

Modellname / Model name / Nom du modèle / Modellnamn  
 Nome modello / Název modelu / Modelnaam / Ime modela  
 Numéro Modelo / Modell neve / Название модели /  
 Názov modelu / Ime modela / Denumire model /  
 Наименование на модели

**Kansas**

Modellnummer / Number / Numéro du modèle  
 Numero / Нојбр нр ёднлн / modello  
 Číslo modelu / Modell száma / Ёíslo modelu  
 Številka modela / Număr model

**Type 20**

farbe / color / barva / couleur / colore / ЦВЯТ /  
 kleur / kolor / boja / szin / farba / culoare / ЦВЕТ

**Clermont Oak**



**D** Bitte lesen Sie diese Montageanleitung gut durch, da wir für Fehler, die durch falsche Montage entstehen, keine Haftung übernehmen!

**GB** Please read these installation instructions through carefully as we cannot accept any liability for faults occurring as a result of incorrect installation!

**CZ** Přečtěte si prosím pozorně tento návod k montáži, aby jste předešli chybám vzniklých špatnou montáží, za které neručíme!

**F** Veuillez lire attentivement cette notice de montage, car nous déclinons toute responsabilité en cas d'erreurs découlant d'un montage erroné !

**I** Prego leggere attentamente le istruzioni per il montaggio, poiché decliniamo qualsiasi responsabilità per difetti derivanti da un montaggio errato

**BG** Ёол, д'очнлнл внчёрнллно ёоннрчнчнл чннндуецч, ннй ернло нл ношч ёоннводнонн зр улнч, внзнчёнлч в нллдннвчл нр доадлрн ёоннрч.

**NL** Leest u alstublieft deze montagehandleiding goed door, voor fouten door verkeerde montage zijn wij niet verantwoordelijk.

**PL** Proszę uważnie zapoznać się z instrukcją montażu, ponieważ nie ponosimy odpowiedzialności za niewłaściwy montaż.

**HR** Molimo vas da pažljivo prcitate uputstva za satavljanje, jer ne snosimo odgovornost za pogreske nastale zbog ne odgovarajućeg sastavljanja.

**HU** Kérjük, olvassa el figyelmesen ezt az összeszerelési útmutatót, mert a helytelen összeszerelésből a dódó hibákért nem vállalunk felelősséget!

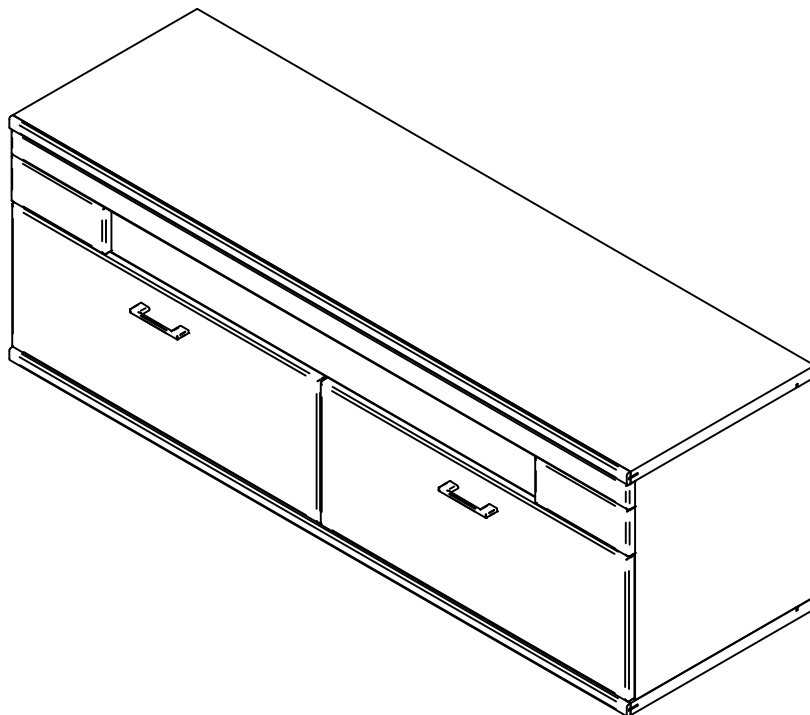
**SK** Prosíme, dobre prečítajte si tento návod na montáž, pretože nepreberáme žiadne ručenie za chyby, ktoré vzniknú na základe chybnej montáže!

**SLO** Preberite ta navodila za montažo, ker mi ne prevzemamo odgovornosti za napake, ki nastanejo kot posledica napacne montaže!

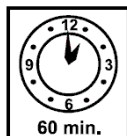
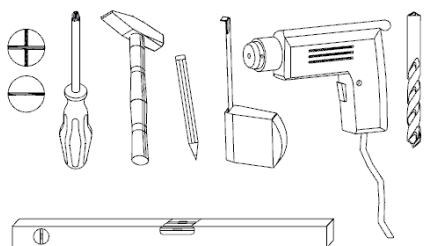
**RO** Vă rugăm să citiți cu atenție aceste instrucțiuni de montaj deoarece nu preluăm garanția pentru defecte ce apar datorită unui montaj incorect!

**RUS** Пожалуйста, внимательно ознакомьтесь с данной инструкцией по монтажу, поскольку мы не несем ответственности за ошибки, причиной которых является неправильный монтаж.

**S** Läs noggrant igenom dessa monteringsanvisningar. Vi övertar inget ansvar för felaktig montering!!



19.02.2020



festziehen / tighten / Затягнеть /  
 serrer / stringere utåhnut / vasttrekken /  
 zategnuti/strångere / związac /  
 szorosan meghúzni / pevne dotiahnut /  
 trdno pritegniti / затянуть / dra át



eindrücken / press in / enfoncer /  
 ribattere / zatlačit / Вкарайте /  
 Benyomni / stlacit' / vtisniti / tryck in  
 introducere prin apasare / вдавить



ausmessen / measure / mesures /  
 misurare / opmeten / izmeriti / miara /  
 kimérni / izmeriti / masurare / измерить  
 změřit / Измерете / mät upp



drücken / press / presser / stisknut /  
 HaTNCHeTe / vtisniti / nasinac / drukken /  
 pritisnuti / nacinac / pritisniti / нажать /  
 (Meg)nyomni / apasare / tryck fast



einschlagen / hammer in / beverni / sla in  
 frapper au marteler / infossare / Zabit' /  
 zarazit / Забійте (с чук) / zabiti /  
 Introducere prin bătaie / забить



Drehen - wenden / Proszę odwrócić /  
 Keren - omdraaien / Girare - Ruotare /  
 Okrenuti - ubrnuti / Retourner - renverser /  
 Turn over - turn around / Otocte - obratite /  
 Обърнете - завъртеть / Obrnite list /  
 Ёntoarceți / rotiti / Vrid runt - vänd /  
 прокрутить - повернуть



Сzanowni Klienci!

Jako producent mebli pragniemy Państwu przypomnieć, że umocowanie mebli jest tak dobre, jak dobre jest połączenie pomiędzy materiałem mocującym (kolkiem rozporowym) a ścianą. Proszę zatem w przypadku elementów wiszących sprawdzić wytrzymałość muru i użyć do ich zamocowania wyłącznie przeznaczonych do tego kołków ze sklepu specjalistycznego. Ostateczną odpowiedzialność za przymocowanie do ściany ponosi monter mebli.

Montaż artykułów elektrycznych i ich ułożenie należy powierzyć wyłącznie autoryzowanemu personelowi. Proszę zastosować się do opisów oraz ciężarów podanych w instrukcji montażu.

Proszę przestrzegać podanych ciężarów maksymalnych. W przypadku nadmiernego obciążenia, powstałego w wyniku bawiących się dzieci, osób, materiału lub z innych powodów – jako producent mebli nie ponosimy odpowiedzialności!

Nienaganne funkcjonowanie mebla jest zagwarantowane wyłącznie w przypadku jego prawidłowego pionowego i poziomego ustawienia. Drzwi zostały odpowiednio ustawione, ale ze względu na warunki lokalne należy je ewentualnie ustawić na nowo/wyregulować!

Wszystkie instalacje elektryczne wykonano zgodnie z obowiązującymi normami lub przepisami VDE, CE, MM. Na każdej oprawce lampowej podana jest moc żarówek, których należy używać.

W przypadku nieprzestrzegania maksymalnej ilości watów istnieje niebezpieczeństwo pożaru w wyniku przegrzania. Żarówkę nie wolno przykręcać ze względu na niebezpieczeństwo pożaru!

Dla zapewnienia trwałej stateczności po 5-6 tygodniach należy dokręcić wszystkie śruby i nośne elementy łączące! Nie używać żadnych środków czyszczących wymagających szorowania!

W przypadku nieprzestrzegania instrukcji użytkowania, obsługi i montażu, dokonywania zmian w produktach, wymiany części lub używania materiałów zużywających się, które nie odpowiadają częściom oryginalnym, wyklucza się jakąkolwiek gwarancję lub roszczenia z tytułu odpowiedzialności cywilnej.

Многоуважаеми клиенти,

като производител на мебели, ние желяем да Ви информираме, че дадено закрепване е само толкова добро, колкото връзката между закрепващото средство (дюбел) и зидарията. При висящи (окачени) елементи проверявайте Вашата зидария и използвайте само предвидени за целта дюбели от специализирани магазини. В края на краищата, монтажът е отговорен за закрепването на зидарията.

Монтажът и полагането на електрически части трябва да се извършва само от оторизирани специалисти. Съблюдавайте описанията и данните за теглото в инструкцията за монтаж.

Спазвайте указаниите макс. данни за тегло – като производител на мебели, ние не поемаме отговорност при претоварване, причинено чрез играещи деца, хора, материали или други влияния!

Безупречното действие на мебелите се гарантира само при вертикален и хоризонтален монтаж. Вратите са предварително юстирани, но при необходимост поради локалните условия трябва да се изравнят / регулират!

Всички електрически инсталации са произведени съгласно валидните норми, съотв. разпоредби на VDE, CE, MM. Силата на осветителните тела, която трябва да се използва е указана на съответната фасунга на лампата.

При непридържане към макс. мощност съществува опасност от пожар чрез прегряване. Поради опасност от пожар не трябва да се извършва покриване на осветителното тяло!

За гарантиране на продължителна стабилност, всички болтове, както и носещи свързващи части трябва да се затегнат допълнително след 5 до 6 седмици! Не използвайте триещи почистващи средства!

Ако инструкциите за експлоатация, обслужване или монтаж не се съблюдават, ако се извършат промени на продуктите, ако се подменят части или се използват консумативи, които не отговарят на оригиналните части, в този случай отпада всякаква отговорност или гаранционни права.

Cijenjeni kupče,

kao proizvođač namještaja želimo Vas informirati o tome da učvršćenje drži ukoliko je dobar spoj između materijala za pričvršćenje (moždanik) i zida. Kod visećih elemenata ispitajte zidu i koristite samo moždanike predviđene za to iz specijalizirane stručne trgovine. Najzad, monter je odgovoran za učvršćenje na zidu.

Montažu i položenje elektro-artikala može izvršavati samo autorizirano stručno osoblje. Pazite na opise i podatke o težini u uputstvu za montažu.

Pridržavajte se navedenih podataka o maksimalnoj težini – u slučaju preopterećenja izazvanih zbog djece koje se igraju, ljudi, materijala ili drugih utjecaja – kao proizvođač namještaja ne preuzimamo garanciju!

Besprijekomna funkcija namještaja je zajamčena samo kod vertikalne i vodoravne montaže. Vrata su prednamještena, ali u svakom slučaju se moraju nanovo centrirati / podesiti, na osnovi lokalnih uvjeta!

Sve električne instalacije su izvedene prema prijedecim VDE-, CE-, MM-normama odnosno

-propisima. Jačina rasvjetnog sredstva koju treba koristiti, navedena je na dotičnom grlu žarulje.

U slučaju nepridržavanja maksimalne vataže, postoji opasnost od požara zbog pregrijavanja. Ne smije se pokriti rasvjetno sredstvo zbog opasnosti od požara!

Sve vijke kao i noseće spojne dijelove treba naknadno pritegnuti poslije 5 do 6 tjedana da bi tako bila zajamčena trajna stabilnost! Nemojte koristiti ribajuća sredstva za čišćenje!

Ukoliko se na pridržavate pogonskoj uputi, uputi za rad ili za montažu, ako vršite promjene na proizvodima, izmijenite dijelove ili koristite potrošne materijale koji ne odgovaraju originalnim dijelovima, otpada svaka garancija i svaki zahtjev za jamčenjem.

Stimate client!

În calitate de producător de mobilă am dori să vă informăm că o fixare poate fi bună doar dacă legătura dintre materialul de fixare (dibluri) și zid este bună. În cazul elementelor suspendate verificați zidul și folosiți doar diblurile prevăzute și achiziționate dintr-un magazin de specialitate. În definiiv montatorul este răspunzător de fixarea pe zid.

Montarea și pozarea articolelor electrice se va efectua doar de către personal calificat și autorizat. Respectați descrierea și specificațiile de greutate din instrucțiunile de montaj.

Vă rugăm să respectați specificațiile date privind greutatea max. - în caz de supraîncărcare se poate să apară datorită copilor care se joacă, datorită persoanelor, materialului sau prin alți factori - nu preluăm niciun fel de răspundere ca producător de mobilă!

O funcționalitate perfectă a mobilei este asigurată doar în cazul în care la așezare aceasta se reglează pe orizontală și pe verticală. Ușile sunt deja reglate în prealabil, dar dacă va fi cazul, din motive existente la fața locului, acestea trebuie din nou ajustate / reglate!

Toate instalațiile electrice sunt fabricate conform normelor în vigoare respectiv prevederilor VDE, CE, MM. Puterea necesară a becului este trecută pe dulia respectivă a lămpii.

Dacă nu se respectă puterea max. în Watt există pericol de incendiu datorită supraîncălzirii. Datorită pericolului de incendiu este interzisă acoperirea becurilor!

Toate șuruburile și piesele portante de îmbinare trebuie strânse ulterior după 5 până la 6 săptămâni pentru a se asigura o siguranță definitivă a fixării! Nu folosiți agenții de curățire abrazivi!

În cazul în care nu se respectă instrucțiunile de utilizare, de deservire sau de montaj, dacă se efectuează modificări ale produselor, dacă se schimbă piese sau se folosesc materiale consumabile care nu corespund pieselor originale, atunci se pierde orice garanție sau pretenție de responsabilitate.

Bästa kund,

I vår egenskap som möbelformerent vill vi informera dig om att en förankring endast är så pass säker som övergången mellan monteringsmaterialet (plugg) och murverket. Innan du monterar vägghängda möbler måste du kontrollera att väggen är lämplig. Använd endast godkända pluggar från en byggmarknad. Tänk på att montören alltid är ansvarig för monteringen på väggen.

Elutrustning får endast monteras och anslutas av behöriga elinstallatörer. Beakta beskrivningarna och viktuppgifterna som anges i monteringsanvisningarna.

Beakta angivna maximala vikter. Vid överbelastningar som uppstår t ex av lekande barn, människor, material eller annan påverkan övertar vi inget ansvar som möbelformerent.

Möbelen kan endast öppnas och stängas på avsett vis om den placeras lod- och vågrätt. Luckorna är förjusterade, men måste ev. justeras / ställas in på nytt pga lokala förutsättningar.

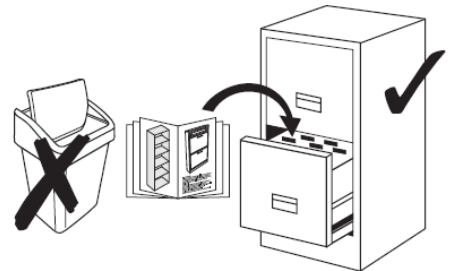
Alla elektriska installationer har utförts enligt gällande standarder resp. föreskrifter från VDE, CE och MM. Avsedd styrka för ljuskällorna anges på lampsockeln.

Om det maximala effektvärdet i watt inte beaktas föreligger brandrisk pga överhettning. På grund av brandrisk är det förbjudet att täcka över ljuskällor.

Dra åt samtliga skruvar samt bärande kopplingsdelar på nytt efter fem till sex veckor för att garantera tillräcklig stabilitet.

Använd inga skurande rengöringsmedel!

Om bruks-, användnings- eller monteringsanvisningarna inte beaktas, om ändringar utförs på produkterna, om delar byts ut eller om förbrukningsmaterial används som inte motsvarar originaldelarna, upphör garantin att gälla, samtidigt som ansvarsanspråk inte längre kan ställas.



Уважаемый клиент!

Являясь производителем мебели, мы хотели бы проинформировать Вас о том, что любой крепеж надежен настолько же, насколько надежно соединение между крепежным материалом (дюбелем) и стеной. Поэтому в случае с подвесными элементами, пожалуйста, проверьте надежность Вашей стены и используйте только подходящие дюбели, которые предлагаются в специальных строительных магазинах. В конечном итоге ответственность за крепеж несет специалист, осуществляющий монтаж.

Монтаж и установку электрического оборудования следует поручать только авторизованным электрикам-специалистам. Следуйте описаниям и соблюдайте данные по весу, приведенные в инструкции по монтажу.

Пожалуйста, придерживайтесь указанных максимальных значений по весу. При перегрузках, причиной возникновения которых являются играющие дети, люди, материалы или иные причины, мы, как производители мебели, ответственности не несем!

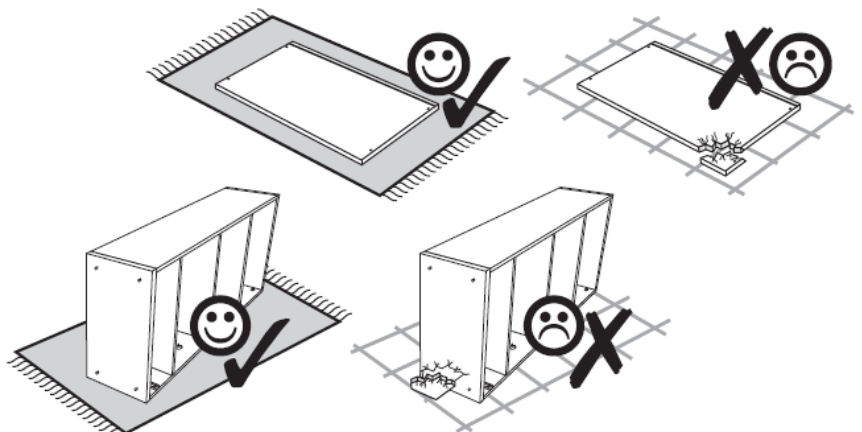
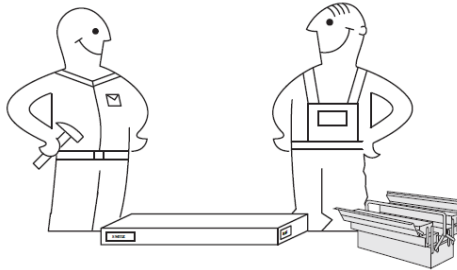
Безупречные эксплуатационные характеристики мебели обеспечиваются только в том случае, если мебель правильно ориентирована в горизонтальной и вертикальной плоскости. Двери поставляются отрегулированными, однако и они требуют определенной дополнительной настройки с учетом местных условий!

Любые электротехнические работы следует осуществлять в соответствии с местными законодательными нормами и предписаниями. Рекомендуемая яркость осветительных элементов указывается на патроне лампы.


При несоблюдении ограничения по максимальной мощности освещения существует опасность пожара вследствие перегрева. По причине опасности пожара запрещается накрывать осветительные элементы!

Все винтовые крепления, равно как и соединительные элементы следует подтянуть через 5 – 6 недель после завершения монтажа для обеспечения долгосрочной надежной фиксации! Не пользуйтесь абразивными чистящими средствами!

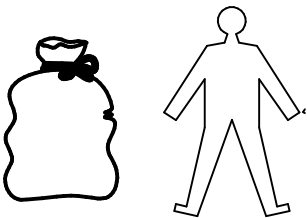
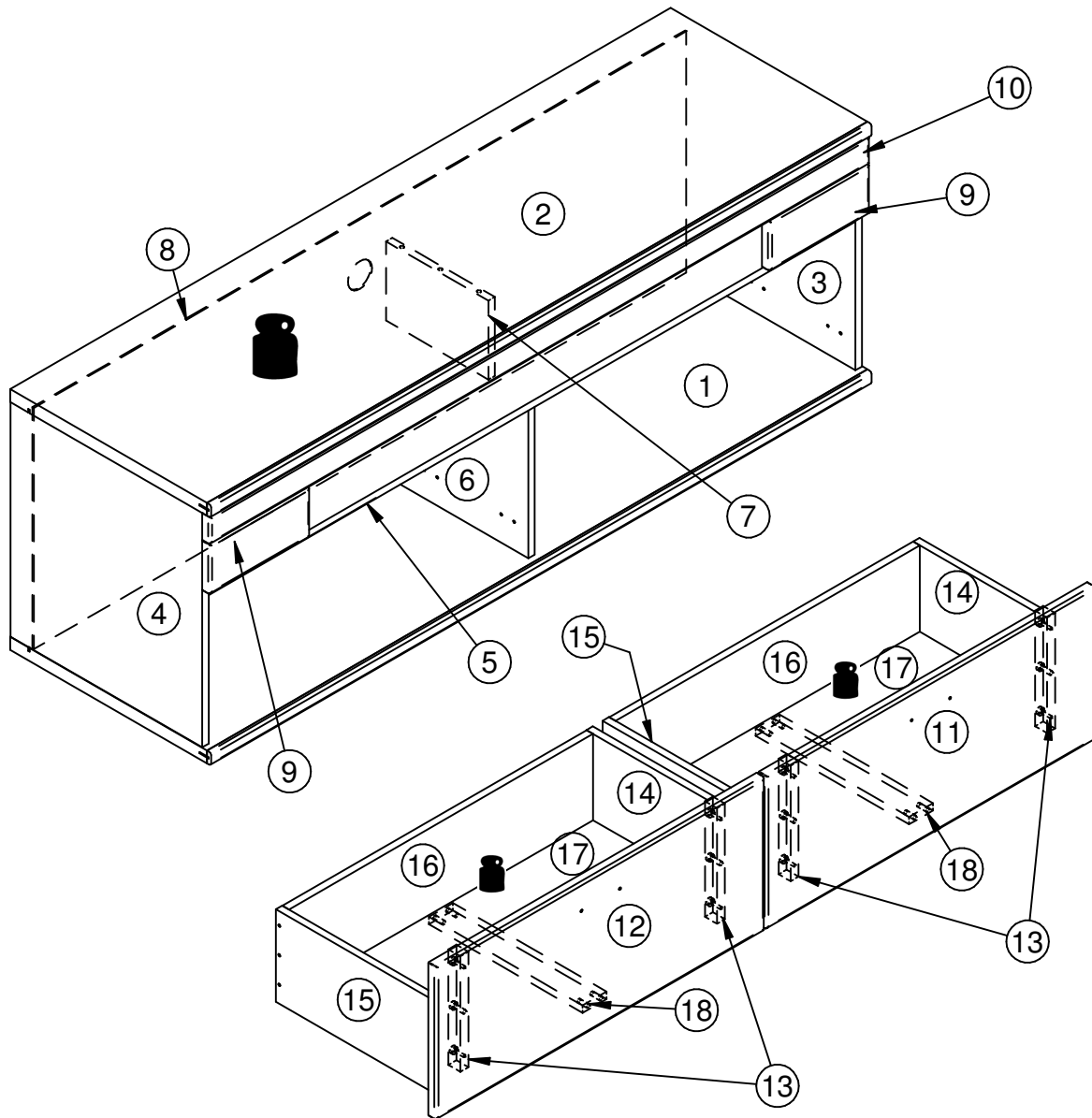
При несоблюдении инструкций по эксплуатации, обслуживанию и монтажу, а также при осуществлении изменений изделия, замены деталей или применении иных расходных материалов, не соответствующих оригинальным деталям, гарантия прекращает свое действие, равно как и иные претензии, касающиеся ответственности изготовителя.



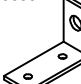
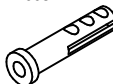

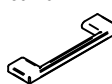





<p><b>(GB)</b></p> <p><b>Instructions for furniture maintenance</b></p> <ul style="list-style-type: none"> <li>- The maintenance consists in regular cleaning the external and internal surfaces of the furniture.</li> <li>- Remove any?stains or dirt regularly. The fresh stains are usually to be removed easier and completely</li> <li>- Materials and agents for maintenance:</li> </ul> <p><b>RECOMMENDED</b> : soft fabric cloths while using proper cleaning and maintenance agents for oiled wood.</p> <p>Before using them it is advisable to do the test on the invisible surface with the agents designed for using for this type of material</p> <p><b>UNACCEPTABLE</b> : rough sponges, scratchers, detergents, chemical solvents, polishes powders containing abrasive materials and it is also inadvisable to soak with a great amount of water.</p>	<p><b>(PL)</b></p> <p><b>Wskazówki na temat Konserwacji mebli</b></p> <ul style="list-style-type: none"> <li>- Konserwacja polega na regularnym czyszczeniu zewnętrznych i wewnętrznych powierzchni mebla.</li> <li>- Na bieżąco usuwać plamy i zabrudzenia. Świeże plamy dają się zazwyczaj w całości usunąć</li> <li>- Materiały i środki do konserwacji:</li> </ul> <p><b>ZALECANE</b>: ściereczki z miękkiej tkaniny, z użyciem odpowiednich środków czyszcząco-konserwujących do drewna olejowanego. Przed użyciem środków czyszcząco-konserwujących zaleca się przeprowadzenie testu na powierzchni niewidocznej</p> <p><b>NIEDOPUSZCZALNE</b>: twarde gąbki, drapak, detergenty, rozpuszczalniki chemiczne, pasty proszki zawierające środki ściernie oraz niewskazane jest moczenie dużą ilością wody.</p>	<p><b>(CZ)</b></p> <p><b>Pokyny pro údržbu nábytku</b></p> <ul style="list-style-type: none"> <li>- Údržba spočívá v pravidelném čištění vnějších a vnitřních povrchů nábytku.</li> <li>- Škvrny a nečistoty okamžitě odstraňujte. Čerstvé škrvy je možné snadněji a nejčastěji zcela odstranit</li> <li>- Materiály a prostředky k údržbě:</li> </ul> <p><b>DOPORUČENÉ</b>: hadříky z měkké látky s použitím vhodných čističů a konzervačních prostředků pro olejované dřevo. Před použitím čističů a konzervačních prostředků se doporučuje provést test na neviditelné části, a to prostředky určenými pro tento typ látky.</p> <p><b>NEDOVOLENÉ</b>: tvrdé hubky, škrábky, detergenty, chemické rozpouštědla, pasty prášky obsahující brusné prostředky a doporučuje se močit příliš velkým množstvím vody.</p>	<p><b>(SK)</b></p> <p><b>Pokyny pre údržbu nábytku</b></p> <ul style="list-style-type: none"> <li>- Údržba spočíva v pravidelnom čistení vonkajších a vnútorných povrchov nábytku.</li> <li>- Škvrny a znečistenia okamžite odstraňujte. Čerstvé škvrny môže sa ľahko a najčastejšie celkom odstrániť.</li> <li>- Materiály a prostriedky na údržbu:</li> </ul> <p><b>ODPORUČENÉ</b>: handričky z mäkkej látky s použitím vhodných čističov a konzervačných prostriedkov pre olejované drevo. Pred použitím čističov a konzervačných prostriedkov sa doporučuje provést test na neviditeľnej časti, a to prostriedkami určenými pre tento typ látky</p> <p><b>NEDOVOLENÉ</b>: tvrdé hubky, škrábky, detergenty, chemické rozpúšťadla, pasty prášky obsahujúce brusné prostriedky a neodporuje sa močiť príliš veľkým množstvom vody.</p>	<p><b>(HR)</b></p> <p><b>Savjeti za Održavanje namještaja</b></p> <ul style="list-style-type: none"> <li>- Održavanje se sastoji od redovitih čišćenja vanjskih i unutarnjih površina namještaja.</li> <li>- Redovito uklanjati mrlje i prijašnjavati. Sveže mrlje mogu biti lakše i najčešće u potpunosti uklonjene.</li> <li>- Materijali i sredstva za održavanje:</li> </ul> <p><b>PREPORUČAMO</b>: korištanje krpica od mekih tkanina i odgovarajuća sredstva za čišćenje i održavanje za uljanu drvo. Prije nego počnete koristiti sredstva za čišćenje i održavanje, preporučljivo je provesti test tog sredstva na nevidljivoj površini materijala.</p> <p><b>NEDOVOLJENA SREDSTVA</b>: tvrda spužva, grubljava, deterdženti, hemijska otapala, sredstva u obliku pasti ili praška, koja sadrže abrazivna sredstva, ne preporuča se namakanje velikim količinama vode.</p>	<p><b>(SI)</b></p> <p><b>Navodila za vzdrževanje pohištva</b></p> <ul style="list-style-type: none"> <li>- Vzdrževanje sestoji iz rednega čiščenja zunanjih in notranjih površin pohištva.</li> <li>- Redno odstranjuje madeže ali umazanijo. Sveže madeže je običajno odstraniti lažje in v celoti.</li> <li>-Materiali in sredstva za manipulacijo:</li> </ul> <p><b>PRIPOROČAMO</b>: mehke tkanine krpe med uporabo ustreznih čistil in vzdrževalnih sredstev za olijano les. Pred uporabo jih je priporočljivo opraviti test na nevidni površini s sredstvi, namenjenimi za uporabo za to vrsto material.</p> <p><b>NEPRAVILNO</b>: nerjavke gobice, prške, kemična topila, praški s čistilnimi barvami, ki vsebujejo abrazivne snovi, in je odvisev tudi od tega, da namakate z veliko količino vode.</p>	<p><b>(RO)</b></p> <p><b>Staturi pentru întreținerea mobilier</b></p> <ul style="list-style-type: none"> <li>- Întreținerea constă în curățarea regulată a suprafețelor exterioare și interioare ale mobilierului.</li> <li>- Petele și murdăria trebuie îndepărtate imediat. De obicei, petele proaspete pot să fie mai ușor și complet eliminate.</li> <li>- Materiale și detergenți de întreținere:</li> </ul> <p><b>RECOMANDATE</b>: ștergere cu o cârpă moale, și utilizarea unor detergenți pentru curățare și întreținere pentru lemnul cu ulei. Toate acestea, înainte de aplicarea detergenților pentru curățare-întreținere, se recomandă să se efectueze testul pe o suprafață disponibilă invizibilă din acest tip de material</p> <p><b>NICIODATA</b>: bureți duri, lavete abrazive, detergenți, solvenți, substanțe chimice, pulberi, paste care conțin substanțe abrazive; nu este recomandată nici umectarea cu o cantitate mare de apă</p>	<p><b>(RU)</b></p> <p><b>Рекомендации по уходу за мебелью</b></p> <ul style="list-style-type: none"> <li>- Уход за мебелью предусматривает регулярную протирку внешней и внутренней поверхности мебели.</li> <li>- Пятна и загрязнения снимают сразу же. Свежие пятна удаляются легче и зачастую полностью.</li> <li>- Материалы и средства по уходу:</li> </ul> <p><b>РЕКОМЕНДУЕМЫЕ</b>: тряпочки из мягкой ткани с применением соответственных чистяще-консервирующих средств для лагового дерева. Однако, перед применением чистящего-консервирующего средства следует провести тест на закрытой поверхности мебели.</p> <p><b>НЕ РЕКОМЕНДУЕМЫЕ</b>: жесткие губки, наждаки, детергенты, химические растворители, пасты и порошки с содержанием абразивных веществ. Не допускать скопления воды на поверхности мебели.</p>
<p><b>(DE)</b></p> <p><b>Anweisung zur Möbelpflege</b></p> <ul style="list-style-type: none"> <li>- Pflege bedeutet regelmäßige Reinigung der äußeren und inneren Möbeloberfläche</li> <li>- Flecken und Verschmutzungen laufend entfernen. Neue Flecken lassen sich gewöhnlich leicht und häufig völlig entfernen</li> <li>- Pflegestoffe und -mittel:</li> </ul> <p><b>EMPFEHLENSWERT</b>: Lappen aus weichem Stoff und entsprechendes Reinigungsmittel für geöltes Holz.</p> <p>wird von der Anwendung der Reinigungsmittel ein Test auf der unsichtbare Oberfläche empfohlen</p> <p><b>UNZULÄSSIG</b>: harte Schwämme, Schrubber, Spülmittel, chemische Lösungsmittel, Pasten Pulver mit Schleifmittel sowie Nassmachen mit viel Wasser.</p>	<p><b>(FR)</b></p> <p><b>Indications concernant la conservation des meubles</b></p> <ul style="list-style-type: none"> <li>- La conservation consiste f un nettoyage régulier des surfaces externes et internes du meuble.</li> <li>- Effacer les taches et les salures immédiatement. D'habitude, les taches fraîches sont plus faciles à effacer.</li> <li>- Les matériaux et les substances destinés pour la conservation:</li> </ul> <p><b>RECOMMANDÉS</b> : les chiffons mous, en utilisant les moyens convenables destinés pour nettoyer et conserver les meubles pour le bois huilé. Avant d'utiliser un liquide, il est recommandé de faire un test sur une surface invisible avec des liquides destinés pour ce type de matériau</p> <p><b>INADMISSIBLES</b> : éponges dures, radailleurs, dissolvants chimiques, pâtes-poudres contenant les substances abrasives, il n'est recommandé non plus de mouiller les meubles avec de l'eau.</p>	<p><b>(NL)</b></p> <p><b>Aanwijzingen voor het onderhoud van meubels</b></p> <ul style="list-style-type: none"> <li>- Het onderhoud houdt het regelmatig reinigen van de meubels in.</li> <li>- Verwijder steeds vlekken en vuil. Verse vlekken zijn gewoonlijk gemakkelijkst te verwijderen.</li> <li>- Onderhoudsmaterialen en -middelen:</li> </ul> <p><b>AANBEVOLEN</b>: doeken van zachte stof met reinigingsmiddelen voor geolied hout. Voer voor het gebruik van de reinigings- en onderhoudsmiddelen een test uit op een onzichtbare plaats met middelen die bestemd zijn voor dat soort materiaal.</p> <p><b>AFGERADEN</b>: harde sponzen, krabbers, detergenten, chemische oplosmiddelen, pasta's en poeders die schuurmiddelen bevatten. Het wordt ook afgeraden om grote hoeveelheden water te gebruiken.</p>	<p><b>(IT)</b></p> <p><b>Indicazioni relative alla conservazione dei mobili</b></p> <ul style="list-style-type: none"> <li>- La conservazione consiste in una pulizia sistematica delle superfici interne ed esterne del mobile.</li> <li>- Toccare le macchie e sporzie immediatamente poiché lo sporco fresco solitamente ed interamente è più facile da eliminare.</li> <li>-Materiali e mezzi per la conservazione:</li> </ul> <p><b>SI RACCOMANDA</b>: stracci di tessuto morbido con aggiunta di adeguati prodotti per la pulizia e conservazione per legno oliato. Tuttavia, prima di applicare tali prodotti, scefti in base alla superficie da trattare, occorre eseguire il test su una zona meno visibile.</p> <p><b>SONO VIETATI</b>: spugne dure, raschiatori, detergenti, paste e polveri contenenti sostanze abrasive. Inoltre, è da evitare di bagnare i mobili con l'acqua.</p>	<p><b>(HU)</b></p> <p><b>Bűtor ápolására vonatkozó útmutatók</b></p> <ul style="list-style-type: none"> <li>- Az ápoláshoz a bűtor külső és belső felületének rendszeres tisztítása tartozik</li> <li>- Folyamatosan kell a foltokat és a szennyeződéseket eltávolítani. A friss foltok általában könnyebben és gyakran teljesen eltávolíthatók.</li> <li>- Ápolási anyagok és szerek:</li> </ul> <p><b>JAVASOLT</b>: a tisztításhoz puha rongyot ( ruhát) és megfelelő ápolási szereket használnunk olajozott fa esetén. A tisztító-ápolási szerek használata előtt a nem látható (nem szembetűnő) felületen adott szerrel egy próbatesztet kell elvégezni</p> <p><b>TILLOS</b>: a kemény szivacs, káberő, mosószer, vegyi oldószerek, sűrűsűrűsített tartalmú porok és paszták használata, a tisztításhoz nem szabad nagy mennyiségű vizet használni és abban zdatni.</p>	<p><b>(UA)</b></p> <p><b>Вказівки на тему догляду за меблями</b></p> <ul style="list-style-type: none"> <li>- Догляд полягає у регулярному чистенні зовнішніх і внутрішніх поверхонь меблів.</li> <li>- Одразу усувати плями і забруднення. Свіжі плями видається зазвичай повністю усунути.</li> <li>-Матеріали і засоби для догляду:</li> </ul> <p><b>РЕКОМЕНДАЦІЯ</b>: витирачки з м'якої тканини з використанням відповідних засобів для чистки і догляду для масличного дерева перед використанням засобів</p> <p><b>НЕДОПУСКАЄТЬСЯ</b>: тверді губки, драпачки, миючі засоби, розчинні хімічні, пасты порошки в складі яких присутні засоби стирання або неважкими є намокання великою кількістю води.</p>	<p><b>(SE)</b></p> <p><b>Instruktioner för underhåll av möbler</b></p> <ul style="list-style-type: none"> <li>- Underhållet består i regelbunden rengöring av möblernas yttre och inre ytor.</li> <li>-Ta bort eventuella fläckar eller smuts regelbundet. De färska fläckarna brukar avlägsnas enklare och fullständigt. -Material och medel för maintenance:</li> </ul> <p><b>REKOMENDERAS</b>: mjuka tygoukar när du använder lampglas rengörings- och underhållsmedel för oljat trä. Innan du använder dem är det dock lämpligt att göra upp med mycket vatten.</p>	



 max 50kg

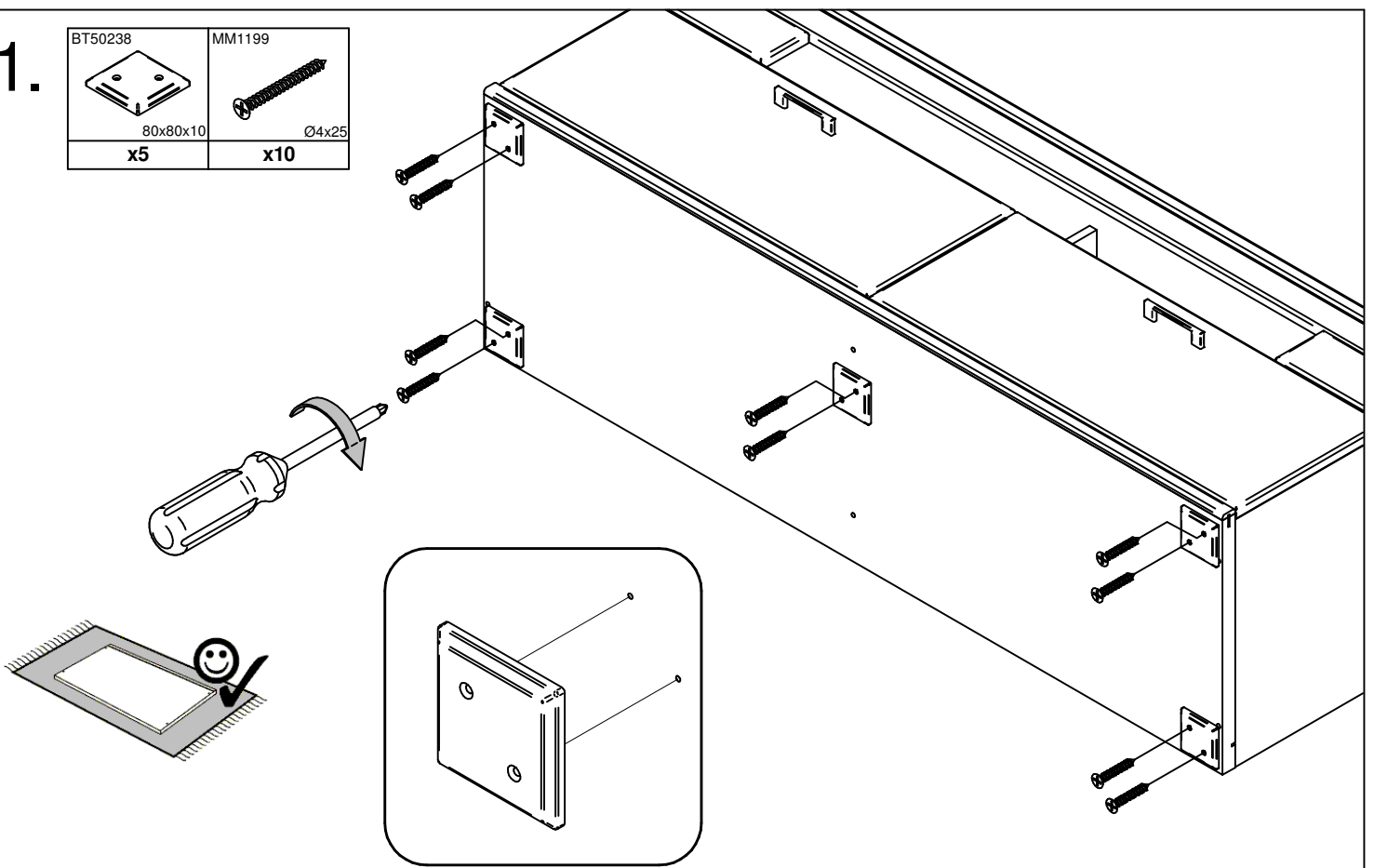
 max 5kg







BT50238  80x80x10	MM1199  Ø4x25	BT50807  25x38	MM1003  Ø8x50	MM1154  Ø6x60	BT50479  BA=96	MM1010  M4x27	MM1070  Ø7x1,5	MM50081.xxxx  Ø15
x5	x10	x2	x2	x2	x2	x4	x4	x23

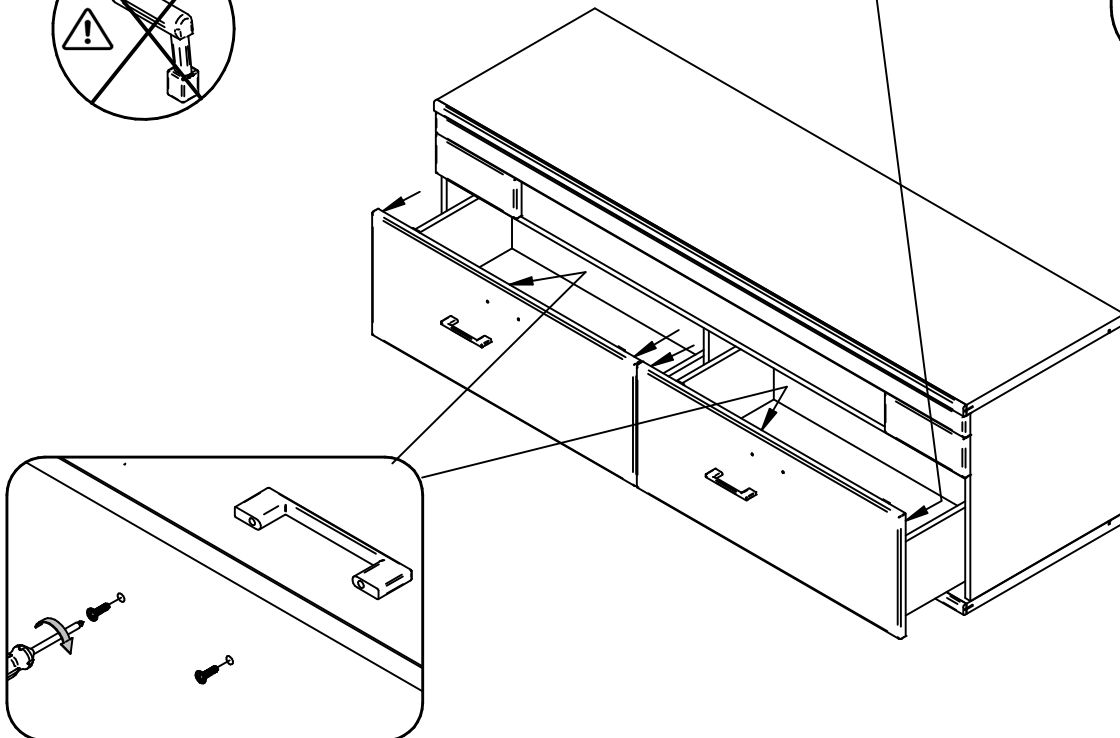
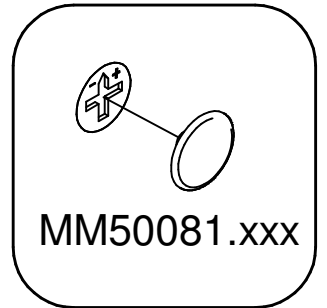
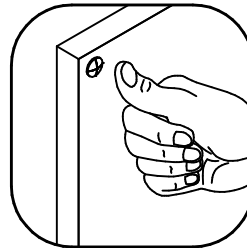
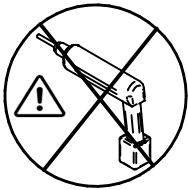
1.

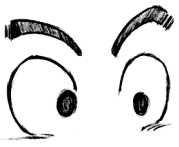
BT50238  80x80x10 <b>x5</b>	MM1199  Ø4x25 <b>x10</b>
--	--



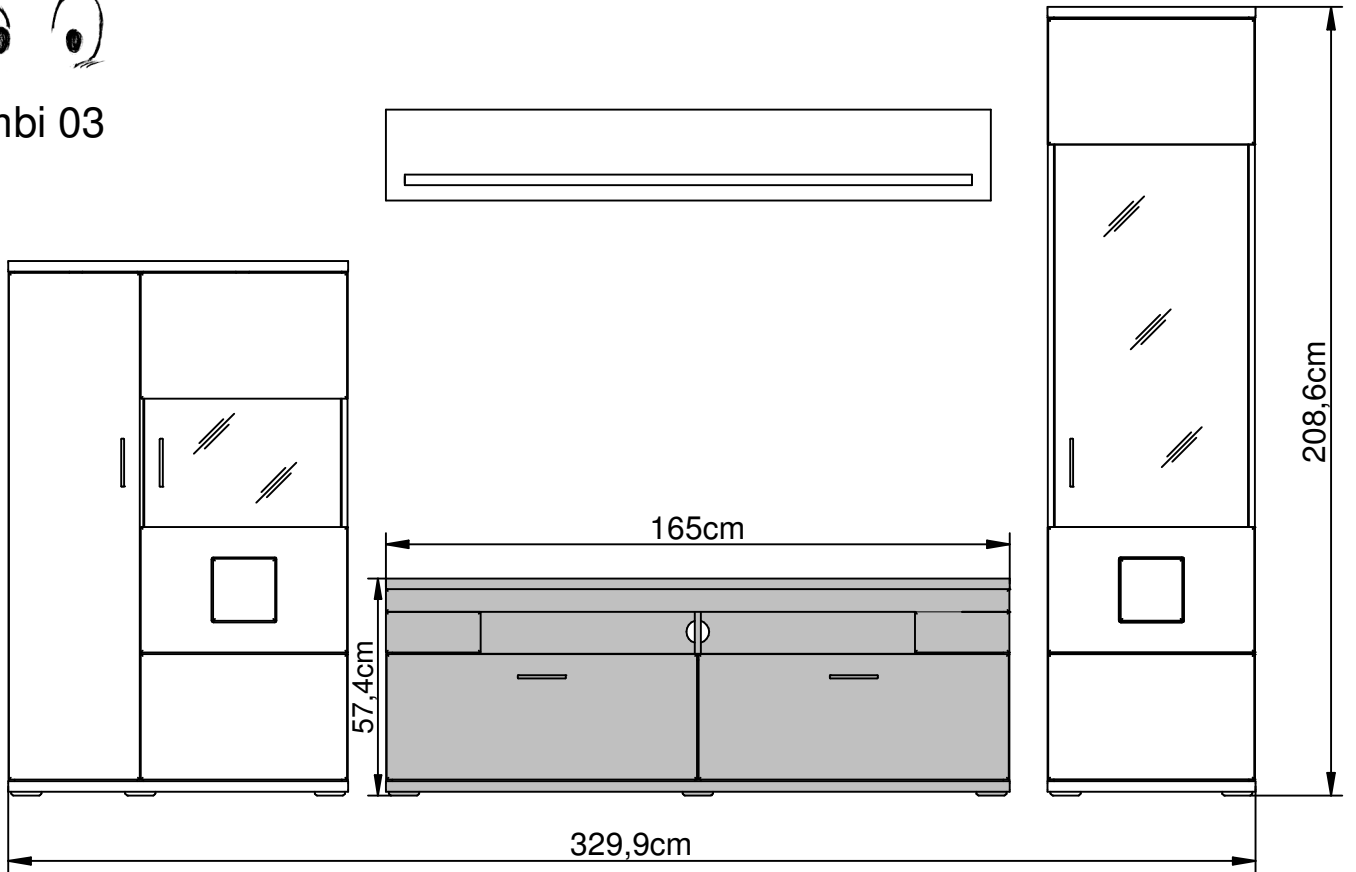
2.

BT50479  BA=96 <b>x2</b>	MM1010  M4x27 <b>x4</b>	MM1070  Ø7x1,5 <b>x4</b>	MM50081.xxxx  Ø15 <b>x23</b>
--	---	--	--

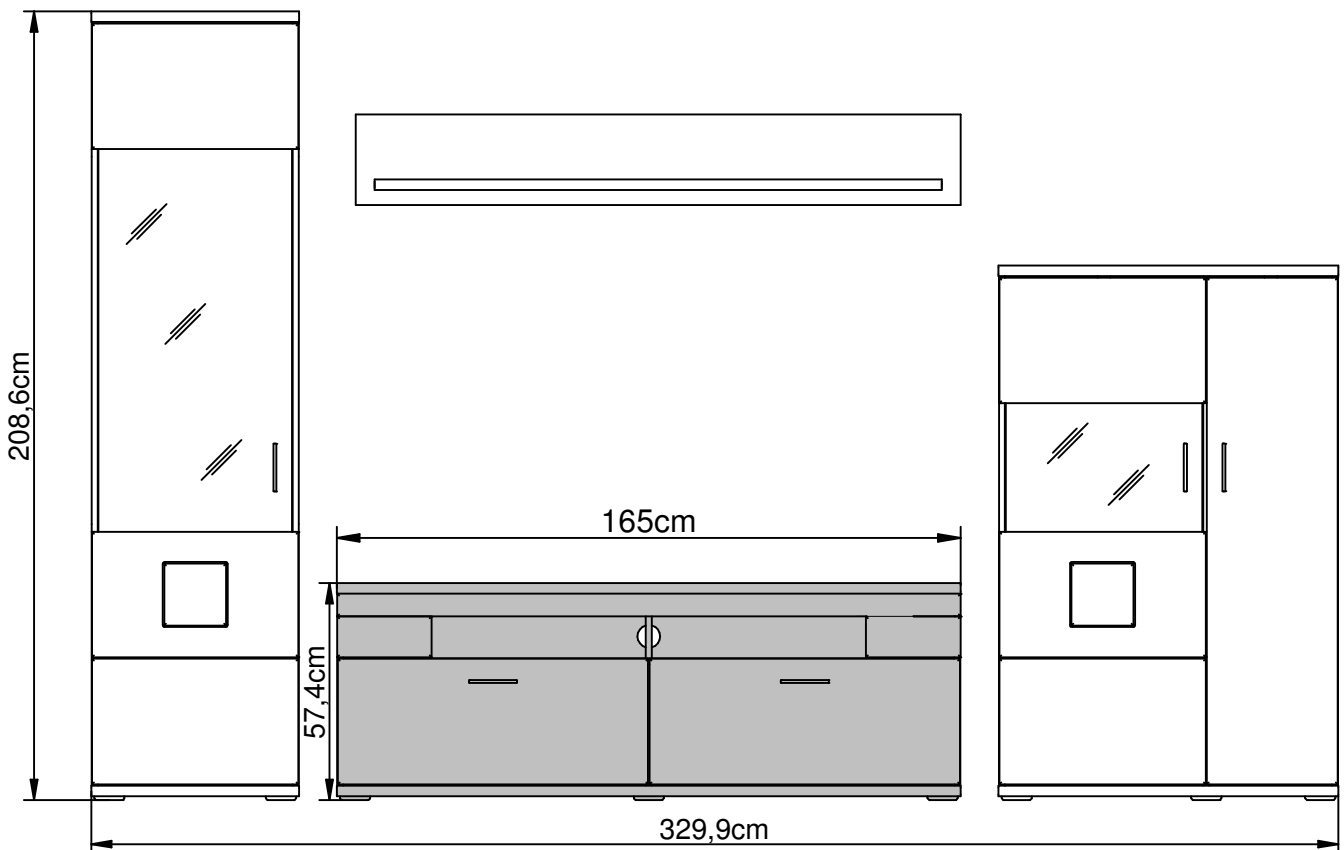




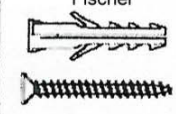
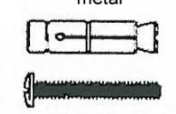
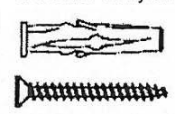
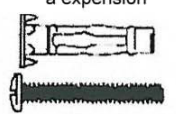
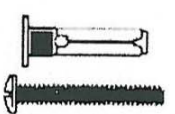

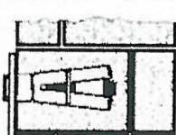

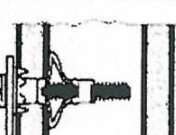

Kombi 03




Kombi 103

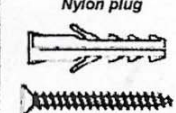
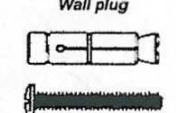
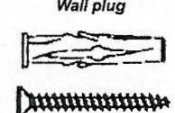
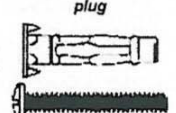
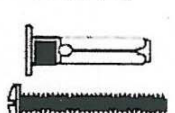

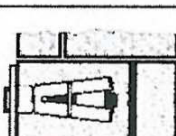

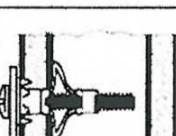
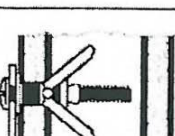



Il existe une grande diversité de types de murs ou cloisons, c'est la raison pour laquelle nous ne pouvons vous fournir le type exacte de fixation. Il est nécessaire d'identifier le type de paroi à laquelle vous allez fixer ce produit afin de vous procurer les fixations appropriées. Voici quelques exemples de fixation conseillées pour:

LES MURS PLEINS		LES CLOISONS CREUSES		
<b>Cheville nylon "Fischer"</b> 	<b>Cheville d'ancrage metal</b> 	<b>Cheville d'ancrage a ailettes en nylon</b> 	<b>Cheville metallique a expansion</b> 	<b>Cheville "Molly"</b> 
				


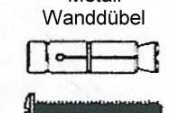

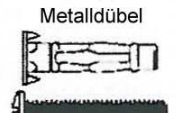
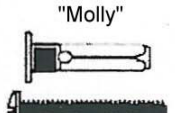

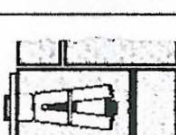

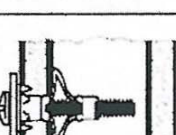
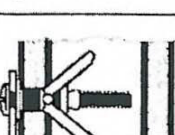
  
 Utiliser une taille de forêt adaptée à la quincaillerie utilisée et au type de mur.

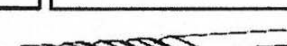
Due to the wide diversity of wall or partition types, we cannot provide you with suitable attachment fixtures. To determine which attachment fixtures to use, you will need to identify the type of wall to which you will be fixing this product. Here are some examples of attachment fixtures recommended for:

BLIND WALLS		STUDED WALLS		
<b>"FISCHER" Nylon plug</b> 	<b>Metal Wall plug</b> 	<b>Nylon winged Wall plug</b> 	<b>Metal expansion plug</b> 	<b>"MOLLY" plug</b> 
				

  
 Use a drill bit that is compatible in size with the hardware used and the type of wall.

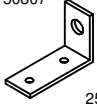
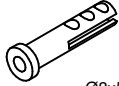
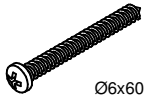
Da es eine große Vielfalt an Arten von Wänden oder Trennwänden gibt, können wir Ihnen leider keine Wanddübel zur Verfügung stellen. Bitte prüfen Sie die Eigenschaft der Wand, an der Sie das Möbelstück befestigen wollen, um den dafür passenden Wanddübel zu ermitteln. Ziehen sie ggf. eine Fachkraft zurate. Hier einige Beispiele für Wände und dafür passende Dübel:

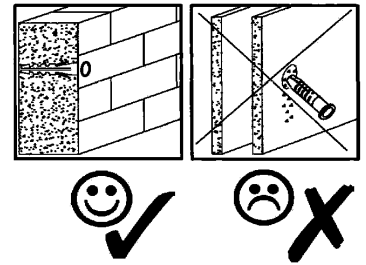
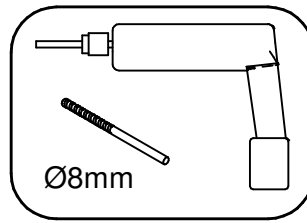
Massivwände		Hohlwände		
<b>Kunststoffdübel</b> 	<b>Metall Wanddübel</b> 	<b>Hohlraum Kunststoffdübel</b> 	<b>Hohlraum Metalldübel</b> 	<b>Hohlraumdübel "Molly"</b> 
				

  
 Verwenden Sie einen an die Wandbeschaffenheit und Dübelgröße angepassten Bohrer.

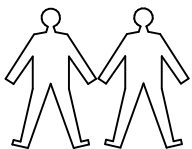
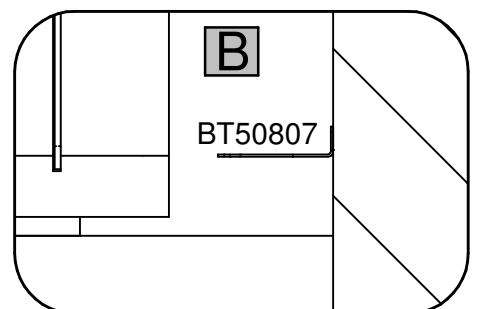
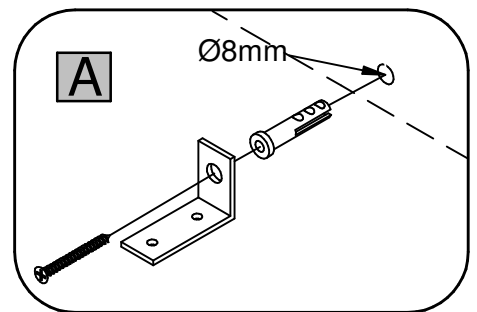
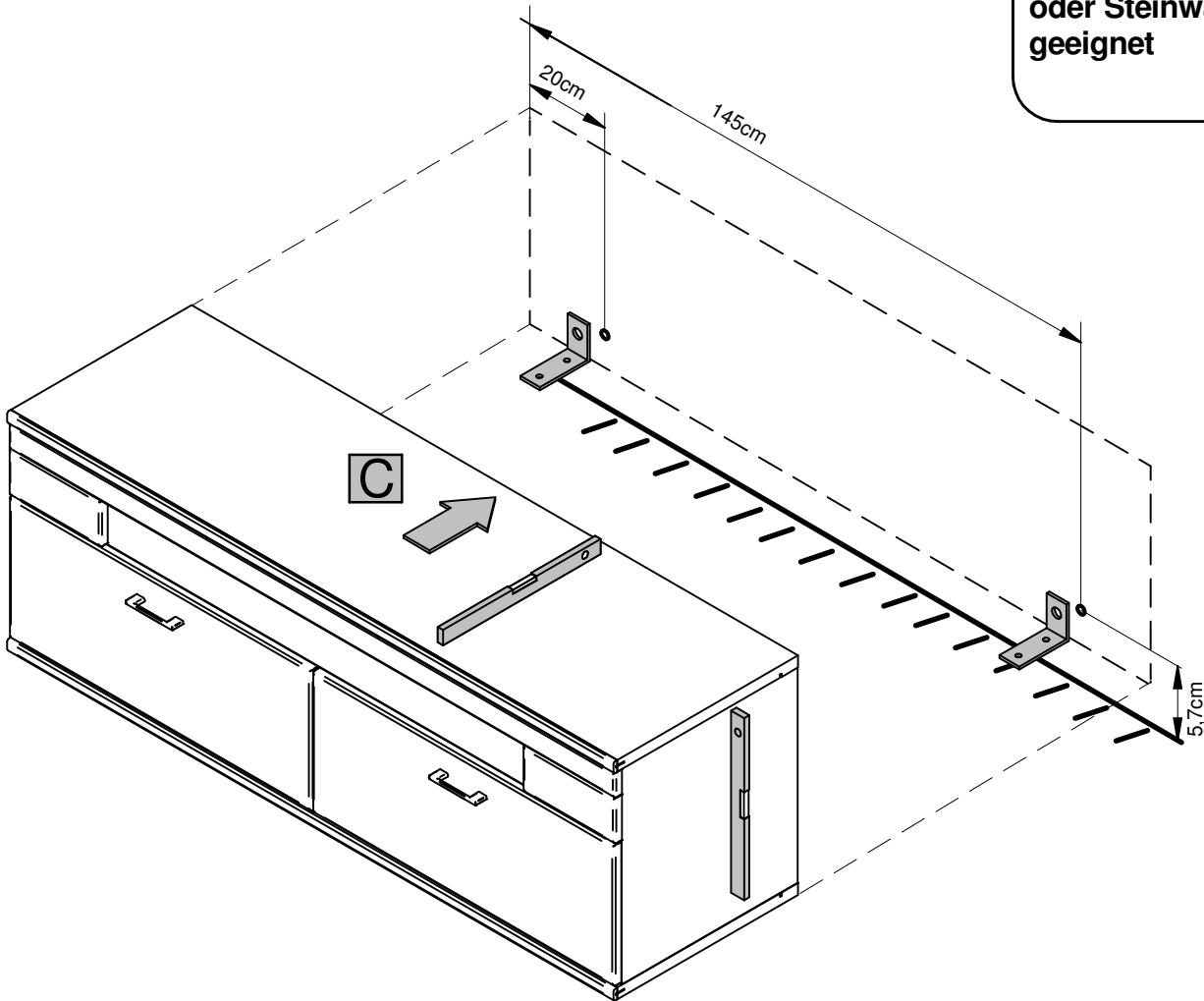


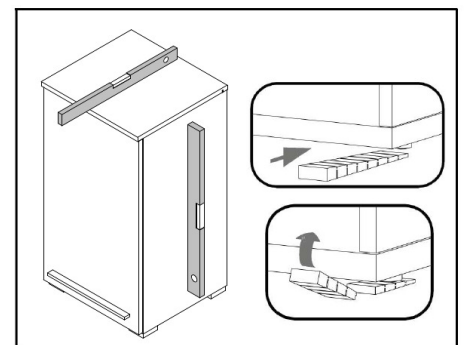
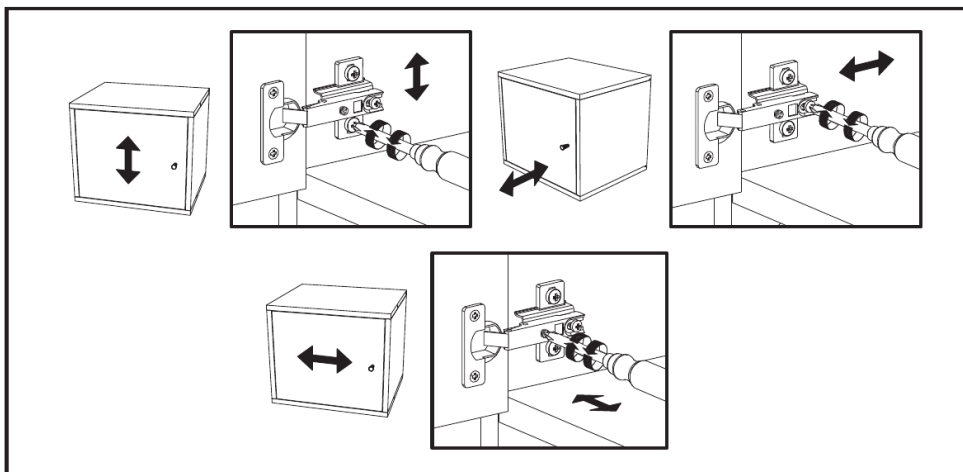
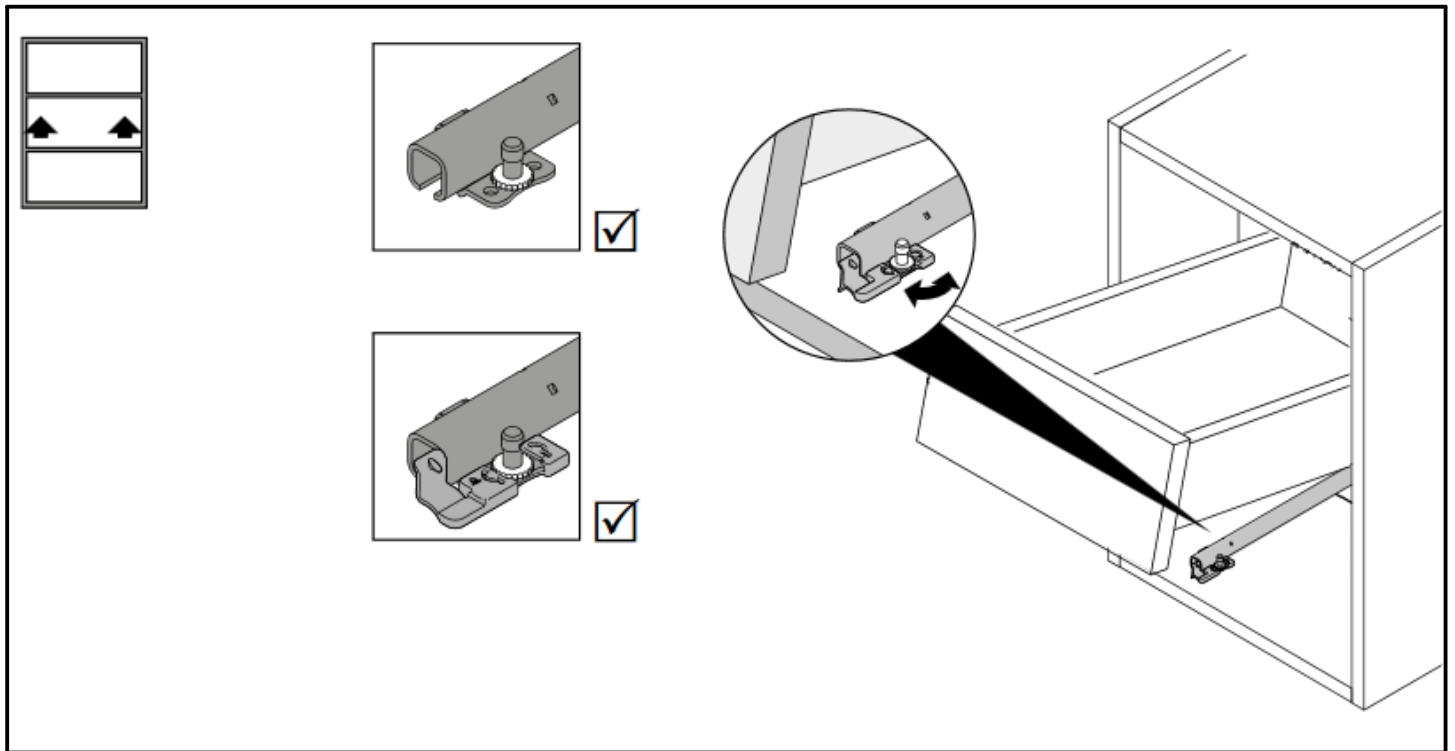
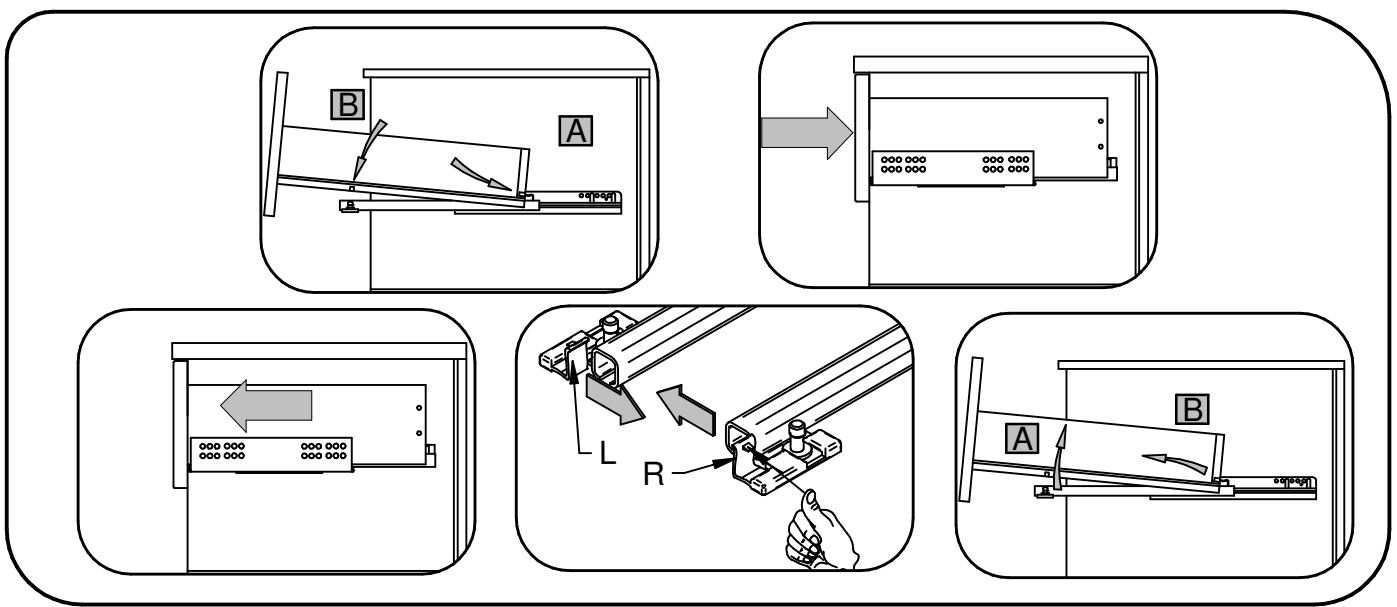
3.

BT50807  25x38 x2	MM1003  Ø8x50 x2	MM1154  Ø6x60 x2
--	---	---



Dubel nur für Beton- oder Steinwand geeignet 





Modellname / Model name / Nom du modèle / Modellnamn  
 Nome modello / Název modelu / Modelnaam / Ime modela  
 Numéro Modello / Modell neve / Название модели /  
 Názov modelu / Ime modela / Denumire model /  
 Наименование на модели

**Kansas**

Modellnummer / Number / Numéro du modèle  
 Numero / Hoáid n<sup>o</sup> éodláir / modello  
 Číslo modelu / Modell száma / Eíslo modelu  
 Stevilka modela / Număr model

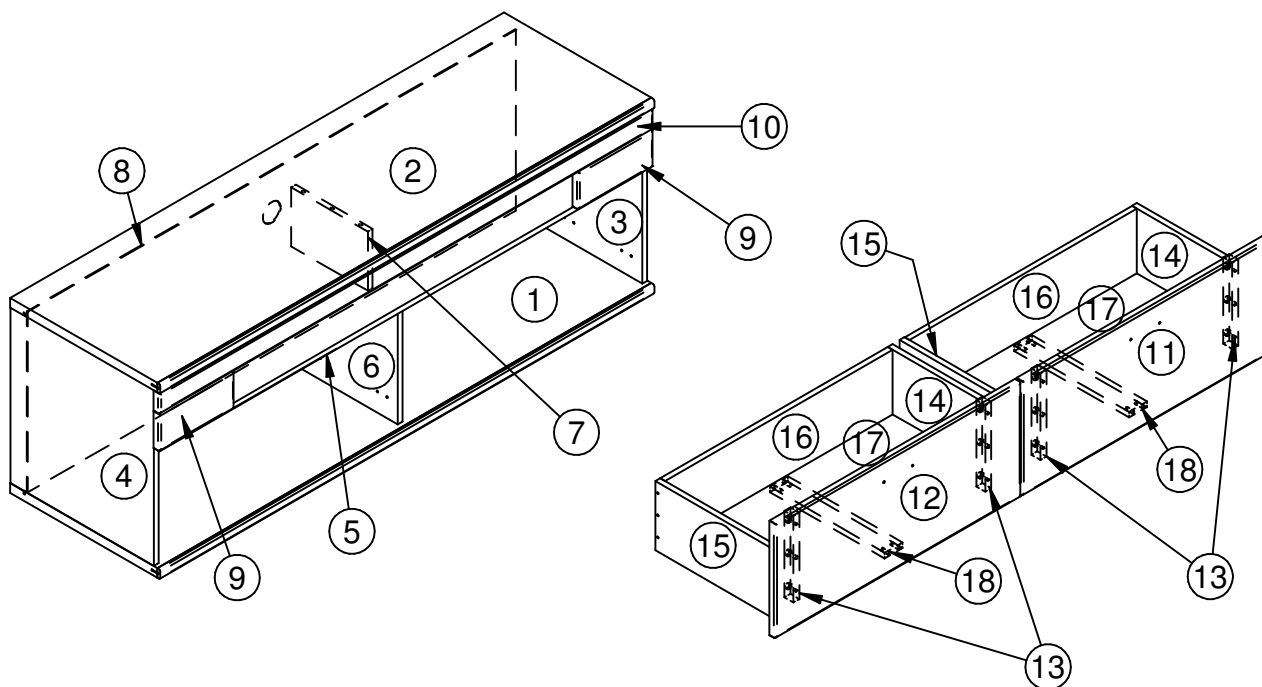
**Type 20**

farbe / color / barva / couleur / colore / ЦВЯТ /  
 kleur / kolor / boja / szin / farba / culoare / ЦВЕТ

**Clermont Oak**

**Information zur Reklamationsbearbeitung**

Geben Sie bitte bei Reklamationen  
 Modellnummer,  
 Type sowie die Ersatzteilnummer der  
 benötigten Bauteile an.  
 Ebenfalls müssen Sie Ihre  
 Auftragsnummer angeben



**Bestellservice für Kleinteile**

Sollte Ihnen ein Kleinteil fehlen, dann können Sie sich mit dieser Servicekarte direkt an Ihr Möbel – oder Versandhaus wenden.

Nach Erfassung werden die Kleinteile innerhalb von 24 Stunden an Sie versendet. Bitte beachten Sie, daß wir nur Kleinteile auf diesem Weg versenden können.

Sollten Sie eine andere Beanstandung an Ihrem Möbelstück haben, wenden Sie sich bitte an Ihr Möbel – oder Versandhaus.

Das defekte oder fehlende Kleinteil können Sie hier auf der Servicekarten eintragen.

Bitte geben Sie auch die Stückzahl der Fehlmenge an.

BT1016 x	MM1016 x	MM1121 x	BT50103 x	MM1202 x	MM1161 x	BT52088 x	BT52090 x	BT52089 x	MM1188 x	MM50080 x	BT1182.xx x	BT50253.xxx x
MM1187 x	BT50238 x	MM1199 x	BT50807 x	MM1003 x	MM1154 x	BT50479 x	MM1010 x	MM1070 x	MM50081.xxxx x			

19.02.2020

Grund der Beanstandung:.....

Name:..... Telefon:..... Kunden Nr.:..... Kommissions-AB.-Nr.:.....

PLZ:..... Ort:..... Strasse:..... Haus-Nr.:.....



**DIE KARTE GILT NUR IN DEUTSCHLAND  
 THIS CARD IS VALID ONLY FOR GERMANY  
 KARTA DOTYCZY KLIENTÓW NA TERENIE NIEMIEC**