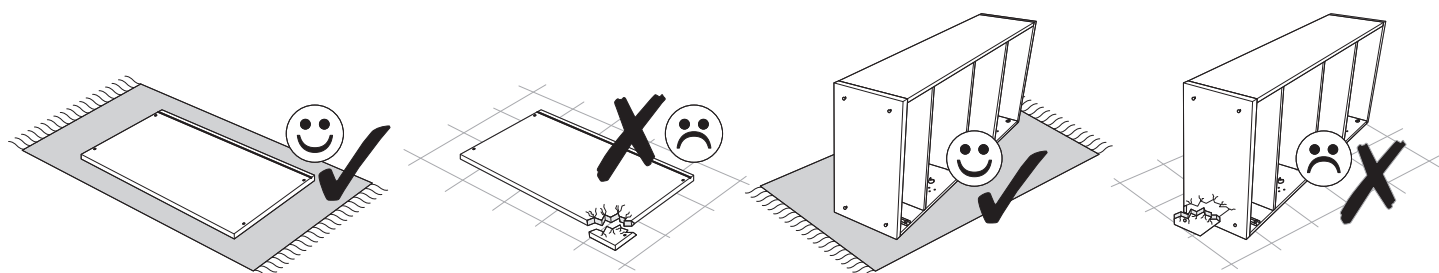
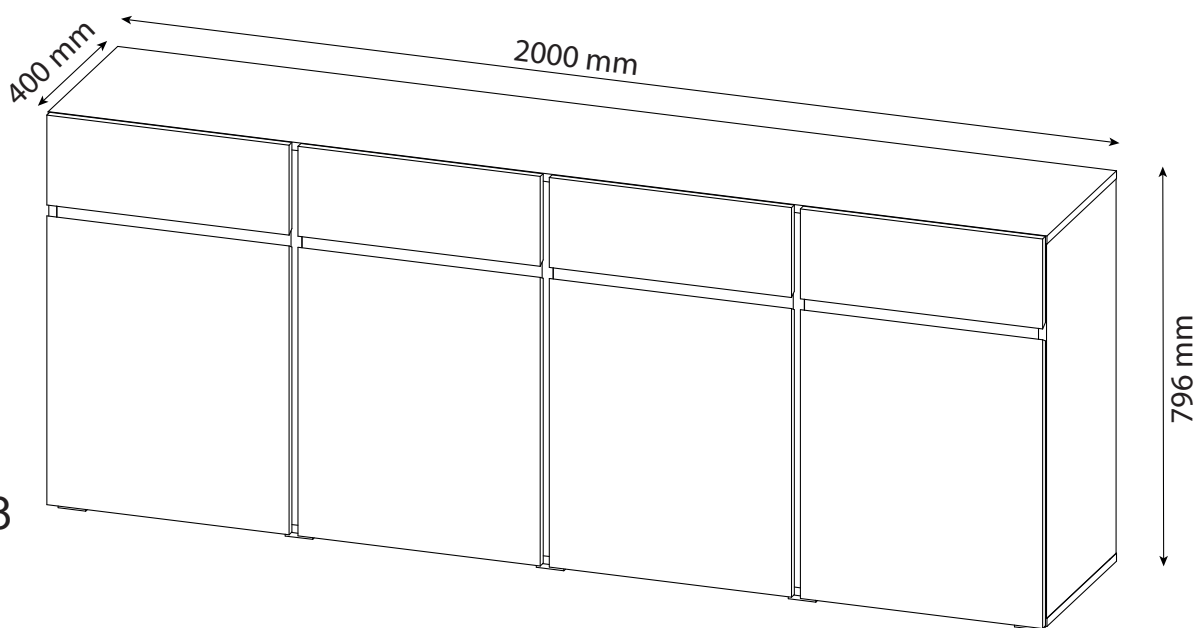
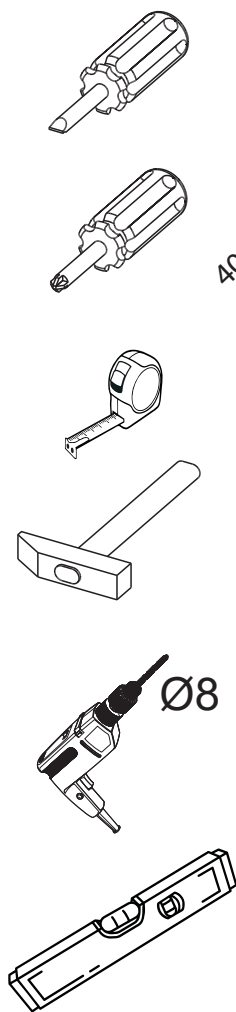
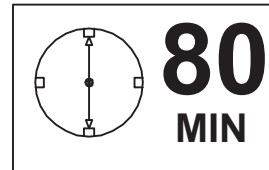
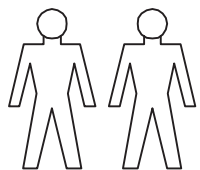
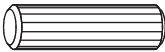


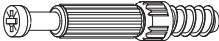
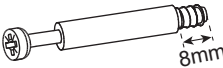
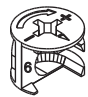


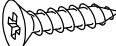
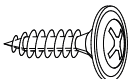
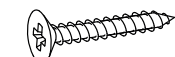

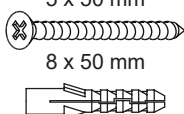
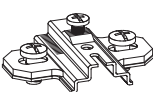
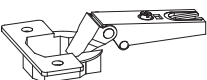

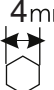

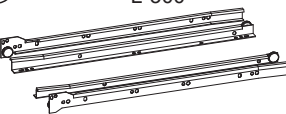
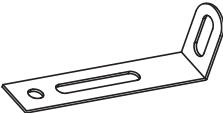
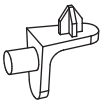
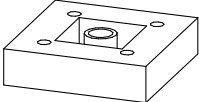

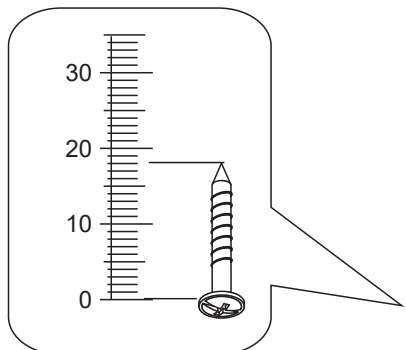
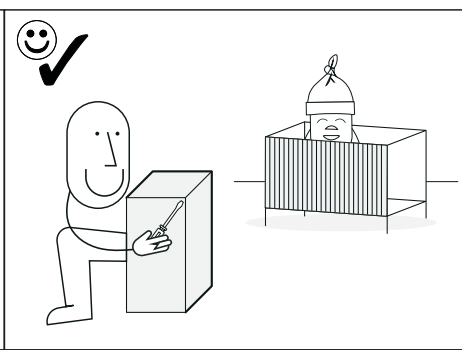
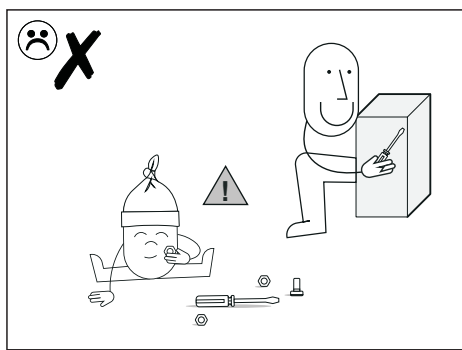
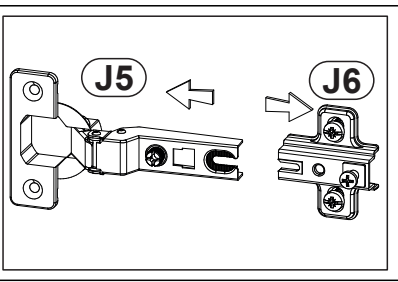
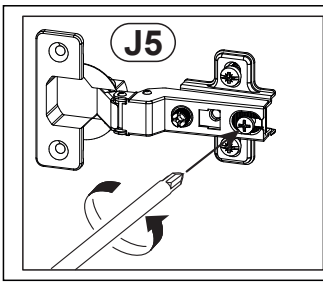
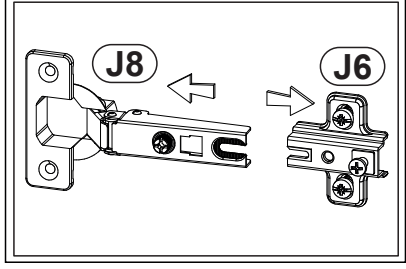
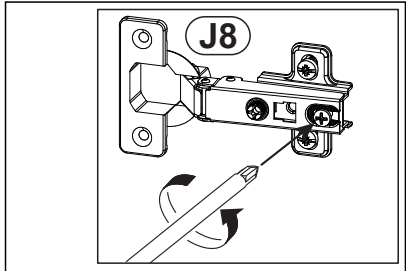
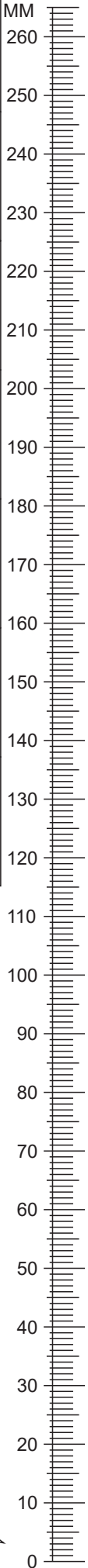


# PADDY Sideboard Typ 4T4L

00030131/11  
00030131/12  
00030131/13



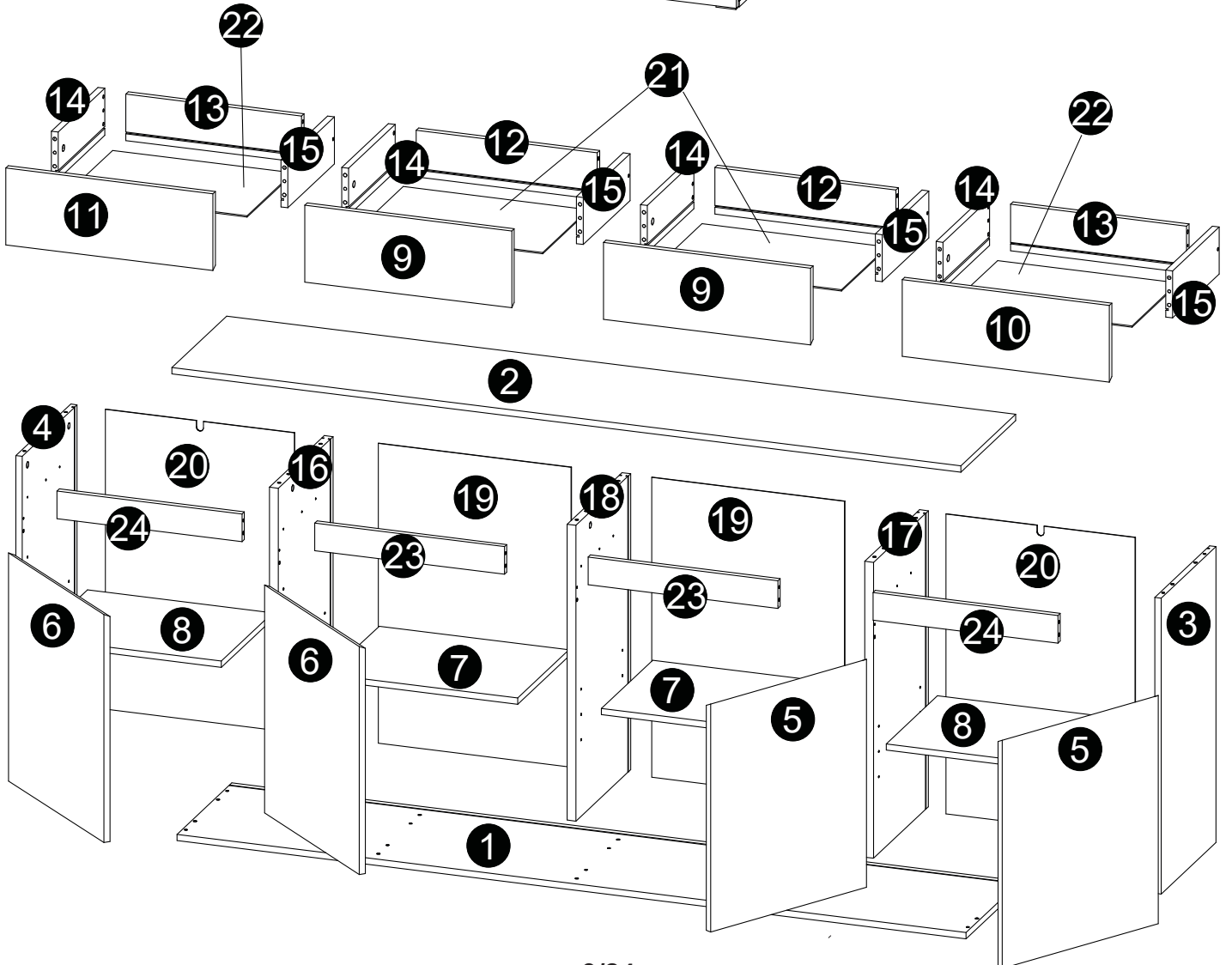
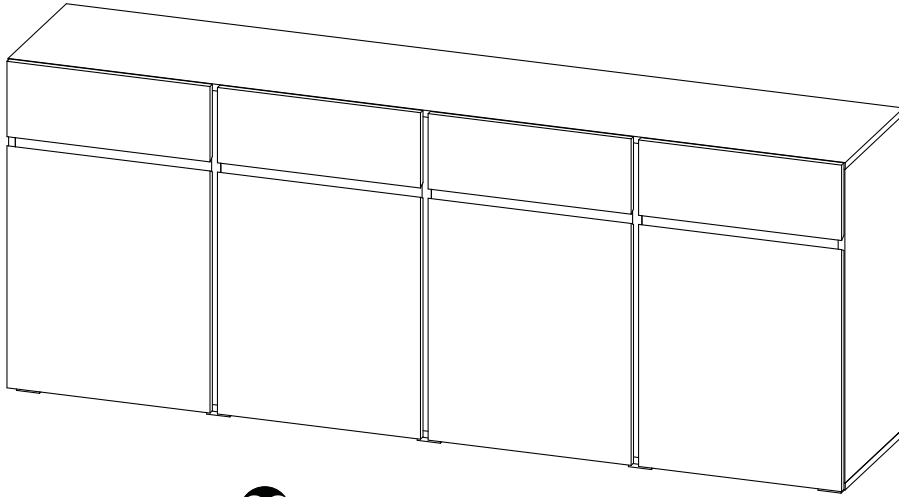
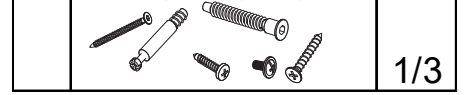
<b>A0</b> 8 x 30mm <b>x60</b> 	<b>B1</b> 7x 50 mm <b>x18</b> 	<b>C0</b>  <b>x12</b>
<b>C2</b>  <b>x20</b>	<b>C6</b>  <b>x6</b>	<b>C7</b> 16mm  <b>x20</b>
<b>C32</b> 22mm  <b>x6</b>	<b>D0</b> 3 x 15 mm  <b>x56</b>	<b>D5</b> 3,5 x 16 mm  <b>x40</b>
<b>D8</b> 4.2 x 13 mm  <b>x2</b>	<b>D12</b> 3.5 x 25 mm  <b>x40</b>	<b>D22</b> 5 x 11 mm  <b>x26</b>
<b>E0</b> 5 x 50 mm 8 x 50 mm  <b>x2</b>	<b>J6</b>  <b>x8</b>	<b>J8</b>  <b>x4</b>
<b>J5</b>  <b>x4</b>	<b>K</b> 4mm  <b>x1</b>	<b>M1</b>  <b>x56</b>
<b>N1</b> L-300  <b>x4</b>	<b>P0</b>  <b>x2</b>	<b>Q3</b>  <b>x16</b>
<b>T5</b>  <b>x10</b>	<b>U0</b>  <b>x16</b>	

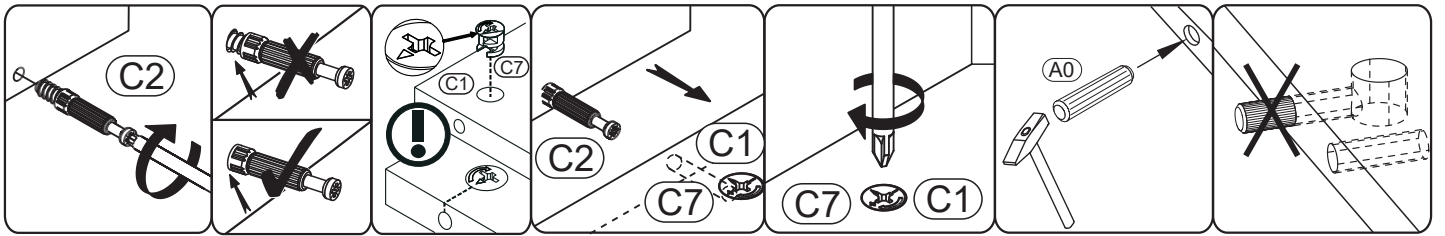


1	2000	382	16	1	2/3
2	2000	382	16	1	2/3
3	750	382	16	1	3/3
4	750	382	16	1	3/3
5	578	485	16	2	1/3
6	578	485	16	2	1/3
7	481	357	16	2	2/3
8	469	357	16	2	2/3


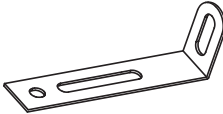
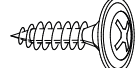

9	180	485	16	2	1/3
10	180	485	16	1	1/3
11	180	485	16	1	1/3
12	424	109	16	2	1/3
13	412	109	16	2	1/3
14	300	110	16	4	3/3
15	300	110	16	4	3/3
16	750	382	22	1	3/3

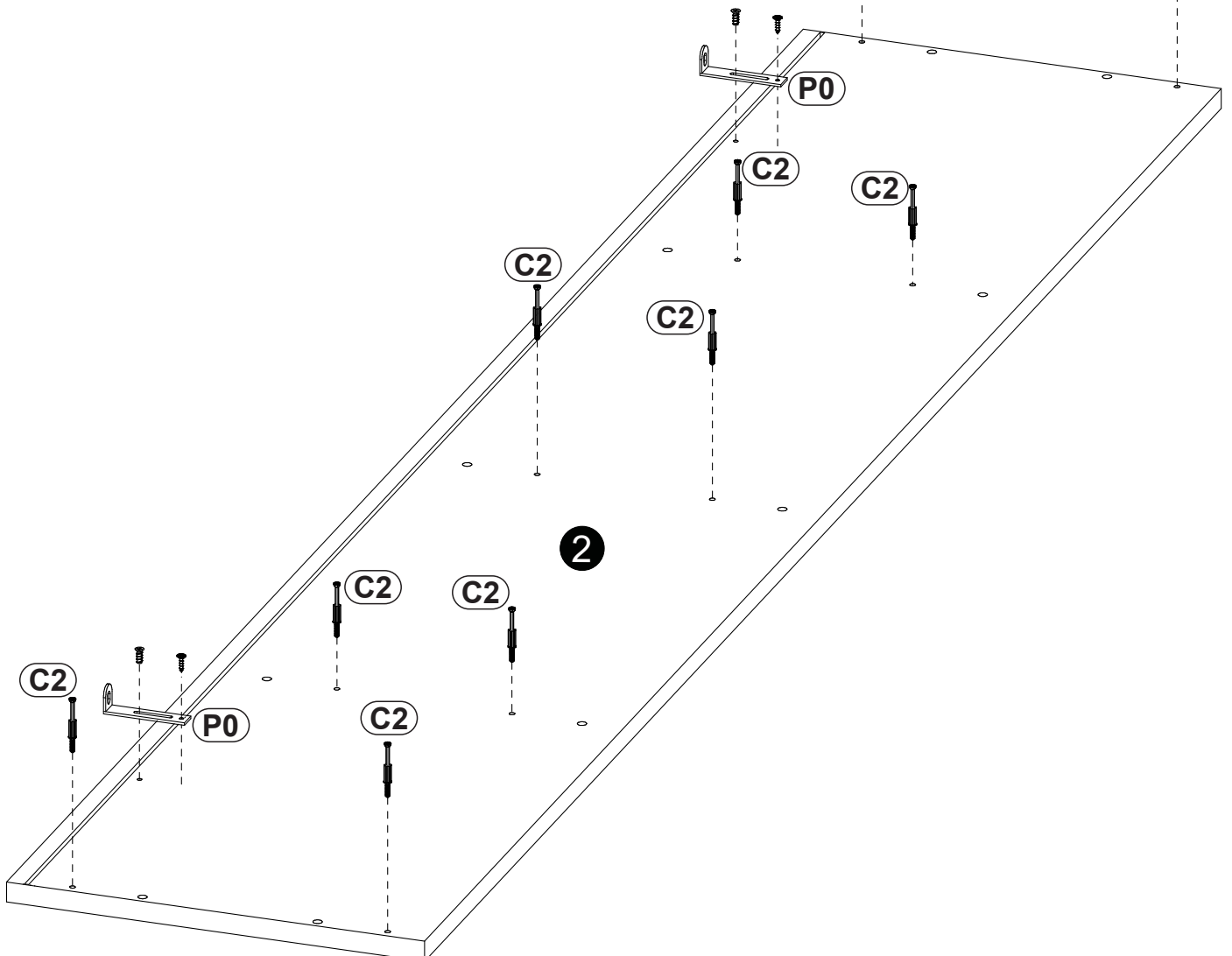
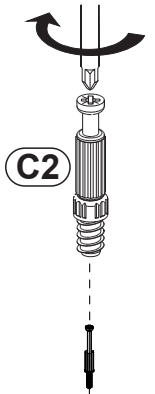
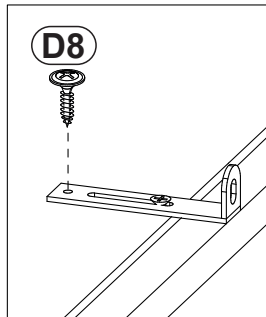
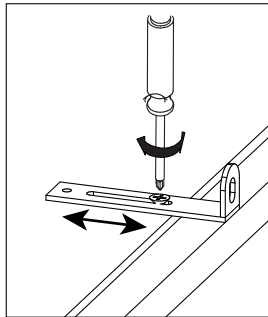
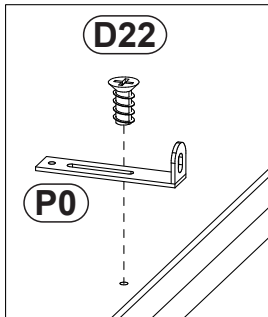
17	750	382	22	1	3/3
18	750	382	22	1	3/3
19	760	489	3	2	1/3
20	760	479	3	2	1/3
21	434	294	3	2	1/3
22	422	294	3	2	1/3
23	481	70	16	2	3/3
24	469	70	16	2	3/3



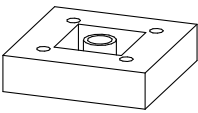


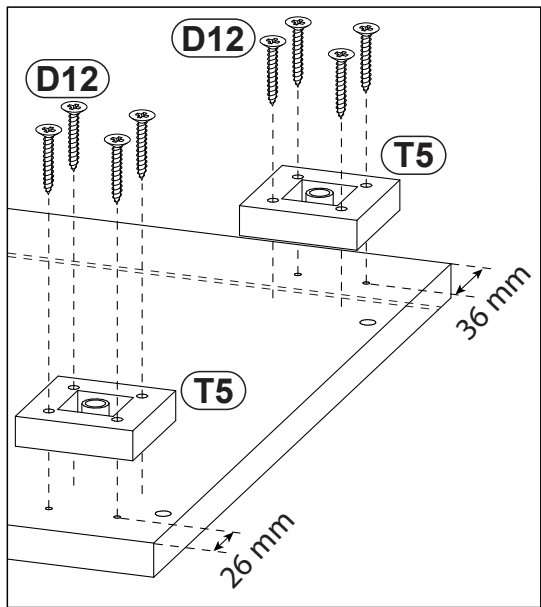
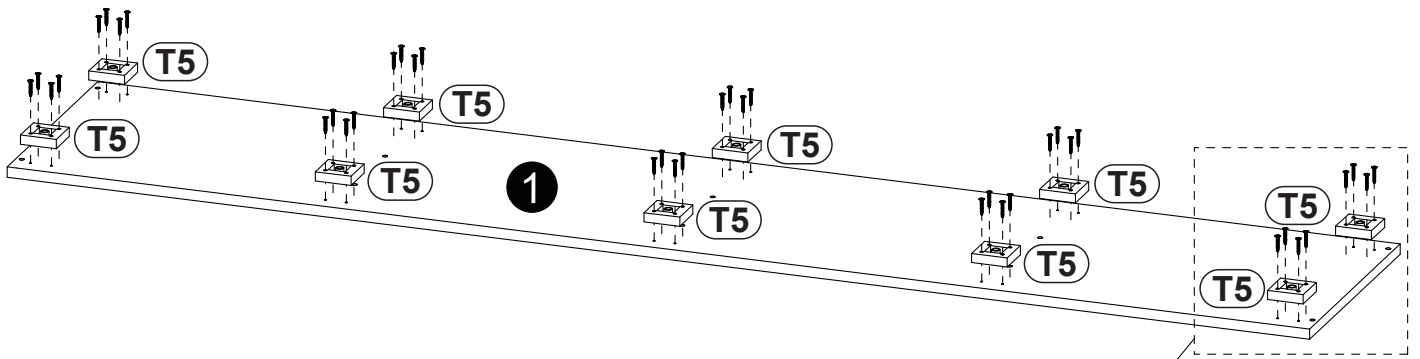
**1**

<p><b>(C2)</b> <b>x10</b></p> 	<p><b>(P0)</b> <b>x2</b></p> 	<p><b>(D8)</b> <b>4.2 x 13 mm</b> <b>x2</b></p> 
<p><b>(D22)</b> <b>5 x 11 mm</b> <b>x2</b></p> 		

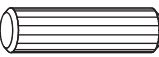
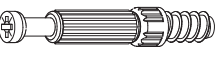

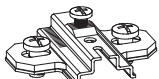

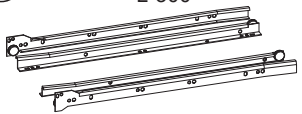



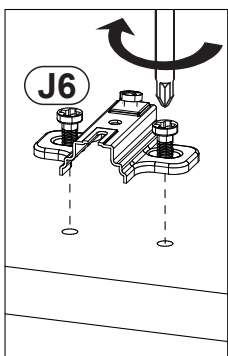
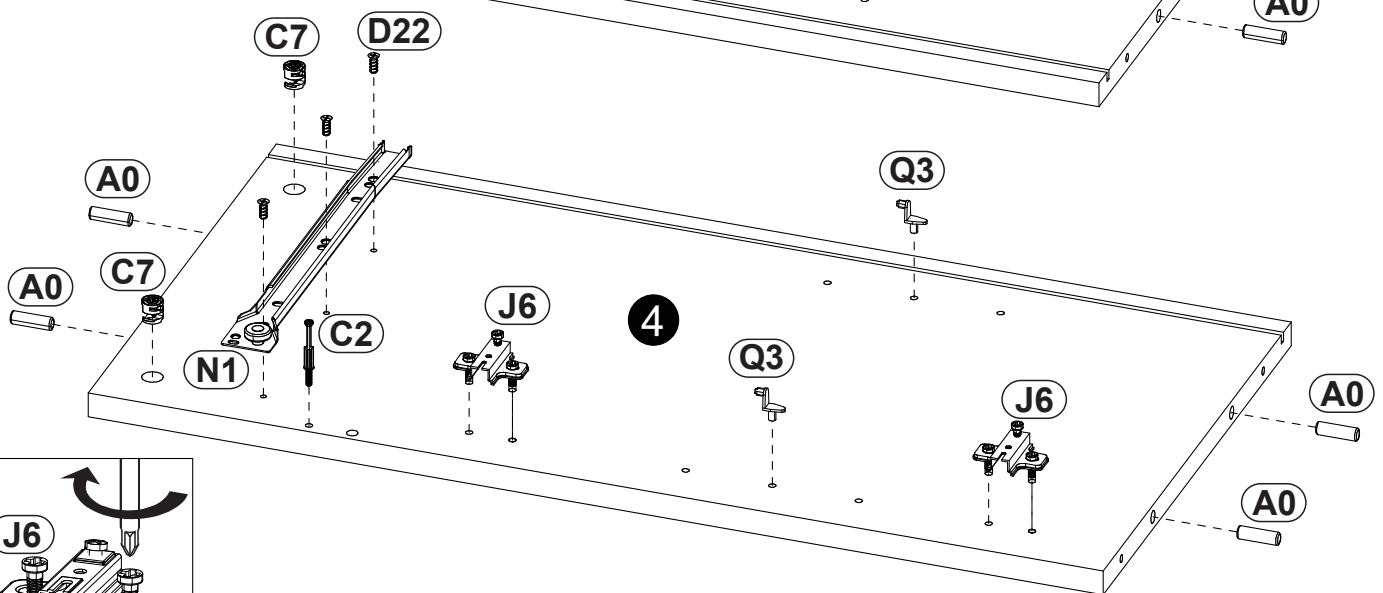
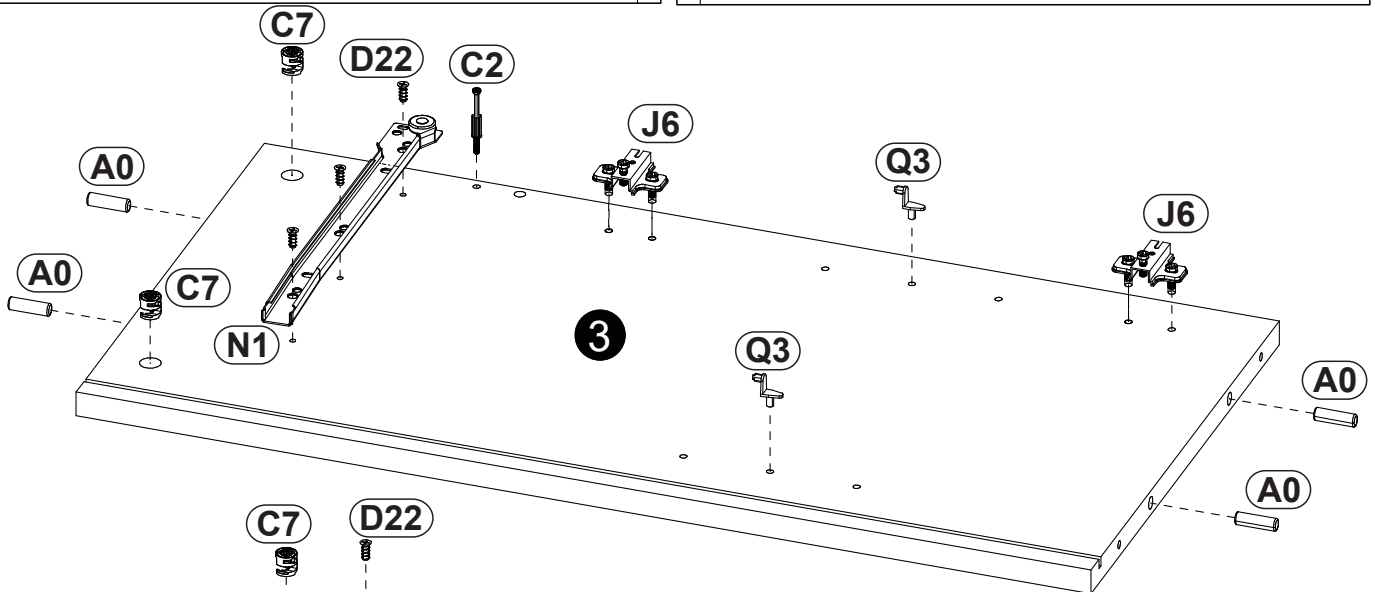
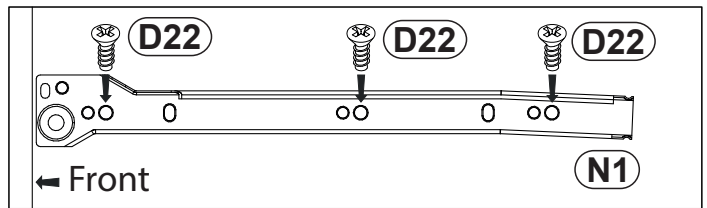
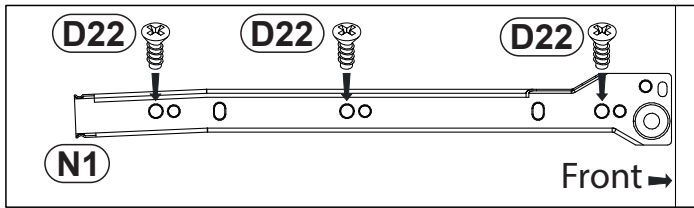
2

<b>D12</b>	3.5 x 25 mm	<b>x40</b>	<b>T5</b>		<b>x10</b>
------------	-------------	------------	-----------	---	------------



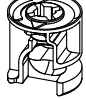
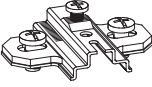

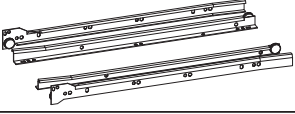
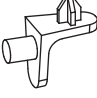


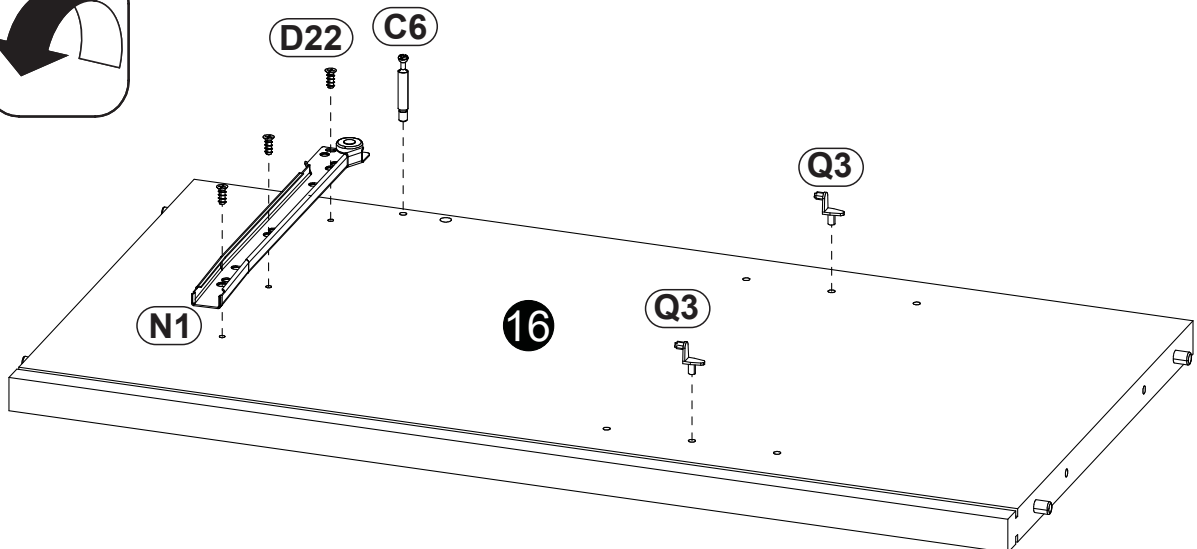
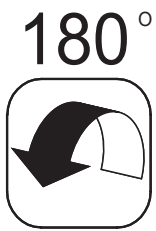
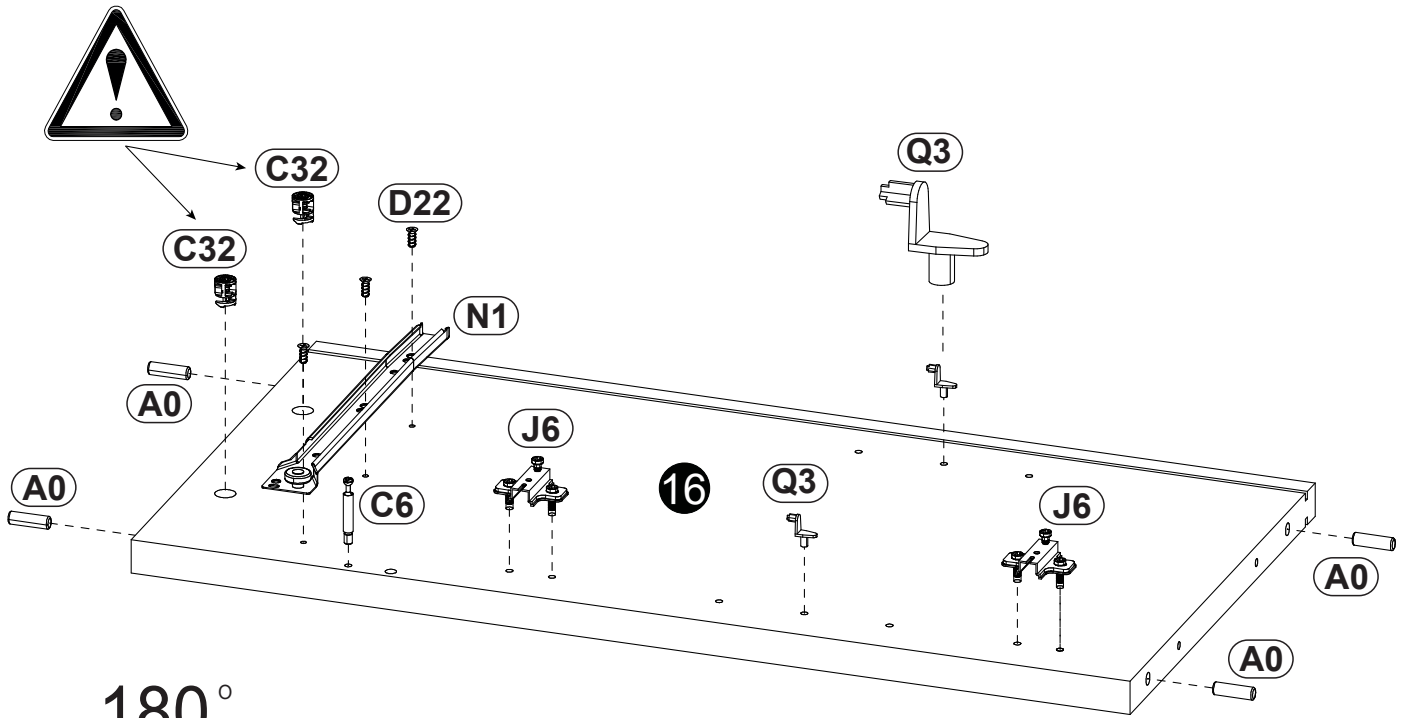
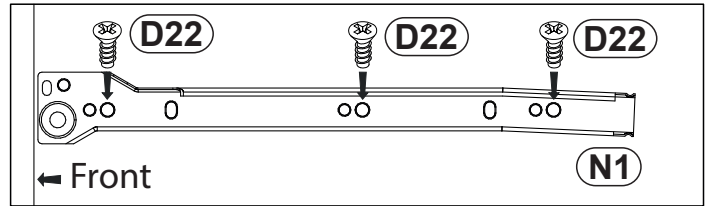
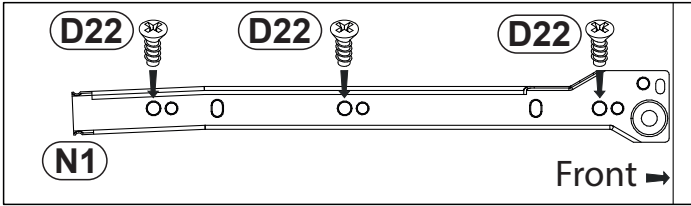
# 3

<b>A0</b> 8 x 30mm <b>x8</b> 	<b>C2</b> <b>x2</b> 	<b>C7</b> 16mm <b>x4</b> 
<b>J6</b> <b>x4</b> 	<b>D22</b> 5 x 11mm <b>x6</b> 	<b>N1</b> L-300 <b>x1</b> 
<b>Q3</b> <b>x4</b> 		



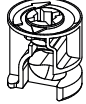
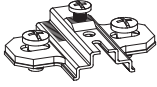


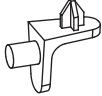


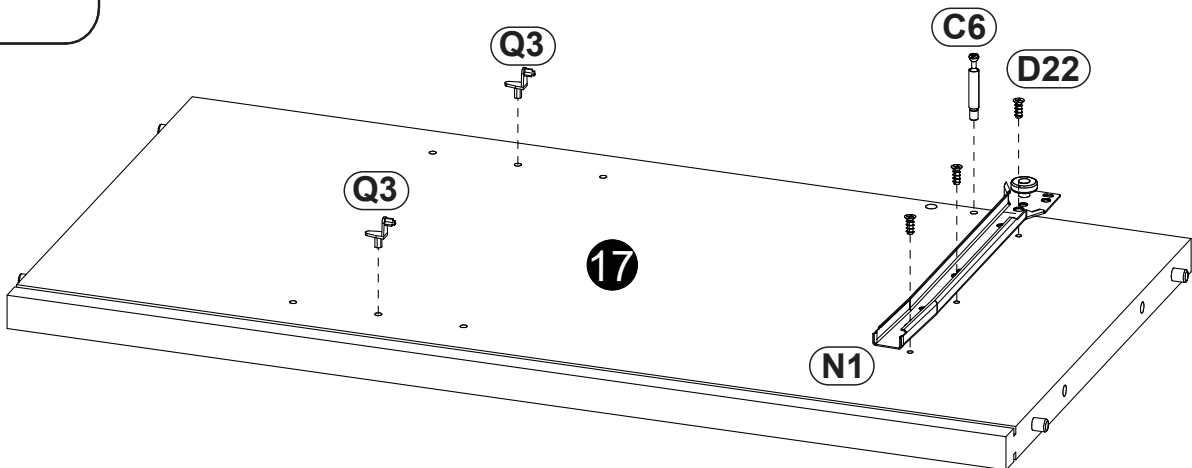
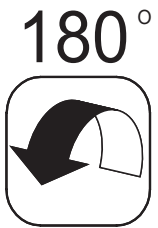
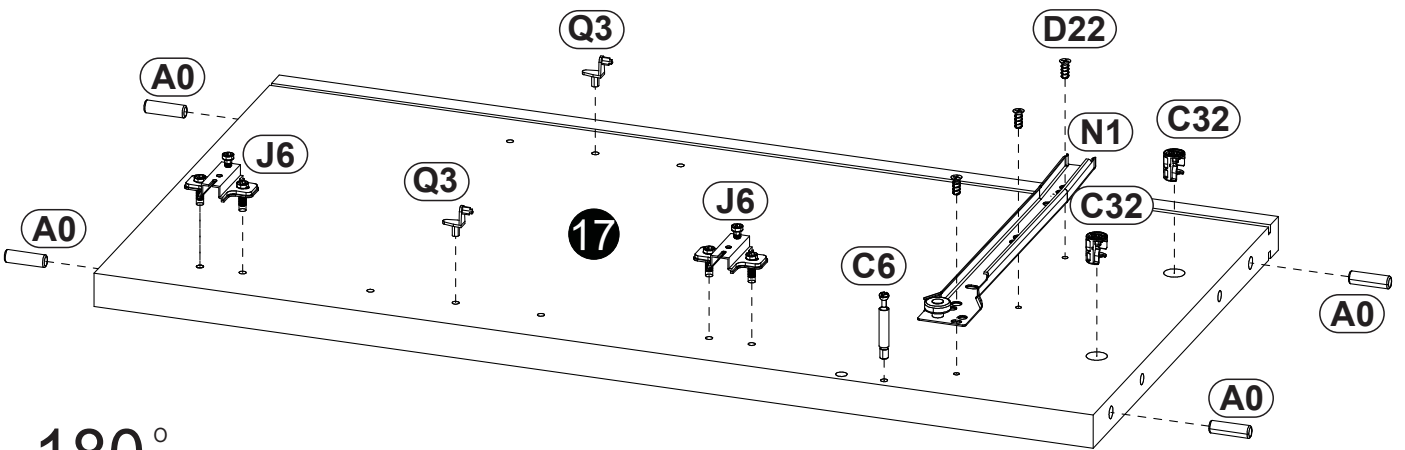
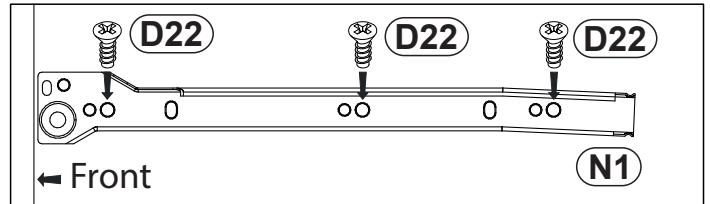
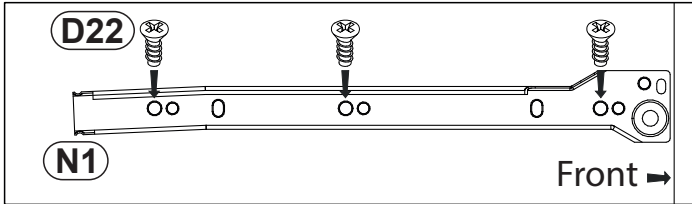
# 4

<b>A0</b> 8 x 30mm <b>x4</b> 	<b>C6</b> <b>x2</b> 	<b>C32</b> 22mm <b>x2</b> 
<b>J6</b> <b>x2</b> 	<b>D22</b> 5 x 11mm <b>x6</b> 	<b>N1</b> L-300 <b>x1</b> 
		<b>Q3</b> <b>x4</b> 



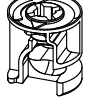
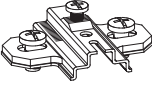

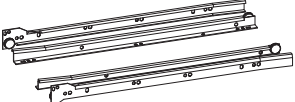



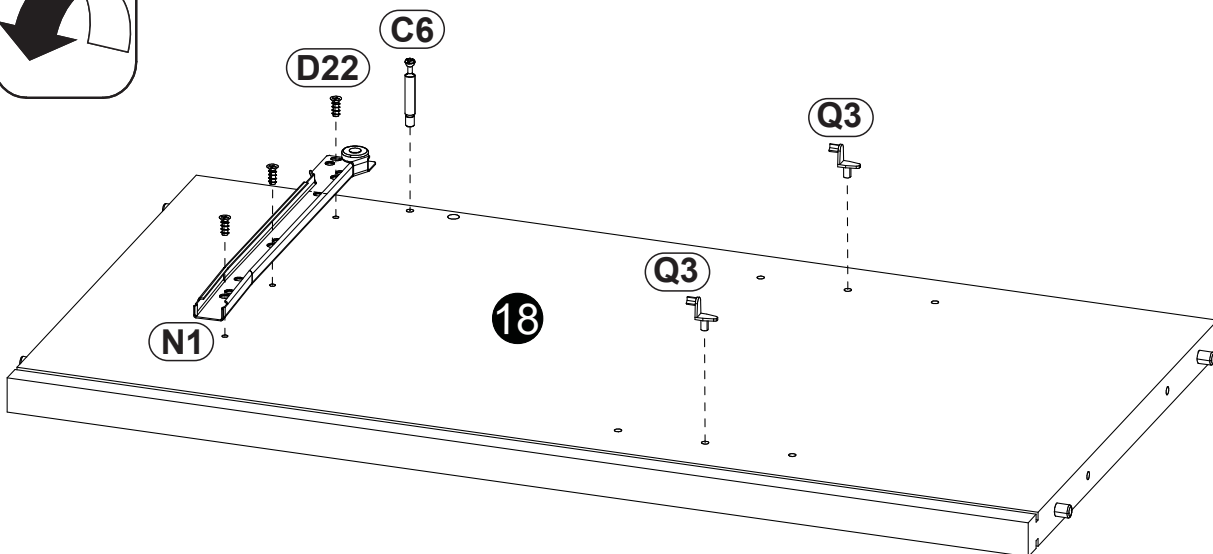
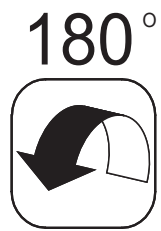
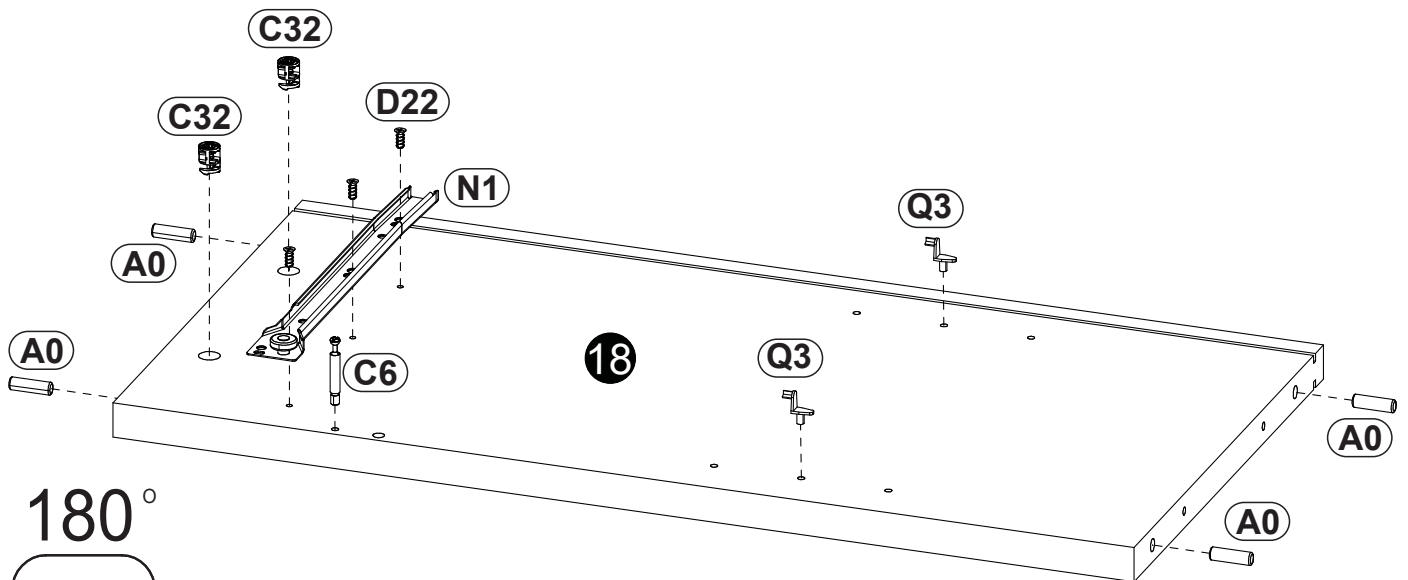
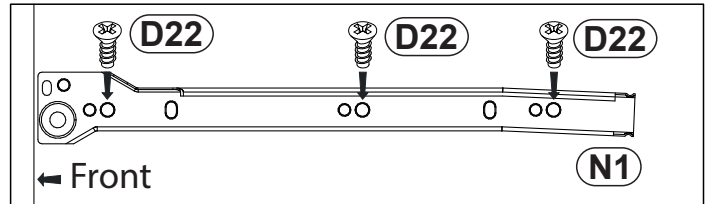
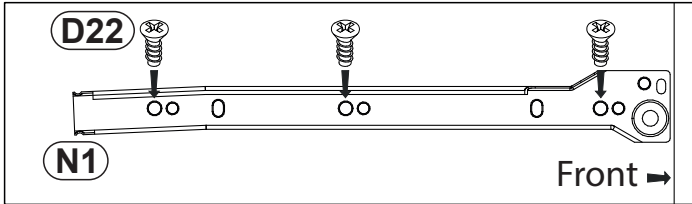
# 5

<b>(A0)</b> 8 x 30mm <b>x4</b> 	<b>(C6)</b> <b>x2</b> 	<b>(C32)</b> 22mm <b>x2</b> 
<b>(J6)</b> <b>x2</b> 	<b>(D22)</b> 5 x 11mm <b>x6</b> 	<b>(N1)</b> L-300 <b>x1</b> 
		<b>(Q3)</b> <b>x4</b> 



# 6

<b>(A0)</b> 8 x 30mm <b>x4</b> 	<b>(C6)</b>  <b>x2</b>	<b>(C32)</b> 22mm <b>x2</b> 
<b>(J6)</b>  <b>x2</b>	<b>(D22)</b> 5 x 11 mm <b>x6</b> 	<b>(N1)</b> L-300 <b>x1</b> 
		<b>(Q3)</b>  <b>x4</b>

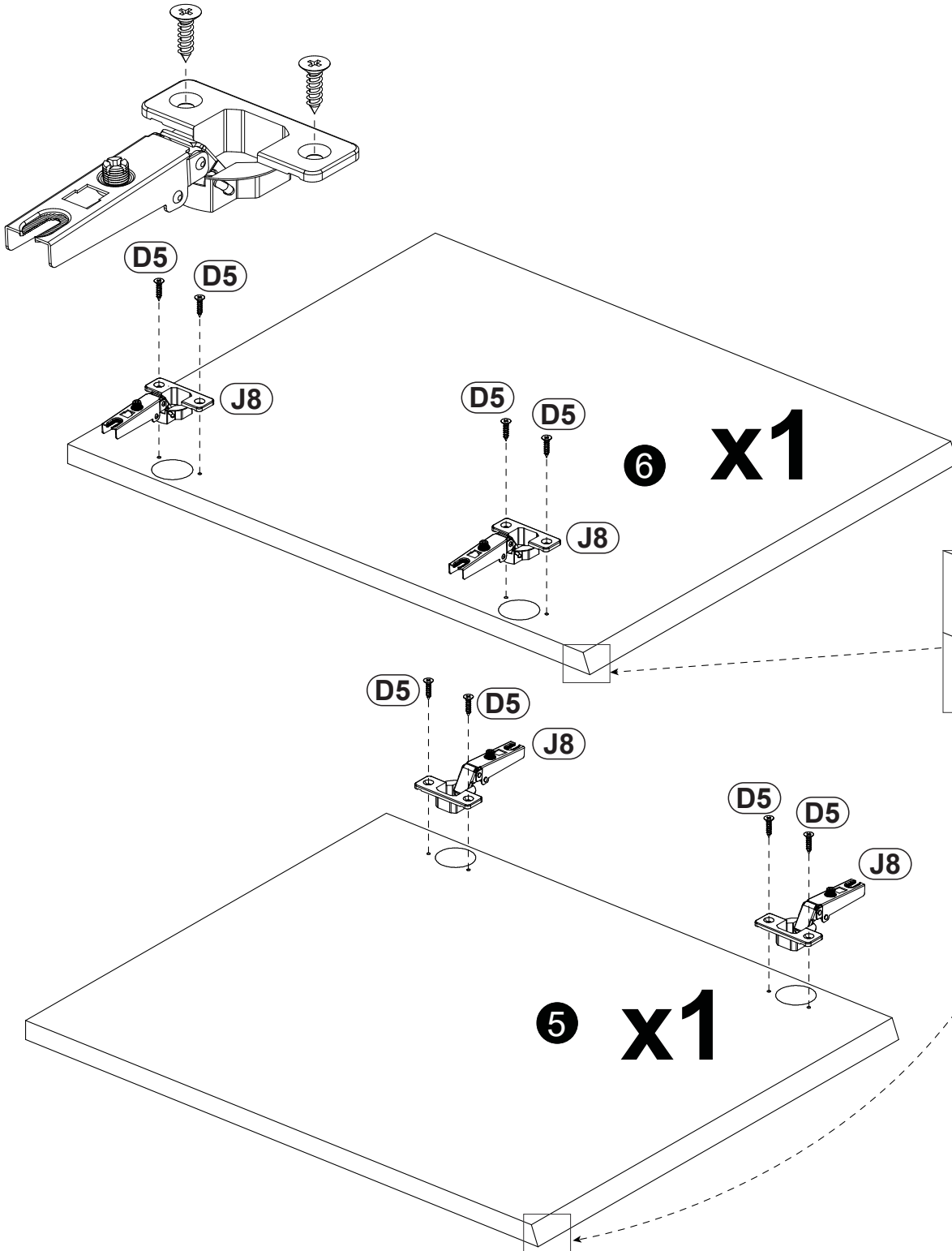


7

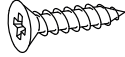
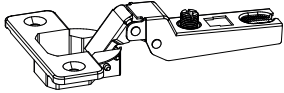
<b>(D5)</b>	3,5 x 16 mm	<b>x8</b>	<b>(J8)</b>	<b>x4</b>
-------------	-------------	-----------	-------------	-----------

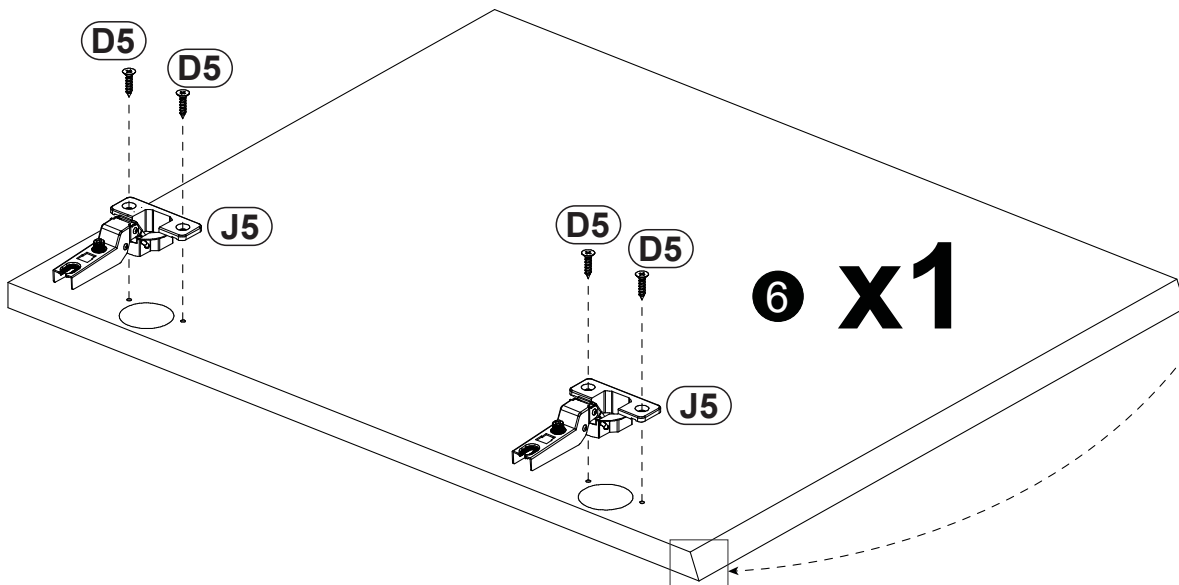
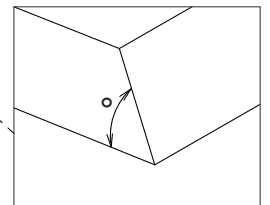
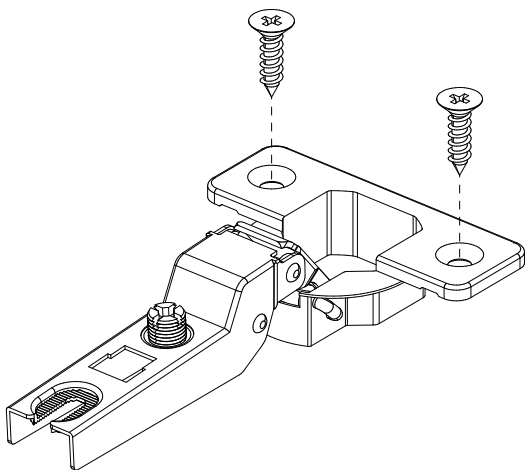
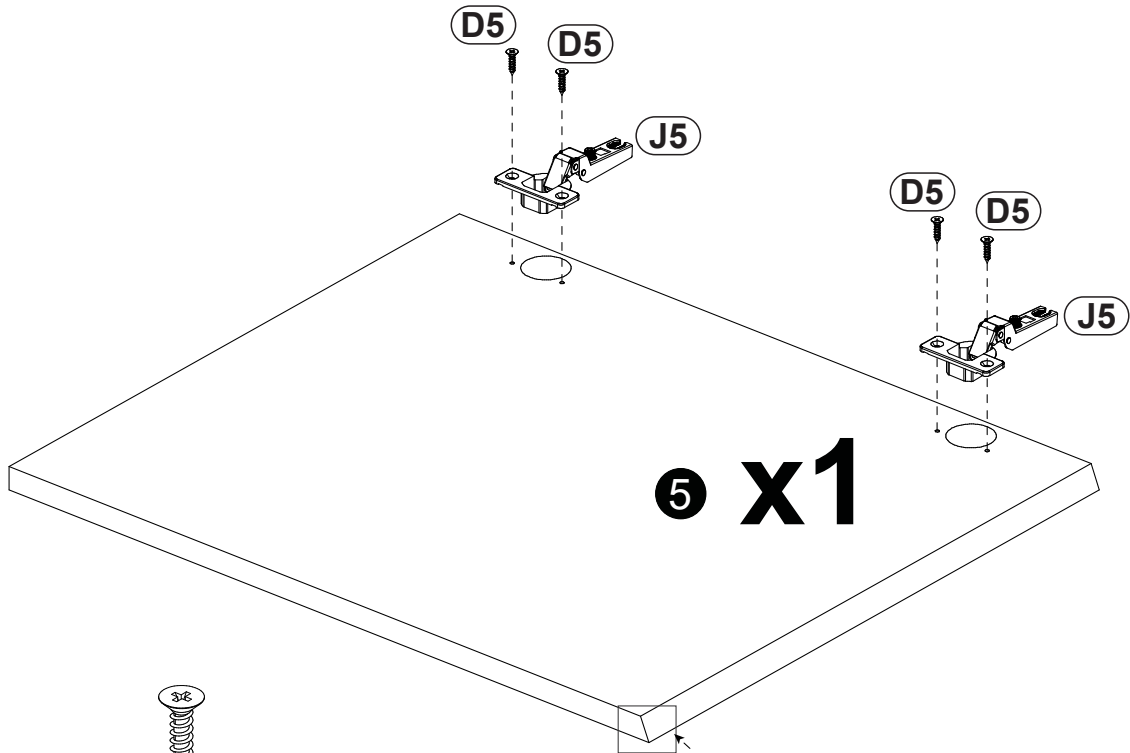


<b>(J8)</b>		
<b>(J5)</b>		



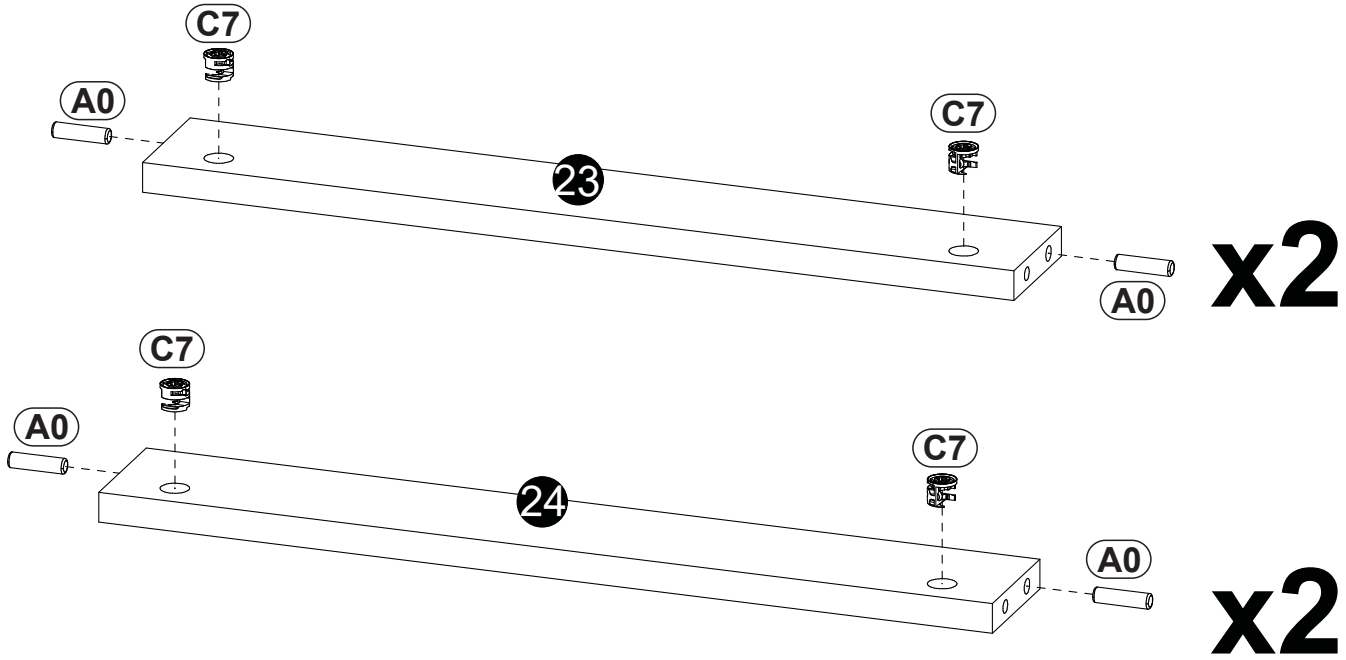
8

<p><b>D5</b> 3,5 x 16 mm <b>x8</b></p> 	<p><b>J5</b> <b>x4</b></p> 
--	--



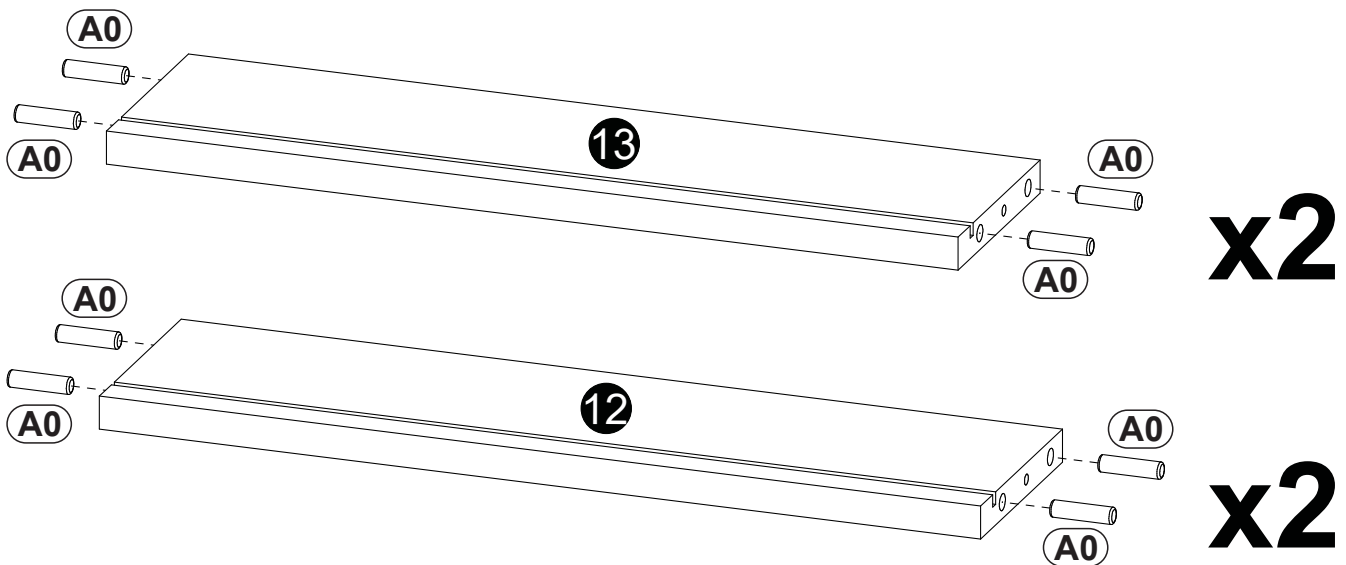
9

<b>(A0)</b>	8 x 30mm	<b>x8</b>	<b>(C7)</b>	16mm	<b>x8</b>
-------------	----------	-----------	-------------	------	-----------



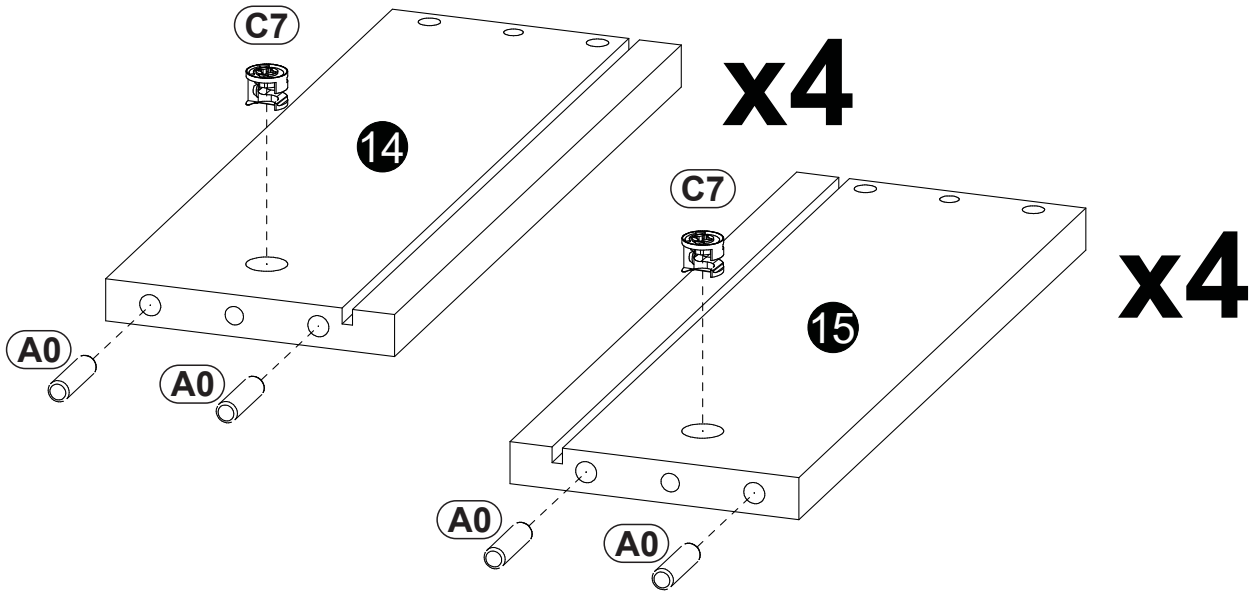
10

<b>(A0)</b>	8 x 30mm	<b>x16</b>
-------------	----------	------------



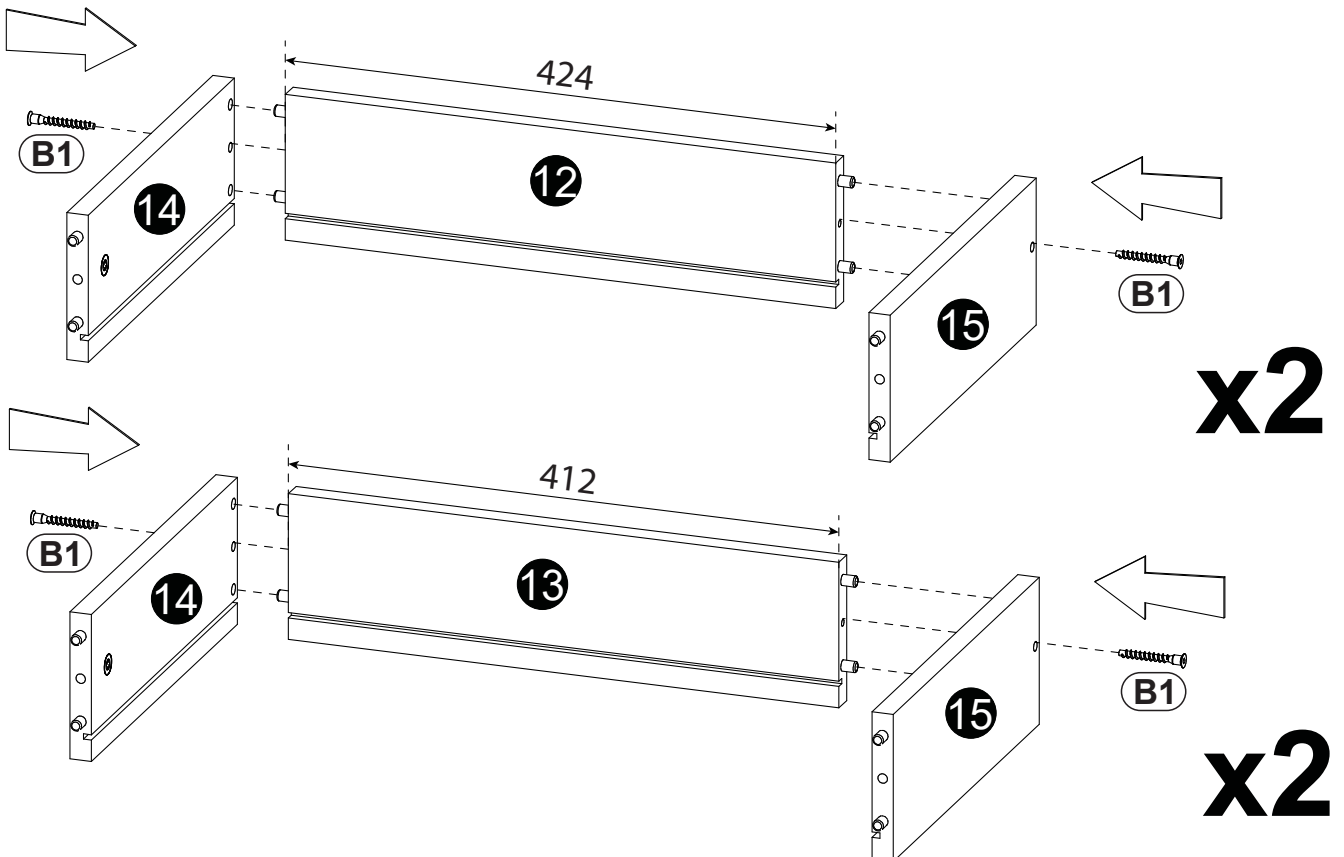
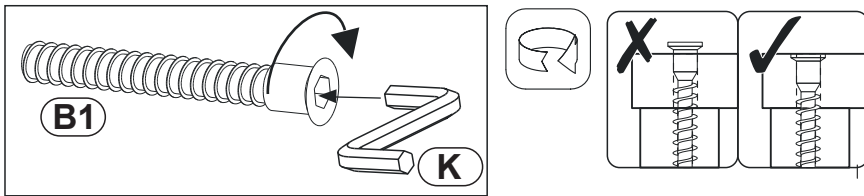
# 11

<b>(C7)</b>	16mm	<b>x8</b>	<b>(A0)</b>	8 x 30mm	<b>x16</b>
-------------	------	-----------	-------------	----------	------------

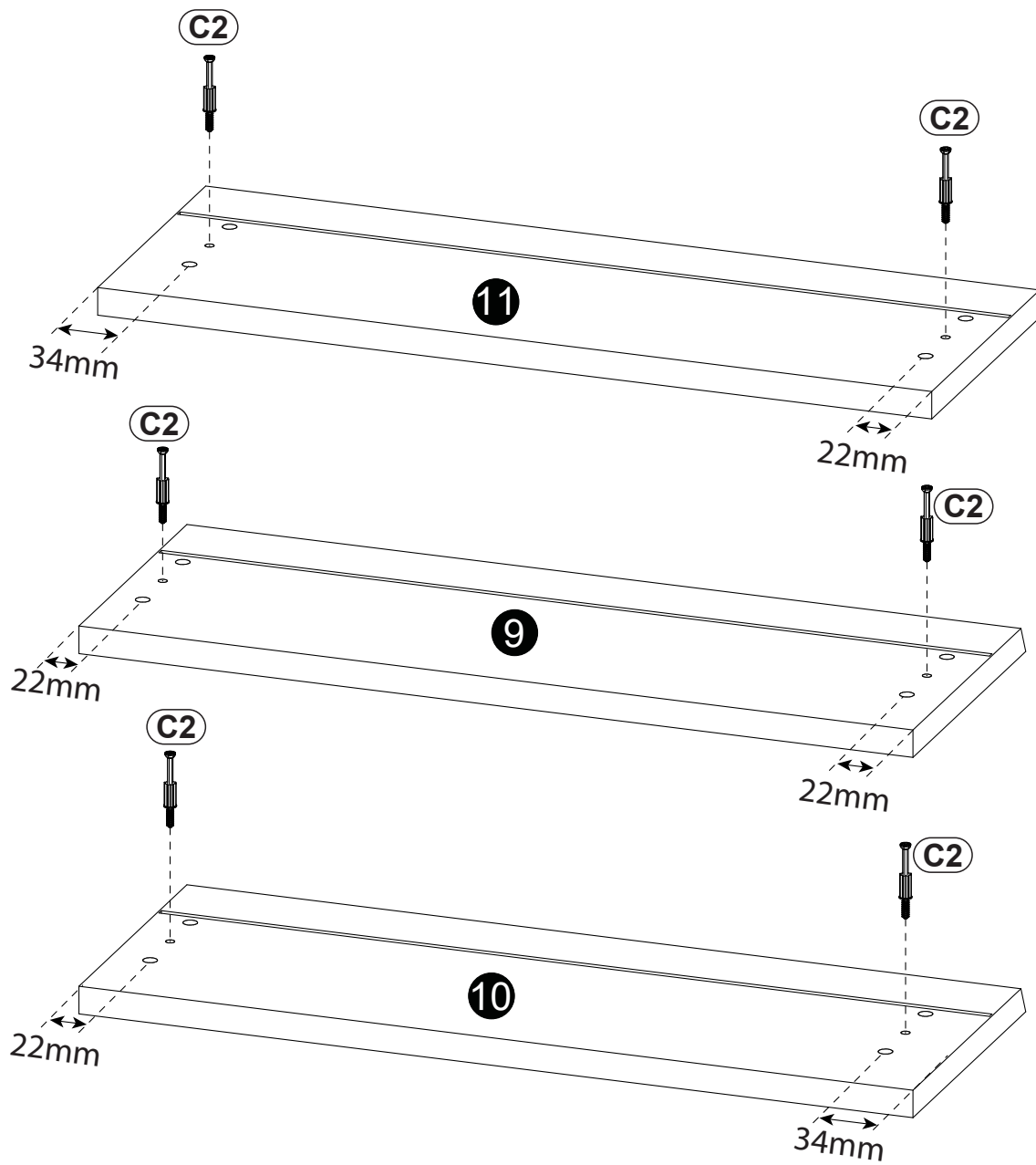
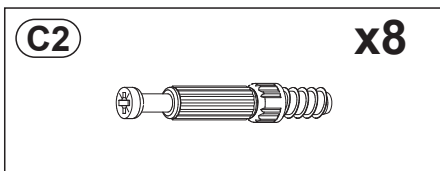


# 12

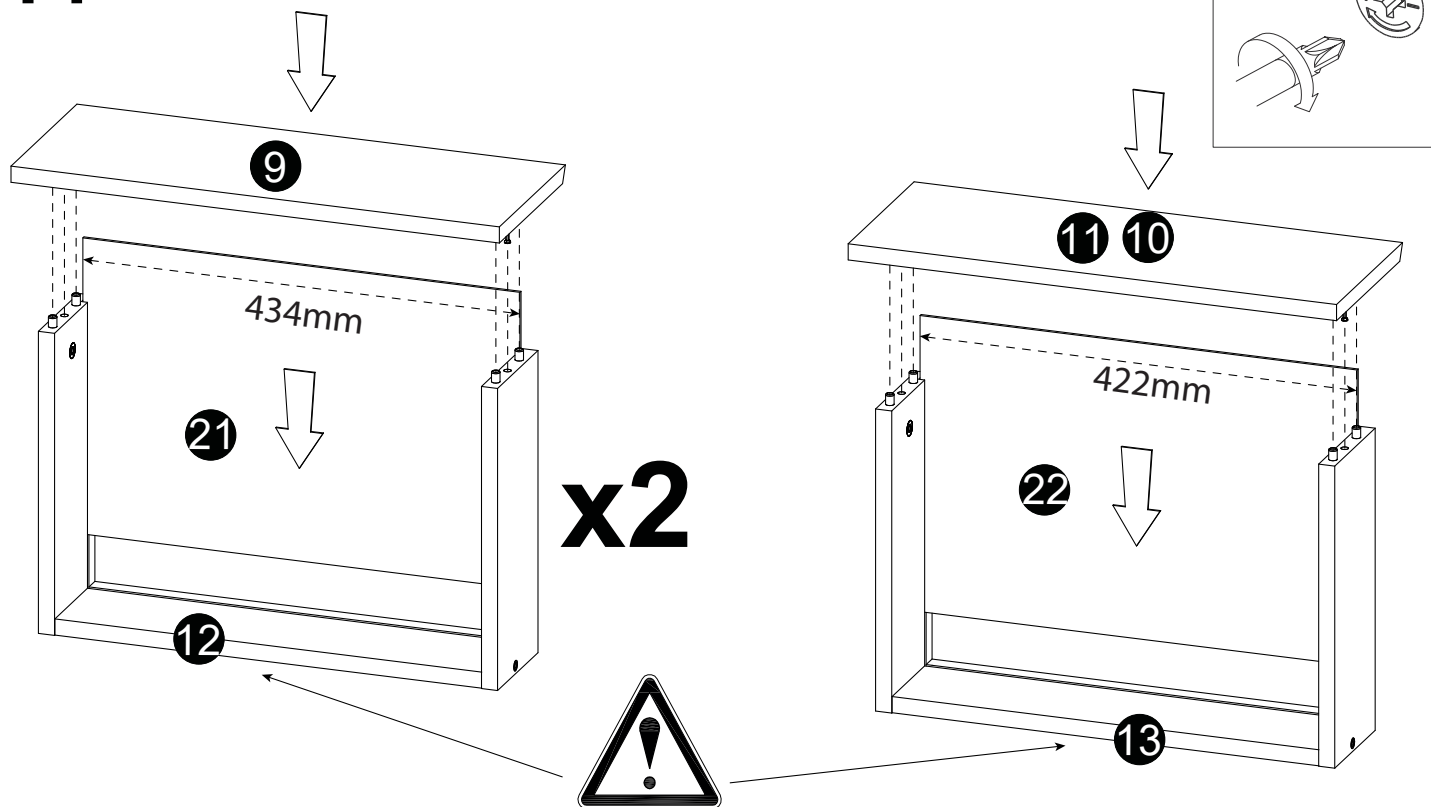
<b>(B1)</b>	7x 50 mm	<b>x8</b>	<b>(K)</b>	4mm	<b>x1</b>
-------------	----------	-----------	------------	-----	-----------



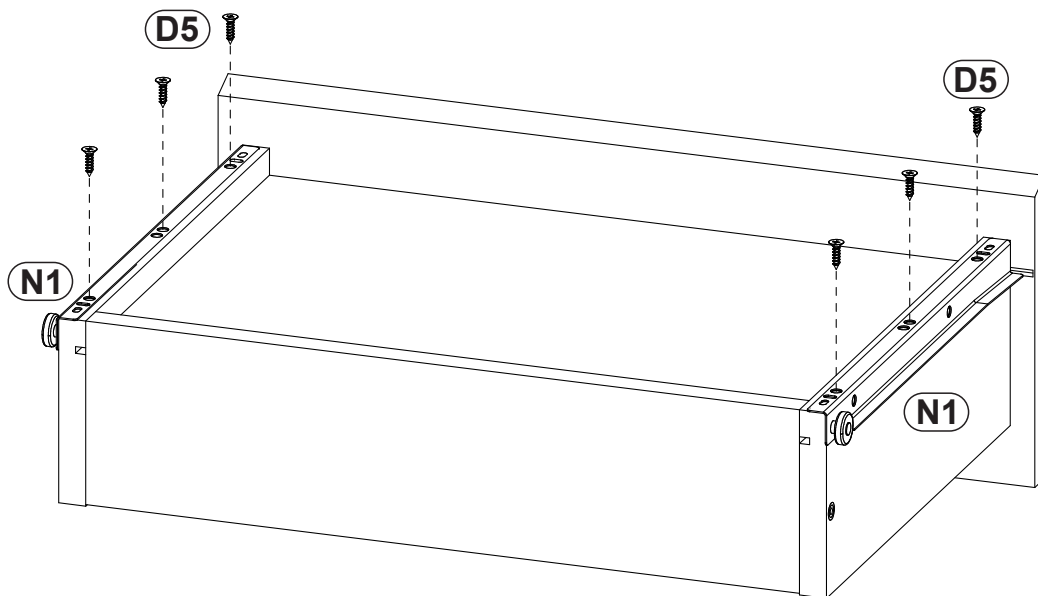
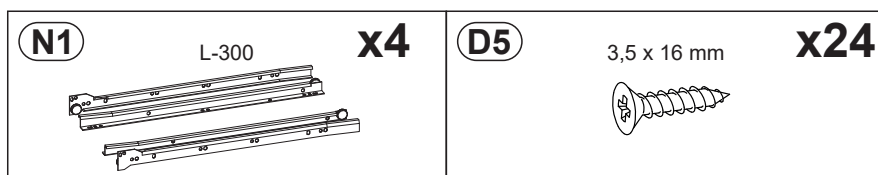
# 13



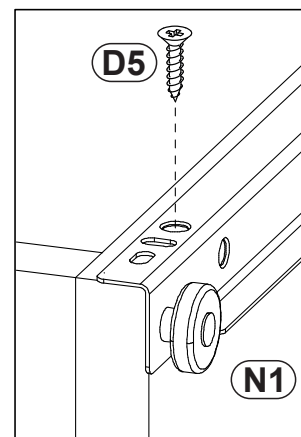
# 14



# 15

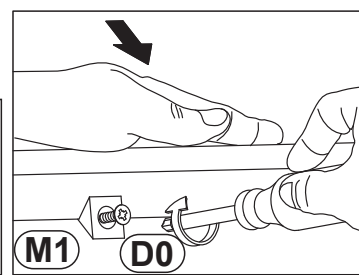
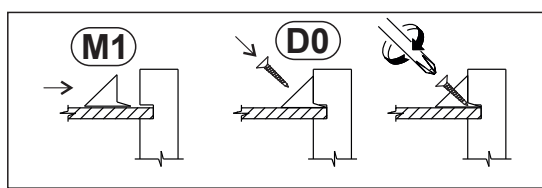
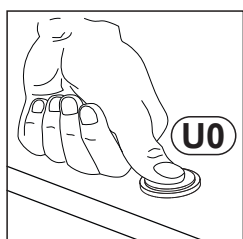
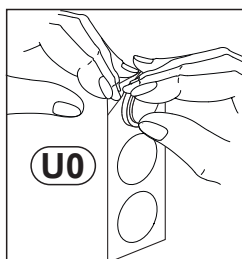
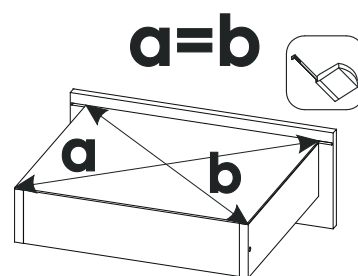
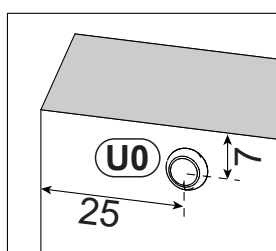
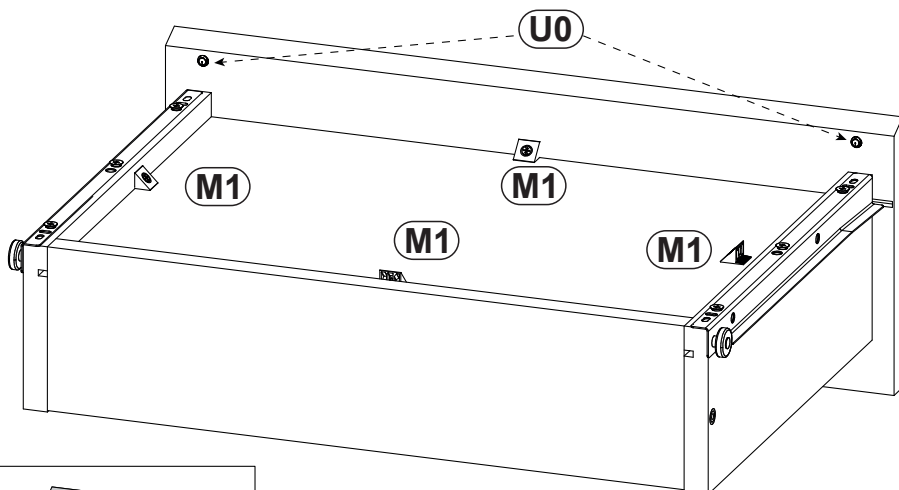
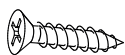


# x4

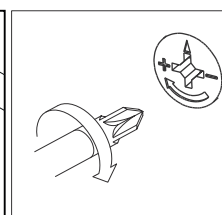
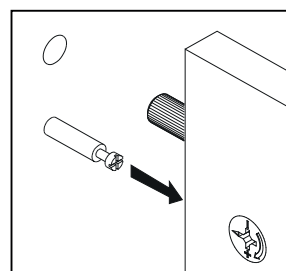
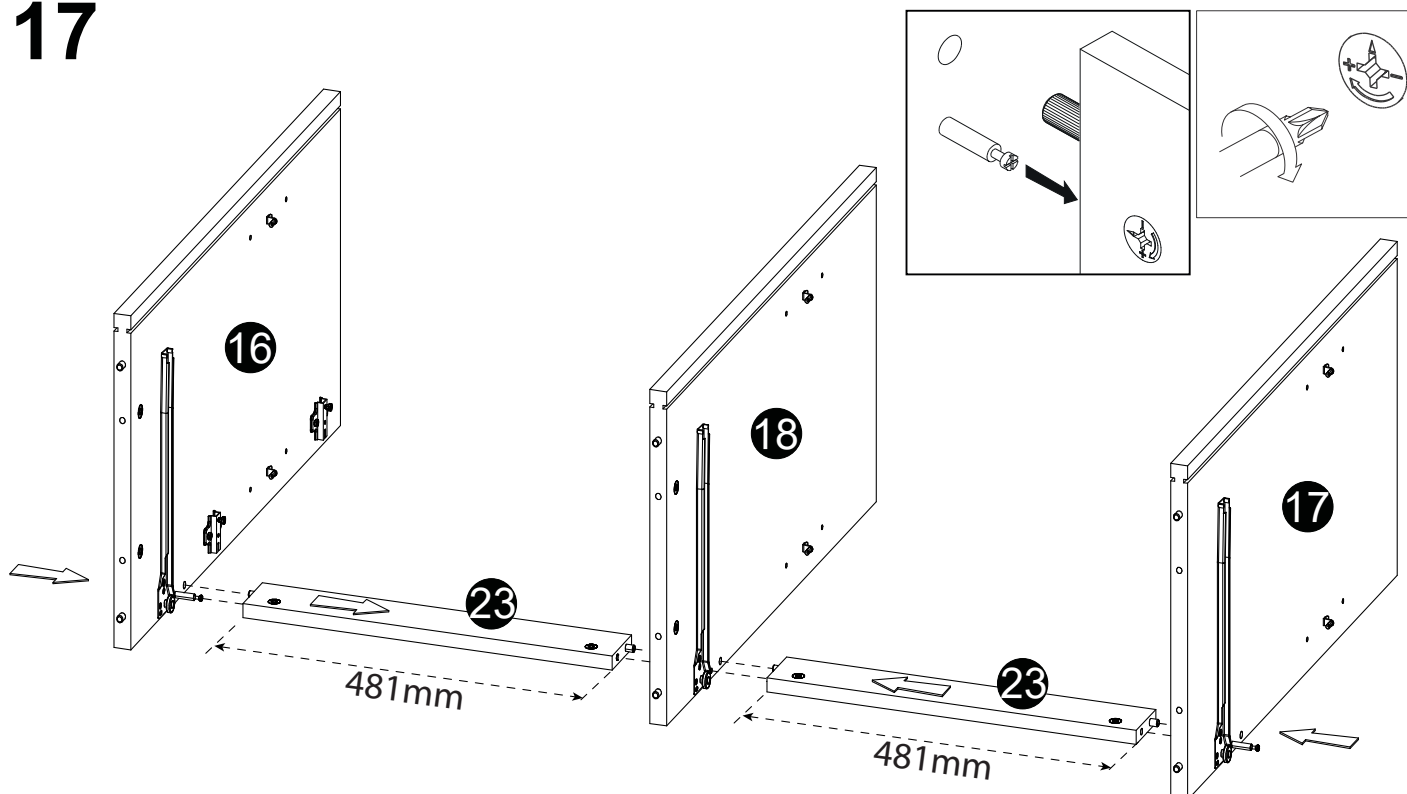


# 16

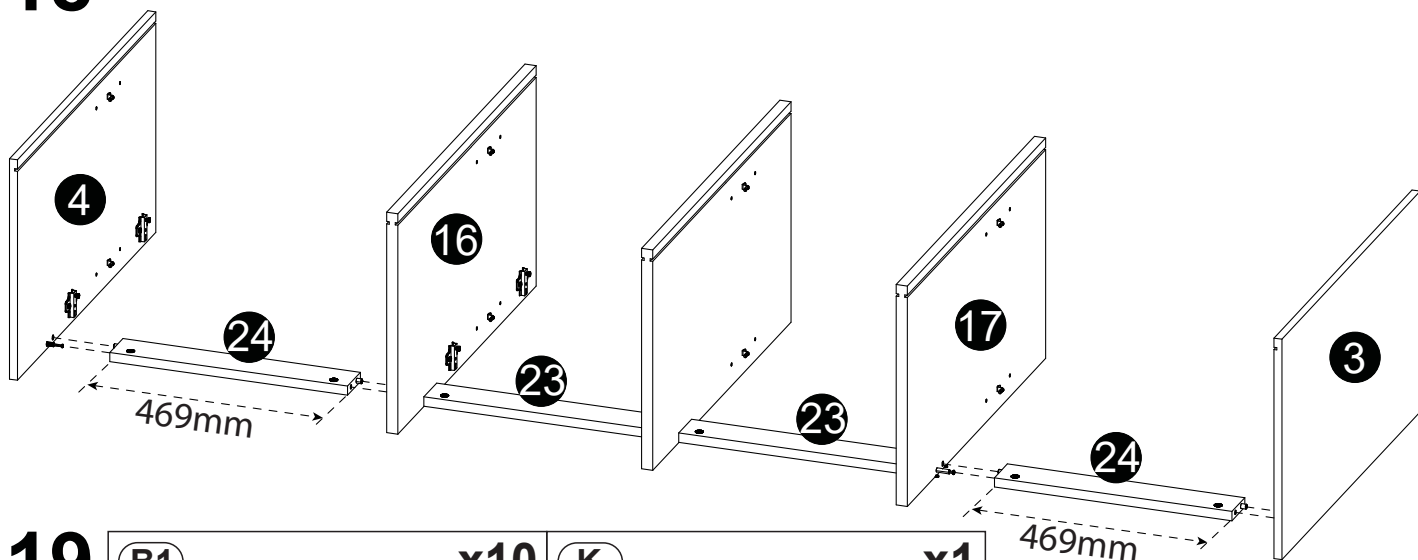
<b>D0</b>	3 x 15 mm	<b>x16</b>	<b>M1</b>	<b>x16</b>	<b>U0</b>	<b>x8</b>
-----------	-----------	------------	-----------	------------	-----------	-----------



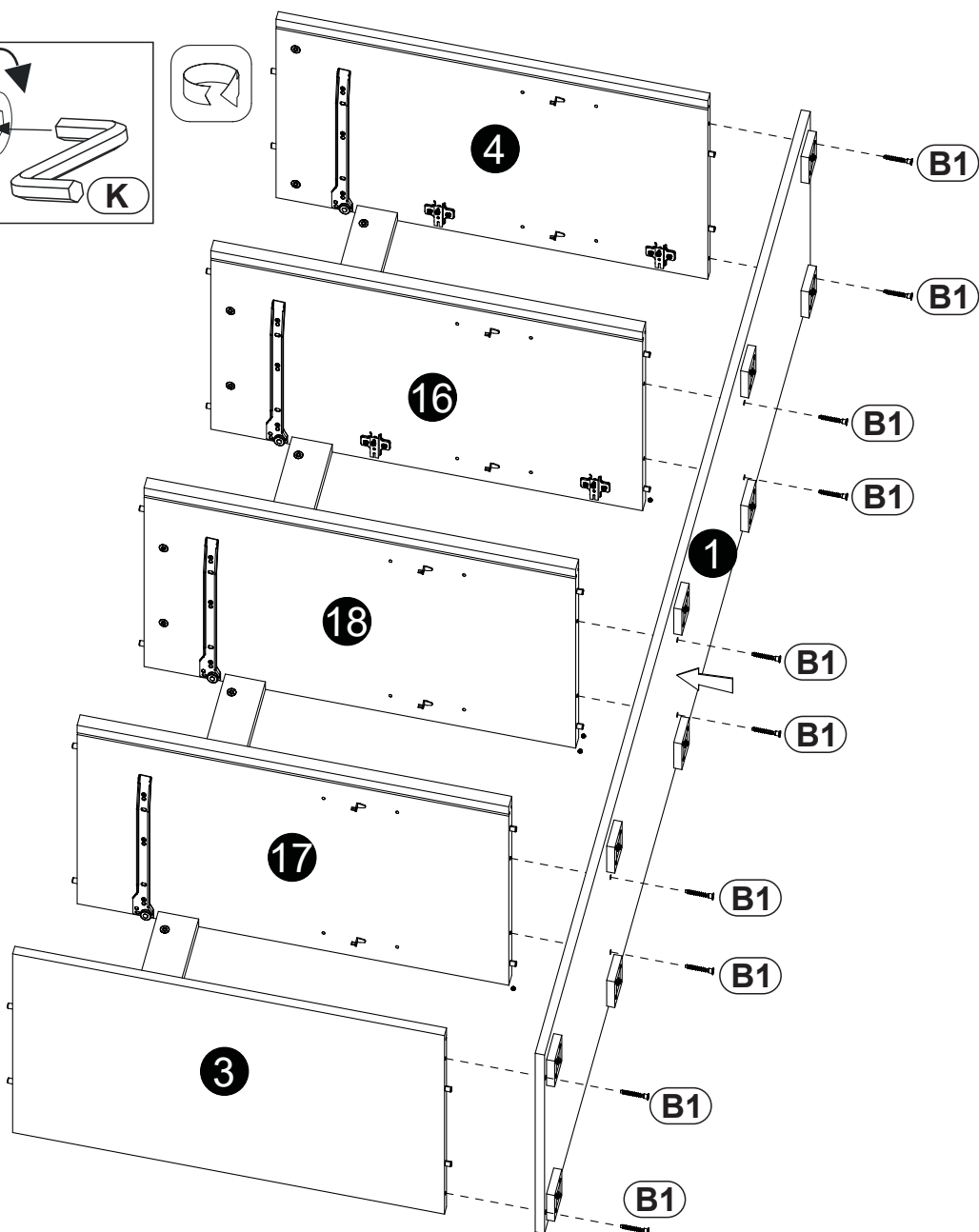
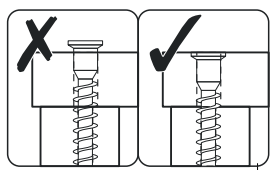
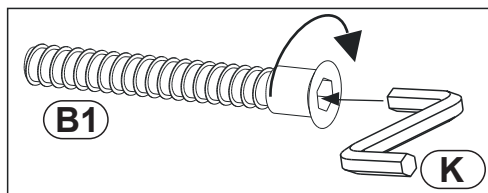
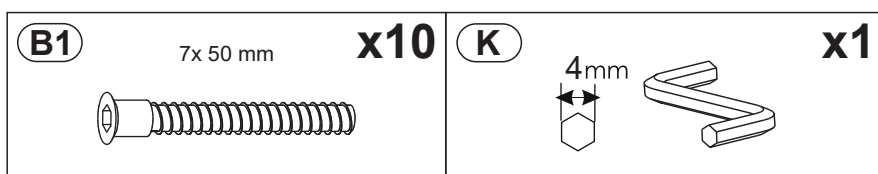
# 17

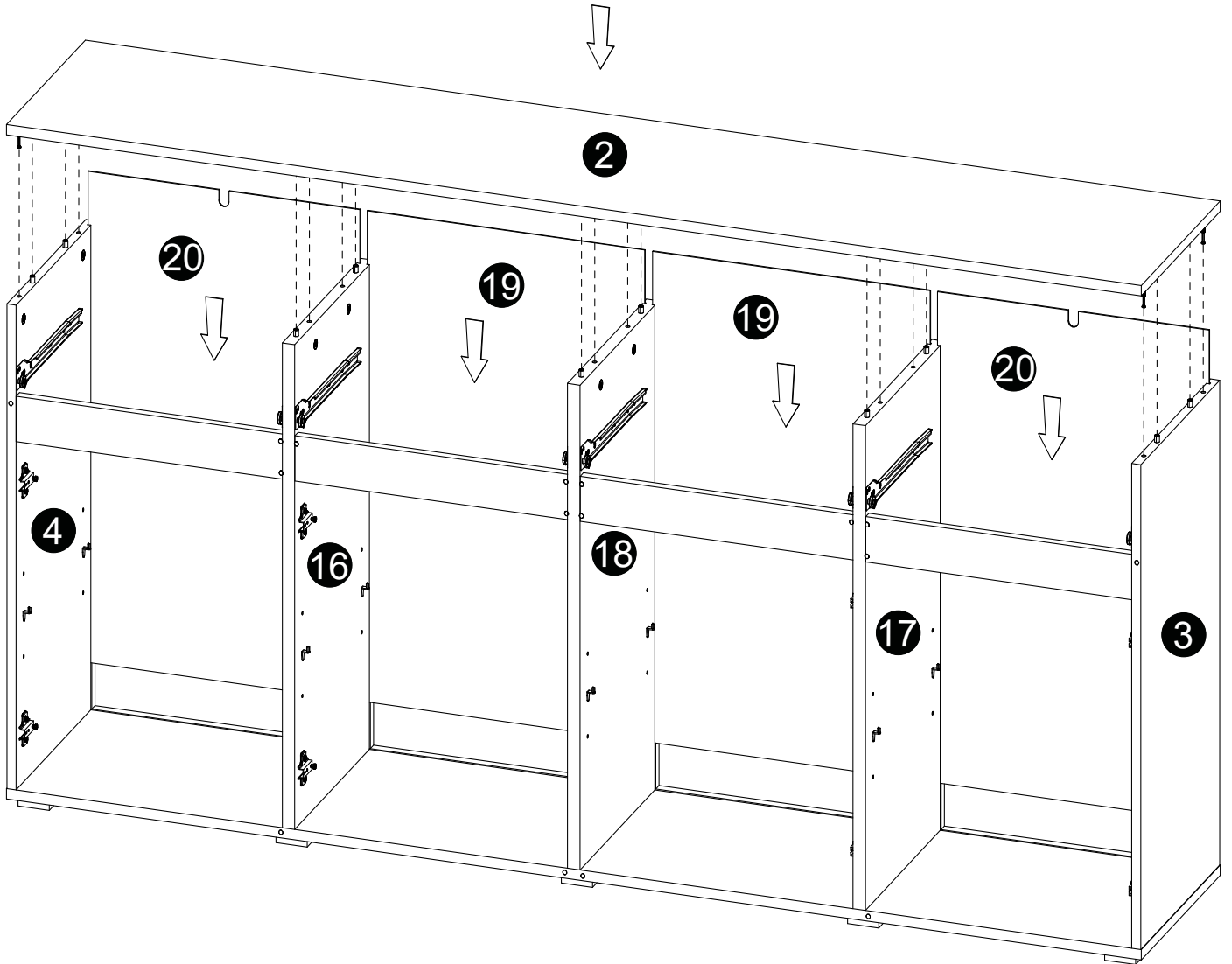


# 18



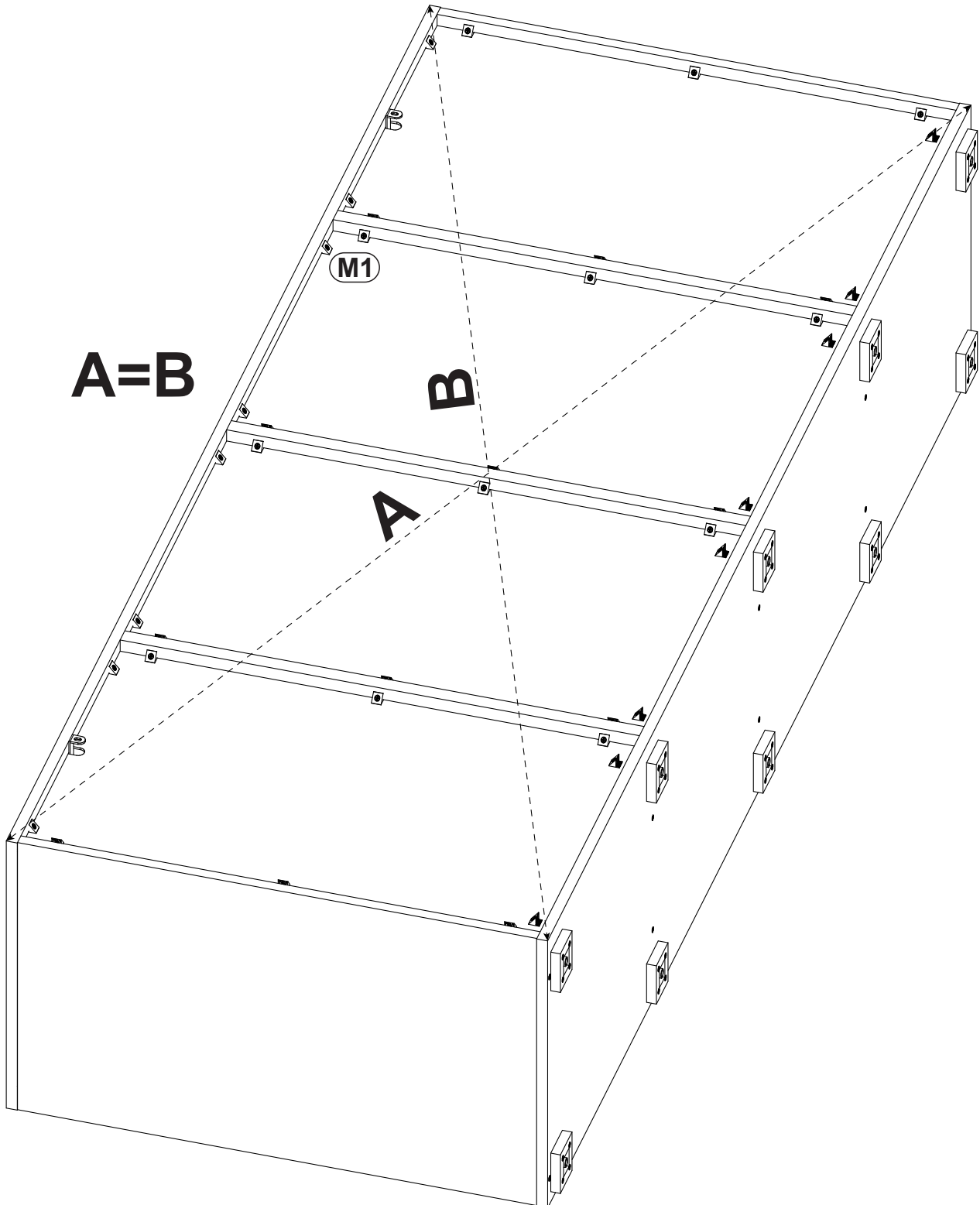
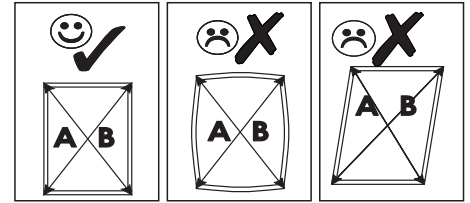
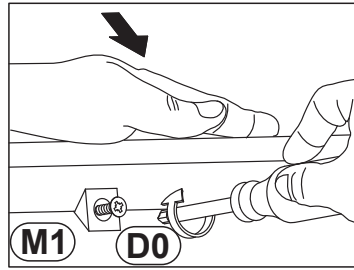
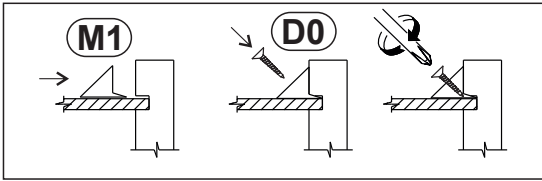
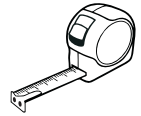
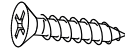
# 19





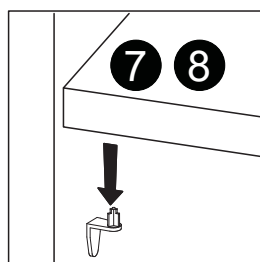
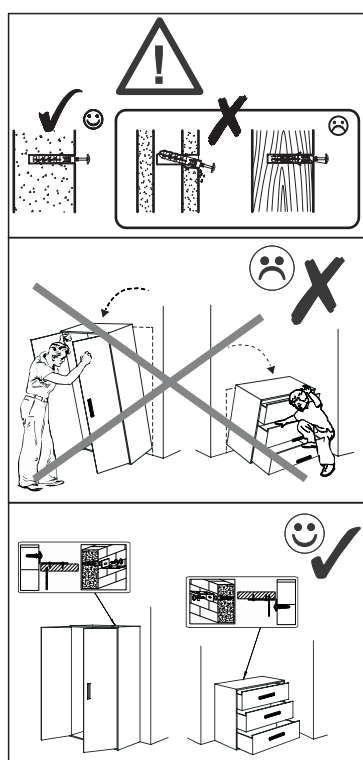
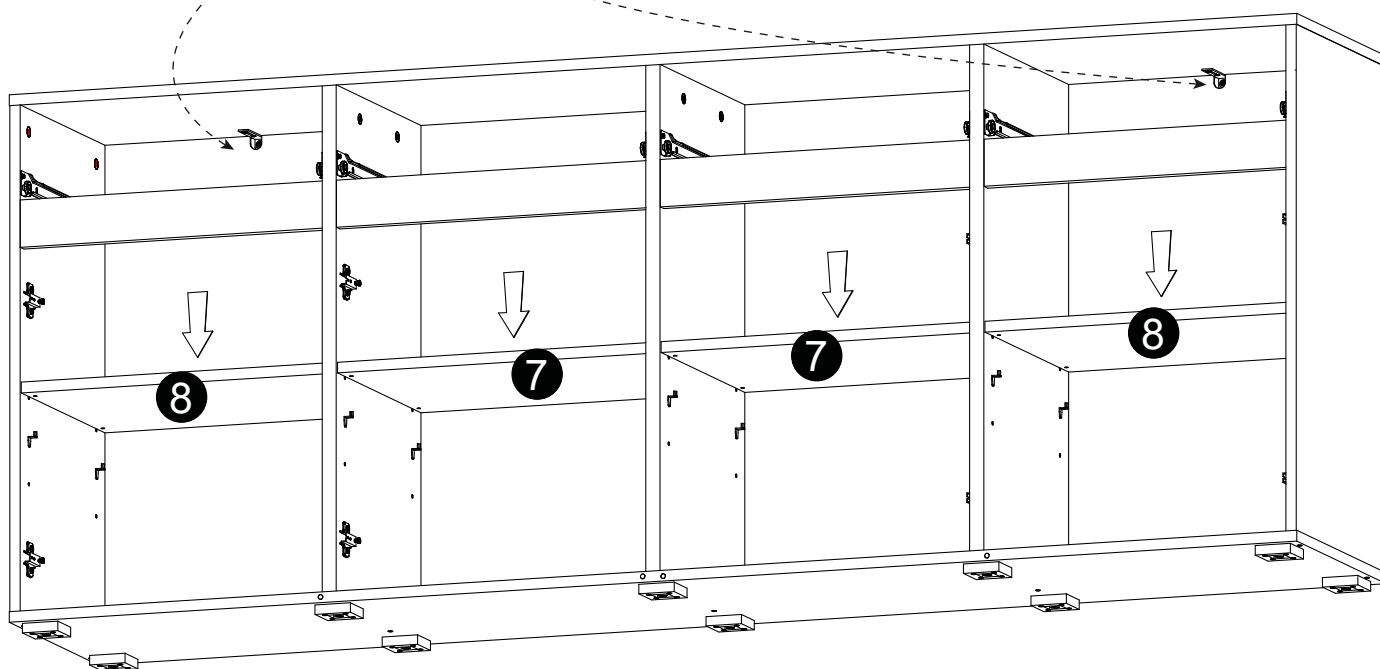
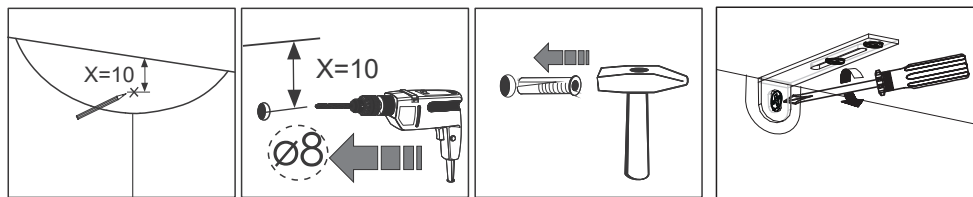
# 21

<b>M1</b>	<b>x40</b>	<b>D0</b>	3 x 15 mm	<b>x40</b>
-----------	------------	-----------	-----------	------------

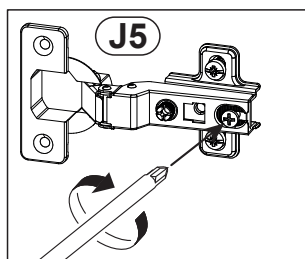
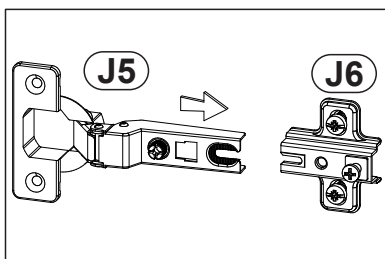
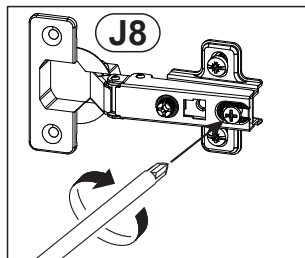
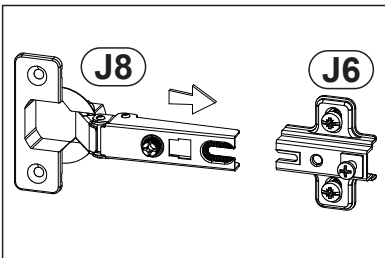
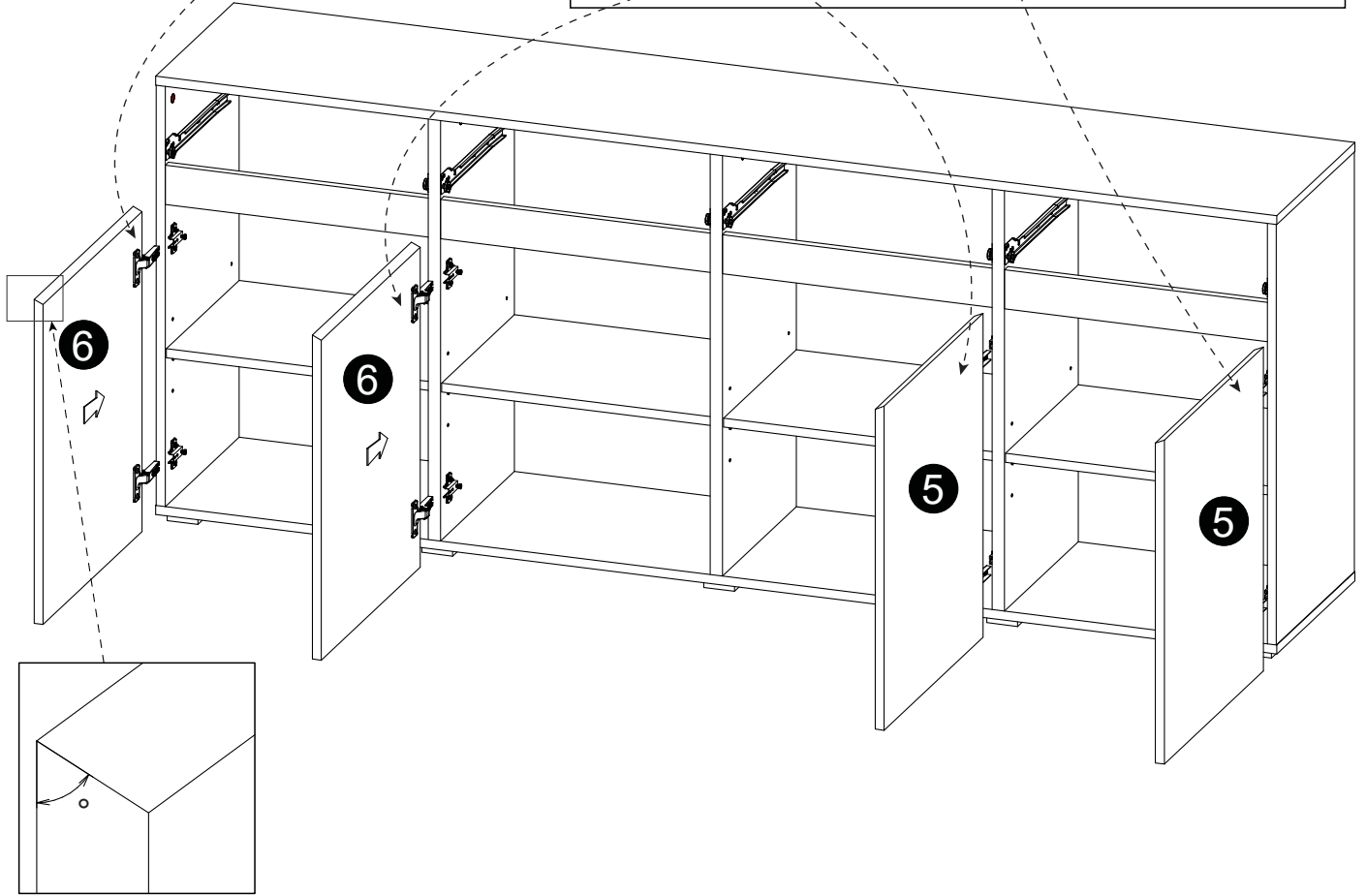
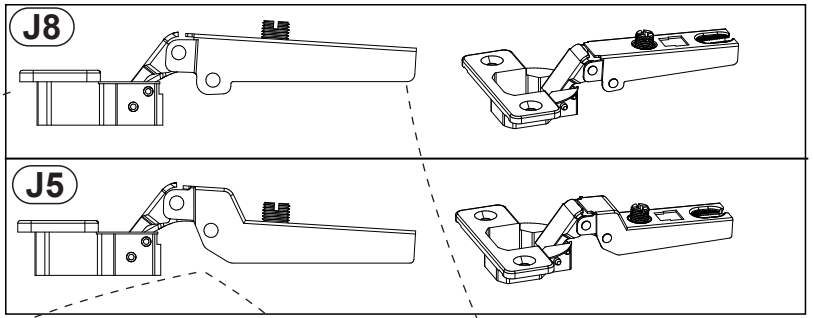


# 22

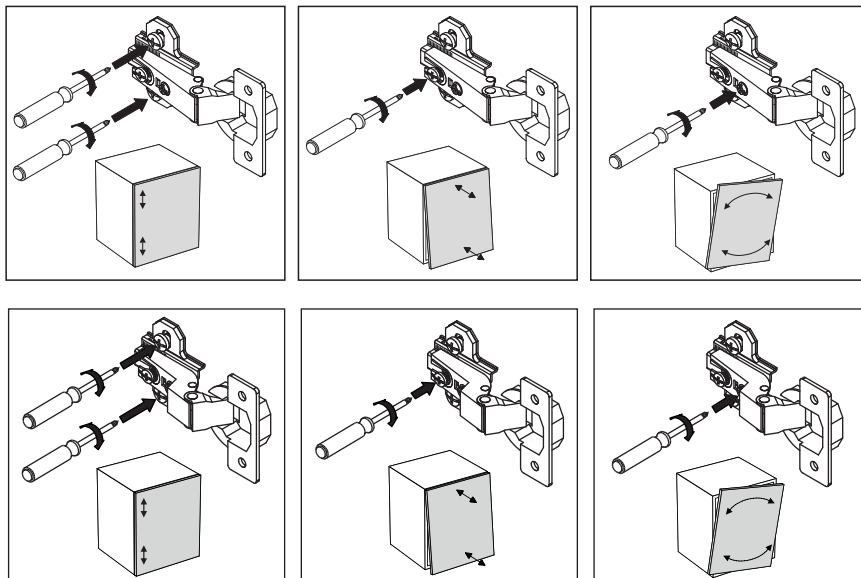
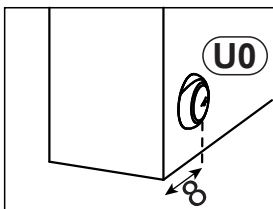
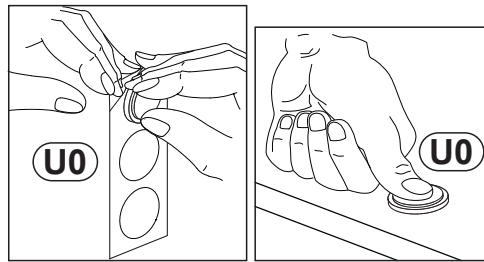
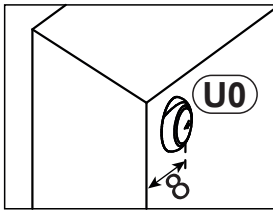
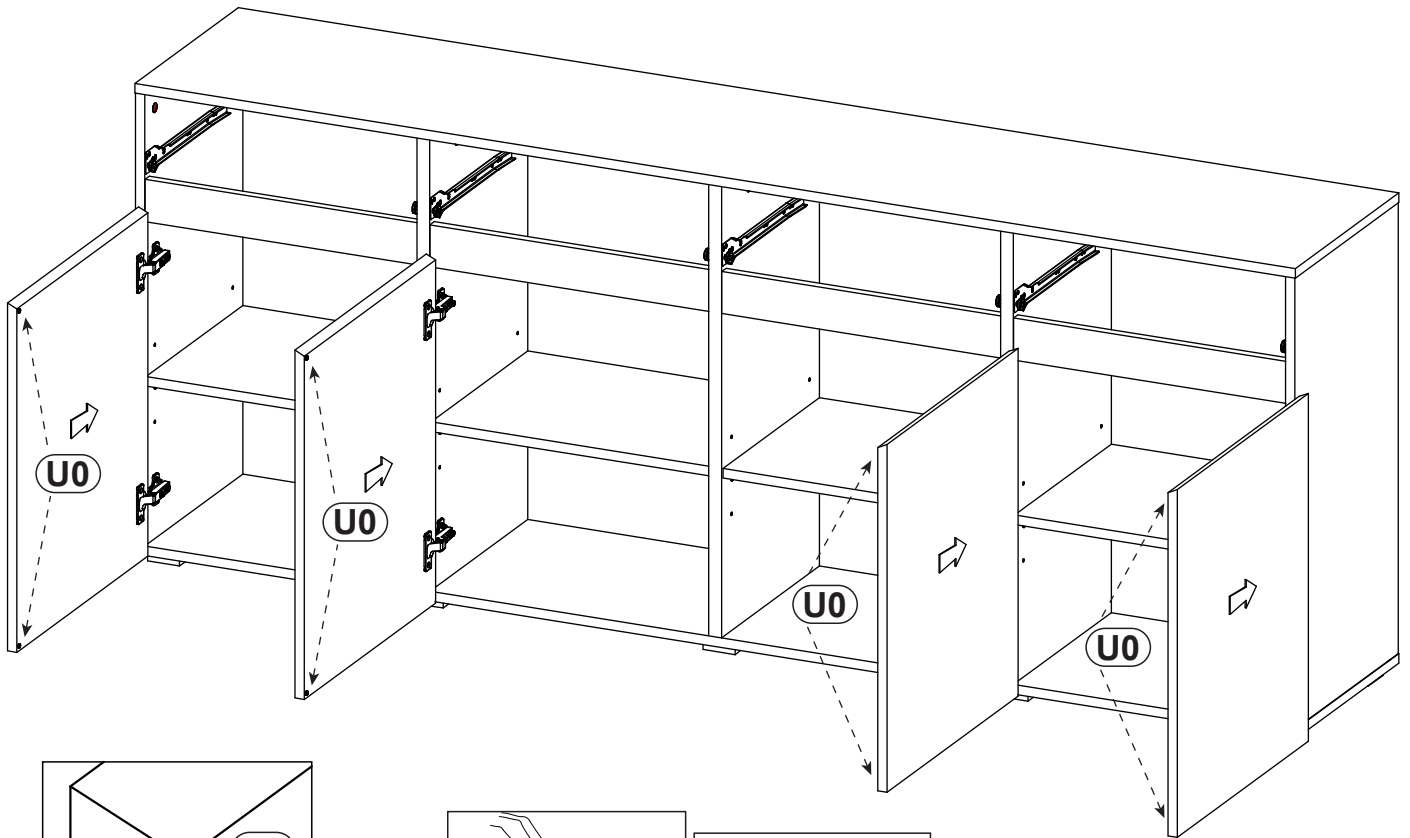
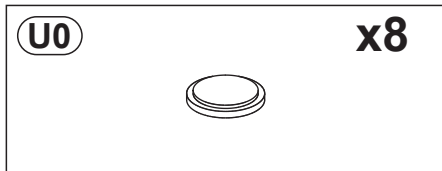
**E0** 5 x 50 mm **x2**  
8 x 50 mm



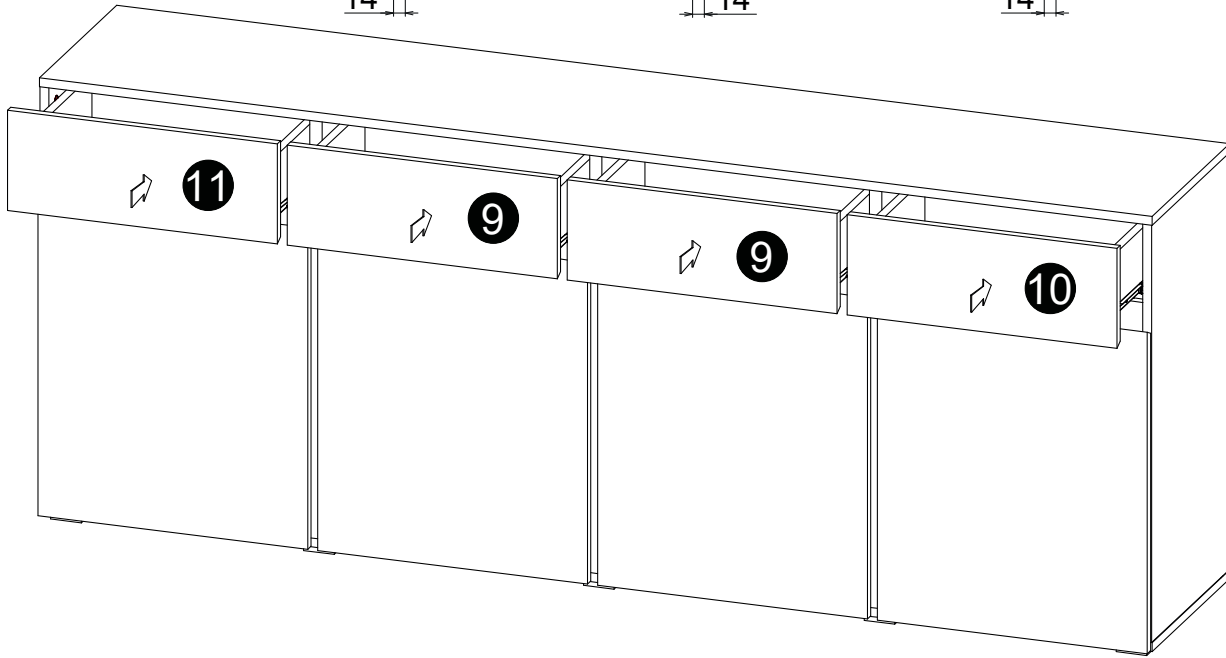
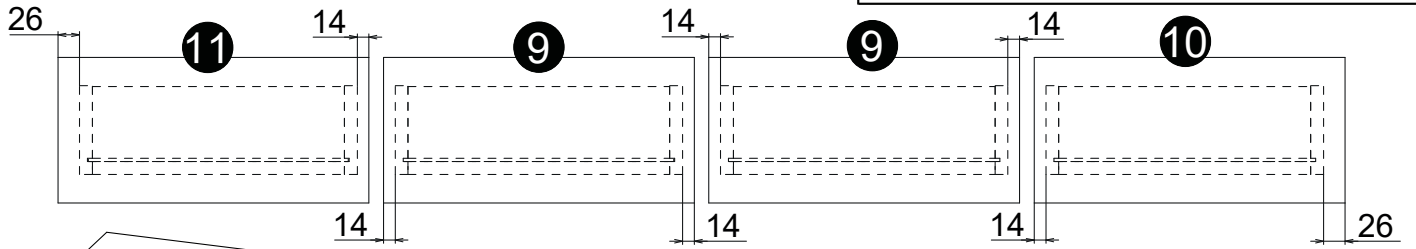
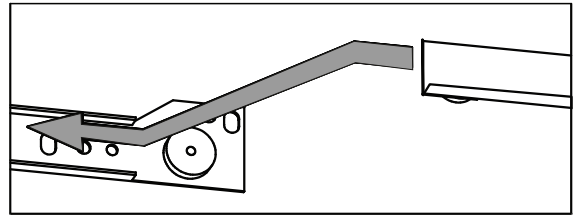
# 23



# 23



# 24



# 25

