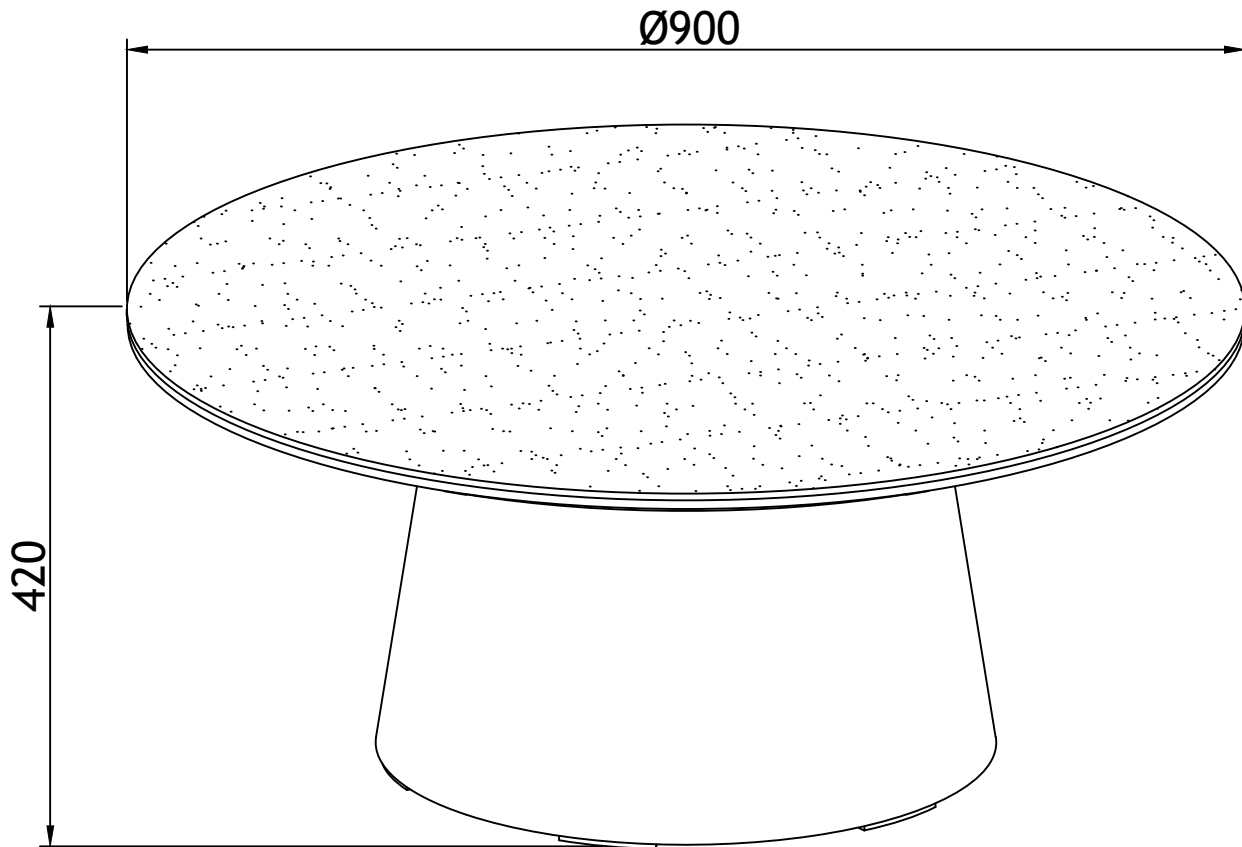


Ullern



N: Viktig; Les nøye og oppbevar for bruk senere.

D: Wichtig! Sorgfältig lesen und für spätere Verwendung aufbewahren.

UK: Important! Read carefully and retain for future reference.

F: Important! A lire soigneusement et à conserver.

SE: Viktigt : Läs noggrant och spara för senare behov.

ES: Importante. Leer cuidadosamente las instrucciones y guardar para futuras referencias.

I: Importante! Leggere attentamente e conservare per future necessità.

Rev1

N: For å unngå at møbelet får skader under montering anbefales det å montere møbelet på et mykt underlag, f.eks. på et teppe.

UK: Assembling of the furniture should take place on a soft surface e.g. a carpet in order to avoid scratching during assembly.

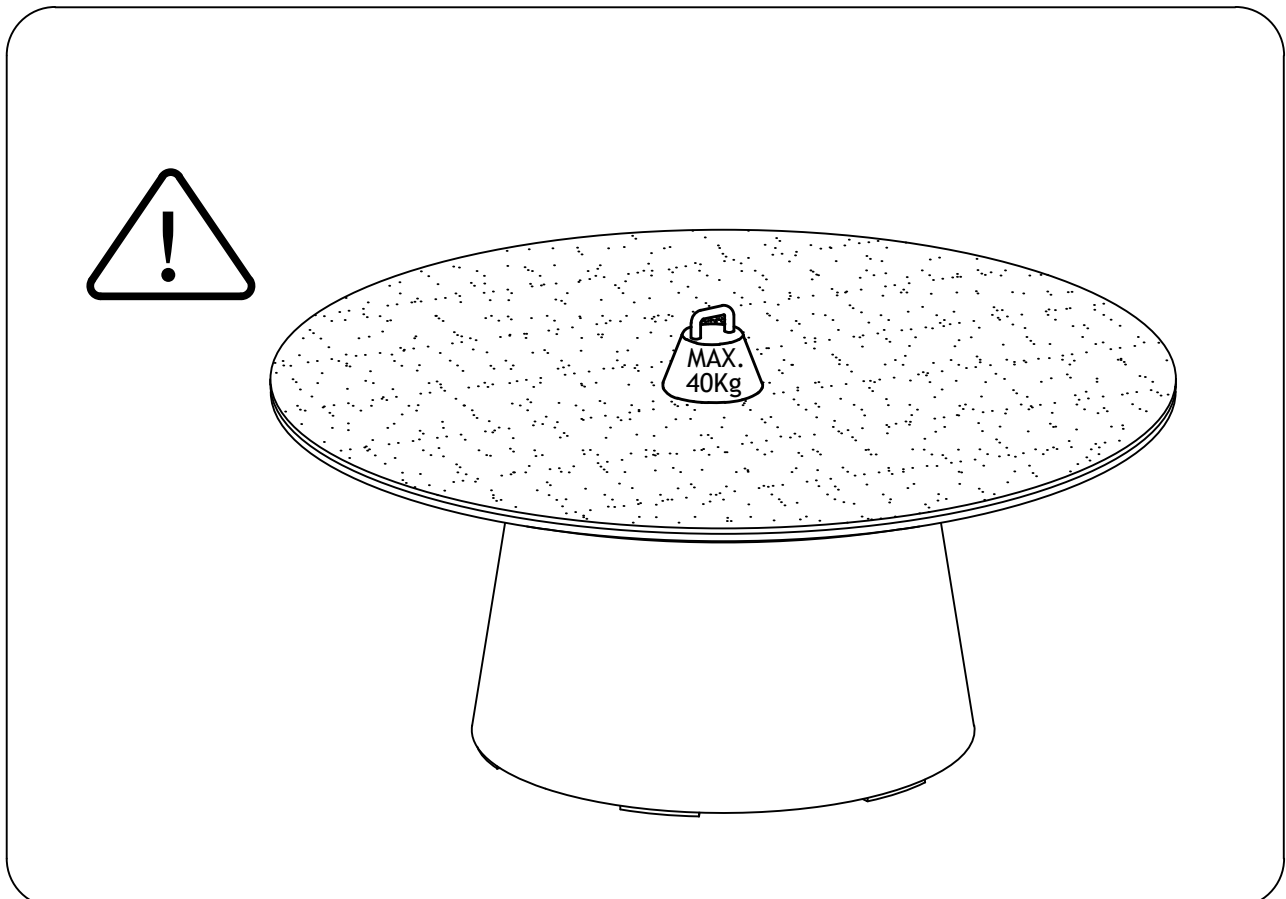
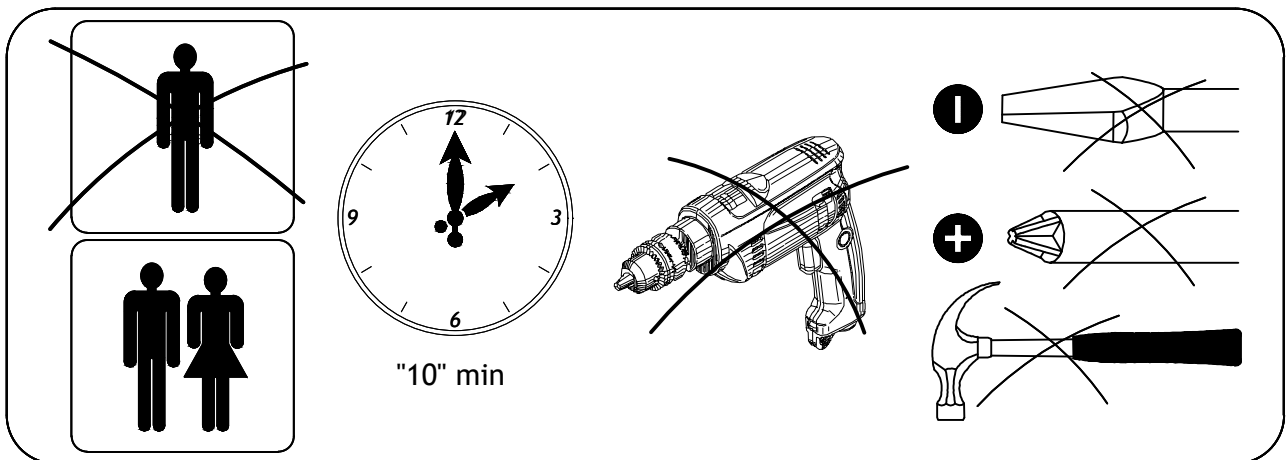
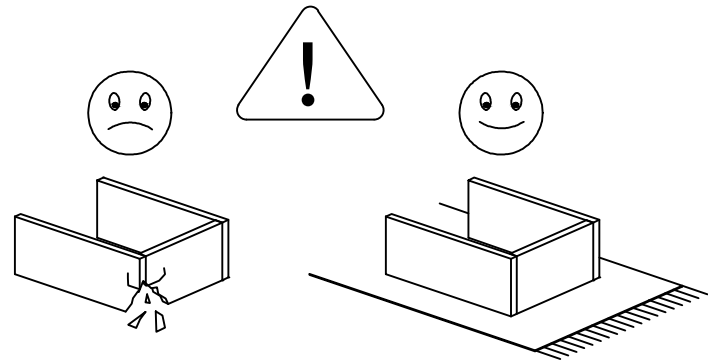
D: Um zu vermeiden, dass das Möbelstück gerissen wird, empfehlen wir unbedingt, es auf einer weichen Unterlage zu montieren - z.B. ein Teppich.

F: Afin d'éviter les rayures lors du montage, l'assemblage du meuble doit être effectué sur une surface douce - par exemple une couverture.

SE: För att möbeln inte ska repas vid montering bör den monteras på ett mjukt underlag - tex. på en matta.

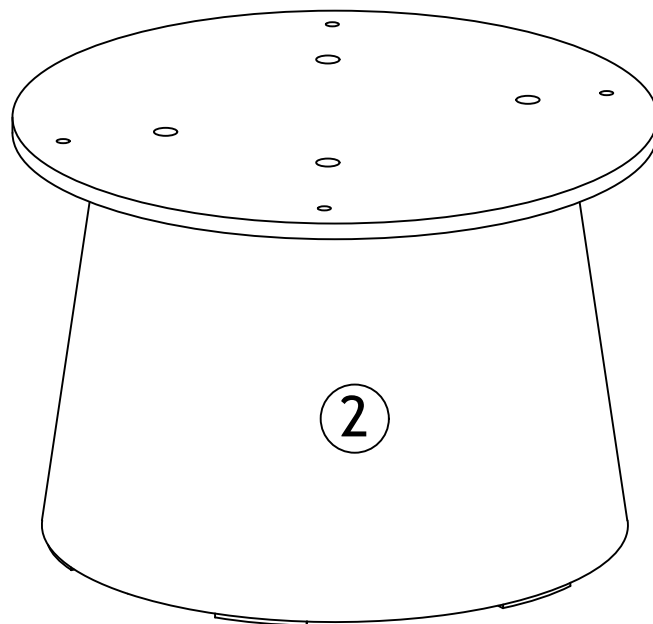
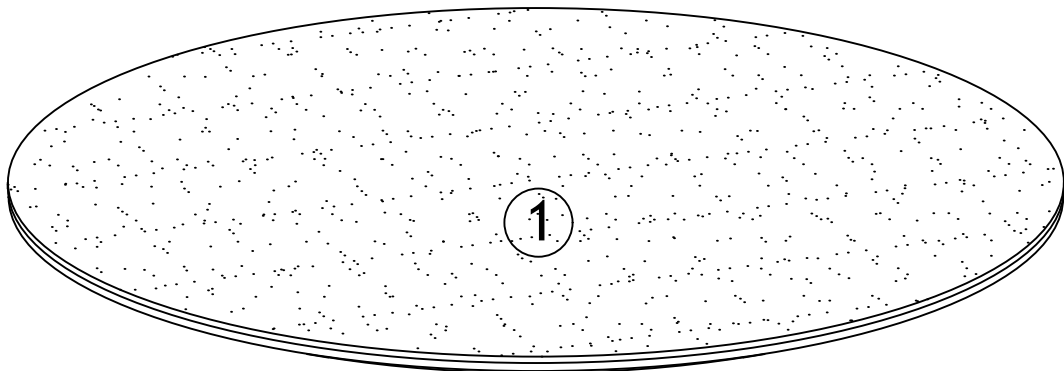
ES: El montaje del sofa tiene que ser hecho en una superficie suave, como por ejemplo una alfombra o una manta, para evitar rozaduras durante el montaje.

I: Il montaggio dei mobili dovrebbe essere eseguito su una superficie morbida, ad esempio su un tappeto, per evitare rigature dovute all'assemblaggio.



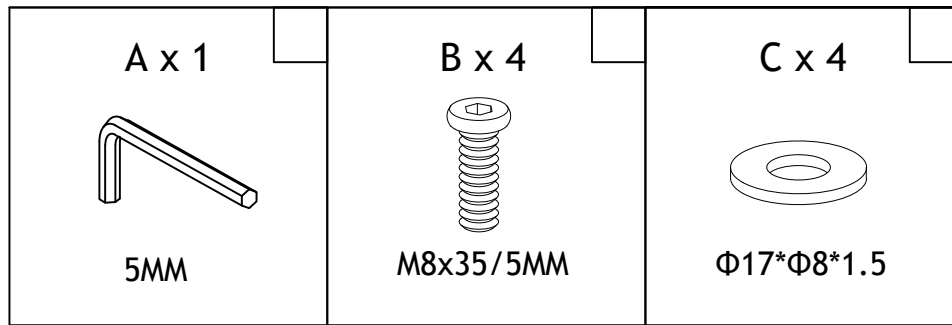
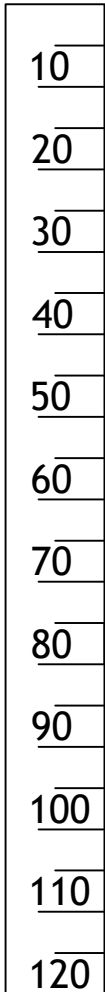
Part	Qty	Dimension	Kolli
1	1	Ø900*31	1/2
2	1	Ø520*389	2/2

ID nr.5212





mm



N: Dersom det skulle være nødvendig å bestille reservedeler, vennligst oppgi både modell- og delenummer.

D: Falls Sie Ersatzteile benötigen, geben Sie bitte Modellnummer und Teilnummer, die Sie in der Montageanleitung findet an.

UK: In case you need spare parts please indicate model number and part number shown in the assembly instruction.

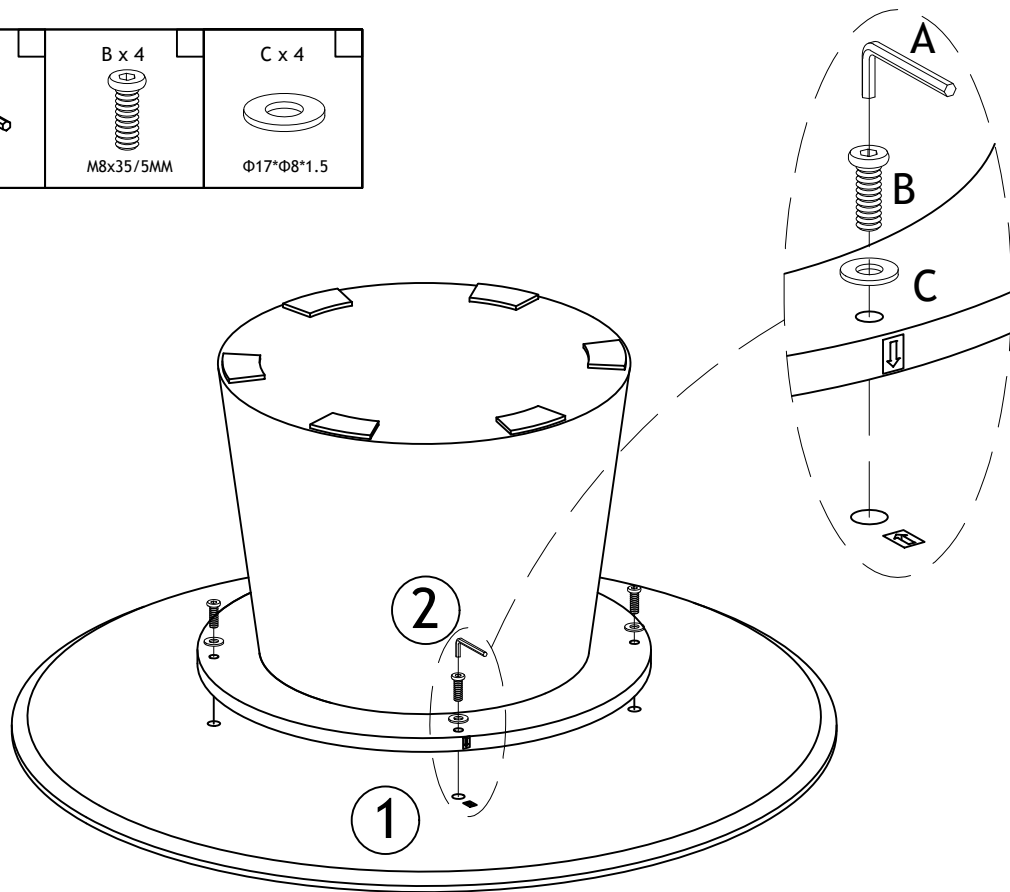
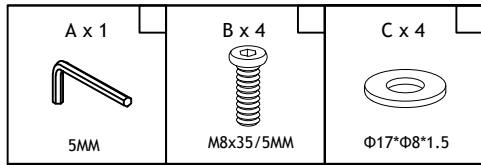
F: Dans le cas où vous auriez besoin de pièces détachées, nous vous prions de bien vouloir indiquer la référence du produit et celle de la pièce en question.

SE: Om det blir nödvändigt att beställa reservdelar, var vänlig uppge både modellnummer och det angivna numret på reservdelen.

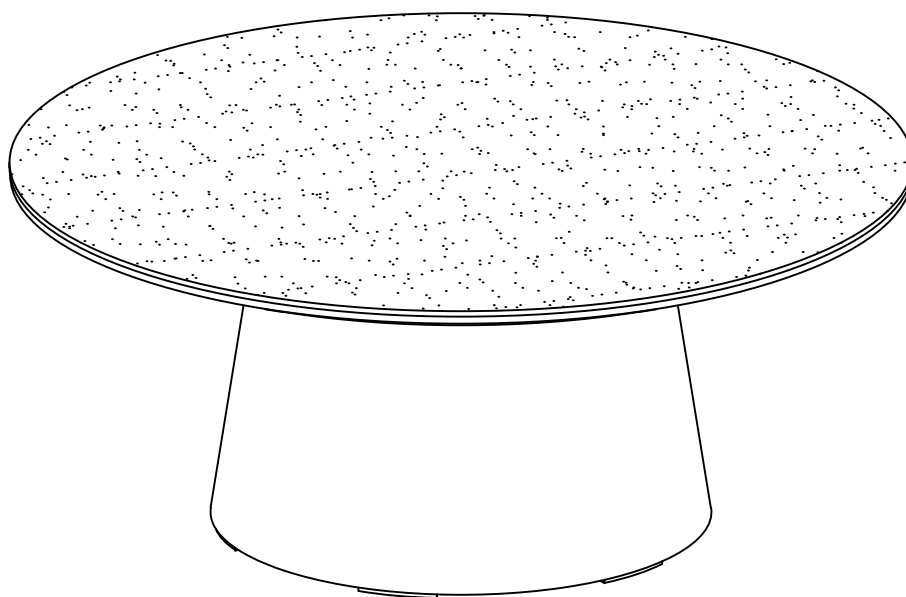
ES: En caso de que usted necesite alguna pieza de cambio, por favor, indicar modelo y número conforme aparece en las instrucciones.

I: Nel caso in cui siano necessarie delle parti di ricambio, indicare il numero del modello e il numero della parte indicati nelle istruzioni di montaggio.

1



2



Vedlikehold av bordplate i keramisk materiale

Keramikk er et materiale laget av komponenter av naturlig opprinnelse, hovedsakelig leire eller sand. Keramikkens kontrollerte blandede sammensetning gjør det mulig å skape et ekstremt fleksibelt og slitesterkt materiale, som har en holdbarhet også der hvor andre materialene har en tendens til å svikte.

For fremstilling av bordplate brukes varmebehandlede keramiske fliser, som skjæres i riktig størrelse, og deretter behandles platens kanter og overflate.

Keramikkens naturlige egenskaper og ytterligere behandling gir den er spesielt god ripe- og varmebestandighet, og forhindrer væsker å trenge inn i materialet. Overflatene er lette å vedlikeholde, og ved skikkelig vedlikehold holder de seg svært lenge.

Hvordan rengjøre bordplate i keramisk materiale?

En mikrofiberklut som er fuktet med varmt vann er best egnet for daglig rengjøring. For fastsittende skitt anbefaler vi å bruke et nøytralt, svakt alkalisk (pH-verdi 8-10) eller svakt surt (pH 4-6) vaskemiddel.

Det bør imidlertid unngås rengjøringsmidler, som inneholder blekemidler, har skurende virkning eller er svært sure, da disse kan forårsake permanente skader på overflaten.

Hva gjør man med flekker?

Det første alternativet mot flekker er alltid forebygging. Beskytt bordplate i keramisk materiale mot eksponering for kjemikalier og etsende stoffer.

Smuss og flekker som har havnet på overflaten anbefaler vi å fjerne umiddelbart med tørkepapir, vann og vaskemiddel for å forebygge permanente skader.

Hvordan unngå varmeskader og riper?

bordplate i keramisk materiale tåler varme. Det betyr at man slipper å bekymre seg for overflate- og fargeskader forårsaket av varme gjenstander. Overflatene er også meget motstandsdyktige mot riper. Likevel anbefaler vi å være forsiktig med tunge gjenstander, og unngå kraftige støt.

Trenger keramikk ytterligere vedlikehold på lang sikt?

bordplate i keramisk materiale krever ikke behandling med impregneringsmidler fordi de er helt vannbestandige.