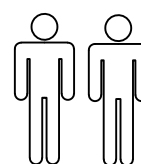
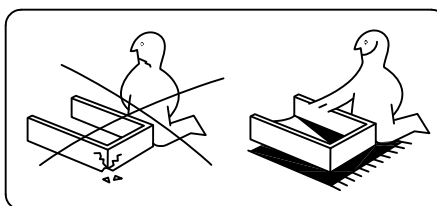
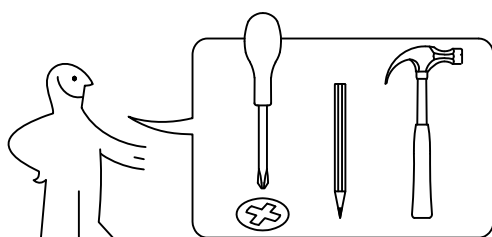
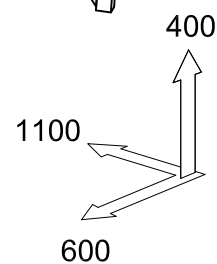
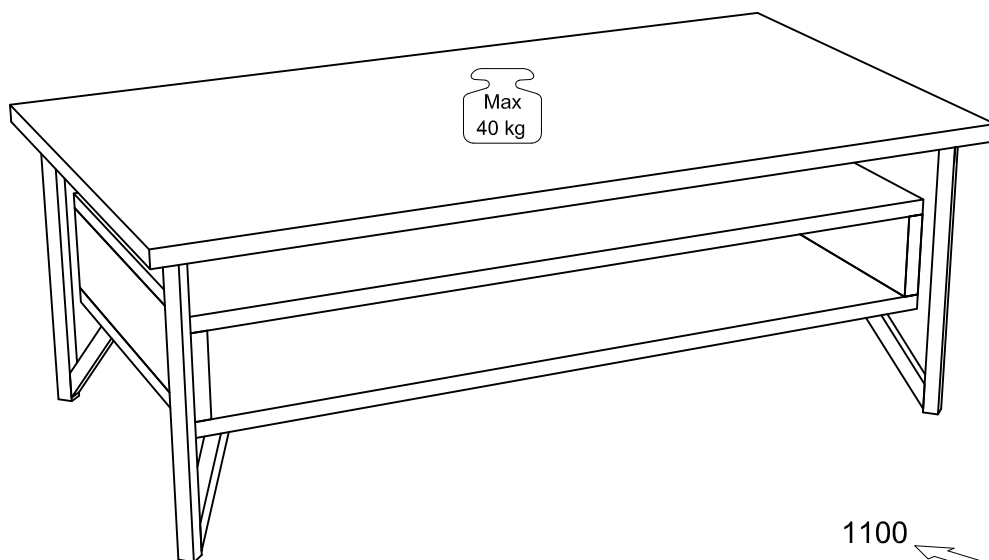


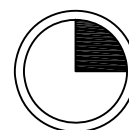
Art. Nr. 83-746-07-F

Montageanleitung

Couchtisch EDMONTON



15 min



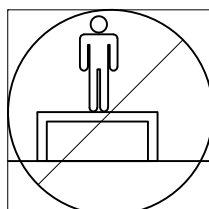
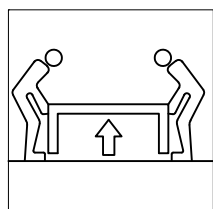
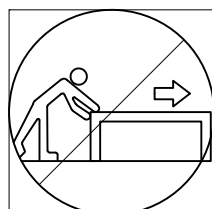
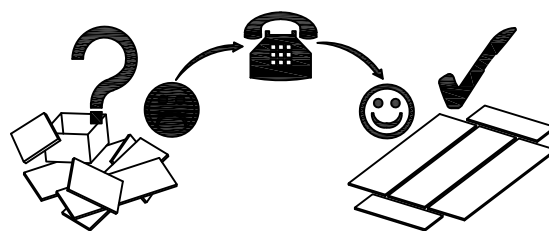
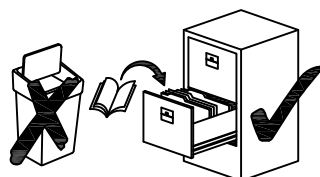
Name • Nom • Nome • Naam • Nazwa • Jaméno
• Názov • Név • Denumire • Isim • Название

EDMONTON

Nr. • No. • N° • Номер • Č • Sz

Typ • Type • Tip • Tipus • Тиро • Тип

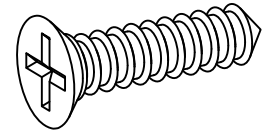
Couchtisch



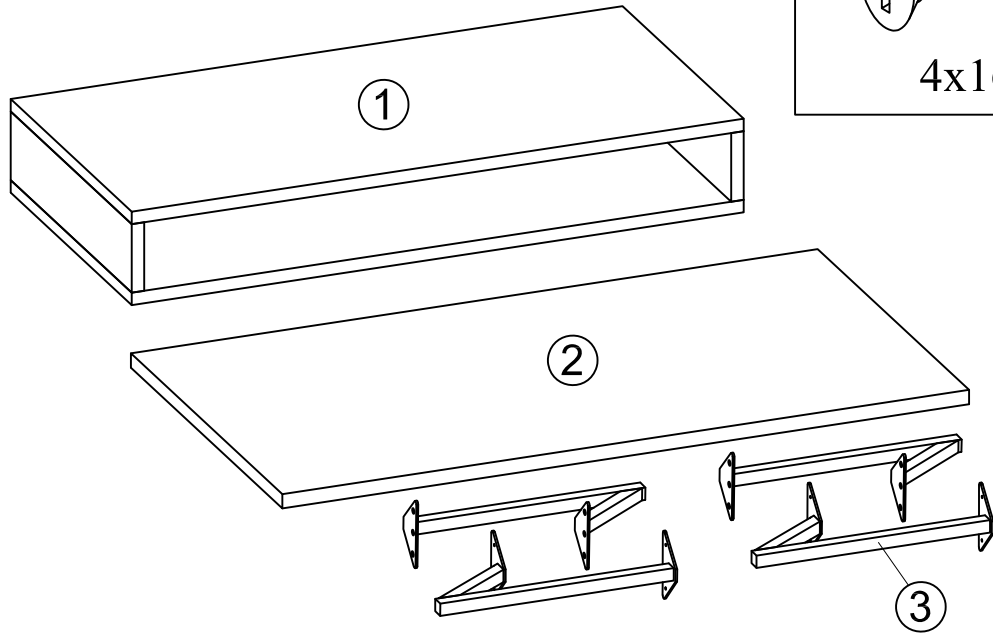
Hergestellt für:
Stolkom sp. z o.o.
ul. Poznanska 113A, 62-052
Komorniki Polen
Tel. +48 61 647 41 00

① 1x

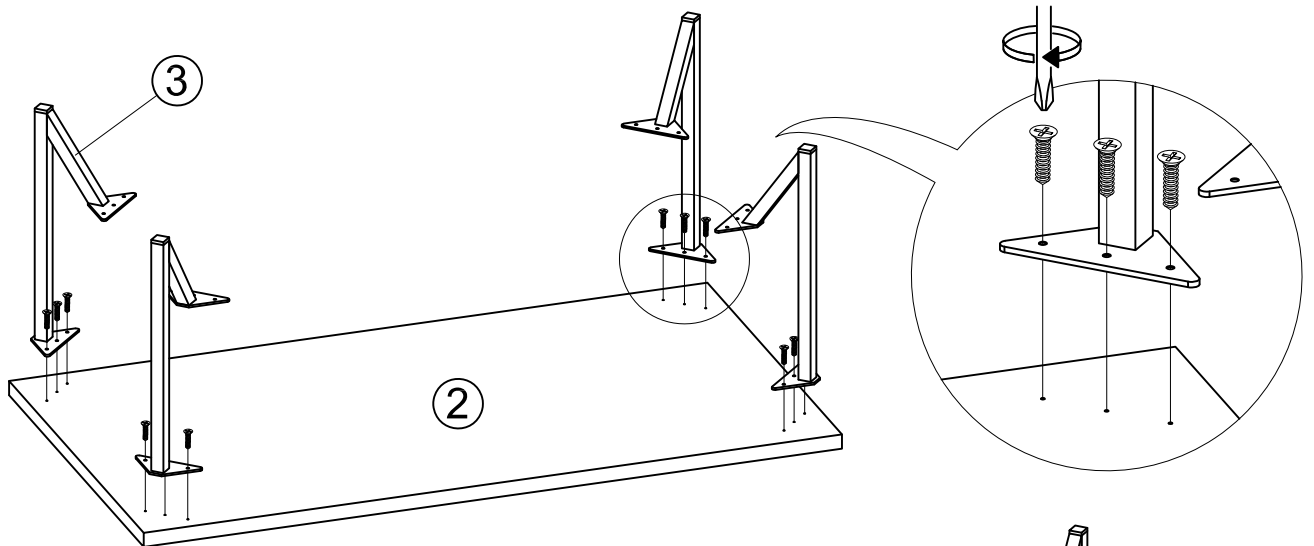
A x24



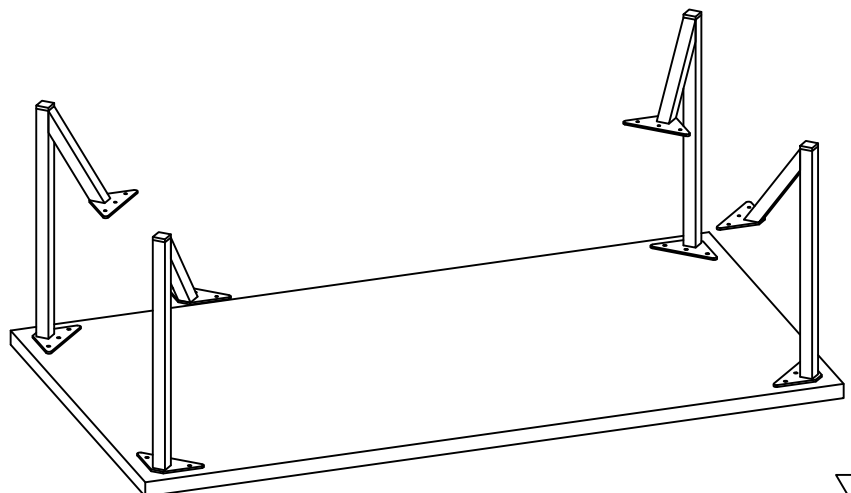
4x16



NR	ANZAHL	HxBxT (mm)
①	1	980x480x150
②	1	1100x600x23
③	4	377x137x144



② 12x



3^{12x}

