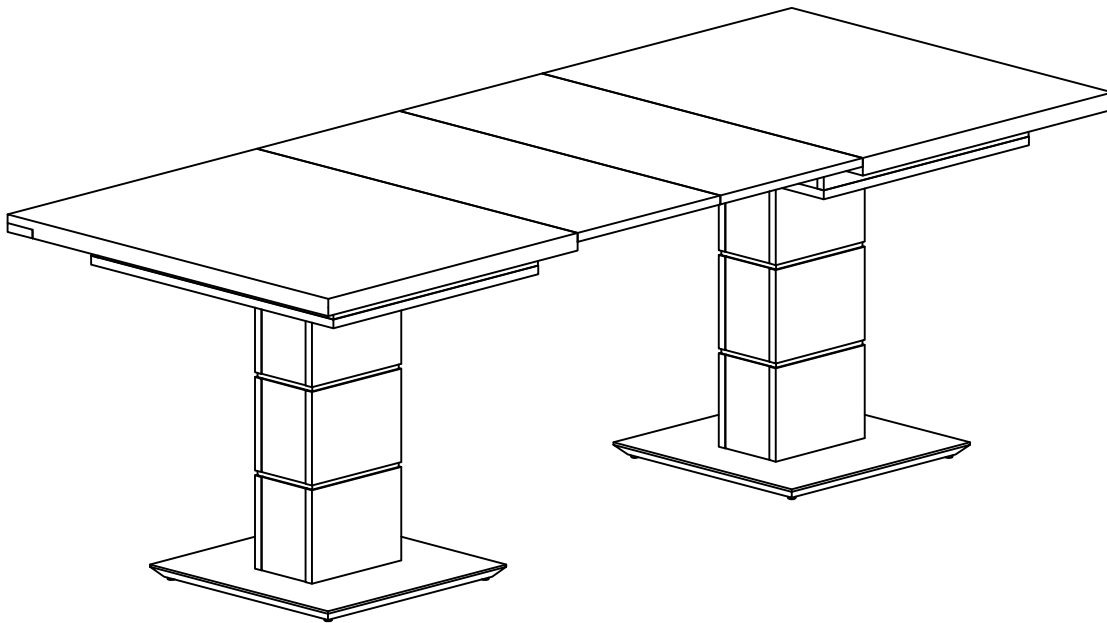








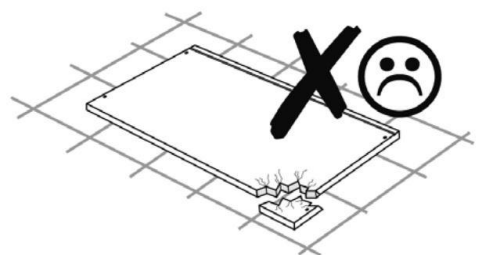
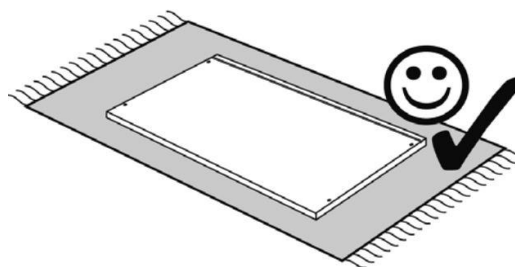


1230



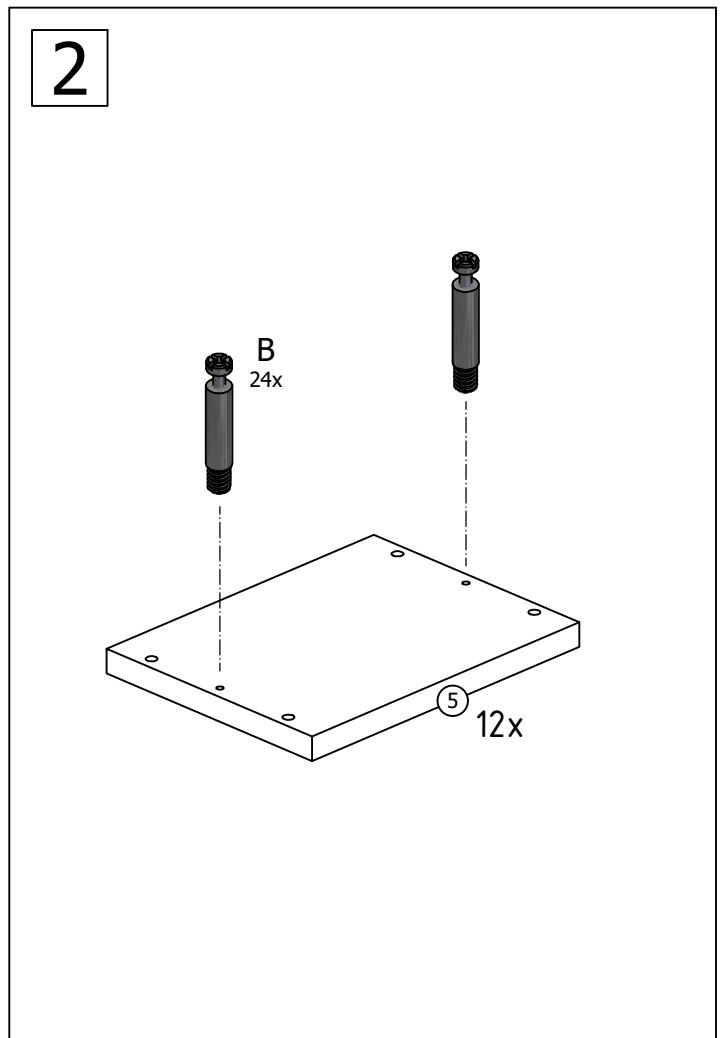
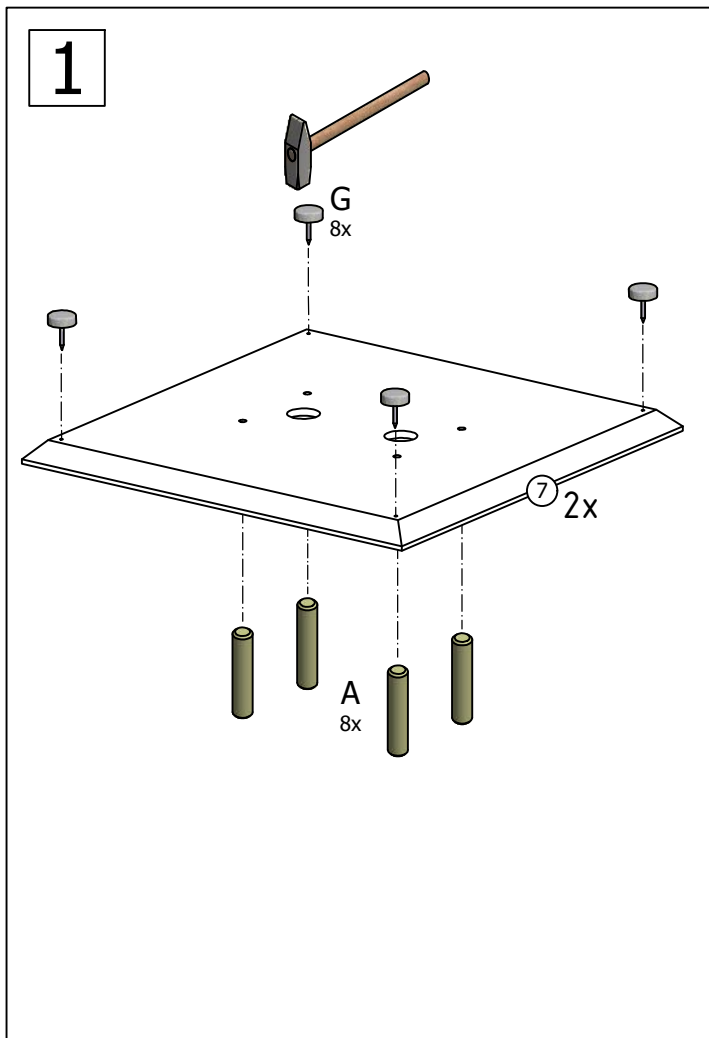
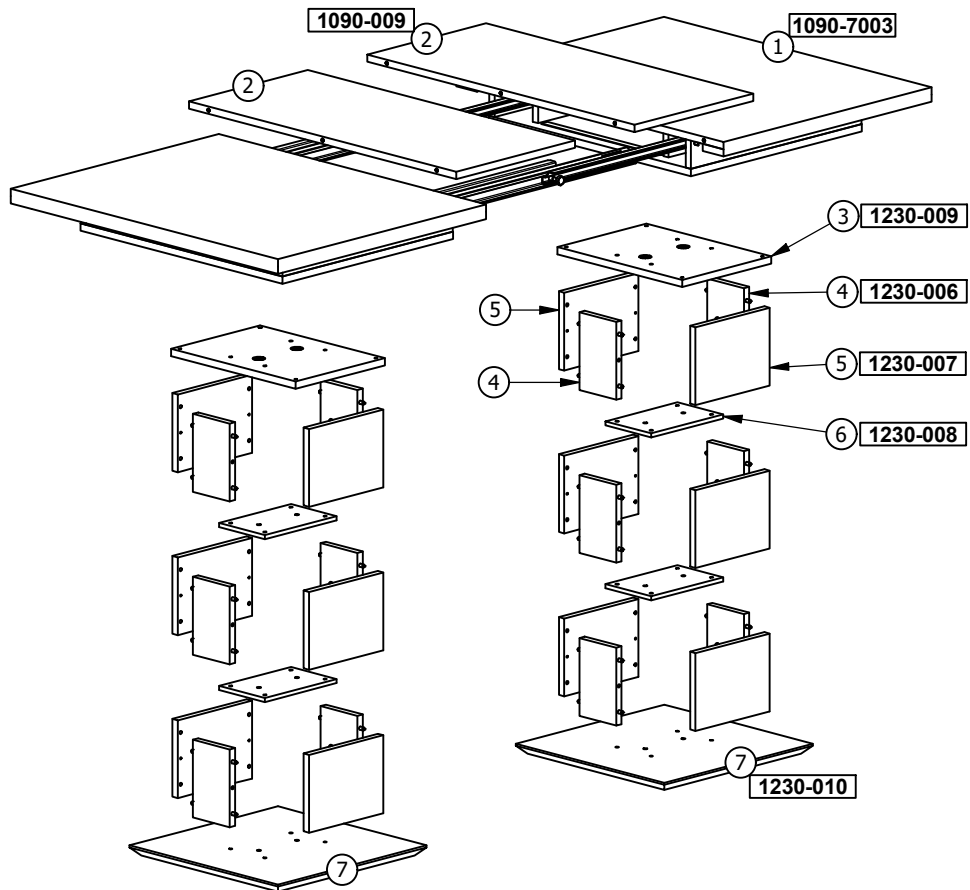
<p>A</p>  <p>8x40 32</p>	<p>B</p>  <p> 24</p>	<p>C</p>  <p> 24</p>	<p>D</p>  <p>M8x635 4</p>	<p>E</p>  <p>M8/24 4</p>	<p>F</p>  <p>M8 4</p>
<p>G</p>  <p>6/30 8</p>	<p>H</p>  <p> 8</p>				



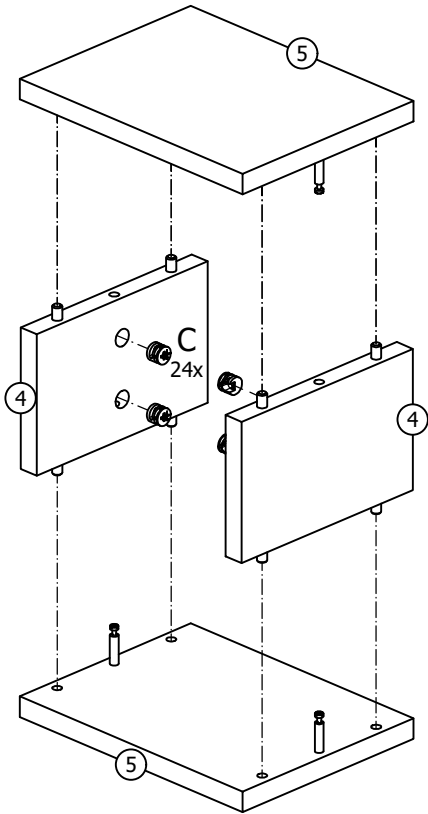
60 min



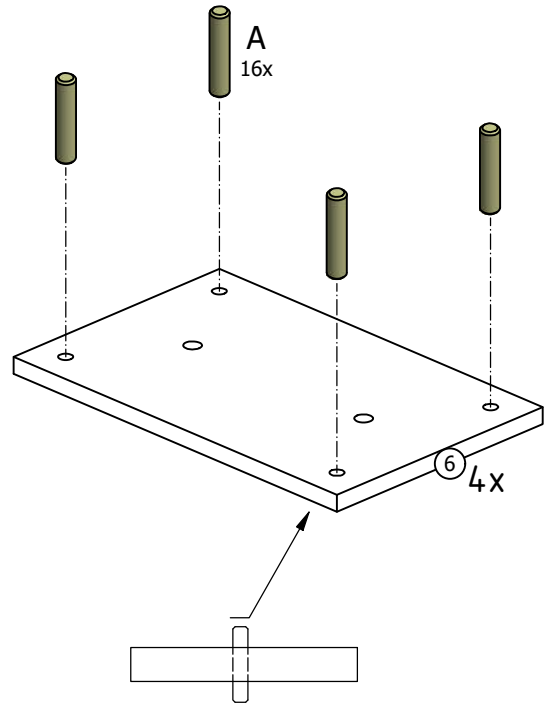
BENCH SECTIONS
 BAUTEILE
 CZESY
 DÍLY



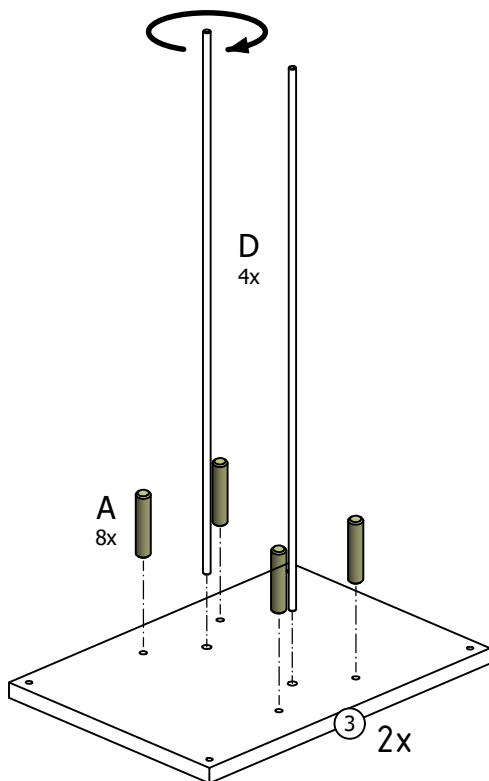
3 6x



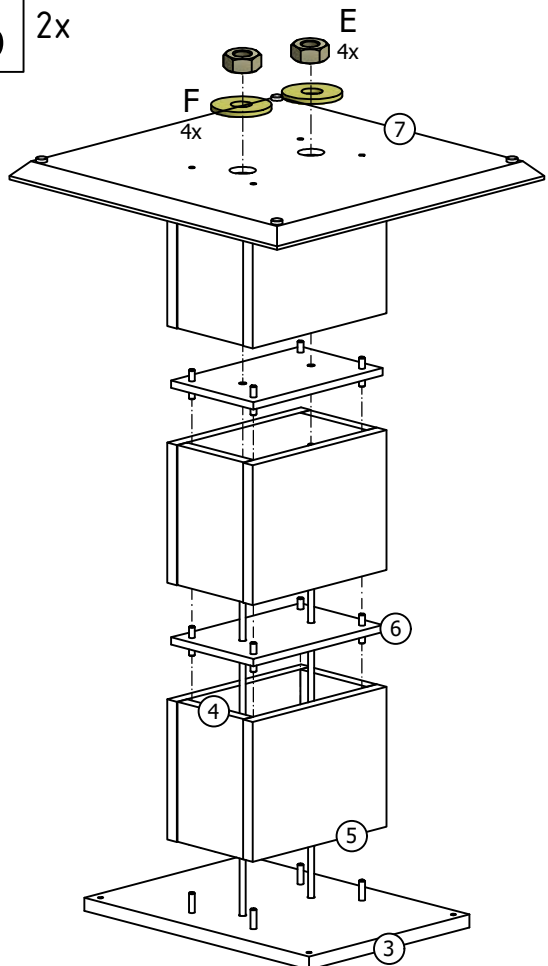
4



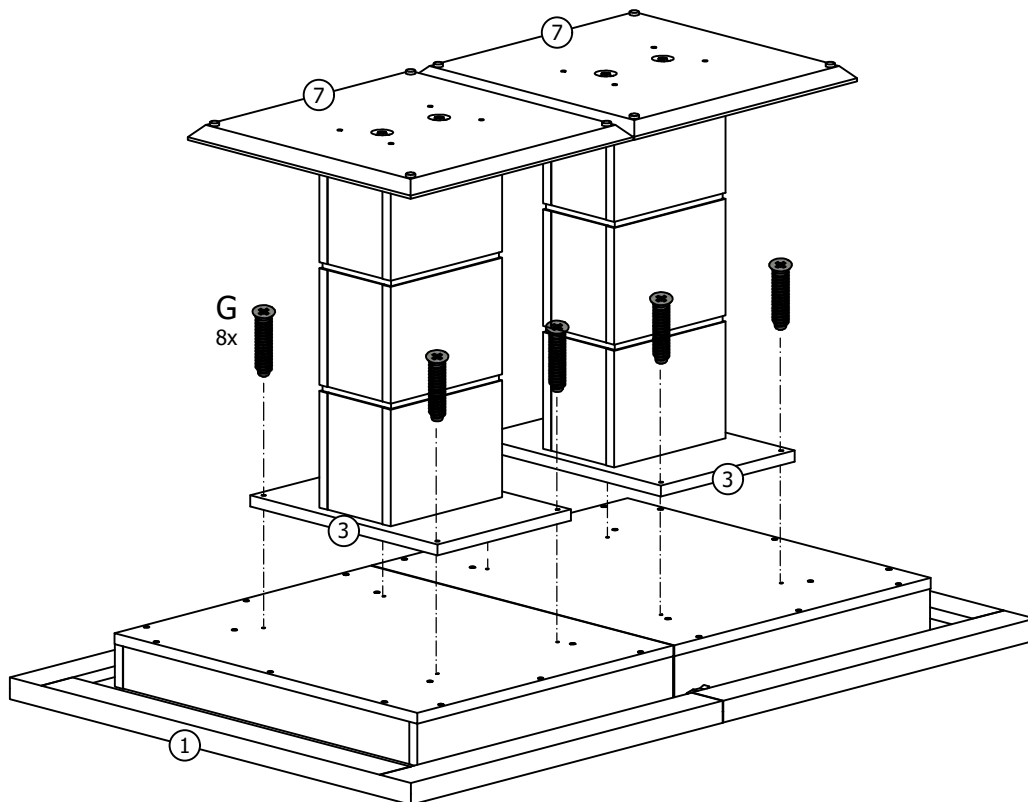
5



6 2x



7



8

