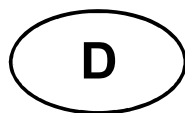


RESPEKTA®



Használati utasítás Részlegesen
integrált Geschis Umr



Felhasználói kézikönyv
Félig beépített mosogatógép



midNEG

EN60436

NEG-Novex Gror., handlungsgesellschaft für Elektra- und Haustechnik GmbH,
Chenover Str. 5, D-67117 Limburgerhof www.respekta.info

Mod.

GSP45TIDM

D

Kedves Ügyfél,

Köszönjük a bizalmat, amelyet belénk helyezett, és hogy beépített készüléket vásárolt a kínálatunkból.

Az Ön által megvásárolt készüléket úgy tervezték, hogy megfeleljen az Ön háztartásának követelményeinek.

Kérjük, hogy figyelmesen olvassa el ezt a használati utasítást, amely leírja a készülék lehetséges felhasználási módjait és működését.

Ez a kezelési útmutató a különböző típusú készülékekhez igazodik, ezért olyan funkciók leírását is megtalálja, amelyeket az Ön készüléke esetleg nem tartalmaz.

A gyártó nem vállal felelősséget a készülék helytelen vagy nem megfelelő felszerelése miatt személyekben vagy tárgyokban keletkezett károkért.

A gyártó fenntartja magának a jogot, hogy a készüléktípusokon olyan szükséges modellmódosításokat hajtson végre, amelyek a felhasználó és a készülék felhasználóbarát használatát és védelmét szolgálják, és amelyek megfelelnek a hatályos műszaki szabványoknak.

Amennyiben az alapos minőségellenőrzés ellenére bármilyen panasza van, kérjük, forduljon ügyfélszolgálatunkhoz.

Ők szívesen segítenek Önnek.

CE-megfelelőségi nyilatkozat

Az itt leírt termék(ek) gyártója, amelyre ez a nyilatkozat vonatkozik, ezúton kijelenti, hogy a termék(ek) saját kizárólagos felelősségére megfelel(nek) az e tekintetben hatályos EK-irányelvek vonatkozó alapvető biztonsági, egészségügyi és védelmi követelményeinek, és hogy a vonatkozó vizsgálati jegyzőkönyvek, különösen a gyártó vagy meghatalmazott képviselője által megfelelően kiállított vizsgálati tanúsítvány, teljesülnek.

A CE-megfelelőségi nyilatkozat az illetékes hatóságok számára ellenőrzésre rendelkezésre áll, és a készülék forgalmazójától kérhető.

GB

Kedves vásárló,

Köszönjük a belénk vetett bizalmat és azt, hogy a kínálatunkból beépített készüléket vásárolt. Az

Ön által megvásárolt készüléket a háztartási igények kielégítésére tervezték.

Kérjük, hogy fordítson nagy figyelmet a jelen kezelési útmutatóra, amely leírja a készülék alkalmazási lehetőségeit és működési módját.

Ezek a használati utasítások különböző típusú készülékekhez igazodnak, ezért olyan funkciók leírását is tartalmazzzák, amelyeket az Ön készüléke esetleg nem tartalmaz.

A gyártó nem vállal felelősséget a készülék hibás vagy helytelen telepítése miatt személyekben vagy tárgyokban keletkezett károkért.

A gyártó fenntartja magának a jogot, hogy a készüléktípusokon olyan szükséges modellmódosításokat hajtson végre, amelyek a felhasználó és a készülék felhasználóbarát használatát és védelmét szolgálják, és amelyek megfelelnek az aktuális műszaki szabványoknak.

Amennyiben alapos minőségellenőrzésünk ellenére is lenne bármilyen kifogásolni valója, kérjük, forduljon az ügyfélszolgálatához. Örömmel fog segíteni.

CE egyezségi nyilatkozat

Az itt leírt termék(ek) gyártója, amelyre ez a nyilatkozat vonatkozik, ezennel kijelenti, hogy azok teljesítik a vonatkozó EK-irányelvek vonatkozó, alapvető biztonsági, egészségügyi és védelmi követelményeit, valamint a vonatkozó vizsgálati jegyzőkönyveket, különösen a gyártó vagy meghatalmazott képviselője által megfelelően kiadottakat, és hogy a CE-megfelelőségi nyilatkozat az illetékes hatóságok számára ellenőrzésre rendelkezésre áll, és az eszköz eladójától kérhető.

TARTALOM RÉSZ AZONOSÍTÓ

01	- BIZTONSÁGI INFORMÁCIÓK
02	- PRODUCT0OVERVIEW
03	A mosogatógép használata A regeneráló só feltöltése Tippek a kosárbetöltéshez
-	● TISZTÍTÁS UNO CARE
04	Általános karbantartás BEÁLLÍTÁSI ÚTMUTATÓ Elektromos csatlakoztatás Víz be- és kimenet A leeresztő tömlő csatlakoztatása
05	A készülék felállítása Szabadon álló telepítés Telepítési útmutató (beépített egységekhez)
06	TIPPEK A HIBAE LHÁRÍTÁSHOZ A pótalkatrészek elérhetősége
07	CORBBLEADING

=f= INFORMÁCIÓ:

- A Hibaelhárítási tippek szakasz elolvasásával néhány gyakori problémát saját maga is megoldhat.
- Ha nem tudja saját maga megoldani a problémákat, kérje szakember segítségét.
- A gyártó a termék folyamatos fejlesztésének és frissítésének politikája miatt előzetes értesítés nélkül változtatásokat eszközölhet.
- készítsd el.
Elvesztése vagy elavulása esetén a gyártótól vagy a hivatalos forgalmazótól új

használati útmutatót kap.

BIZTONSÁGI INFORMÁCIÓK

&FIGYELEM

Kövesse az alábbiakban felsorolt óvintézkedéseket a készülék használata során:

- A beszerelést és a javítást csak szakképzett szakember végezheti.
- Ezt a készüléket háztartási és hasonló célokra szánjuk, mint például:
 - Üzletek, bárók és egyéb munkakörnyezetek személyzeti konyhai területei;
 - Bauernhauser;
 - a szállodákban, motelekben és egyéb lakóhelyi környezetben lévő ügyfelek számára;
 - Bed & Breakfast típusú környezet.
- Ezt a készüléket 8 éves és idősebb gyermekek, valamint csökkent fizikai, érzékszervi vagy szellemi képességekkel rendelkező, illetve tapasztalat és ismeretek hiányában nem rendelkező személyek is használhatják, ha felügyeletet kaptak, vagy a készülék biztonságos használatára vonatkozó utasításokat kaptak, és megértették a készülékkel járó veszélyeket.
- Gyermekek nem játszhatnak a készülékkel. A tisztítást és a felhasználói karbantartást gyermekek felügyelet nélkül nem végezhetik. (Az EN60335-1 esetében)
Ezt a készüléket nem olyan személyek (beleértve a gyermekeket is) általi használatra szánják, akik csökkent fizikai, érzékszervi vagy szellemi képességekkel rendelkeznek, vagy nem rendelkeznek elegendő

tapasztalattal és ismeretekkel,

kivéve, ha a biztonságukért felelős személy felügyeli vagy oktatja őket a készülék használatára.

- A csomagolóanyag veszélyes lehet a gyermekekre! Ez a készülék kizárólag beltéri háztartási használatra készült. Ne merítse a készüléket, a kábelt vagy a dugót vízbe.
- vízzel vagy más folyadékkal, hogy megvédje magát az áramütés veszélyétől. A készülék tisztítása és karbantartása előtt húzza ki a hálózati csatlakozót.
- Ha a hálózati kábel megsérül, a veszély elkerülése érdekében azt a gyártónak vagy annak vevőszolgálatának vagy egy hasonlóan képzett személynek kell kicserélnie.



Földelés

- ~~Ezt~~ a készüléket földelni kell. Meghibásodás vagy meghibásodás esetén a földelés csökkenti az áramütés kockázatát, mivel a legkisebb ellenállású utat biztosítja az elektromos áram számára. Ez a készülék védőföldelő csatlakozóval van felszerelve.
- A dugót megfelelő aljzatba kell dugni. A készüléket a helyi előírásoknak és rendeleteknek megfelelően kell telepíteni és földelni.
- A készülék helytelen csatlakoztatása miatt földelővezetőt, fennáll az áramütés veszélye.
- Ha kétségei vannak afelől, hogy a készülék megfelelően van-e földelve, forduljon szakképzett villanszerelőhöz vagy a szerviz képviselőjéhez.

- Ne cserélje ki a készülékhez mellékelt dugót, ha az nem illik a konnektorba.
- Kérjen meg egy szakképzett villanyszerelőt, hogy szereltesse be egy megfelelő aljzatot.
- Ne éljen vissza, ne üljön vagy álljon rá a tur vagy a mosogatógép kosarára.
- Ne működtesse a mosogatógépet, ha a burkolati panelek nincsenek megfelelően felszerelve.
- A mosogatógép működése közben nagyon óvatosan nyissa ki az ajtót, mert fennáll a víz kifröccsenésének veszélye.
- Ne helyezzen nehéz tárgyakat a nyitott ajtóra, és ne álljon rá. Az egység előrebillenhet.

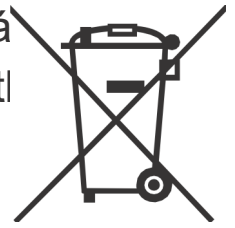
A mosási tételek betöltésekor:

- 1) Keresse az éles tárgyakat, hogy azok ne sértsék meg az ajtótömítést;
 - 2) Vigyázat: A késeket és más éles hegyű eszközöket a hegyükkel lefelé vagy vízszintes helyzetbe kell helyezni a kosárba.
- Egyes mosogatószeresek erősen lúgosak. Lenyelve rendkívül veszélyesek lehetnek. Kerülje a bőrrel és a szemmel való érintkezést, és tartsa távol a gyermekeket a mosogatógéptől, amikor a torony nyitva van.
 - A mosási ciklus befejezése után ellenőrizze, hogy nincs-e mosószernyomás.

- Ne mosson műanyag tárgyakat, kivéve, ha azok fel vannak címkézve.
„mosogatógépben való használatra alkalmas” vagy azzal egyenértékű.
- A nem címkézett műanyag tárgyak esetében, amelyek nem
- így jelölve, olvassa el a gyártó ajánlásait.
- Csak olyan tisztítószeret és tiszta orsókat használjon, amelyeket automata gépben való használatra terveztek.
- mosogatógép használata ajánlott. Soha ne használjon szappant, mosószert vagy
- Kézi mosogatószer a mosogatógépben.
Az ajtót nem szabad nyitva hagyni, mert ez károsíthatja a
- növelheti a botlás veszélyét.
- A telepítés során ne hajlítsa vagy nyomja össze a kábelt túlzottan vagy veszélyesen. Óvatosan kezelje a kezelőszerkeket.
- A készüléket új tömlőkészletekkel kell csatlakoztatni. A régi készleteket nem szabad újra felhasználni.
- Az energiatakarékosság érdekében a készülék 15 perc után felhasználói beavatkozás nélkül automatikusan kikapcsol készenléti üzemmódban.
- Legfeljebb 9 makett mosható.
A maximálisan megengedett bemeneti víznyomás 1 MPa. A legkisebb megengedett vízbefolyási nyomás 0,04 MPa.

DISPOSITION

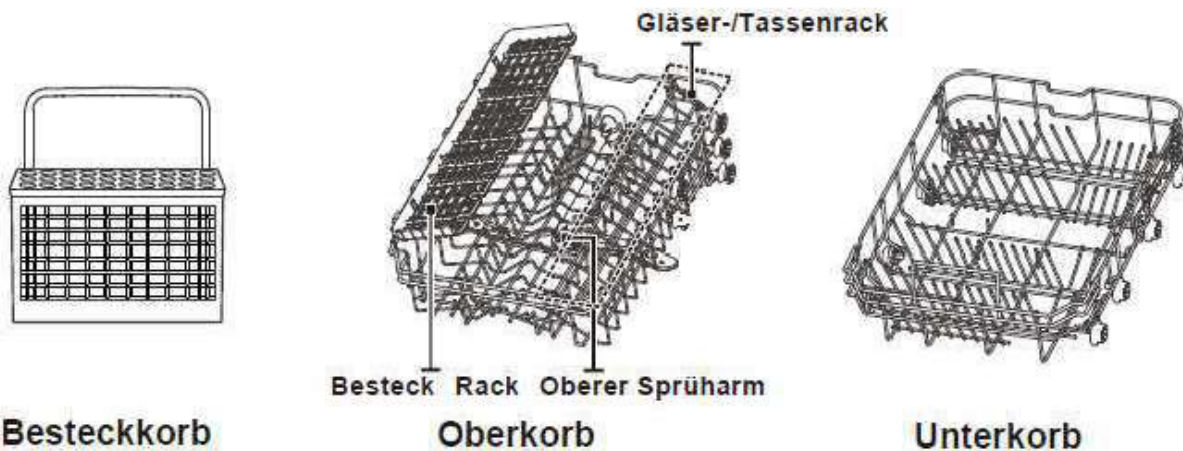
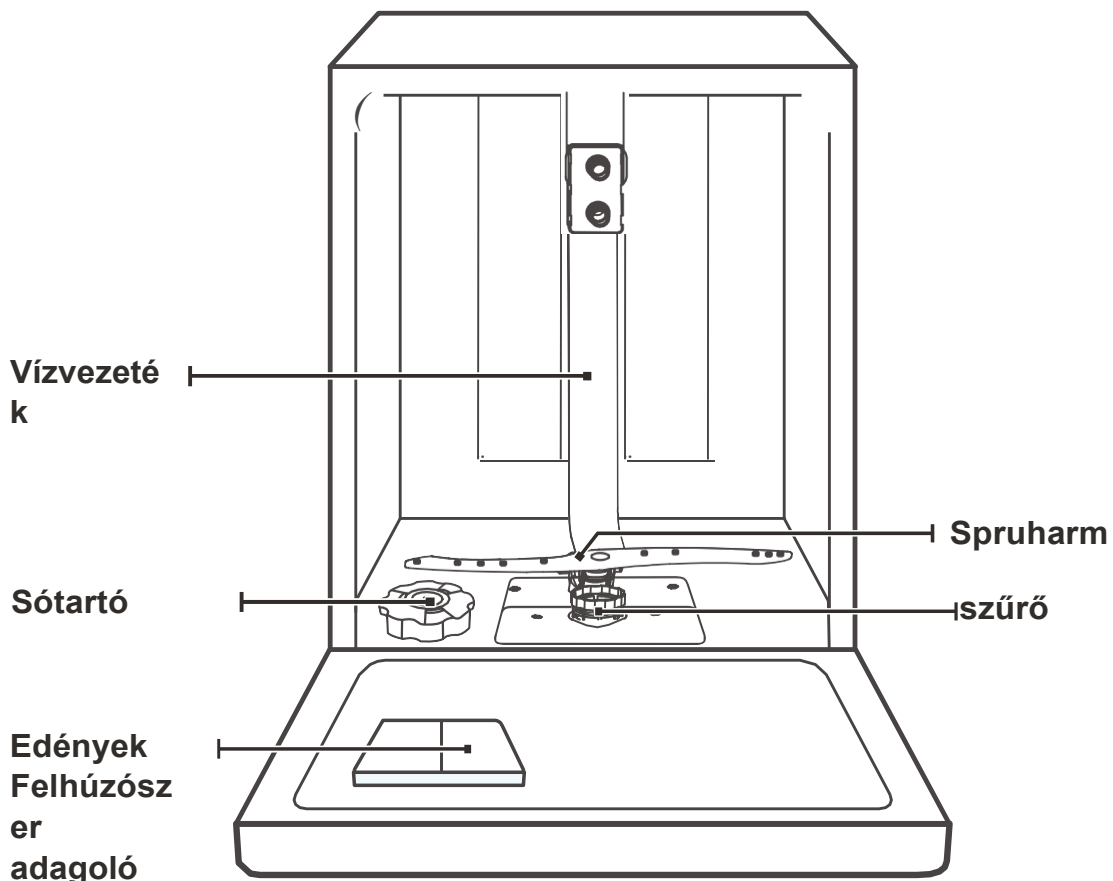
- A csomagolás és a csomagolóanyag ártalmatlanítása
Kérjük, vigye el ezeket egy újrahasznosító központra!
Vágja el a tápkábelt
és használhatatlanná teszi az ajtózárat.
- A kartoncsomagolás újrahasznosított papírból
készül, és újrahasznosítás céljából a
kartonhulladék-gyűjtőbe kell vinni.
A termék megfelelő ártalmatlanításának biztosításával
Ön segít megelőzni a környezetre és az emberi
egészségre gyakorolt lehetséges negatív
következményeket, amelyeket egyébként a termék nem
megfelelő hulladékkezelése okozhatna.
- A termék újrahasznosítására vonatkozó részletesebb
információkért forduljon a helyi önkormányzathoz és a
háztartási hulladékkezelőhöz.
- **ÁRTALMASZTÁS:** Ezt a terméket nem szabad
válogatatlan kommunális hulladékként ártalmatlanítani.
Az ilyen hulladékot külön kell gyűjteni különleges
kezelésre.



TERMÉK ÁTTEKINTÉS

FONTOS:

Ahhoz, hogy a mosogatógép a lehető legjobb teljesítményt nyújtsa, az első használat előtt alaposan olvassa el a használati utasítást.



!f: INFORMÁCIÓ:

A képek csak referenciaként szolgálnak, a különböző modellek eltérőek lehetnek. B

A MOSOGATÓGÉP HASZNÁLATA

Használat előtt



1. Töltse meg a regenerációs sótartályt
2. Mosogatószeres töltése
3. Töltse fel tisztítószerrel
4. Az edénytartó állvány betöltése

Kifill-a.111mtlllllllulq9lln T.. llb1lnllllHL

Töltse fel regeneráló sóval

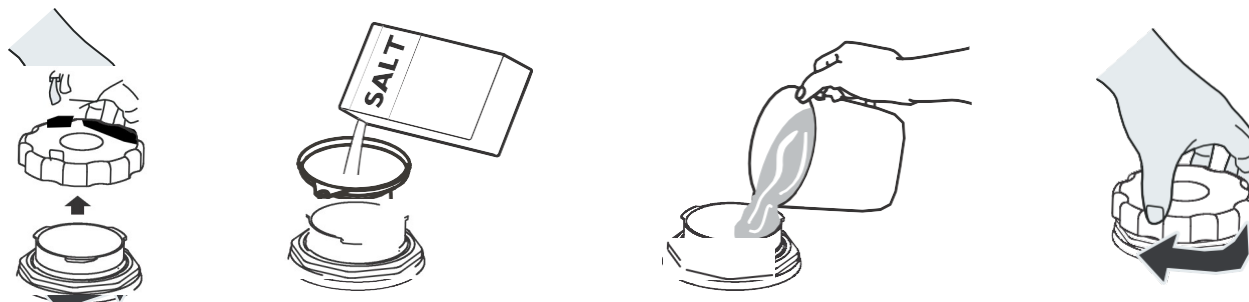
=f= Információ:

Ha az Ön modellje nem rendelkezik vízlágyítóval, akkor ezt a részt kihagyhatja. Mindig mosogatógépbe való sóval használjon. A sótartó az alsó kosár alatt található, és az alábbiakban leírtak szerint kell feltölteni:

& FIGYELEM

- Csak olyan sóval használjon, amely kifejezetten mosogatógépekhez alkalmas! Bármilyen más típusú só, amely nem kifejezetten a mosogatógépbe való, különösen az asztali só, károsíthatja a vízlágyítót. A nem megfelelő só használata által okozott károk esetén a gyártó nem vállal felelősséget vagy felelősséget az okozott károkért.
- Csak a ciklus megkezdése előtt töltsön fel sóval. Ez megakadályozza, hogy az esetlegesen kiömlött sószemcsék vagy sós víz hosszú ideig a gép alján maradjon, és korróziót okozzon.

Kérjük, kövesse az alábbi lépéseket az orsógépsó hozzáadásához:



1. Vegye ki az alsó kosarat, és csavarja le a tartály fedelét.
2. Helyezze a tölcser végét (ha van) a lyukba, és öntsön bele kb. 1,5 kg mosogatógépsót.
3. Töltse meg a sótartályt vízzel a maximális határig. Normális, hogy a sótartályból kis mennyiségű víz távozik.
4. A tartály feltöltése után csavarja vissza a kupakot.
5. A só figyelmeztető lámpa kialszik, amikor a sótartályt kibontja.
6. Közvetlenül a sónak a sótartályba való betöltése után el kell indítani az öblítési programot. (Javasoljuk, hogy rövid programot válasszon). Ellenkező esetben a szűrőrendszer, a szivattyú vagy más fontos alkatrészek megsérülhetnek.
a gép alkatrészei megsérülnek a sós víz miatt. Ez a garancián kívül esik.

=f=INFORMÁCIÓ

☾ Só figyelmeztető lámpa>

- A sótartályt csak akkor szabad újratölteni, ha a só figyelmeztető lámpa kigyullad.

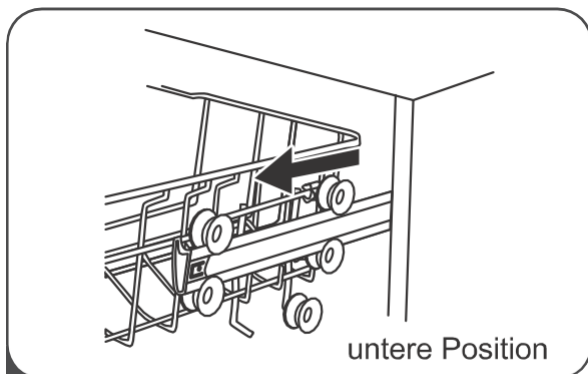
Attól függően, hogy a só mennyire jól oldódik, a só figyelmeztető lámpa akkor is világíthat, ha a sótartály megtelt. Ha a só figyelmeztető lámpa nem jelenik meg a kezelőpanelen (egyes modelleknél), ellenőrizheti a mosogatógép ciklusait, hogy a só figyelmeztető lámpa világít-e.

- becsülje meg, hogy mikor kell a sót a vízlágyítóba adagolni. Ha a só ki lett szórva, futtasson egy áztatót vagy lágyítót a Rövid program az eltávolításához.

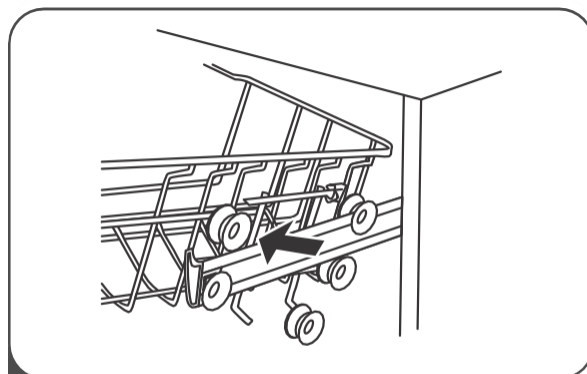
Tippek a kosárbetöltéshez

A felső kosár beállítása (ha van)

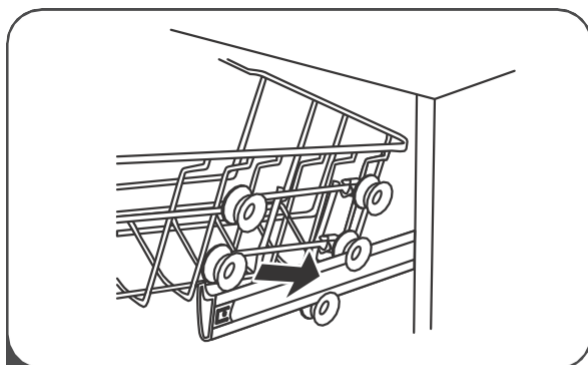
A felső kosár magassága könnyen beállítható, hogy a felső vagy az alsó kosárba nagyméretű edényeket lehessen tenni.



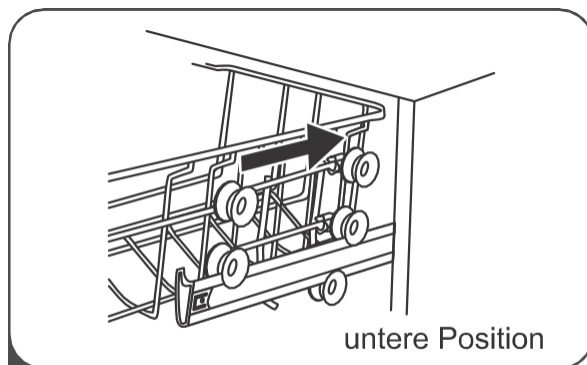
Húzza ki a felső kosarat



2 Oberkorb entfernen



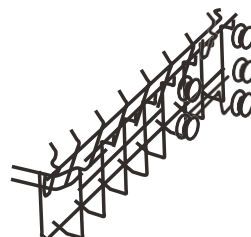
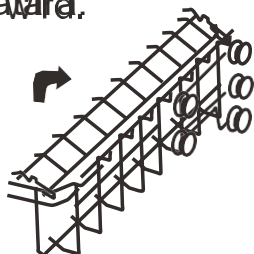
3 Tegye a a kihúzható sínek alsó vagy felső görgőire.



4 Kosár behelyezése

Hajtsa vissza a mázas állványt

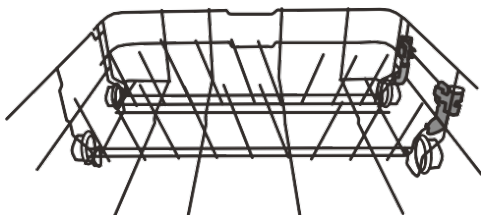
Ahhoz, hogy a felső kosárban helyet csináljon a magasabb tárgyaknak, emelje felfelé az állványt. Ezután magas poharakat támaszthat hozzá. Akkor is eltávolíthatja, ha nincs szükség a használatára.



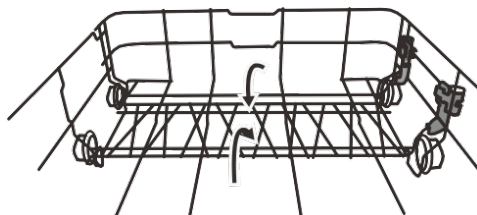
A polc behajtása

Az alsó kosár tüskéi a tányérok és a tálalótál tartására szolgálnak. Leengedhetők, hogy nagyobb helyet biztosítsanak a nagyméretű tárgyak számára.

Felfelé



emelés a hátsó ajtóhoz



TISZTÍTÁS UNO CARE

Külső ellátás

Az ajtótomítéseket rendszeresen tisztítsa meg puha, nedves ruhával, hogy eltávolítsa az ételmaradékokat. A mosogatógép betöltésekor étel- és italmaradékok csöpöghetnek a mosogatógép ajtajának oldalára. Ezek a felületek a mosókamrán kívül helyezkednek el, és a víz nem fér hozzá a permetezőből származó vízhez. A lerakódásokat az ajtó bezárása előtt le kell törölni.

Vezérlőpanel

Ha tisztításra van szükség, a kezelőpanelt csak puha, nedves ruhával szabad megtörölni.

FIGYELMEZŐ

- Annak érdekében, hogy megakadályozza a víz bejutását a toronyzárba és az elektromos alkatrészekbe, ne használjon semmilyen permetező tisztítószeret.
- Soha ne használjon súrolószereket vagy súrolóbetéteket a felületeken, mivel azok megkarcolhatják a felületet. Egyes papír kézi csákányok karcolásokat vagy nyomokat is hagyhatnak a felületen.

Belső ellátás

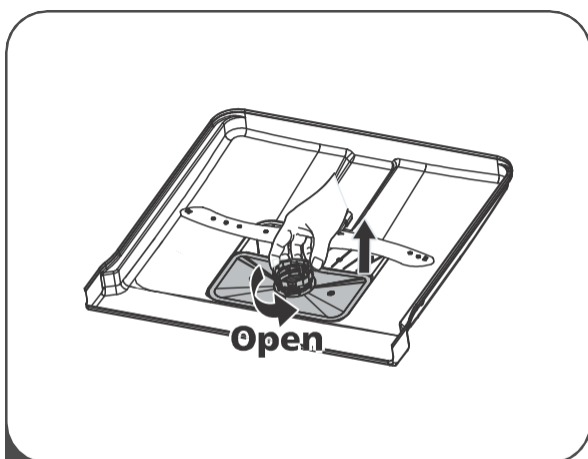
Szűrőrendszer

A tekercselőkamra padlóján lévő szűrőrendszer távol tartja a tekercselőfolyosóról a durva szennyeződéseket, beleértve az olyan idegen tárgyakat, mint a fogpiszkáló vagy a törött üveg. A felhalmozódott durva szennyeződés a szűrők eltömődéséhez vezethet.

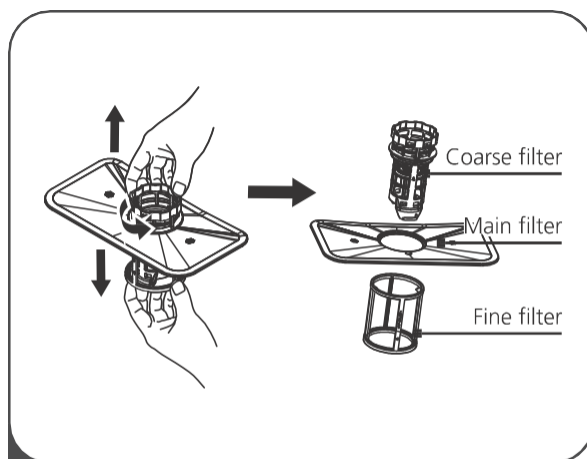
Rendszeresen ellenőrizze a szűrők állapotát, óvatosan távolítsa el az idegen testeket, és szükség esetén vízzel tisztítsa meg a szűrőrendszer részeit. A szűrő tisztításához kövesse az alábbi lépéseket.

INFORMÁCIÓ:

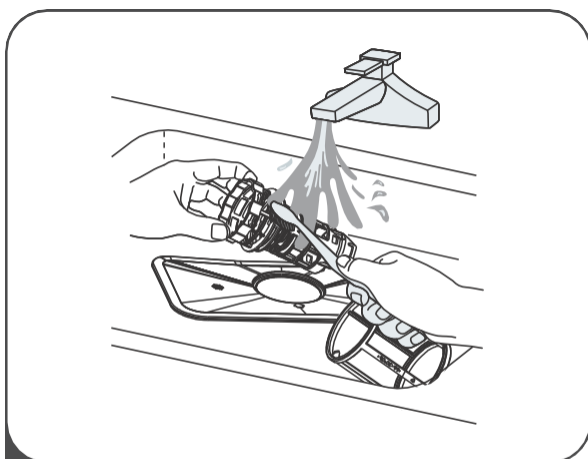
A képek csak tájékoztató jellegűek, a szűrőrendszer és a szórókarok különböző modelljei eltérőek lehetnek.



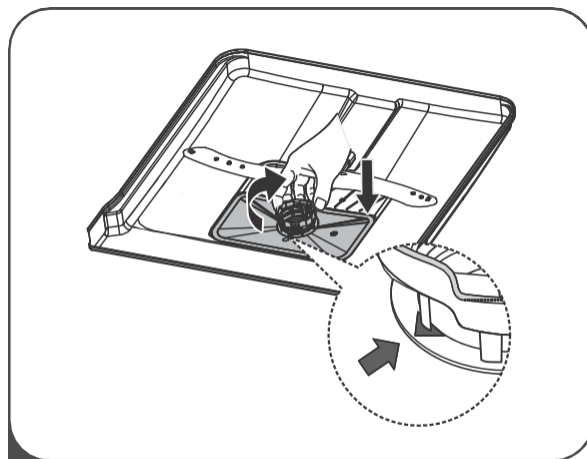
1 Erősen a durva szűrőt, és nyomjuk a az óramutató járásával megegyező irányban a szűrő feloldásához. Emelje ki a szűrőt felfelé a spól gépből.



2 A finom szűrő eltávolítható a padlóról a szűrőegységet le lehet húzni. A durva szűrő leválasztható a fő szűrőről, ha a felső fülek óvatosan összenyomja és elhúzza őket.



A 3Gr611er ételmaradékok a szűrő folyó víz alatti öblítésével tisztíthatók. Az alaposabb tisztításhoz használjon puha tisztítókefét.



4 A szűrők beállítása a Szerelje vissza a szűrőt fordított sorrendben, cserélje vissza a szűrőbetétet, és forgassa az óramutató járásával megegyező irányba, amíg el nem éri a kulcsnyilat.

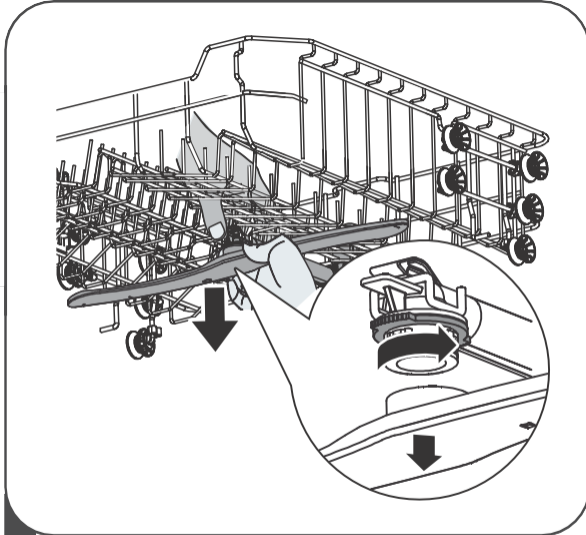
&FIGYELEM

- Ne húzza túl a szűrőket. A szűrőket a megfelelő sorrendben cserélje ki, különben a durva szennyeződések bejuthatnak a rendszerbe, és eltömődést okozhatnak.
- Soha ne használja a mosogatógépet szűrők nélkül. A szűrők nem megfelelő összeszerelése csökkentheti a készülék teljesítményét, és károsíthatja az edényeket és evőeszközöket.

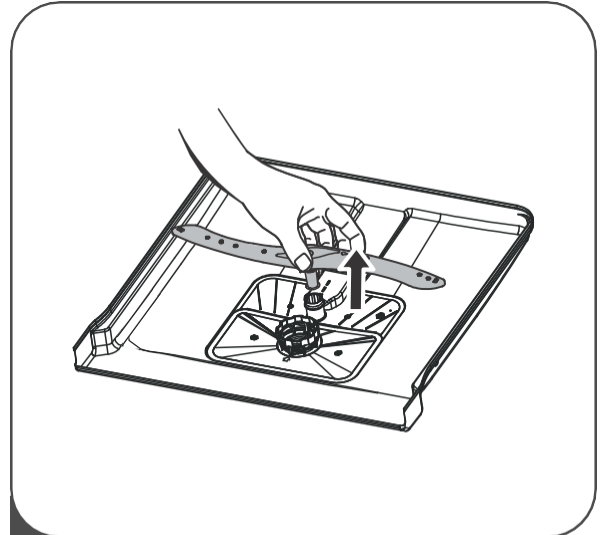
Fizz

A szórófejeket rendszeresen tisztítani kell, mivel a kemény vízben lévő vegyszerek eltömíthetik a szórófej fúvókáit és csapágóit.

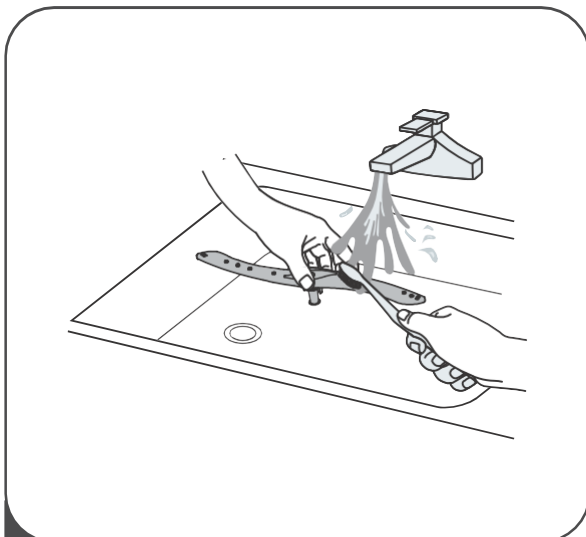
A szórókarok tisztításához kövesse az alábbi utasításokat :



1 A felső SprOharm körül (ahol az eltávolításhoz tartsa az anyát középen, és az óramutató járásával ellentétes irányban elforgatva távolítsa el.



Az alsó rugóstag eltávolításához húzza ki a rugóstagot felfelé.



3 Waschen Sie die Sprüharme in meleg szappanos vízzel, és tisztítsa meg a zuhanyzókat egy puha BOr ste-vel.

+ A mosogatógép általános ápolása

Fagyálló

Kérjük, télen tegyen fagyvédelmi intézkedéseket a mosógépen. Minden mosási ciklus után a következőképpen járjon el:

1. Húzza ki a mosogatógépet az áramforrásból.
2. Zárja el a vízellátást, és húzza ki a vízbevezető csövet a vízszelepből.
3. Engedje le a vizet a bemeneti csőből és a vízszelepből. (Használjon egy edényt a víz felfogására).
4. Csatlakoztassa újra a vízbevezető csövet a vízszelephez.
5. Távolítsa el a kád alján lévő szűrőt, és egy szivaccsal itassa fel a vizet az olajteknőben.
6. Minden ciklus után zárja el a készülék vízellátását, és hagyja egy ideig kissé nyitva az ajtót, hogy megakadályozza a nedvesség és a szagok meglepedését.

Húzza ki a dugót Tisztítás vagy karbantartás előtt mindig **húzza ki** a dugót a csatlakozóaljzatból.

Ne használjon oldószereket vagy súrolószereket A mosogatógép külső és gumi részeinek tisztításához ne használjon oldószereket vagy súrolószereket. Csak meleg szappanos vízzel bekent ruhát használjon. A foltok vagy foltok eltávolításához a belső felületről használjon vízzel és egy kevés ecettel vagy mosogatógépekhez való speciális tisztítószerrel megnedvesített ruhát.

Ha a készüléket hosszabb ideig nem használják, ajánlott a készüléket üres mosogatógéppel működtetni, majd kihúzni a dugót a konnektorból, elzárni a vízellátást és kissé nyitva hagyni a készülék ajtaját. Ez segít abban, hogy az ajtótmítések tovább tartsanak, és megakadályozza a szagok kialakulását a készülékben.

A készülék szállítása Ha a készüléket mozgatni kell, igyekezzen függőleges helyzetben tartani. Szükség esetén a hátára is helyezhető.

Pecsétek

A mosogatógépben a szagok kialakulásához vezető egyik tényező a tömítésekben megrekedt étel. Ezt megelőzi a rendszeres nedves szivaccsal történő tisztítás.

TELEPÍTÉSI ÚTMUTATÓ

⚠️ WARNUNG



Stromschlaggefahr

Trennen Sie die Stromversorgung, bevor Sie den Geschirrspüler installieren.
Andernfalls kann es zu Tod oder Stromschlag kommen.

A csövek és az elektromos berendezések beszerelését szakembereknek kell elvégezniük.

Tápcsatlakozás:

FIGYELMEZ

A személyes biztonság érdekében:

- Ne használjon hosszabbító kábelt vagy adapterdugót ezzel a készülékkel.
Soha ne válassza le vagy távolítsa el a
- Földelés a hálózati kábelről.

Elektromos követelmények: A névleges feszültséget lásd a névleges feszültséget tartalmazó címtáblán, és csatlakoztassa a mosogatógépet a megfelelő tápegységhez. Használja az előírt 10A/13A/16A biztosítékot, időzített biztosítékot vagy ajánlott megszakítót, és gondoskodjon külön áramkörrel, amely csak ezt a készüléket szolgálja ki.

Elektromos csatlakozás:

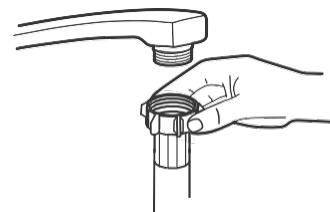
Győződjön meg arról, hogy az áram feszültsége és frekvenciája megfelel a típustáblán feltüntetett értékeknek. A dugót csak megfelelően földelt aljzatba dugja be. Ha az aljzat, amelyhez a készüléket csatlakoztatni kell, nem alkalmas a dugóhoz, adapterek vagy hasonló használata helyett cserélje ki az aljzatot, mivel ez túlmelegedést és égési sérüléseket okozhat.

Biztosítsa a megfelelő földelést.

+ víz be- és kimenet

Hidegvíz-csatlakozás Csatlakoztassa a hidegvíz-bemeneti tömlőt a 3/4(hüvelykes) menetes csatlakozóhoz, és győződjön meg arról, hogy az tömör.

Ha a vízvezetékek újak vagy régóta nem használták őket, futtassa le a vizet, hogy a víz tiszta legyen. Ez az óvintézkedés azért szükséges, hogy elkerülje a vízbevezetés eltömődését és a készülék károsodását.



Szokásos bemeneti tömlő

Biztonsági bemeneti tömlő:

A biztonsági bemeneti tömlő dupla falú. A rendszer a vízáramlás blokkolásával garantálja a beavatkozást abban az esetben, ha a bemeneti tömlő elszakad, és a bemeneti tömlő és a külső, szövetszállal megerősített tömlő közötti légtér megtelik vízzel.

FIGYELMEZ

A csaphoz csatlakoztatott tömlő elrepedhet, ha ugyanarra a vízvezetékre van felszerelve, mint a mosogatógép. Ha az Ön mosogatógépe rendelkezik ilyennel, ajánlott a tömlőt leválasztani és a lyukat lezárni.

A biztonsági bemeneti tömlő csatlakoztatásához kövesse a következő lépéseket

1. Húzza ki a biztonsági bemeneti tömlőt a mosogatógép hátulján lévő tárolórekeszből.
2. Húzza meg a biztonsági bemeneti tömlő csavarjait a 3/4 hüvelykes menetes csapon.
3. A mosogatógép elindítása előtt kapcsolja be teljesen a vizet.

A biztonsági bemeneti tömlő lecsatlakoztatása

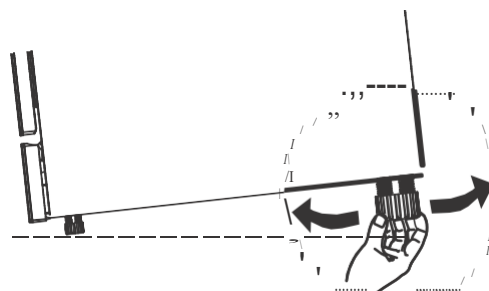
1. Zárd el a csapot.
2. Húzza ki a tömlőt a vízcsapból.

+ a készülék beállítása

Helyezze a készüléket a kívánt helyre. A ri..ick oldalnak a mögötte lévő falnak, az oldalaknak pedig a szomszédos korlátoknak vagy falaknak kell támaszkodniuk. A mosogatógép vízbevezető és vízelvezető tömlőkkel van felszerelve, amelyek a megfelelő telepítés megkönnyítése érdekében jobbra vagy balra is elhelyezhetők.

Szintkészülék:

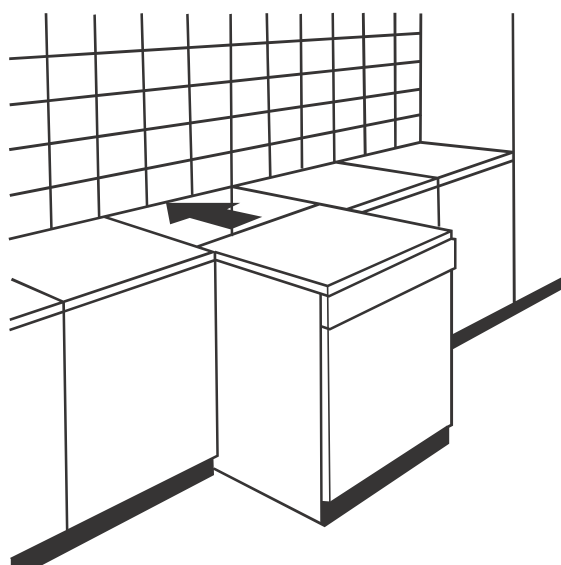
A mosogatógépet nem szabad 2°-nál nagyobb mértékben megdőnteni. A készülék alján lévő forgókarokkal állítsa vízszintbe a készüléket.



Szabadon álló telepítés

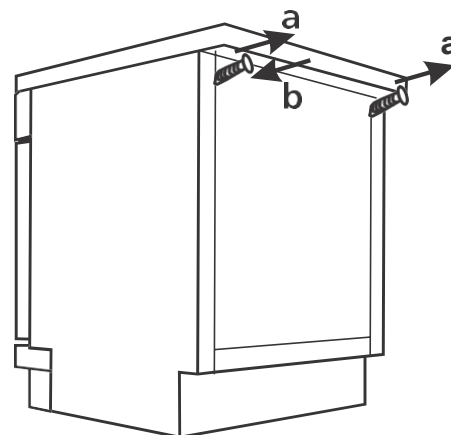
Beépítés meglévő szekrények közé: A mosogatógép 845 mm-es magasságát úgy tervezték, hogy a gépet modern beépített szekrényekbe, meglévő, azonos magasságú szekrények közé lehessen beépíteni.

A gép laminált teteje nem igényel különösebb gondoskodást, mivel hő-, karc- és szennyeződéscsőálló.



Szerelés a munkalap alá:

A legtöbb modern beépített konyhában csak egy munkalap van, amely alatt a szekrény és az elektromos készülékek vannak elhelyezve. Ebben az esetben távolítsa el a mosogatógép munkalapját a panel hátsó szélé alatt lévő csavarok meglazításával (a).



A munkalap eltávolítása után a csavarokat vissza kell csavarozni a panel hátsó szélé alá (b).

Telepítés (integrálható egységek

eseté

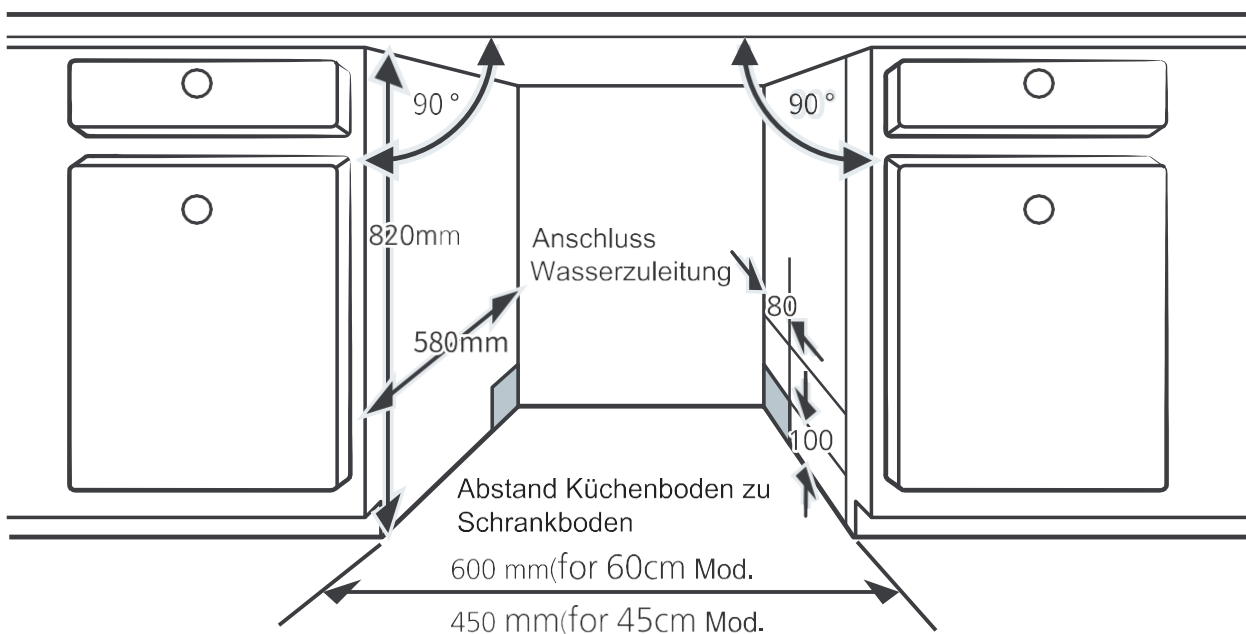
n)

1. lépés: Válassza ki a mosogatógép legjobb helyét.

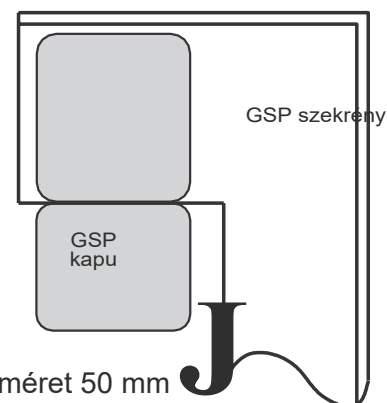
A mosogatógép beépítési helyének a meglévő beömlőhöz, lefolyóhoz és aljzathoz közel kell lennie.

A szekrény méreteit és a mosogatógép beépítési helyét lásd az ábrákon.

1.A mosogatógép teteje és a szekrény között kevesebb, mint 5 mm legyen, és az aul1ent0r a szekrény felé nézzen.



2. Ha a mosogatógép a szekrény egyik sarkában van elhelyezve, akkor az ajtó kinyitásakor legyen némi hely.



:f: INFORMÁCIÓ:

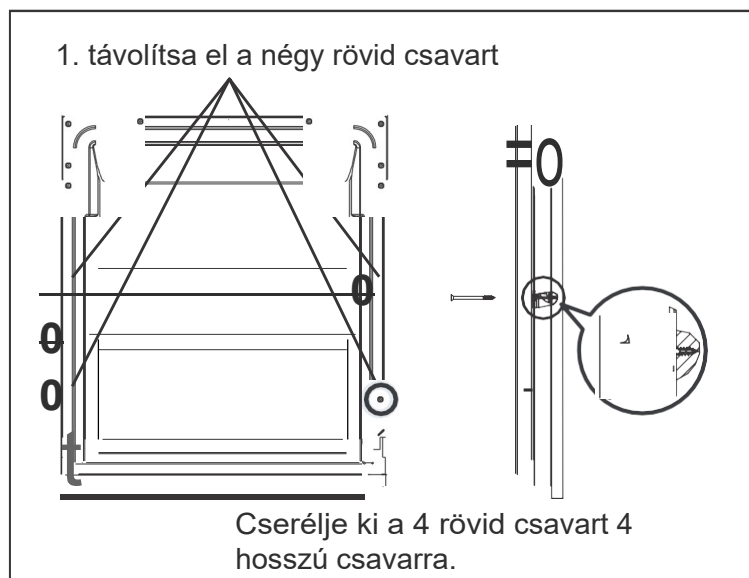
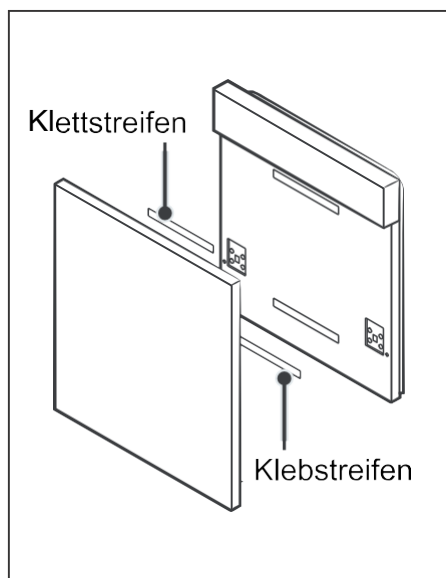
Attól függően, hogy hol található az aljzat, előfordulhat, hogy a szekrény ellentétes oldalán lyukat kell vágnia.

2. lépés: A Dekor lemez méretei és felszerelése:

Kövesse a díszítőpanel felszereléséhez szükséges speciális szerelési utasításokat.

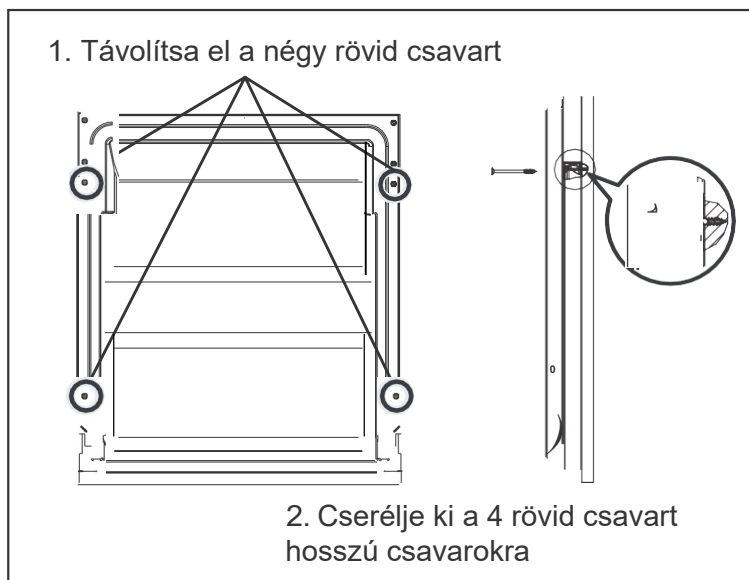
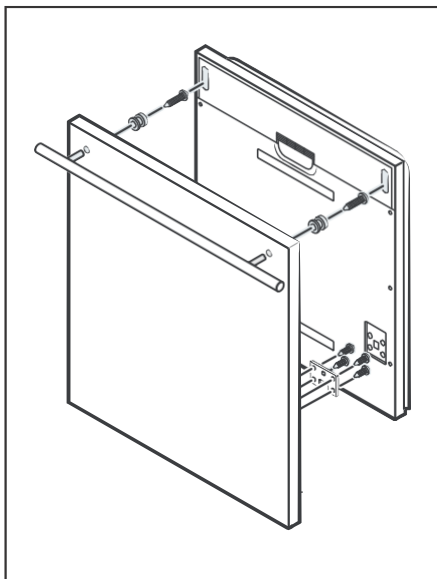
Félig integrált modell:

Válassza szét az A és a B tépőzáras szalagot, és rögzítse az A tépőzáras szalagot a dekorpanel belső oldalára. Rögzítse a nemezelt tépőzáras szalagot A mosogatógép auP.,entOrjára (lásd az A ábrát). A panel elhelyezése után csavarokkal és csavarokkal rögzítse azt az au!,entorhoz (lásd a 8. ábrát).



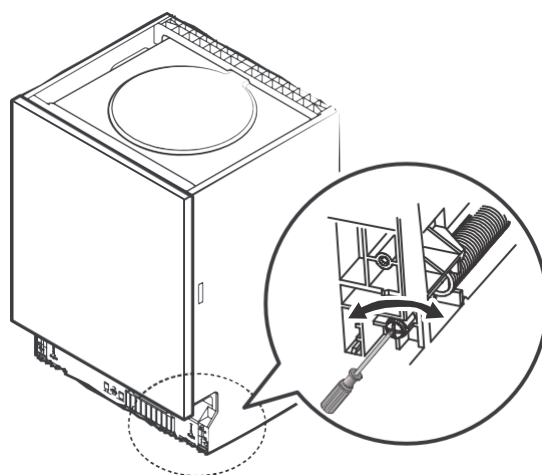
Teljesen integrált Medell:

Rögzítse a kampót a díszítőelemre, és helyezze a kampót a mosogatógép fel1entorának nyílásába (lásd az A ábrát). A panel elhelyezése után csavarokkal és csavarokkal rögzítse a panelt az up1entorhoz (lásd a B ábrát).



3. lépés: a torziós rugó feszességének beállítása:

1. Az ajtó rugói gyárilag a megfelelő feszességre vannak beállítva a felfelé nyíló ajtóhoz, a dekoratív panel felszerelésével.
2. A torony rugófeszültségét be kell állítani. Az acélkábel meghúzásához vagy meglazításához forgassa el a beállítócsavart.
3. A revolver rugófeszítése akkor megfelelő, ha a revolver teljesen nyitott helyzetben vízszintesen áll, de az ujj enyhe felemelésével záródni kezd.



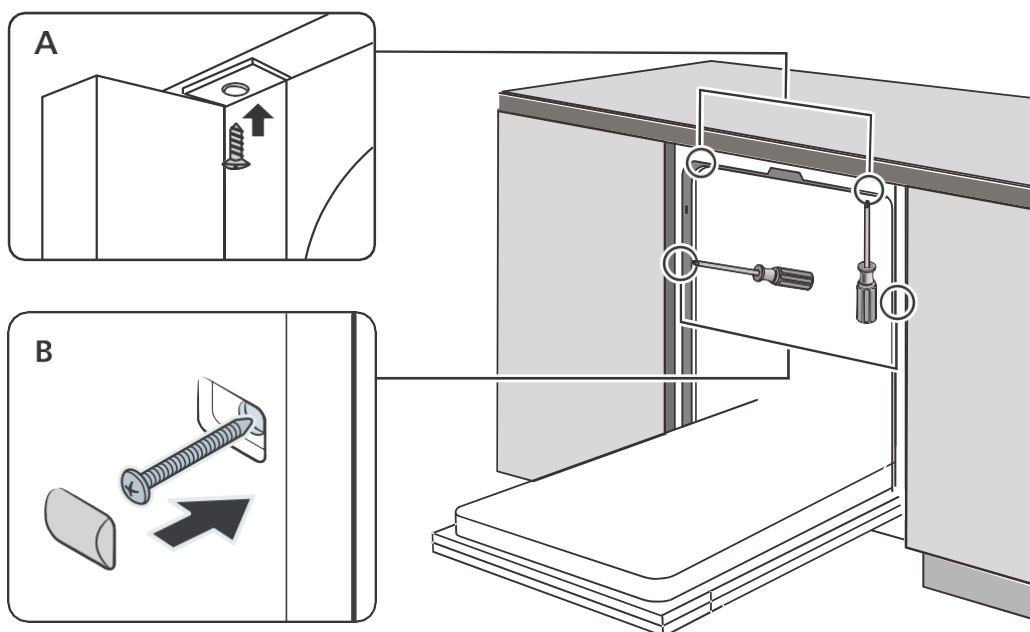
4. lépés. A SpOl gép telepítésének lépései



Kérjük, olvassa el a telepítési rajzokon található konkrét telepítési lépéseket.

1. Helyezze a kondenzációvédő fóliát a szekrény munkafelülete alá. Ügyeljen arra, hogy egy vonalban legyen a munkafelület szélével. (2. lépés)
 2. Csatlakoztassa a bemeneti tömlőt a hidegvíz-ellátáshoz.
 3. Csatlakoztassa a leeresztő tömlőt.
 4. Csatlakoztassa a hálózati kábelt.
 5. Tegye a mosogatógépet a szekrénybe
 6. Szintezze ki a készüléket. A hátsó szörzet! a mosogatógép elülső részéből állítható a mosogatógép aljának közepén lévő Phillips csavarral, egy Phillips csavarhúzóval. Az elülső furrt, e beállításához használjon egy lapos csavarhúzót, és fordítsa el az elülső furrt, e-t, amíg a mosogatógép vízszintes nem lesz. (5. lépésből 6. lépésbe)
1. Szerelje fel a mobelturót a hámfelhúzó aurt, enturjára. (7-10. lépés)
 2. Állítsa be a TOrspringek feszességét a feszítőcsavart egy csavarhúzóval elforgatva, hogy a TOrspring bal és jobb oldalát meghúzza. Ellenkező esetben az 1hr mosogatógép megsérülhet. (11. lépés)
 3. A mosogatógépet rögzíteni kell. Ennek két módja van:
A Normál munkafelület: Helyezze a rögzítőhorgot az oldalsó sík nyílásába, és rögzítse a csavarokkal a munkafelülethez.

B Márvány vagy gránit munkalap: rögzítse az oldalt csavarokkal



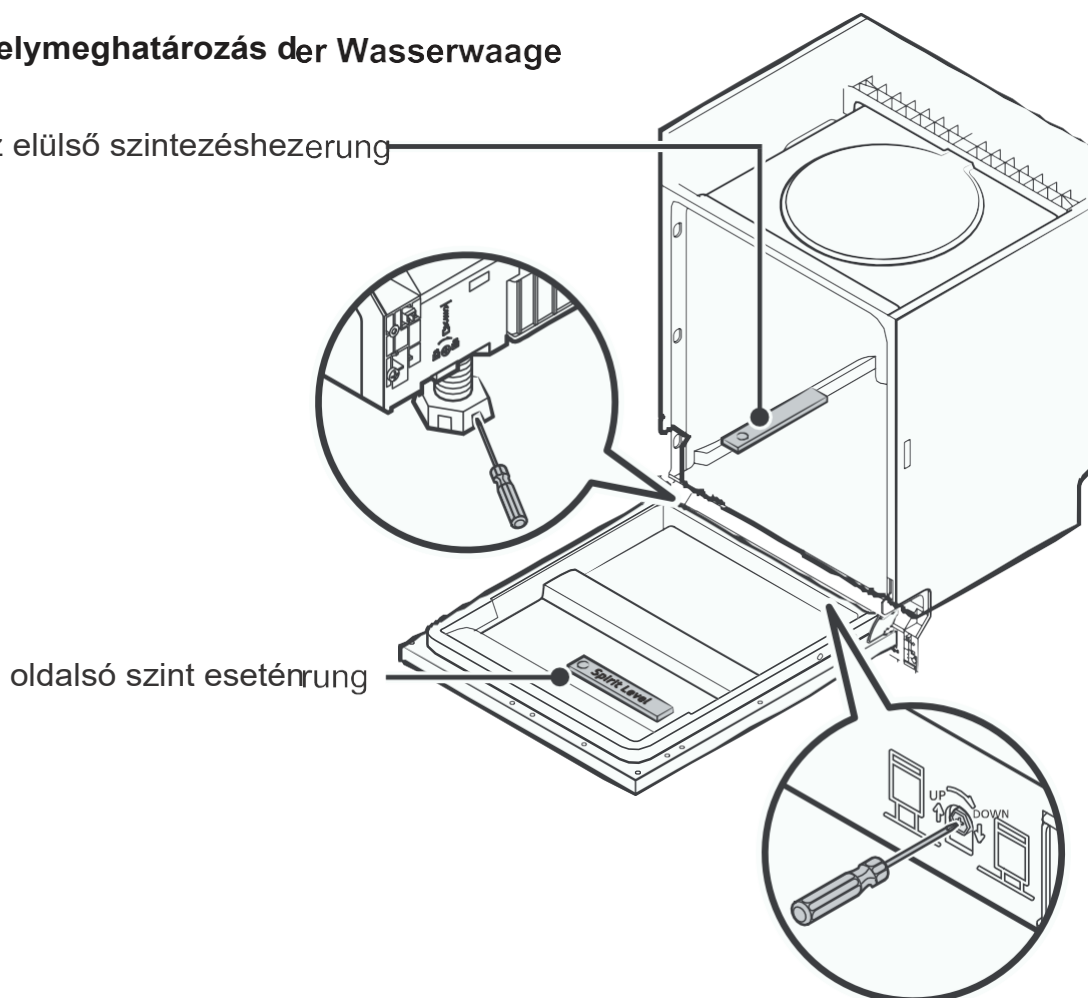
5. lépés: Igazítsa a mosogatógépet:

A mosogatógépnek vízszintes helyzetben kell lennie a mosogatógép kosár megfelelő működéséhez és a mosogatási teljesítményhez.

1. Helyezzen vízmértéket az ajtóra és a mosogatógép rekeszében lévő állványra, hogy ellenőrizze, hogy a mosogatógép vízszintes-e.
2. Állítsa vízszintbe a mosogatógépet a három szintező fűl egyenként történő beállításával.
3. A mosogatógép kiegyenlítésekor ügyeljen arra, hogy a mosogatógép ne boruljon fel.

Helymeghatározás der Wasserwaage

az elülső szintezéshez



=f= INFORMÁCIÓ

A láb maximális állítási magassága 50 mm.

TIPPEK A HIBAELHÁRÍTÁSHOZ

Mielőtt felhívna az ügyfélszolgálatot:

A legtöbb hibát saját maga is kijavíthatja az ügyfélszolgálat felhívása nélkül. Kérjük, olvassa el az alábbi hibaleírásokat és megoldásokat.

Probléma	Mogl. Ok	Mi a teendő
A program nem indul el	A biztosíték kiégett vagy fl húzott.	Cserélje ki a biztosítékot, vagy állítsa vissza a megszakítót. Távolítsa el minden más eszközt a tápellátásból az áramkörből.
	A tápegység nincs bekapcsolva.	Győződjön meg róla, hogy a készülék be van kapcsolva, és az ajtó szorosan zárva van. Helyesen dugja be a hálózati csatlakozót a tápellátásba.
	Alacsony víznyomás	Ellenőrizze, hogy a vízellátás megfelelően van-e csatlakoztatva, és hogy a csap be van-e kapcsolva.
	A készülék ajtaja nem záródik megfelelően	Nyomtassa ki jól a mérőórát
A vizet nem veszik ki a Tekercselőgép felpumpálva.	A lefolyócső megcsavarodott vagy eltömődött.	Ellenőrizze a leeresztő rendszert
	A szűrő eltömődött.	Felülbíráló szűrőrendszer
	Tekerics mosogató lefolyó eltömődött.	Cake Coil Top sütő. Biztosítsa az eljárást. Ha a probléma a tekercsnek az a része, amelyik nem Szüksége lehet inkább vízvezeték-szerelő, mint egy Mosogatógépek szerviztechnikusa.
Hab a tekercselő kamrában	Rossz tekercselőanyag	Csak speciális mosogatószert használjon. Ebben az esetben nyissa ki az ajtót, és hagyja, hogy a szappanos víz elpárologjon. Öntsön 1 liter hideg vizet a mosogatógép aljára. Zárja be az ajtót, és válasszon ki egy tetszőleges programot. Először engedje le a vizet. A leeresztési fázis befejeztével ellenőrizze a tekercselőkamrát szappanmaradványok tekintetében. Ismételd meg a folyamatot, ha

Probléma	Mogl. Ok	Mi a teendő
	Verschotteter Klarspuler	Mindig azonnal törölje fel a kiömlött tiszta permetezőszert.
ROckstandok a spOl teremben	Valószínűleg festékekkel ellátott tisztítószeret használtak.	Győződjön meg róla, hogy a spOl-anyag nem tartalmaz színezéket.
Fehér fólia a belső felületen	A kemény víz miatt az ásványi anyagok.	Tisztítsa meg a belső teret nedves, puha ruhával, mosogatószerrel. Ehhez gumikesztyűt viseljen. Soha ne használjon más tisztítószeret, mint mosogatószeret, mert az habzást okozhat.
Rozsdafoltok az evőeszközökön	Az érintett árucikkeket nem éri korrózió.	Kerülje a nem korrodáló tárgyak mosogatógépben való mosását.
	A ráadás után programot mutattak be a sót nem használják. Só nyomokban került a mosási ciklusba.	A só hozzáadása után mindig futtasson le egy mosogatóprogramot edények nélkül. Ne válassza a turbó funkciót (ha van) a mosogatógép sójának hozzáadása után.
	A sótartály fedele meglazult.	Ellenőrizze a fedél megfelelő záródását.
Kopogó zaj a spOl gépben	A sprOharm eléri a kosárban lévő ellenállást	Szakítsa meg a programot, és rendezze át a sprOharmot blokkoló elemeket.
Csörgő hangok a spOl gépben	Az edények lazán hevernek a mosogatógépben.	Szakítsa meg a programot, és rendezze át az edényeket.
Kopogó hangok a vízvezetékben	Okozhatja a helyszíni beépítés vagy a cső keresztmetszete.	Ez nincs hatással a spOl gép működésére. Ha kétségei vannak, forduljon szakképzett vízvezeték-szerelőhöz.
Az edények nem tiszták	Az edényeket nem töltötték be megfelelően.	Lásd a II. részt "Mosogatógép betöltése"

Probléma	Mogl. Ok	Mi a teendő
	A kiválasztott program túl gyenge.	Válasszon egy intenzívebb programot.
Az edények nem tiszták	Nem elég szélhajtóanyagot adagoltak.	Nagy dózisú tekerceselőanyag
	A tárgyak akadályozzák a buborékok mozgását.	Rendezze át a tárgyakat úgy, hogy a szórókar szabadon foroghasson.
	Szűrőkombináció nem tiszta vagy nem megfelelően van felszerelve. A szórókar zuhanyzó elakadhatnak. legyen	Tisztítsa meg a szűrőket és/vagy helyezze be őket helyesen. Végül is! Tisztítsa meg a szórófejeket.
Megvert üvegezők	A lágy víz és a túl sok mosószer kombinációja.	Használjon kevesebb mosószert, ha lágy vízzel rendelkezik, és válasszon rövidebb mosási ciklust az üvegáruk tisztításához.
Weir.ie foltok jelennek meg az edényeken és az üvegezőkön.	A kemény víz vízkőlerakódásokat okozhat.	Ellenőrizze a vízlágyító beállításait vagy a sótartály teljes szintjét.
Fekete vagy szürke foltok az edényeken	Az alumínium heveder a hevederhez dörzsölődött	E foltok eltávolításához használjon enyhe súrolószeres tisztítószert.
A tekerceselőanyag az adagolóban maradt	Edények blokkolja az adagoló lapátját	Helyesen töltsse be az edényeket.
Az edények nem szárazak	Helytelen rakodás	Használjon kesztyűt, ha az edényeken mosószer maradványok vannak, hogy elkerülje a bőrirritációt. elkerülni.

Az edényeket túl korán távolították el

Ne vegye ki az adagolót közvetlenül az adagolás után. Nyissa ki kissé az ajtót, hogy a gőz távozhasson. Addig ne vegye ki az edényeket, amíg a belső hőmérsékletet nem lehet megérinteni. Először az alsó kosarat ürítse ki, hogy a felső kosárból ne csöpögjön ki víz.

Probléma	Mogl. Ok	Mi a teendő
Az edények nem szárazak	Rossz program kiválasztása	Rövid programmal a mosási hőmérséklet alacsonyabb, ami csökkenti a tisztítási teljesítményt. Válasszon egy programot hosszú mosási idő.
	A Evőeszközök inferior Bevonat.	A vízlepergető képesség az egyik legfontosabb jellemzője ezeknek a tételek nehezebbé válnak. Evőeszközök vagy Az ilyen típusú edények nem SpOling a spOling gépben megfelelő

FIGYELMEZT

Az önjavítás vagy a nem szakszerű javítás súlyosan veszélyeztetheti a készülék használójának biztonságát, és befolyásolhatja a garanciát.

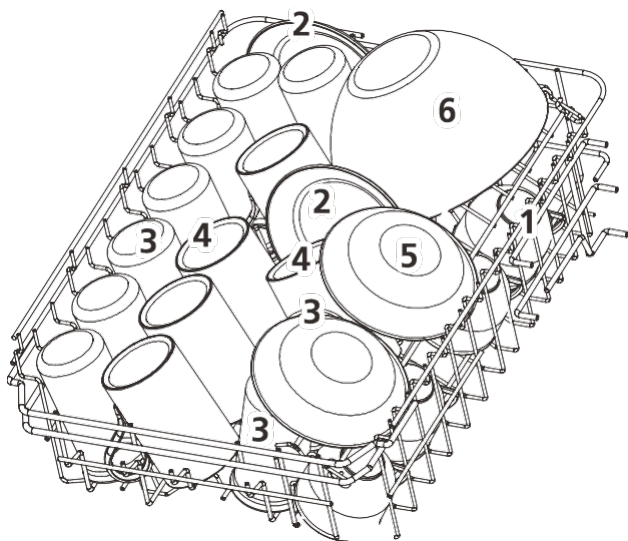
a pótalkatrészek elérhetősége

- Hét évvel a modell utolsó egységének forgalomba hozatalát követően: motor, keringető és lúgszivattyú, fűtőtestek és fűtőelemek, beleértve a hőszivattyúkat (egy vagy több egységben), csővezetékek és kapcsolódó berendezések, beleértve az összes tömlőt, szelepet, szűrőt és aquastopot, a TOrassemblies (egy vagy több egységben) szerkezetét és belső alkatrészeit, nyomtatott áramköri lapok, elektronikus kijelzők, nyomáskapcsolók, termosztátok és érzékelők, szoftver és firmware, beleértve a visszaállító szoftvert.
- Tíz évvel a modell utolsó egységének piacra dobása után: ajtópántok és

tömítések, egyéb tömítések, buborékok, lefolyószűrők, belső rácsok és műanyag perifériák, például kosarak és fedelelek.

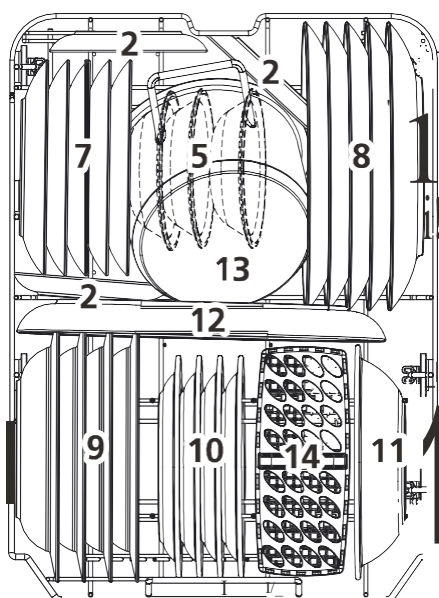
A KOSARAK BETÖLTÉSE AZ EN60436 SZABVÁNY SZERINT:

1.0ber kosár:



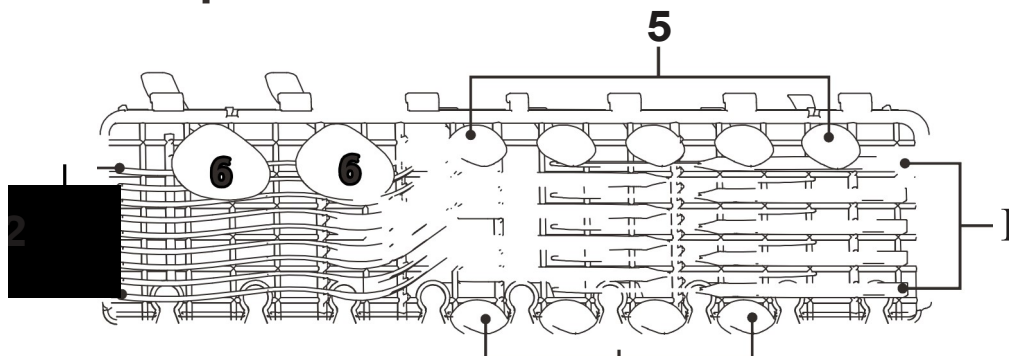
Szám	Tétel
1	Csészék
2	Csészealjok
3	Üvegező
4	Bacher
5	Desszert tálak
6	Üvegtálak

2.alsó kosár



Szám	Téte l
7	Desszert tálak
8	Tányér
9	Suppentellers
10	Melamin desszert tálak
11	Melamin tál
12	Ovális tányérok
13	Kis serpenyők
14	Evőeszközök

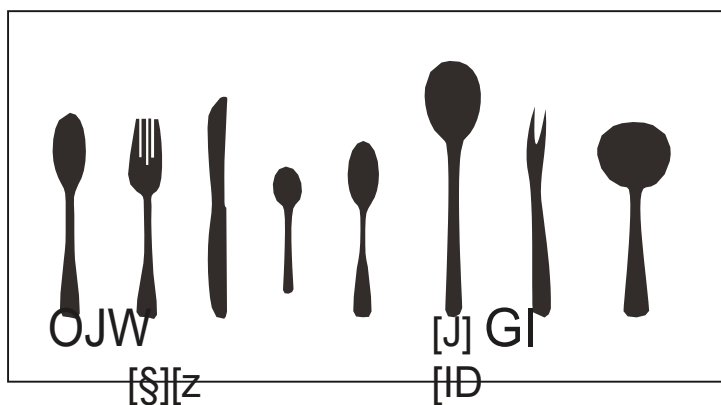
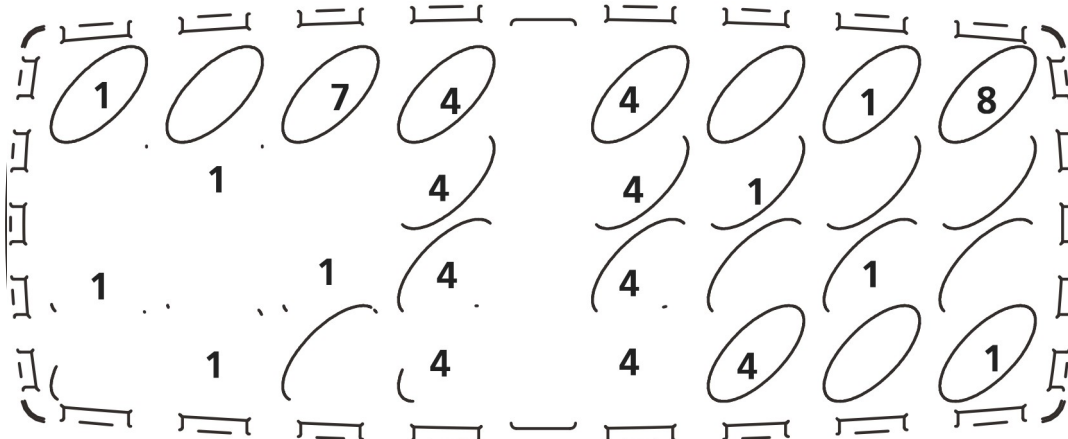
3. Evőeszközpolc:



...5

INFORMÁCIÓ: Helyezze a könnyű evőeszközöket a polcra. A polc teljes teherbírása kevesebb, mint 1,5 kg.

4. Evőeszközkosár ----- :-▶ innen



Összehasonlíthatósági információk
 EN60436 szerinti vizsgálatok
 Kapacitás: 9 ma felső határértékek
 Felső kosár pozíció: alsó pozíció Progr.: ECO
 Tiszta orsó beállítása: MAX Lágó orsó beállítása: H3

Szám	Téte I
1	Leveskanál
2	Villák
3	Kés
4	Teeloffel
5	Desszert kanál
6	Felhasználó hajtókar
7	Tálalóvilla
8	Szóval enkelle

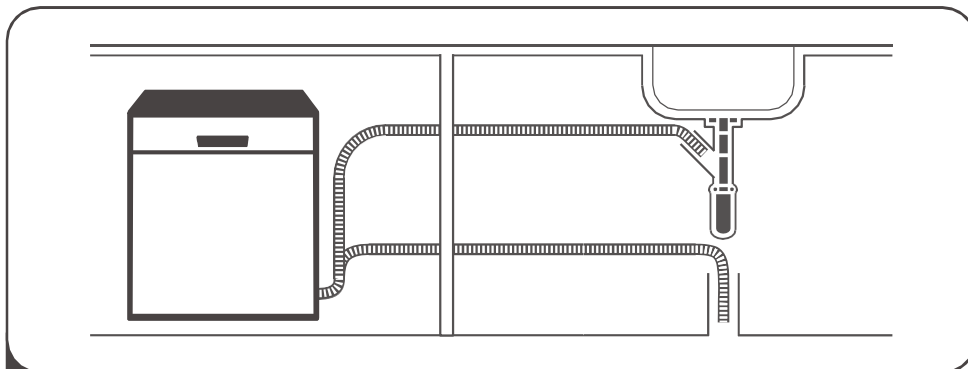
01-	Rövid útmutató a Wasserentharter vezérlőpanelhez Edények Előkészítés és betöltés Az öblítőszer és a mosószer funkciója Az öblítőszer tartály feltöltése Mosószer (tisztítószer) töltőadagoló
02-	PROGRAMOZÁS Programtáblázat Mosási ciklus indítása Programváltás a ciklus közepén Edények újratöltése
03-	HIBAKÓDOK
04	TECHNIKAI INFORMÁCIÓK Jótállási feltételek

=t= INFORMÁCIÓ:

- Ha nem tudja saját maga megoldani a problémákat, kérje szakember segítségét.
- A gyártó a termék folyamatos fejlesztésének és frissítésének politikája miatt előzetes értesítés nélkül változtatásokat eszközölhet.
- Elvesztése vagy elavulása esetén a gyártótól vagy a hivatalos forgalmazótól új használati útmutatót kap.

GYORS ÚTMUTATÓ

A részletes kezelési módot lásd a használati utasítás vonatkozó részében.



1

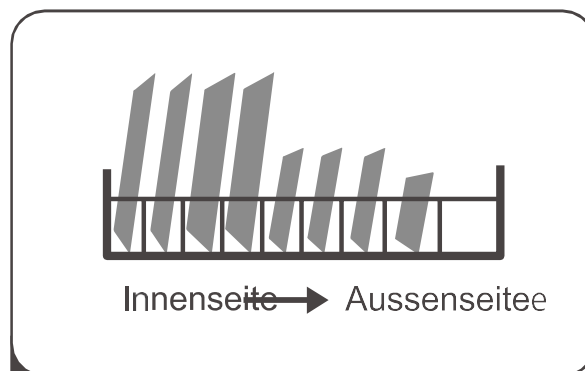
((Kérjük, olvassa el a „BEÁLLÍTÁSI ÚTMUTATÓ” című fejezetet.

I. RÉSZ 17. OLDAL

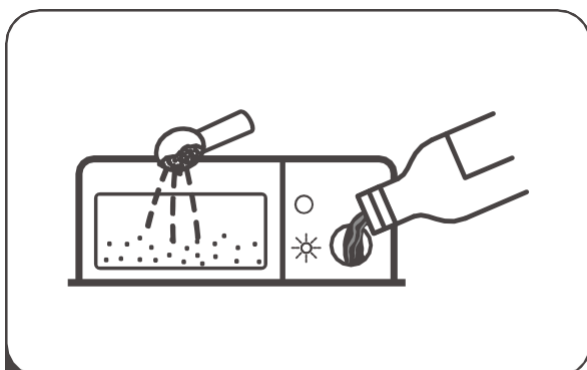


2

A nagyobb méretű
az evőeszközökön

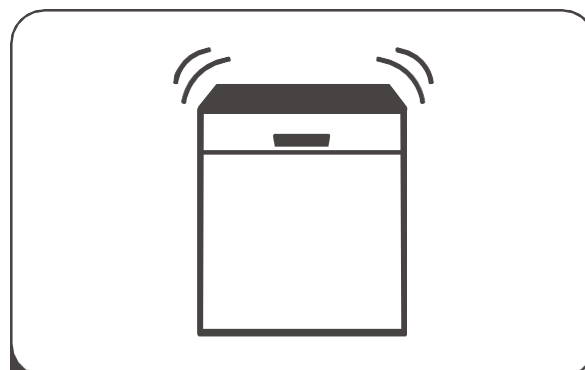


Kosár betöltése



4

és átlátszó spOler adagoló

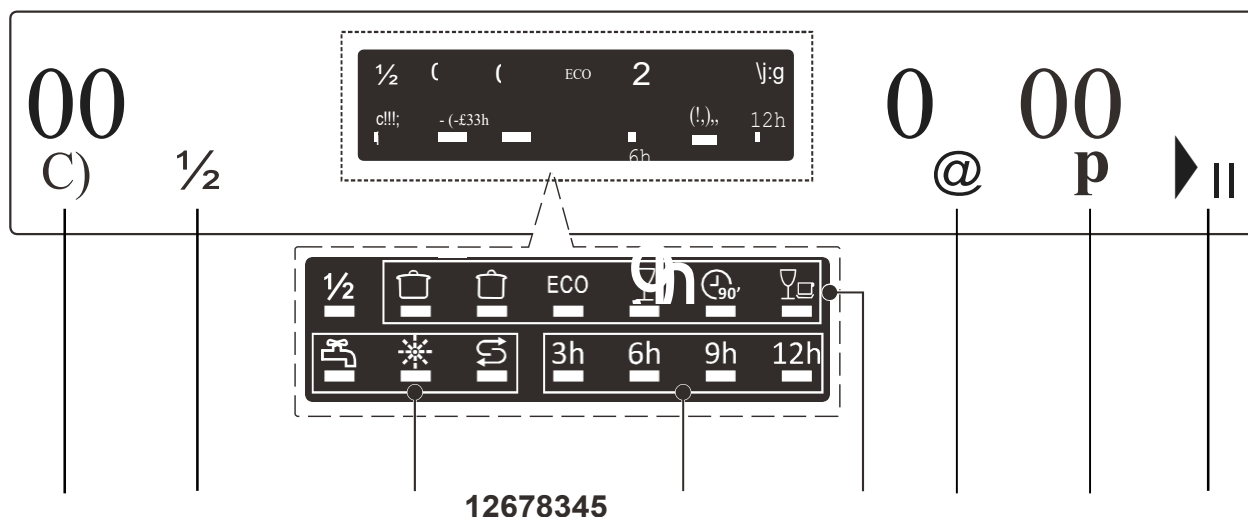


5

Programm wählen und
Mosogatógépek indítása

A MOSOGATÓGÉP HASZNÁLATA

vezérlőpanel



Kezelőgombok

1 ON/OFF	Nyomja meg a gombot a bekapcsoláshoz, a képernyő kigyullad.
2 Fél terhelés	A félig töltött funkciót csak akkor használhatja, ha csak néhány vagy kevesebb mint 6 terítéssel rendelkezik, A csökkentett víz- és energiafogyasztás csak az Intenzív, az Univerzális, az ECO, az Üveg és a 90min funkcióval használható Amikor ezt a gombot megnyomja, a megfelelő kijelző világít.
3 Késleltetés indítása	Nyomja meg a gombot a késleltetési idő beállításához.
4 Program	Válassza ki a megfelelő SpOI programot. A programjelző kigyullad.
5 Indítás/szünet	Nyomja meg a gombot a kiválasztott mosási program indításához, illetve a munkaprogram megszakításához.

Megjelenítés

8Program kijelző	<p>0. Intenzív Erősen szennyezett tárgyak az edények és serpenyők. Serpenyők. Szárított élelmiszerrel.</p> <p>0Universal Normálisan szennyezett rakományokhoz, például edényekhez, Tányérok, poharak és enyhén szennyezett edények.</p> <p>ECOECO Ez a normál szennyezett terhelések, például edények, tányérok, poharak stb. normál programja. és enyhén szennyezett serpenyők.</p> <p>2 pohár Enyhén szennyezett edényekhez és üvegekhez.</p> <p>0' 90Min Enyhén szennyezett rakományok esetén, amelyek nem igényelnek kiváló szárítási teljesítményt igényelnek.</p> <p>2gShort (Rapid) Rövidebb mosogatás az enyhén szennyezett edényekhez, amelyeket nem kell megszáritani.</p>
6Figyelmeztet ő kijelzők	<p><small>-.#ClearPuller</small> display <small>-.##- -</small> <small> </small></p> <p>Amikor ez a kijelző kigyullad, a tiszta tekerceselőt újra kell tölteni.</p> <p>Só kijelző Amikor ez a jelzőfény kigyullad, a regeneráló sót újra kell tölteni.</p> <p>Koppintson a kijelzőre Jelzi, hogy a csap zárva van</p>
7Timer	Az indítási késleltetési idő kijelzése (3h/6h/9h/12h)

Wasserentharter

A vízlágyítót kézzel kell beállítani a vízkeménység-szabályozó felett. A vízlágyítót úgy tervezték, hogy eltávolítsa a vízből azokat az ásványi anyagokat és sókat, amelyek befolyásolják vagy befolyásolhatják a készülék működését. Minél több ásványi anyag van jelen, annál keményebb lesz az 1 órás víz. A vízlágyítót az Ön területén található víz keménységének megfelelően kell beállítani. A helyi vízügyi hatóság tud Önnek tanácsot adni az Ön területén található víz keménységéről.

Állítsa be a sófogyasztást

A mosogatógépet úgy tervezték, hogy a sófogyasztást a használt víz keménységének megfelelően állítsa be. Ez lehetővé teszi a sófogyasztás optimalizálását és egyéni beállítását.

Kérjük, kövesse az alábbi lépéseket a sófogyasztás beállításához.

1. A készülék bekapcsolása
2. Nyomja meg és tartsa lenyomva a programgombot több mint 5 másodpercig. A készülék bekapcsolása után 60 másodpercen belül indítsa el a vízkemény üzemmódot;
3. Nyomja meg a program gombot a helyi környezetnek megfelelő keménység kiválasztásához. A kijelzők a következő sorrendben változnak: H1->H2->H3->H4->H5->H6;
4. A művelet befejezéséhez nyomja meg az ON/OFF gombot.

VÍZ KEMÉNY				Vízlágyító fokozat	Sófogyasztás (g/ciklus)
Német °dH	Franz. °fH	Brit °Clarke	Mmol/1		
0-5	0-9	0-6	0 - 0.94	H1->Rapid light bright	0
6 - 11	10 - 20	7 - 14	1.0-2.0	H2->90 perc világos fényes	9
12 - 17	21 - 30	15 - 21	2.1 - 3.0	H3->90 perc, Gyors fényes fény	12
18 - 22	31 - 40	22 - 28	3.1-4.0	H4->Glass fényes fény	20
23 - 34	41 - 60	29 - 42	4.1 - 6.0	H5->üveg,s Gyors fényes fényes	30
35 - 55	61 - 98	43 - 69	6.1-9.8	H6->üveg,s 90 perc fényes fényes	60

1°dH=1.25 °Clarke= 1.78 °fH= 0.178mm ol/l

Gyári beállítás: H3

A keménységgel kapcsolatos információkért forduljon a helyi vízügyi hatósághoz. a vizet.

BEÁLLÍTÁS

=f= INFORMÁCIÓ:

Ha az Ön modellje nem rendelkezik vízlágyítóval, akkor ezt a részt kihagyhatja. A víz keménysége helyenként eltérő. Ha kemény vizet használ az orsótekerrel, az edényeken és az evőeszközökön lerakódások képződnek.

A készülék egy speciális vízlágyítóval van felszerelve, amely egy speciálisan a vízkő és az ásványi anyagok eltávolítására tervezett sótartót használ.

hevederek előkészítése és betöltése

- Válasszon olyan eszközöket, amelyeken az van feltüntetve, hogy ellenállnak a tekerrelőgépnek.
- Válassza ki a lehető legalacsonyabb hőmérsékletű programot bizonyos ételek esetében.
- A sérülések elkerülése érdekében ne vegye ki a poharakat és evőeszközöket a tekerőgépől közvetlenül a program befejezése után.

Evőeszközök/költőeszközök, amelyek nem alkalmasak orsózásra

- Evőeszközök fa, szarvporcelán vagy gyöngyház markolattal
- Nem hőálló műanyag cikkek
- Régi evőeszközök, amelyeknek ragadt részei nem hőállóak.
- az evőeszközök vagy edények beragadnak
- Ón- vagy réztárgyak
- Kristályüveg
- Rozsdás acél alkatrészek
- Fadeszkák
- Szintetikus szálakból készült áruk

Csak feltételesen alkalmasak

- Egyes üvegtípusok sok tekerrelési ciklus után tompává válhatnak Az ezüst és alumínium alkatrészek mosáskor hajlamosak elszíneződni Az üvegezett minták gyakori gépi tekerreléssel kifakulhatnak.

A mosogatógép betöltésére vonatkozó ajánlások

Kaparja le a nagyobb mennyiségű ételmaradékot. Áztassa az odaégett ételek maradványait serpenyőkben. Az edényeket nem szükséges folyó víz alatt öblíteni.

A mosogatógép legjobb teljesítményének elérése érdekében kövesse az alábbi betöltési irányelveket.

(A kosarak és evőeszközkosarak jellemzői és megjelenése eltérhet az Ön Modelljétől).

Helyezze az elemeket a tekerceselőbe az alábbiak szerint:

- Az olyan tárgyak, mint a poharak, poharak, edények stb. lefelé irányulnak.
- Az íves vagy mélyedésekkel rendelkező tárgyakat ferdén kell betölteni, hogy a víz le tudjon folyni.
- Minden edény biztonságosan van egymásra helyezve, és nem tud felborulni.
- Minden edényt úgy helyezünk el, hogy a rugók mosás közben szabadon foroghassanak.
- Üreges tárgyakat, például poharakat, poharakat, serpenyőket stb. a nyílással lefelé helyezzen el, hogy a víz ne tudjon összegyűlni az edényben vagy a mély aljzatban.

Az edények és evőeszközök nem feküdhetnek egymáson belül, és nem takarhatják egymást.

- A sérülések elkerülése érdekében az üvegezők nem érinthetik meg magukat.
- A felső kosarat a finomabb és könnyebb edények, például poharak, kávé- és teáscsészék számára tervezték.

FIGYELEM!:

Nagyon apró tárgyakat nem szabad a gépben forgatni, mivel azok könnyen kieshetnek a kosárból.

Az edények elmosogatása:

Annak érdekében, hogy a víz ne csöpögjön a felső kosárból az alsó kosárba, javasoljuk, hogy először az alsó kosarat, majd a felső kosarat ürítse ki.

&FIGYELEM



Az edények épek lesznek! A sérülések elkerülése érdekében ne vegye ki a poharakat és evőeszközöket a mosogatógépből a program vége után kb. 15 percig.

A felső kosár betöltése

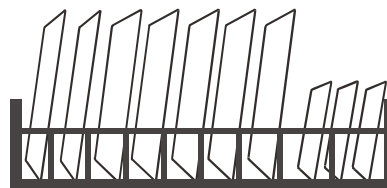
A felső kosár a finom és könnyebb edények, például poharak, kávé- és teáscsészék tárolására szolgál, és csészealjkat, valamint tányérokat, tálakat és sekély edényeket (feltéve, hogy nem túl piszkosak). nem csúszik el a vízszugár.....



Az alsó kosár betöltése

Javasoljuk, hogy a nagyméretű tárgyakat és a nehezen tisztítható tárgyak többségét a szekrény alsó részébe helyezze.

Kosár: például edények, serpenyők, fedelek, tálalóedények és tálak, ahogy az alábbi képen látható. A tálalóedényeket és fedeleket célszerű a rácsok oldalára helyezni, hogy azok ne zárják el a felső spóharmonikusokat.



Az orsótartó előtti panelek ajánlott maximális átmérője 19 cm.

Evőeszközkosár betöltése

Az evőeszközöket külön kell elhelyezni a megfelelő helyekre az evőeszközkosárban. Ügyeljen arra, hogy az evőeszközdarabok ne ragadjanak egymásba, mivel ez rossz tisztítási teljesítményhez vezethet.

⚠ WARNING



Lassen Sie keine Gegenstände durch den Korbboden ragen.
Beladen Sie scharfe Utensilien immer mit der scharfen Spitze nach unten!



For the best 1111111111 effect, **Itandan!**

111111-plöhl- 111:11dloaotPA1ff 11-1nmtcYm1loa

A legjobb mosási hatás érdekében kérjük, hogy a kosár méreteit a jelen használati utasítás I. részének utolsó részében található szabványos betöltési lehetőségek szerint töltsse be.

A tiszta orsó és a tisztítószer funkciója

Az átlátszó orsó az utolsó orsónál kienged, hogy megakadályozza, hogy az edényeken vízcseppek képződjenek, amelyek foltokat és csíkokat hagyhatnak. A száradást is javítja azáltal, hogy a víz leperog az edényekről. Az 1hr mosogatógépet folyékony, tiszta mosogatógépekhez tervezték.

FIGYELMEZ

Csak márkás, átlátszó tekerceselők tor tekerceselőket használjon. Soha ne tegyen más anyagokat (pl. mosogatószert, folyékony mosószert) az orsótekerceselő tartójába. Ez károsítja a gépet.

Mikor kell újratölteni az átlátszó orsóadagolót?

Hacsak nem világít a vezérlőpanelen lévő világos orsótekerceselő jelzőfény (-)!{-), a kupak melletti vizuális szintjelző színe alapján mindig megbecsülheti a mennyiséget. Amikor az átlátszó orsótartó megtelt, a kijelző teljesen sötét. A sötét pont mérete csökken, ahogy az átlátszó tekerces csökken. A tiszta orsó szintje soha nem lehet 1/4-nél kisebb.

Amikor a tiszta orsótekerceselő csökken, a fekete pont mérete a tiszta orsótekerceselő kijelzőjén az alábbiak szerint változik.

evoll (i) 3/4 full@ 1/2 full01/4 full0 Üres

A tisztítószer funkciója

A mosószert kémiai összetevői szükségesek ahhoz, hogy lebontsák és eltávolítsák az összes szennyeződést a csévéloról. A legtöbb kereskedelmi minőségű tekerceselőanyag alkalmas erre a célra.

&FIGYELEM

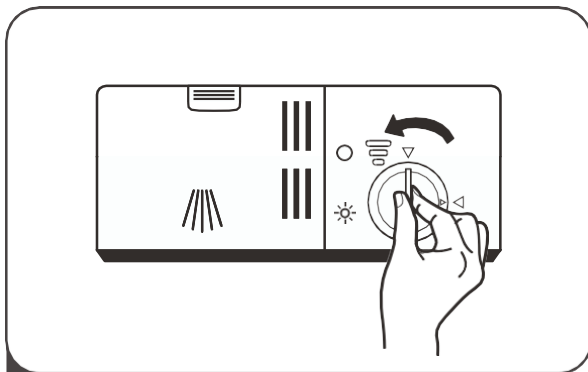
- A tisztítószerek helyes használata
Csak kifejezetten mosogatógépekben való használatra tervezett mosószereket használjon. Tartsa frissen és szárazon az 1hr mosószert.
Adagolás előtt ne tegyen por alakú mosószert az adagolóba.
az ételek elkészültek.



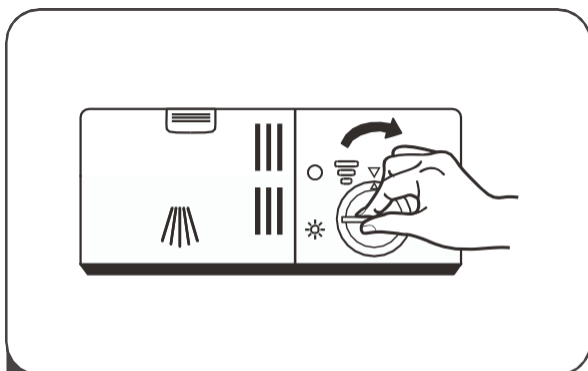
A mosogatószert maró hatású! Tartsa meg az edényeket

Tartsa az orsót gyermekek elől elzárva.

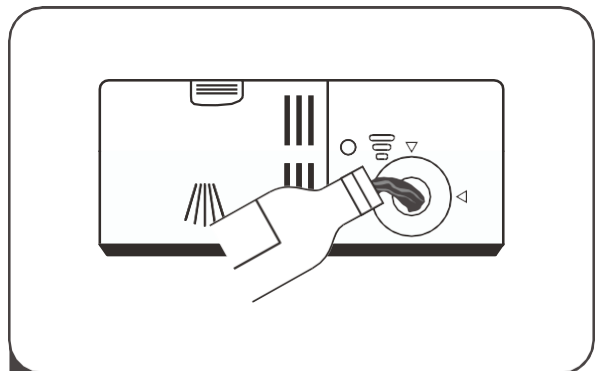
az átlátszó orsótartó feltöltése



1 Entfernen Sie die Kappe des
Forgassa el a tiszta középtartót az
óramutató járásával ellentétes irányba.



3 Zárja le az átlátszó fedelét az
óramutató járásával megegyező irányban
elforgatva,



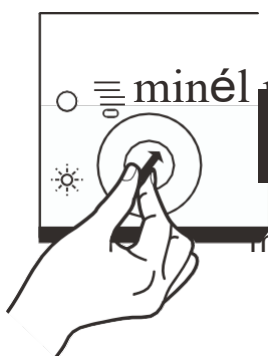
2 Gießen Sie den Klarspüler

óvatosan az adagoló tartóba, de
kerülje a túlcserdulást.

, - INFORMÁCIÓ:

Törölje fel a kiömlött tiszta
orsót egy nedvszívó ruhával,
hogy a következő mosás során
elkerülje a túlzott habzást.

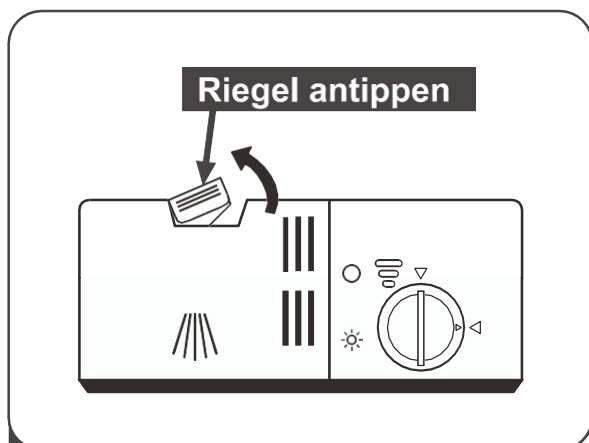
A tiszta folyadék fogyasztásának beállítása



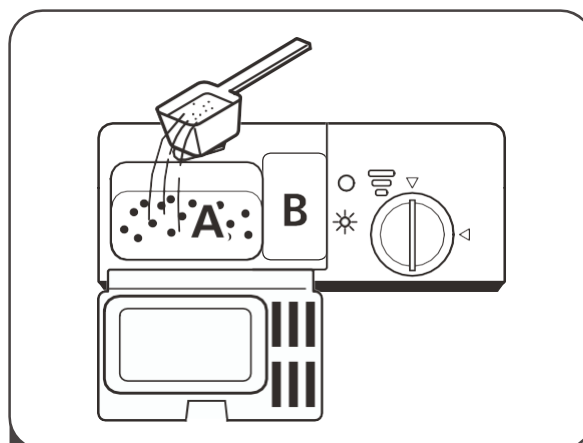
minél nagyobb a szám, annál tisztább orsót használ a gép.
Fordítsa a világos orsótekerrel jelölt számra. A
Ha az edények nem száradnak meg megfelelően vagy
foltosak,

fordítsa a gombot az alacsonyabb számra, amíg az edények
magában felmentések nem lesznek. Csökkentse, ha ragadós mert
foltok vannak az edényeken, vagy kékes színű filmréteg
van a poharakon vagy a késpengéken.

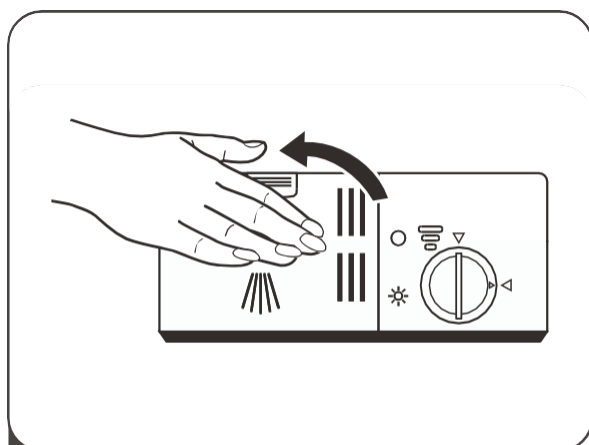
az orsótekerrelő adagoló feltöltése



1 Nyomja meg a kioldógombot a borító körül kinyitni.



2 Adjon mosószert a nagyobb mélyedésbe (A) a fő mosási ciklushoz.
Erősen szennyezett mosási terhelések esetén az előöblítési ciklushoz adjon egy kevés mosószert a kisebb vályúba (B) is.



3 Lökje fel a fedelet, és nyomja meg, amíg a helyére nem reteszeliődik.

:: **MEGJEGYZÉS:**

Vegye figyelembe, hogy a beállítás a vízszennyezettségtől függően változhat. Kérjük, kövesse a gyártónak a mosószert csomagolásán található ajánlásait.

Tekercselési programtáblázat

A következő táblázat mutatja, hogy az ételmaradék-tartalomnak mely programok a legmegfelelőbbek, és mennyi mosószerre van szükség (elő/ fő) ciklusonként. A programokkal kapcsolatos különböző információkat is megjeleníti.

(**e**) Jelentése: Az adagolót öblítőszerrel kell feltölteni.

Program	Előre	Spóriumtartalék Fő	Időtartam Perceken belül	Energia Comb.(kWh)	Víz Verbr.(L)	Tiszta Spóler
Q Intenzív Spi	Előmosás (50 °C) Mosás (65 °C) Száritás	ilen4/1392051	37815	3		
QWash	előfeltétel n(45 °C) Mosás (55 °C) Száritás	Spi. ilen4/1391751.28713.1				
Univerzális	Spi. ilgang(65 °C) Száritás					
ECOSpi (*EN60436)	Mosás (45 °C) Száritás	ilen17g2350.7049.0				
2 Mosás Glass Spi	Mosás (50 °C) Száritás	ilen4/1	120	0.934		13.
90 percszáritás	Spi. ilgang (65 °C) Mosás (60 °C) Száritás					
Q'0' Z	Spi. ilgang 17g Mosás (50 °C) Száritás	ilen12g300.	90	1.234		10.
Rövid spi	il kurzus (45 °C)		61110.	00		2

=f= MEGJEGYZÉS:

ECO : Ez a program a tesztciklus. Az adatok a

C* EN 60436 > Összehasonlíthatósági vizsgálat az EN60436 szabvány szerint.

→ mosási ciklus indítása

1. Húzza ki a bélést és a felső kosarakat, töltsse be az edényeket, és tolja vissza őket.
2. Javasoljuk, hogy először az alsó kosarat, majd a felső kosarat töltsse be.
3. Öntse bele a mosószert.
4. Helyezze be a dugót az aljzatba. A tápegységet a mellékelt termékadatlapon találja. Győződjön meg róla, hogy a vízellátás teljes nyomáson van.
5. Zárja be az ajtót, és a készülék bekapcsolásához nyomja meg a ON/OFF gombot.
6. Válasszon ki egy programot, majd nyomja meg a start/szünet gombot, a mosogatógép elindítja a ciklusát.

A program módosítása a ciklus közepén

Egy ciklus csak akkor módosítható, ha az csak rövid ideje fut, különben előfordulhat, hogy a mosószert már kiürült, és a mosogatógép már leengedte a vizet. Ebben az esetben a mosogatógépet újra kell indítani, és a mosószertadagolót újra kell tölteni. A mosogatógép újraindításához kövesse az alábbi utasításokat:

1. A mosási folyamat megszakításához nyomja meg a start/szünet gombot.
2. Nyomja meg a programgombot 3 másodpercnél hosszabb ideig - a program törlődik.
3. Nyomja meg a program gombot a kívánt program kiválasztásához. Közül választhat.
4. Nyomja meg az indítás/szünet gombot, 10 másodperc múlva a mosogatógép elindul.



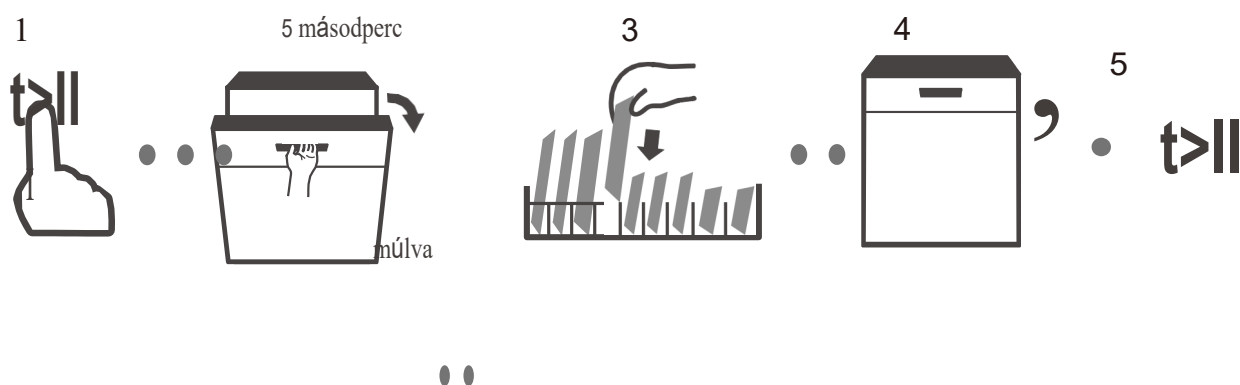
23Sec34



Edények újratöltése

Egy elfelejtett edényt bármikor hozzá lehet adni, feltéve, hogy az adagolószelep még nem nyílt ki automatikusan. Ebben az esetben kövesse az alábbi utasításokat:

1. A mosási folyamat megszakításához nyomja meg a start/szünet gombot.
2. Várjon 5 másodpercet, majd nyissa ki a TOr-t.
3. Adja hozzá az elfelejtett ételeket,
4. Csukja be az ajtót.
5. 10 másodperc múlva nyomja meg a start/szünet gombot, a mosogatógép elindul.



⚠ WARNING



Es ist gefährlich, die Tür während des Zyklus zu öffnen, da heißer Dampf Sie verbrühen kann.

HIBAKÓDOK

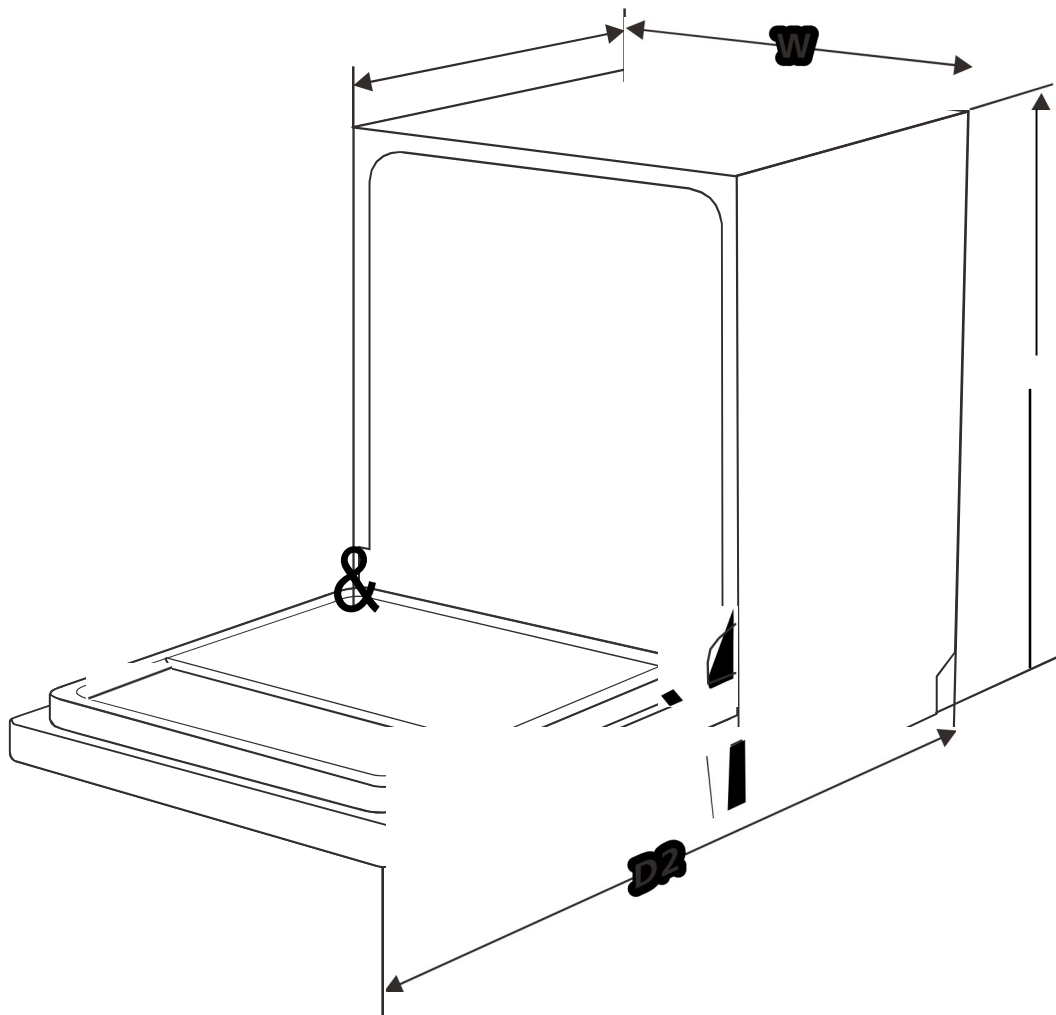
Hiba esetén a mosogatógép hibakódokat jelenít meg az azonosítás érdekében:

Kódok	Jelentése	Lehetséges ok
Rövid progr. (gyors) gomb villogása	Hosszabb felvételi idő.	A vízcsap nincs nyitva, vagy a vízellátás korlátozott, vagy a víznyomás túl alacsony.
Gyors és 90 perces gombok villogása	A kívánt hőmérsékletet nem érte el.	A fűtőelem meghibásodása.
Az üveggomb villog	Túlcserélés	Az spOI gép egyik eleme szivárog.
Az ECO, Glass és Rapid kijelző villog.	Kommunikációs hiba a főpanel és a kijelzőpanel között.	Áramkör megszakadása vagy a vezetékvezetés megszakadása

FIGYELMEZ

- Ha túlfolyás történik, a szerviz hívása előtt zárja el a fő vízellátást.
- Ha az alaptálcában víz van a felső töltés vagy egy kisebb szivárgás miatt, a mosogatógép újraindítása előtt el kell távolítani a vizet.

MŰSZAKI INFORMÁCIÓK



Magas (H)	815mm
Szélesség (W)	448mm
Mélység (D1)	570mm (zárt ajtóval)
Mélység (D2)	1150mm (90 nyitott ajtónál)

Terméktájékoztató (EN60436)

Általános termékparaméterek:

Paraméter	Érték	Paraméter	Értékek	
Névleges kapacitás (a) (ps)	9	Méretek cm-ben	Maga s	82
			Széle s	45
			Mélysé g	57
EEl (a)	55,9	Energiahatékonysági osztály (a)	E (C)	
Tisztítási teljesítményindex (a)	11,1125	Szárítási teljesítményindex (a)	11c;m	
Energiafogyasztás kWh-ban [ciklusonként], az Eco program alapján, hidegvíz-töltéssel. Tatschl . A fogyasztás a készülék használatától függ.	0,704	Vízfogyasztás literben [ciklusonként], az Oko program alapján. A tényleges vízfogyasztás a készülék használatától és a vízkeménységtől függ.	9,0	
A program időtartama (a) (h:perc)	3:55	Típus	Telepítés	
Zajszint (a) (dB(A) re 1 pW)	49	Léghangkibocsátási osztály (a)		
Teljesítmény kikapcsolt üzemmódban (W)	0,49	Álljon (W)	N/A	
Indítási késleltetés (W) (adott esetben)	1,00	Hálózati készenlét (W) (adott esetben)	N/A	

A szállító által felajánlott garancia minimális időtartama (b):

További információk:

Weblink a szállító weboldalára, ahol az (EU) 2019/2022 bizottsági rendelet II. mellékletének 6. pontjában meghatározott információk megtalálhatók (1) b): www.respekta.info.

(a) Öko-program

(b) Az ezen információk változásai nem tekinthetők relevánsnak az (EU) 2017/1369 rendelet 4. cikkének (4) bekezdése szempontjából. Ezeket az adatokat nem lehet megadni.

(c) Ha a termékadatbázis automatikusan generálja ezen információk végleges tartalmát, a szállítónak nem kell megadnia ezeket az adatokat.

⁽¹⁾ A Bizottság (EU) 2019/2022 rendelete (2019. október 1.) az 1275/2008/EK bizottsági rendelet módosításáról és az 1016/2010/EU rendelet hatályon kívül helyezéséről szóló 2009/125/EK európai parlamenti és tanácsi irányelv módosításáról szóló, 2019. október 1-jei 2009/125/EK európai parlamenti és tanácsi rendelet (lásd e Hivatalos Lap 267. oldalát) a háztartási mosogatógépekre vonatkozó Okodesign-követelmények gem.

A gyártó nem vállal felelősséget a vevő által a szállítás során okozott károkért.

Ezt a készüléket a legmodernebb módszerek szerint gyártották és tesztelték. Az eladó/kiszolgáló törvényes jótállási kötelezettségétől függetlenül a gyártó a hibátlan anyagra és a hibátlan gyártásra kereskedelmi használatra a vásárlás időpontjától számított 24 hónapos időtartamra 6 hónapos jótállást vállal.

A szavatossági igény a vevő vagy harmadik fél beavatkozása esetén megszűnik.

A nem megfelelő kezelés vagy működés, helytelen telepítés vagy tárolás, nem megfelelő csatlakoztatás, nem megfelelő telepítés, vis maior vagy egyéb külső behatások által okozott károkra a garancia nem terjed ki.

Reklamáció esetén fenntartjuk a jogot a hibás alkatrészek javítására vagy cseréjére, illetve a készülék cseréjére. Csak akkor, ha a javítás(ok) vagy a készülék cseréje végül nem éri el a gyártó által tervezett használatot.

Ha a hiba nem a jótállási időn belül jelentkezik, a vevő a vásárlástól számított hat hónapon belül követelheti a vételár csökkentését vagy az adásvételi szerződés felbontását.

A kártérítési igények - a következményes károk tekintetében is - kizártak, kivéve, ha azok szándékosságon vagy súlyos gondatlanságon alapulnak.

Az ügyfélszolgálat szükségtelen vagy jogosulatlan igénybevétele esetén a szolgáltatásunk idő- és utazási díját felszámítjuk.

A panaszokat a hiba észlelése után azonnal be kell jelenteni. A szerviztechnikusunk által végzett izzócsere nem tartozik a garancia hatálya alá, ezért az izzók cseréje díjköteles. Az izzókra semmilyen körülmények között nem vonatkozik a garancia.

A jótállási igényt a vásárlónak kell bizonyítania a vásárlást igazoló blokk bemutatásával. A garancia a Németországi Szövetségi Köztársaság területén érvényes.