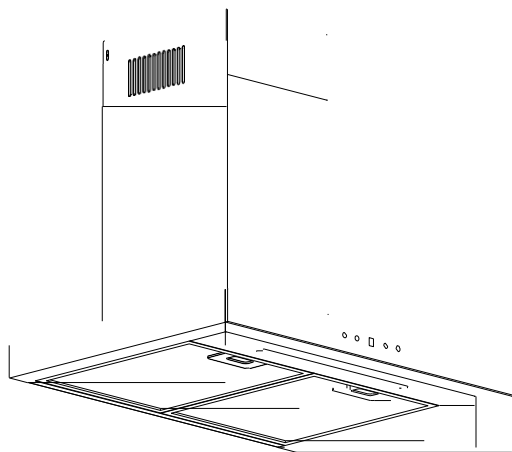


# MICAN

electrify your spirit!



Č. výrobku	26040015/01	Č. MODELU	TSHA530TMFSA+
------------	-------------	-----------	---------------

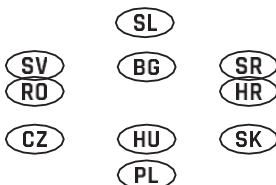







**Digestoř**

Návod k instalaci, obsluze a bezpečnostní pokyny.....CZ 2-36



Vyvolejte webové stránky ručně nebo prostřednictvím QR kódu. Získejte návod k obsluze v níže uvedených jazycích.



XXXLutz	mömax	Möbelix
<a href="http://www.xxxlutz.de">www.xxxlutz.de</a> 	<a href="http://www.moemax.de">www.moemax.de</a> 	<a href="http://www.moebelix.at">www.moebelix.at</a> 
<a href="http://www.xxxlutz.at">www.xxxlutz.at</a> 	<a href="http://www.moemax.at">www.moemax.at</a> 	

# NÁVOD K OBSLUZE

Děkujeme, že jste si vybrali kvalitu MICAN. Tento výrobek byl vyvinut našimi odborníky a odpovídá platným evropským předpisům. Abyste mohli svůj nový spotřebič co nejlépe využívat, doporučujeme vám, abyste si tento návod k obsluze pečlivě přečetli a uschovali si jej pro budoucí použití.

## OBSAH

Důležité bezpečnostní pokyny.....	CZ-2
Funkce a vlastnosti.....	CZ-9
Přehled informací o výrobku.....	CZ-10
Návod k sestavení.....	CZ-12
Návod k používání.....	CZ-19
Čištění a údržba.....	CZ-22
Řešení problémů.....	CZ-28
Technické údaje.....	CZ-29
Likvidace starého spotřebiče.....	CZ-32

## Důležité bezpečnostní pokyny

1. Tento spotřebič je určen pro používání v domácnosti.
2. Tento spotřebič smí používat děti od 8 let a osoby se sníženými tělesnými, senzorickými a duševními schopnostmi nebo osoby s nedostatkem zkušeností a znalostí pouze pod dozorem, nebo po poučení o bezpečném používání přístroje a s tím spojenými nebezpečími. Děti si se spotřebičem nesmí hrát. Čištění a údržbu nesmí provádět děti bez dohledu.
3. Když je síťový kabel poškozený, smí ho vyměnit výrobce, servisní služba nebo podobně kvalifikovaná osoba, aby se zabránilo vzniku nebezpečí.

4. Při současném provozu digestoře a spotřebičů, které používají plyn nebo jiné palivo, je nutné zajistit dostatečné větrání místnosti.
5. Pokud není čištění prováděno v souladu s pokyny, hrozí nebezpečí požáru.
6. Pod digestoří se nesmí flambovat.
7. POZOR: Přístupné části tohoto spotřebiče se mohou při použití s varnými spotřebiči zahřát.
8. Odsávaný vzduch nesmí být odváděn do potrubí, které se používá k odvodu par ze spotřebičů na plyn nebo jiné palivo.
9. Musí být dodržovány předpisy o vypouštění vzduchu.
10. Informace o instalaci, manipulaci, čištění, údržbě a

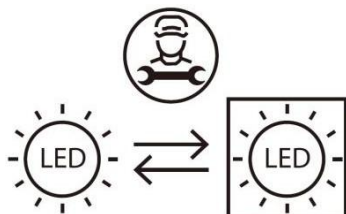
likvidaci zařízení a informace o lampách naleznete v následujících částech návodu.

11. Výměna některých částí domácích elektrických spotřebičů může vést k nebezpečí. Ujistěte se, že máte všechny potřebné dovednosti a nástroje, abyste mohli sami bezpečně provádět opravy. V opačném případě zavolejte autorizovaného odborníka.
12. Před instalací a použitím se ujistěte, že napětí (V) a frekvence (Hz) uvedené na digestoři přesně odpovídají napájení v domácnosti.
13. Zabraňte dětem v používání digestoře.
14. Tato digestoř je určena pouze pro domácí použití a není vhodná pro komerční účely, jako je grilování nebo BBQ.
15. Instalaci musí provést kvalifikovaný elektrikář nebo odborný personál.
16. V případě poruchy se obraťte na

servisní službu pověřenou prodejcem.

17. Tento spotřebič má uzemněnou zástrčku. Ujistěte se, že zásuvka ve vaší domácnosti je správně uzemněna.
18. Spotřebič a kabel uchovávejte mimo dosah dětí mladších 8 let.
19. Při používání digestoře a plynového sporáku zajistěte dostatečné větrání.
20. Aby byla zajištěna správná funkce, pravidelně čistěte digestoř a filtrační síto.
21. Před čištěním se vždy ujistěte, že je digestoř vypnutá.
22. Digestoř čistěte podle návodu k obsluze a zabraňte vzniku požáru.
23. Před instalací a použitím si pečlivě přečtěte návod a uschovejte jej na bezpečném místě.
24. Spotřebič se nesmí ovládat pomocí externích časovačů nebo dálkových ovladačů.
25. Pravidelně kontrolujte, zda není síťový kabel poškozen. Spotřebič se nesmí používat, pokud je vadný.

26. Používejte pouze upevňovací šrouby doporučené v tomto návodu.
27. Varování: Nesprávná instalace šroubů může způsobit ohrožení elektrickým proudem.
28. Žárovka pro tuto žárovku: DBS-2/65-H-120/33.
29. Minimální vzdálenost mezi povrchem varné desky a digestoře:
  - Plynový sporák: >75 cm
  - Elektrický sporák: >65 cm
  - Vaříč na uhlí/olej: >75 cm
30. Varování: Nesprávné čištění představuje riziko požáru.
31. Výměna LED žárovky:  
Varování: LED žárovky nesmí vyměňovat uživatel! V případě závady nás prosím kontaktujte.



32. Tento výrobek obsahuje žárovku



- třídy energetické účinnosti G.
33. Při současném provozu digestoře v režimu odvodu vzduchu a topných zařízení musí být zajištěno, aby během provozu topného zařízení nevznikl v místnosti, kde je digestoř instalována, nebezpečný podtlak větší než 4 Pa ( $4 \times 10^{-5}$  bar).
  34. Pokud není stacionární zařízení vybaveno síťovým připojovacím kabelem a zástrčkou nebo jinými prostředky pro odpojení od sítě, které mají na každém pólu kontaktní otvoru odpovídající podmínkám přepětové kategorie III pro úplné odpojení, musí být takové odpojovací zařízení zabudováno do pevné elektrické instalace podle montážních předpisů.
  35. Odpojení zařízení od sítě po instalaci lze zajistit tak, že zástrčka je přístupná, nebo instalací vypínače do pevné instalace v souladu s montážními předpisy.
  36. Varování: Nedodržení

pokynů pro montáž šroubů nebo upevňovacích prvků může vést k elektrickému nebezpečí.

37. Možnost odpojení od proudu: Pevná elektrická instalace musí být vybavena odpojovacím zařízením v souladu s předpisy pro instalaci.
38. Pokyny k čištění: Přečtěte si následující část návodu k obsluze, kde jsou uvedeny způsoby a četnost čištění.

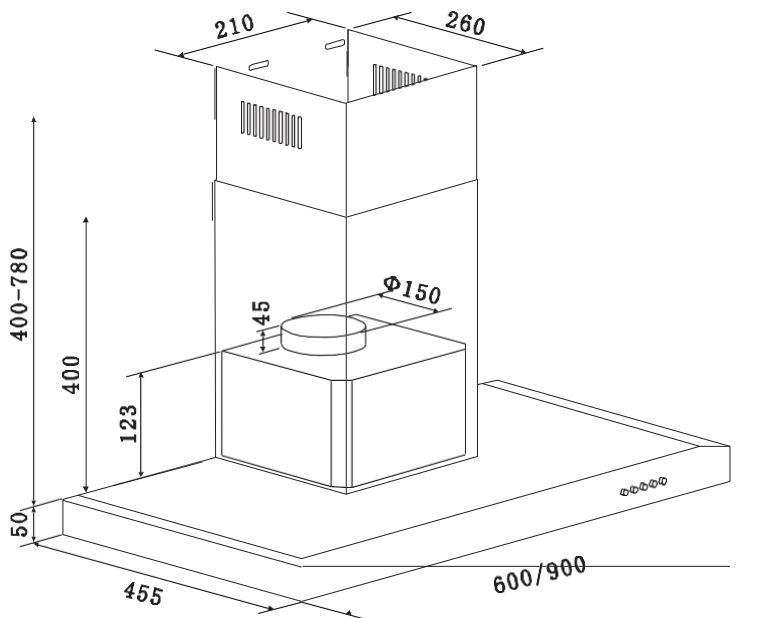
## Funkce a vlastnosti

1. Digestoř je vyrobena z vysoce kvalitních materiálů s aerodynamickým designem v souladu s technickými a fyzikálními teoriemi, je špičková a luxusní s estetickým vzhledem, k dispozici jsou také různé styly, ze kterých si můžete vybrat ten, který dokonale doplní vaši kuchyň. Je vybavena vysoce výkonným elektromotorem s nízkou hlučností a odstředivou lopatkou, má silný sací výkon, nízkou hlučnost, filtr pro zachycování mastnoty a snadno se čistí.
2. Díky izolovanému nízkonapětovému ovládání desky, vstupu DC 12 V, jsou žárovky koncentrovanější a jejich používání je mnohem bezpečnější.
3. Filtr lze snadno vyjmout a vyčistit a motor a další vnitřní části stačí pouze lehce otřít.
4. Speciální konstrukce větrného tunelu a konstrukce pro zachycování mastnoty zabraňuje nadměrnému množství mastnoty v komíně.

## Přehled

Ujistěte se, že balení spotřebiče obsahuje všechny součásti. Pokud máte problém se zařízením nebo jeho částmi, obraťte se na servisní centrum nebo na pobočku, kde jste spotřebič zakoupili.

## Čelní náhled



## Součásti

Popis	Obrázek	Počet
kryt		1
kamna pro externí ohřev		1
Komín uvnitř		1
Vnější držák komína		1
Vnitřní komínový držák		1
Nástěnná hmoždinka		6
ST4×40mm		2
ST4×30mm		4
ST4×8mm		4
Klapka ve tvaru V		1 sada
Rozšiřovací trubice		1
Stahovací páska		1
Uhlíkový filtr		2
Ocelový drát		4

## Pokyny k instalaci

Pro správnou instalaci a používání pečlivě dodržujte tyto pokyny.

### INSTALACE (VNĚJŠÍ VĚTRÁNÍ)

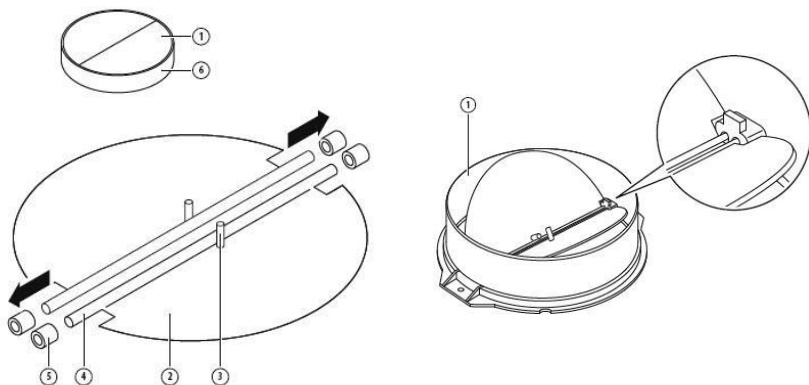
#### INSTALACE V KLAPKY

Pokud digestoř nemá namontovanou klapku (1), nasadte na vývod obě poloviny klapky. Obrázky ukazují pouze příklad instalace klapky, vývod se může lišit v závislosti na modelu a konfiguraci.

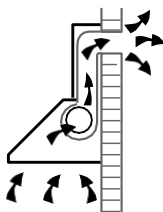
Abyste mohli nasadit klapku V 1, musíte:

- obě poloviny (2) vložit do krytu (6).
- Nasměrujte rukojeť (3) nahoru.
- Zasuňte hřídel (4) do otvorů (5) v krytu.

#### INSTALACE



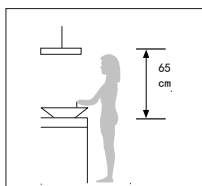
1. Pokud máte odvod ven, můžete digestoř připojit pomocí odvodového potrubí z emailu, hliníku, flexibilního potrubí nebo nehořlavého materiálu s vnitřním průměrem 150 mm, jak je znázorněno na obrázku níže.



2. Před instalací se ujistěte, že je spotřebič vypnutý a zástrčka je odpojená od zásuvky.

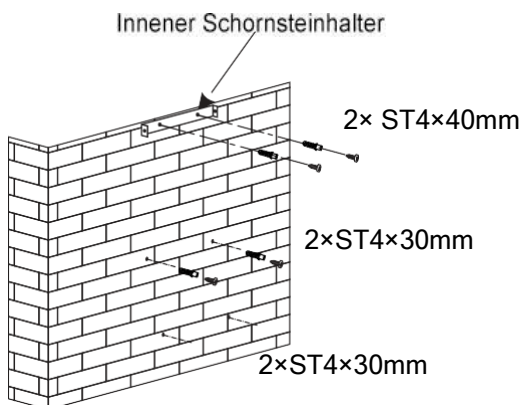


3. Aby byla digestoř účinná, měla by být umístěna ve vzdálenosti 65-75 cm nad varnou plochou. Viz obrázek 1.



Obrázek 1

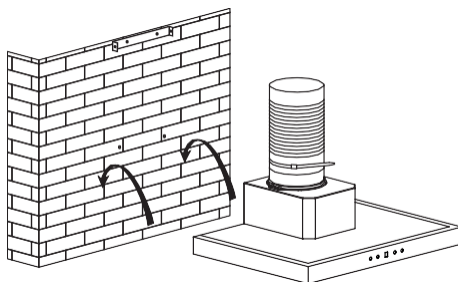
- Po určení výšky instalace digestoře vyvrtejte osm otvorů o průměru 8 mm a vložte hmoždinky pro digestoř, držák vnitřního komína a bezpečnostní otvor podle velikosti digestoře. Poté připevněte ke stěně dva upevňovací šrouby ST4×30 mm. Vnitřní držák komína se připevňuje ke stěně dvěma šrouby ST4 × 40 mm. Upevňovací poloha vnitřního držáku komína je nejvyšší poloha komína. Viz obrázek 2.



Obrázek 2

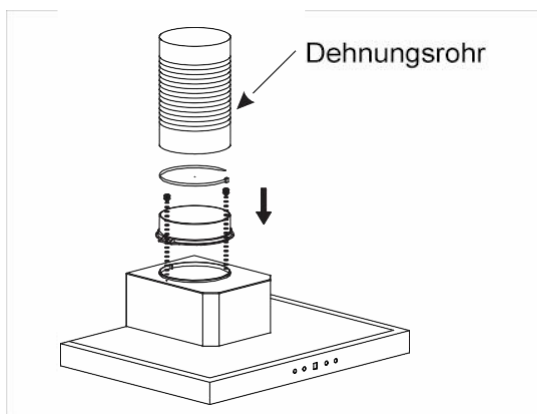
4. Pomocí 2 kusů šroubů ST4 × 8 mm připevněte vývod k horní části spotřebiče a poté připevněte dilatační trubku k vývodu pomocí kabelové pásky. Viz obrázek 3.





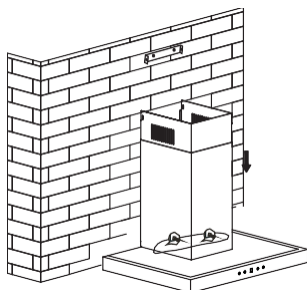
Obrázek 3

5. Zavěste zařízení pomocí šroubů ke stěně. Viz obrázek 4.

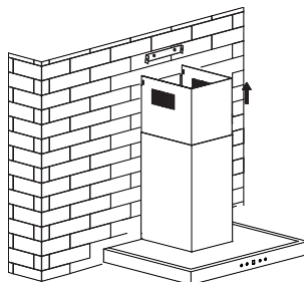


Obrázek 4

6. Namontujte komín na spotřebič a vyved'te dilatační trubku ven. Poté připevněte digestoř ke stěně pomocí 2 bezpečnostních šroubů ST4×30 mm. Upozornění: Dva bezpečnostní otvory o průměru 6 mm jsou umístěny na zadní straně digestoře. Viz obr. 5 a 6.



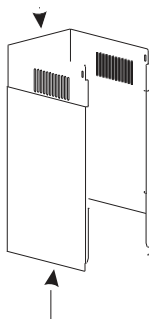
Obrázek 5



Obrázek 6

7. Vytáhněte vnitřní komín nahoru k vnitřnímu držáku komína a připevněte jej 2 šrouby ST4 × 8 mm. Viz obr. 7.

### Innerer Schornstein



### Außerer Schornstein

Obrázek 7

## UPOZORNĚNÍ K INSTALACI ODTAHOVÉHO POTRUBÍ

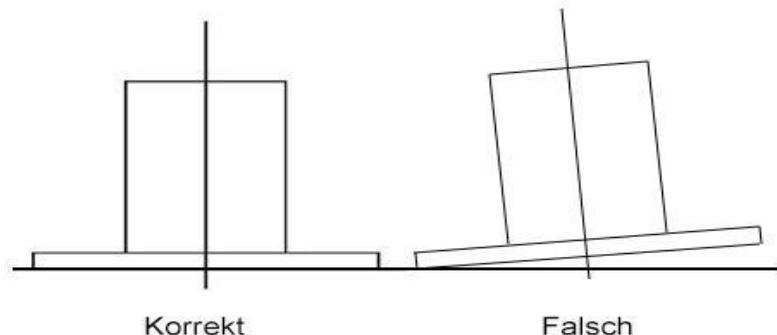
Aby bylo dosaženo optimálního odsávání vzduchu, je třeba důsledně dodržovat následující pravidla:

- Konfigurace dilatační trubky: Dilatační

trubku udržujte co nejkratší a nejrovnější, aby byl zajištěn dobrý průtok vzduchu.

- Úpravy trubky: Neměňte velikost ani nijak nezužujte dilatační trubku.
- Instalace trubky: Během instalace vždy pevně utáhněte dilatační trubku, abyste minimalizovali tlakové ztráty a zachovali účinnost.
- Nedodržení pokynů: Nedodržení těchto pokynů může mít za následek snížení výkonu spotřebiče a zvýšení hladiny hluku.
- Profesionální instalace: Instalaci smí provádět pouze kvalifikovaný elektrikář nebo odborně způsobilá osoba.
- Zabudování systému: Nepřipojujte trubkový systém odsávacího krytu k ventilačním systémům jiných spotřebičů, např. topných, plynových nebo teplovzdušných.
- Ohýbání trubek: Ohyb dilatační trubky by neměl být větší než 120 stupňů. V ideálním případě by trubka měla vést vodorovně nebo stoupat od výchozího bodu, než dosáhne vnější stěny.
- Po instalaci se ujistěte, že je digestoř vyrovnaná, aby se na jednom konci nehromadila mastnota.

- Ujistěte se, že dilatační trubka vybraná pro instalaci splňuje příslušné normy a je nehořlavá.



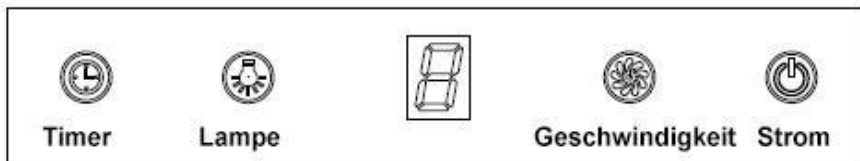
## VAROVÁNÍ:








- Z bezpečnostních důvodů používejte pouze upevňovací nebo montážní šrouby velikosti doporučené v tomto návodu k obsluze.
- Pokud šrouby nebo upevňovací zařízení nepřipevníte v souladu s těmito pokyny, může dojít k ohrožení elektrickým proudem.

## Návod k provozu

### Dotykové ovládání LED displeje




1. Zapínání: Po připojení digestoře k elektrické síti se rozsvítí podsvícení a jednou zazní zvukový signál. Po vypnutí výstupu se digestoř přepne do pohotovostního režimu.
  
2.  (Světlo) stisknout:
- 2.1 Stiskněte tlačítko (světlo), kontrolka tohoto tlačítka a světlo se rozsvítí. Dalším stisknutím tlačítka se kontrolka tlačítka světla a světla vypnou. Výše uvedené kroky lze opakovat.
  
3.  (Zapnout) tlačítko:
- 3.1 Po stisknutí tlačítka (Zapnout) se motor spustí a LED displej zobrazí „1“, což znamená nízkou rychlost. Dalším stisknutím tlačítka digestoř vypnete. Rychlost 

- digestoře lze nastavit pouze, pokud je digestoř zapnutá.
- 3.2 Po vypnutí digestoře pomocí síťového vypínače a opětovném stisknutí síťového vypínače pro zapnutí digestoře pracuje motor rychlostí, kterou měl před posledním vypnutím.
4.  (Rychlost) stisknout:  
Digestoř má pět rychlostí a odpovídající LED displej zobrazuje „1“, „2“, „3“, „4“, „5“.
- 4.1 Po zapnutí tlačítkem napájení začne digestoř pracovat při nízkých otáčkách a na displeji LED se zobrazí "1".
- 4.2 Stiskněte a podržte tlačítko "Speed" (Rychlost), rychlost se bude pohybovat v kruhu a na LED displeji se zobrazí 1-2-3-4-5-1-2...
- 4.3 Motor automaticky přepne na 3. rychlostní stupeň, pokud běží déle než 7 minut na 4. nebo 4. a 5.
- 4.4 Během práce můžete dotykem tlačítka  (rychlost) měnit rychlost v kruhu: "1 → 2 → 3 → 4 → 5 → 1....."

5.  (Časovač) tlačítko

Tlačítko časovače se používá pouze pro funkci časovače, když je digestoř v provozu. Tlačítko nelze stisknout, pokud je digestoř v pohotovostním režimu nebo je světlo zapnuto samostatně.

5.1 Funkci časovače aktivujete  jedním stisknutím tlačítka časovače. Nastavení časovače je 9 minut, na displeji se zobrazí "9".

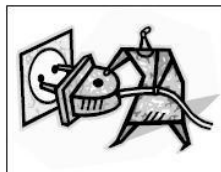
5.2 Po zapnutí funkce časovače se na displeji LED zobrazí 9.8.7..... který se každou minutu snižuje. Po uplynutí času se digestoř automaticky vypne a displej zhasne, zatímco kontrolka zhasne. Zároveň zhasne i světlo.

5.3 Stiskněte jednou tlačítko časovače, aby se digestoř přepnul do funkce časovače. Opětovným stisknutím tohoto tlačítka ukončíte režim časovače. Výše uvedené kroky lze opakovat. Pokud stisknete tlačítko rychlosti, když je digestoř ve stavu časovače, funkce časovače se automaticky ukončí.

## Čištění a údržba

### POZOR

- Před prováděním údržby nebo čištění musí být digestoř odpojena od napájení. Ujistěte se, že je digestoř vypnutá a zástrčka vytažená ze zásuvky.
- Vnější povrchy jsou náchylné k poškrábání a oděru. Proto dodržujte pokyny k čištění, abyste dosáhli co nejlepšího výsledku bez poškození.



### VŠEOBECNĚ

Čištění a údržbu provádějte, když je spotřebič studený, zejména při čištění. Na povrchu nenechávejte alkalické nebo kyselé látky (citronovou šťávu, ocet apod.).

### NEREZOVÁ OCEL

Nerezová ocel se musí pravidelně čistit (např. každý týden), aby byla zajištěna její dlouhá životnost. Lze použít speciální čisticí prostředek na nerezovou ocel.

### UPOZORNĚNÍ:

Dbejte na to, abyste vždy otírali ve směru vláken nerezové oceli, abyste se vyhnuli nevzhledným, křížícím se



škrábancům.

## **OVLÁDACÍ PANEL**

Ovládací panel lze čistit teplou mýdlovou vodou.

Před čištěním se ujistěte, že je hadřík čistý a dobře vyždímaný.

Po čištění odstraňte přebytečnou vlhkost suchým měkkým hadříkem.

### **Důležité**

Používejte neutrální čisticí prostředky a vyhněte se používání abrazivních čisticích prostředků, silných čisticích prostředků pro domácnost nebo prostředků obsahujících abraziva, protože to ovlivní vzhled spotřebiče a může dojít k odstranění otisků na ovládacím panelu a ke ztrátě záruky výrobce.

## **FILTR**

### **Pokyny k čištění: Ruční praní:**

- Ponořte filtr do vody o teplotě přibližně 40-50 °C.
- Přidejte prací prostředek a nechte jej asi 2-3 minuty namočený.
- Filtr pečlivě vyčistěte měkkým kartáčem. Aby nedošlo k poškození, vyvíjejte pouze minimální tlak.

**Pozor!**

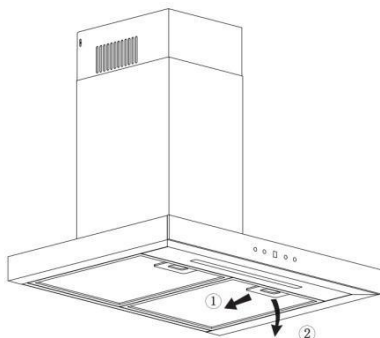
- Všechny filtry jsou vyrobeny z kovu. Nepoužívejte čisticí prostředky, které způsobují korozi kovových výrobků.
- Filtr nemyjte v myčce nádobí.

**Bezpečnostní upozornění:**

- Při čištění spotřebiče se ujistěte, že je vypnutý.

**Návod k montáži:**

- Postup demontáže filtru je znázorněn na obrázku níže:

**INSTALACE FILTRŮ PROTI MASTNOTĚ**

- Při instalaci filtru proveďte následující čtyři kroky:
  - Vložte filtr do otvorů v zadní části digestoře.
  - Stiskněte tlačítko na rukojeti filtru.
  - Jakmile je filtr uložen ve správné poloze, uvolněte rukojeť.
  - Opakováním těchto kroků nainstalujte všechny filtry.

**UHLÍKOVÝ FILTR**

K vázání pachů lze použít filtry s aktivním

uhlím. Filtr s aktivním uhlím by se měl obvykle měnit každých 3 až 6 měsíců v závislosti na vašich zvyklostech při vaření. Filtr s aktivním uhlím se instaluje následujícím způsobem:

1. Vyjměte filtr proti mastnotě.
2. Vyjměte ocelový drát o správné tloušťce, jak je znázorněno na obr. 1.
3. Viz obrázek 2, nasad'te nový uhlíkový filtr na filtr proti mastnotě.
4. Připevněte správně nastavený uhlíkový filtr s malým ocelovým drátkem.
5. Vložte filtr proti mastnotě zpět.

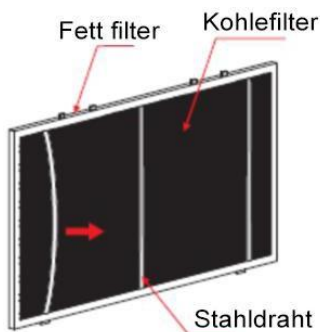


Bild 1

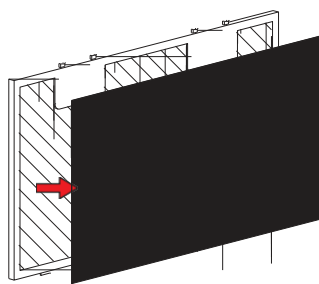



Bild 2

## UPOZORNĚNÍ

- Zkontrolujte, zda je filtr bezpečně zajištěn. Jinak by se uvolnil a představoval nebezpečí.
- Po nasazení filtru s aktivním uhlím se sníží sací výkon.

## Výměna žárovky

<p><b>Důležité!</b></p> 	<ul style="list-style-type: none"> <li>▪ Žárovku smí vyměnit pouze výrobce nebo jeho zákaznická služba nebo podobně kvalifikovaná osoba.</li> <li>☰ Odpojte digestoř z proudu před prováděním jakýchkoli prací na spotřebiči. Při manipulaci se žárovkou se ujistěte, že zcela vychladla, než se jí dotknete přímo rukama.</li> <li>☰ Žárovky držte v rukavicích nebo v hadříku, aby nedošlo ke kontaktu potu s žárovkou, protože to může zkrátit její životnost.</li> </ul>
-----------------------------------------------------------------------------------------------------------	------------------------------------------------------------------------------------------------------------------------------------------------------------------------------------------------------------------------------------------------------------------------------------------------------------------------------------------------------------------------------------------------------------------------------------------------------------------------------

### Upozornění:

- Před výměnou osvětlení se ujistěte, že je spotřebič vypnutý a síťová zástrčka odpojená.
- Chraňte se před nebezpečím při výměně žárovky, např. pomocí bezpečnostních rukavic.

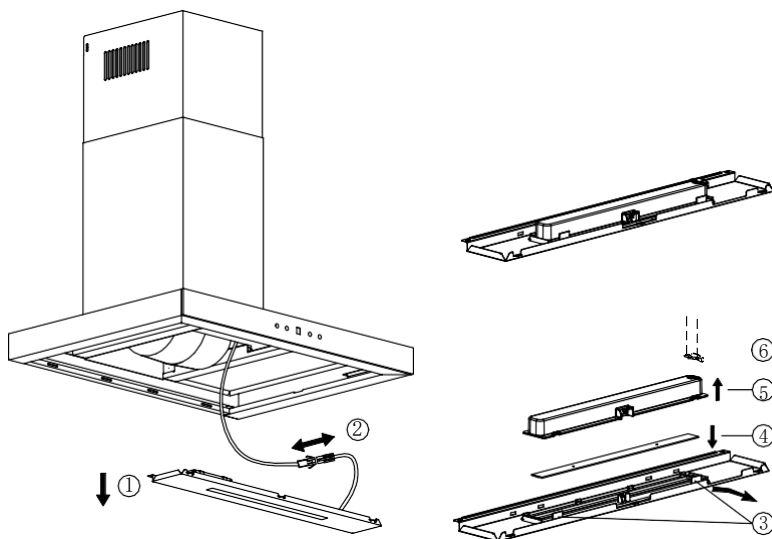
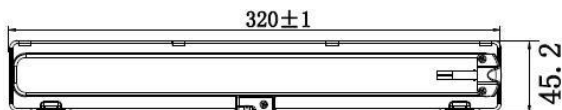
### Výměna žárovky:

- Otevřete vnitřní skleněnou jednotku a vyjměte filtr proti mastnotě.
- Nahmatejte žárovku, pomocí křížového šroubováku povolte šrouby na žárovce,

sejměte kryt přiměřenou silou, vyjměte patici žárovky a demontujte svorku kabelu připojení světla.

- Při opětovné instalaci světla postupujte v opačném pořadí.
- Kód ILCOS D pro tuto svítilnu: DSS-5/65-S- 320/45.2
- Moduly LED - Obdélníková lampa
- Maximální počet wattů: 1×3,5 W
- Rozsah napětí: DC12V

— Rozměry:



## Odstranění poruch

Pokud máte problém se svým zařízením, podívejte se nejprve na následující tabulku a zkuste provést návrhy, které obsahuje.

Problém	Příčina	Řešení
Světlo svítí, ale motor nefunguje	Digestoř není zapnutá.	Vyberte si nastavení úrovně digestoře.
	Spínač digestoře nefunguje	Obráťte se na zákaznickou službu.
	Motor nefunguje	Kontaktujte zákaznickou službu.
Světlo nesvítí, motor nefunguje	Přepálené pojistky	Pojistky resetujte/vyměňte.
	Síťový kabel je uvolněný nebo odpojený	Zapojte síťový kabel zpět do zásuvky Zapněte zásuvku.
Mastnota vytéká	Zpětný ventil a výstup nejsou těsně uzavřeny	Vyjměte zpětný ventil a utěsněte jej těsnicí hmotou.
	Netěsnost v místě spojení mezi komínem a krytem.	Odstraňte komín a utěsněte ho.
Světla nefungují	Rozbité nebo vadné žárovky	Vyměňte žárovky podle popisu v tomto návodu.
Nedostatečné sání	Vzdálenost mezi digestoři a varnou deskou je příliš velká	Znovu nasadte digestoř ve správné vzdálenosti.
Digestoř se naklání	Upevňovací šroub není dostatečně utažen	Utáhněte šroub a nastavte jej do horizontální polohy.

**UPOZORNĚNÍ:**

Veškeré elektrické opravy tohoto spotřebiče musí dodržovat místní, státní a národní předpisy. V případě pochybností se před provedením výše uvedených opatření obraťte na zákaznický servis. Při otevírání spotřebiče jej vždy odpojte od zdroje napájení.

**Technické údaje**

Model	TSHA530TMFSA+
Napětí/frekvence	220- 240V~ 50/60Hz
Jmenovitý příkon motoru	110 W
Osvětlení	≤1x3,5W
Jmenovitý výkon:	113,5W

Ve výše uvedené tabulce jsou uvedeny informace pro digestoř. Výsledky zkoušek byly provedeny v souladu s příslušnými požadavky EU č. 65/2014 a EU č. 66/2014.

	Značka	Hodnota	Jednotka
Model č.	TSHA530TMFS A+		
Roční spotřeba energie	digestoře	20.1	kWh/a
Faktor prodloužení času	f	0.9	-
Účinnost dynamiky tekutin	digestoře		-
Dynamika tekutin Třída efektivity	-	Třída A	-
Index energetické účinnosti	digestoře	44.1	-
Třída energetické účinnosti	-	Třída A+	-
Maximální průtok vzduchu s nastavením boostu	$Q_{\max}$	519,8	m <sup>3</sup> /h
Maximální průtok vzduchu	$Q_{\max}$	Nejvyšší nastavení: 373,8 Nejnižší nastavení: 195,4	m <sup>3</sup> /h
Průtok vzduchu v provozním bodě (pro běžné použití)	-	Nejvyšší nastavení: 358,5 Nejnižší nastavení: 189,4	m <sup>3</sup> /h
Měřený průtok vzduchu v bodě s nejlepší účinností	$Q_{\text{BEP}}$	194.0	m <sup>3</sup> /h
Naměřený tlak vzduchu v nejlepším bodu účinnosti	$P_{\text{BEP}}$	274	Pa
Naměřená spotřeba elektrické energie v bodě nejlepší účinnosti	$W_{\text{BEP}}$	49,9	W
Jmenovitý výkon systému osvětlení	$W_{\text{L}}$	5.1	W



Průměrná osvětlenost osvětlovacího systému na varné desce	$E_{\text{střední}}$	110	lux
Účinnost osvětlení	digestoře	22	lux/w
Třída účinnosti osvětlení	-	Třída B	-
Účinnost filtru mastnoty	GFE digestoř	65,3	-
Účinnost filtrace tuků <sup>(kapota GFE)</sup> Třída	-	Třída D	-
Měřená spotřeba energie v pohotovostním režimu	$P_s$	-	W
Naměřená spotřeba energie ve vypnutém stavu	$P_o$	0,5	W
Hladina akustického výkonu	$L_{WA}$	Boost nastavení: 71 Nejvyšší nastavení: 64 Nejnižší nastavení: 49	dB

## Likvidace starého spotřebiče



Tento výrobek je označen recyklačním symbolem pro elektrická a elektronická zařízení (WEEE). To znamená, že tento výrobek musí být zpracován v souladu s evropskou směrnicí 2012/19/EU, aby mohl být recyklován nebo odstraněn a omezil se tak jeho dopad na životní prostředí. Uživatel smí odevzdat spotřebič na odpovídající skládce nebo u prodejce, pokud si zakoupil nový elektrický nebo elektronický spotřebič.

## Informace o německém zákoně o elektrických a elektronických zařízeních 3 (Elektrogesetz 3)

### Vysvětlení symbolů



Symbol přeškrtnuté popelnice znamená, že tento elektrický nebo elektronický spotřebič nesmí být po skončení své životnosti likvidován společně s domovním odpadem, ale musí být konečným uživatelem recyklován odděleně.

## Oddělený sběr starých spotřebičů

Spotřebiče, které se staly odpadem, jsou označeny jako staré spotřebiče. Majitelé starých spotřebičů

je musí likvidovat odděleně od netříděného komunálního odpadu. Zejména staré spotřebiče by se neměly likvidovat společně s domovním odpadem, ale ve speciálních systémech sběru a zpětného odběru.

### **Baterie, dobíjecí baterie a lampy**

Majitelé starých spotřebičů musí zpravidla oddělit odpadní baterie a akumulátory, které nejsou součástí starého zařízení, od starých spotřebičů. To platí také pro zářivky, které lze z odpadního zařízení vyjmout, aniž by došlo k jejich zničení. To se zpravidla provádí před odevzdáním na sběrném místě. To neplatí, pokud jsou staré spotřebiče připraveny k opětovnému použití za účasti veřejné organizace pro nakládání s odpady.

### **Možnosti vrácení starých spotřebičů**

Majitelé vysloužilých spotřebičů je mohou odevzdat na sběrných místech orgánů veřejné správy v oblasti nakládání s odpady nebo ve střediscích zpětného odběru, která v souladu s německým zákonem Elektroggesetz bezplatně zřizují výrobci nebo distributoři. Ve vašem okolí jsou k dispozici bezplatná sběrná místa pro staré elektrospotřebiče a další sběrná místa pro opětovné použití spotřebičů. Adresy můžete získat na městském nebo obecním úřadě. Prodejci elektrických zařízení s prodejní plochou nejméně 400 m<sup>2</sup> a prodejci

potravin s celkovou prodejní plochou nejméně 800 m<sup>2</sup>, kteří nabízejí elektrozařízení několikrát za kalendářní rok nebo trvale a zpřístupňují je na trhu, jsou rovněž povinni bezplatně odebírat stará elektrozařízení. Při odevzdání nového elektrického nebo elektronického zařízení konečnému uživateli musí tyto subjekty bezplatně převzít staré zařízení konečného uživatele stejného typu, které v podstatě plní stejné funkce jako nové zařízení, na místě odevzdání nebo v jeho bezprostřední blízkosti bezplatně převzít a na žádost konečného uživatele bezplatně převzít v maloobchodním prodejně nebo v její bezprostřední blízkosti až tři stará zařízení každého druhu, jejichž vnější rozměry nepřesahují 25 centimetrů, aniž by bylo nutné zakoupit elektrické nebo elektronické zařízení. V případě prodejce využívajícího prostředky pro dálkovou komunikaci se všechny skladovací a expediční prostory považují za prodejní prostory prodejce.

### **Informace o ochraně údajů**

Pokud staré elektrické nebo elektronické zařízení obsahuje osobní údaje, jste zodpovědní za to, že je před vrácením sami odstraníte. Pokud je to možné bez zničení starého elektrického nebo elektronického spotřebiče, vyjměte z něj před odevzdáním k likvidaci staré baterie nebo dobíjecí baterie a staré zářivky a odevzdejte je do tříděného sběru.

## **Dodatečné informace**

Další informace o německém zákoně o elektrických a elektronických zařízeních naleznete na adrese [www.elektrogesetz.de](http://www.elektrogesetz.de). Informace o plnění kvantitativních cílů podle § 10 odst. 3 zákona o elektrických a elektronických zařízeních (míra sběru) a § 22 odst. 1 zákona o elektrických a elektronických zařízeních (míra recyklace): Spolkové ministerstvo pro životní prostředí, ochranu přírody, jadernou bezpečnost a ochranu spotřebitelů každoročně zveřejňuje na svých internetových stránkách podrobné údaje o elektrických a elektronických zařízeních a kvantitativní cíle dosažené v Německu, které je třeba předat Evropské komisi: <https://www.bmu.de/themen/wasser-ressourcenabfall/kreislaufwirtschaft/statistiken/elektro-undelektronikaltgeraete>.

## **Tipy pro předcházení vzniku odpadu**

Podle ustanovení směrnice 2008/98/EU o odpadech a její implementace v právních předpisech členských států Evropské unie mají opatření k předcházení vzniku odpadů přednost před opatřeními k nakládání s odpady. Opatření k předcházení vzniku odpadů u elektrických a elektronických spotřebičů zahrnují zejména prodloužení jejich životnosti opravou vadných spotřebičů

a prodej funkčních použitých spotřebičů namísto jejich likvidace. Další informace naleznete v programu prevence vzniku odpadů spolkové vlády za účasti spolkových zemí:  
<https://www.bmu.de/publikation/abfallvermeidungsprogramm-desbundesunter-beteiligung-der-laender/beteiligung-der-laender/>

### **Registrační číslo WEEE a kontaktní údaje**

Pod registračním číslem WEEE DE 76956000 jsme registrováni u společnosti BDSK Handels GmbH & Co. Kg. Mergentheimer Str.59,97084 Würzburg, jako prodejce a distributor elektrických a elektronických zařízení.

E-mail: [info@xxxlutz.at](mailto:info@xxxlutz.at) nebo [info@moemax.at](mailto:info@moemax.at)

**XXXLutz KG**  
**Roemerstrasse 39**  
**4600 Wels, Rakousko**  
[info@xxxlutz.at](mailto:info@xxxlutz.at)

**V1 (10/05/2025)**

