

# Aufbauanweisung

(Bitte aufbewahren)

## G623 PRO BISTRO

**NIEHOFF**  
GARDEN

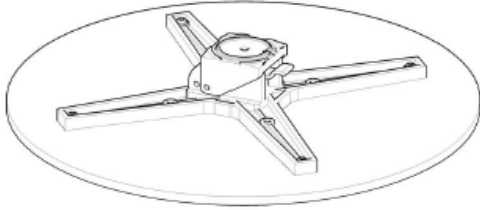


### **Montage - und Pflegehinweise:**

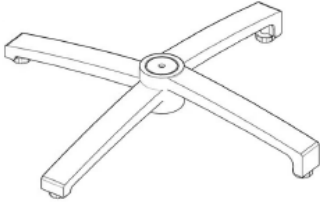
- Stellen Sie sicher, dass alle Teile richtig montiert und fest verschraubt sind, bevor Sie das Produkt benutzen!
- Überprüfen Sie die Verschraubungen in regelmäßigen Abständen und ziehen diese ggf. nach!
- Reinigen Sie die Möbel ausschließlich mit einem weichen feuchten Tuch!  
Verwenden Sie keine Reinigungs- oder Scheuermittel!

**Servicecard:**

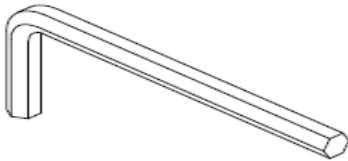
**A**



**B**



**E**



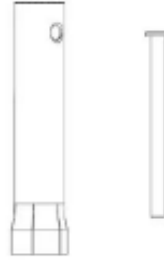
**F**



**G**



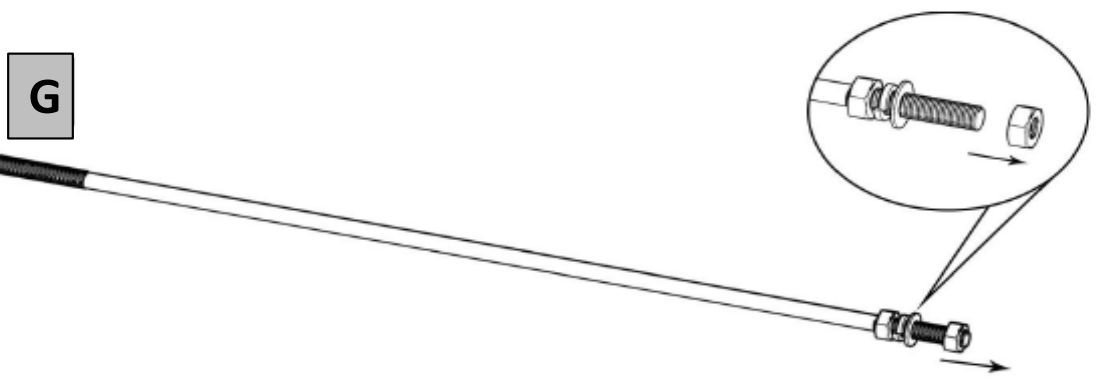
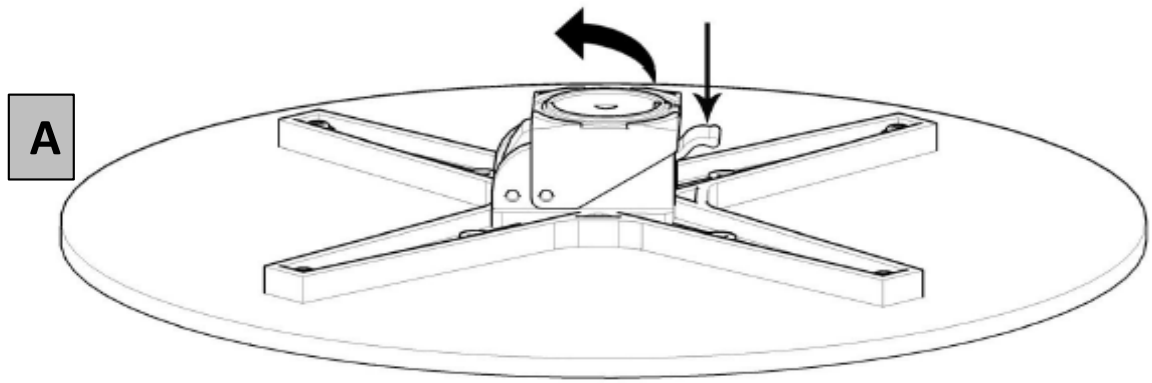
**C**



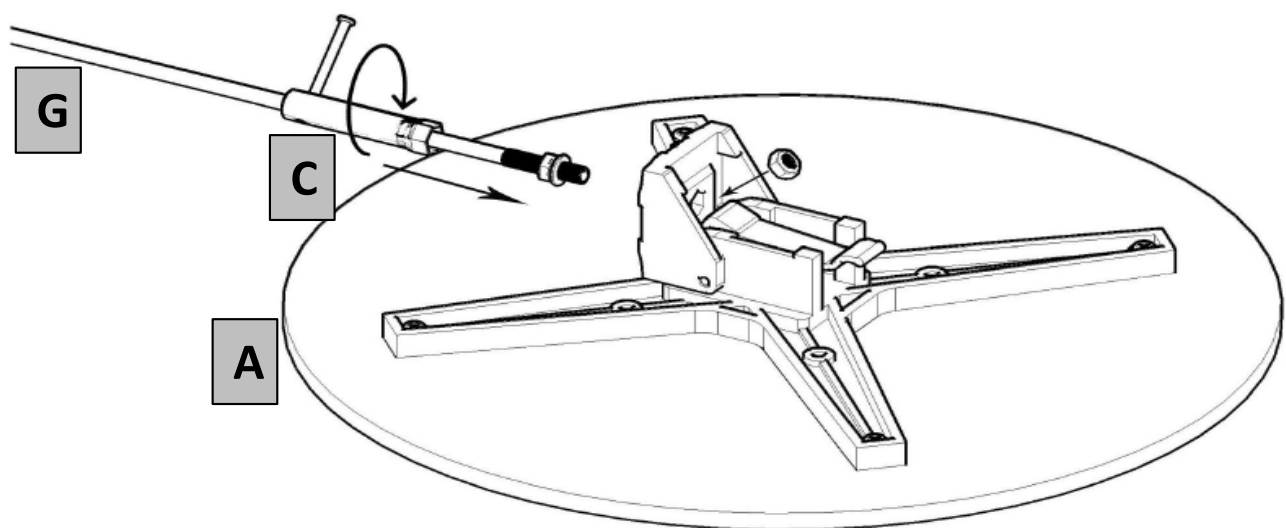
**D**



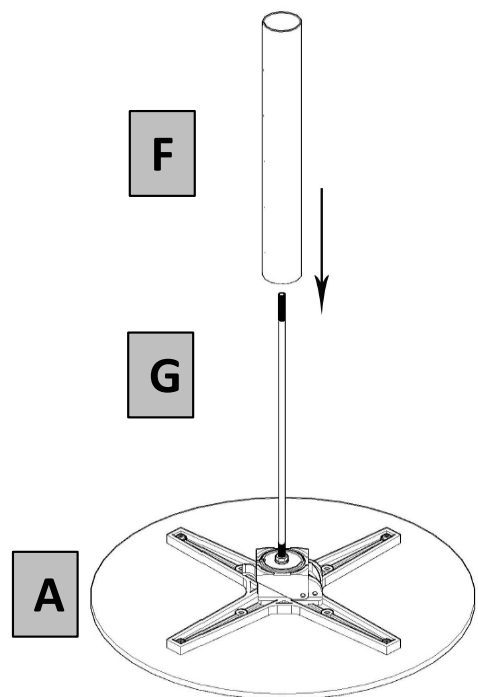
1

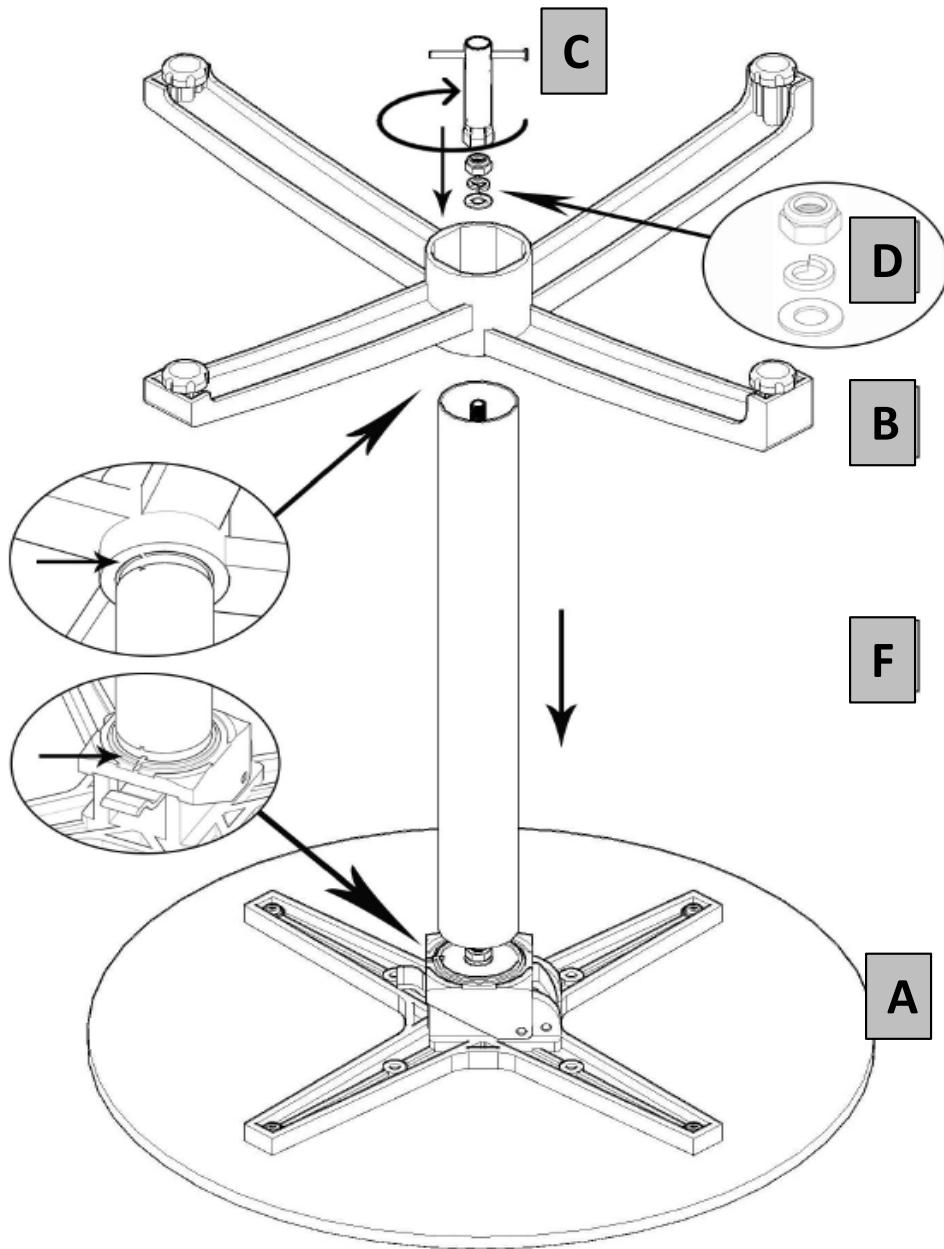


2



3



**4****5**

Bei nicht vorschriftsmäßiger und / oder nicht fachmännischer Montage wird bei Personen- und / oder Sachschäden keinerlei Haftung übernommen.

