

SERVICEKARTE

Modellname:
BE-0572 200x200

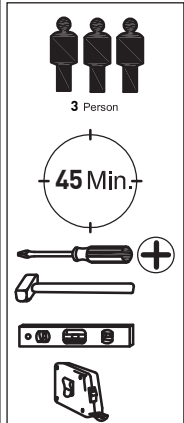
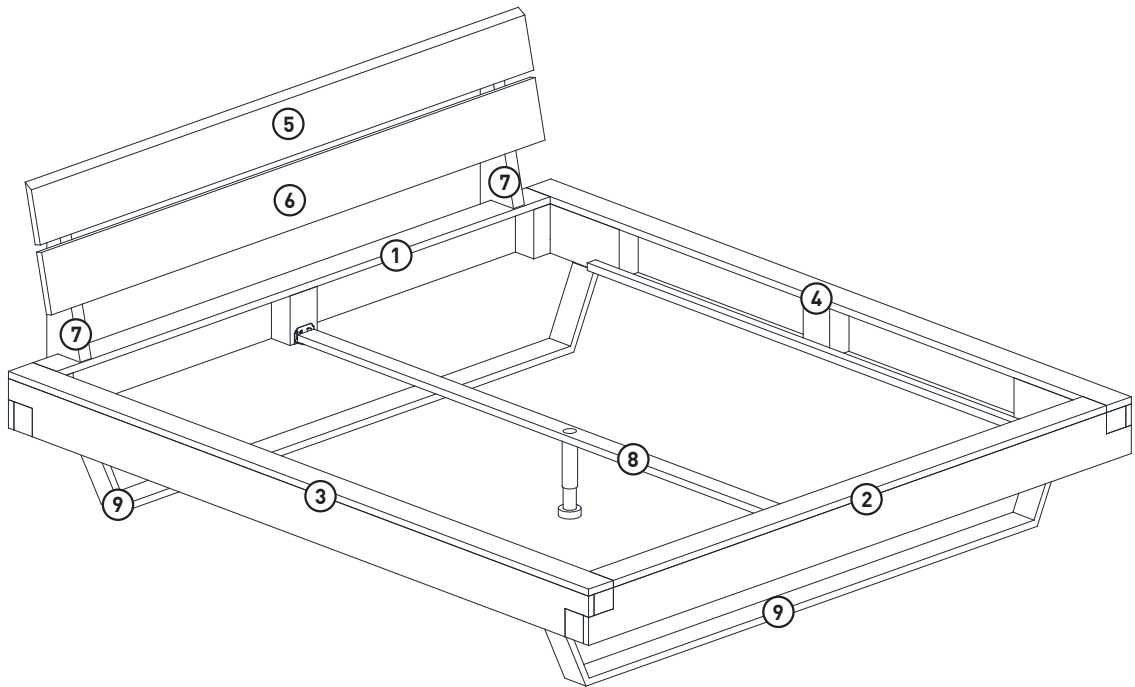
Modellnummer:
1055720401

Ausführung:
Wildeiche massiv geölt



Information zur Reklamationsbearbeitung

Geben Sie bitte bei Reklamationen Modellnummer, Ausführung, Type sowie die Ersatzteil-Nummern der benötigten Bauteile an.

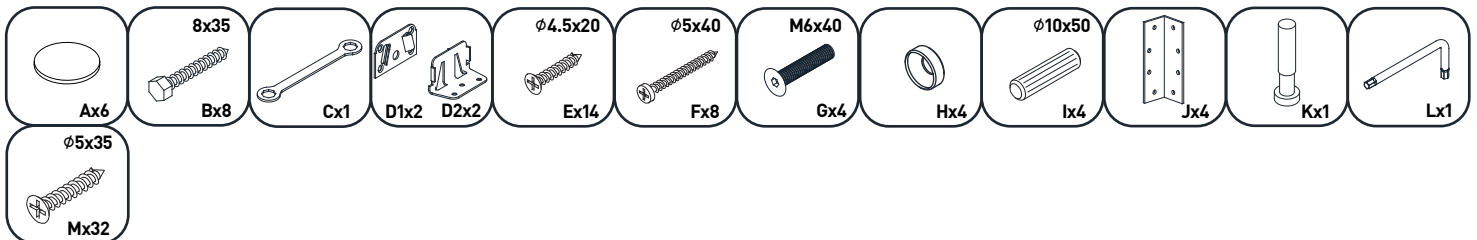


Unser Direkt-Bestellservice für Beschlagteile:

Sollte Ihnen ein Beschlagteil fehlen, können Sie uns gerne unter Tel. Nr.: 09503 5033-0 erreichen, oder Sie können diese Servicekarte auch direkt an folgende Nummer faxen 09503 503320, oder schicken Sie uns eine E-mail mit der Art. Nr., der Ausführung und der Nummer des Beschlagteils mit der Angabe der Fehlmenge an: info@3s-frankenmoebel.de

Sollten Sie eine andere Beanstandung an Ihrem Möbelstück haben, so wenden Sie sich bitte an Ihr Möbelhaus.

Das defekte oder fehlende Beschlagteil können Sie hier auf der Servicekarte eintragen. Bitte geben Sie auch die Stückzahl der Fehlmenge an.



Grund der Beanstandung:

Name: Telefon:

PLZ: Ort: Strasse: Haus-Nr.:

MONTAGEANLEITUNG

Modellname:
BE-0572 200x200

Modellnummer:
1055720401

Ausführung:
Wildeiche massiv geölt

