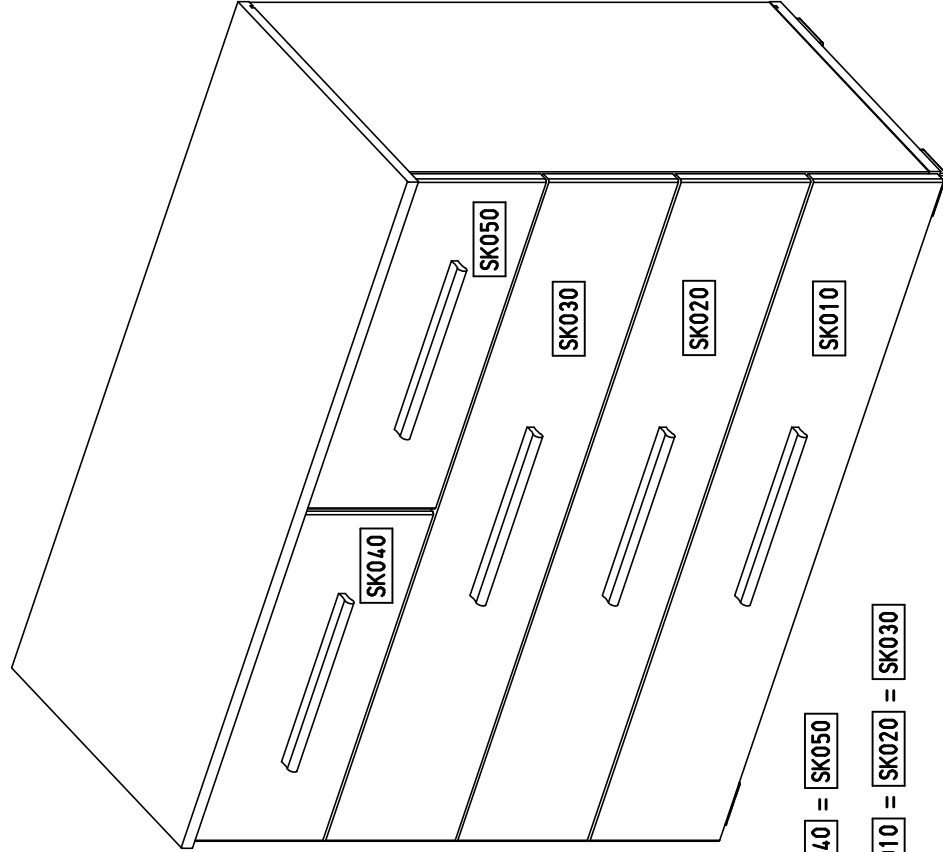
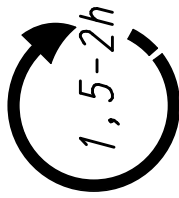
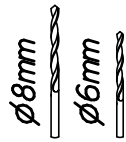
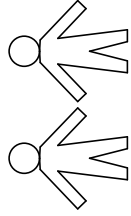
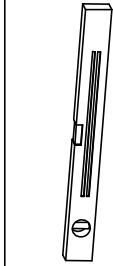
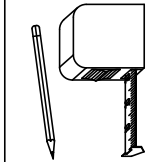
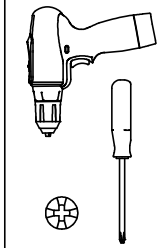


1.

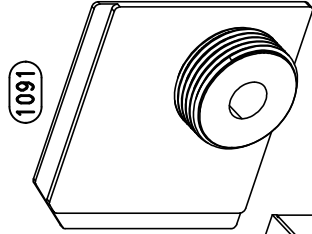
M2109\_04



SK040 = SK050

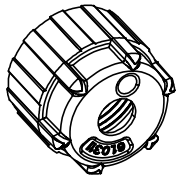
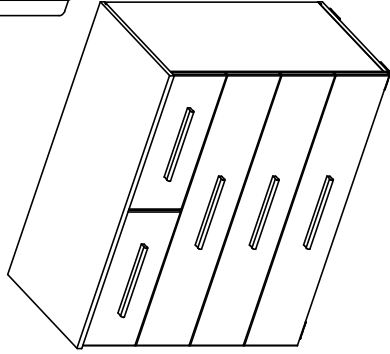
SK010 = SK020 = SK030

2.



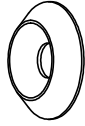
1091

2x



1092

1093

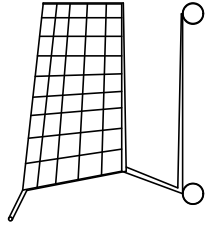
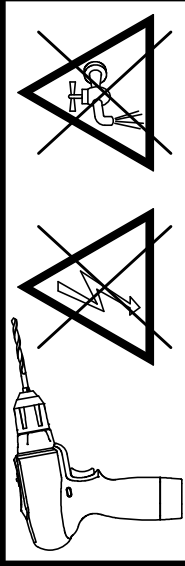
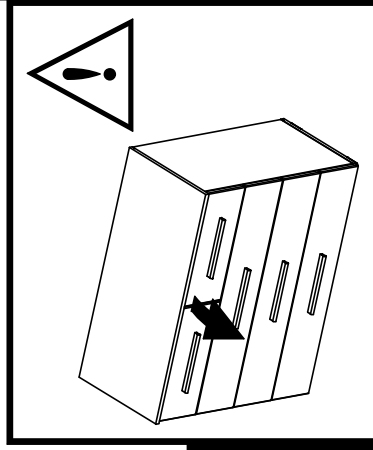


20/7x5

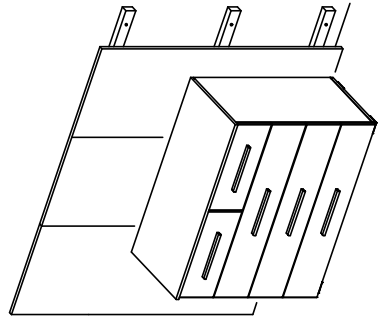
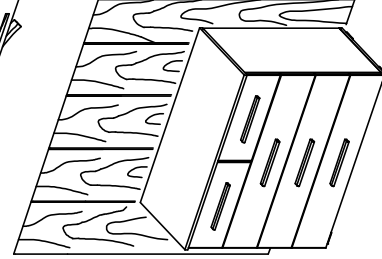
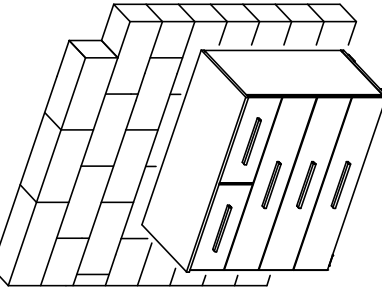
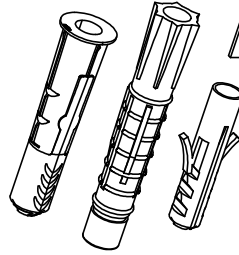
1147



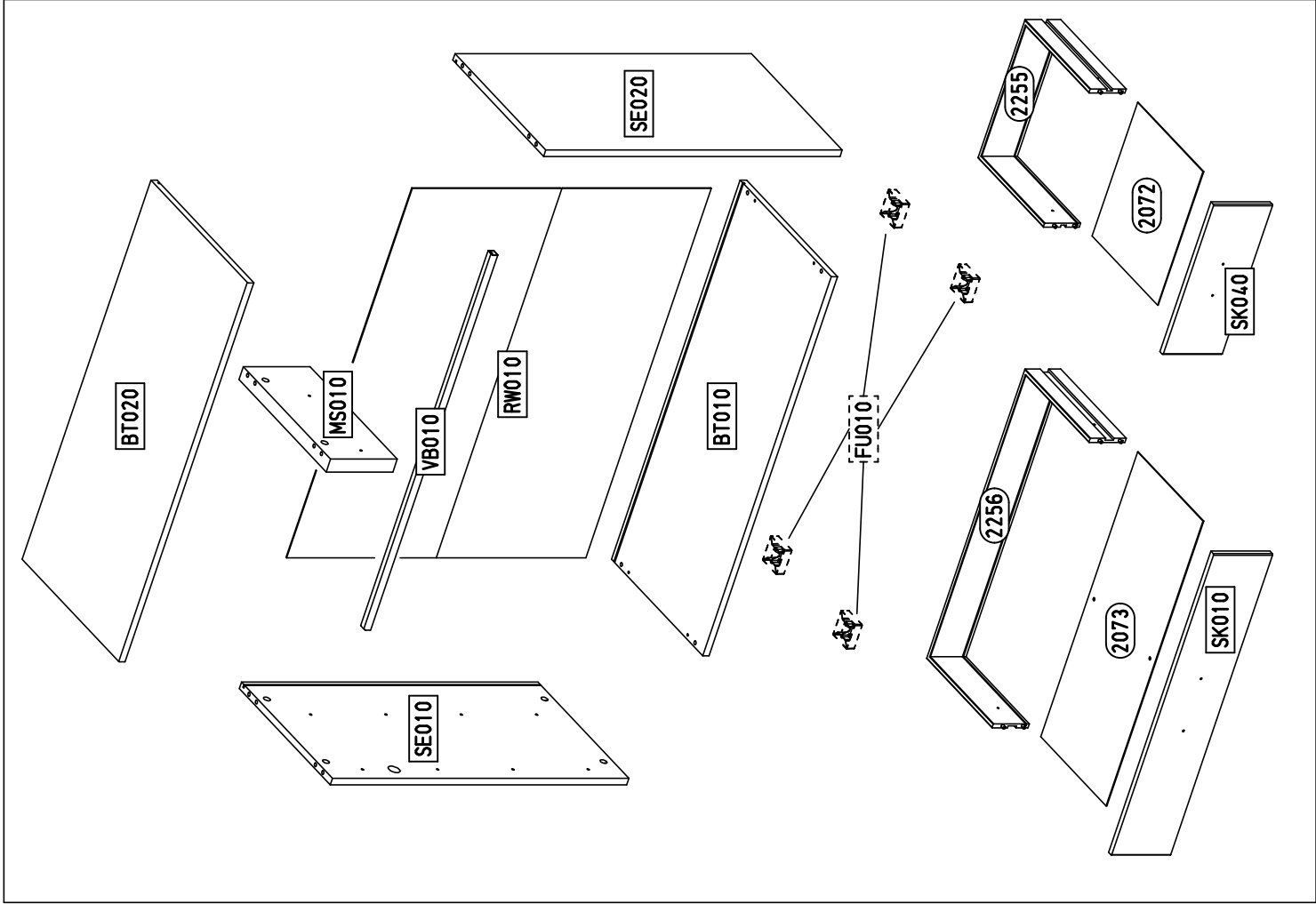
5x90



Ø8mm

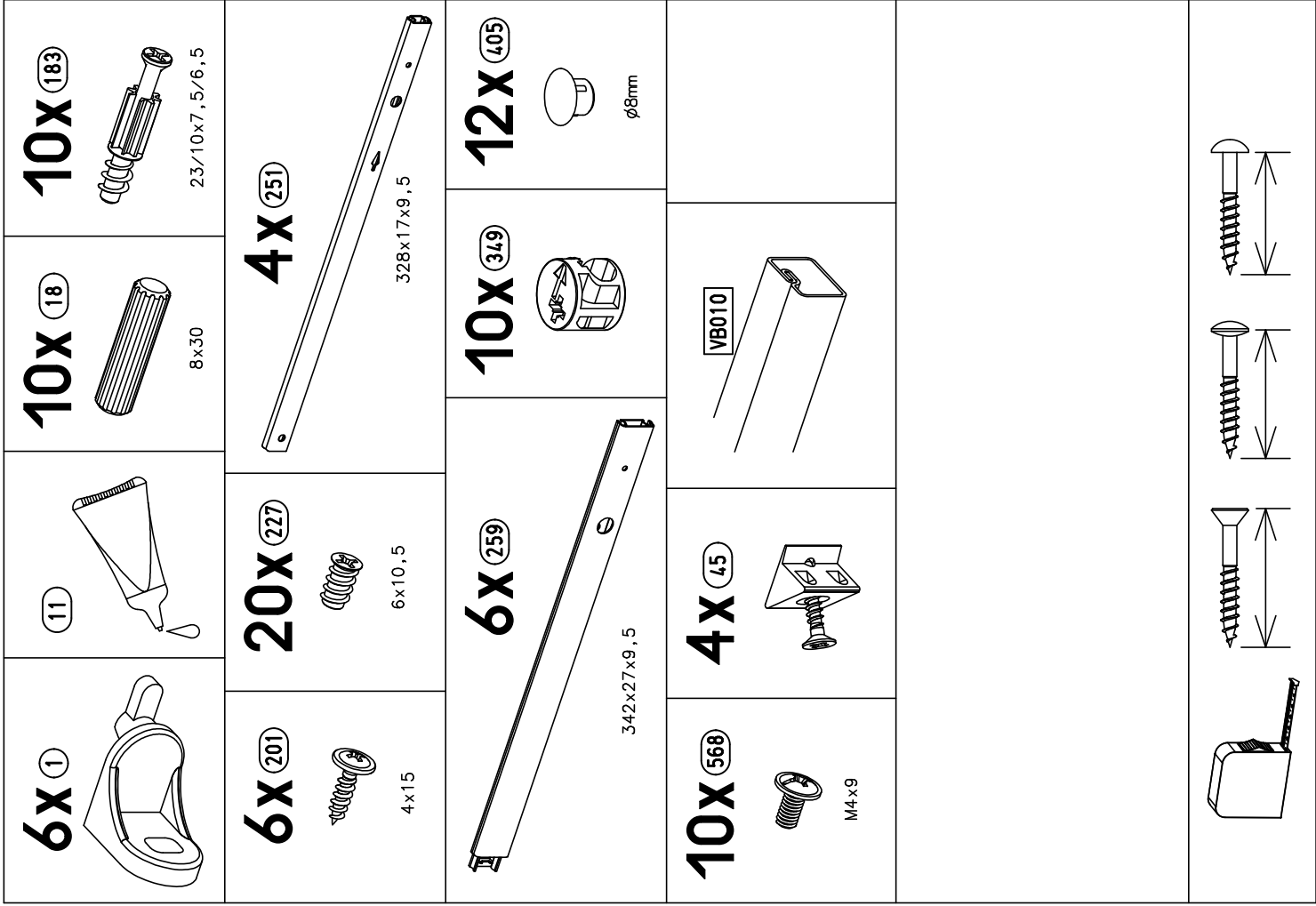


3.




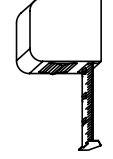
M2109

4.

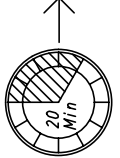
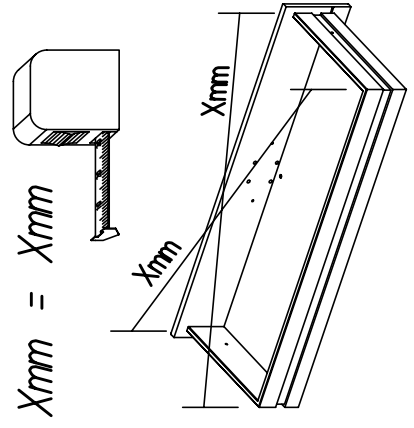
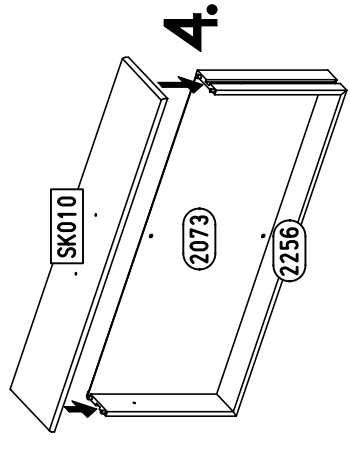
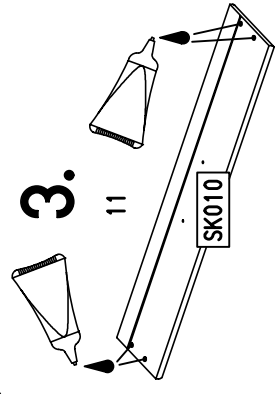
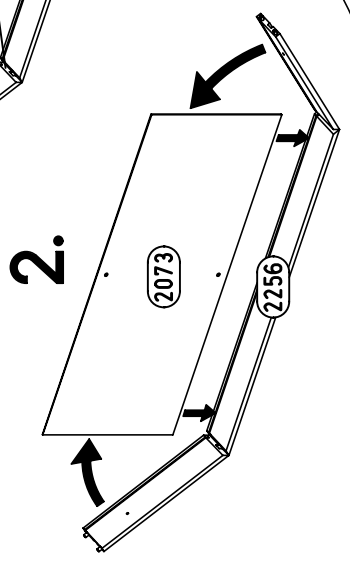
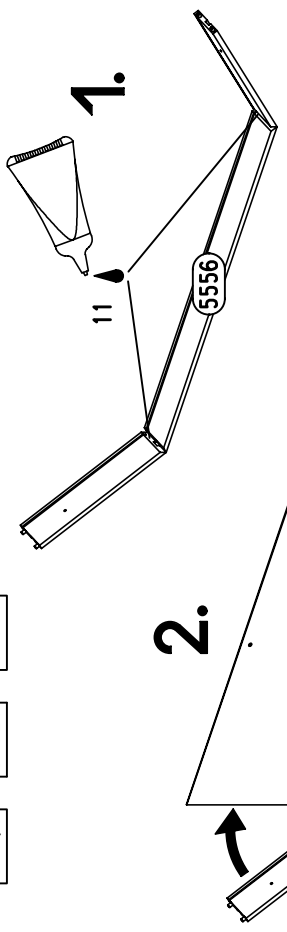


M2109

5.

1	11		
---	----	--	--

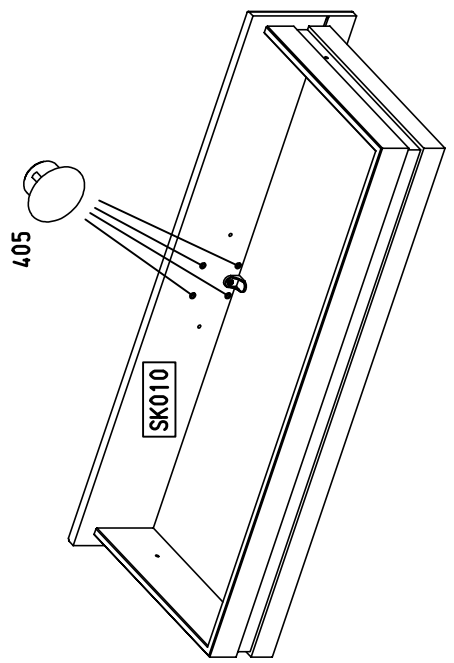
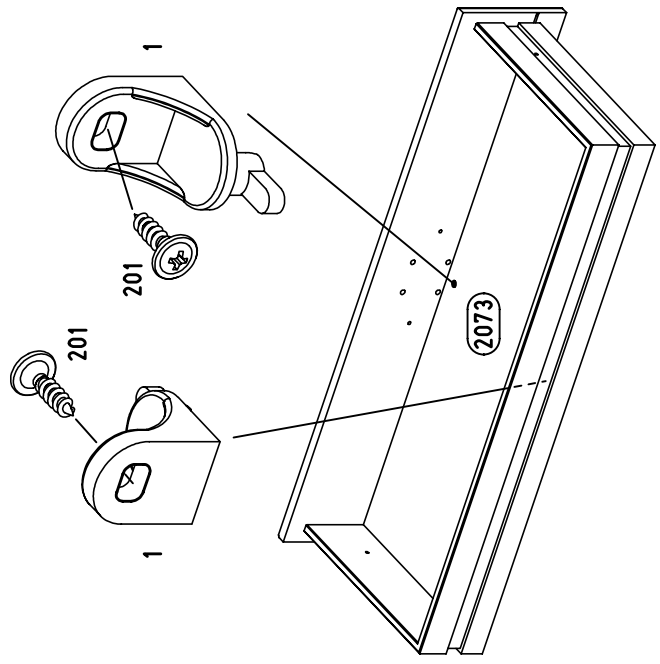
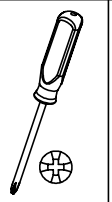
SK010 = SK020 = SK030



M2109

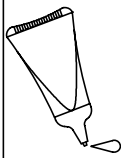
6.

2	6x 1	6x 201	12x 405	ø8mm
---	------	--------	---------	------

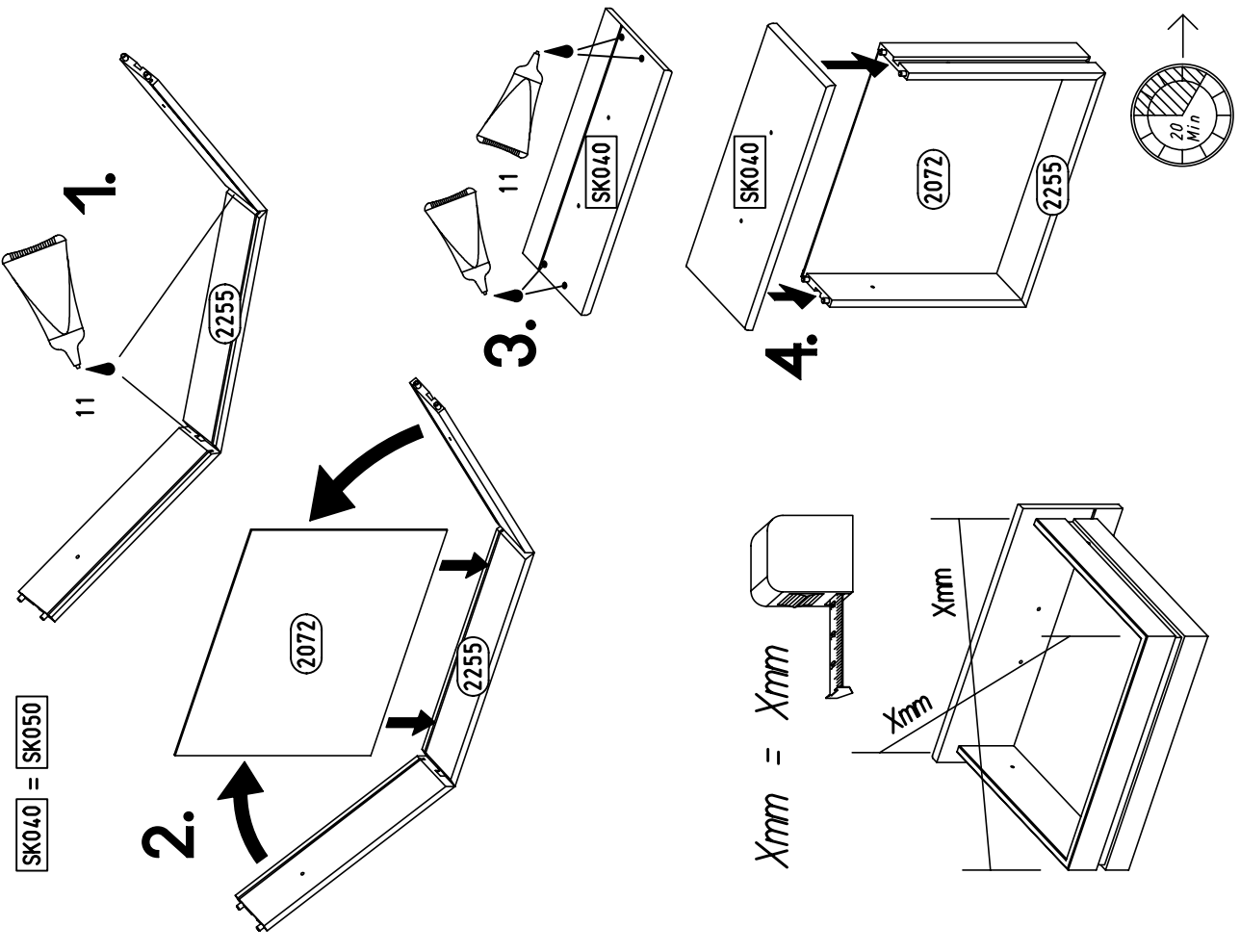


M2109

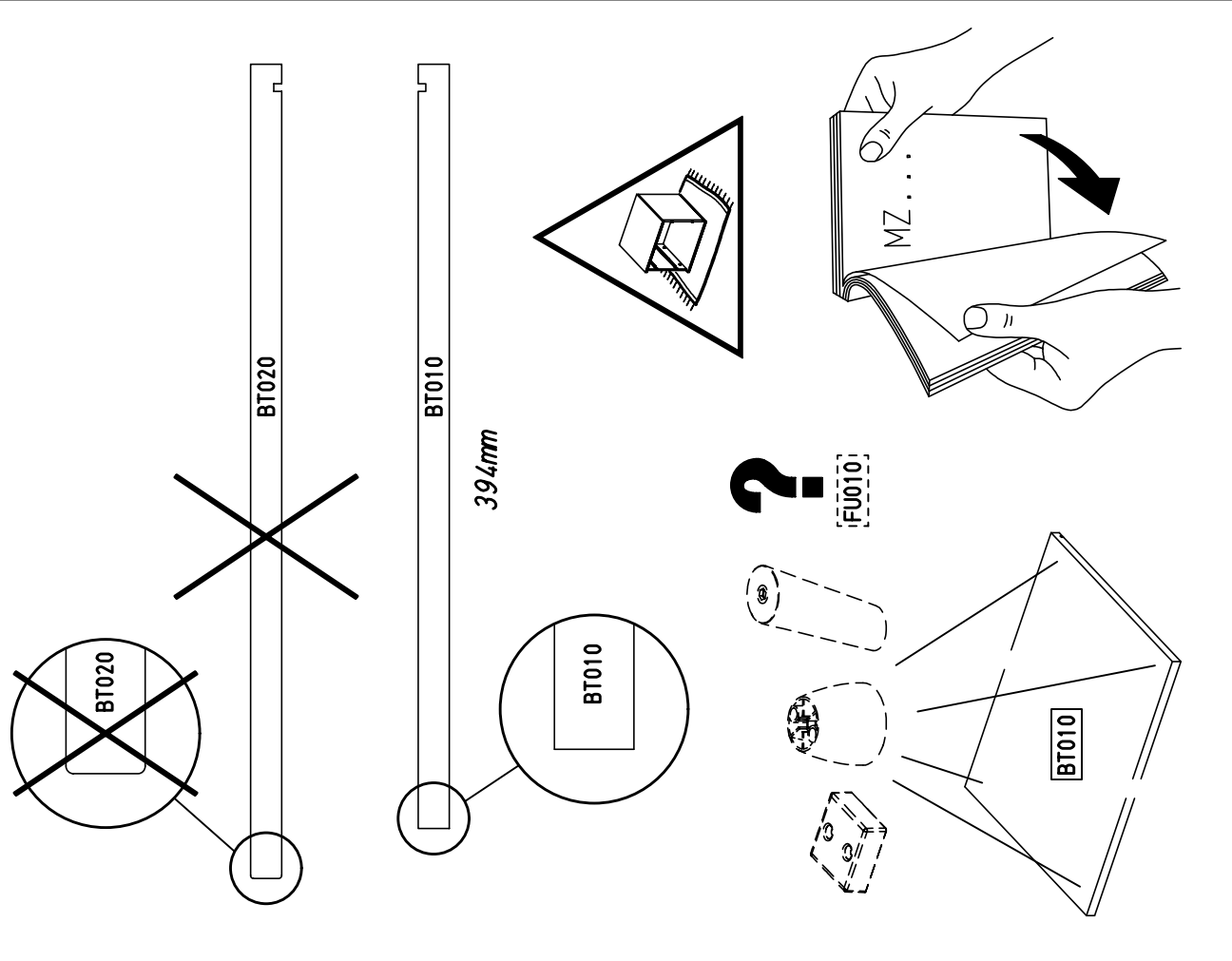
3



11

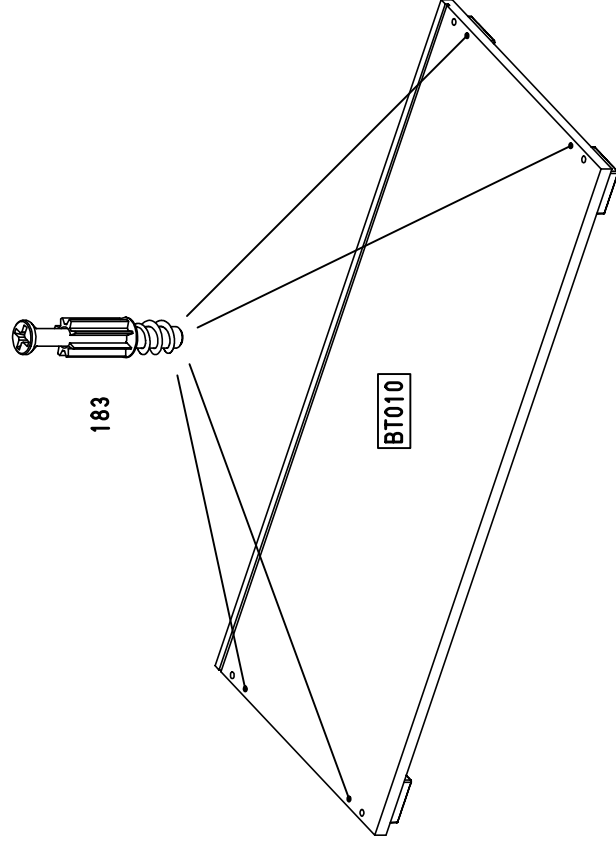
4



9.

5

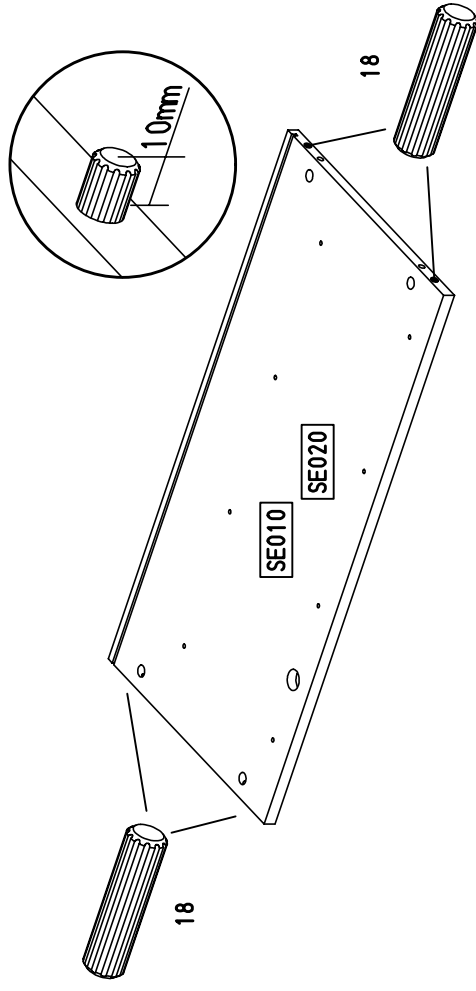
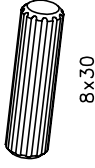
4X (183)



10.

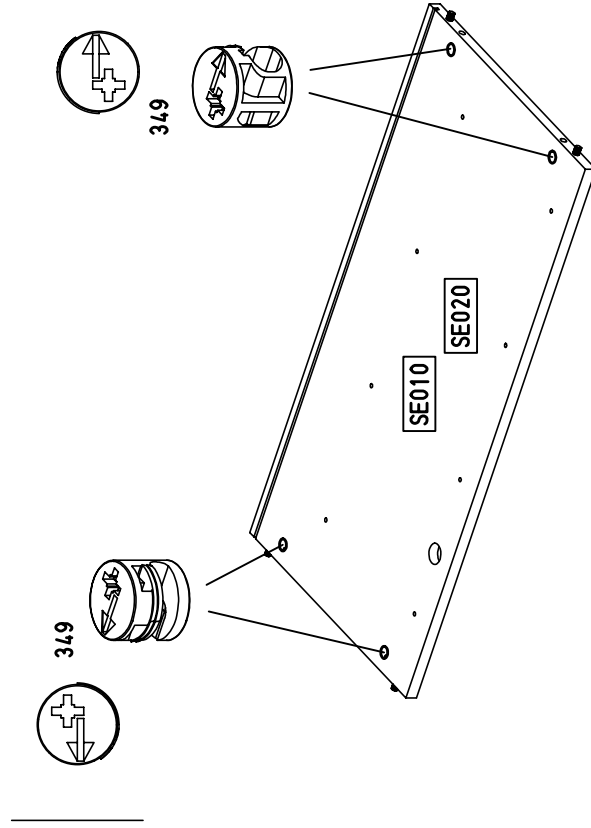
6

8X (18)



7

8X (349)



11.

8

1x (251)



328x17x9,5

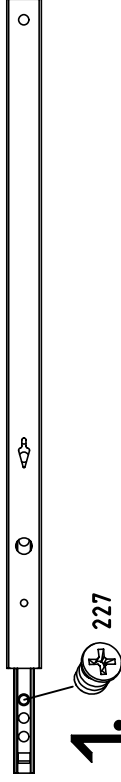
2x (227)



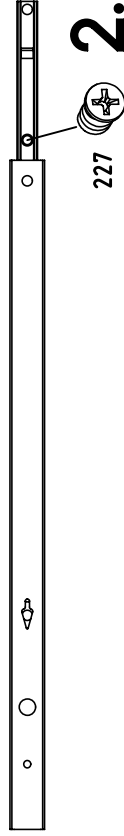
6x10,5



251

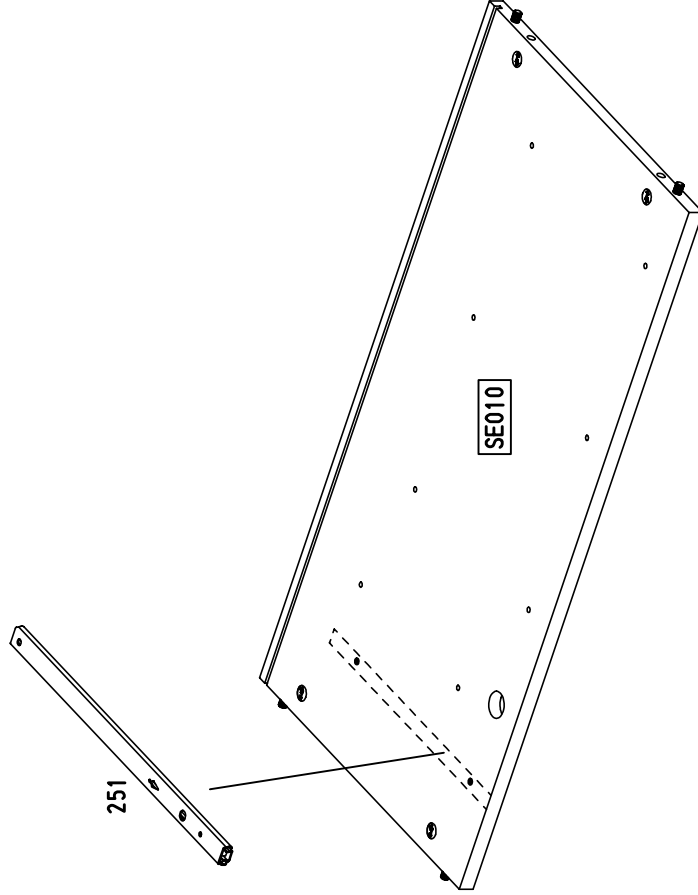


1.



2.

227



251

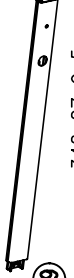
SE010

M2109

12.

9

3x (259)



342x27x9,5

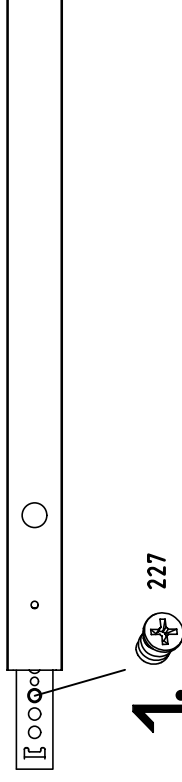
6x (227)



6x10,5

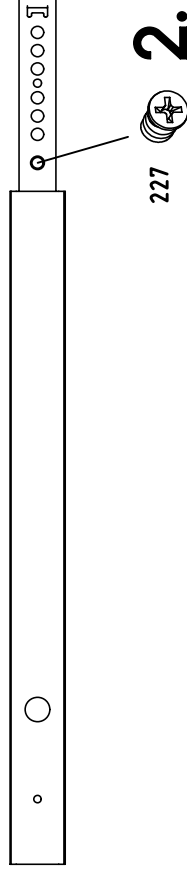


259



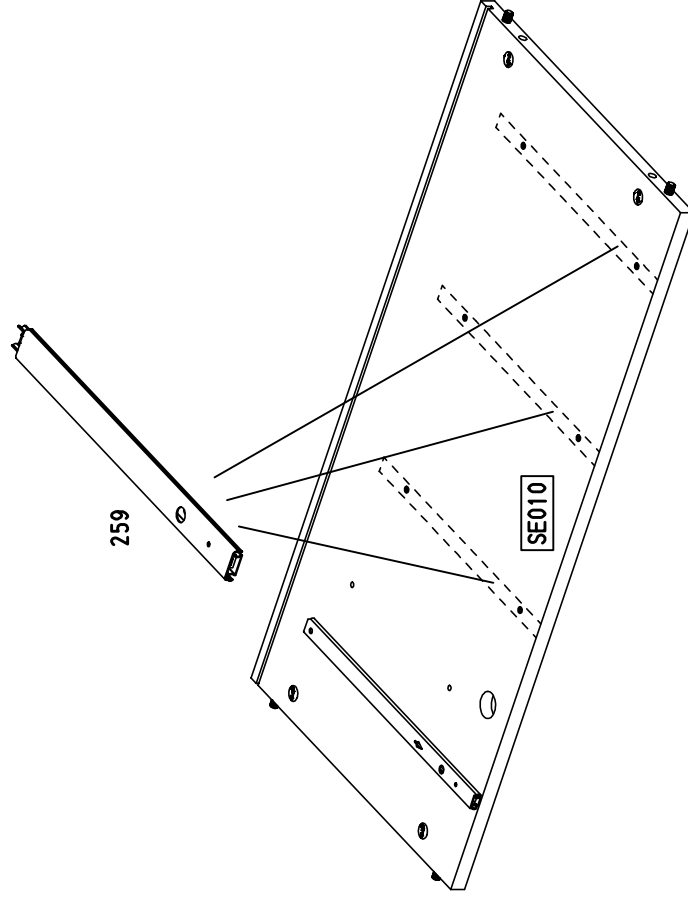
1.

227



2.

227



259

SE010

M2109

13.

10

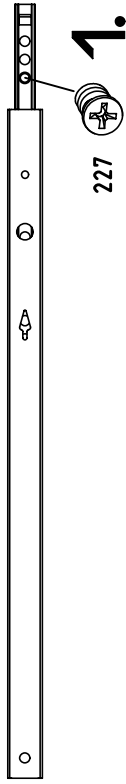
1x (251)



2x (227)



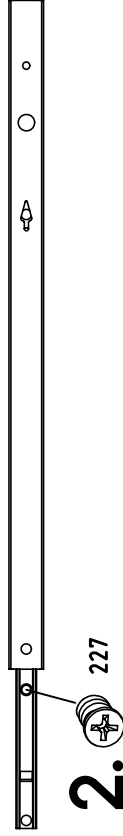
251



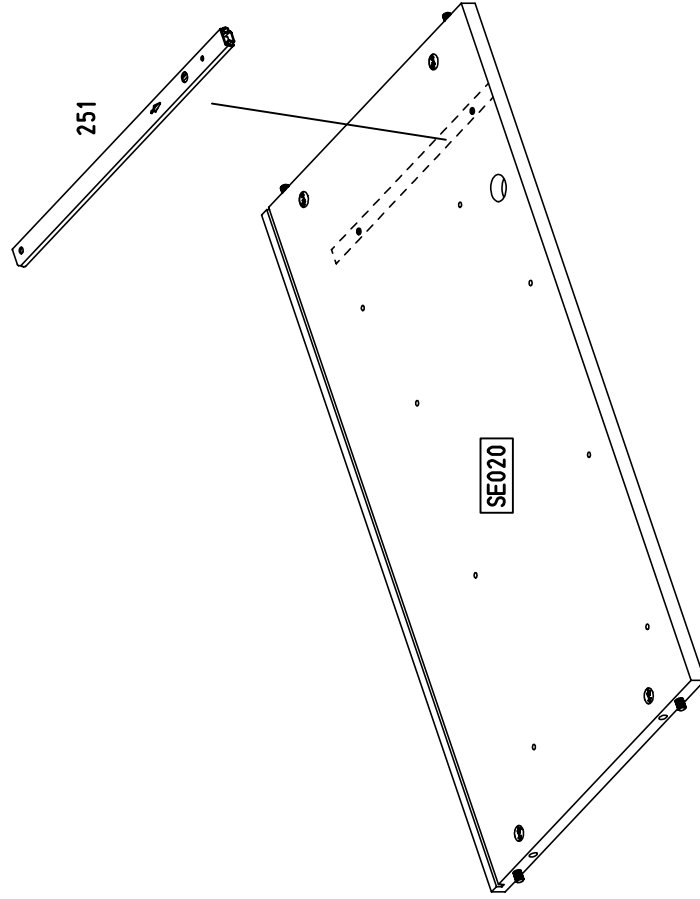
1.

227

2.



227



M2109

14.

11

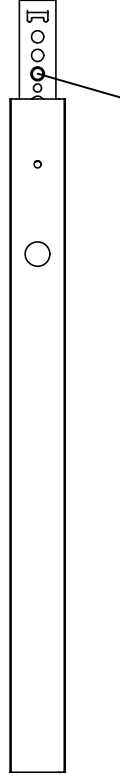
3x (259)



6x (227)



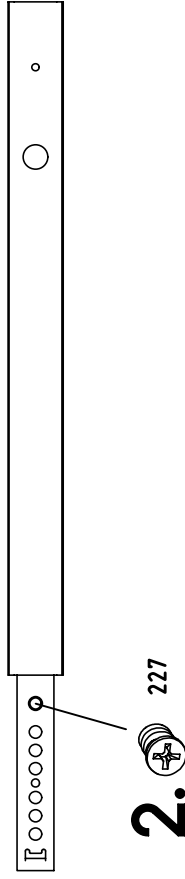
259



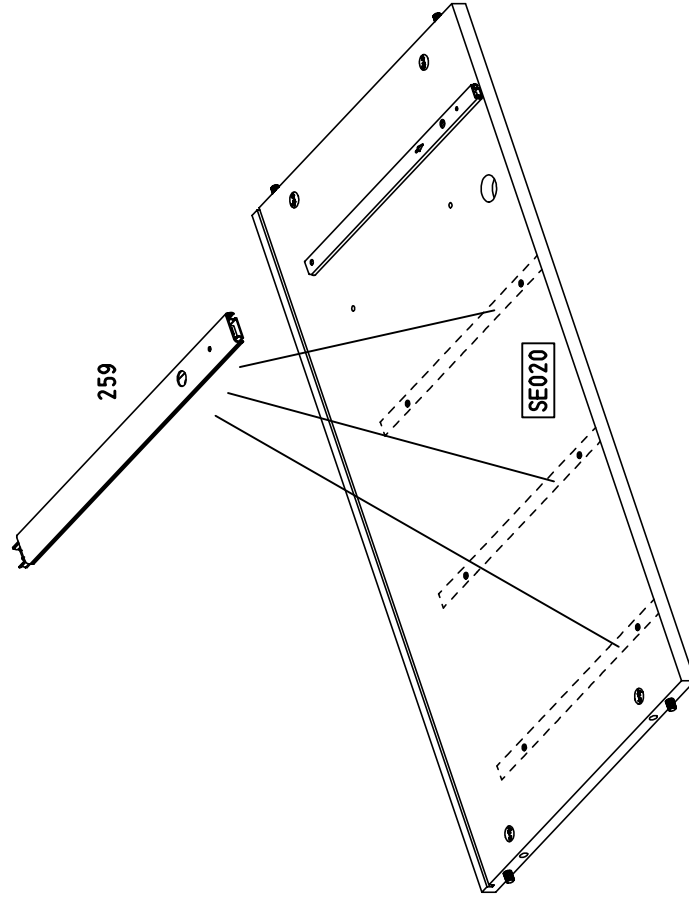
1.

227

2.



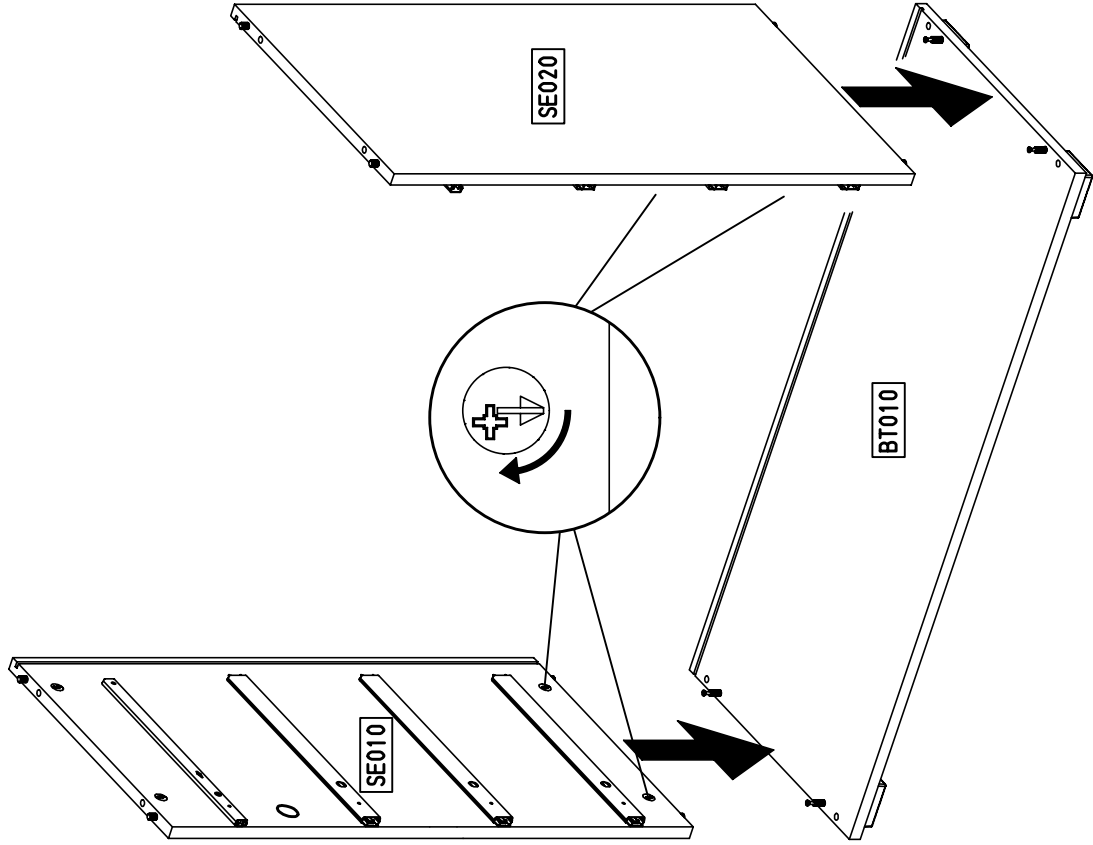
227



M2109

15.

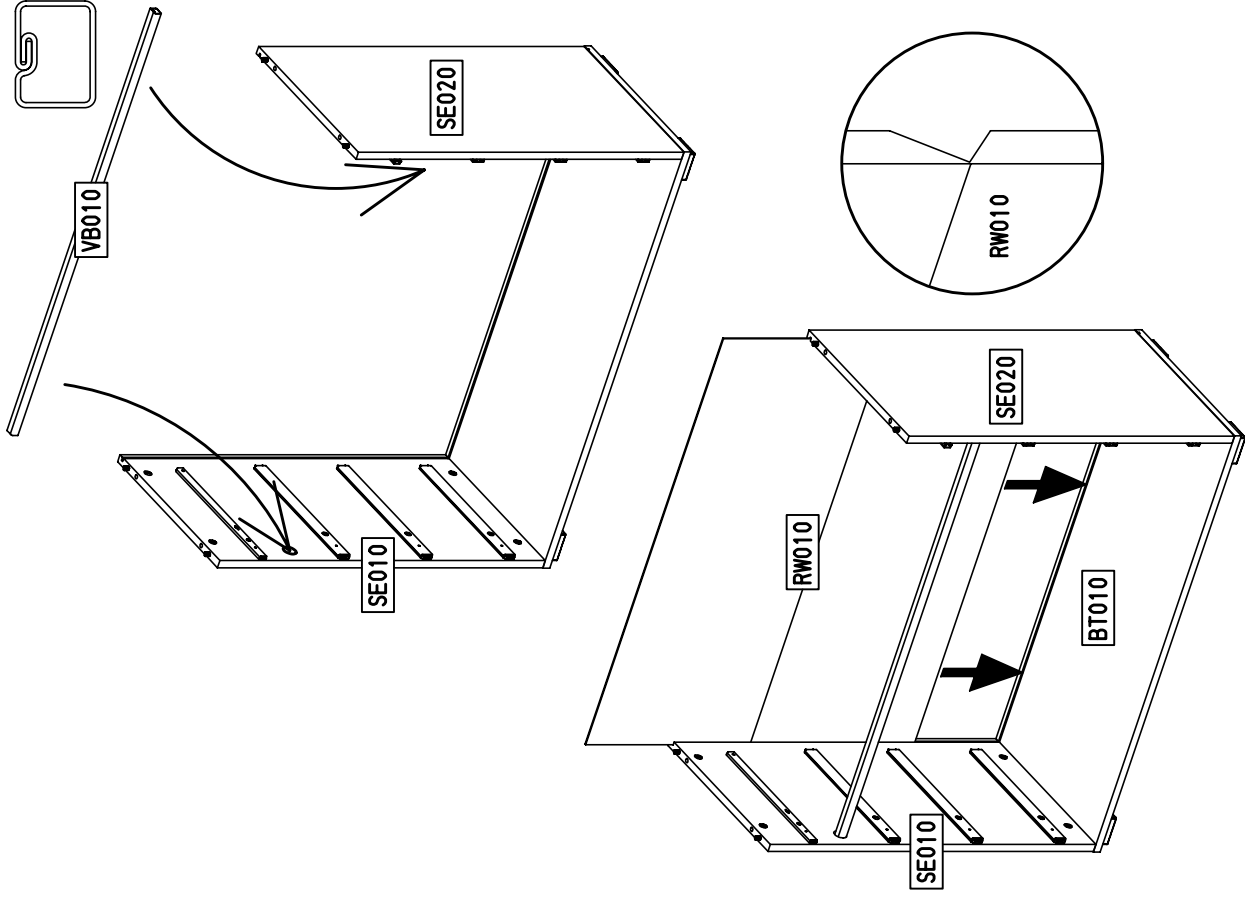
12



M2109

16.

13



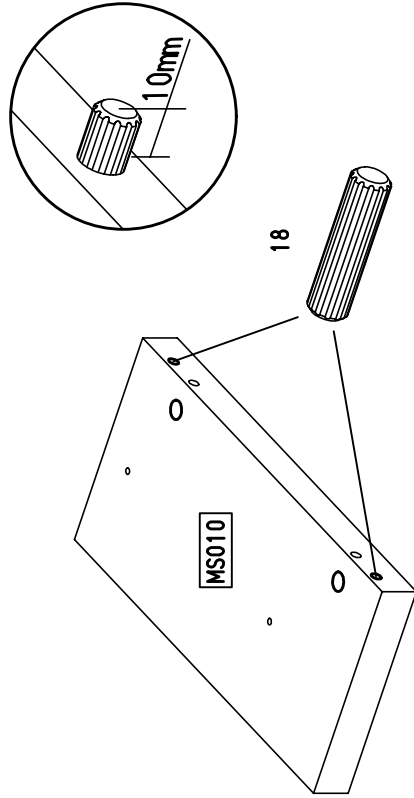
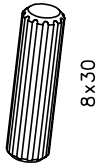
M2109



17.

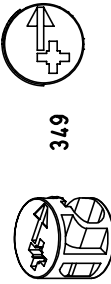
14

2X 18



15

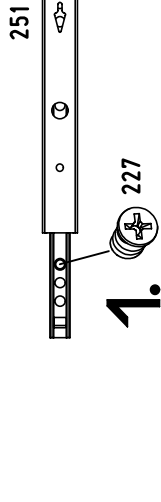
2X 349



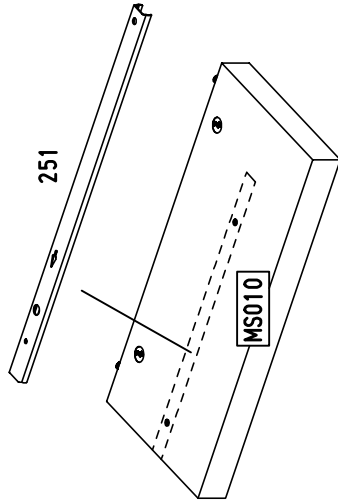
18.

16

2X 251



2.



1.

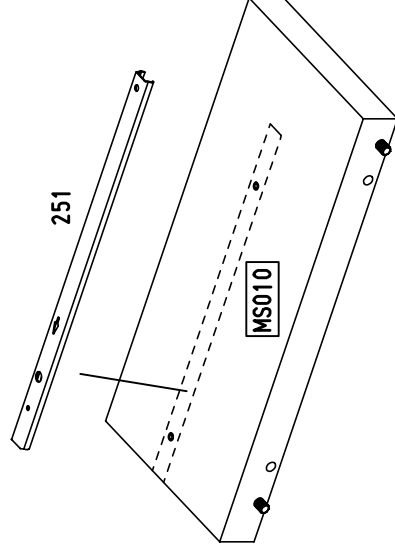


251

2.



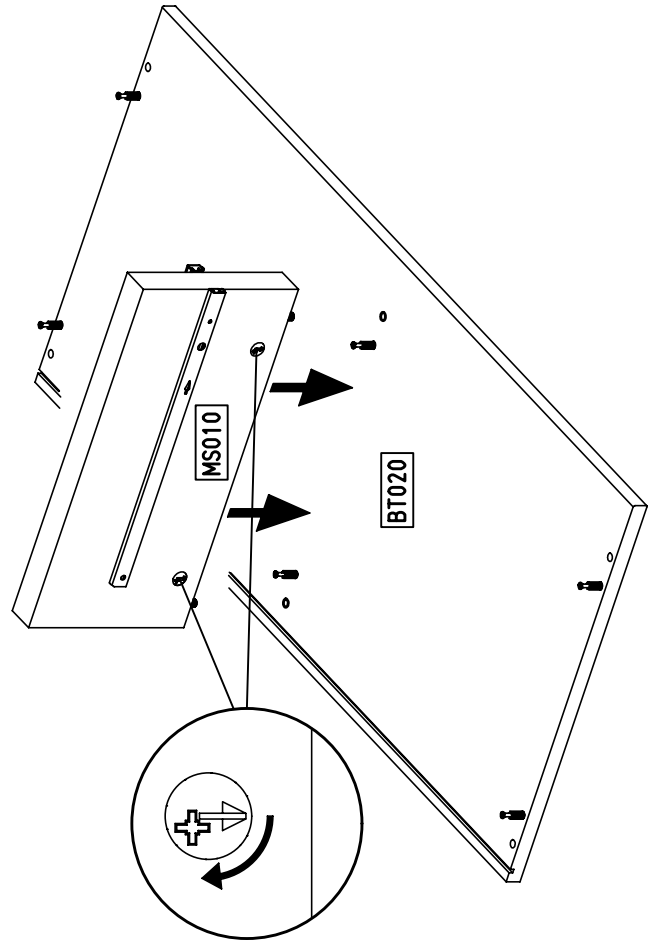
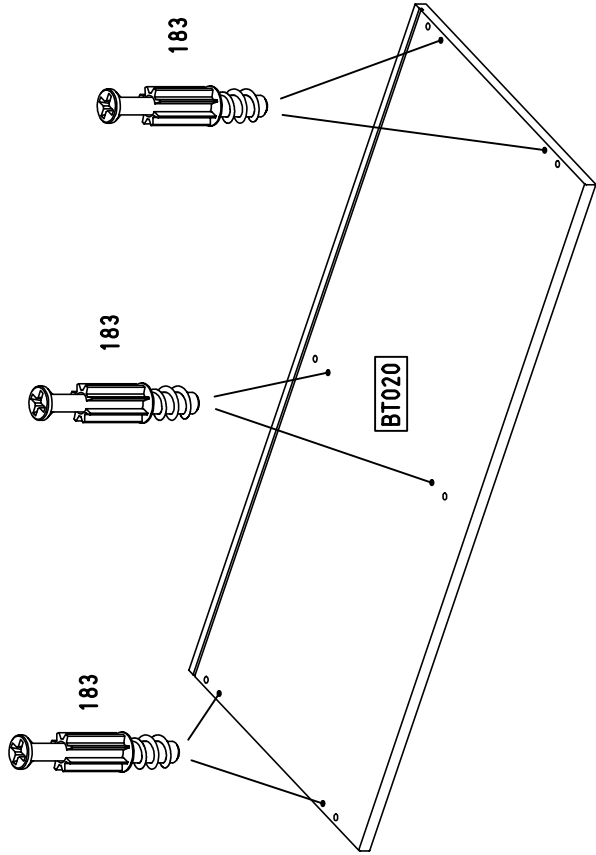
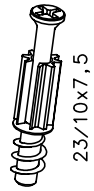
251



19.

17

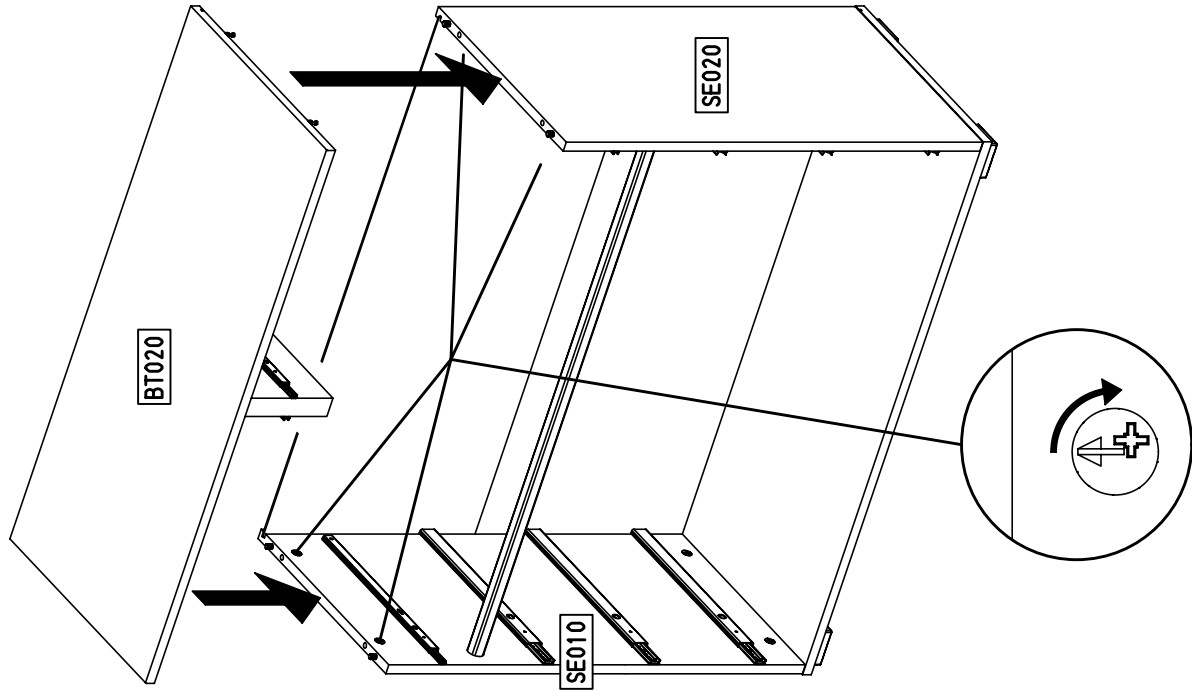
6X (183)



M2109

20.

18

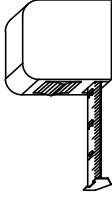


M2109

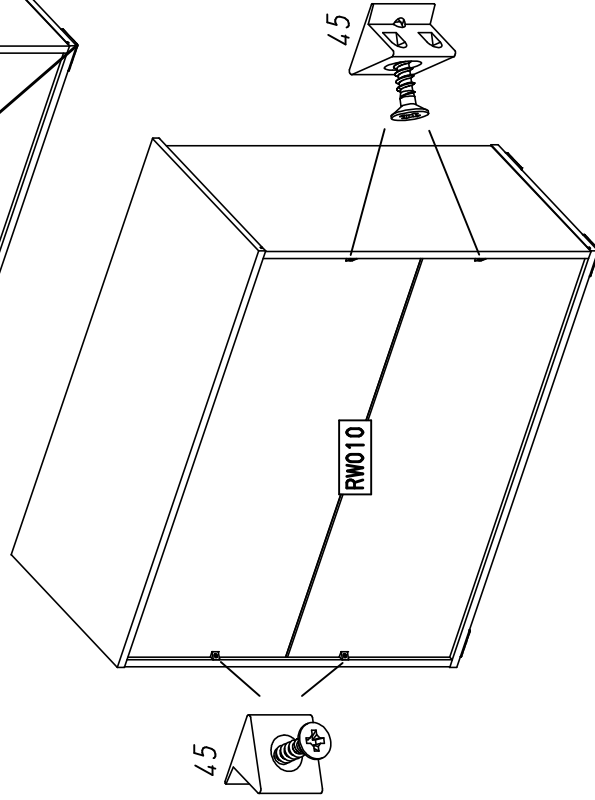
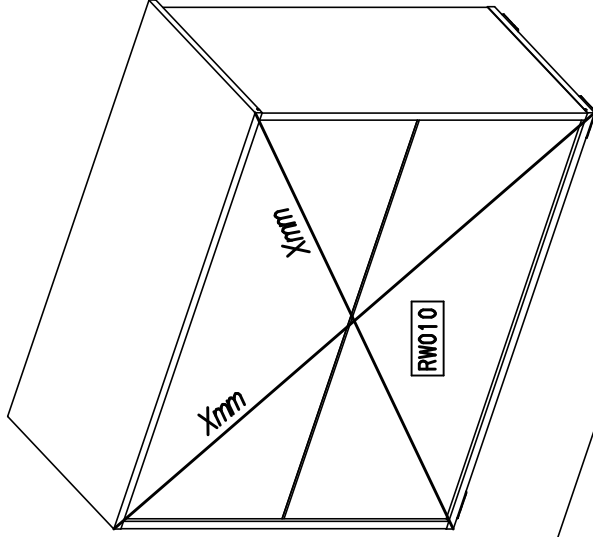
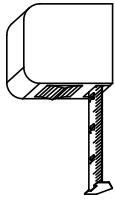
21.

19

2X 45



Xmm = Xmm

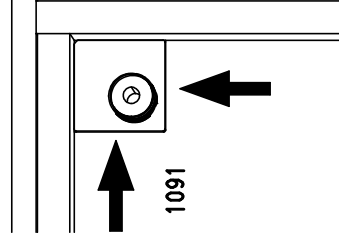
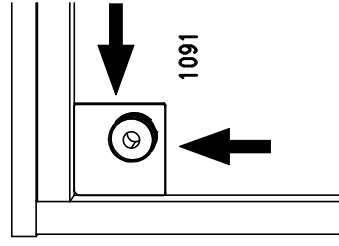
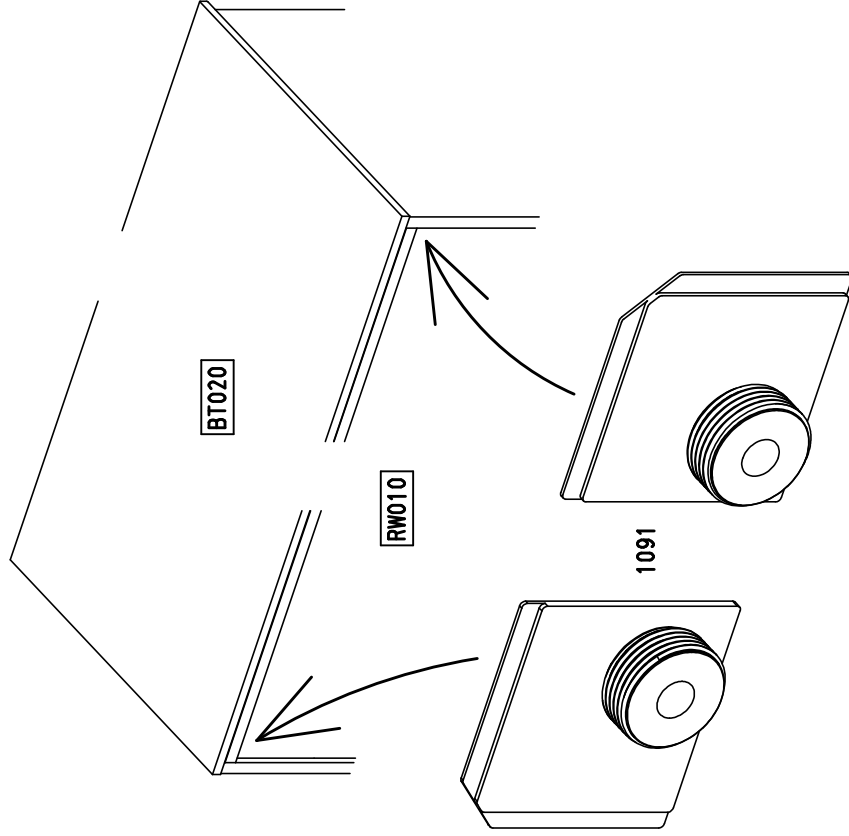
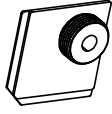


M2109

22.

20

2X 1091

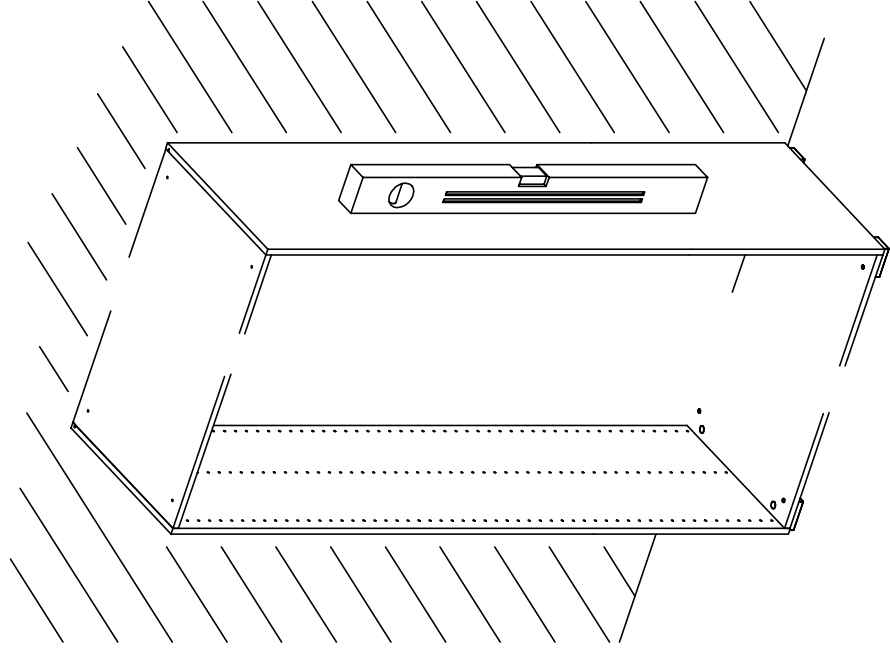
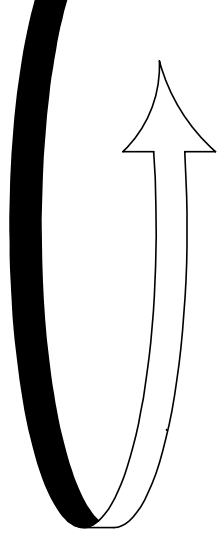
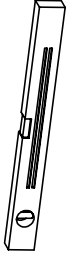


RW010

M2109

24.

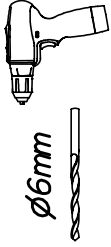
22



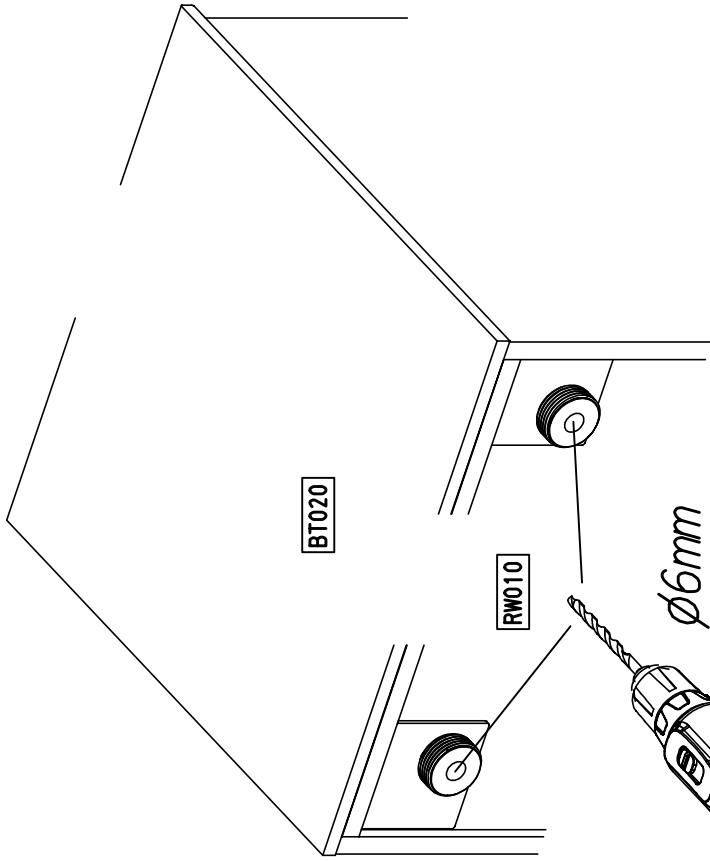
M2109

23.

21



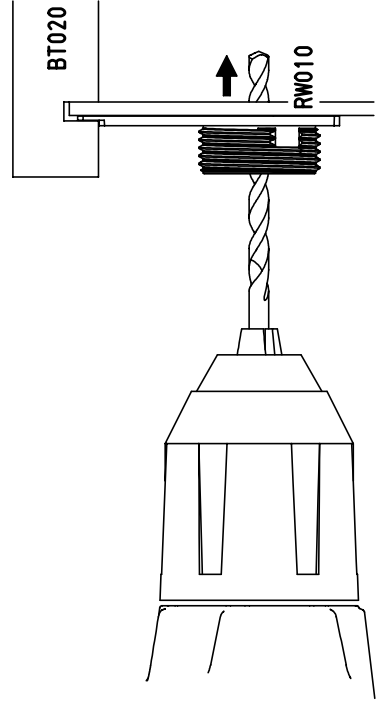
$\phi 6mm$



BT020

RW010

$\phi 6mm$



BT020

RW010

M2109

25.

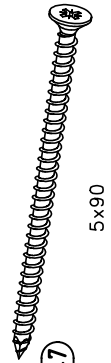
23

2X (1093)

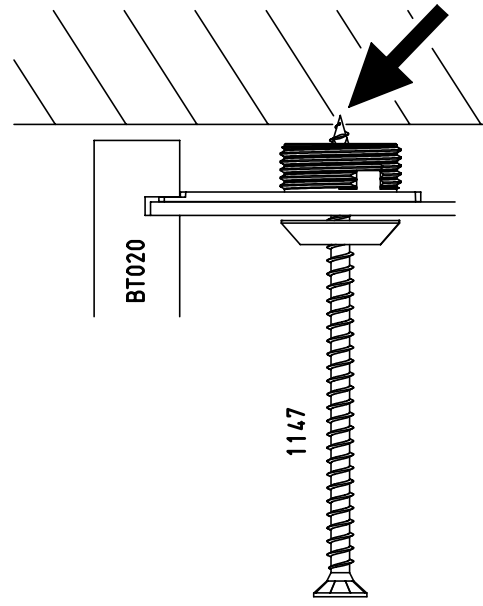
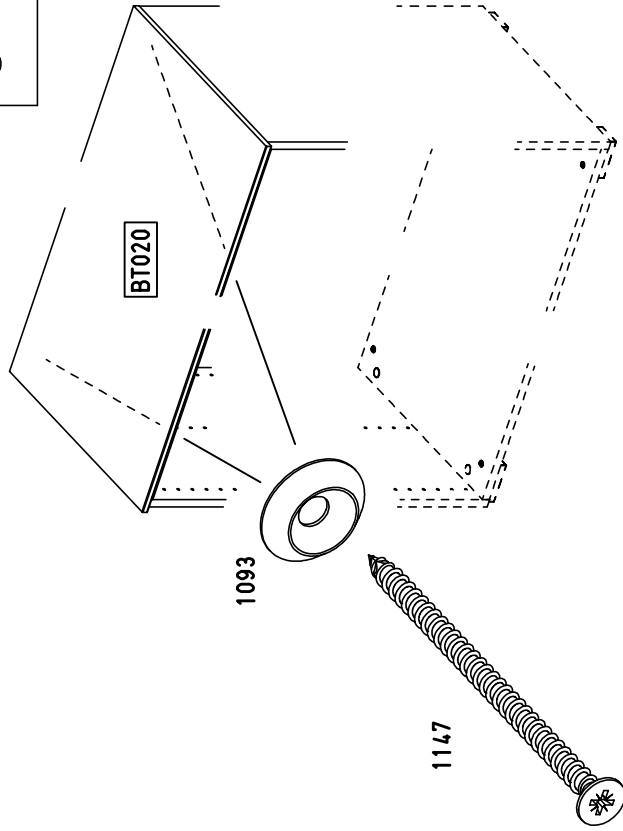


20/7x5

2X (1147)



5x90

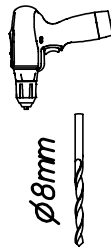


M2109

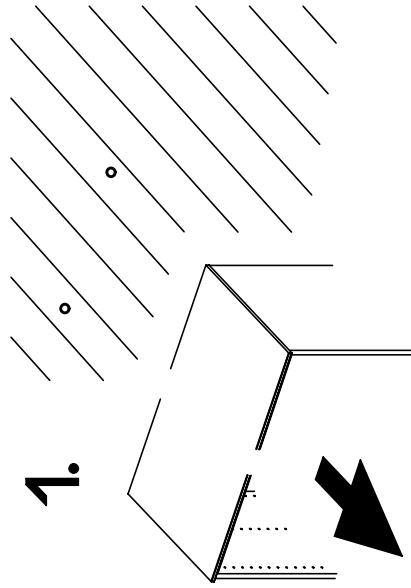
26.

24

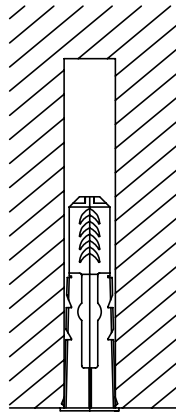
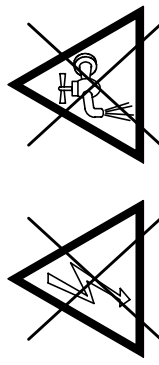
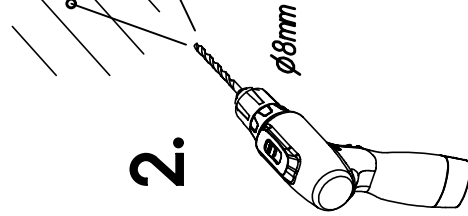
φ8mm



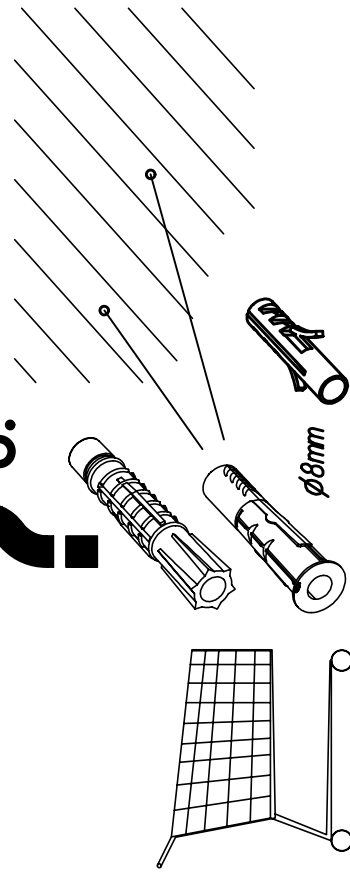
1.



2.

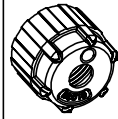


3. ?



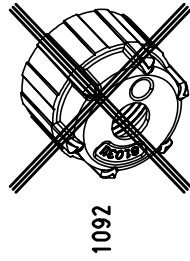
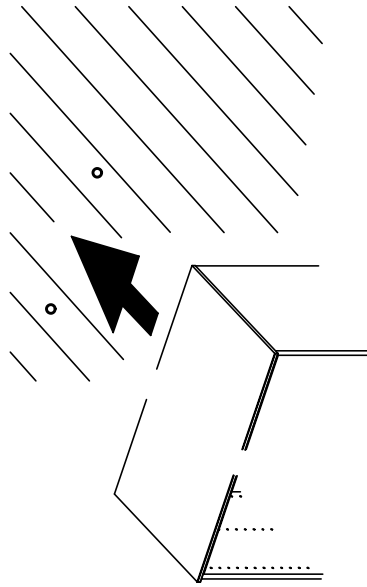
M2109

27.

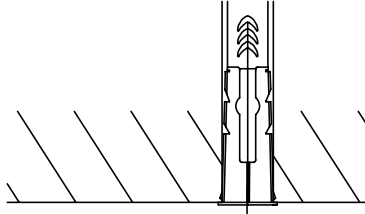


**2X** (1092)

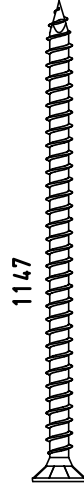
(25)



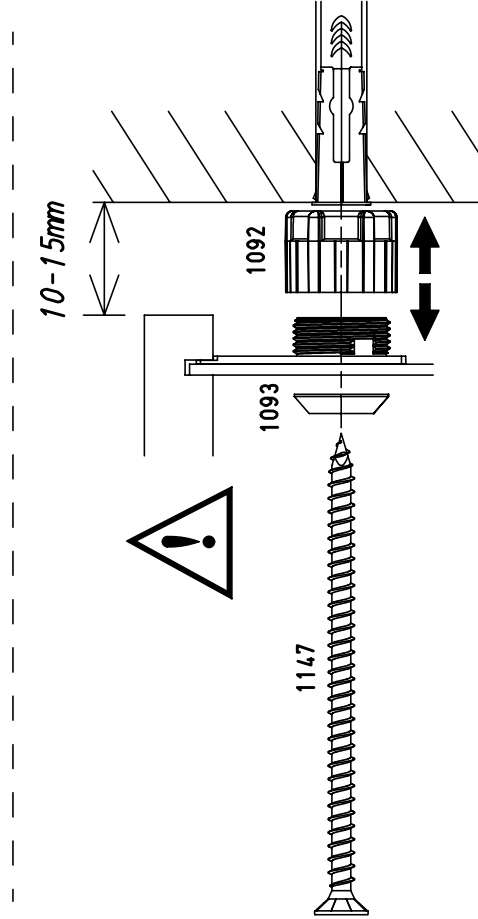
1092



1093



1147



10-15mm

1092

1093

1147

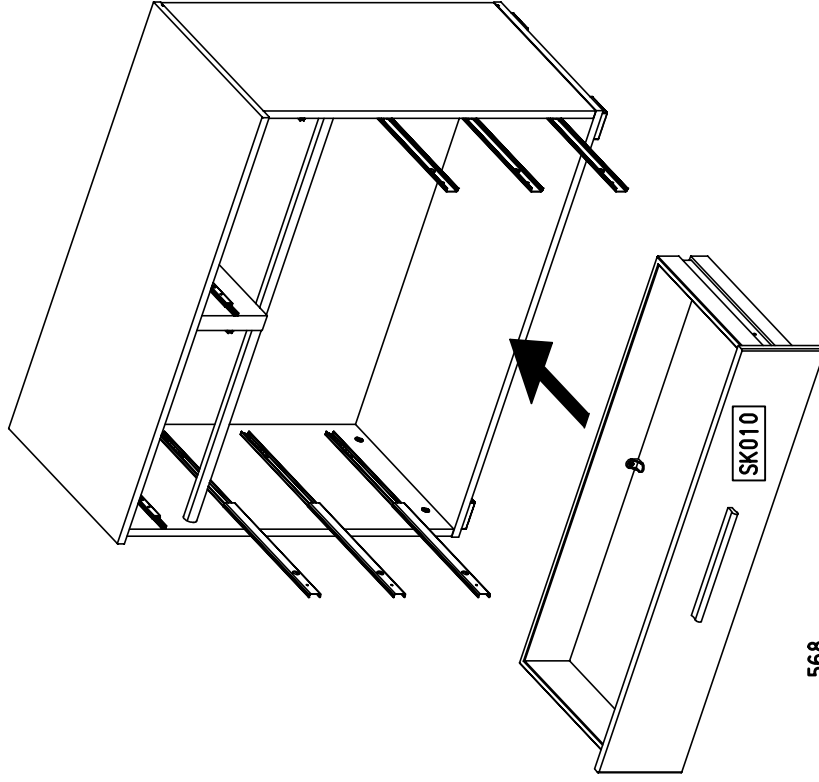
28.

**6X** (568)

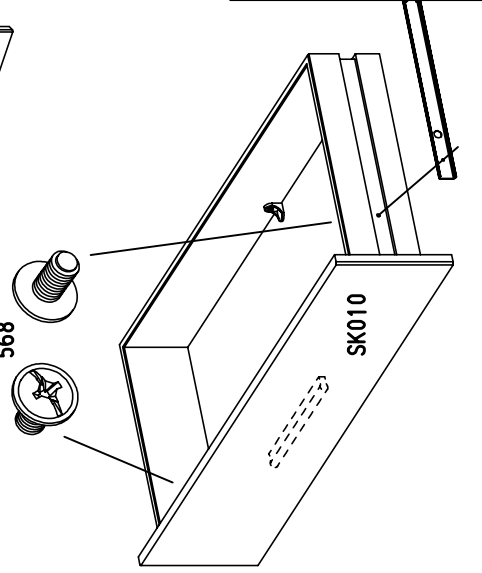


M4x9

(26)



568



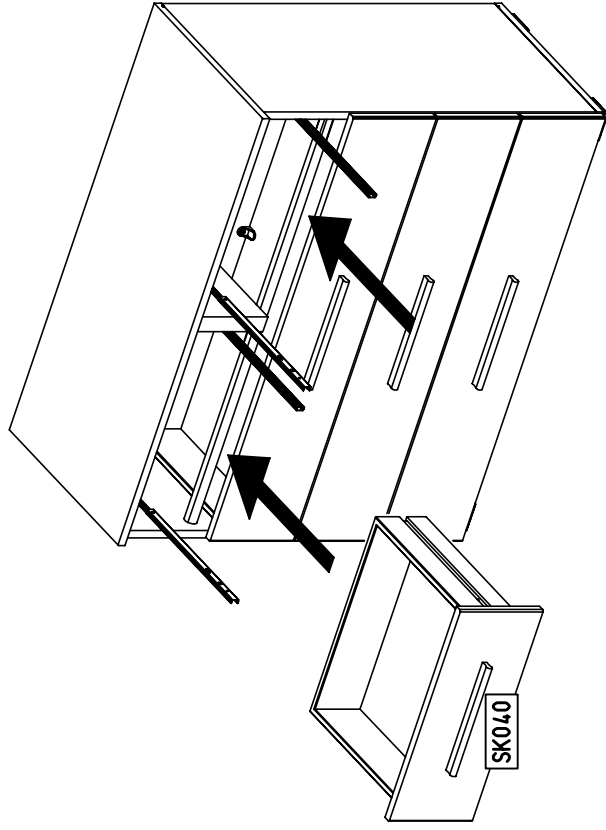
27

4x

568



M4x9



568

