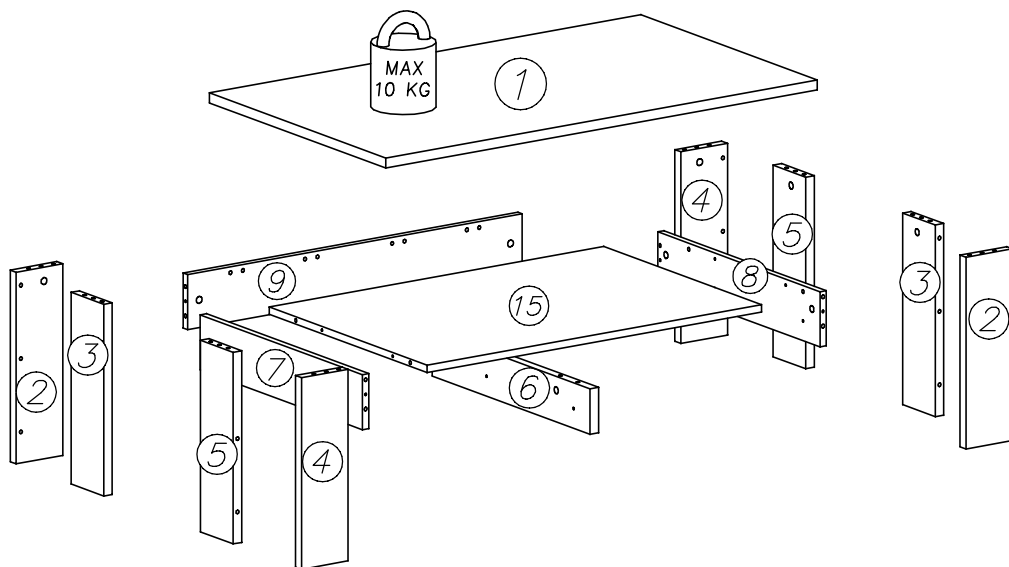
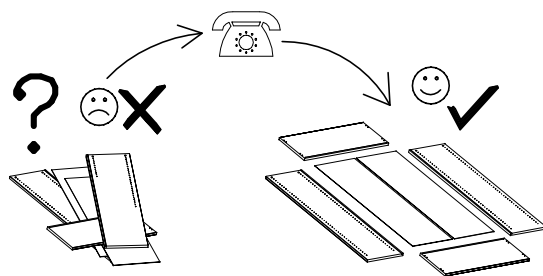
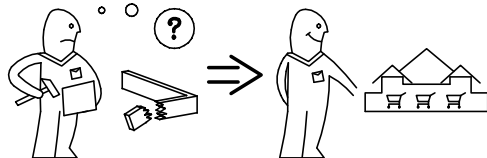
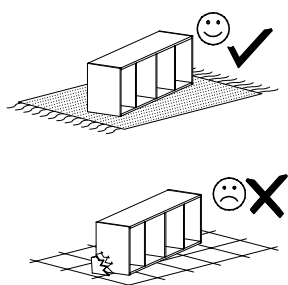
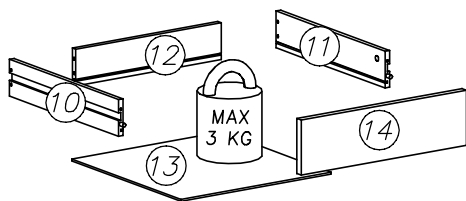


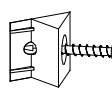
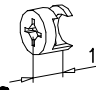
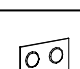
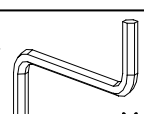

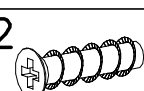
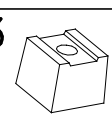
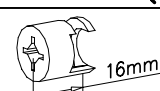
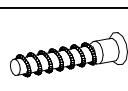
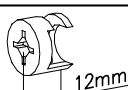
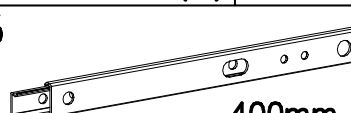
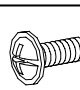

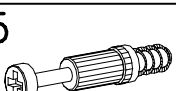

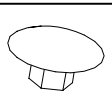
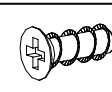



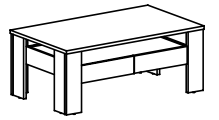
# MONO COUCHTISCH



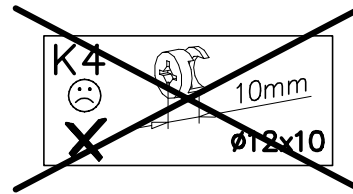
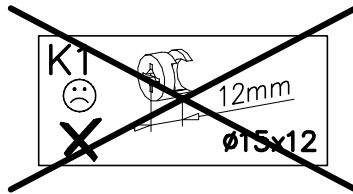
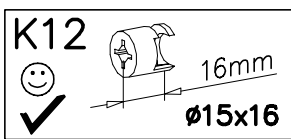
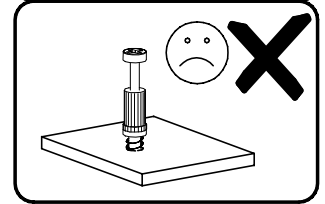
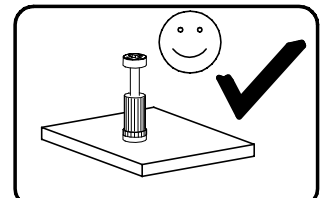
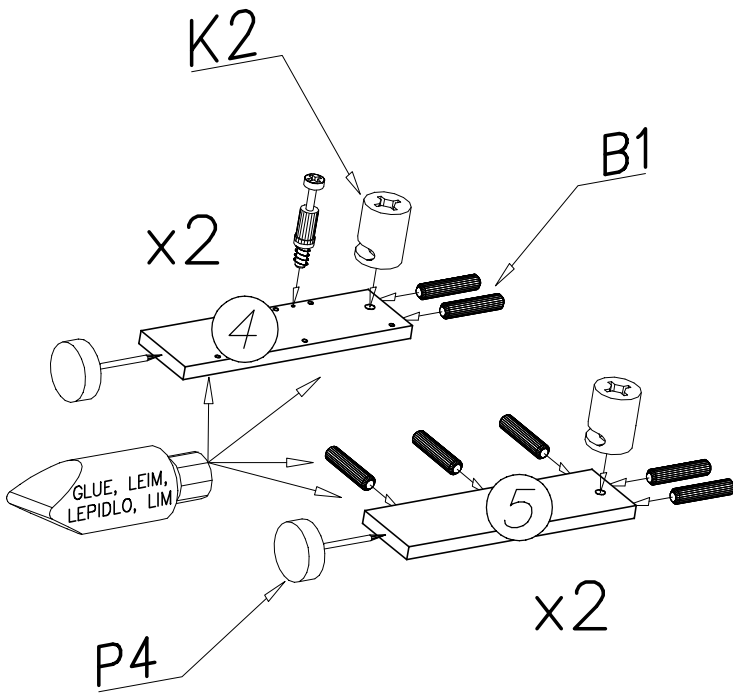
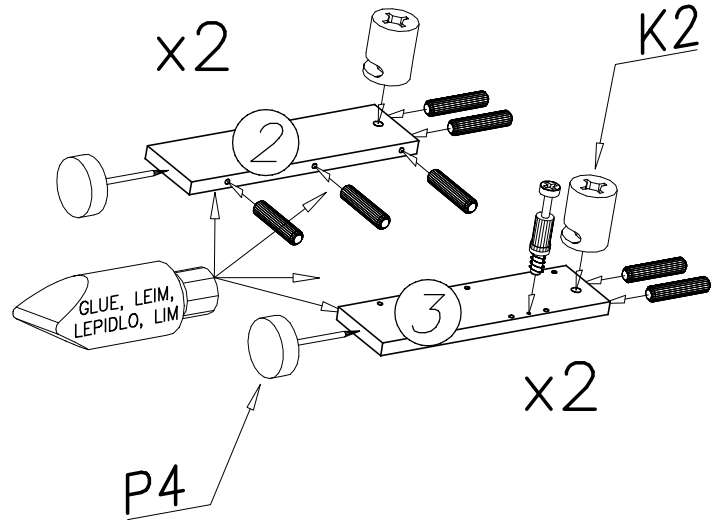
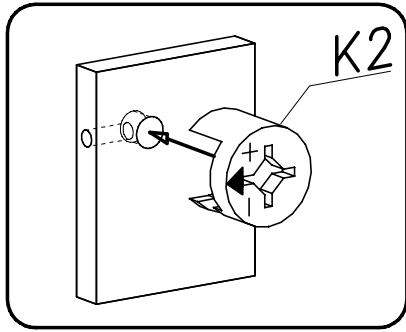
nr	L[mm]	B[mm]	T[mm]	Menge	Colli
1	1110	648	22	1	1/1
2	418	128	22	2	1/1
3	418	138	22	2	1/1
4	418	128	22	2	1/1
5	418	138	22	2	1/1
6	574	91	22	1	1/1
7	592	120	16	1	1/1
8	592	120	16	1	1/1
9	823	120	16	1	1/1
10	400	100	12	2	1/1
11	400	100	12	2	1/1
12	403	100	12	2	1/1
13	365	401	3	2	1/1
14	406	120	16	2	1/1
15	823	575	16	1	1/1



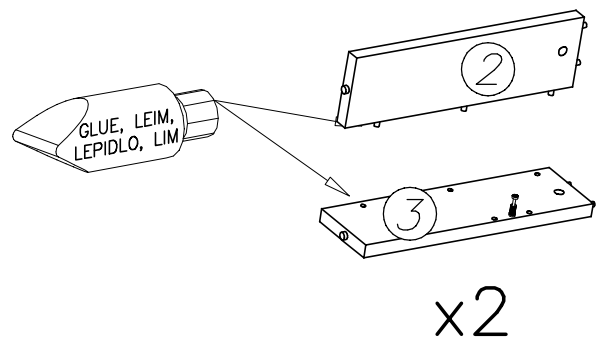
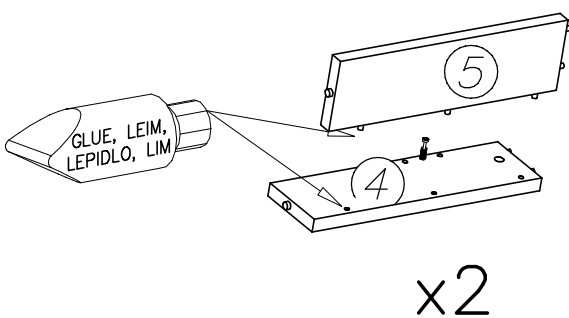
<b>I1</b>  x...(8)	<b>K4</b>  ø12x10 x...(4)							
<b>W3</b>  x...(3)	<b>W2</b>  x...(1)							
<b>I18</b>  x...(1)	<b>G52</b>  6x24 x...(4)	<b>I23</b>  x...(4)	<b>K2</b>  ø15x16 x...(10)	<b>A6</b>  ø7x40 x...(8)				
<b>K1</b>  ø15x12 x...(14)	<b>H5</b>  400mm x...(4)	<b>N1</b>  M4x9 x...(4)	<b>P4</b>  x...(8)	<b>K5</b>  x...(28)	<b>B1</b>  ø8x35 x...(54)	<b>I7</b>  x...(24)	<b>G29</b>  6x11 x...(4)	<b>W1</b>  GLUE, LEIM, LEPIDLO, LIM x...(1)

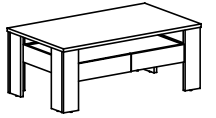


I

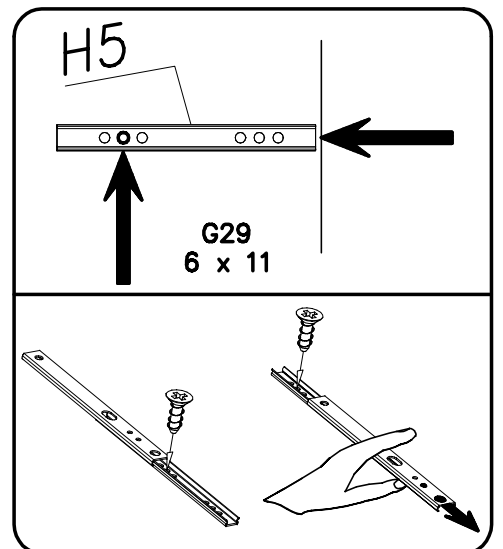
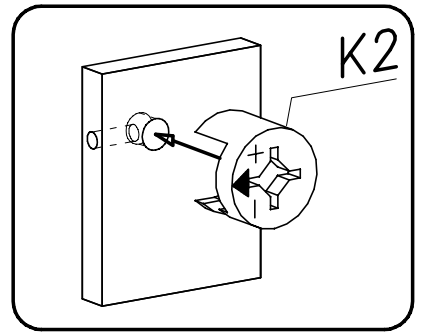
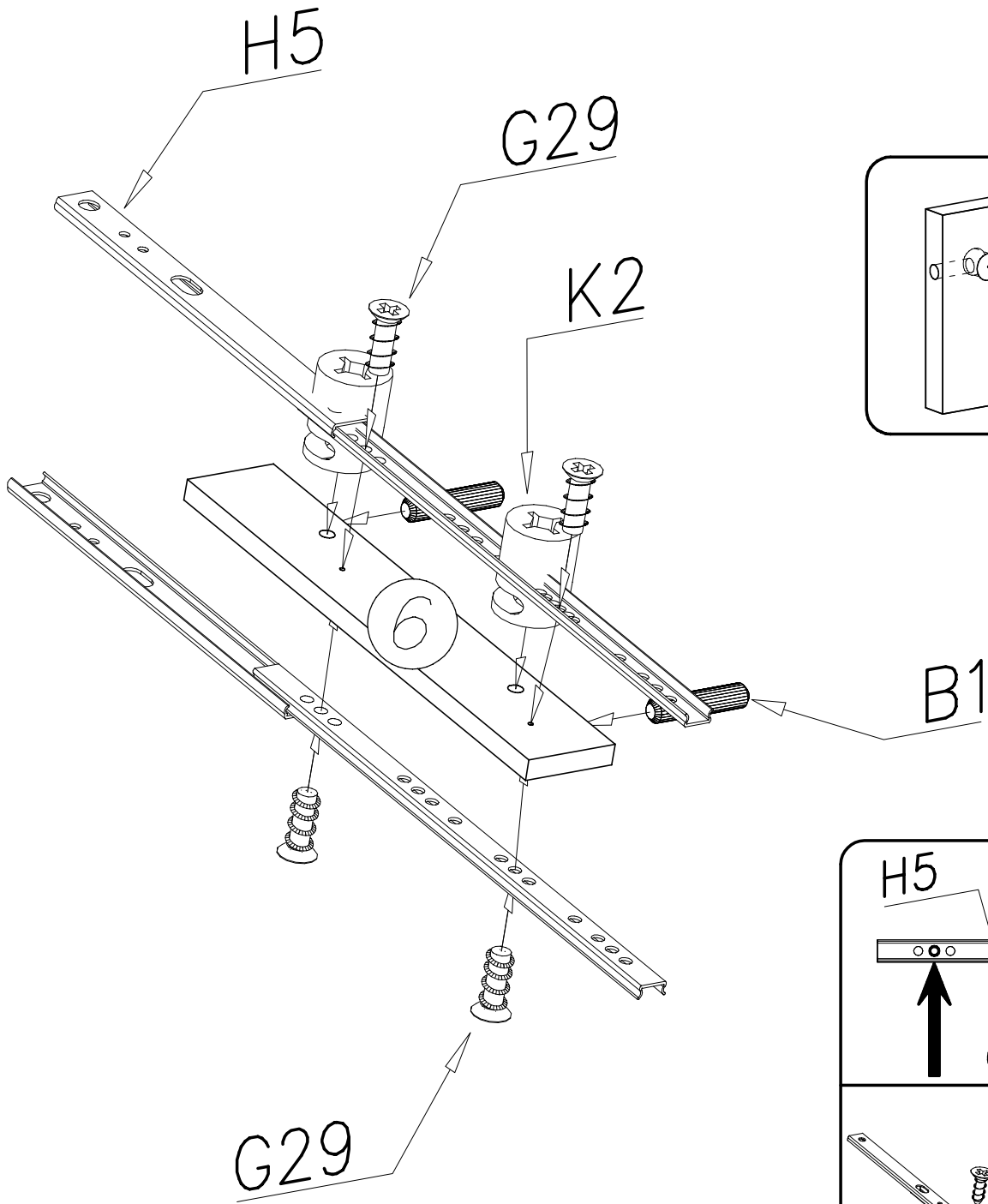
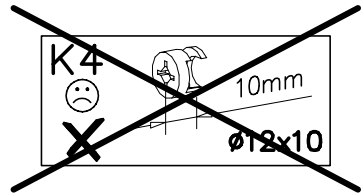
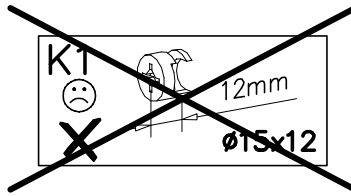
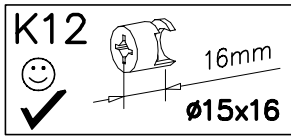


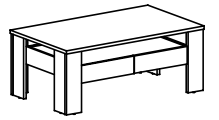
II





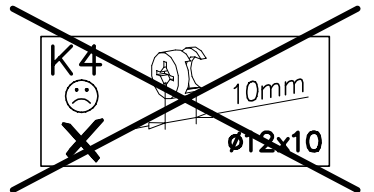
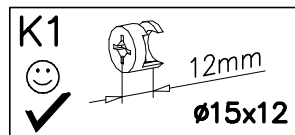
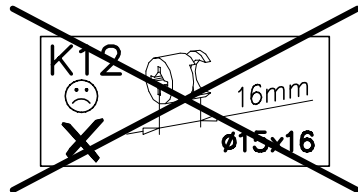
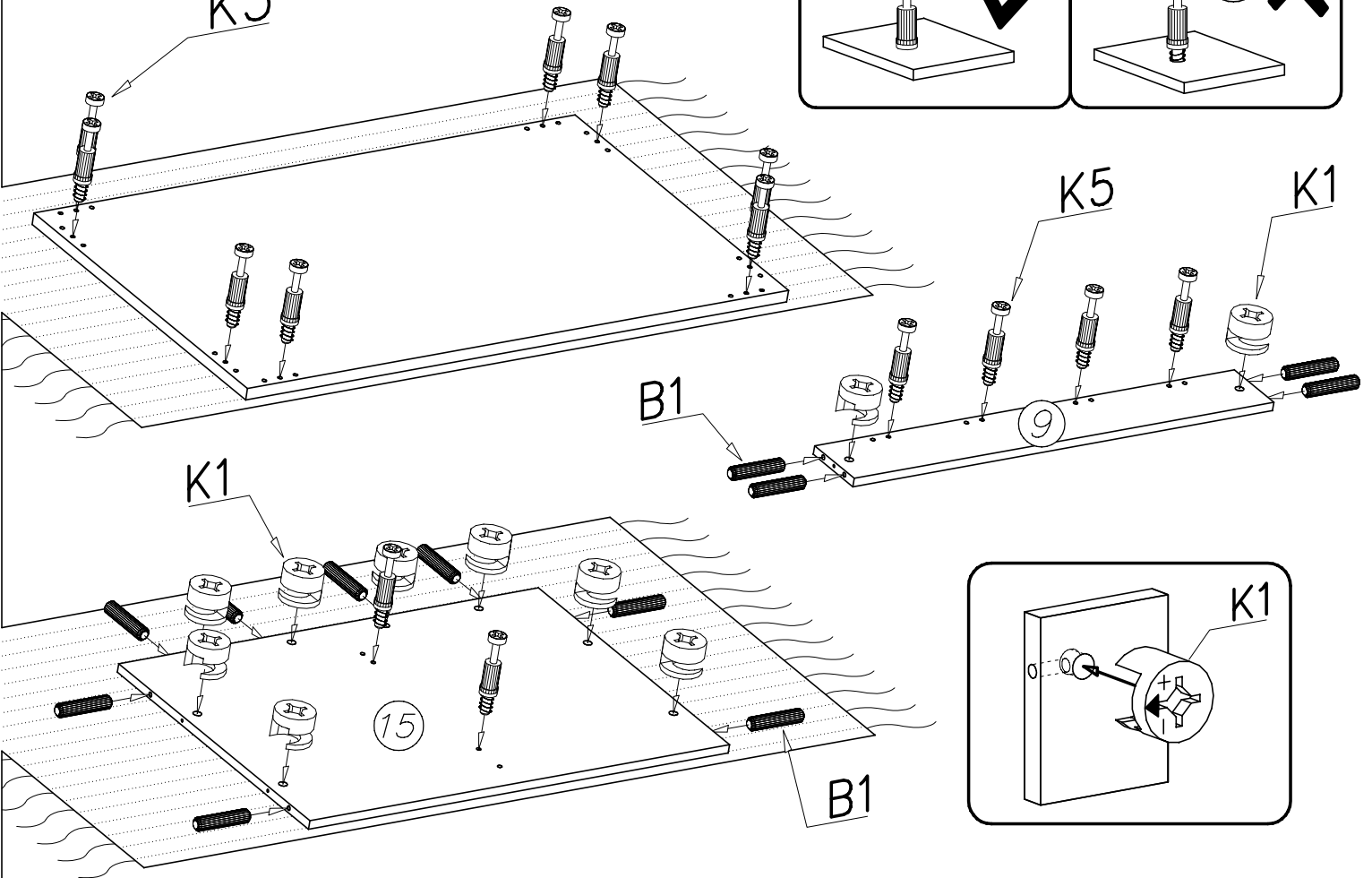
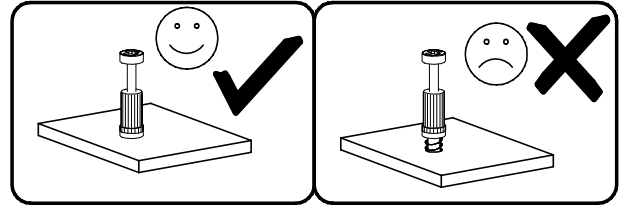
III





IV

K5



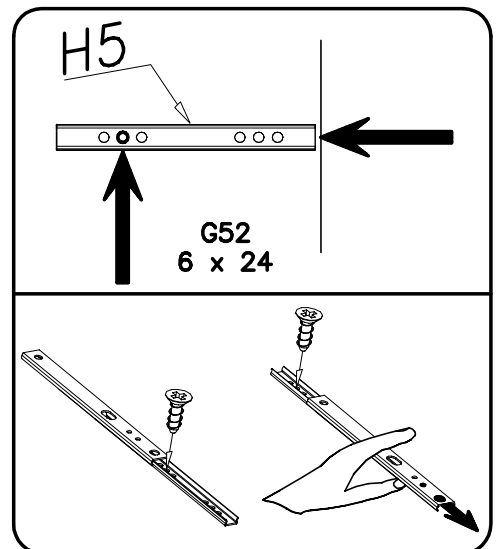
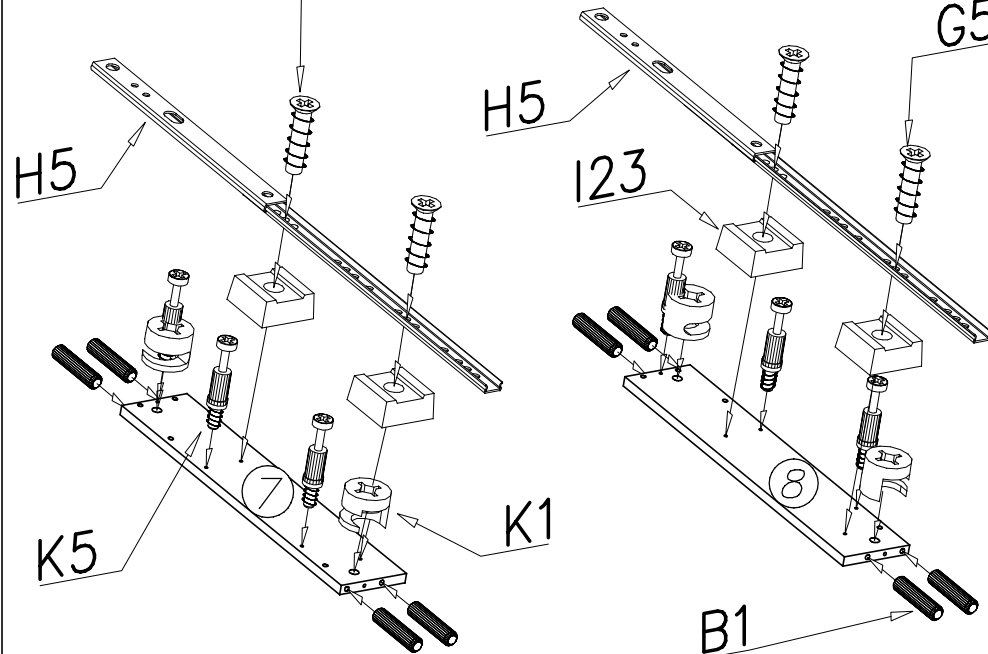
G52

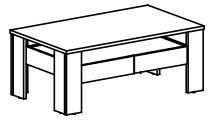
H5

H5

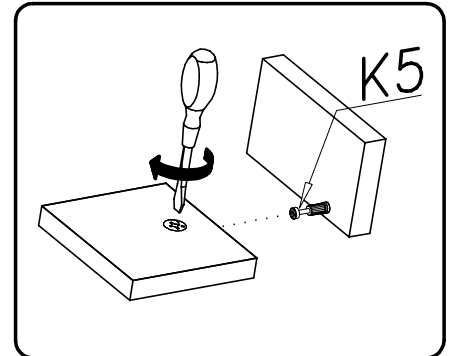
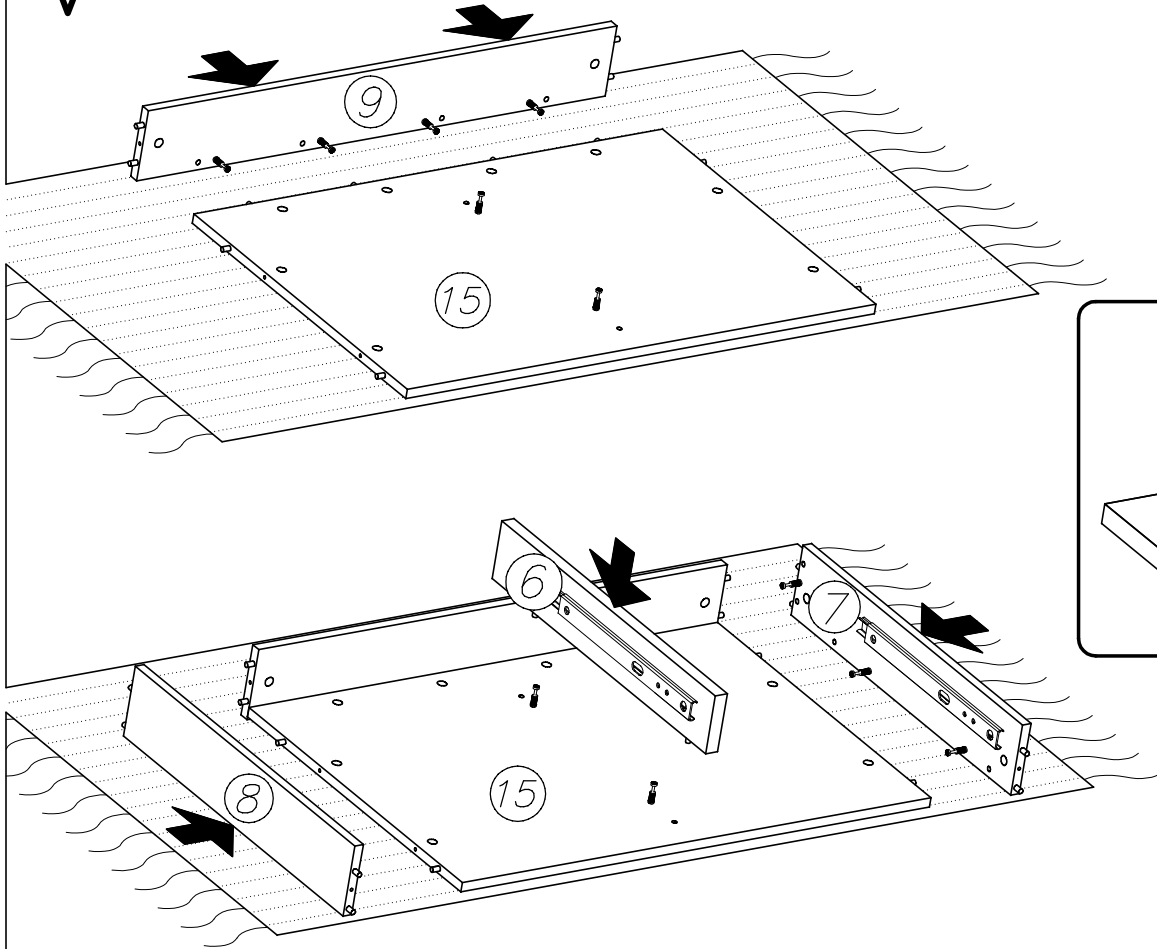
I23

G52

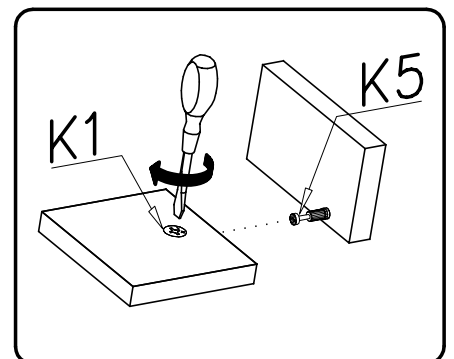
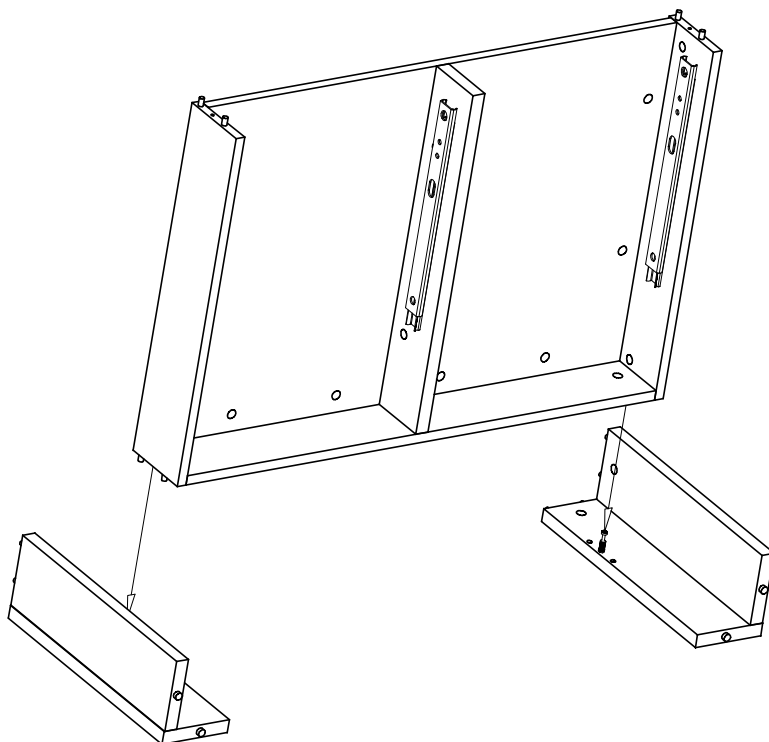


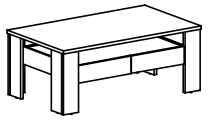


V

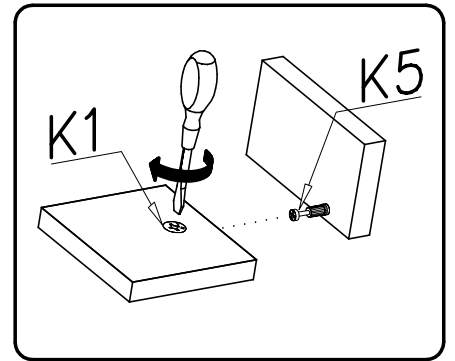
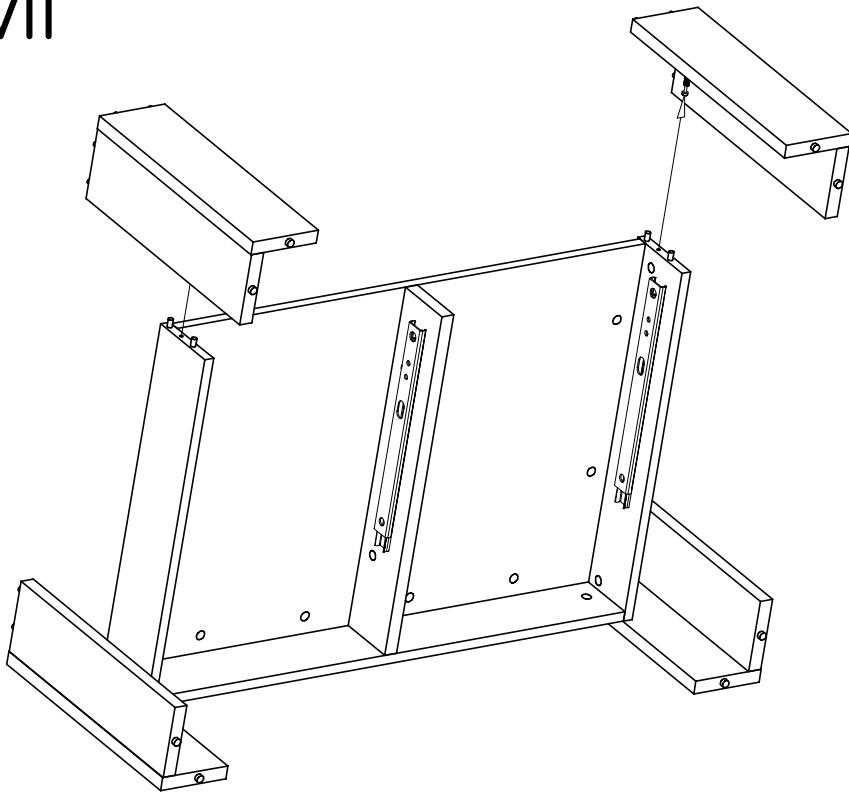


VI

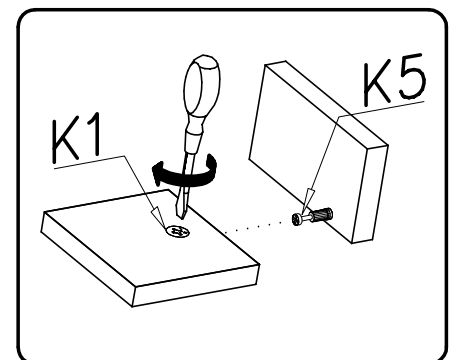
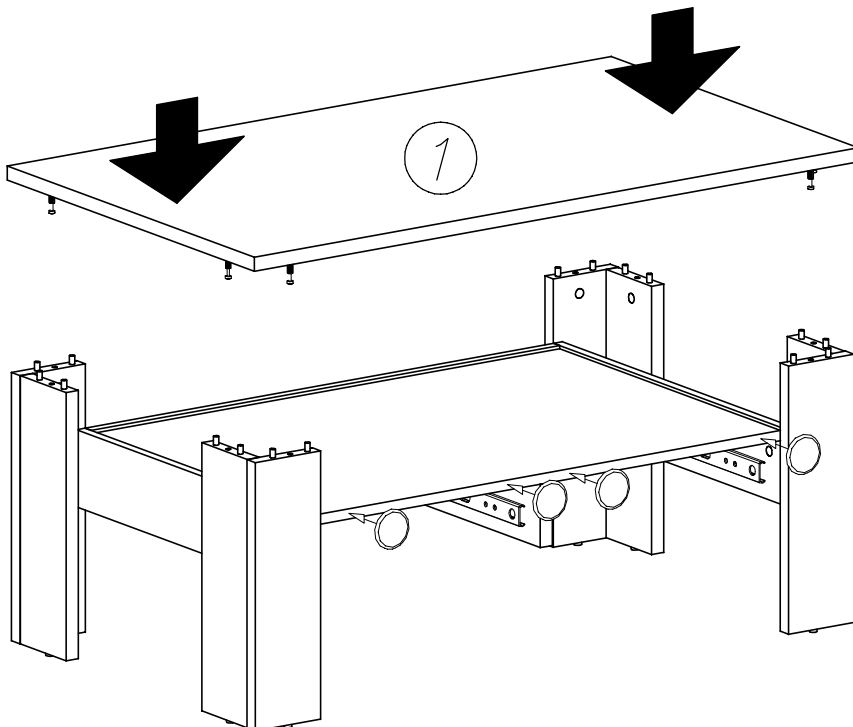


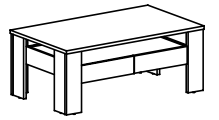


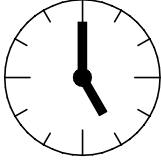
## VII

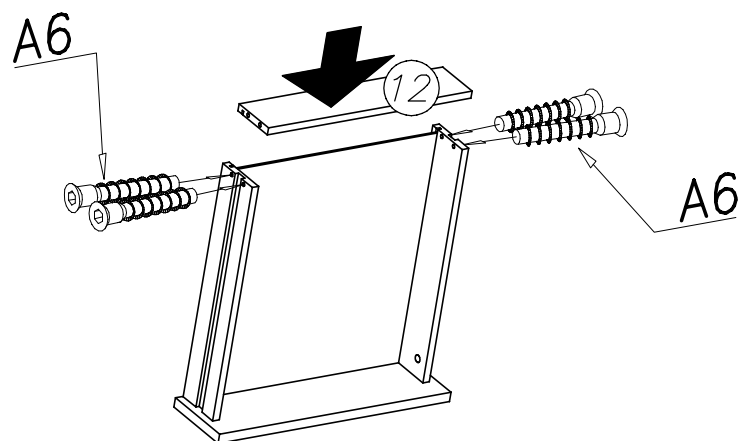
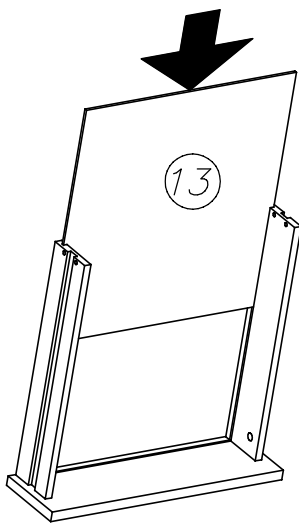
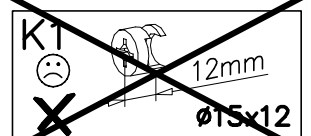
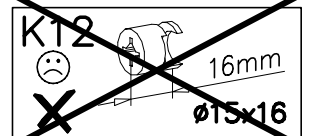
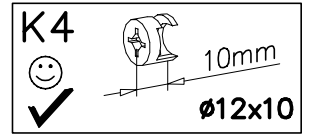
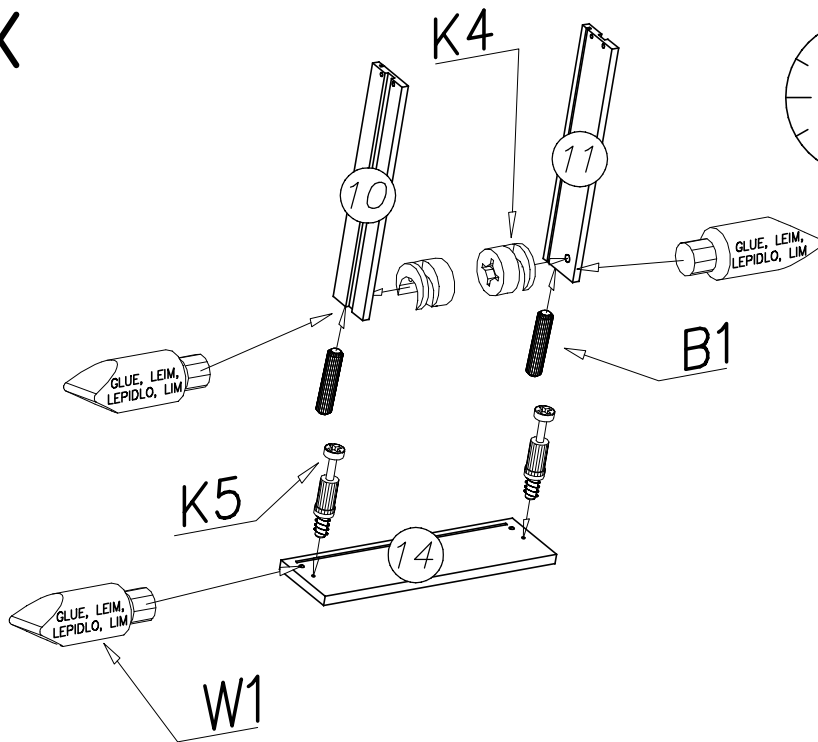


## VIII

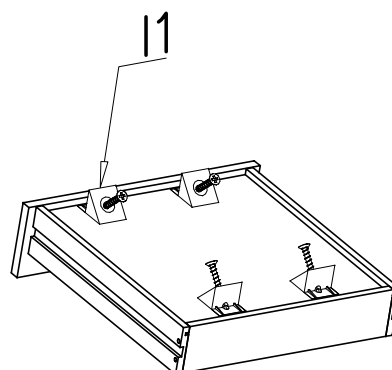
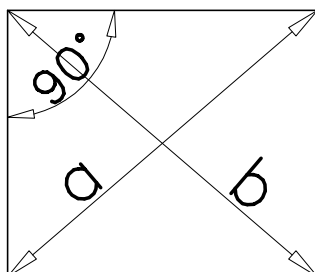




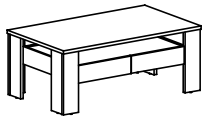
IX  0,5h



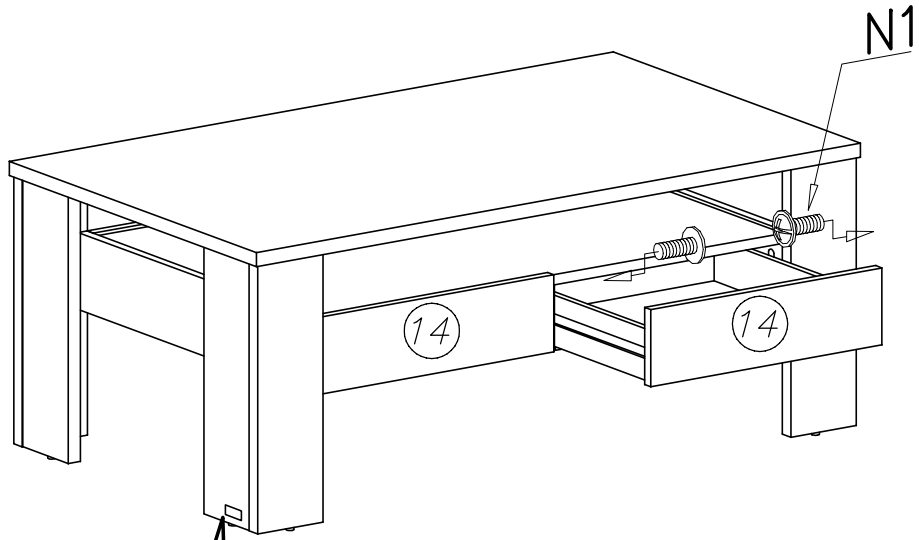
$a = b$







# X



time  
your style

