

DE

Montage- und Gebrauchsanleitung

Gerätehaus Flachdach

EN

Instructions for fitting and use

Tool shed flat roof

FR

Instructions de montage et d'utilisation

Abri de jardin toit plat

ES

Instrucciones de montaje y de uso

Cobertizo techo plano

RU

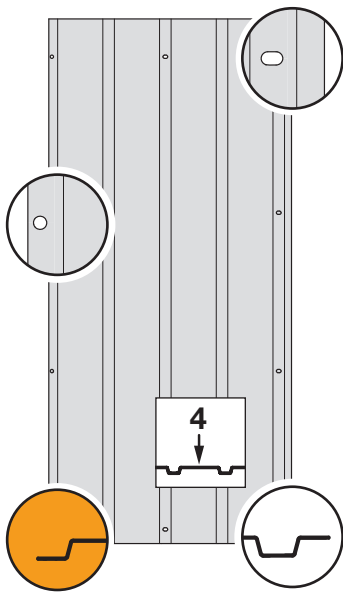
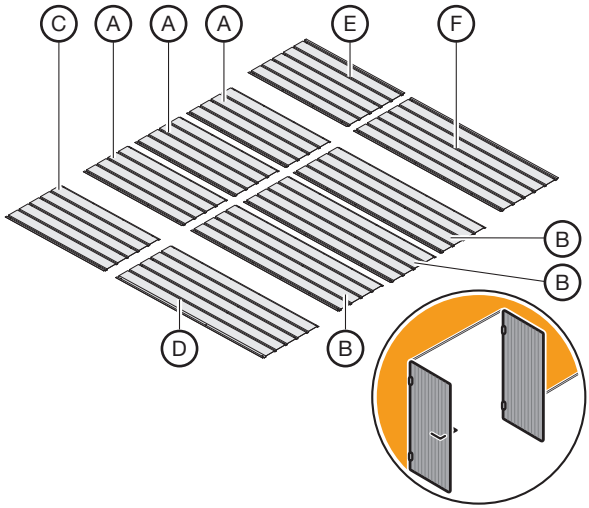
Руководство по монтажу и эксплуатации

Домик для садового инвентаря с плоская крыша



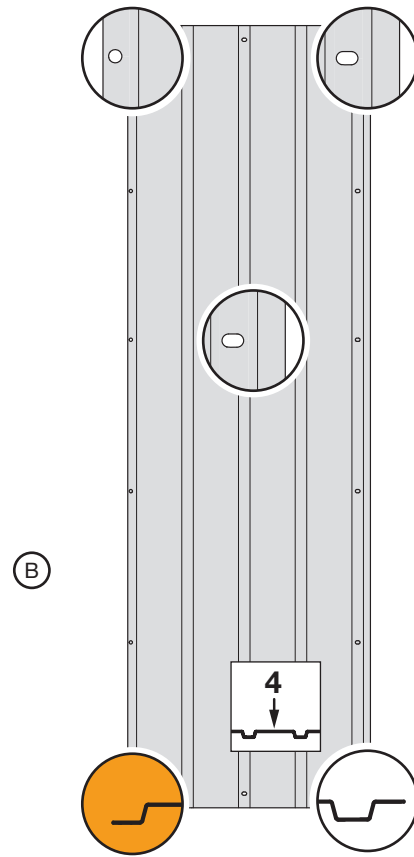
+

NL	PT	HU	SL	SV	DA	TR	ET	HR	EL	BG
IT	PL	CS	NO	FI	SK	LT	LV	SR	RO	UK



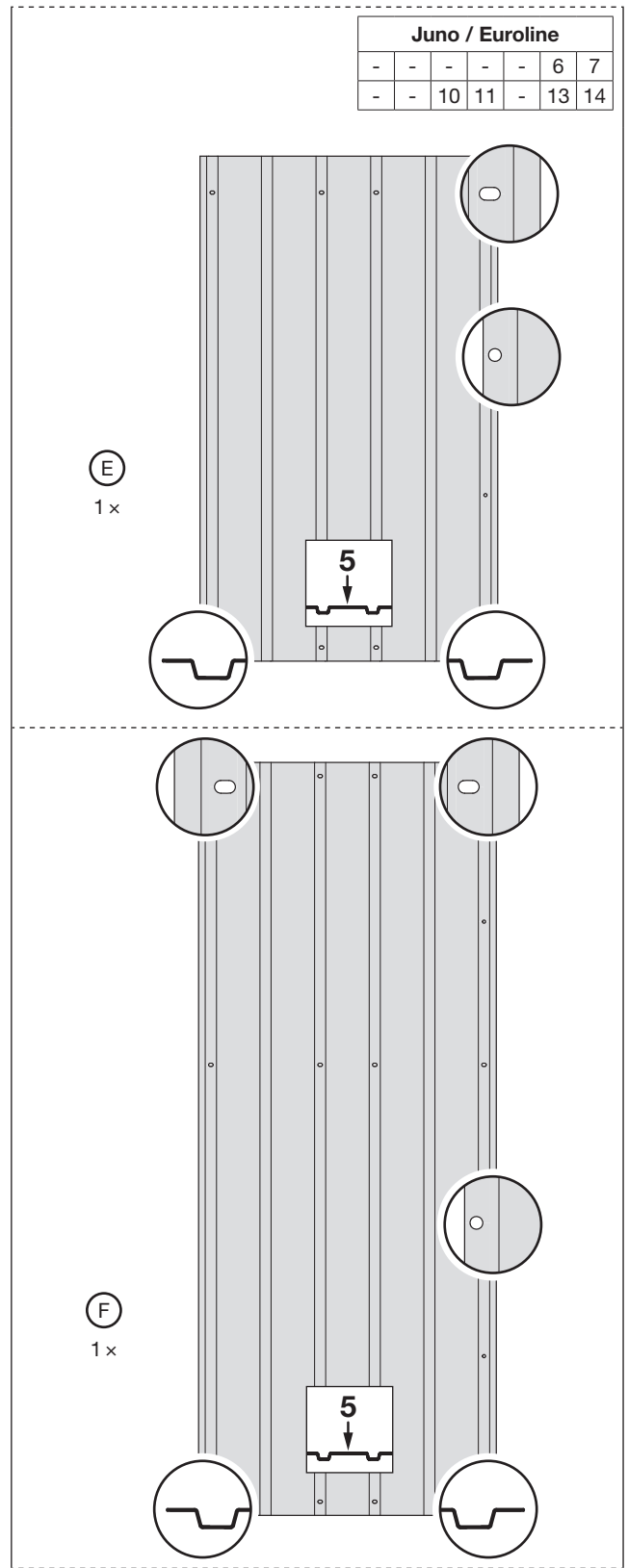
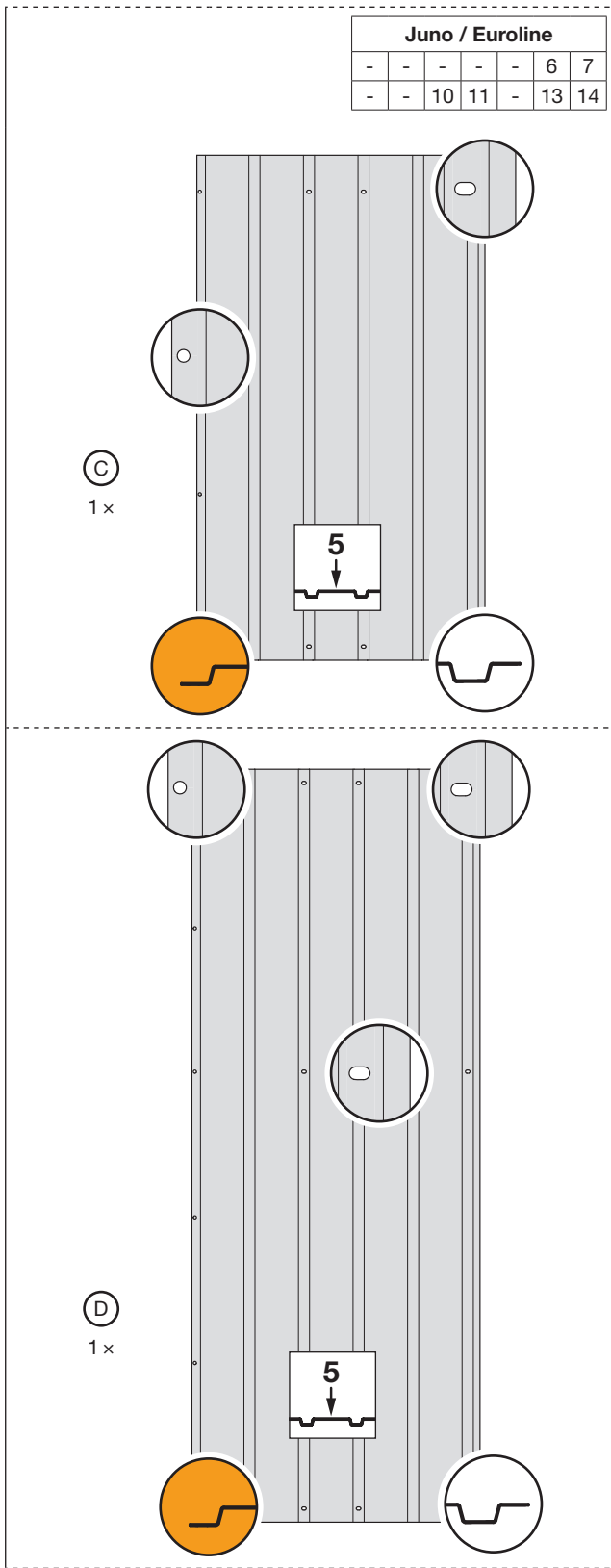
Juno / Euroline	(A)
4	-
5	-
6	2x
7	2x
8	-
9	-

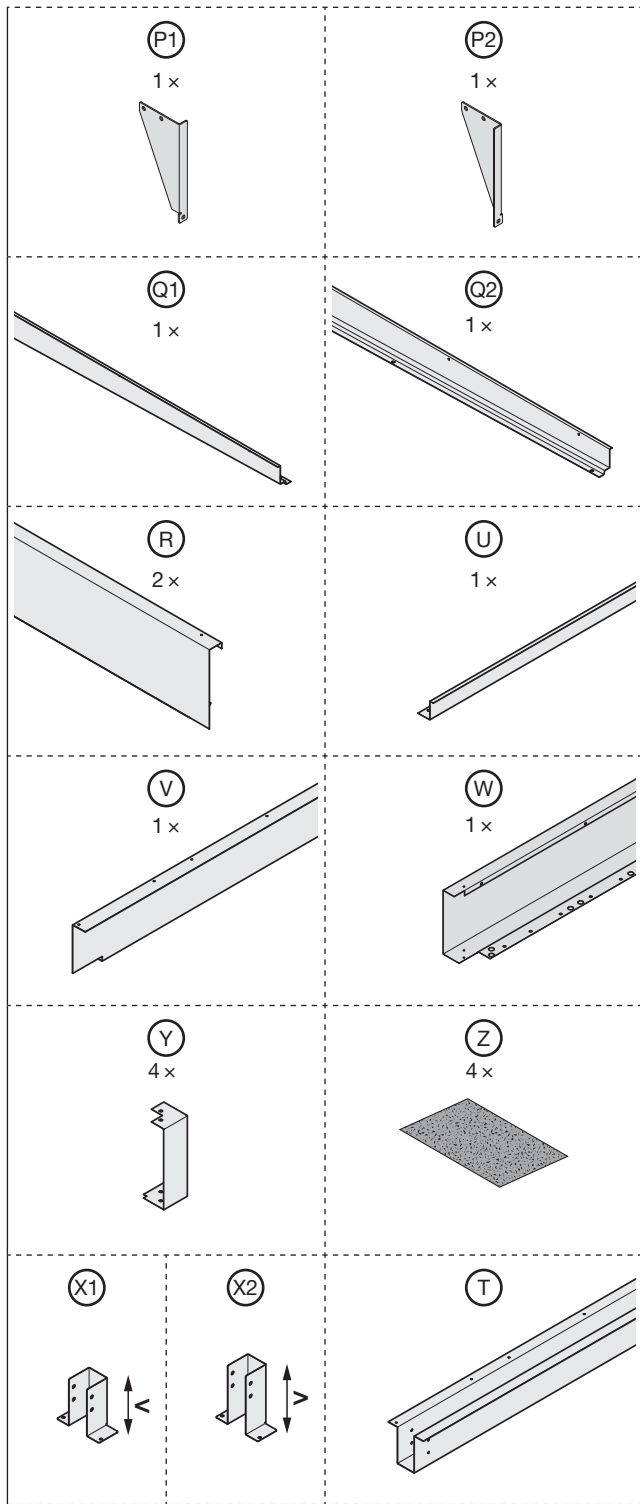
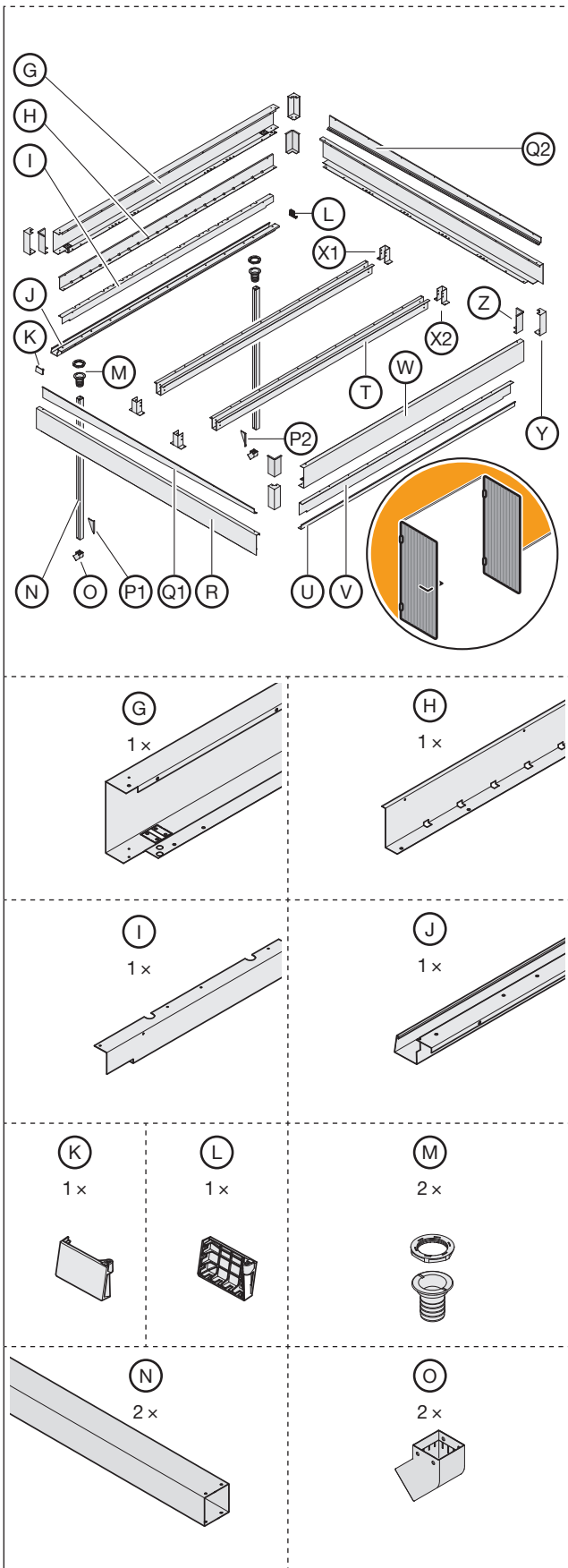
Juno / Euroline	(A)
10	3x
11	3x
12	-
13	4x
14	4x



Juno / Euroline	(B)
4	2x
5	2x
6	2x
7	2x
8	3x
9	3x













Juno / Euroline	(B)
10	3x
11	3x
12	4x
13	4x
14	4x














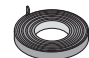


Juno / Euroline	X1	X2	T
4	2x	-	1x
5	2x	-	1x
6	2x	2x	2x
7	2x	2x	2x
8	2x		1x
9	2x		1x

Juno / Euroline	X1	X2	T
10	2x	2x	2x
11	2x	2x	2x
12	2x	-	1x
13	2x	2x	2x
14	2x	2x	2x

	 S5	 S6	 S7	 S10	 N2	 W3
Juno / Euroline						
	M5x12	6,3 x 16	5 x 10	4,8 x 19	M5	5,5x14
4	26x	8x	50x	85x	26x	65x
5	26x	8x	50x	85x	26x	65x
6	36x	16x	50x	110x	36x	90x
7	36x	16x	50x	110x	36x	90x
8	26x	8x	50x	85x	26x	65x
9	26x	8x	50x	85x	26x	65x
10	36x	16x	50x	110x	36x	90x
11	36x	16x	50x	110x	36x	90x
12	26x	8x	50x	85x	26x	65x
13	36x	16x	50x	110x	36x	90x
14	36x	16x	50x	110x	36x	90x

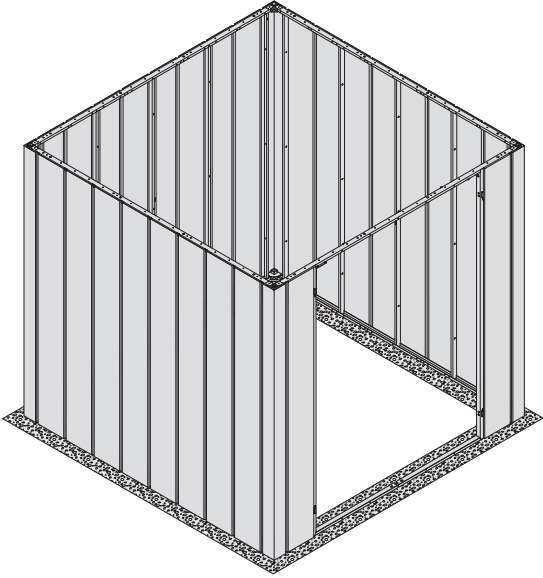
	 D6	 D7	 S11
Typ	16x 	2x 	18x 
	M5 12/10	M5 12/20	4,8 x 32

		 D2	 Z1
	4800062 4800297	100 x 	1 x 
		4x8	

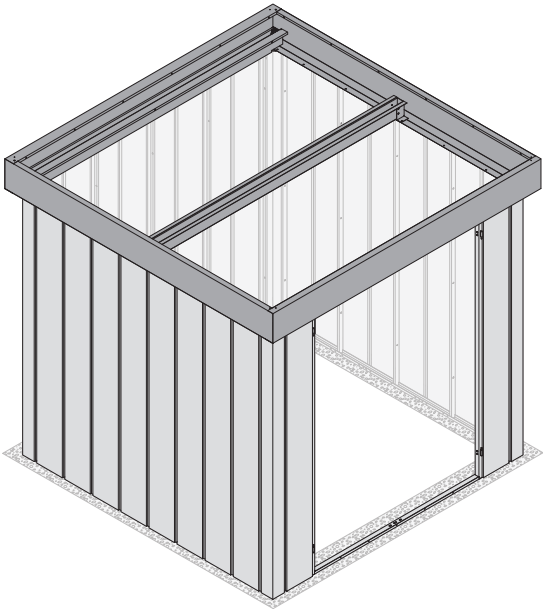
4-18



4800062
4800297

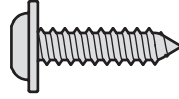


22



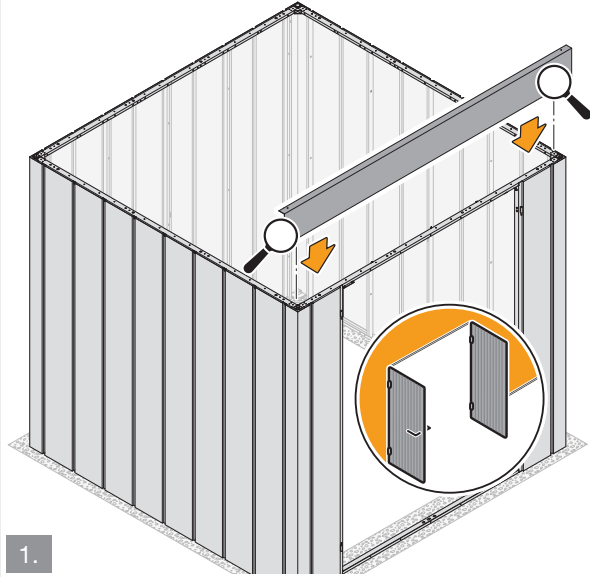
22.1

Ø10 2x

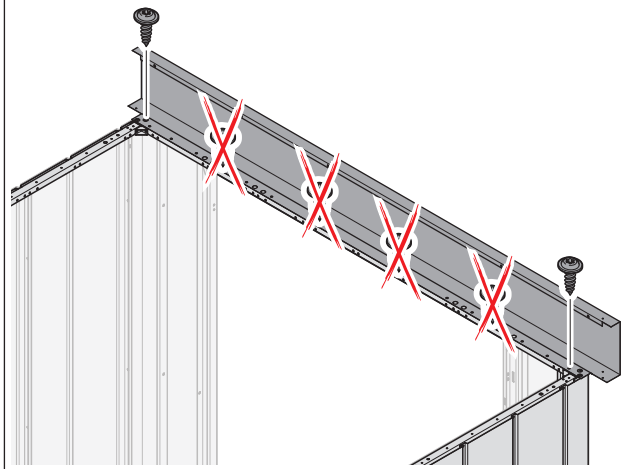
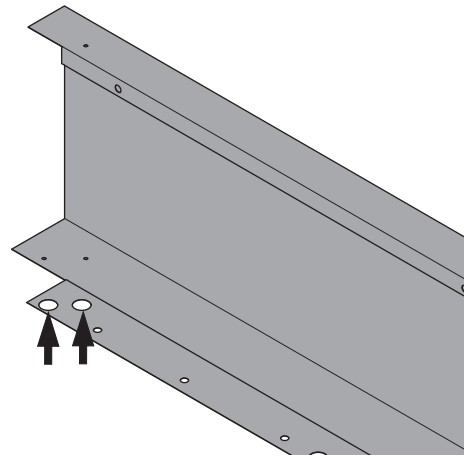


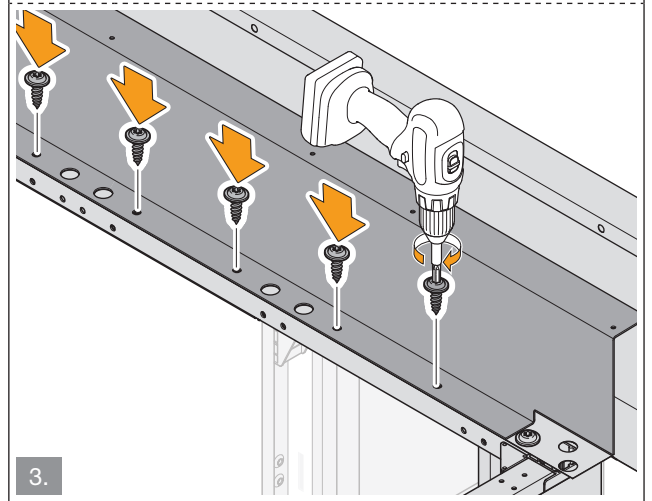
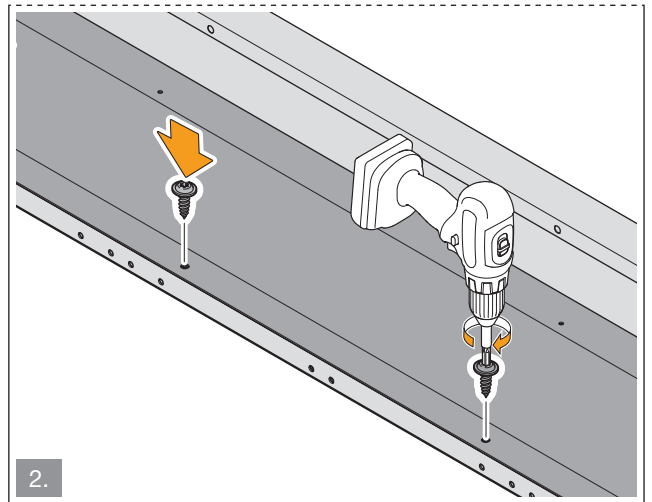
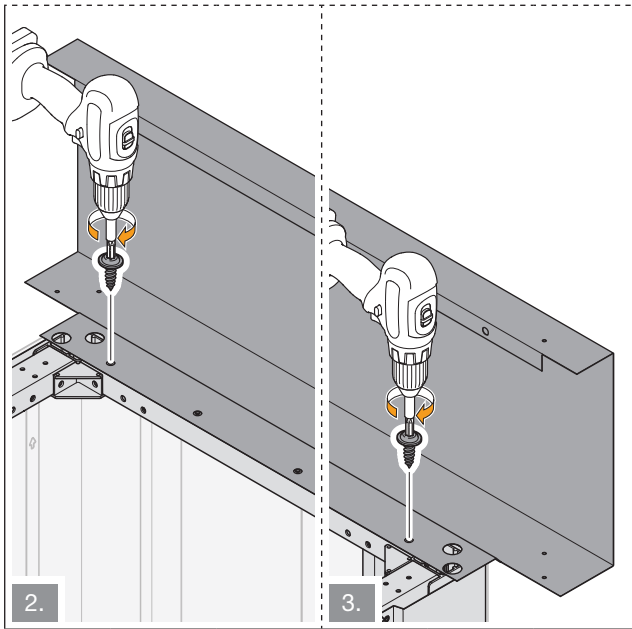
1:1

W 1x



1.

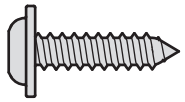




22.2

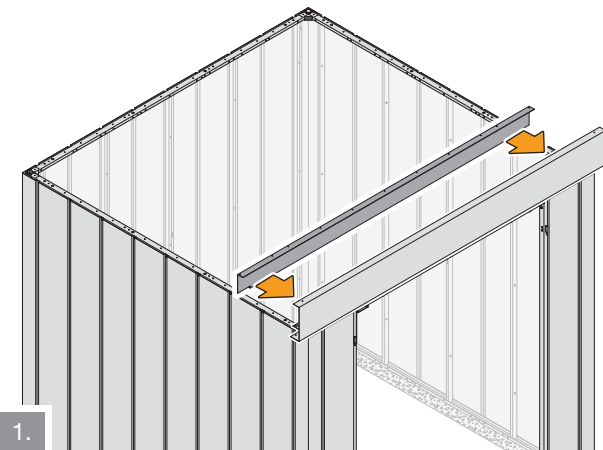


S10

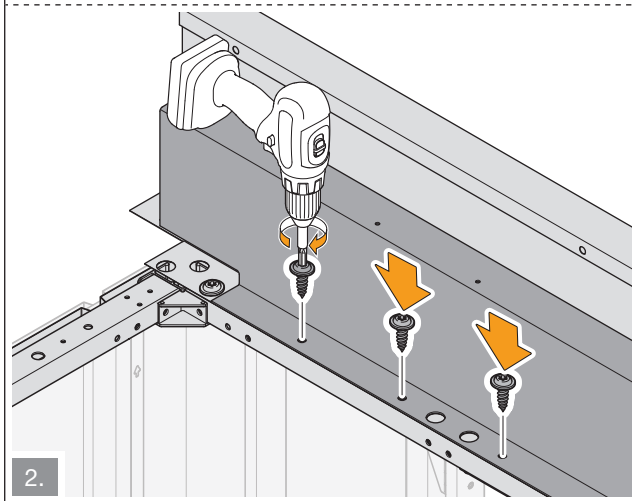


1:1

(V) 1x



1.



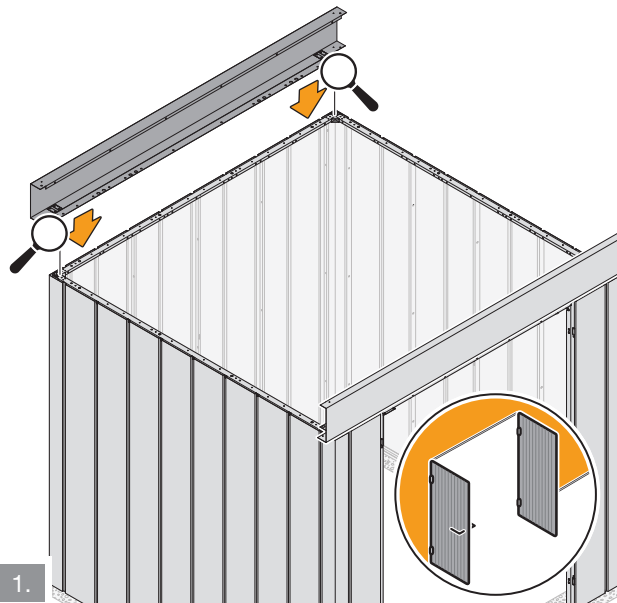
2.

22.3

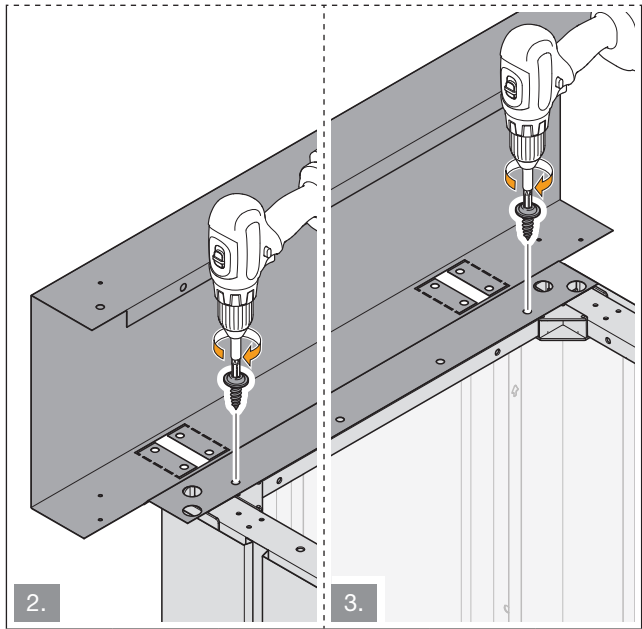
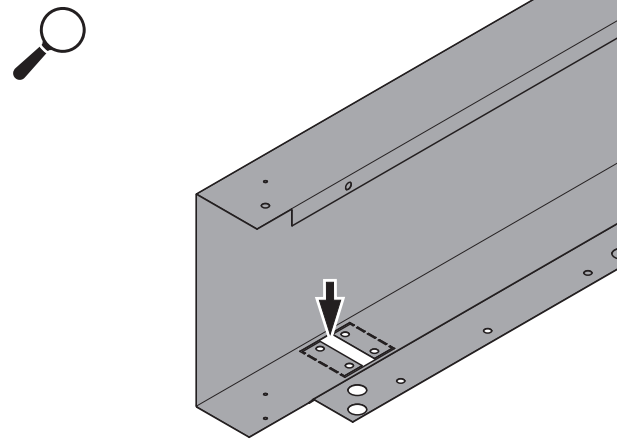
⊙ S10 2x



⊙ G 1x



1.



2.

3.

22.4

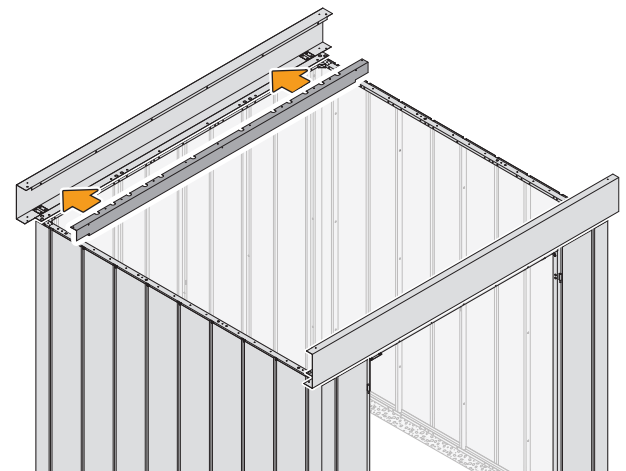


⊙ S10

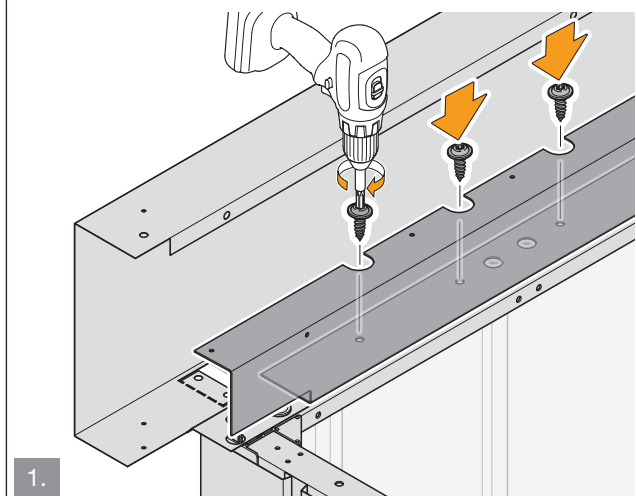


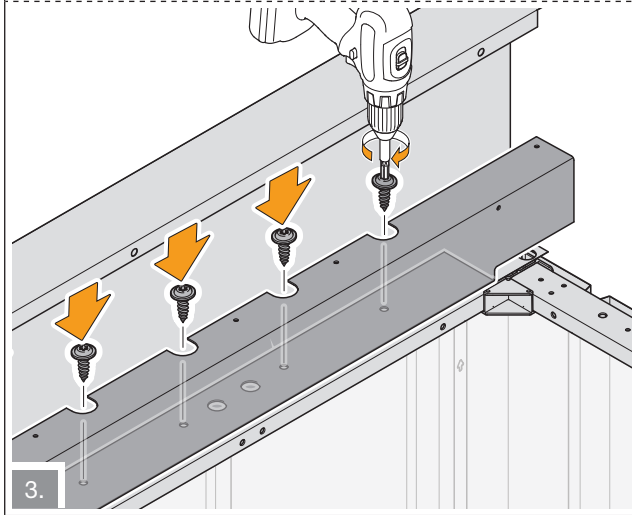
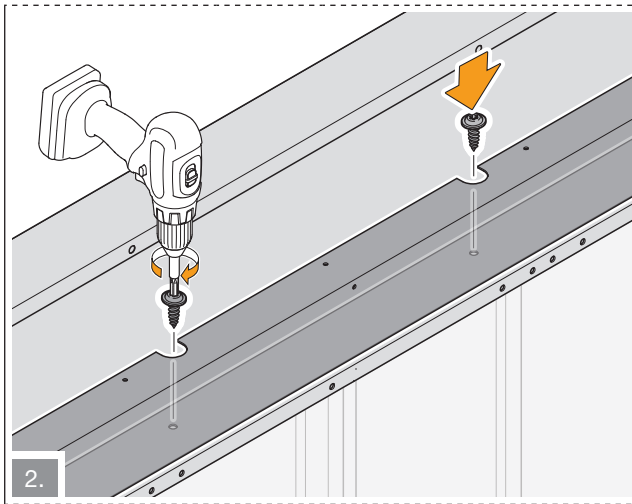
1:1

⊙ I 1x

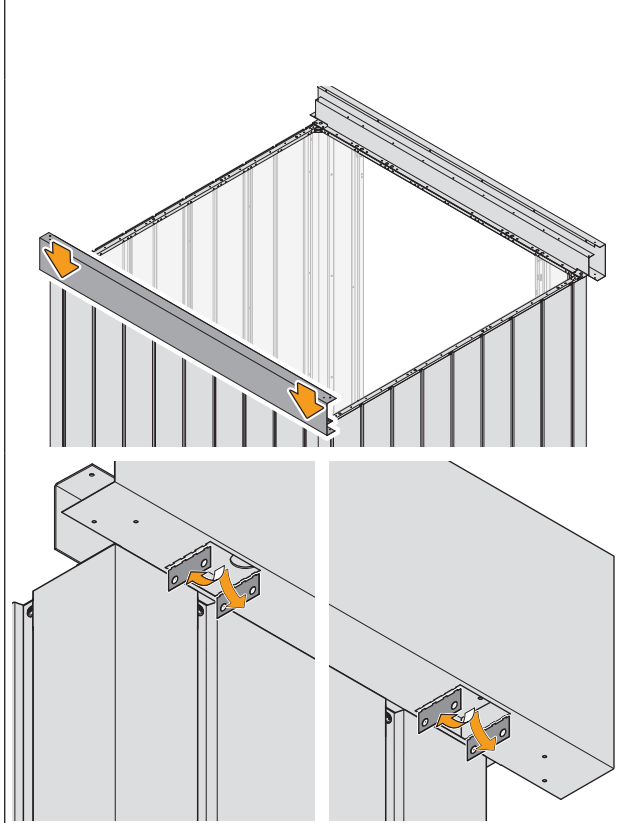


1.

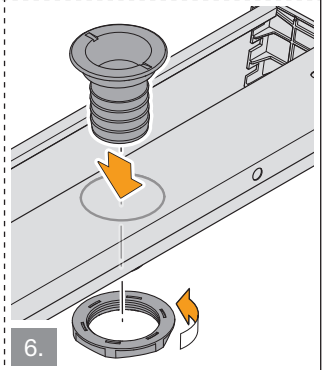
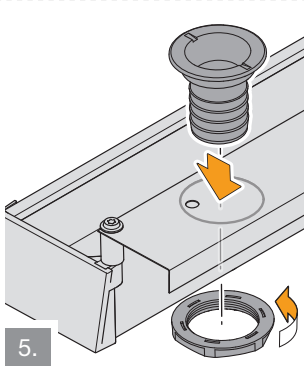
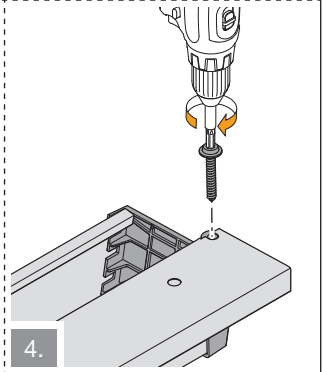
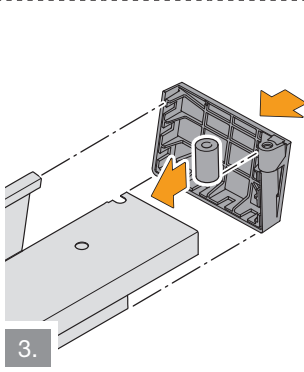
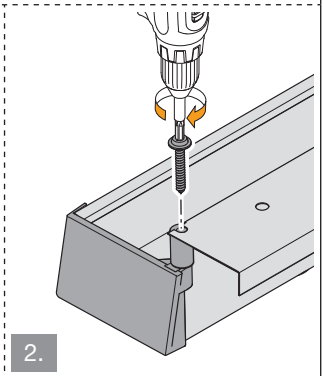
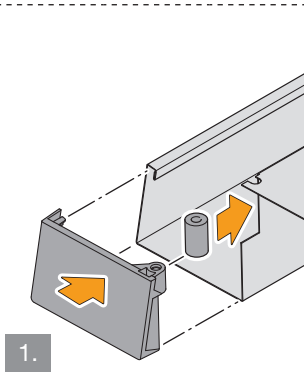
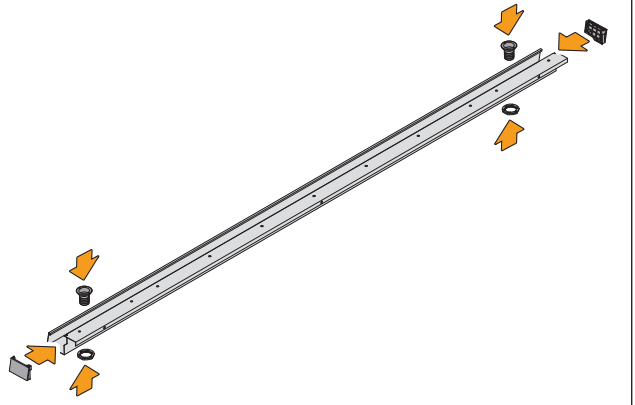
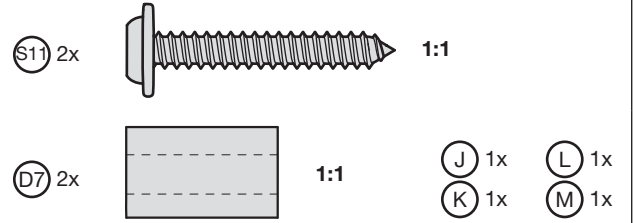




22.5



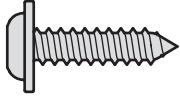
22.6



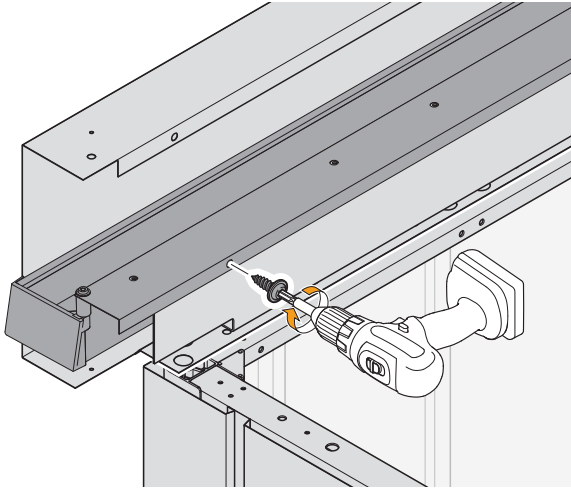
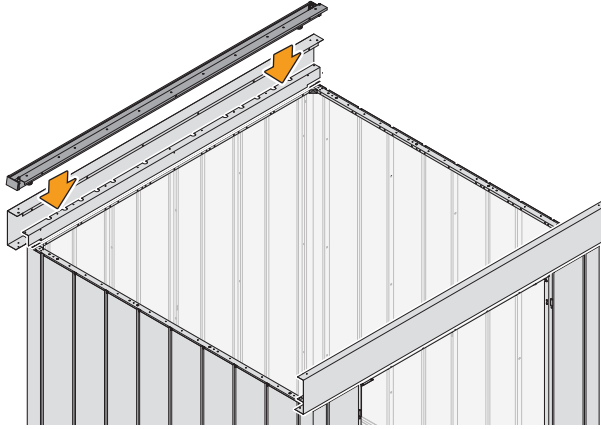
22.7



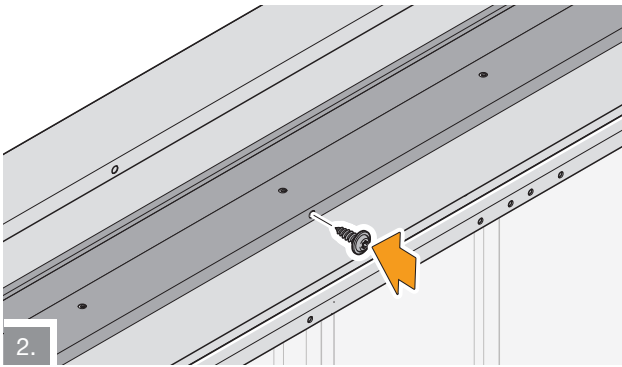
S10



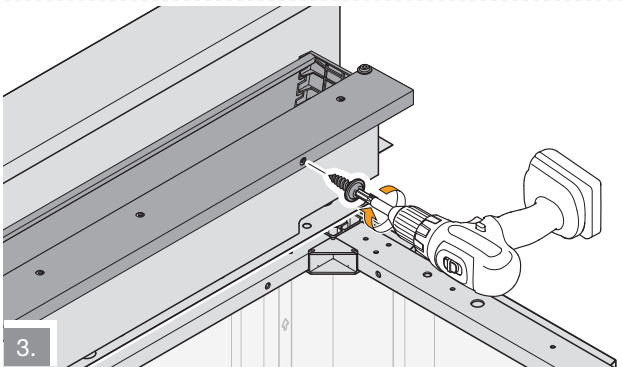
1:1



1.



2.



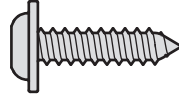
3.

22.8



Juno / Euroline					
-	-	-	4	5	-
8	9	-	-	12	-

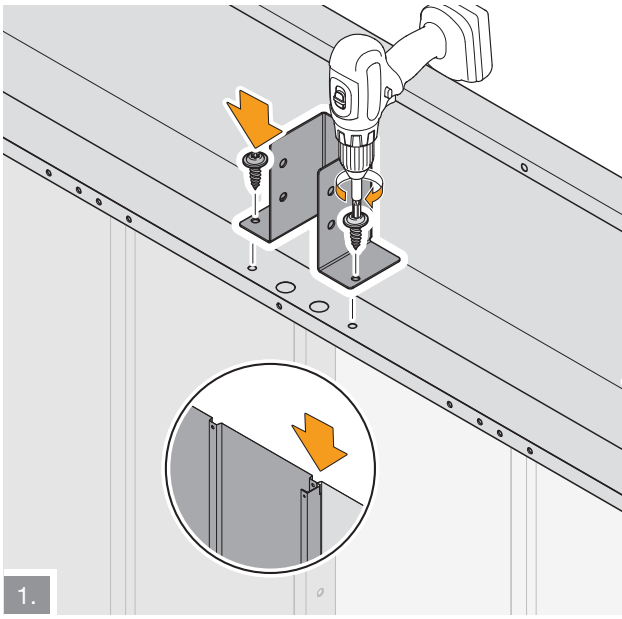
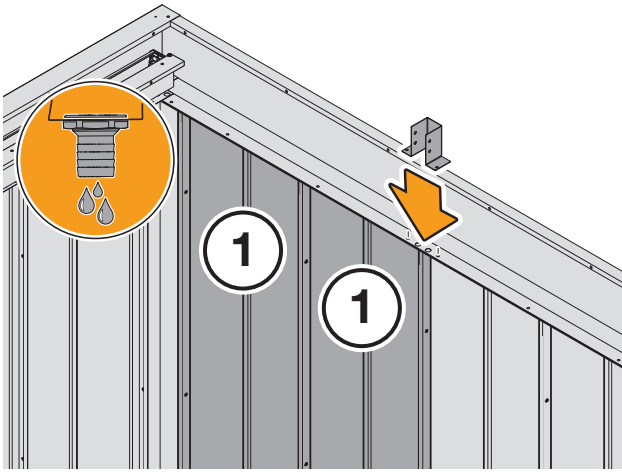
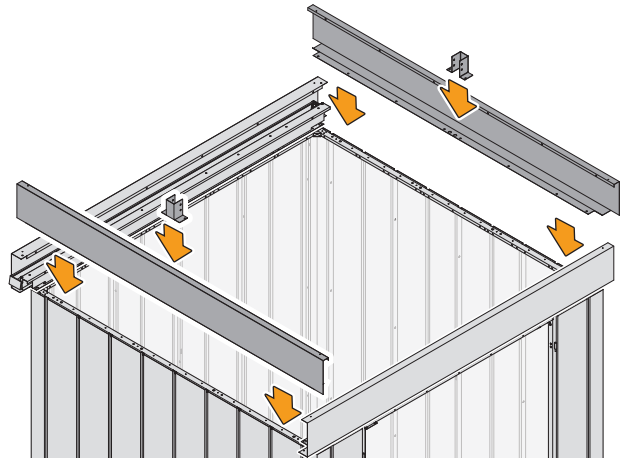
S10



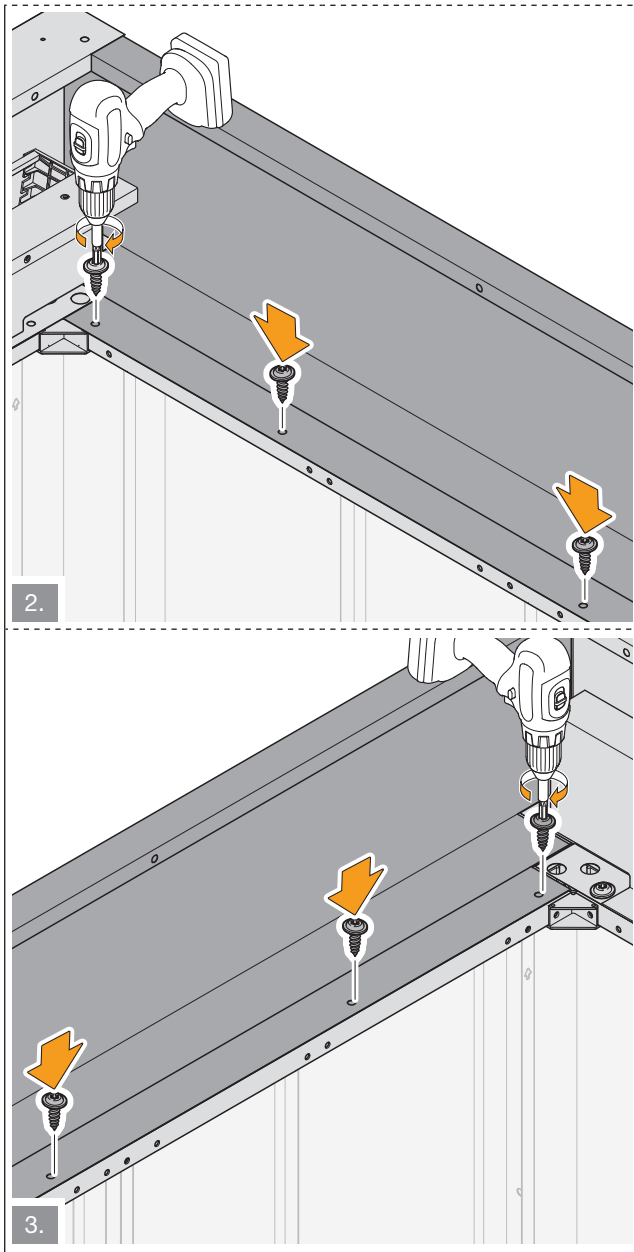
1:1

(R) 2x

(X1) 2x

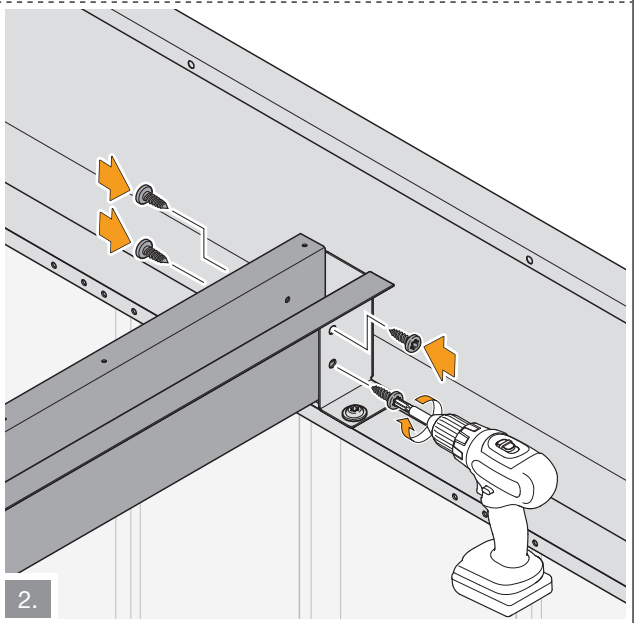
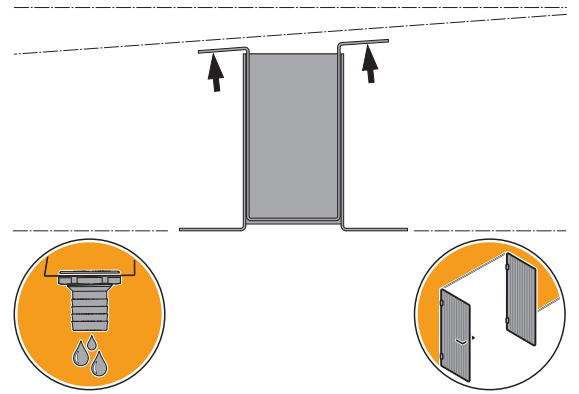
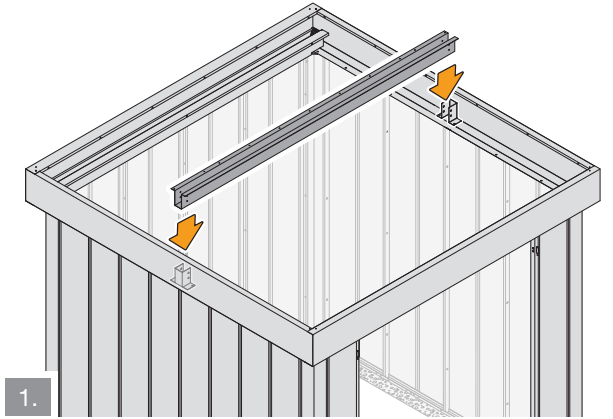


1.



22.9

Juno / Euroline							
-	-	-	4	5	-	-	
8	9	-	-	12	-	-	



22.10

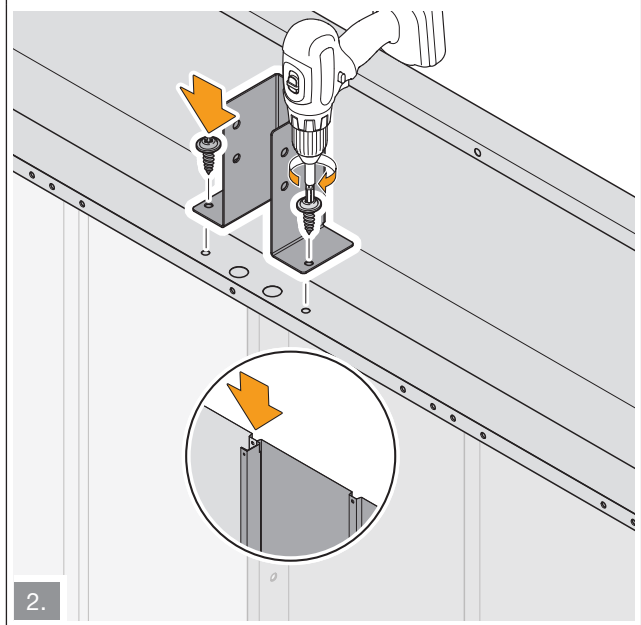
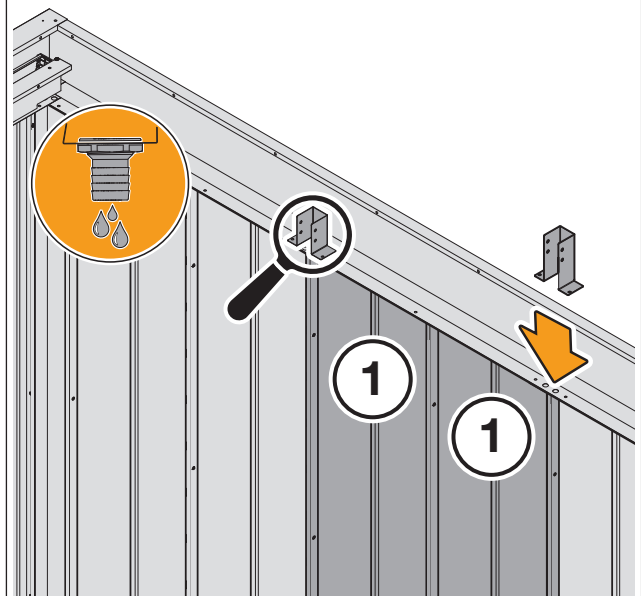
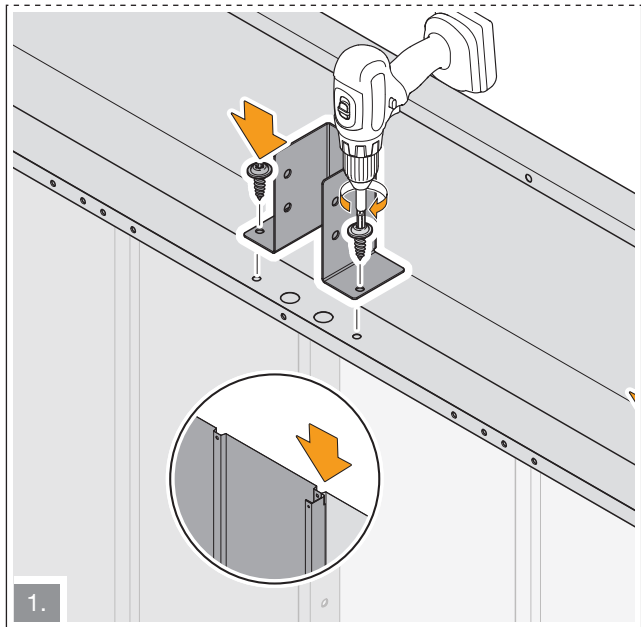
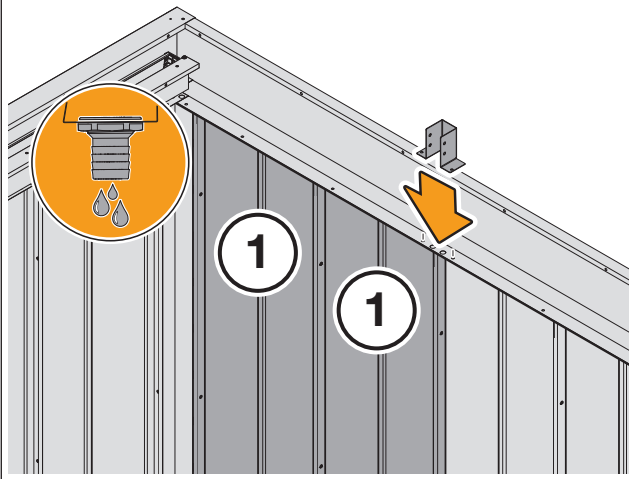
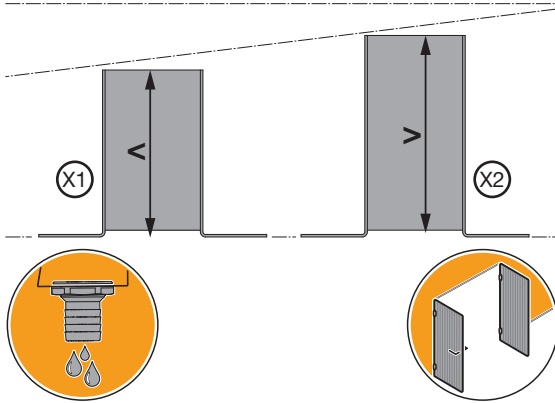
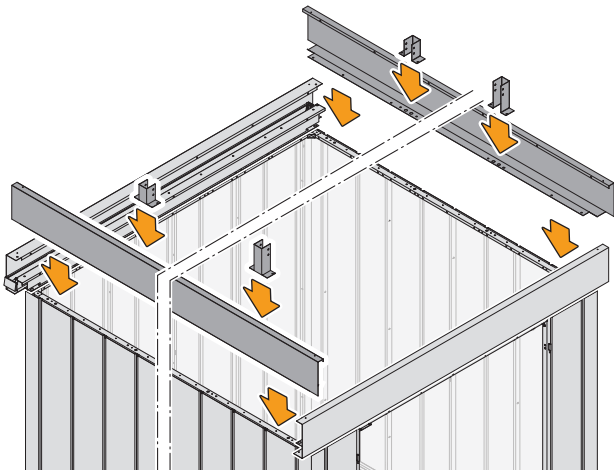


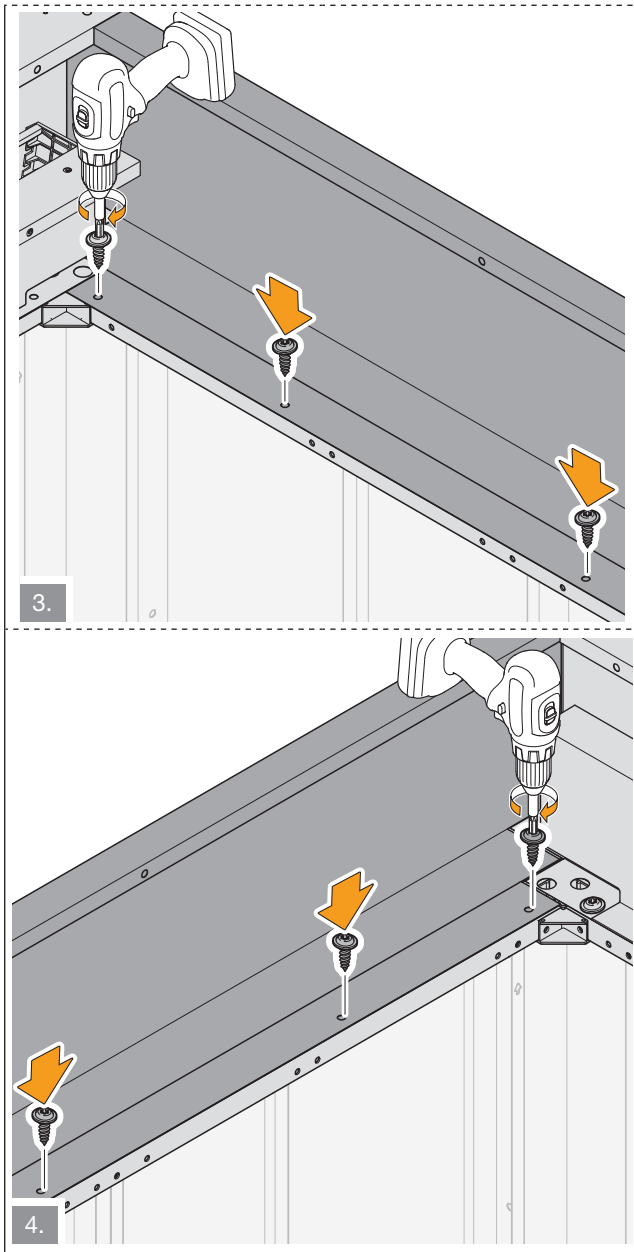
Juno / Euroline							
-	-	-	-	-	6	7	
-	-	10	11	-	13	14	

S10



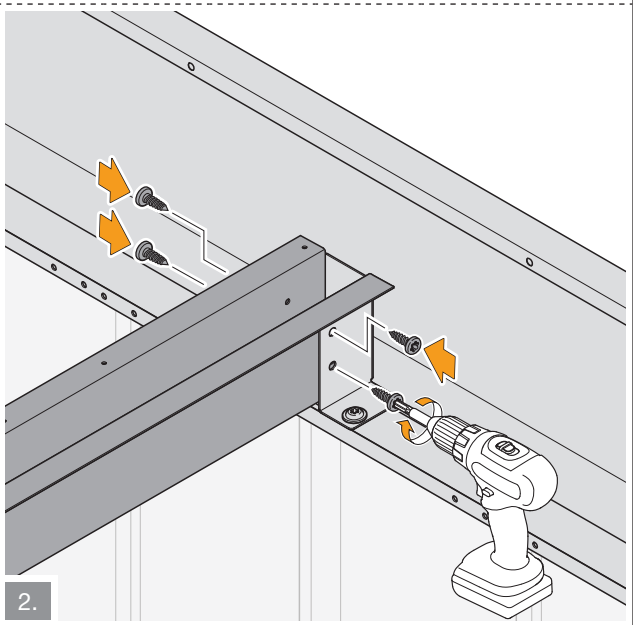
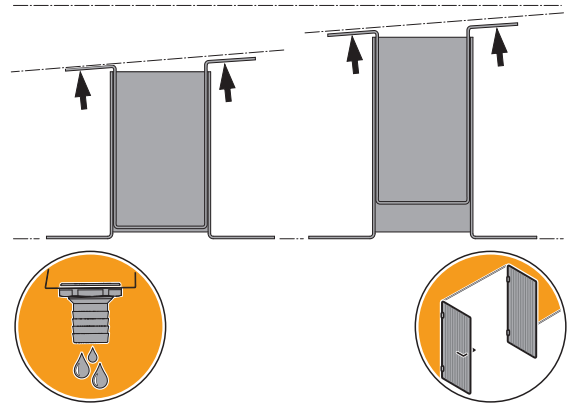
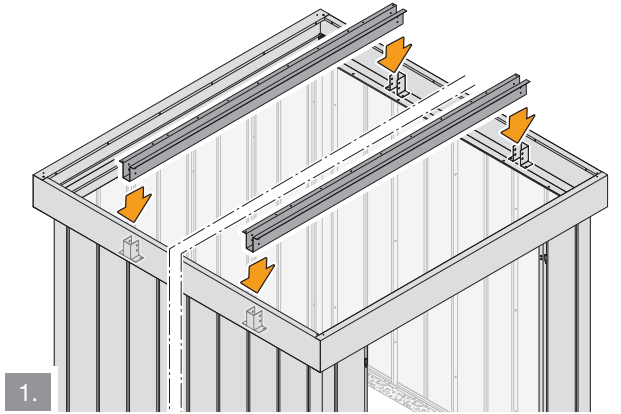
- (R) 2x
- (X1) 2x
- (X2) 2x





22.11

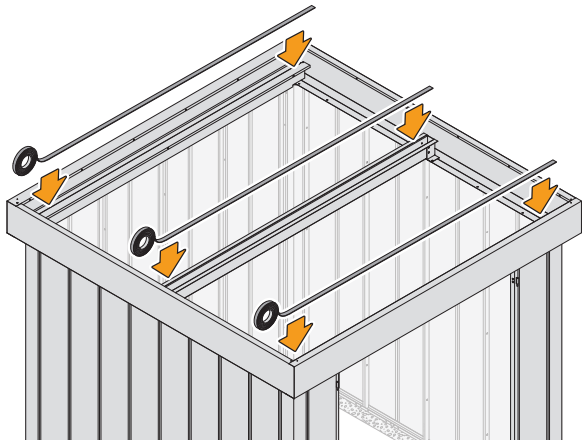
Juno / Euroline							
-	-	-	-	-	6	7	
-	-	10	11	-	13	14	



22.12

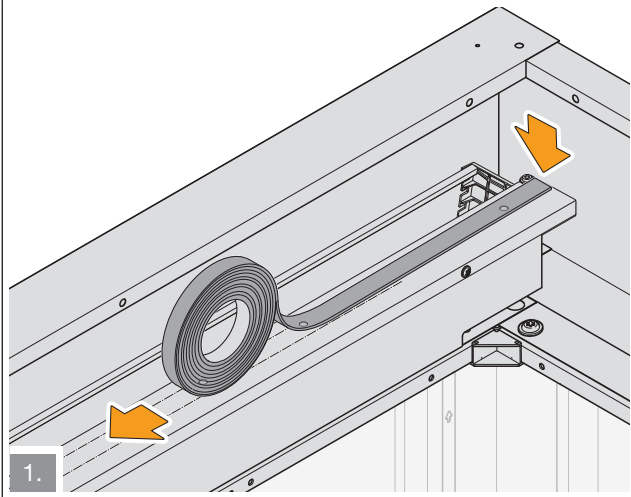
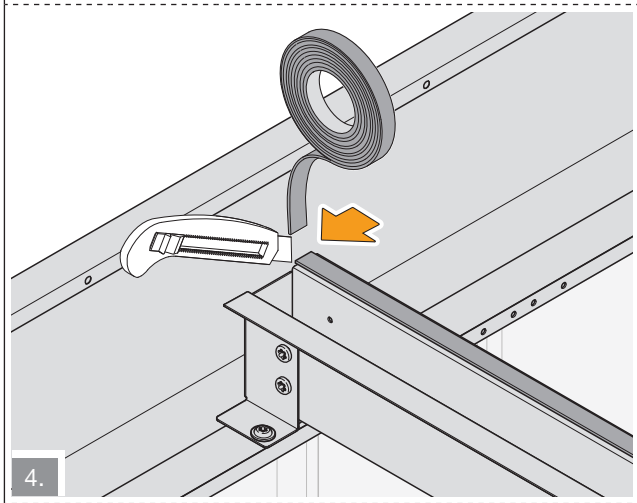
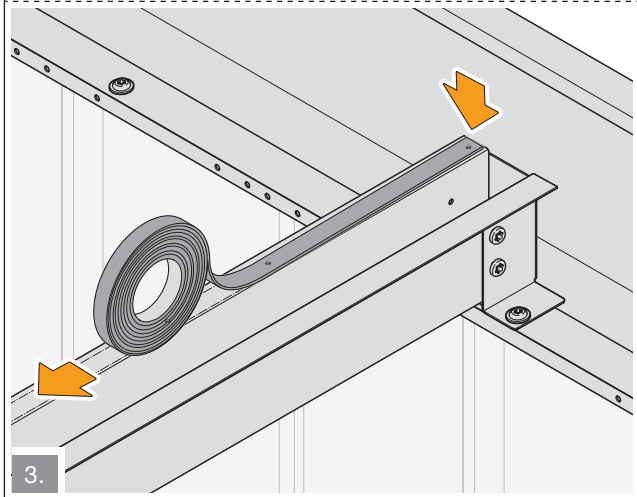
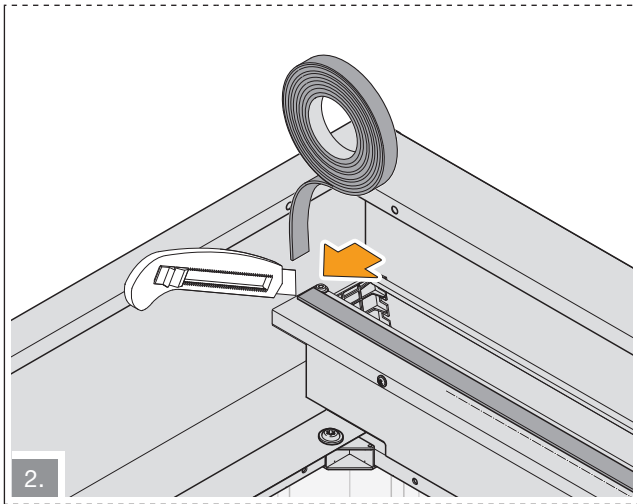
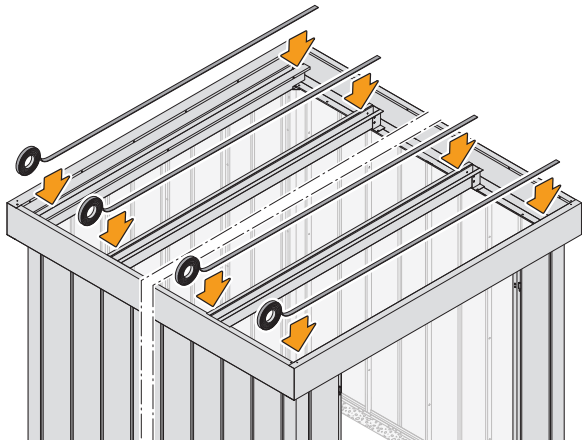
(Z1)

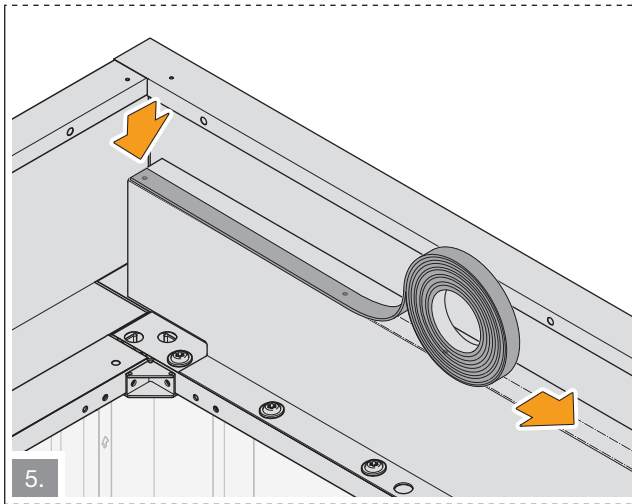
Juno / Euroline							
-	-	-	4	5	-	-	
8	9	-	-	12	-	-	



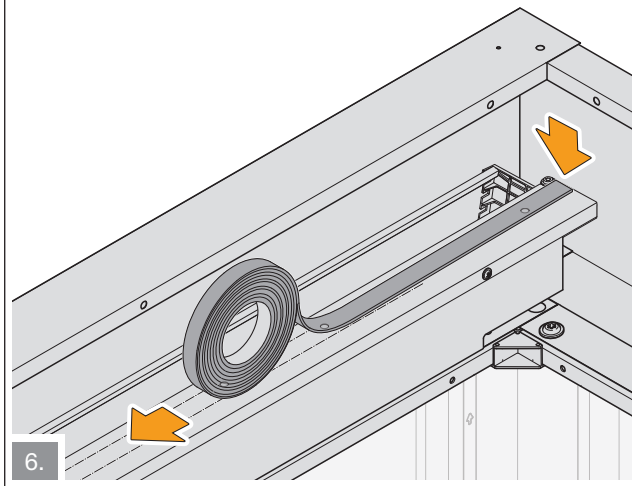
(Z1)

Juno / Euroline							
-	-	-	-	-	6	7	
-	-	10	11	-	13	14	





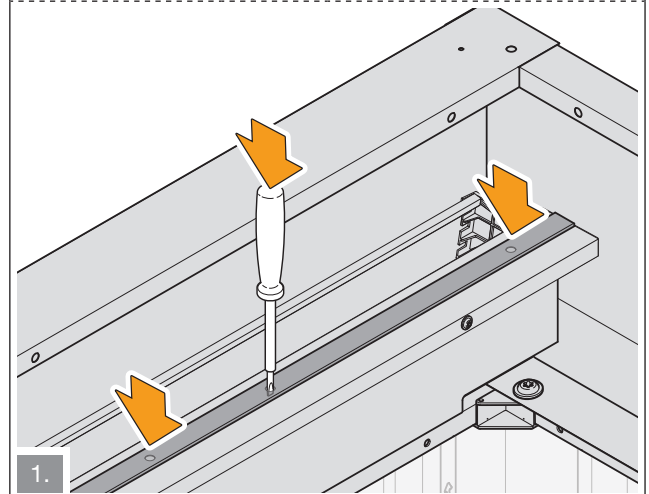
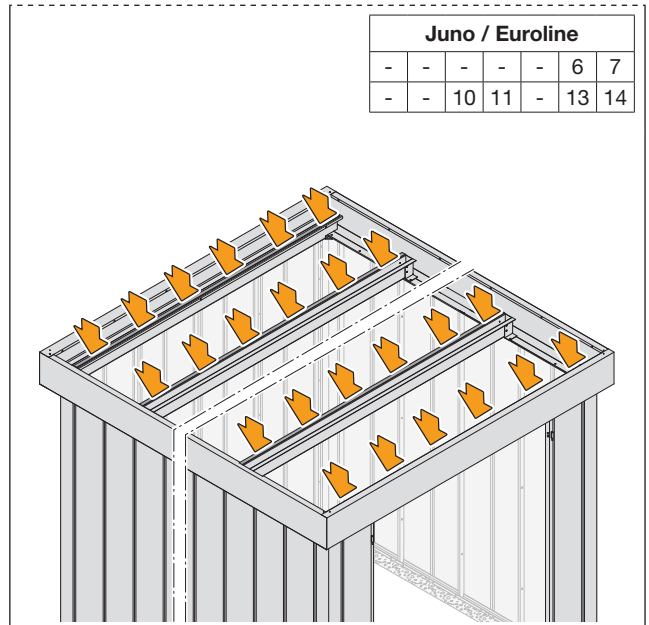
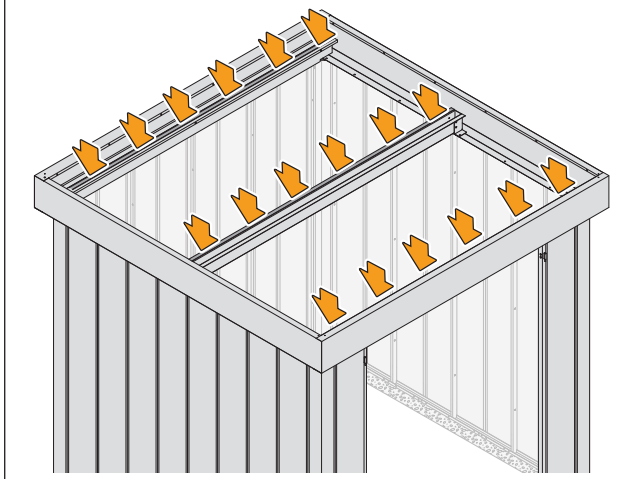
5.



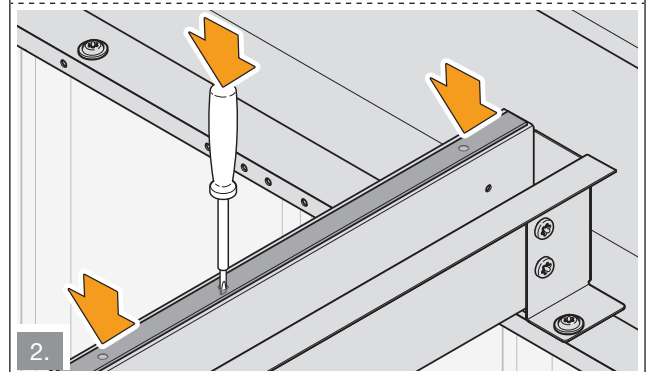
6.

22.13

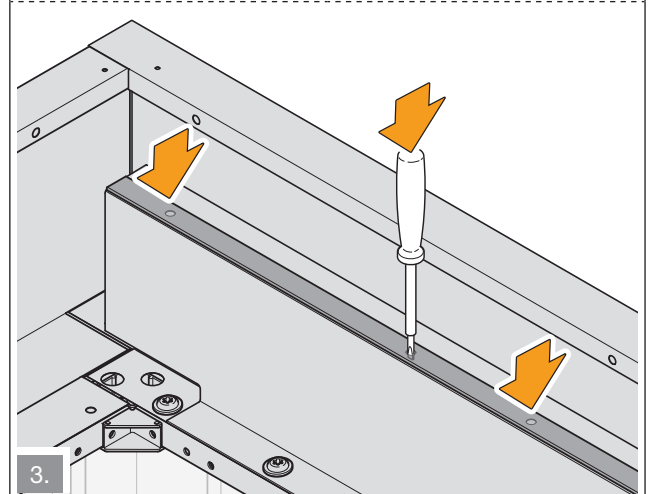
Juno / Euroline							
-	-	-	4	5	-	-	-
8	9	-	-	12	-	-	-



1.



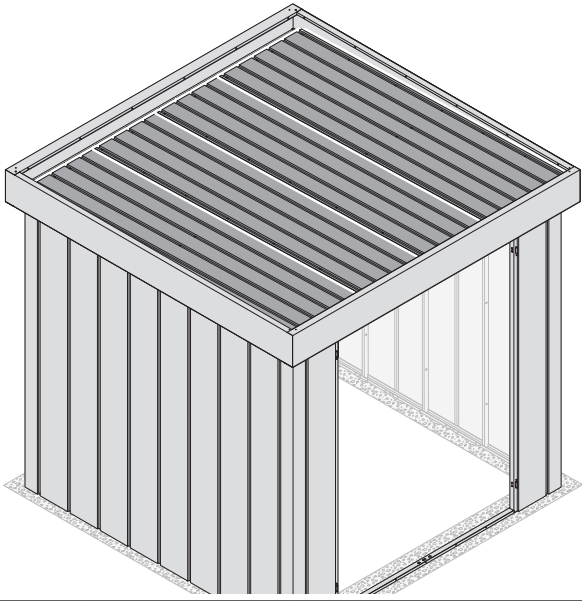
2.



3.

23

Juno / Euroline							
-	-	-	4	5	-	-	
8	9	-	-	12	-	-	

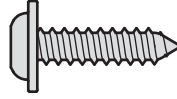


22

Juno / Euroline							
-	-	-	-	-	6	7	
-	-	10	11	-	13	14	

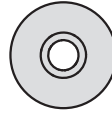
23.1

Ø10 4x

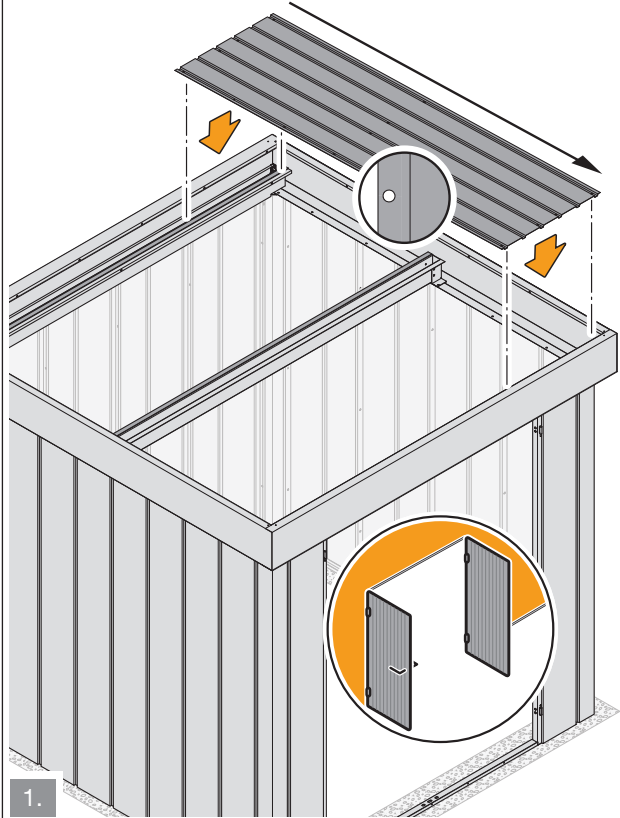


1:1

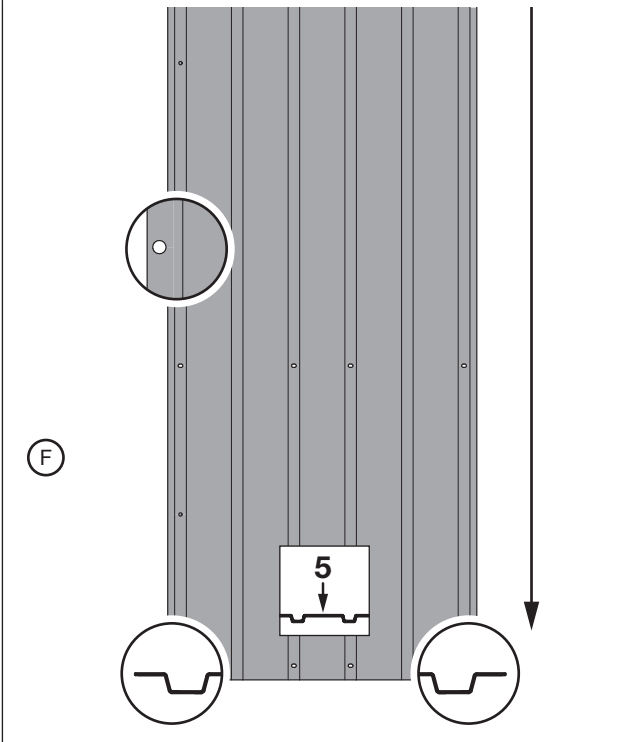
W3 4x

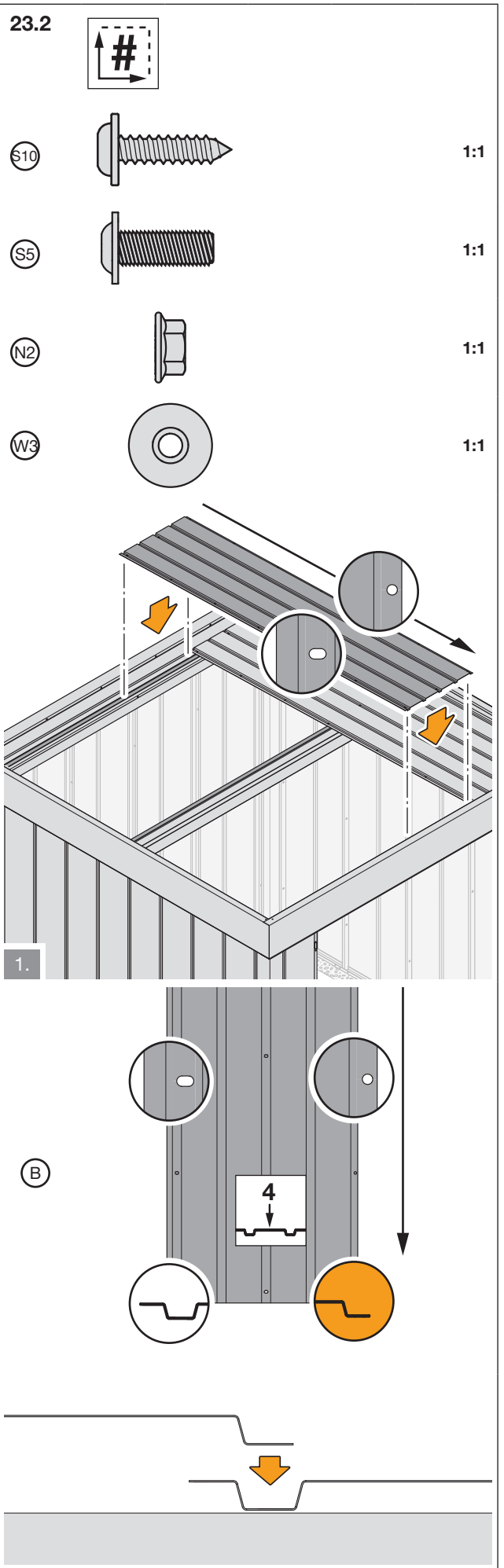
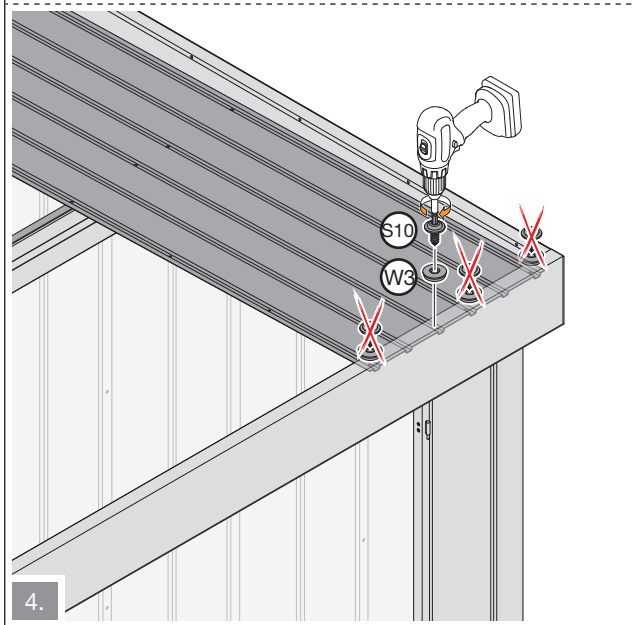
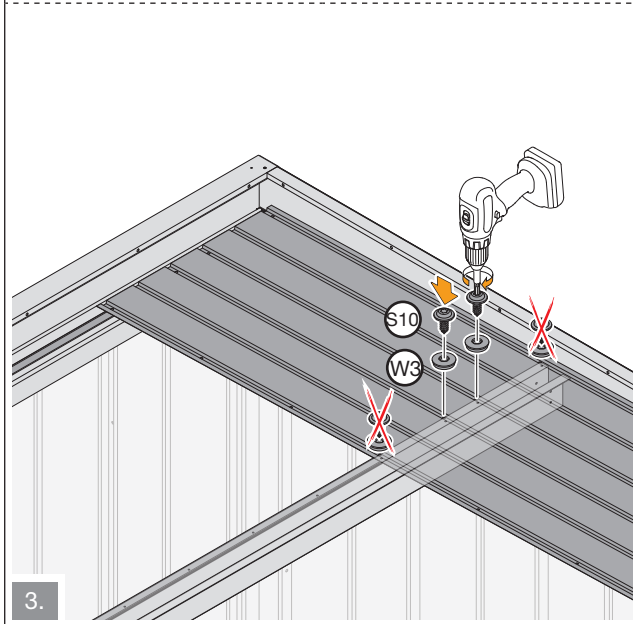
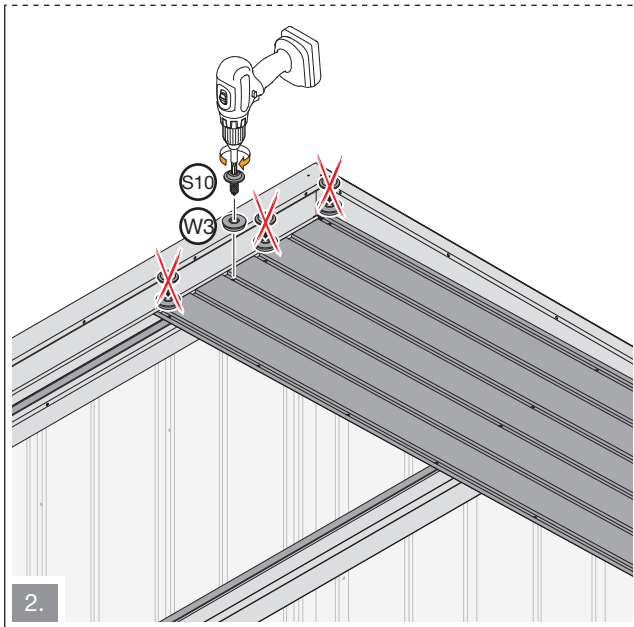


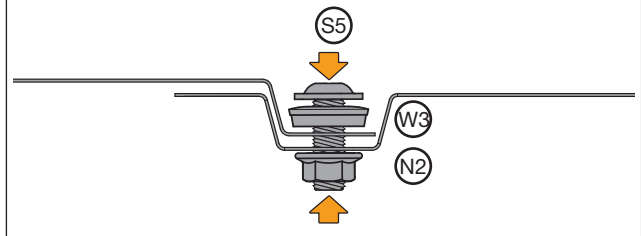
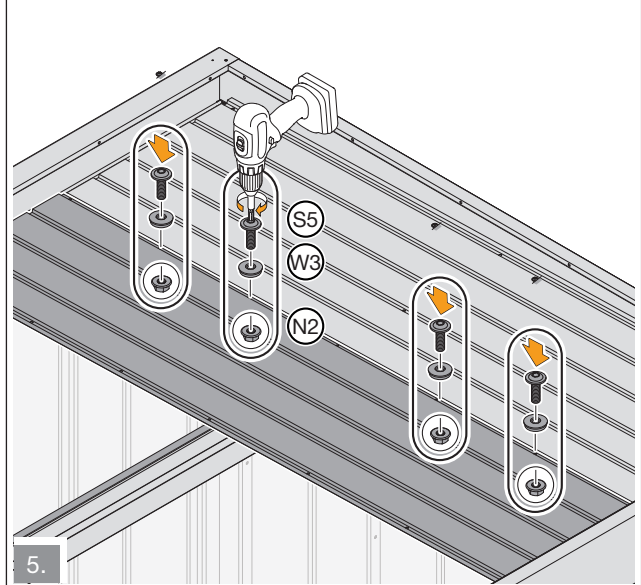
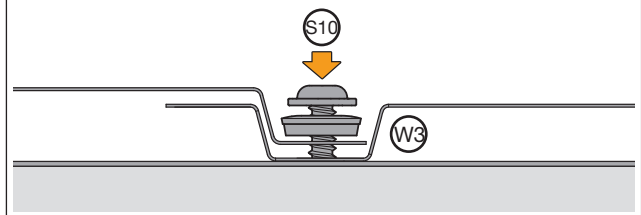
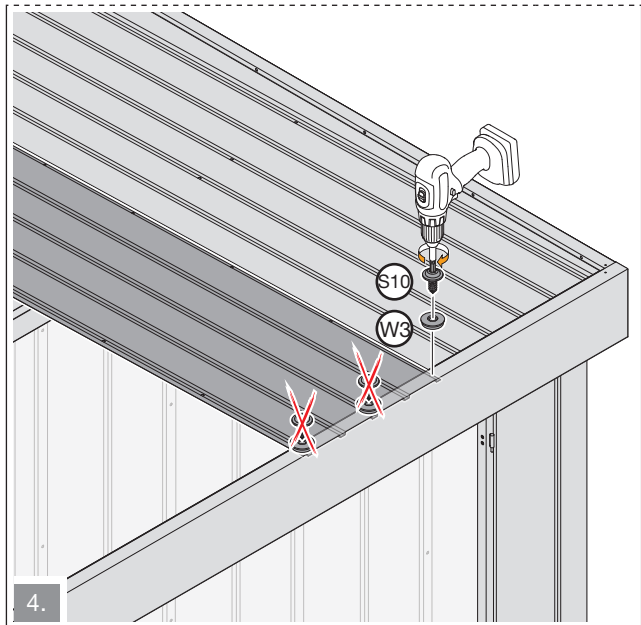
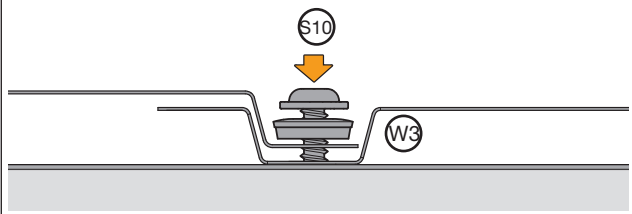
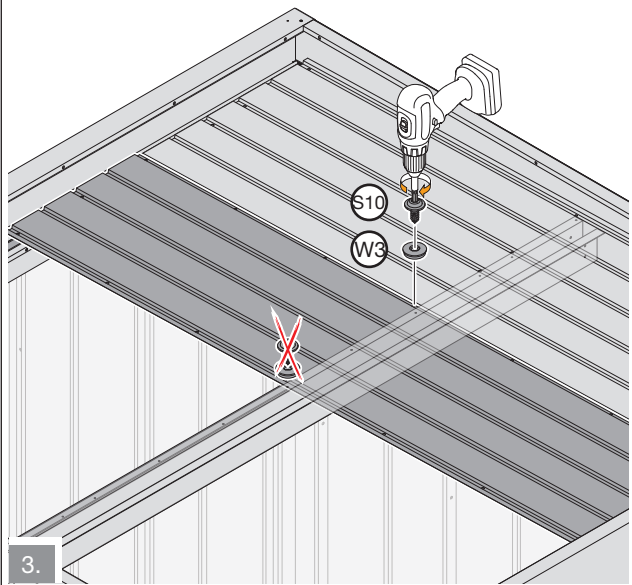
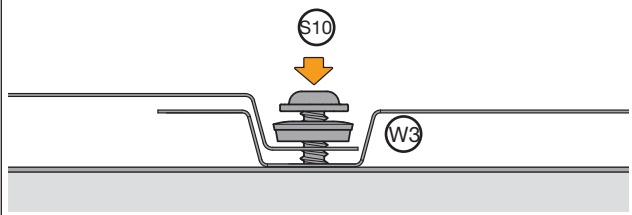
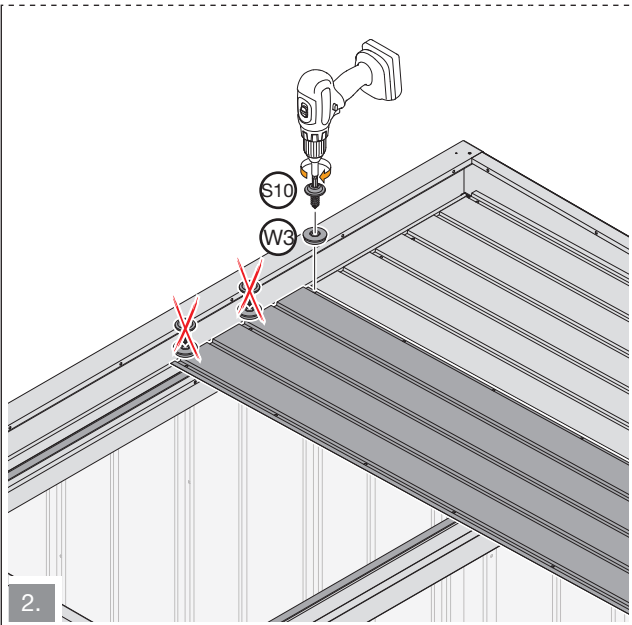
1:1

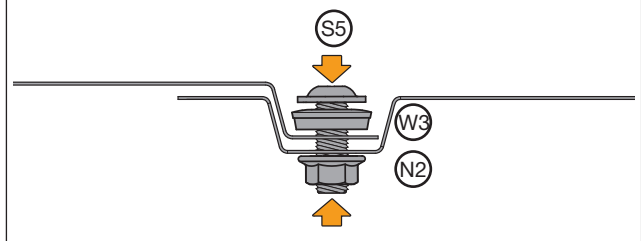
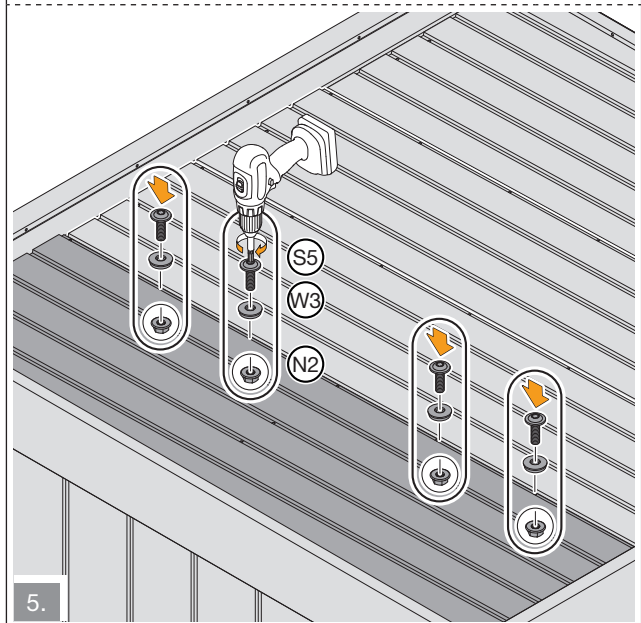
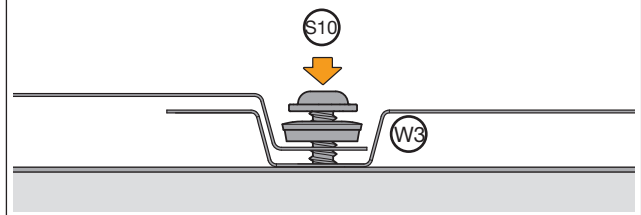
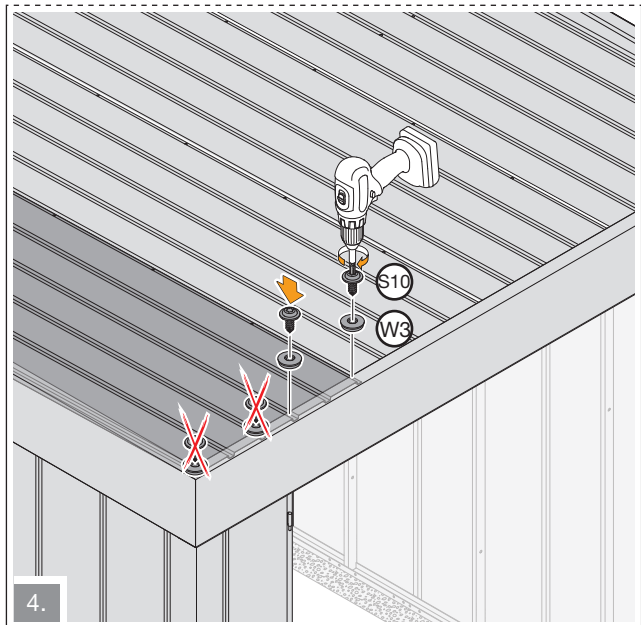
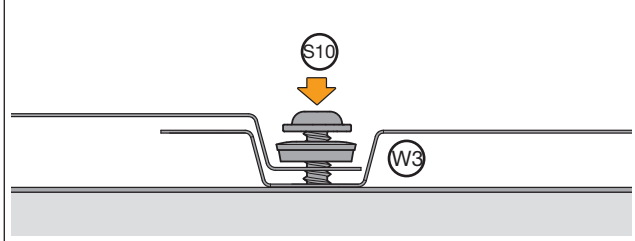
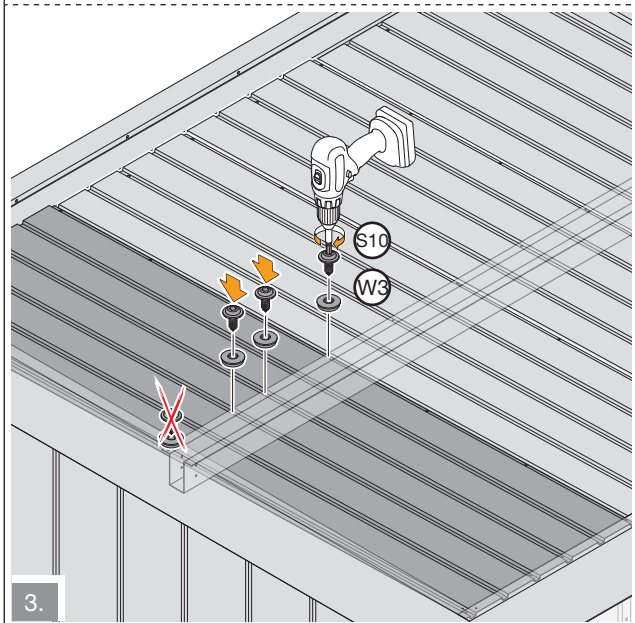
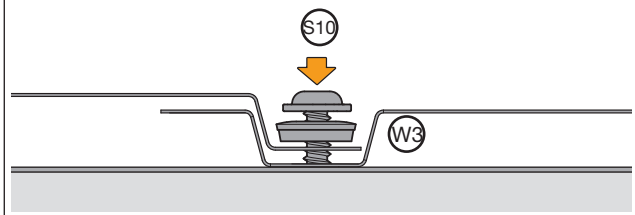
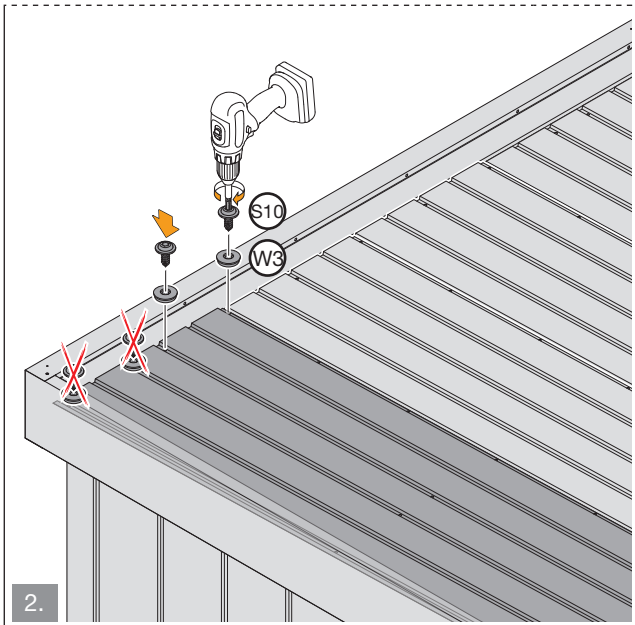


1.



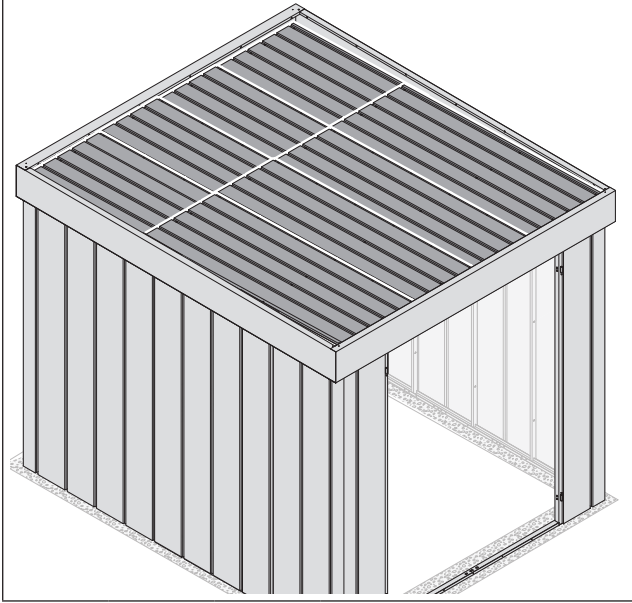




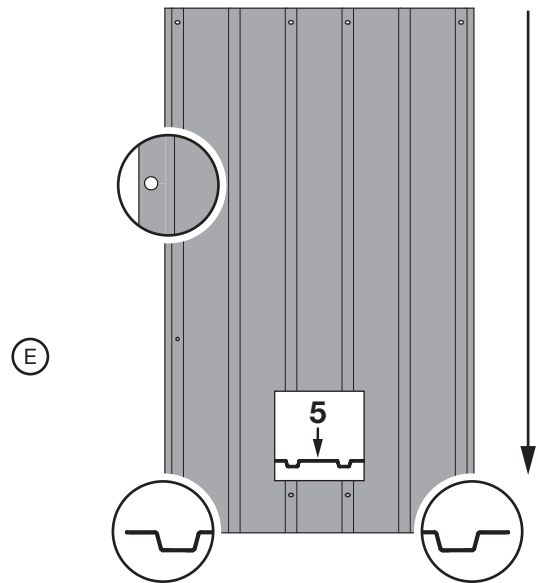
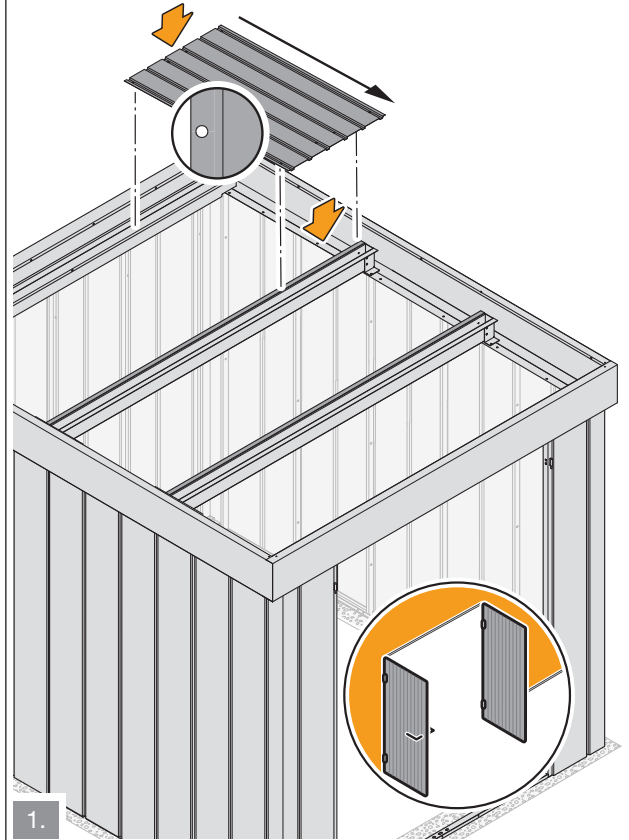


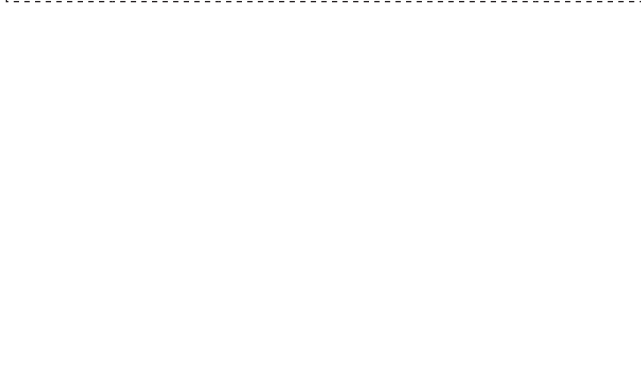
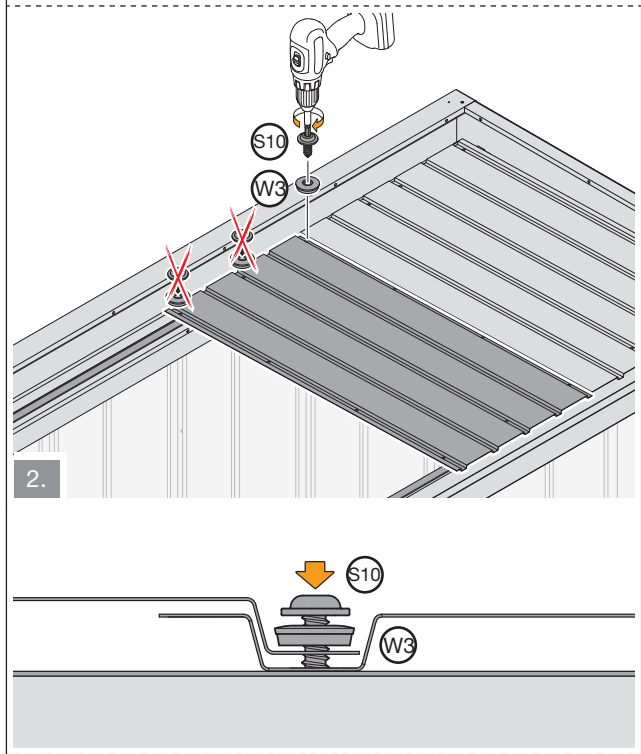
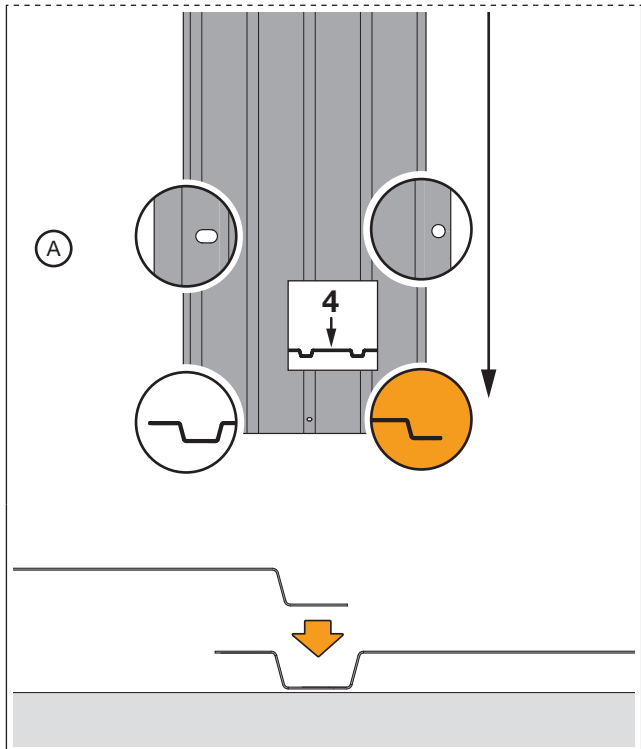
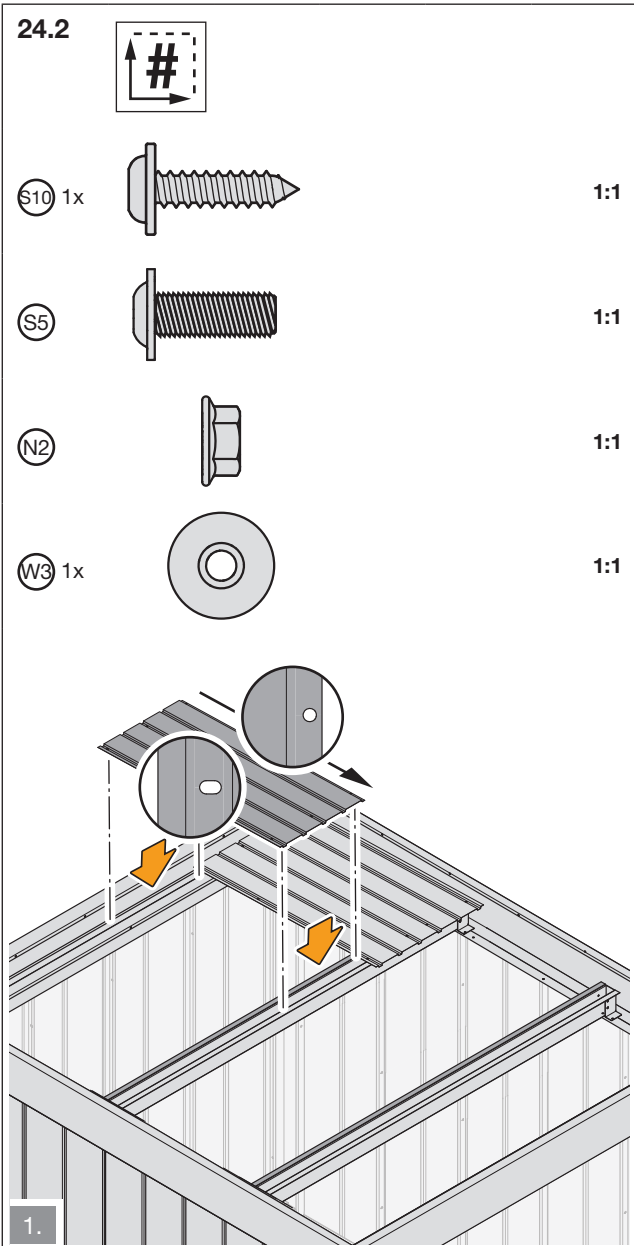
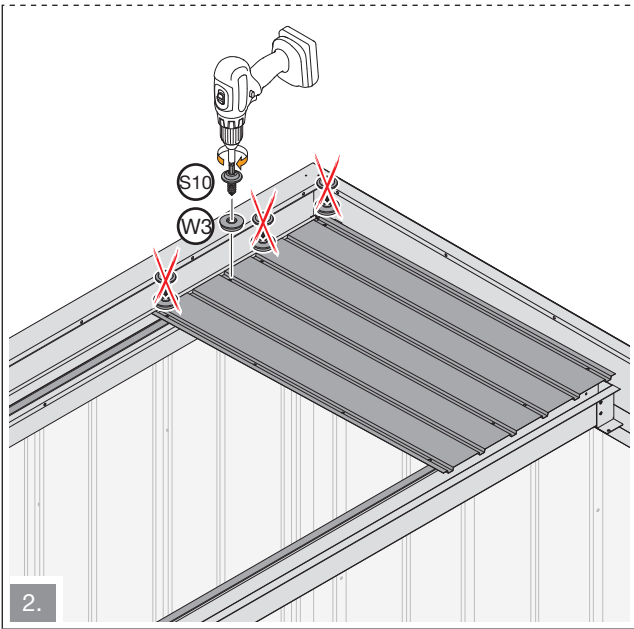
24

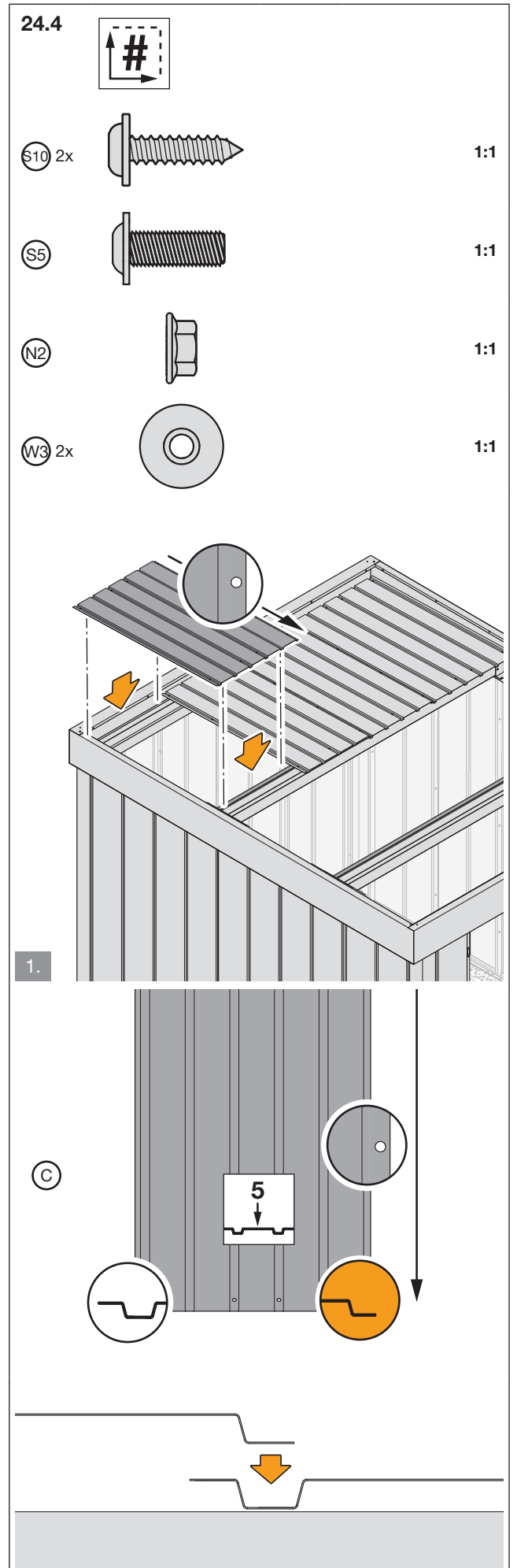
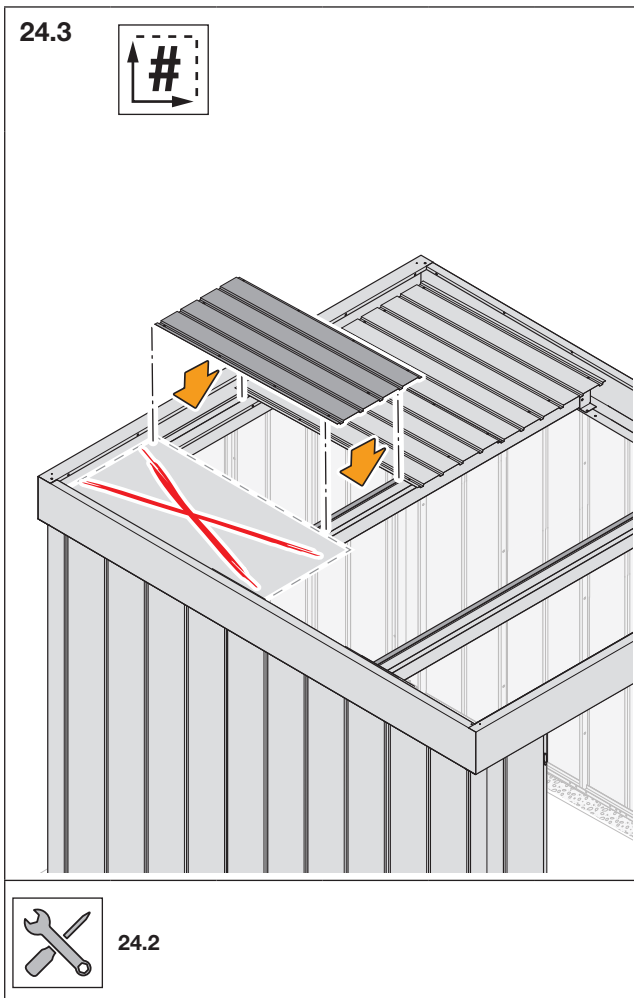
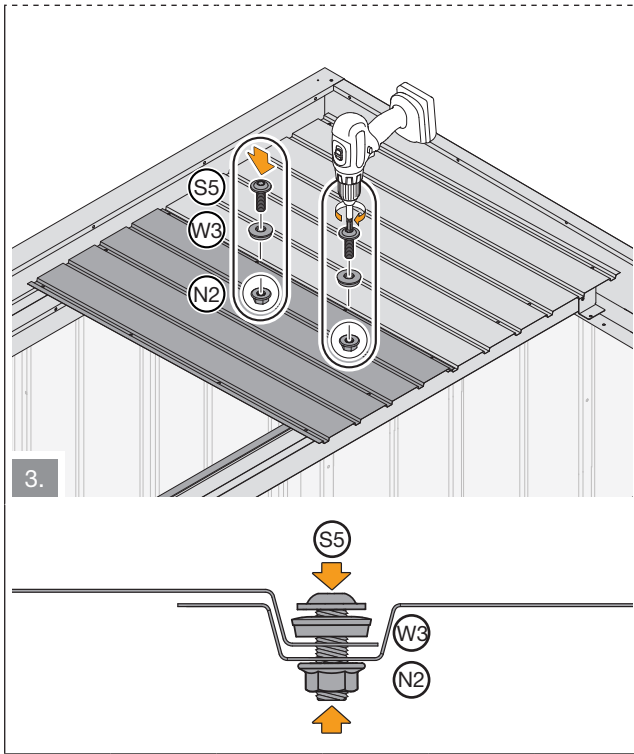
Juno / Euroline						
-	-	-	-	-	6	7
-	-	10	11	-	13	14

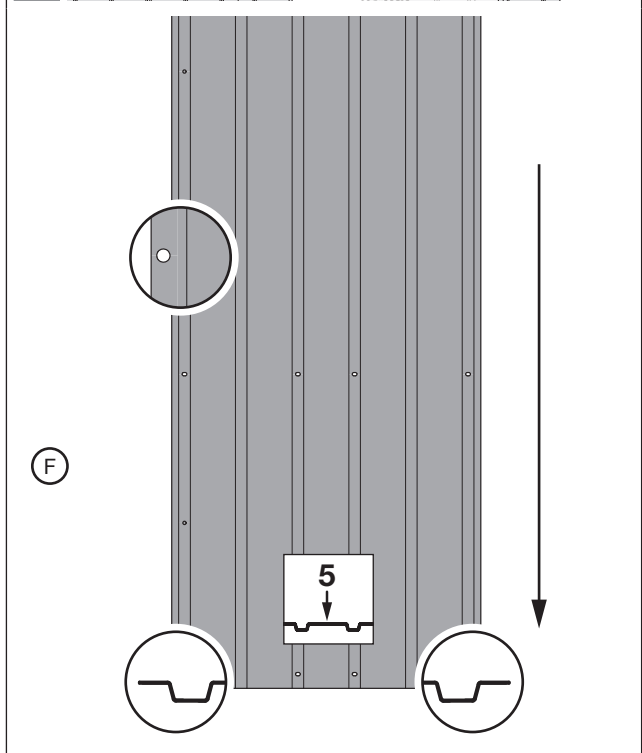
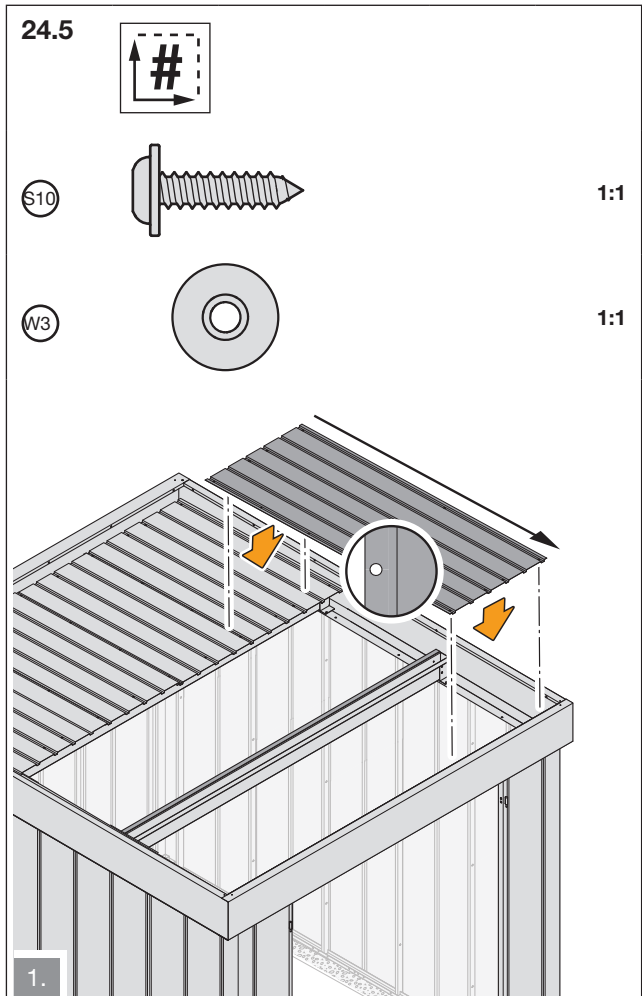
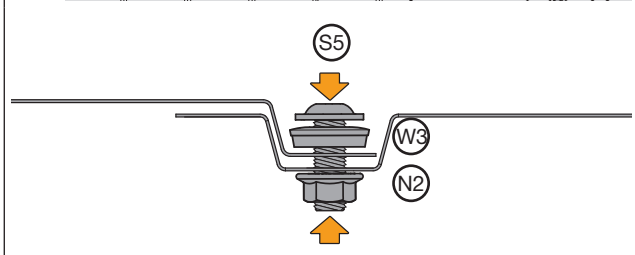
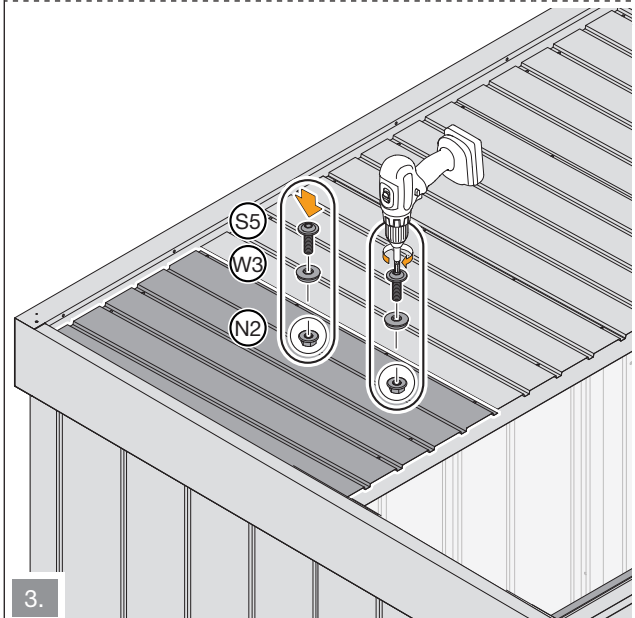
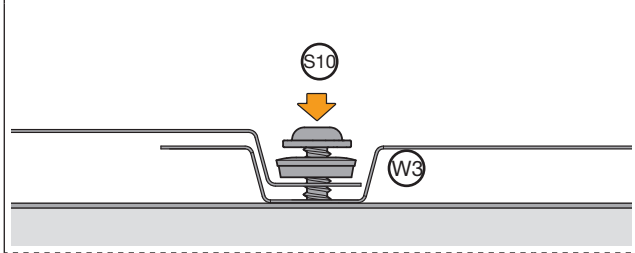
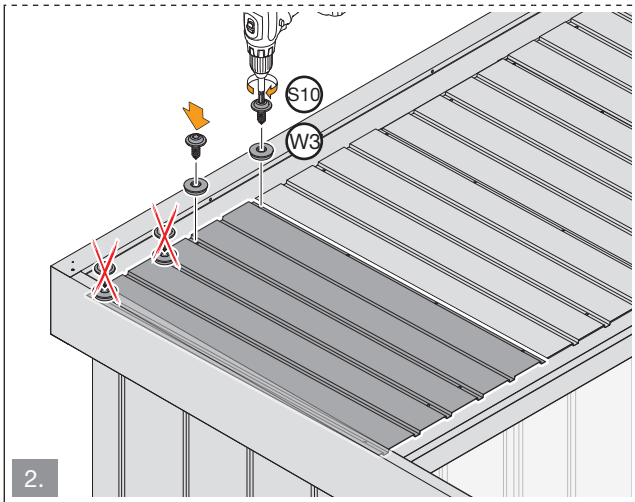


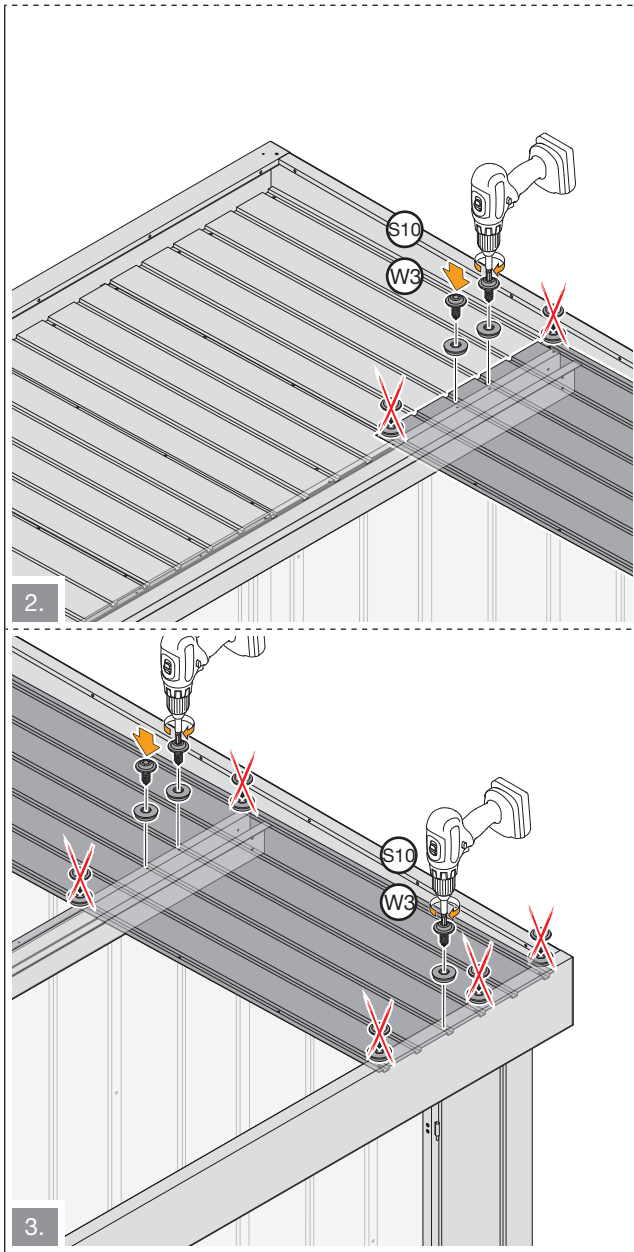
24.1





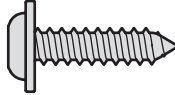
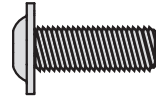




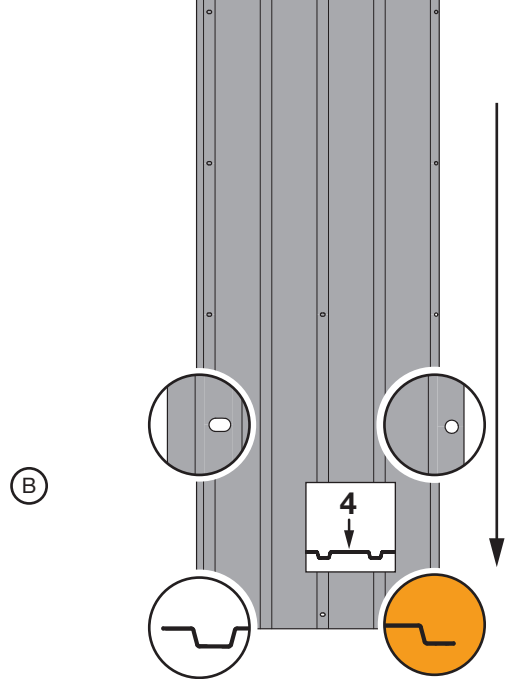
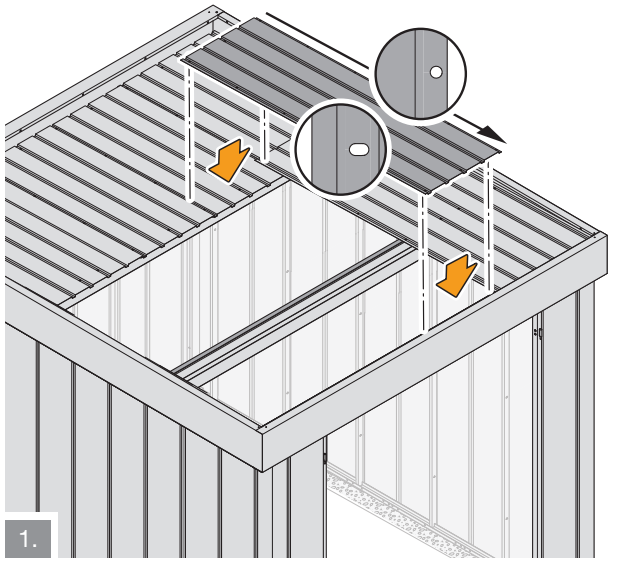


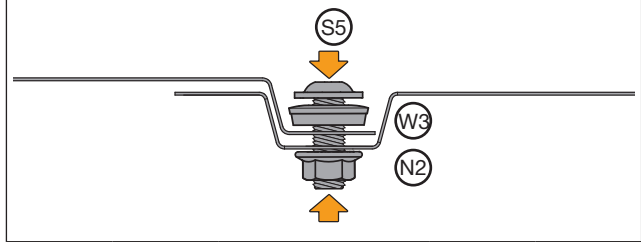
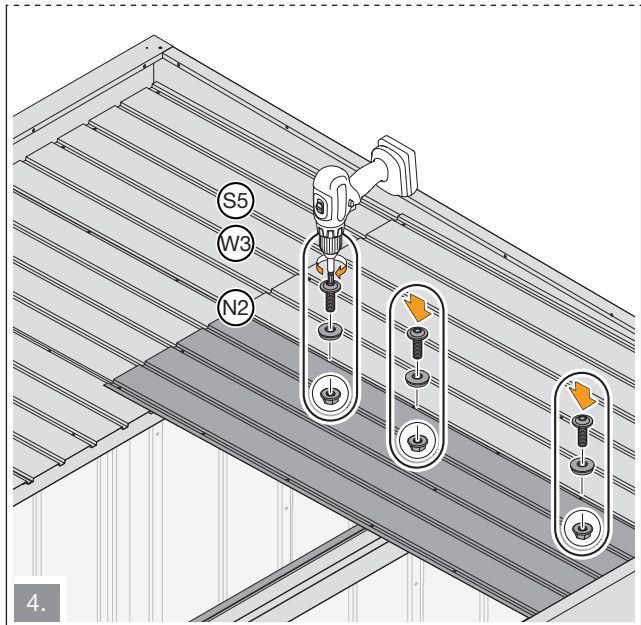
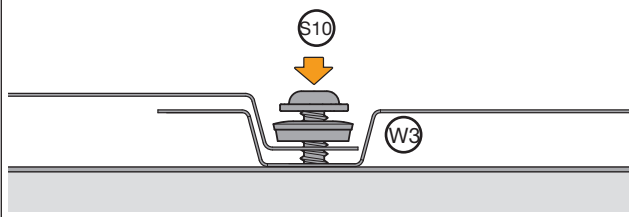
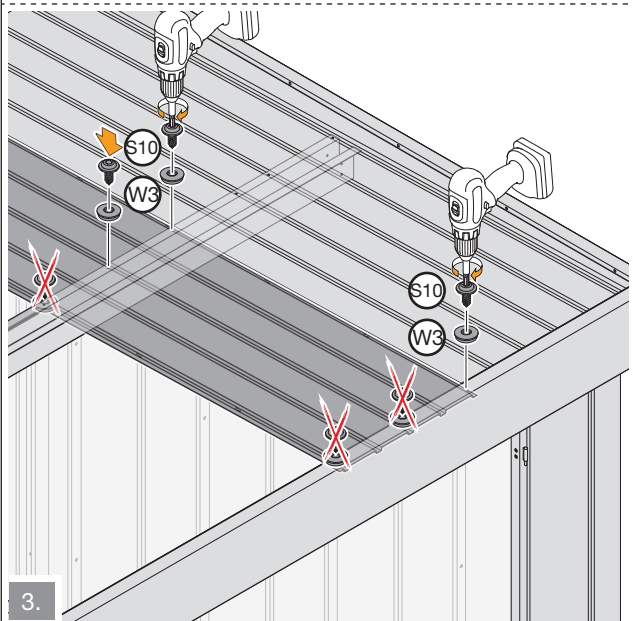
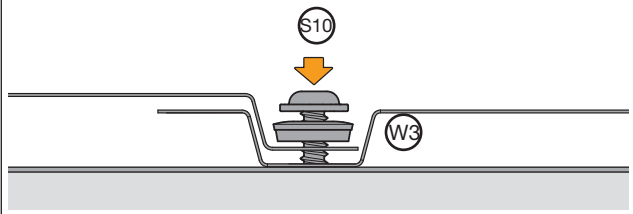
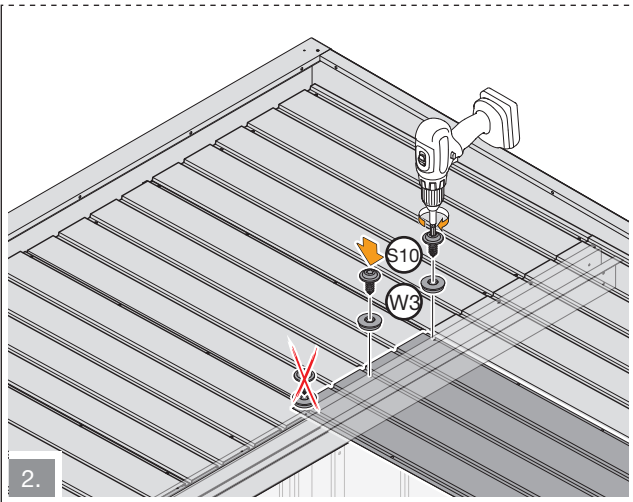


24.6

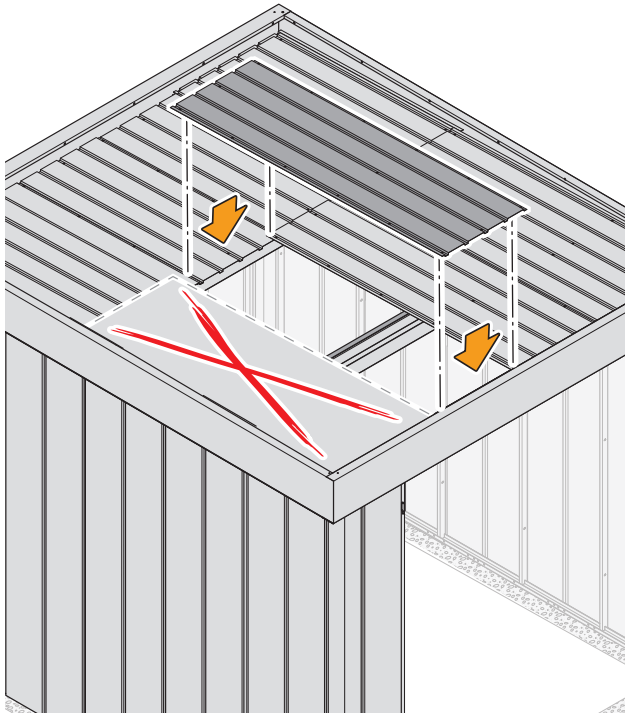


- 
1:1
- 
1:1
- 
1:1
- 
1:1





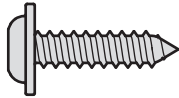
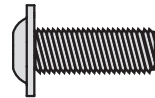


24.7

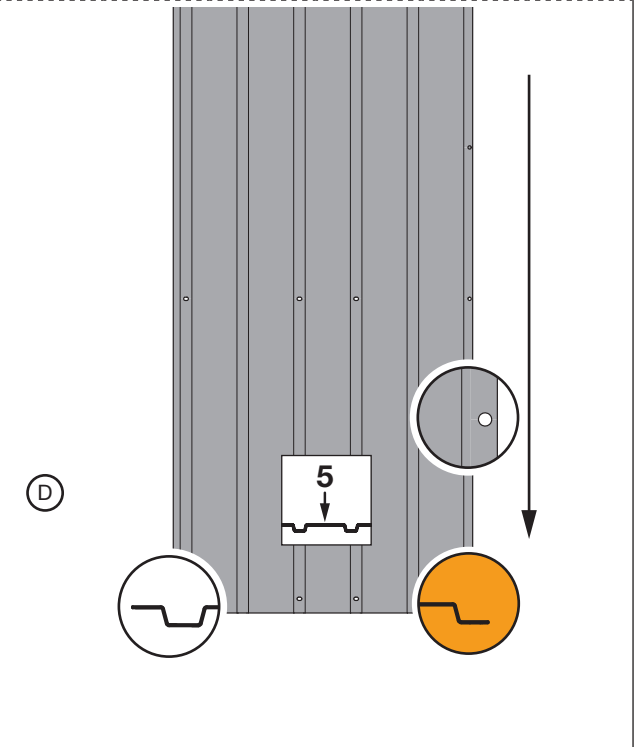
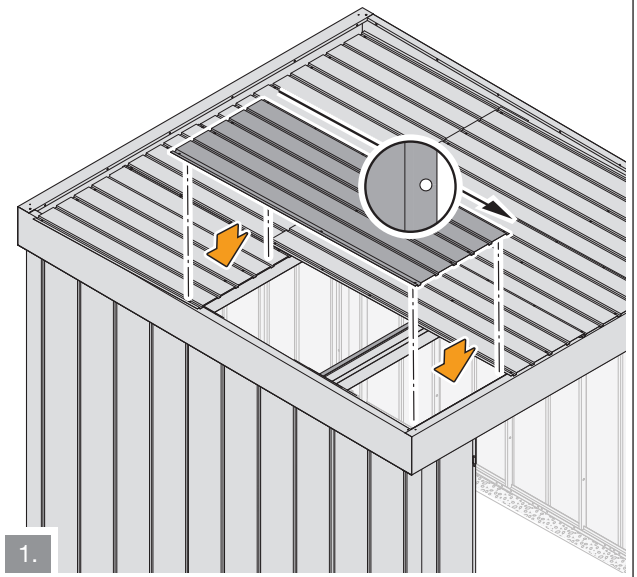


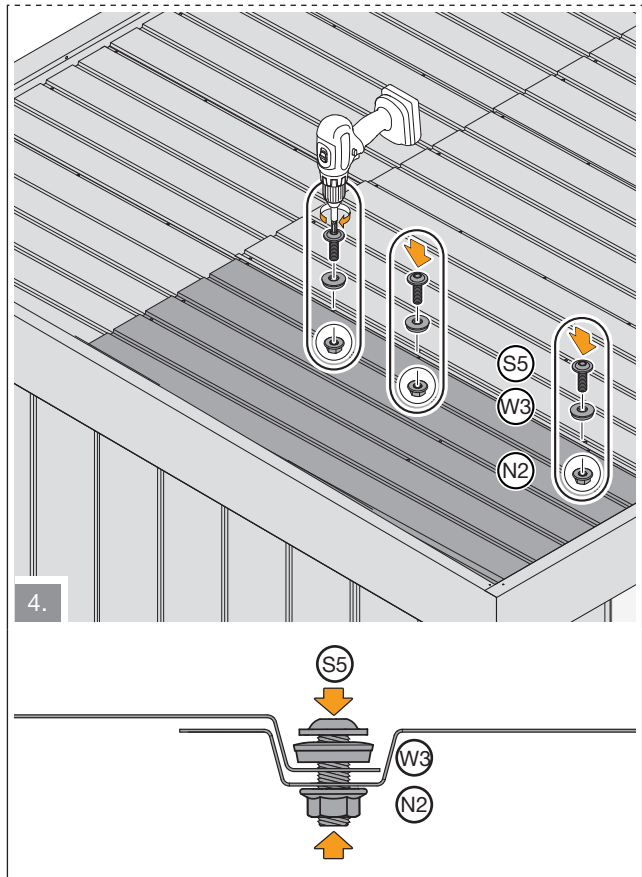
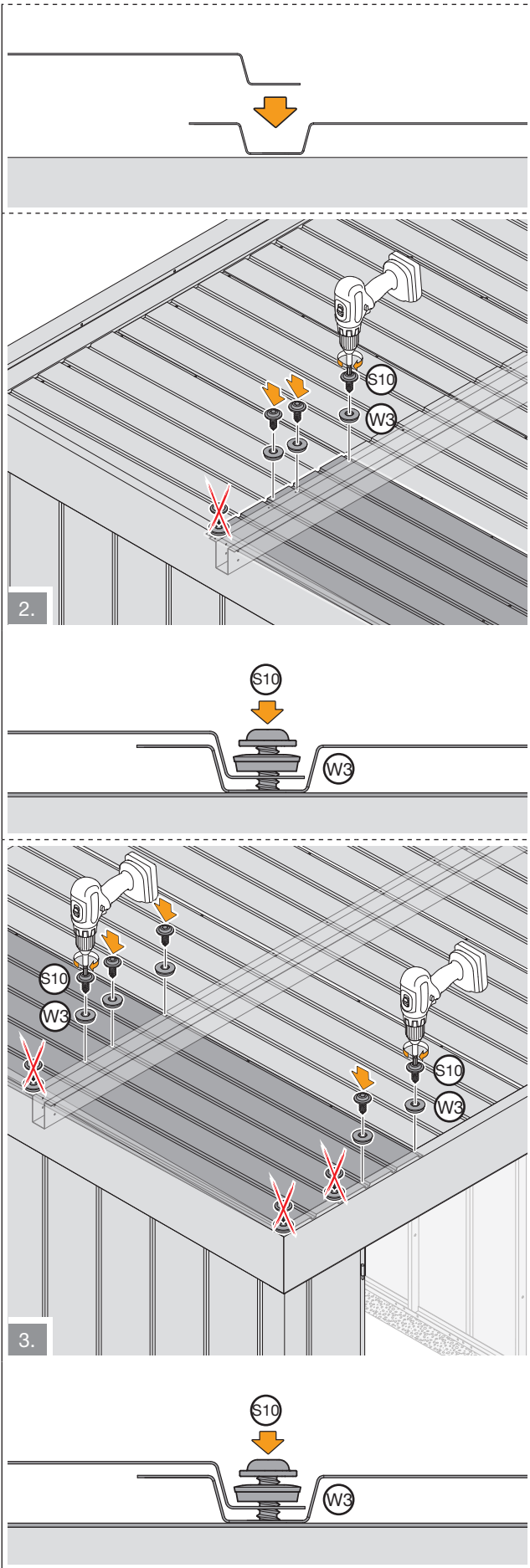
24.6

24.8

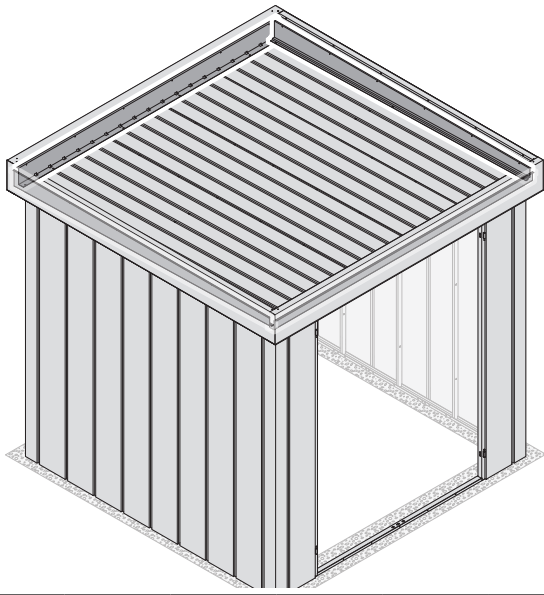


-  S10 1:1
-  S5 1:1
-  N2 1:1
-  W3 1:1





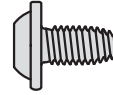
25



25.1

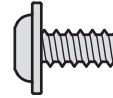


S7



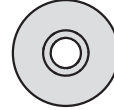
1:1

S10



1:1

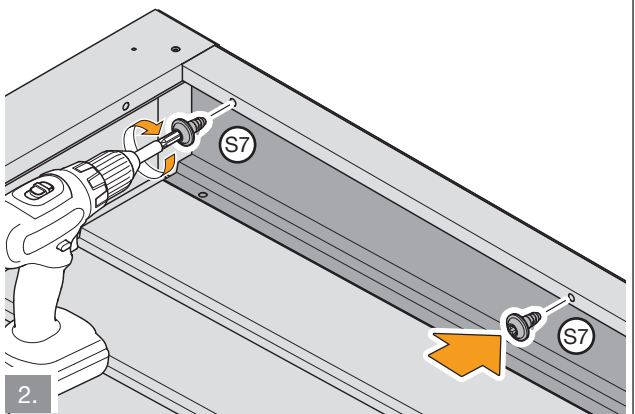
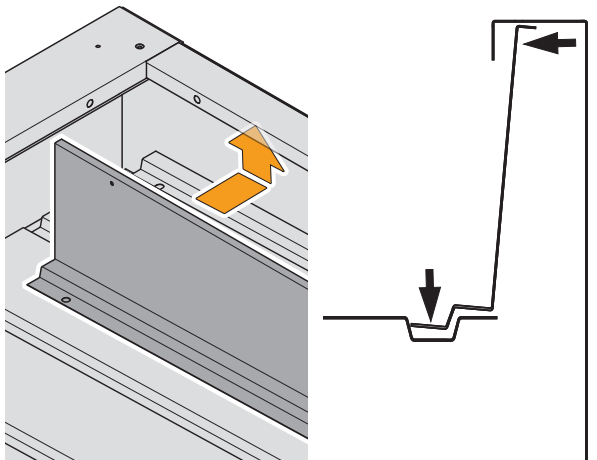
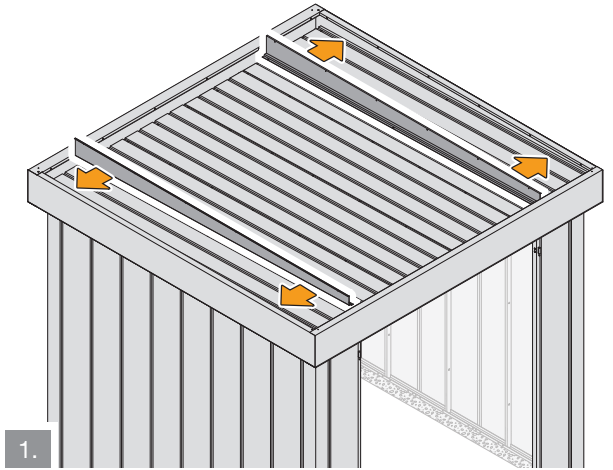
W3

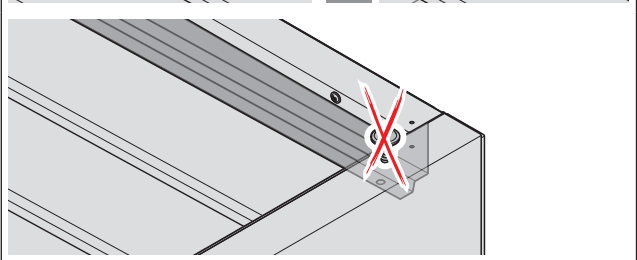
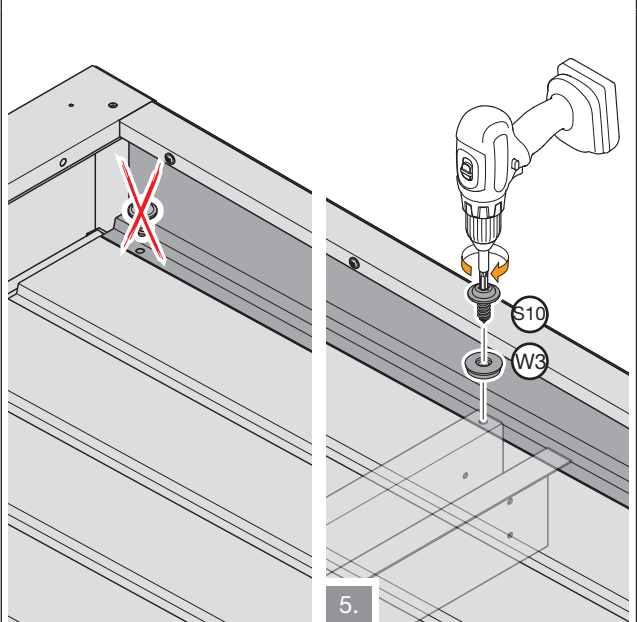
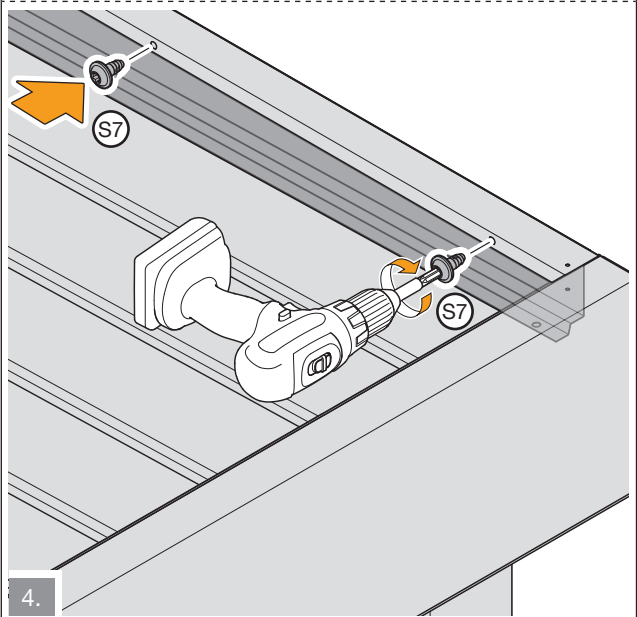
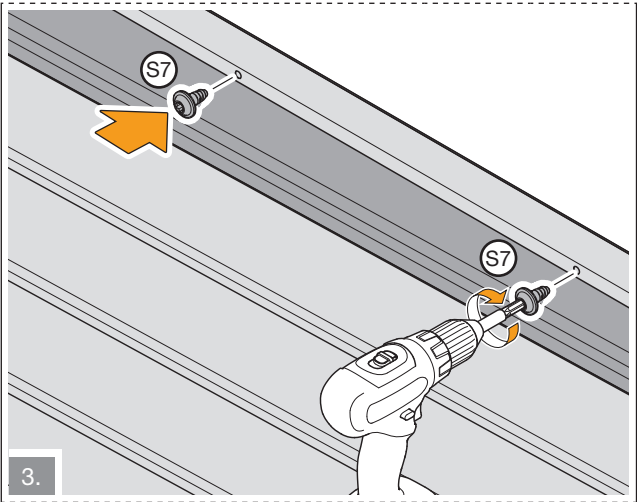


1:1

Q1 1x

Q2 1x

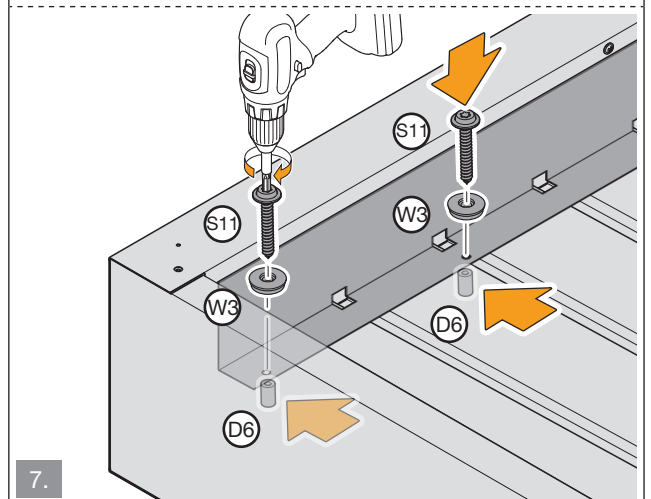
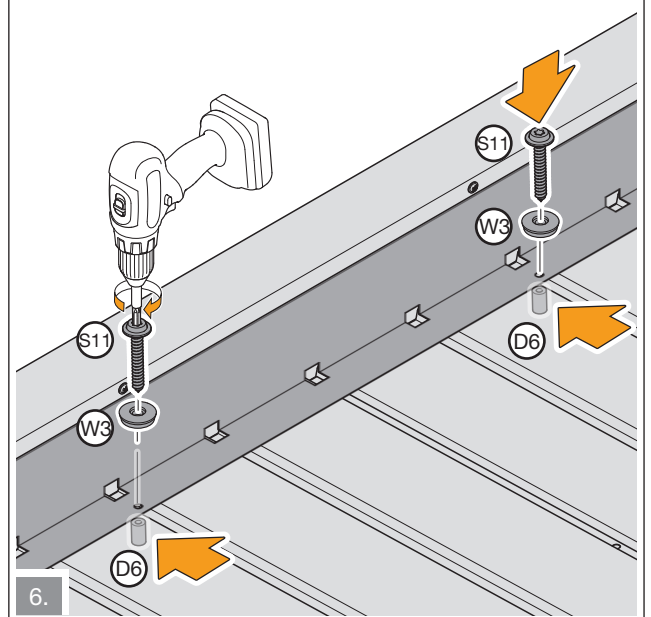
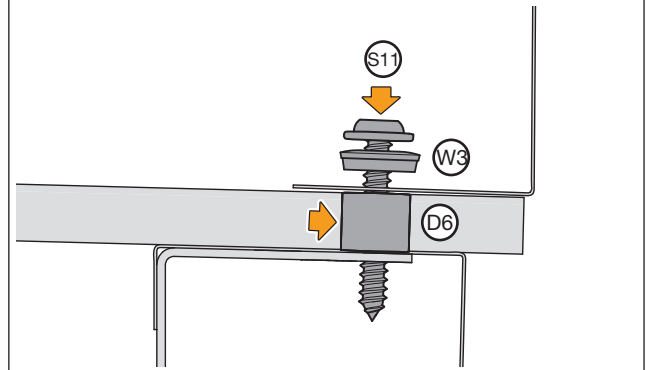
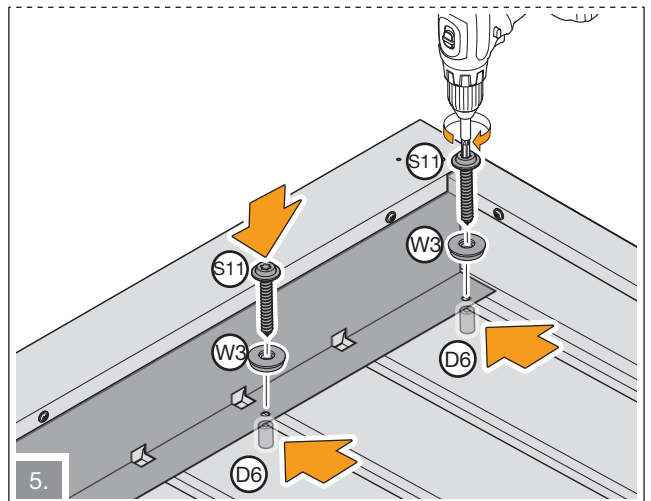
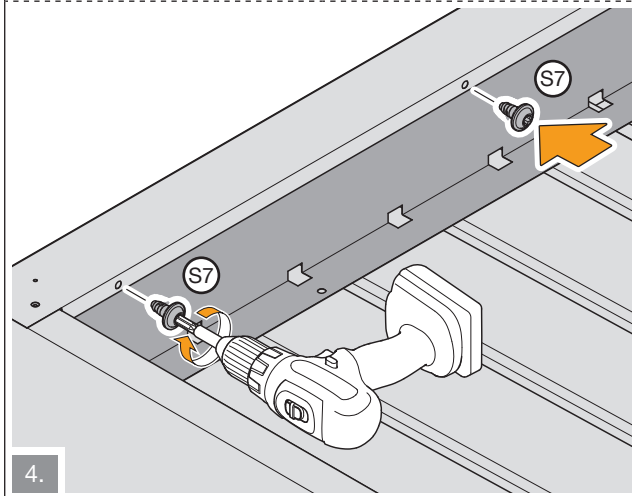
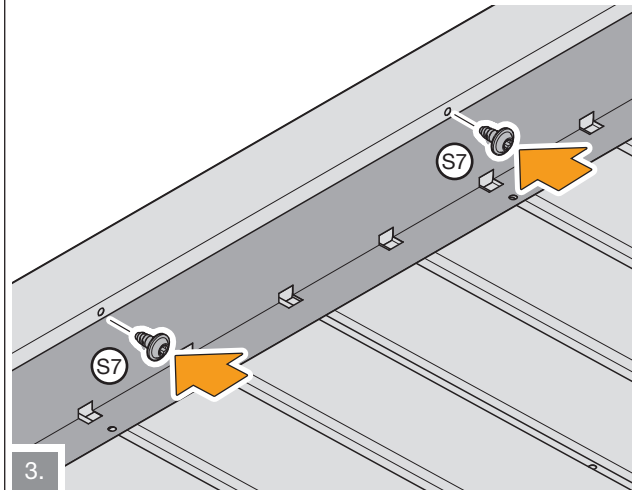
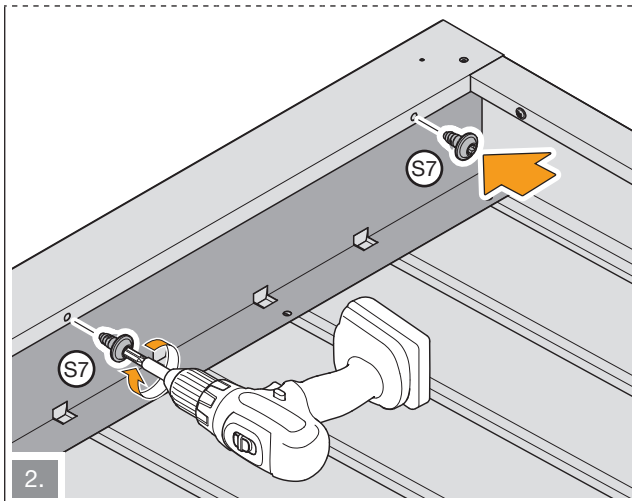




25.2

(S7)		1:1	
(S11) 2x		1:1	
(W3)		1:1	
(D6)		1:1	(H) 1x

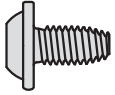
1.



25.3

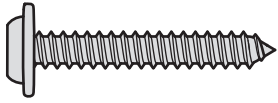


S7



1:1

S11 2x



1:1

W3



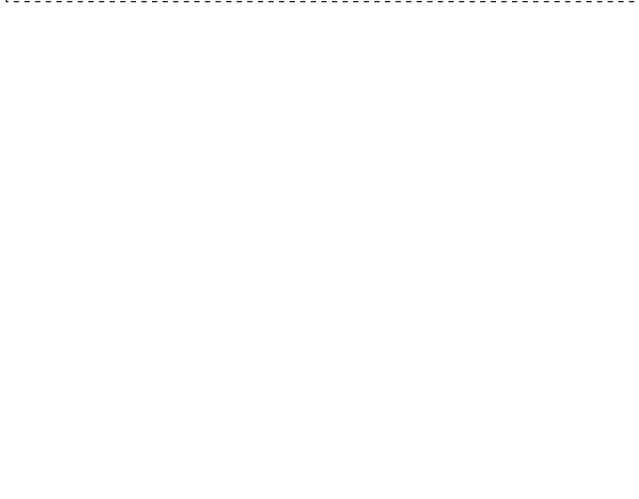
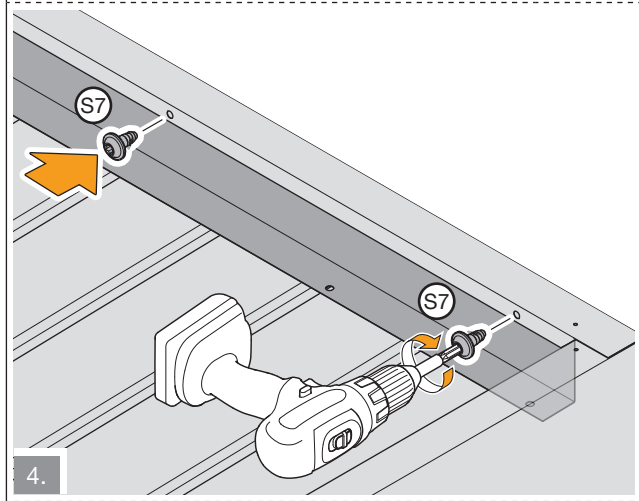
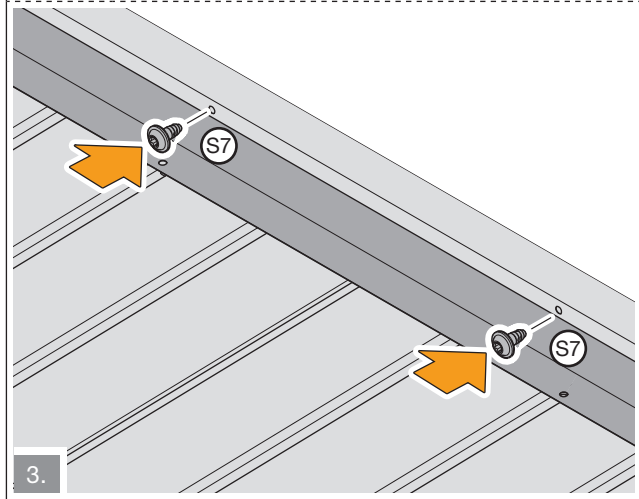
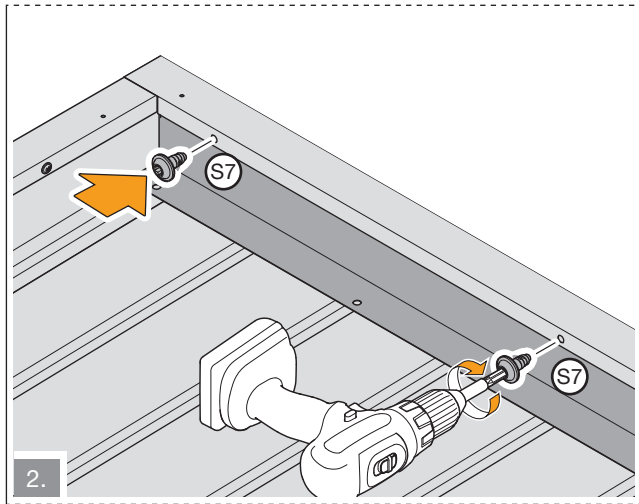
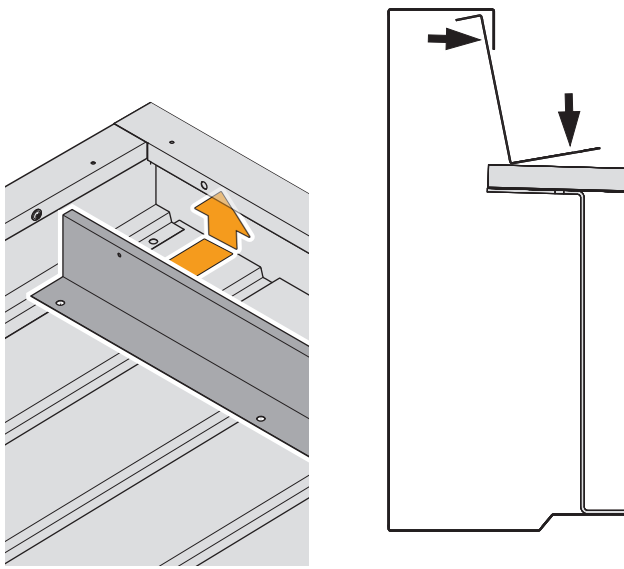
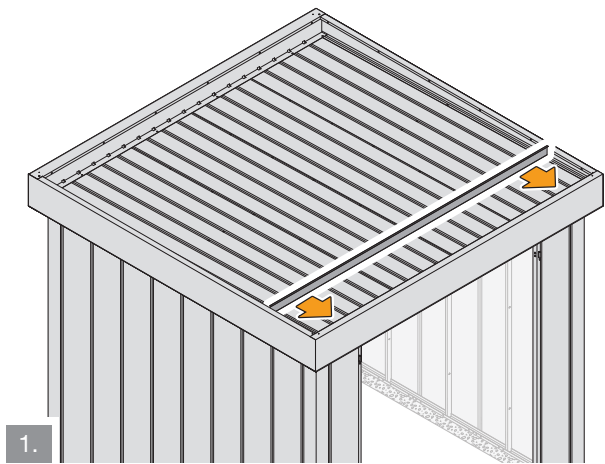
1:1

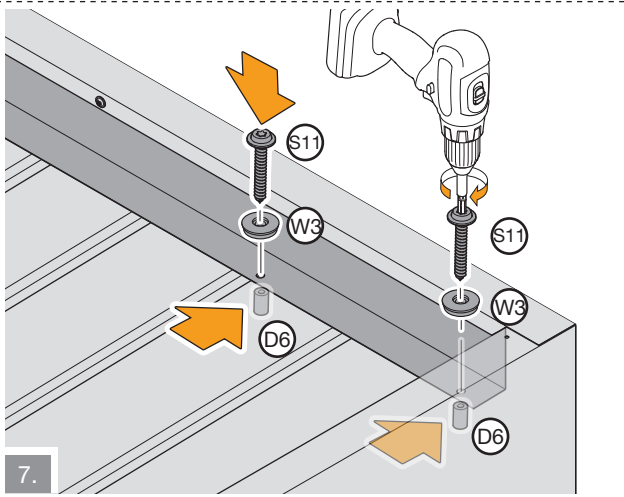
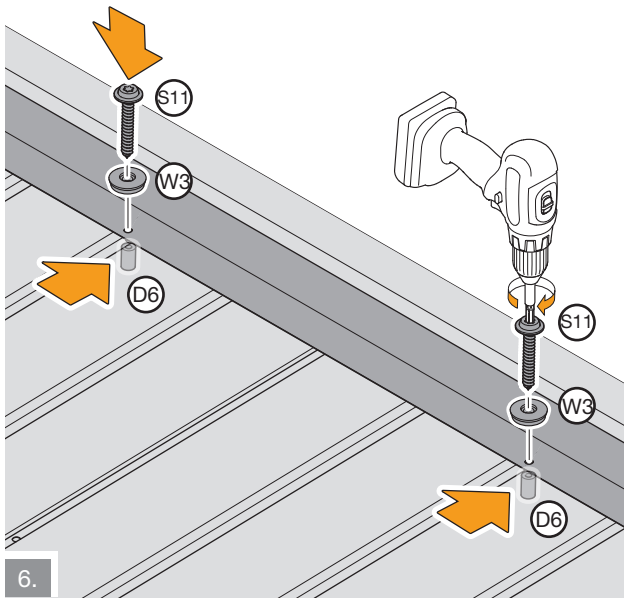
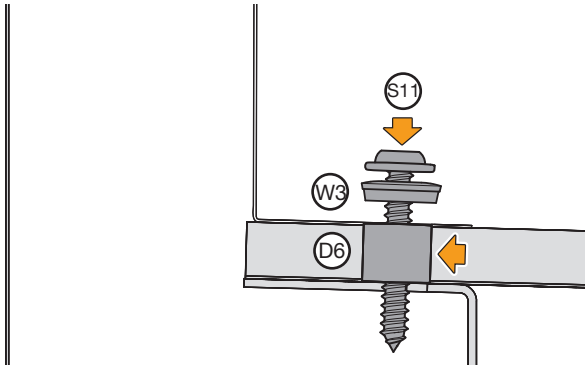
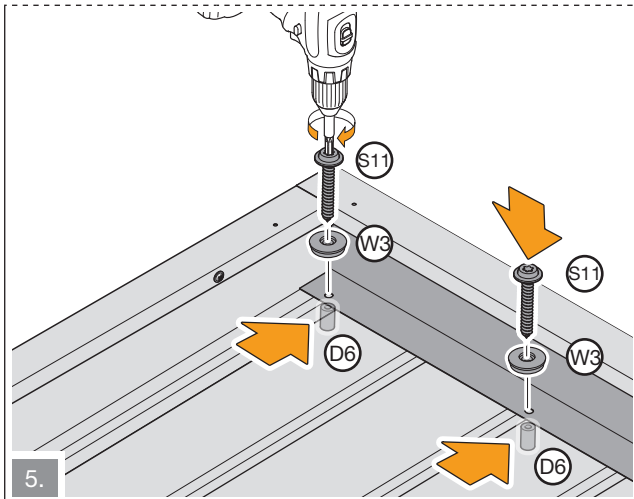
D6



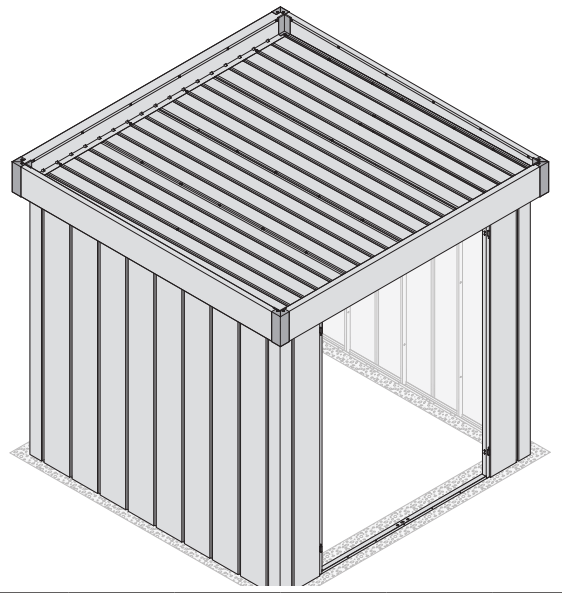
1:1

U 1x



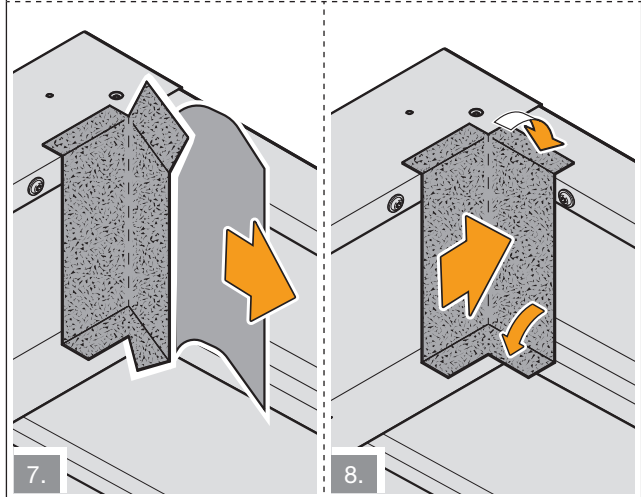
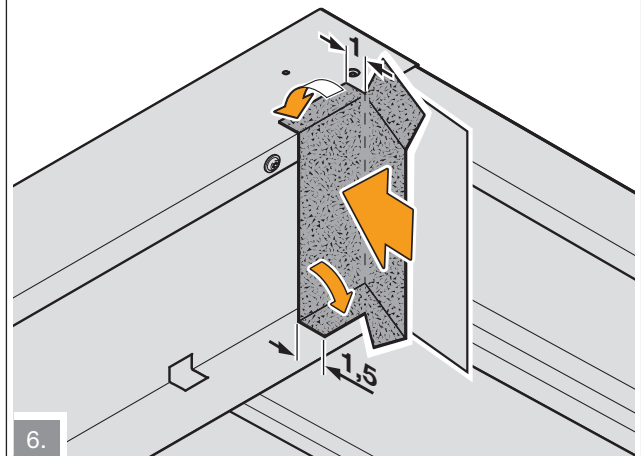
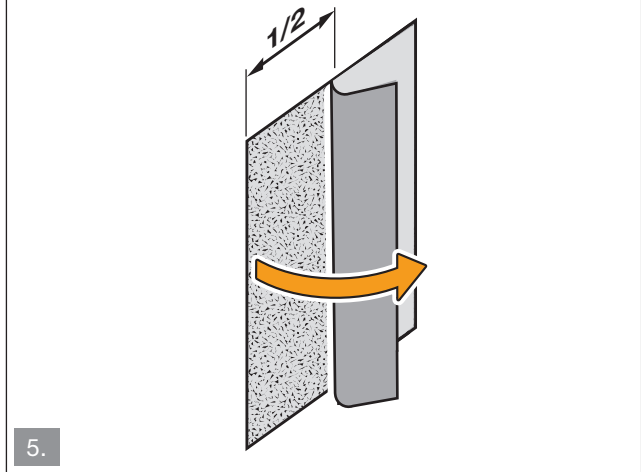
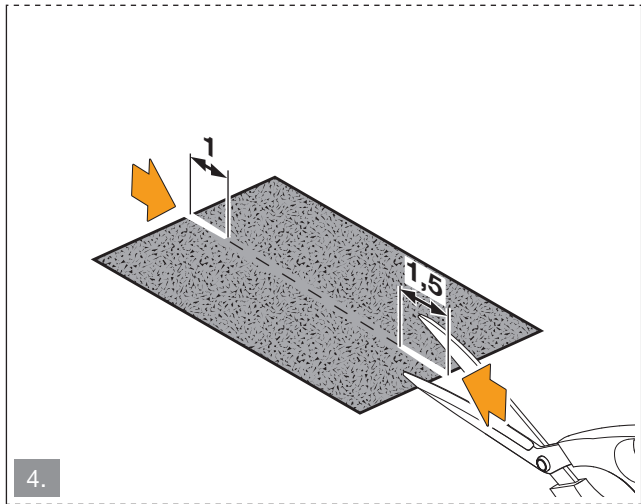
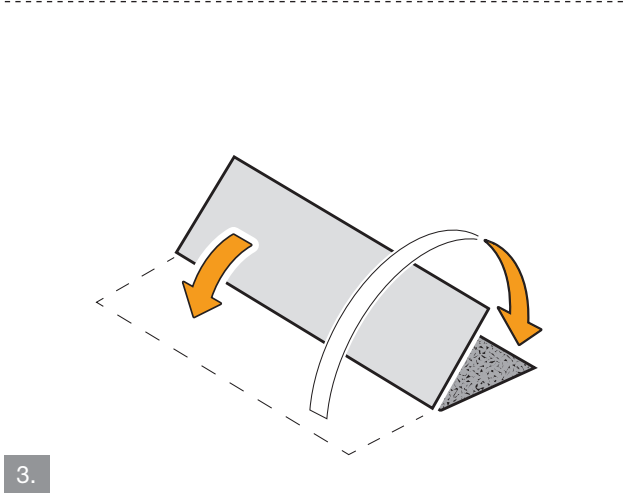
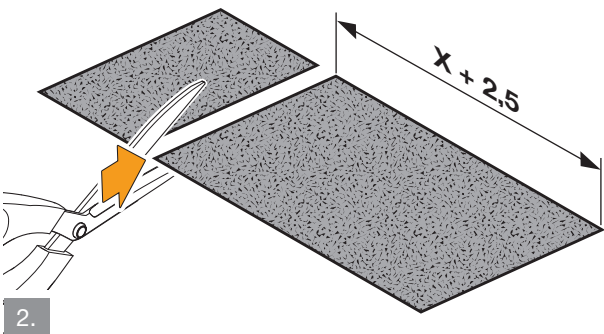
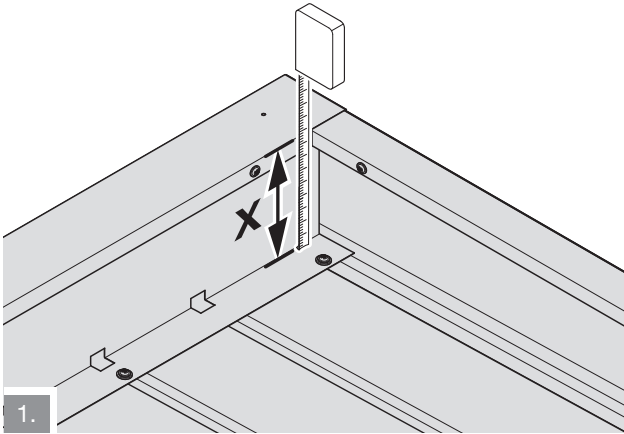
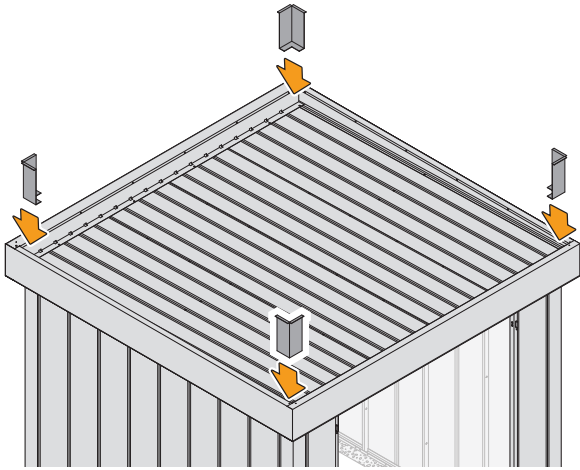


26



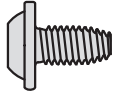
26.1

Ⓩ 4x



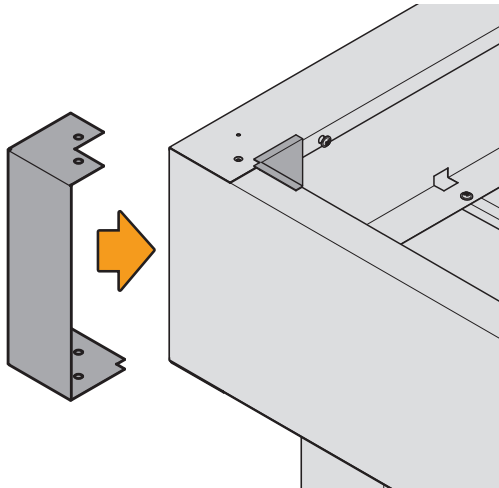
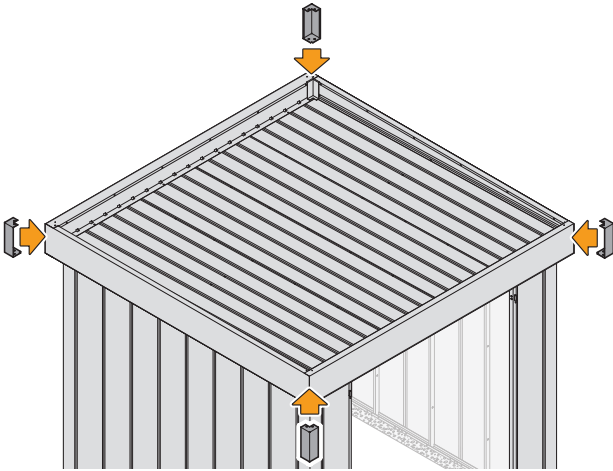
26.2

(S7) 16x

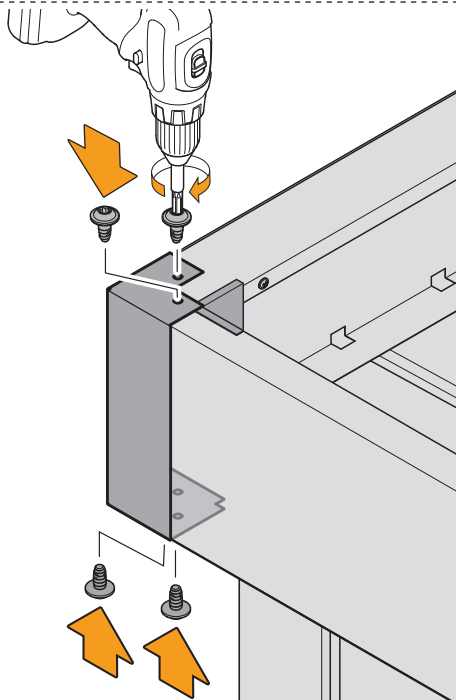


1:1

(Y) 4x

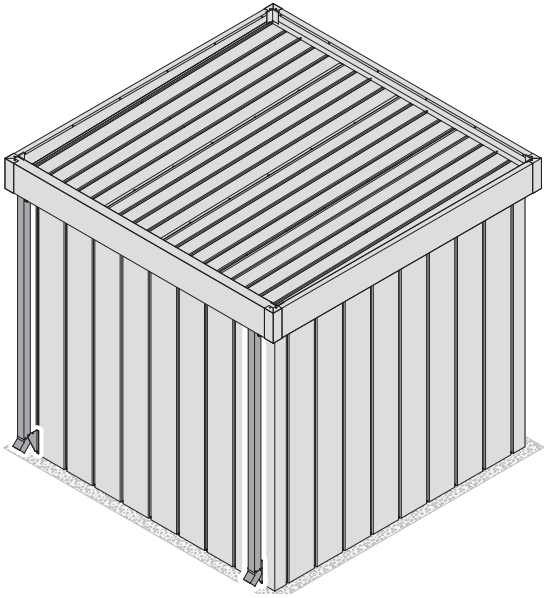


1.



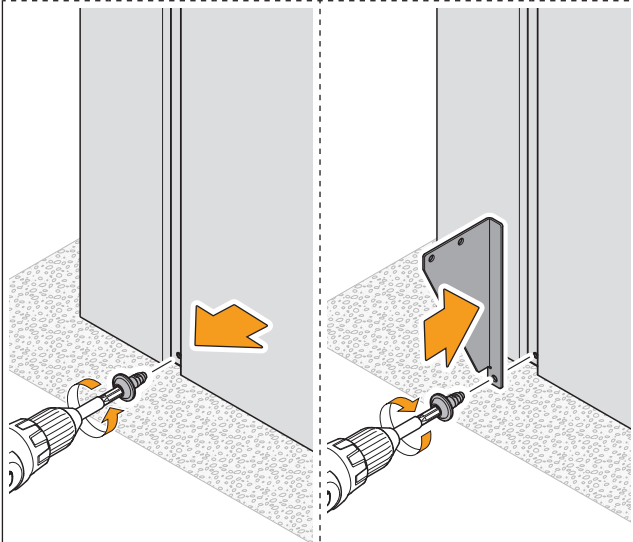
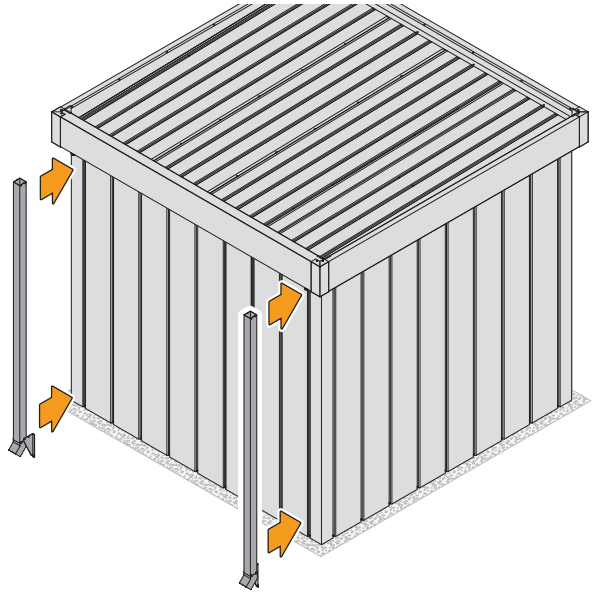
2.

27



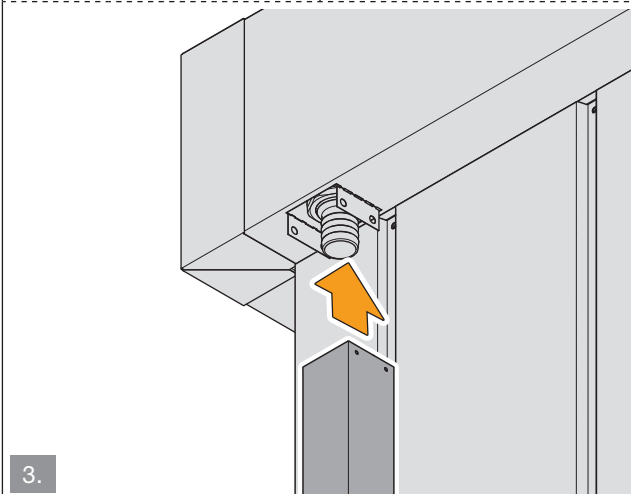
27.1

- (S7) 16x
- 1:1
- (N) 2x
- (O) 2x
- (P1) 1x
- (P2) 1x

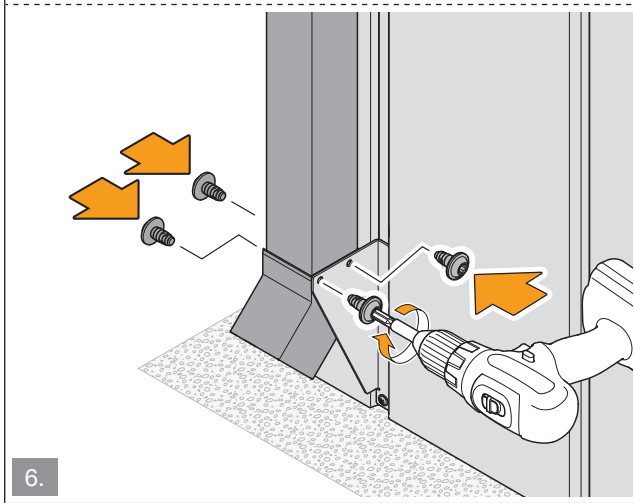
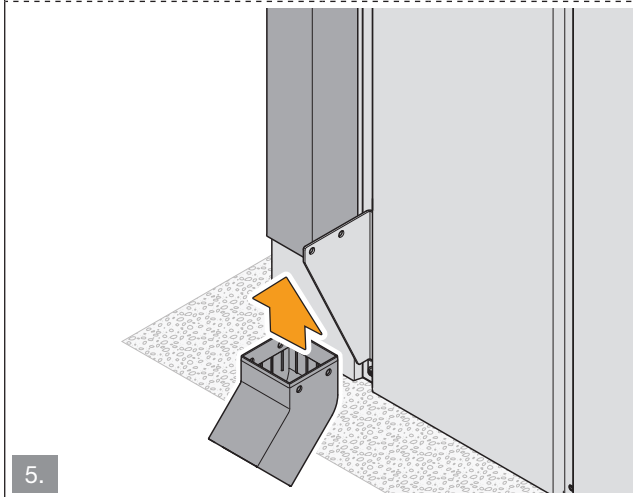
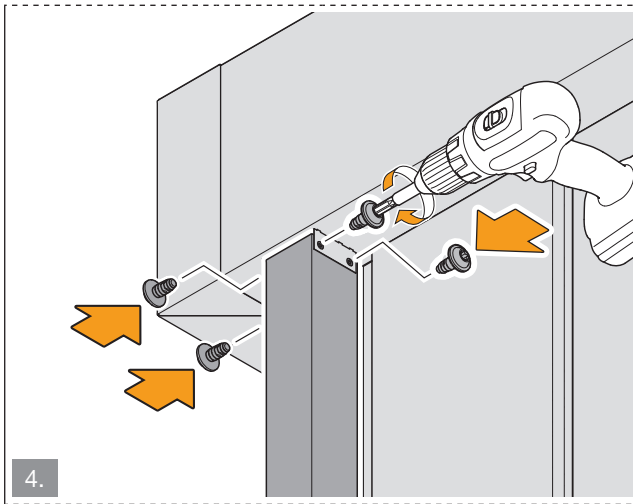


1.

2.



3.



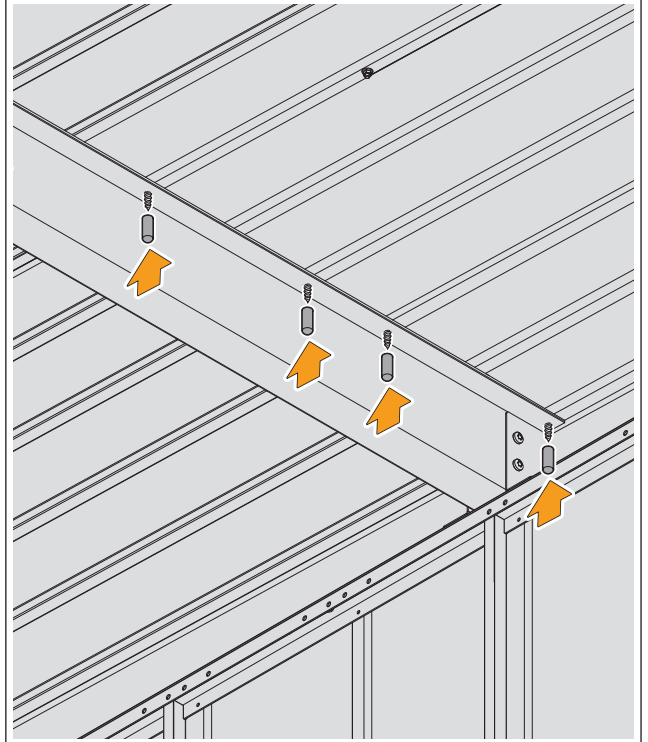
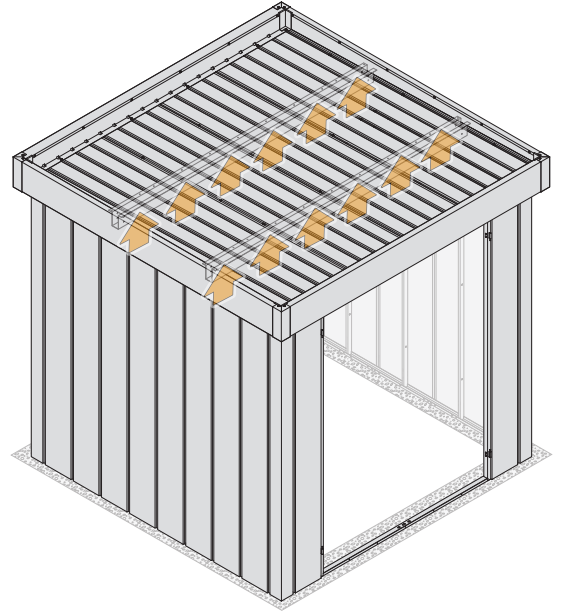
27.2



D2



1:1



4800236 B0

GIE

