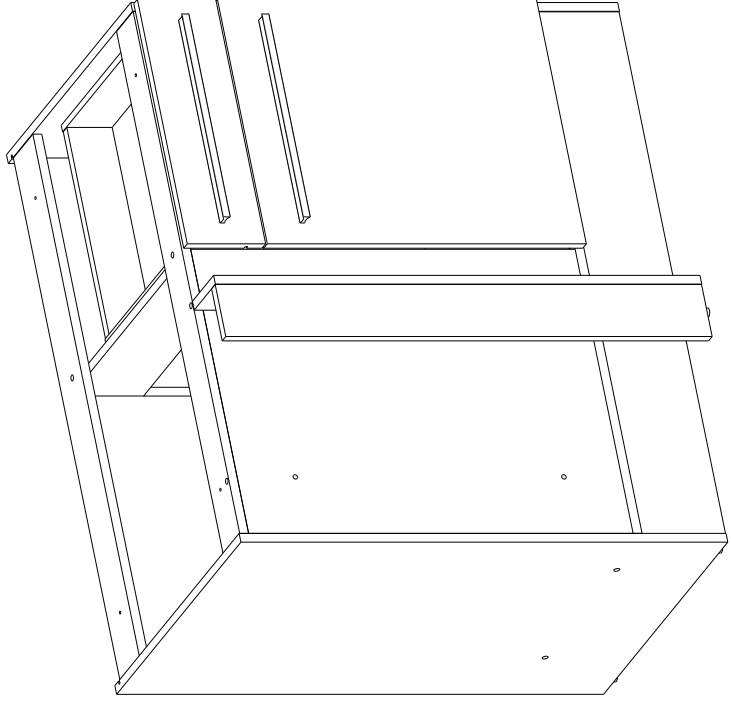
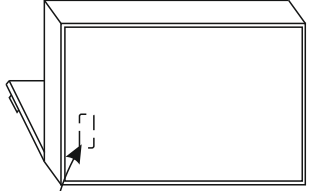


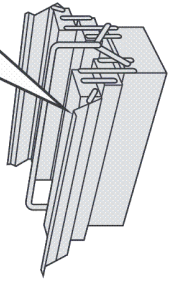
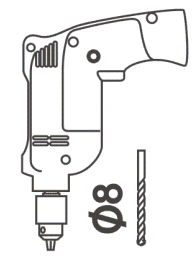
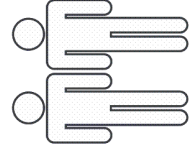
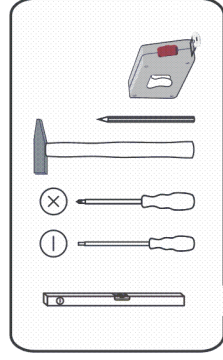
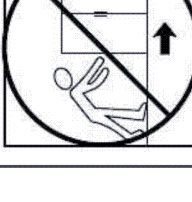
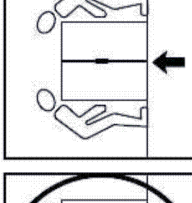
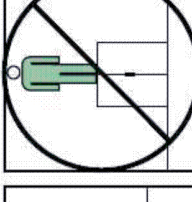
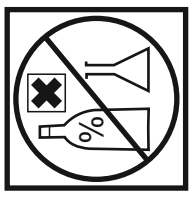
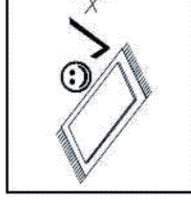
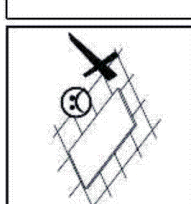
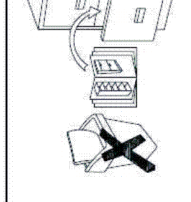
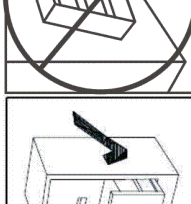
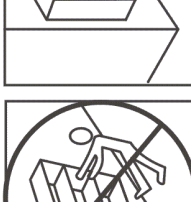
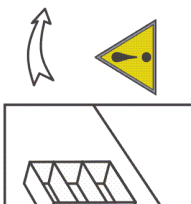
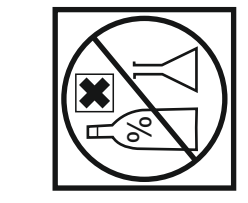
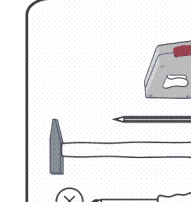
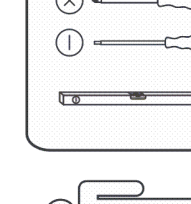
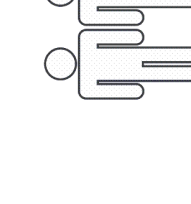
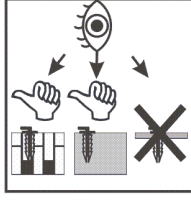
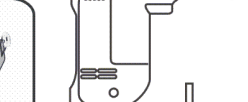
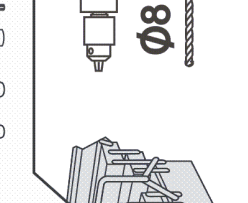
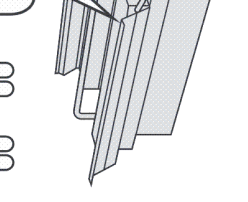
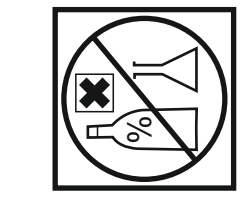
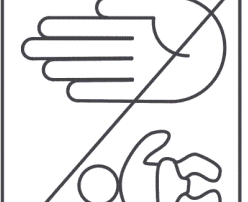
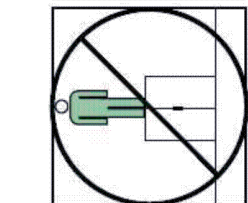
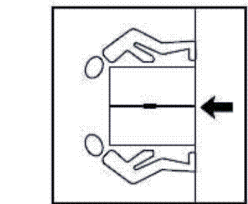
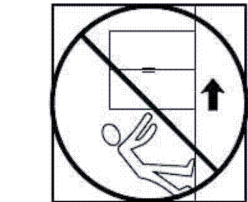
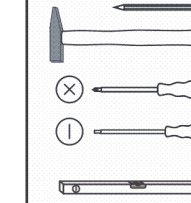
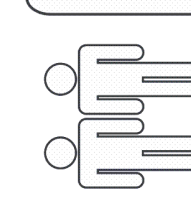
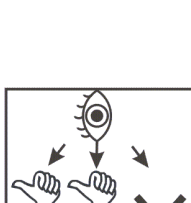
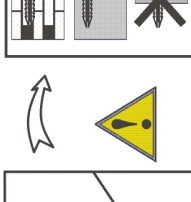
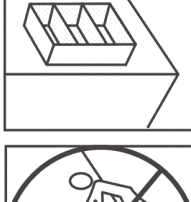
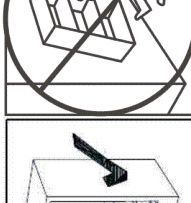
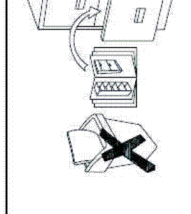
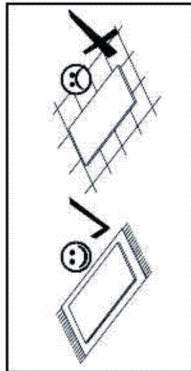
# A

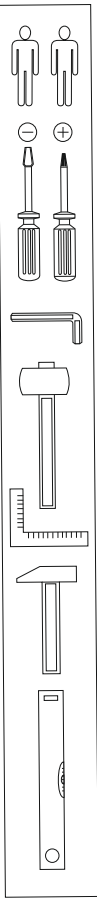


XXXXXXXXXXXX  
 serie: xxx  
 .....  
 Hergestellt für:  
 .....  
 .....



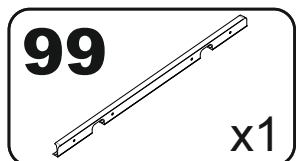
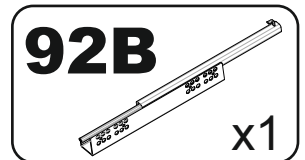
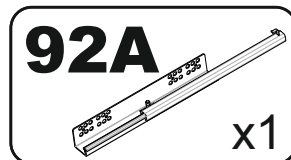
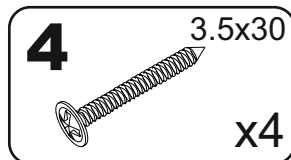
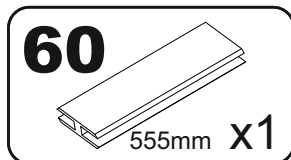
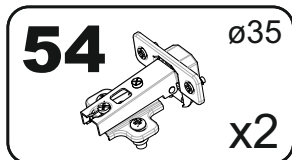
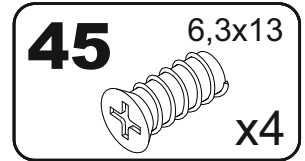
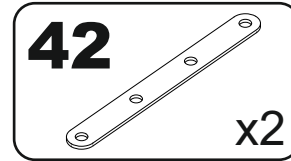
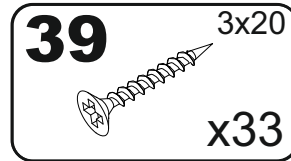
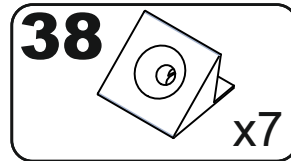
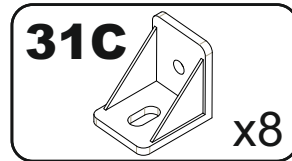
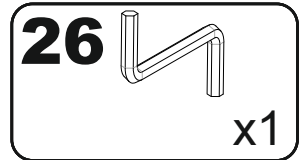
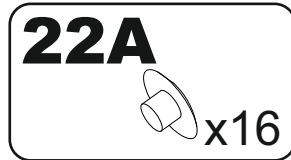
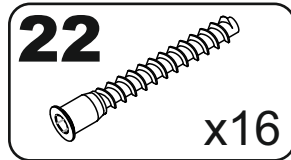
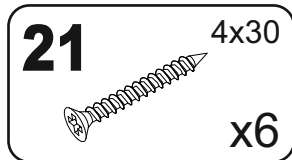
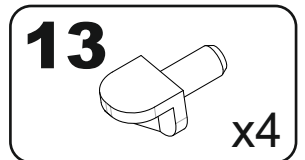
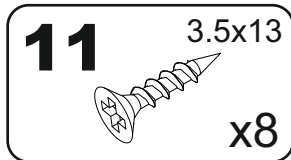
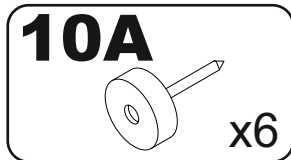
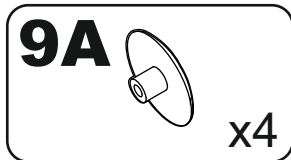
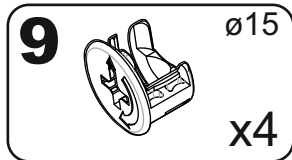
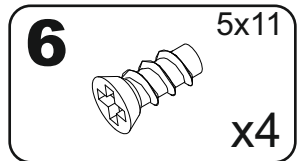
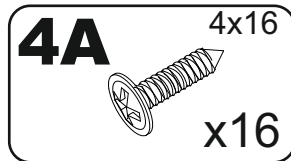
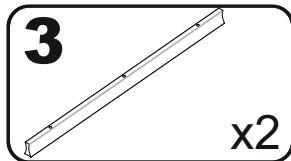
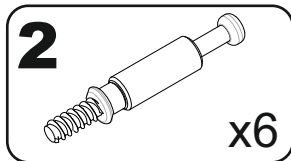
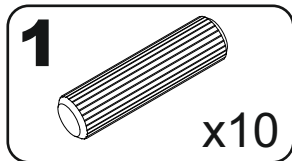
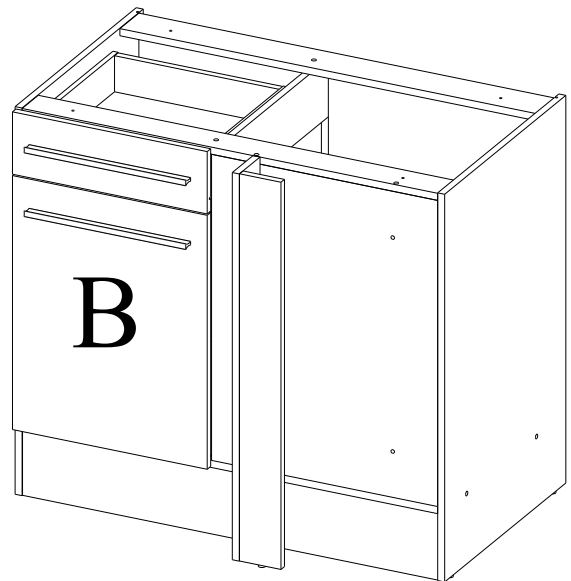
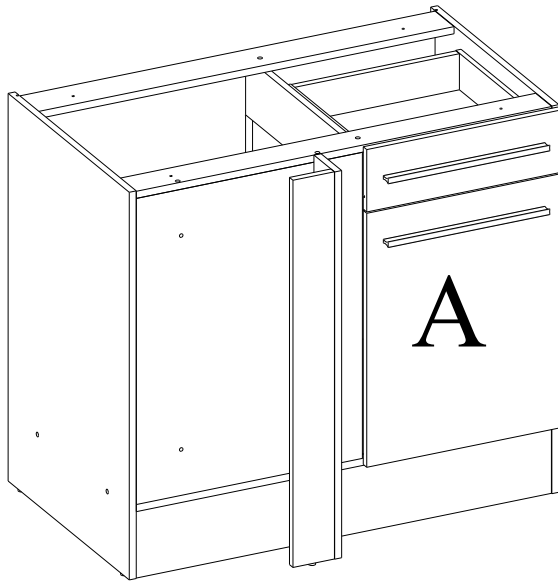
90 min



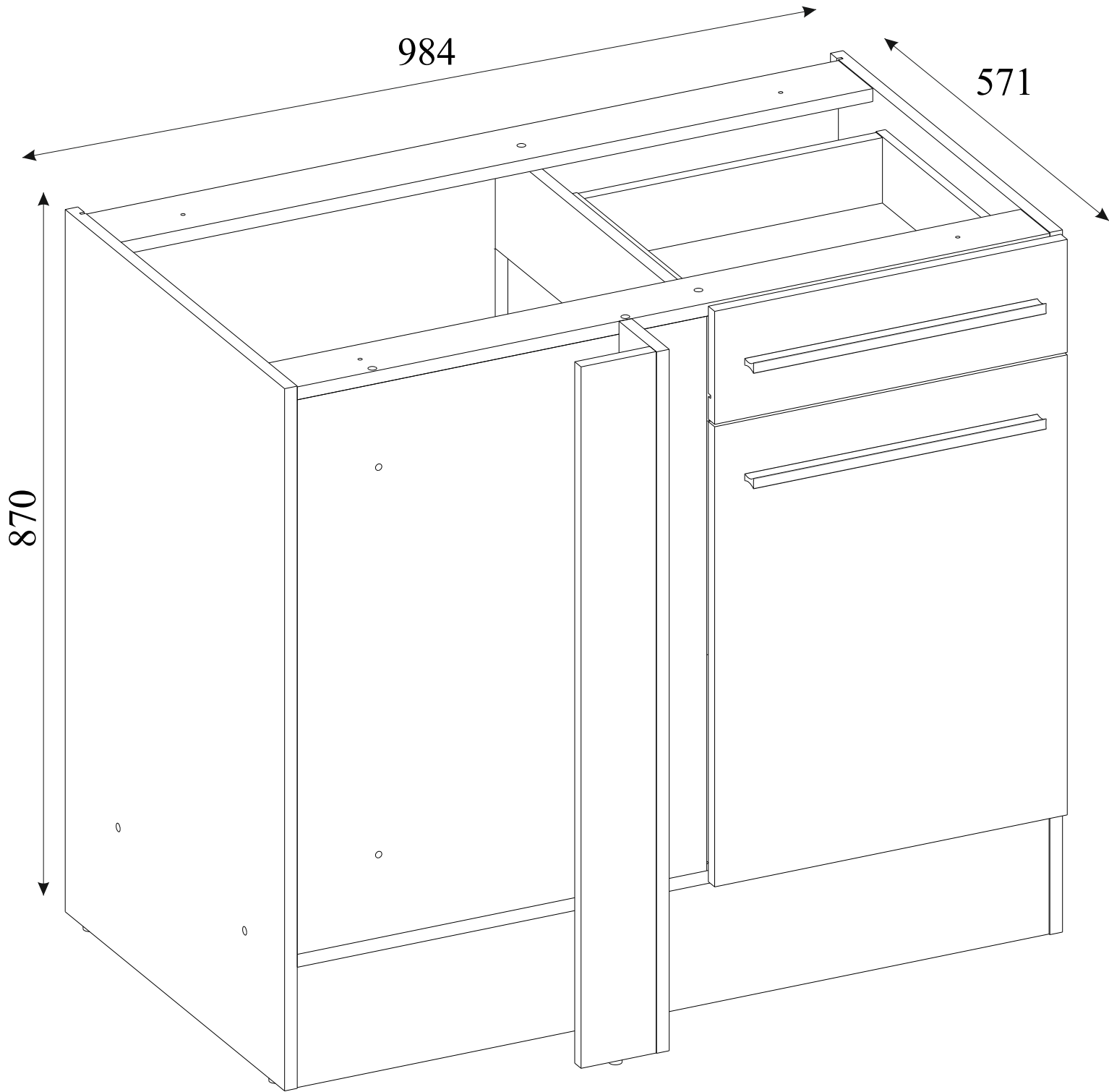


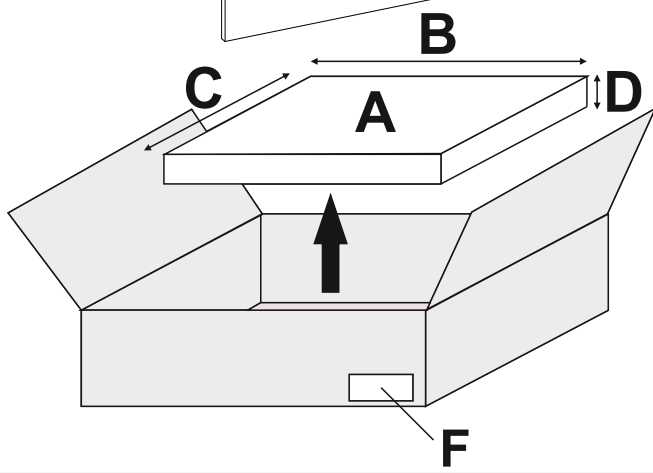
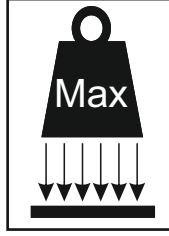
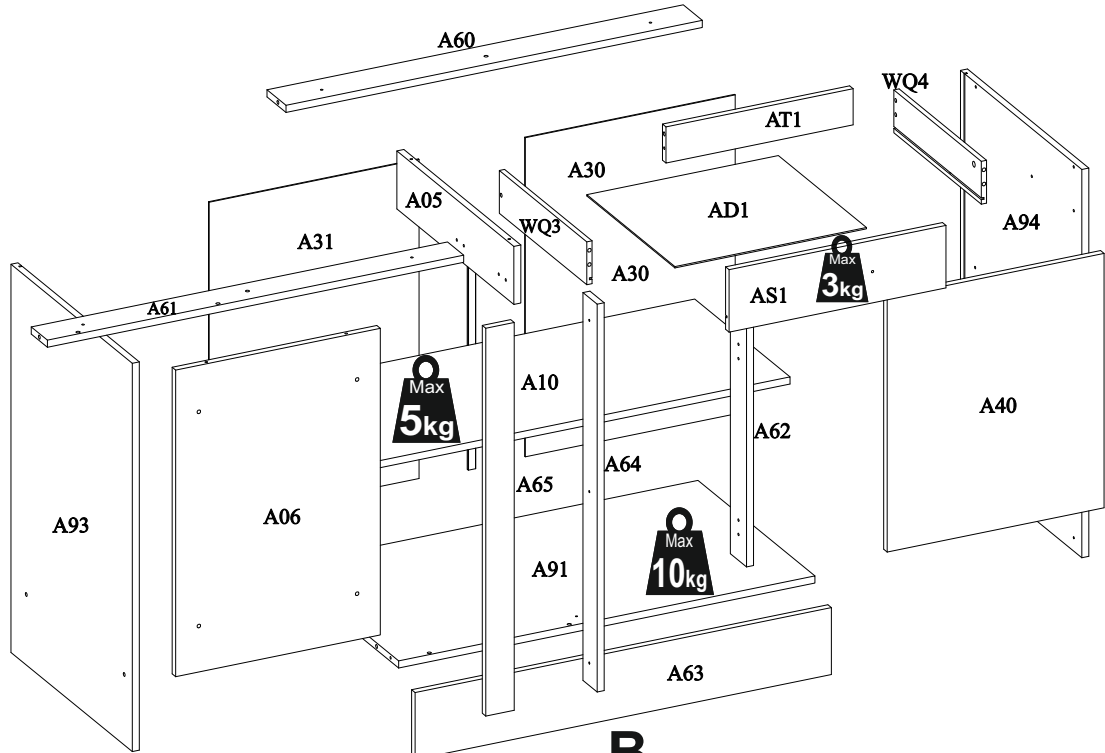
A.VERSION-LINKS/LEFT

B.VERSION-RECHTS/RIGHT



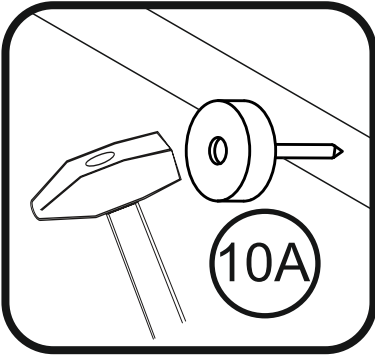
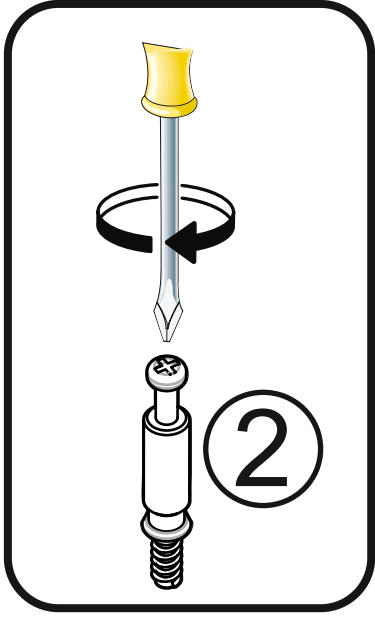
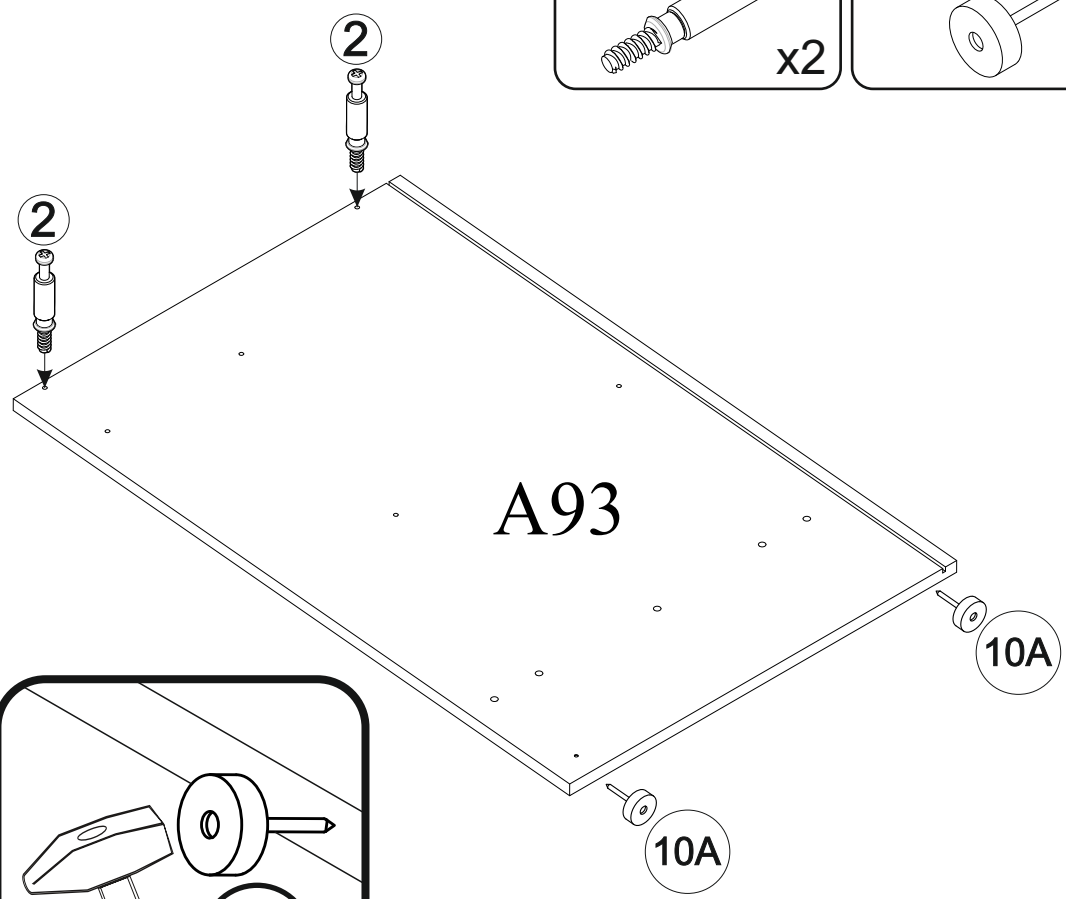
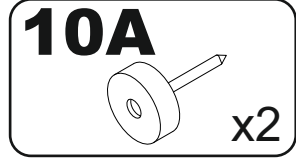
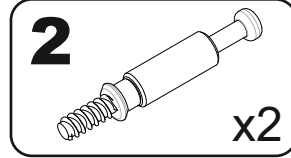
# A. VERSION-LINKS/LEFT



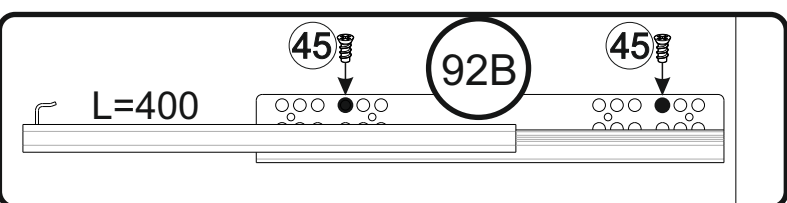
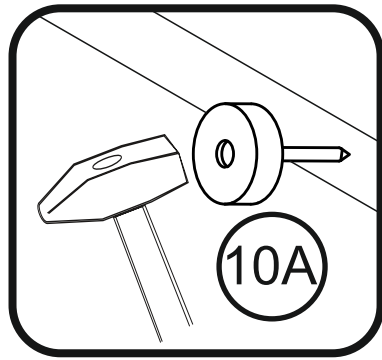
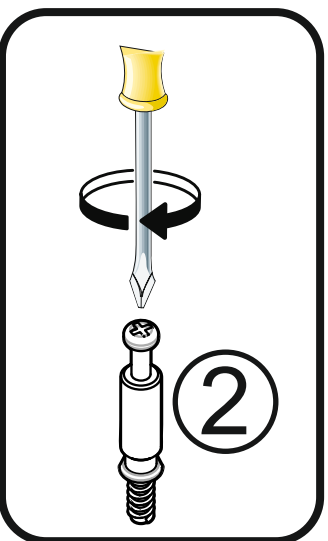
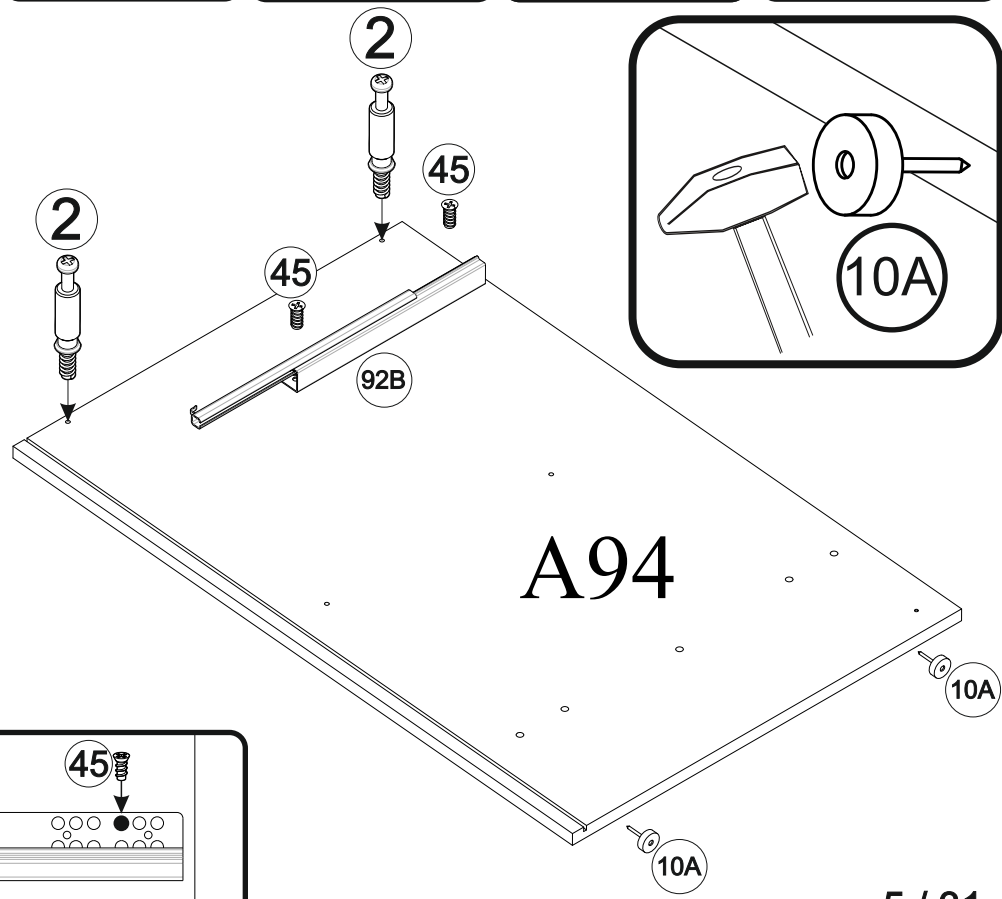
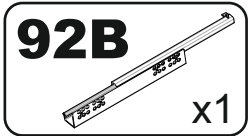
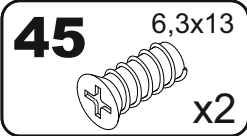
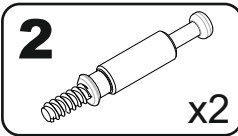


A	B_(mm)	C_(mm)	D_(mm)	E	F
A91	952	535	16	1	2 2
A93	870	555	16	1	2 2
A94	870	555	16	1	2 2
A05	535	130	16	1	2 2
A06	687	518	16	1	2 2
A10	952	436	16	1	2 2
A30	715	430	3	2	2 2
A31	715	530	3	2	2 2
A40	570	446	16	1	2 2
A60	952	87	16	1	2 2
A61	952	74	16	1	2 2
A62	557	74	16	1	2 2
A63	952	150	16	1	2 2
A64	869	95	16	1	2 2
A65	869	95	16	1	2 2
AD1	388	403	3	1	2 2
AS1	446	140	16	1	2 2
AT1	378	81	16	1	2 2
WQ3	400	96	12	1	2 2
WQ4	400	96	12	1	2 2
Z01	1150	600	28	1	1 2

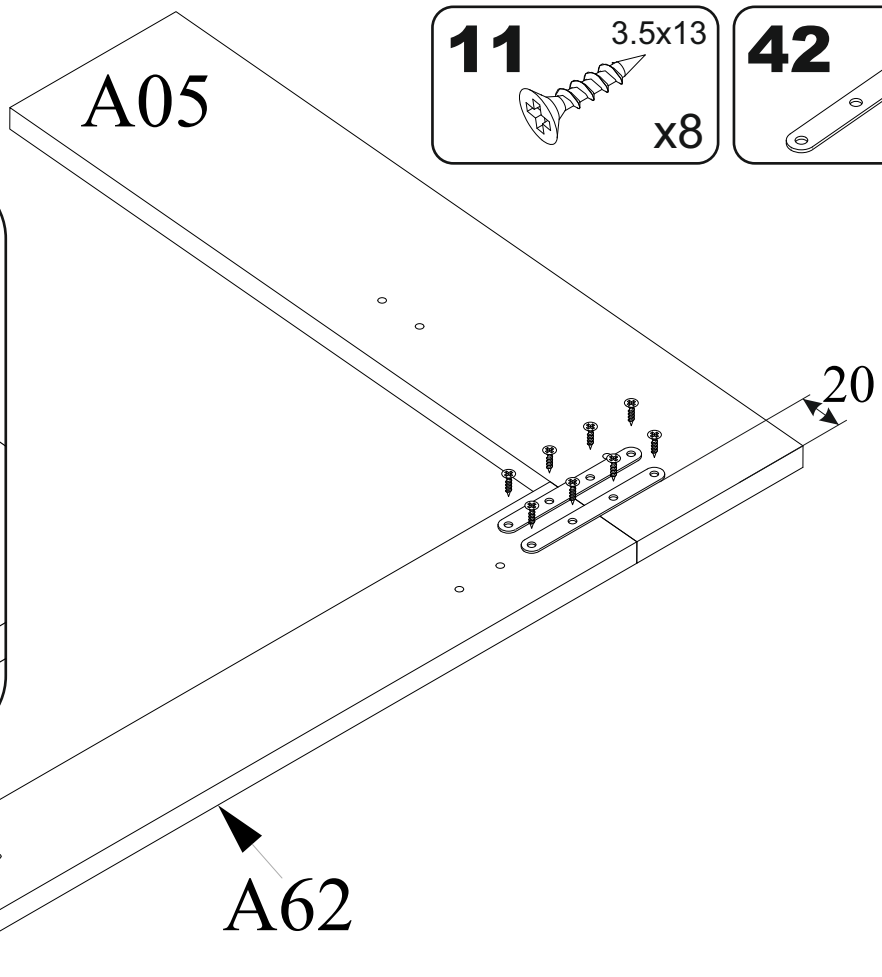
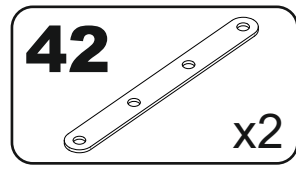
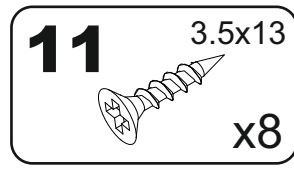
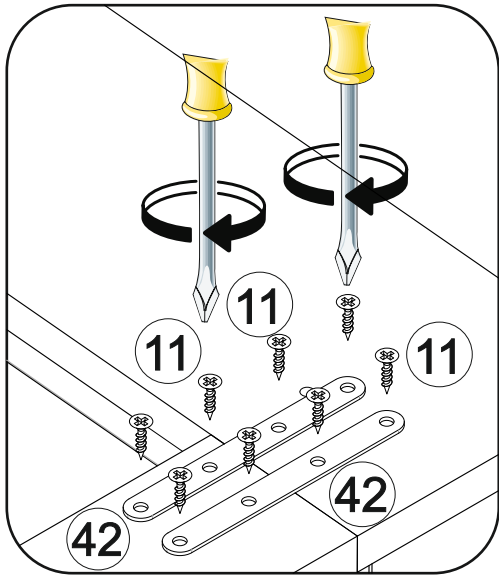
# 1



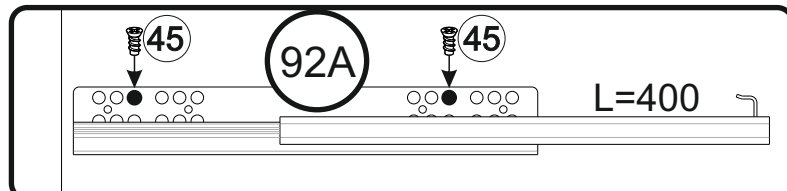
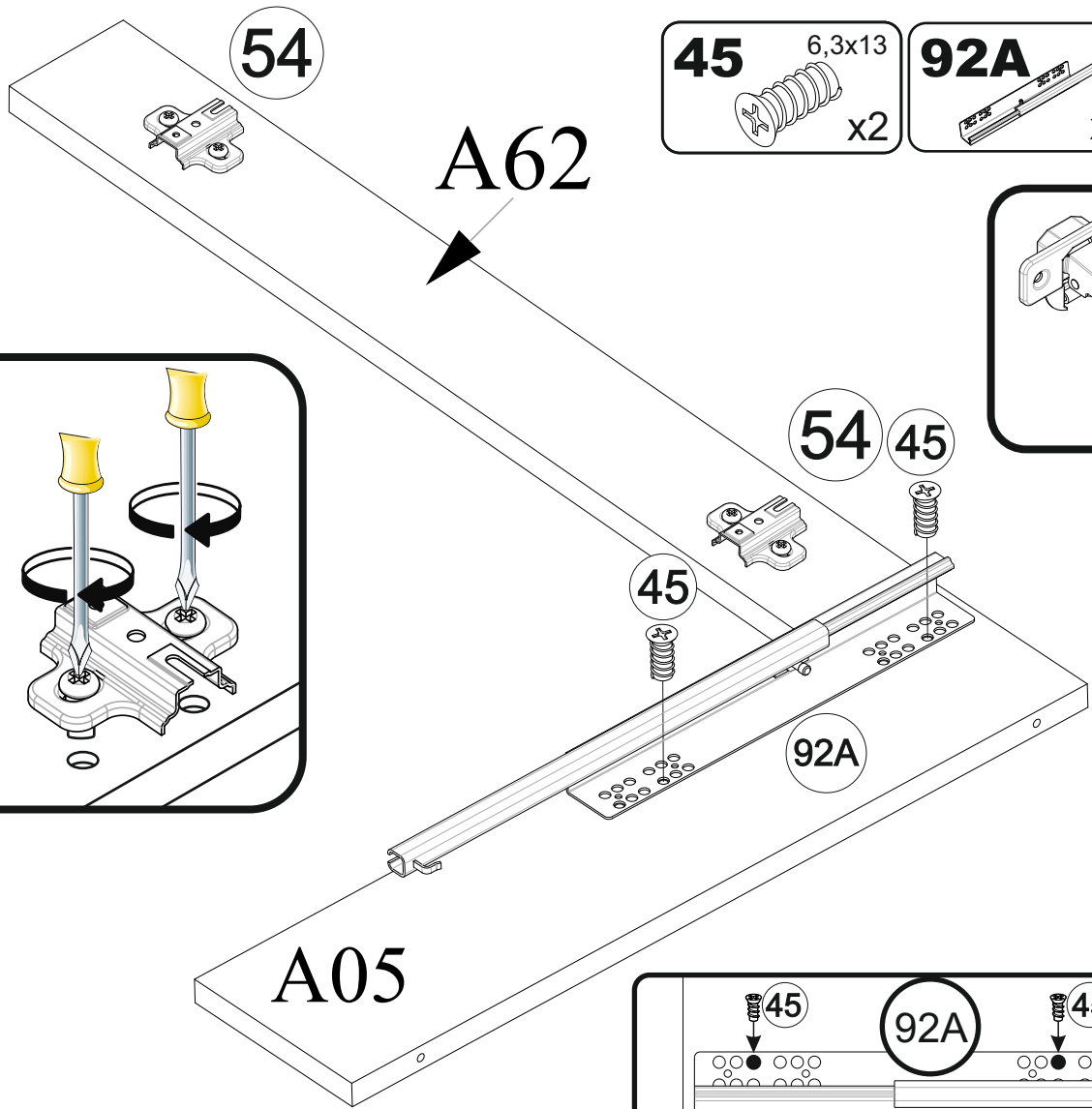
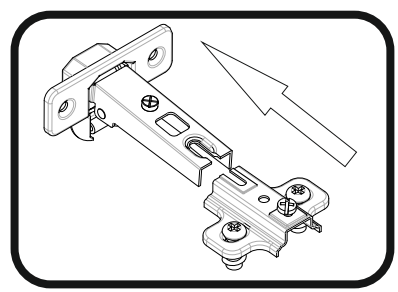
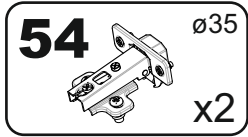
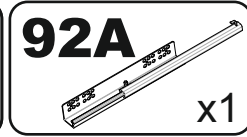
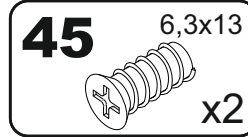
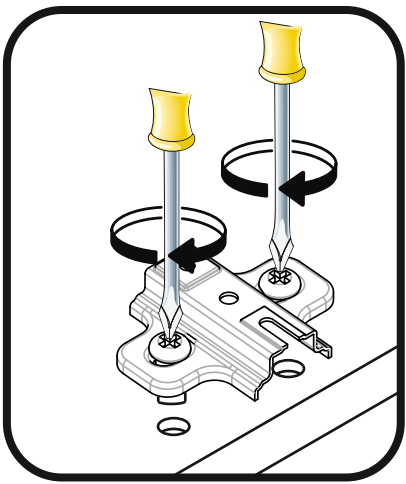
# 2



# 3

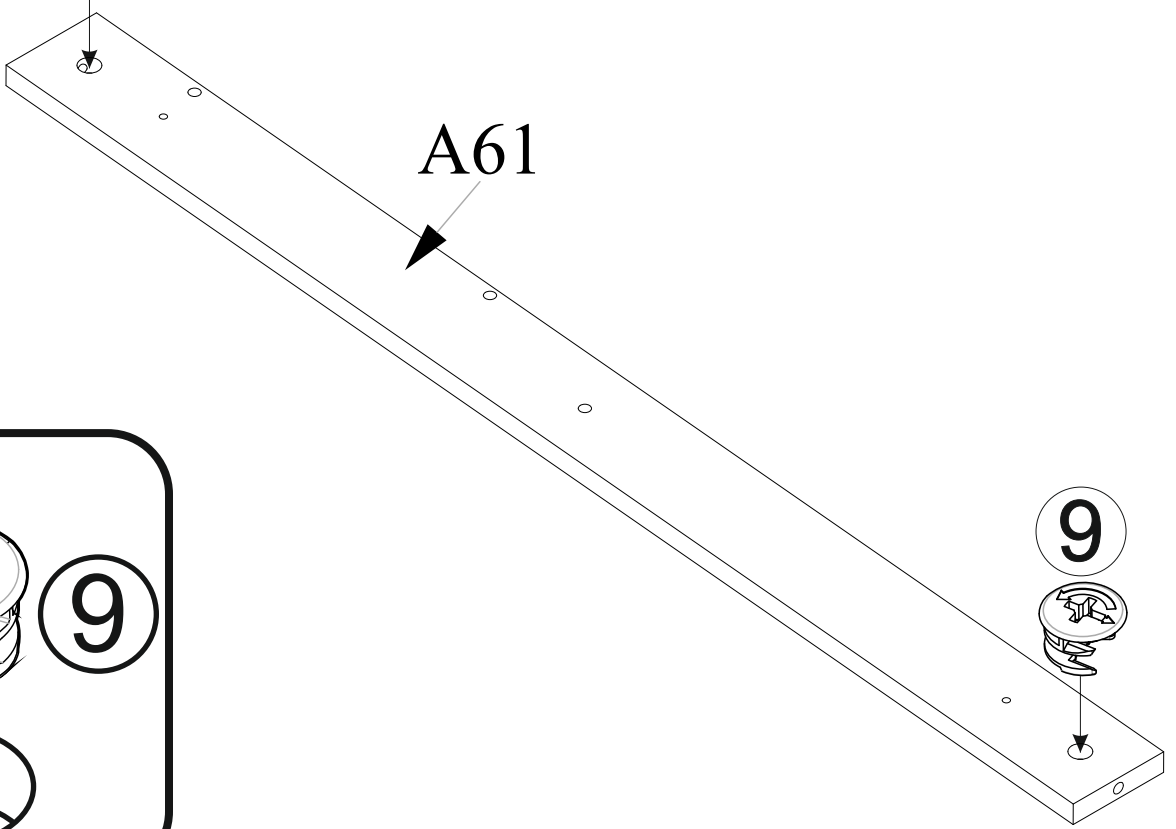


# 4

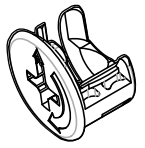


**5**

**9**

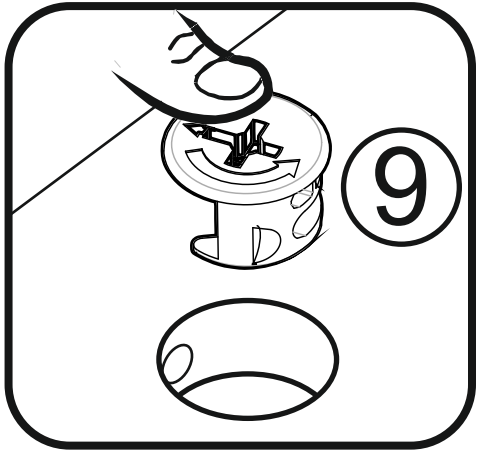


**9**



o15

x2



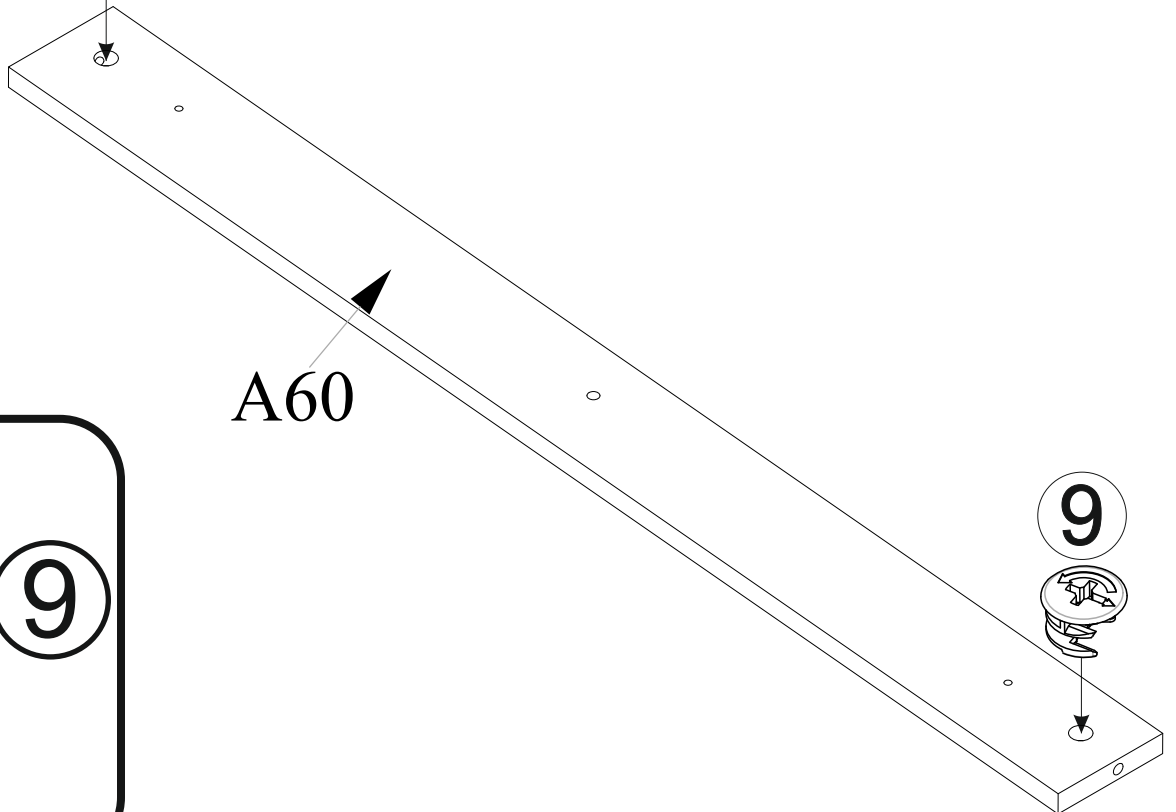
**9**

**9**

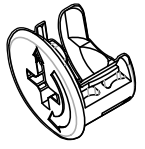


**6**

**9**

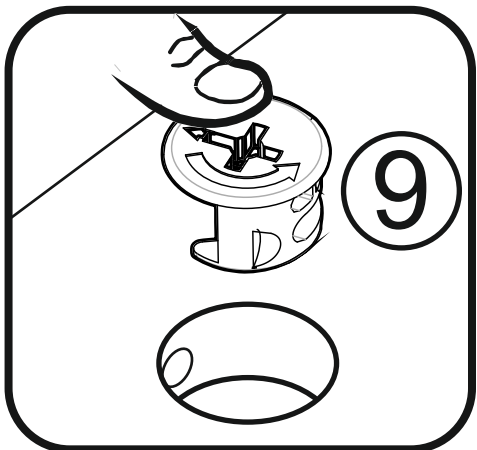


**9**



o15

x2

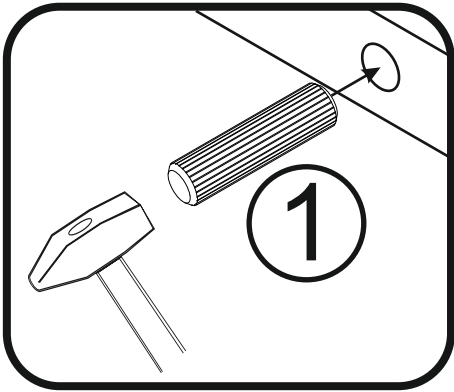
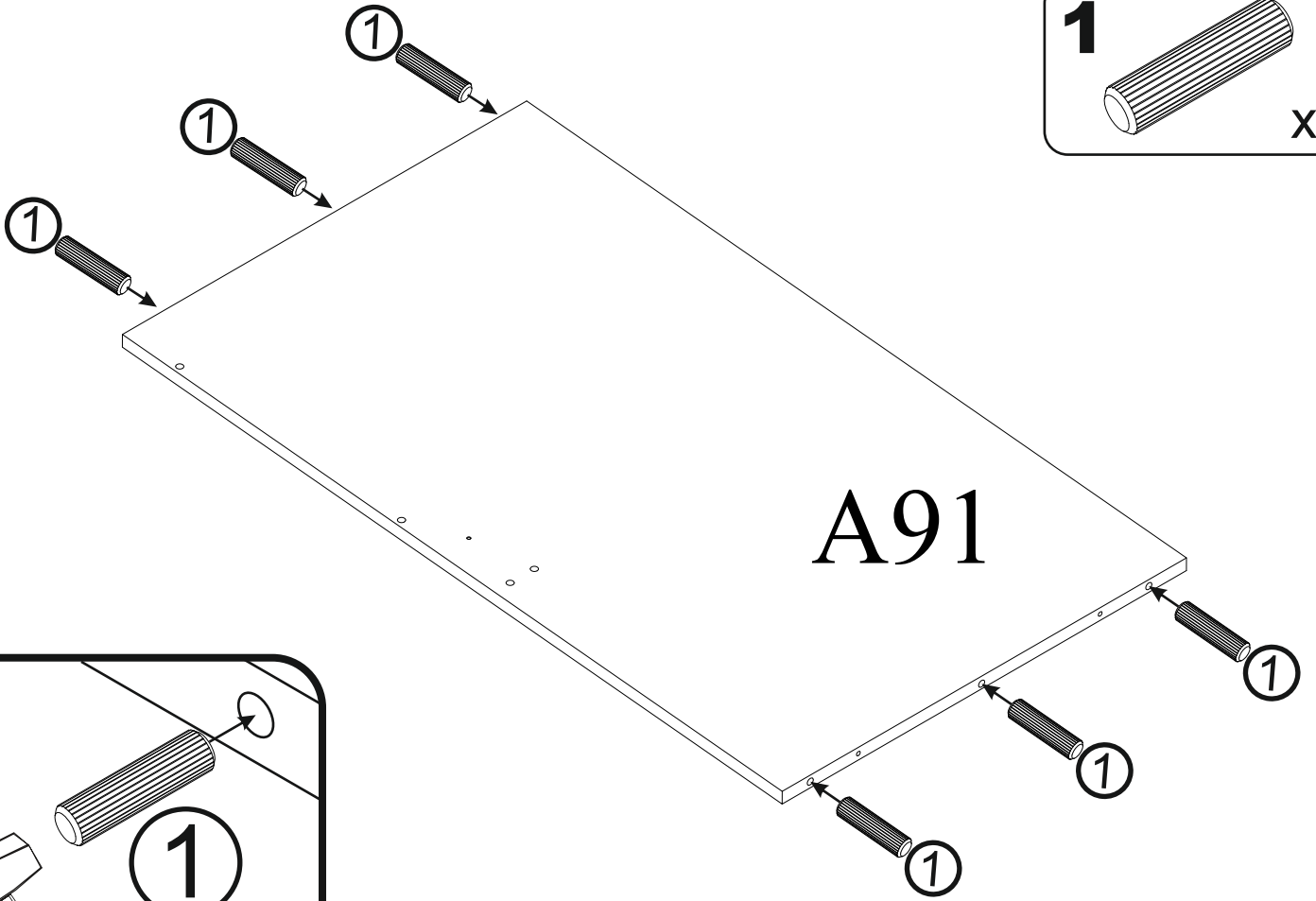
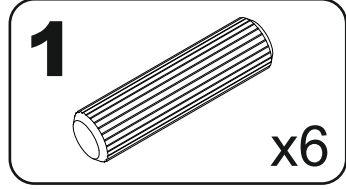


**9**

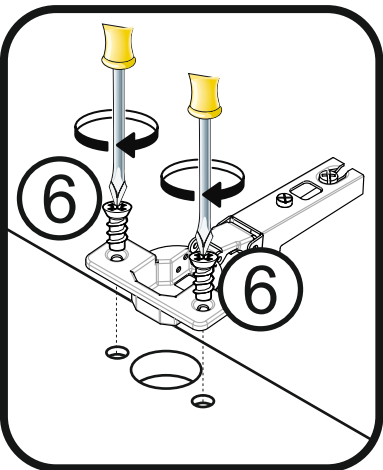
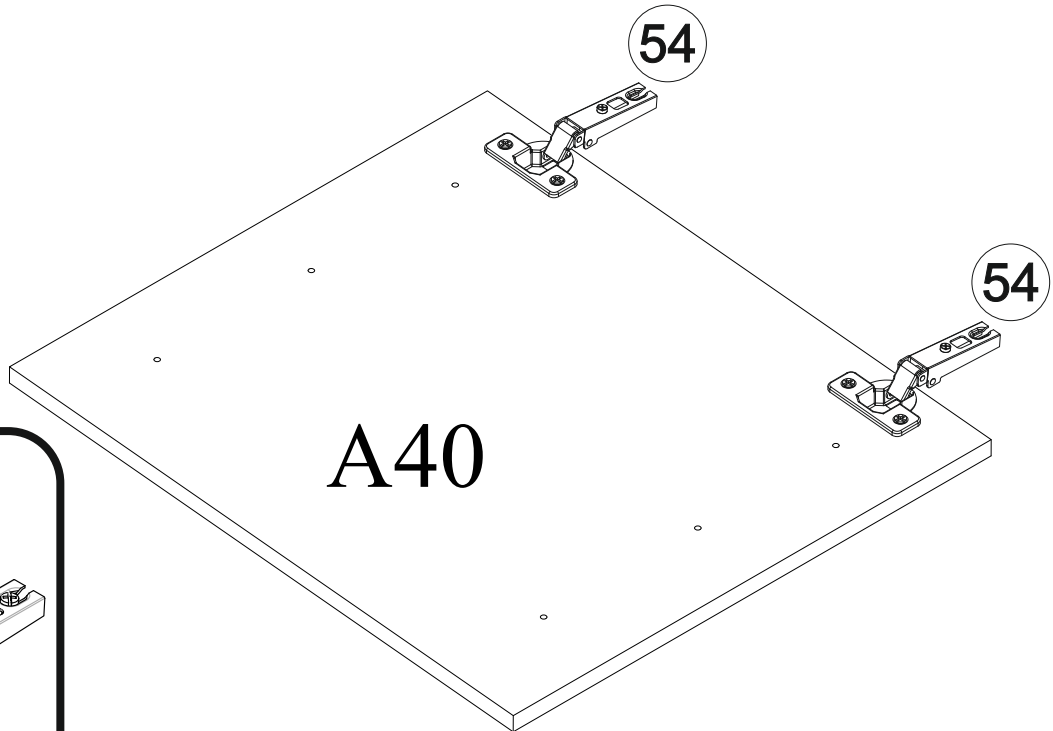
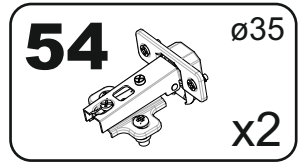
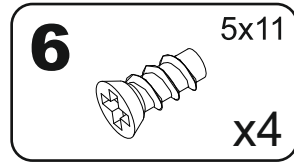
**9**



7

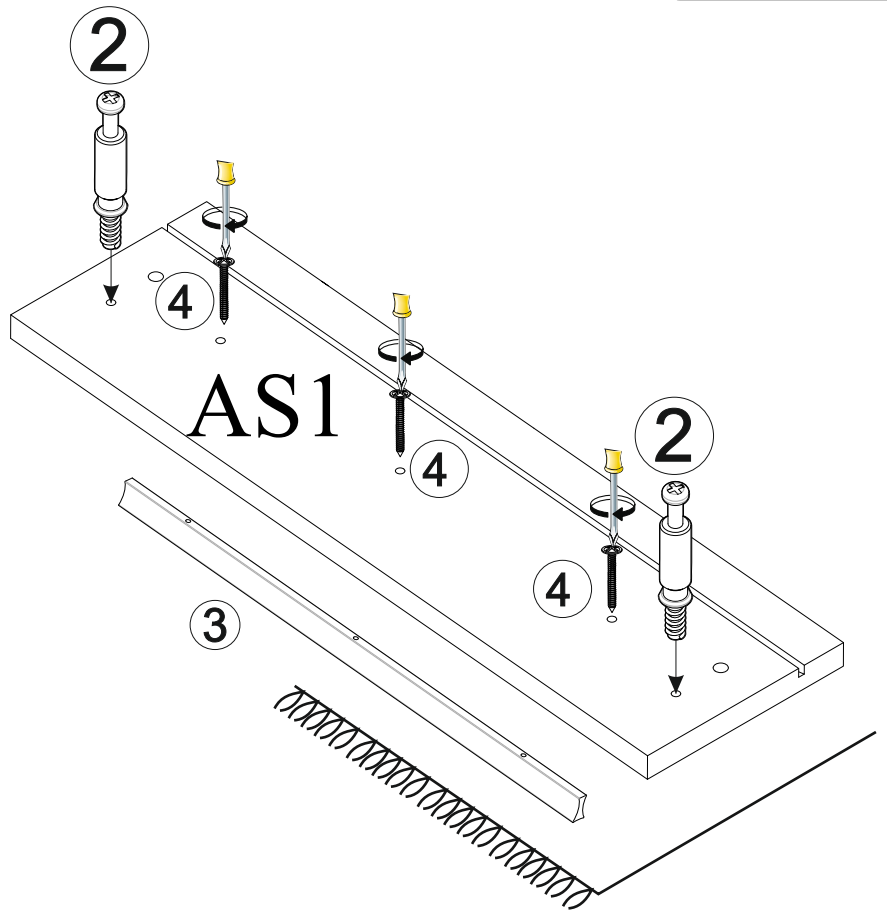
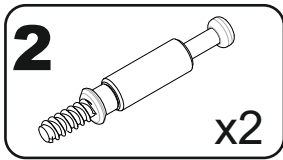
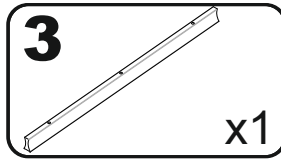
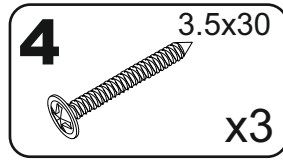
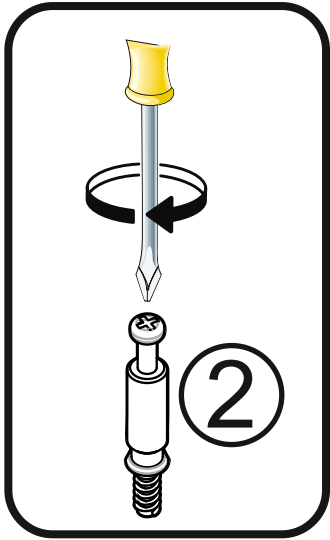
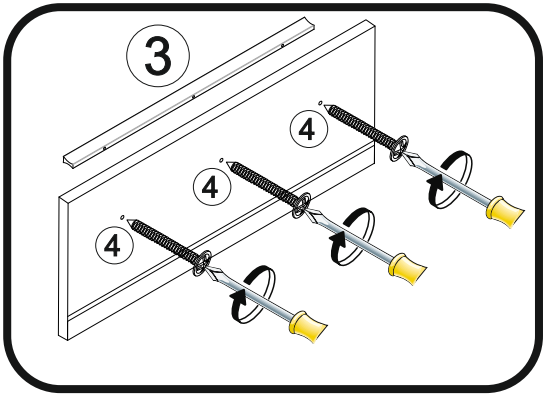


8

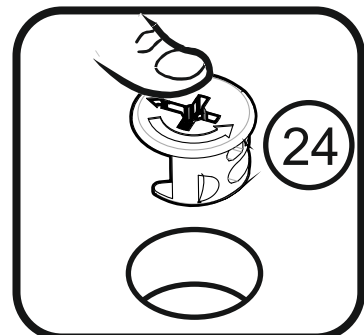
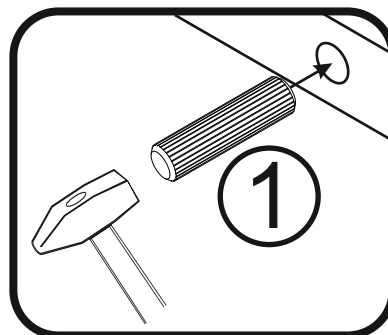
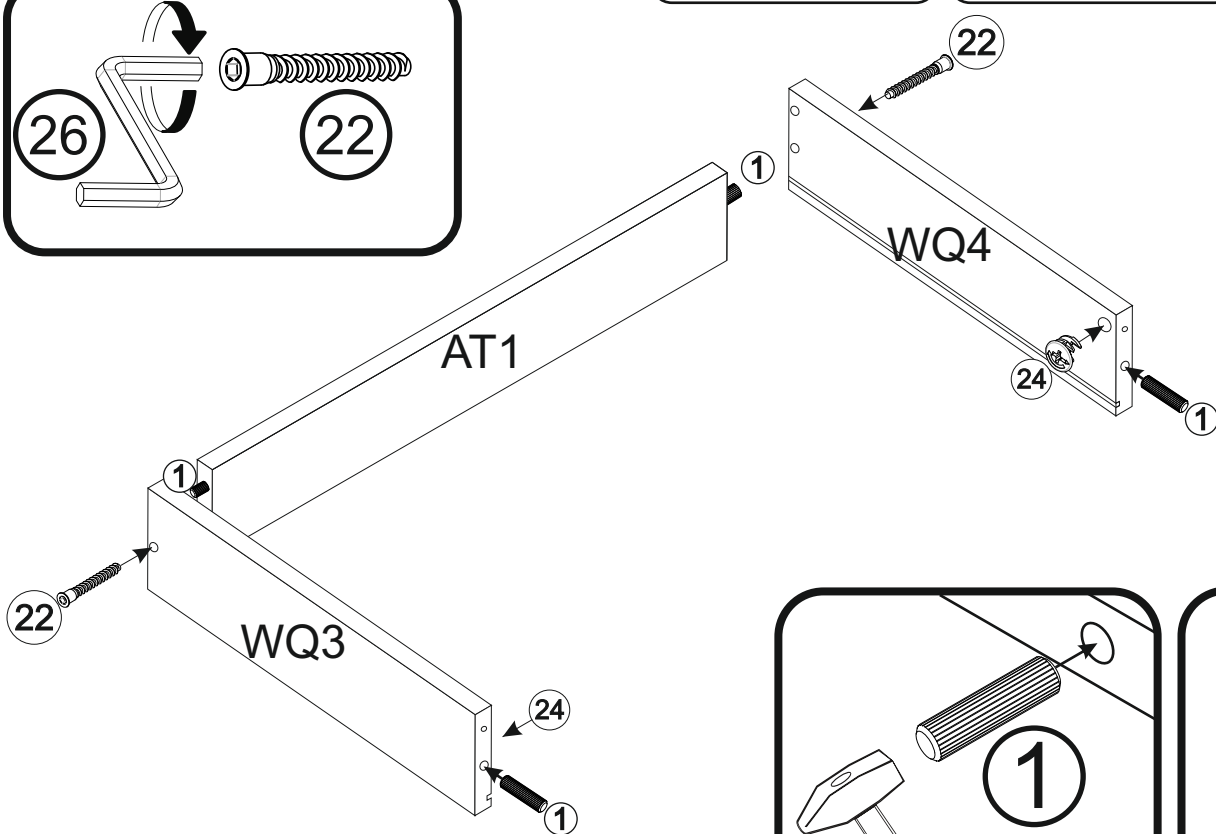
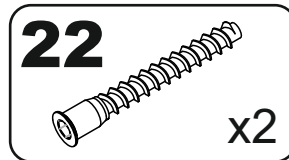
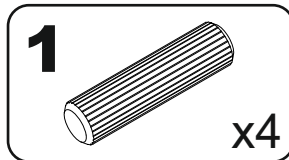
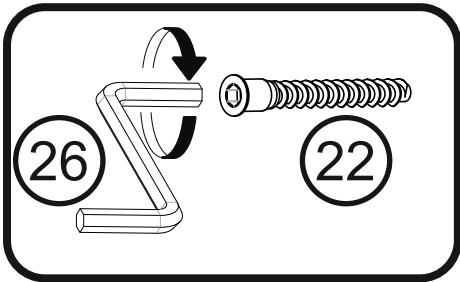




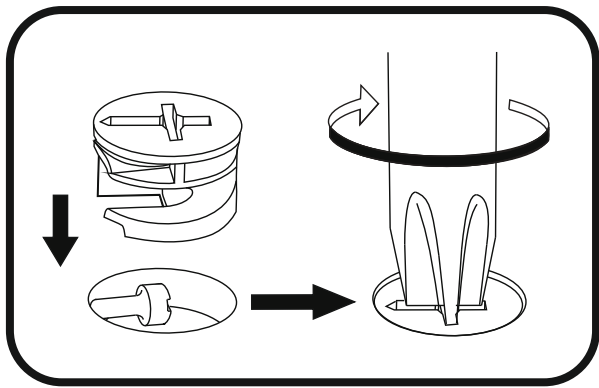
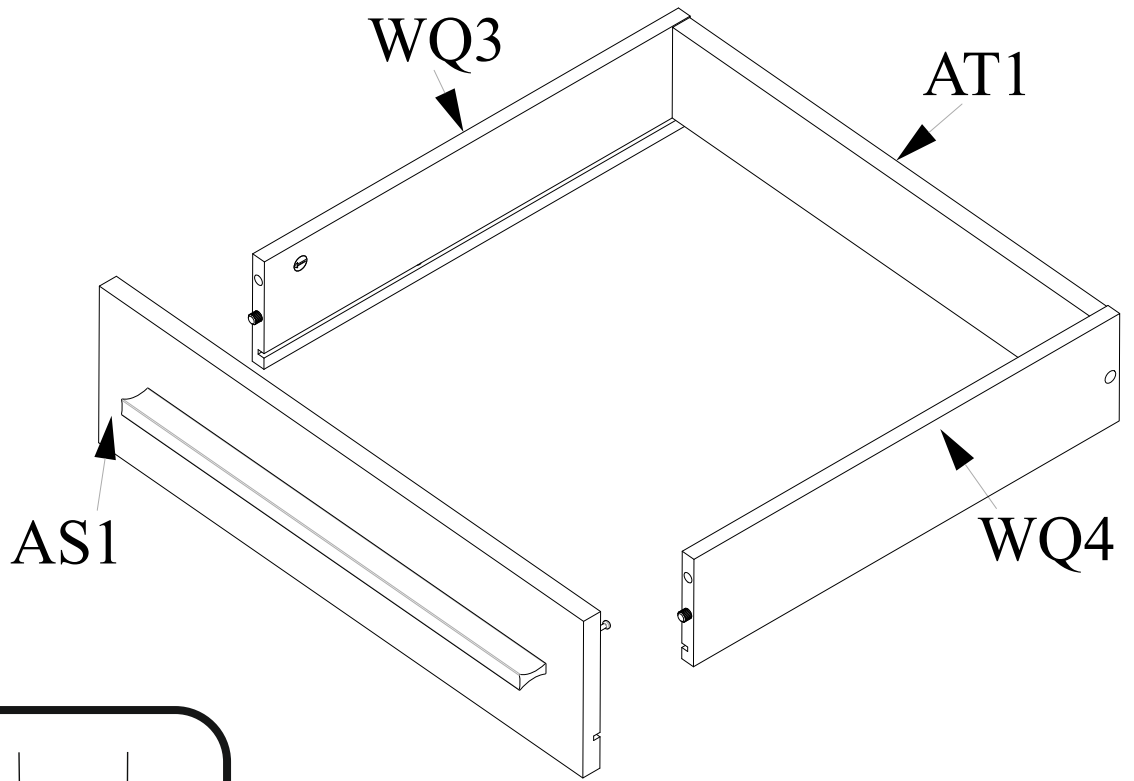
# 9



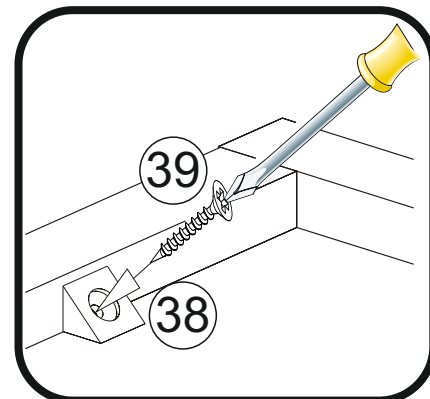
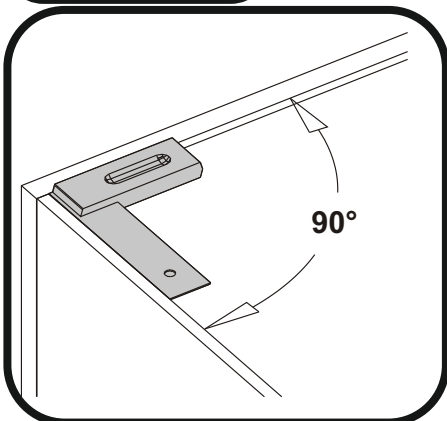
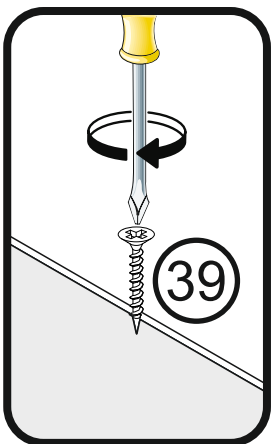
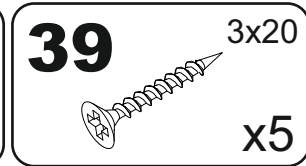
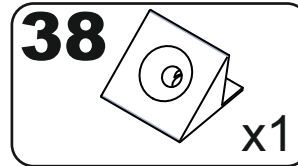
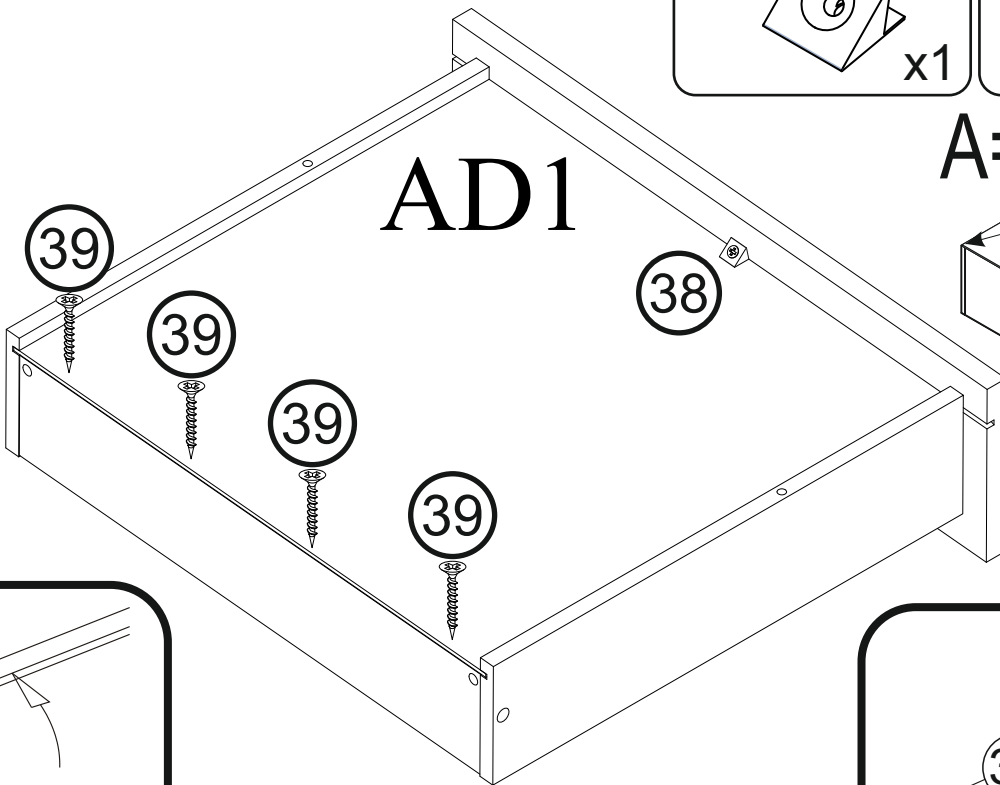
# 10



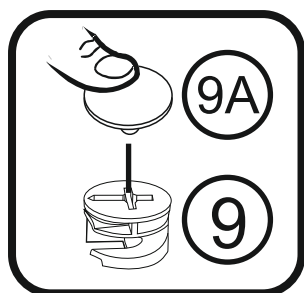
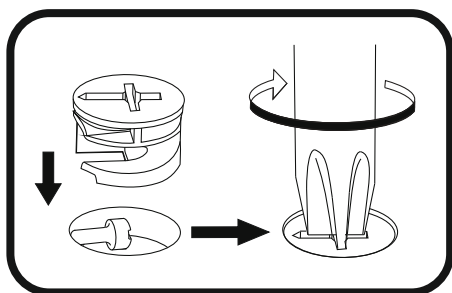
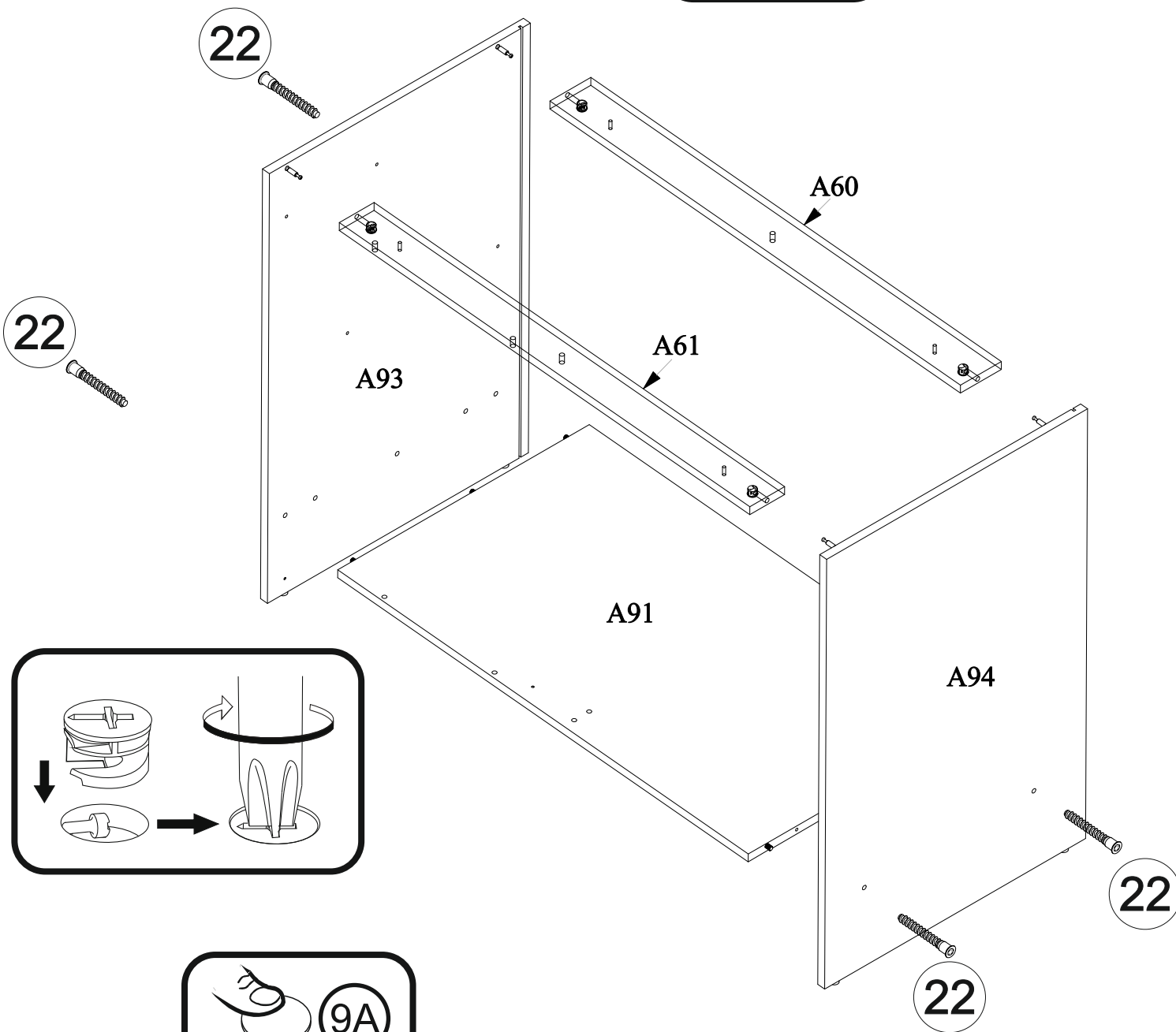
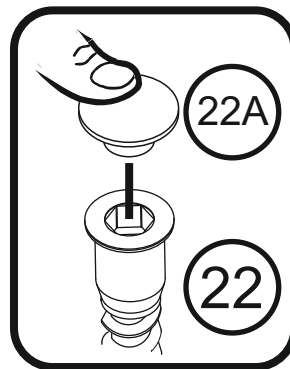
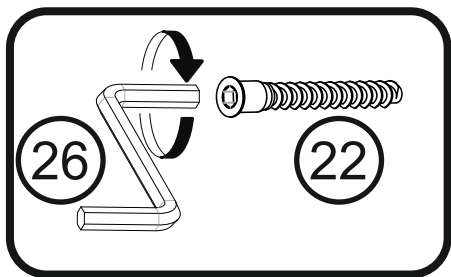
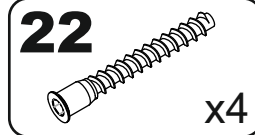
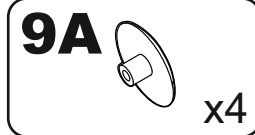
# 11



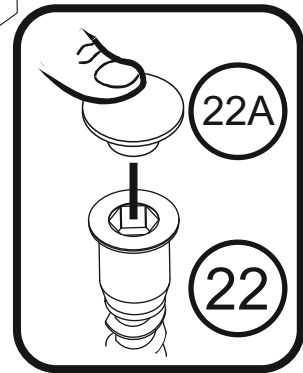
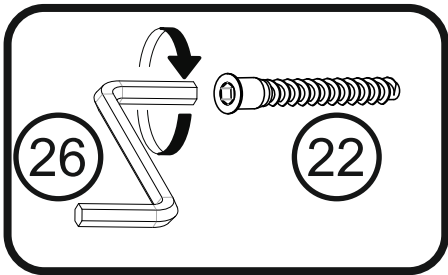
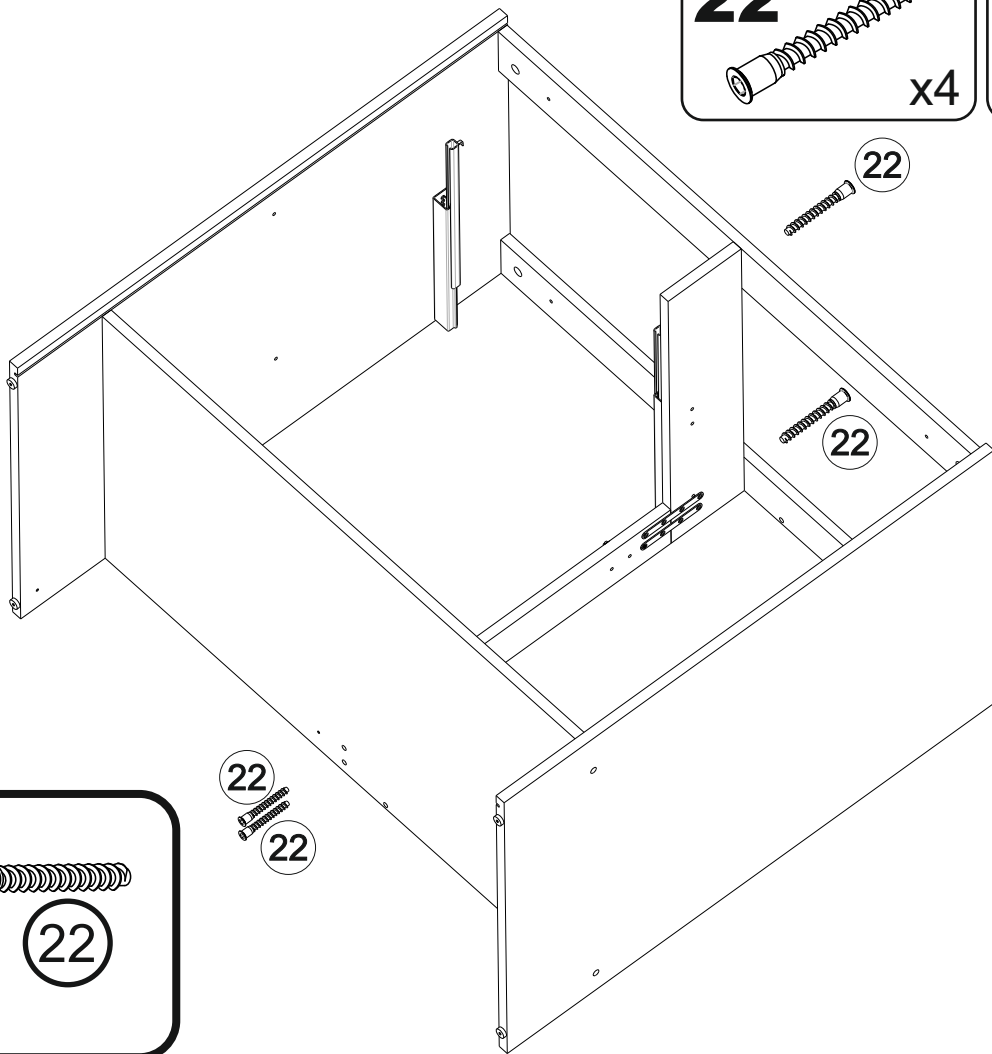
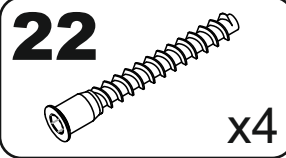
# 12



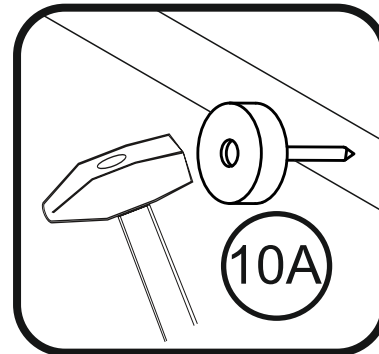
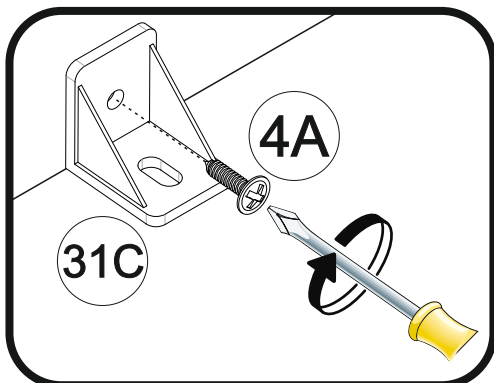
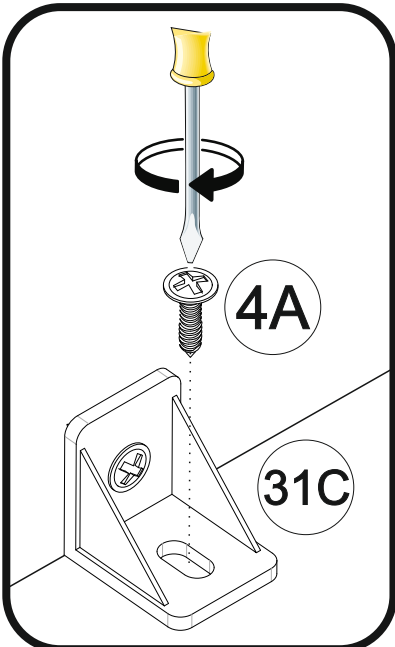
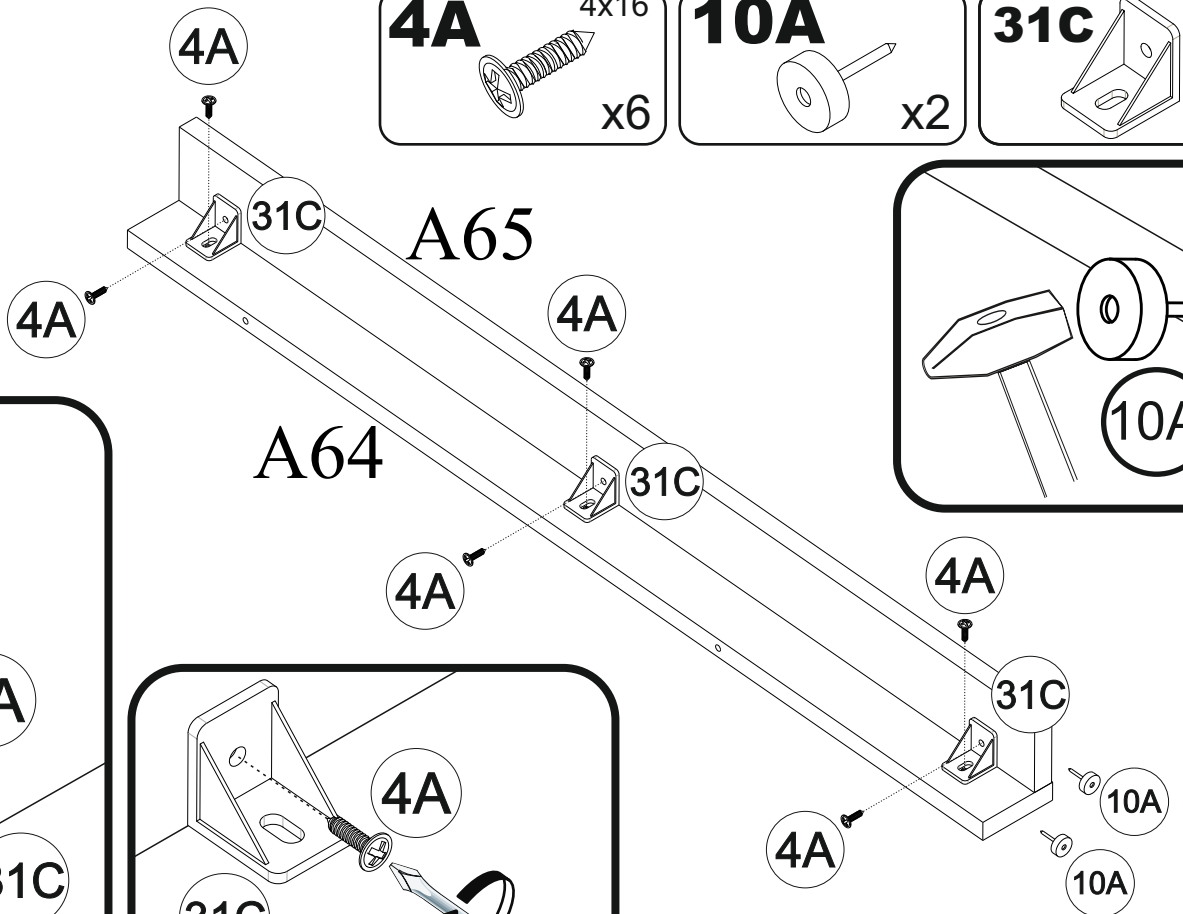
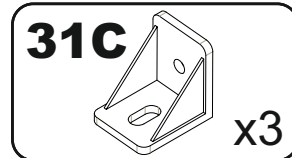
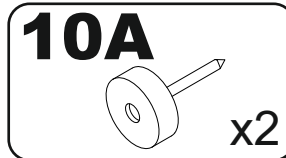
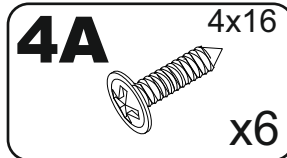
# 13



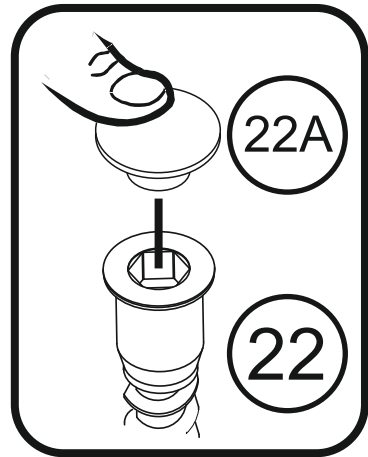
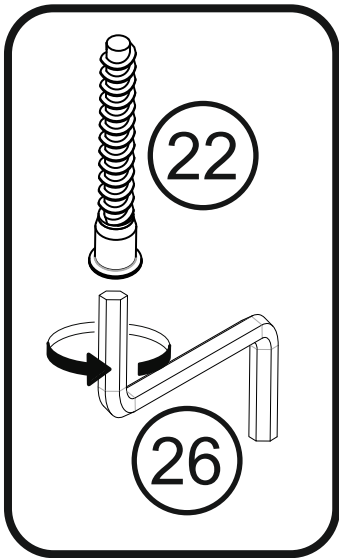
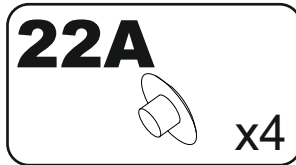
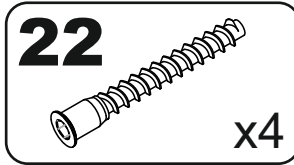
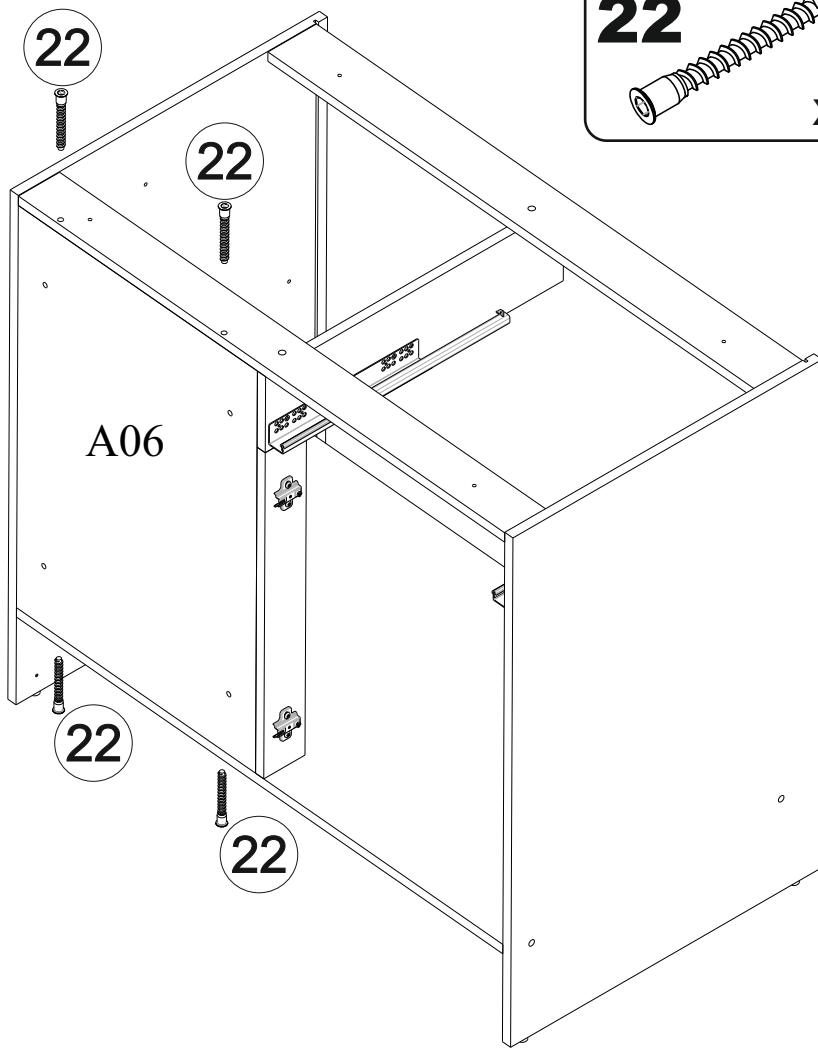
# 14



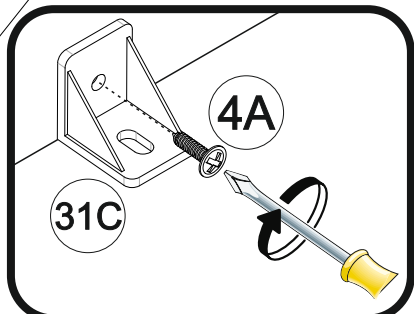
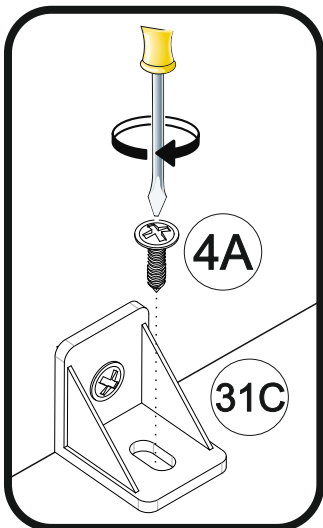
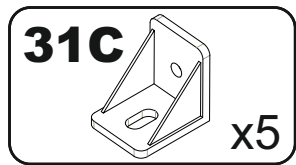
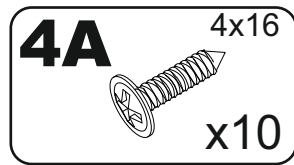
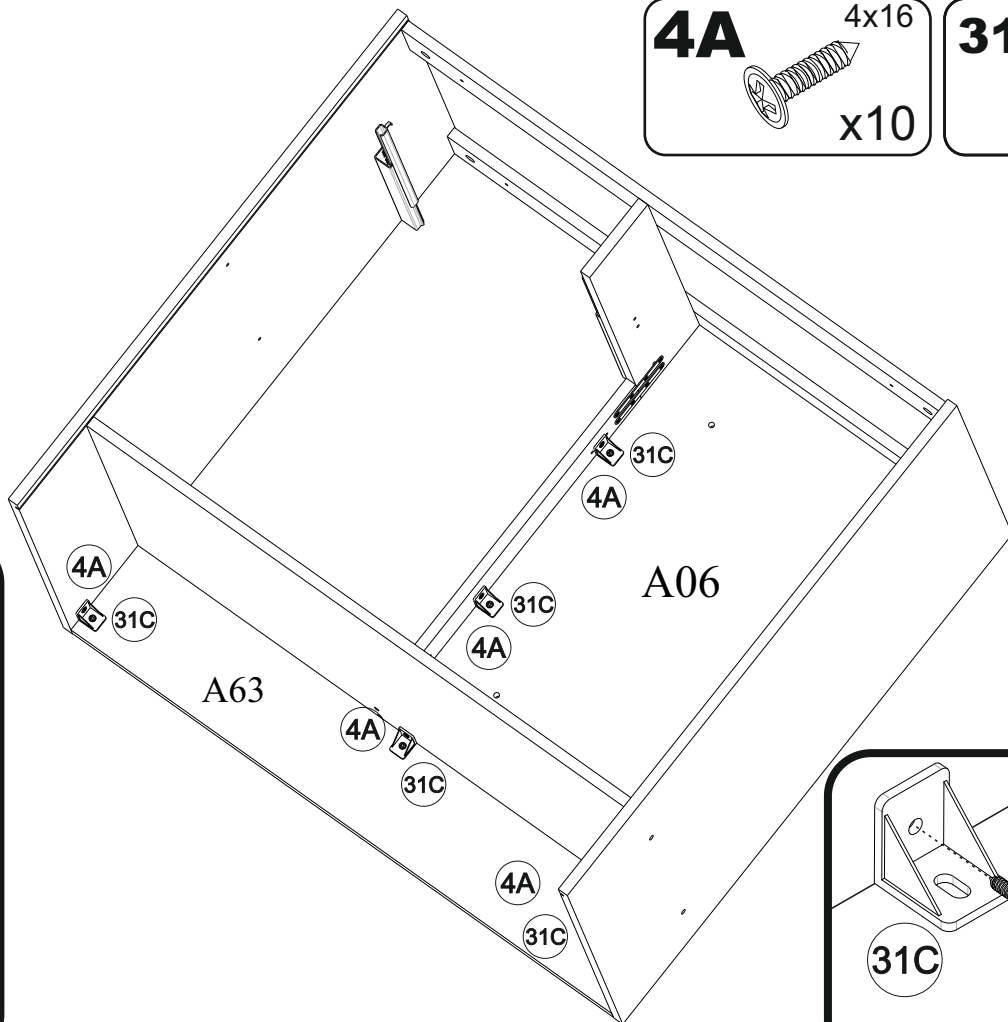
# 15



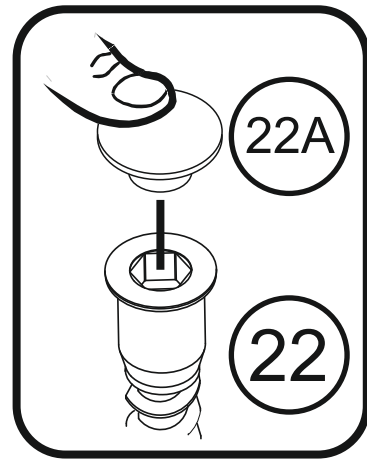
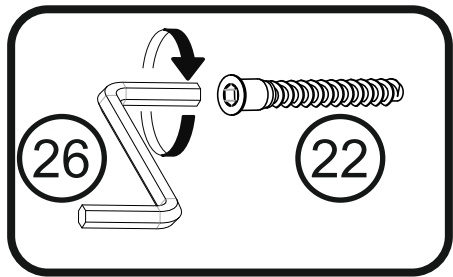
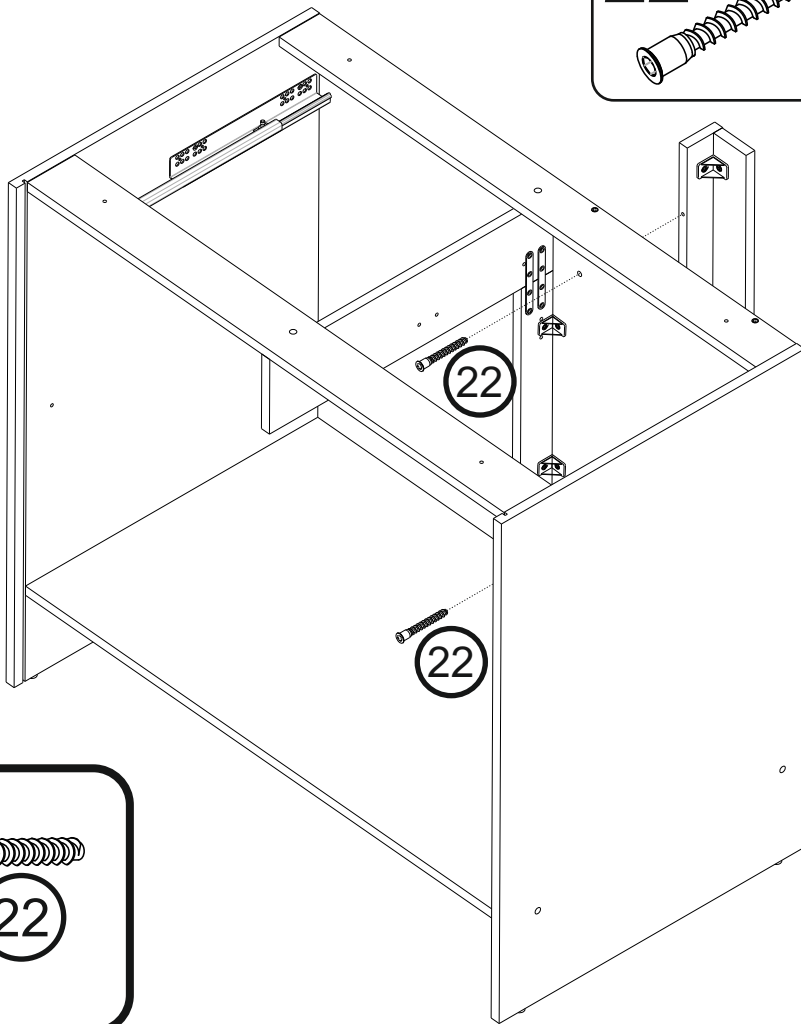
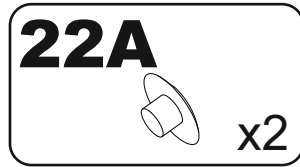
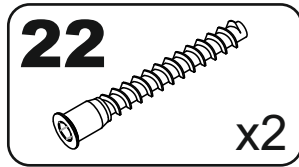
# 16



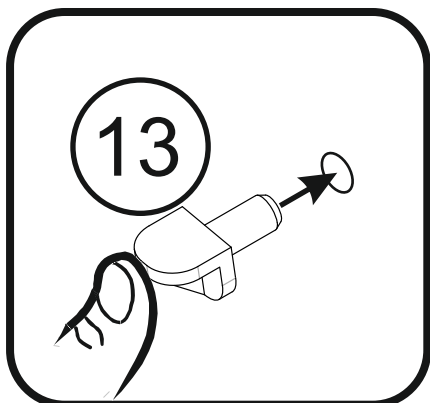
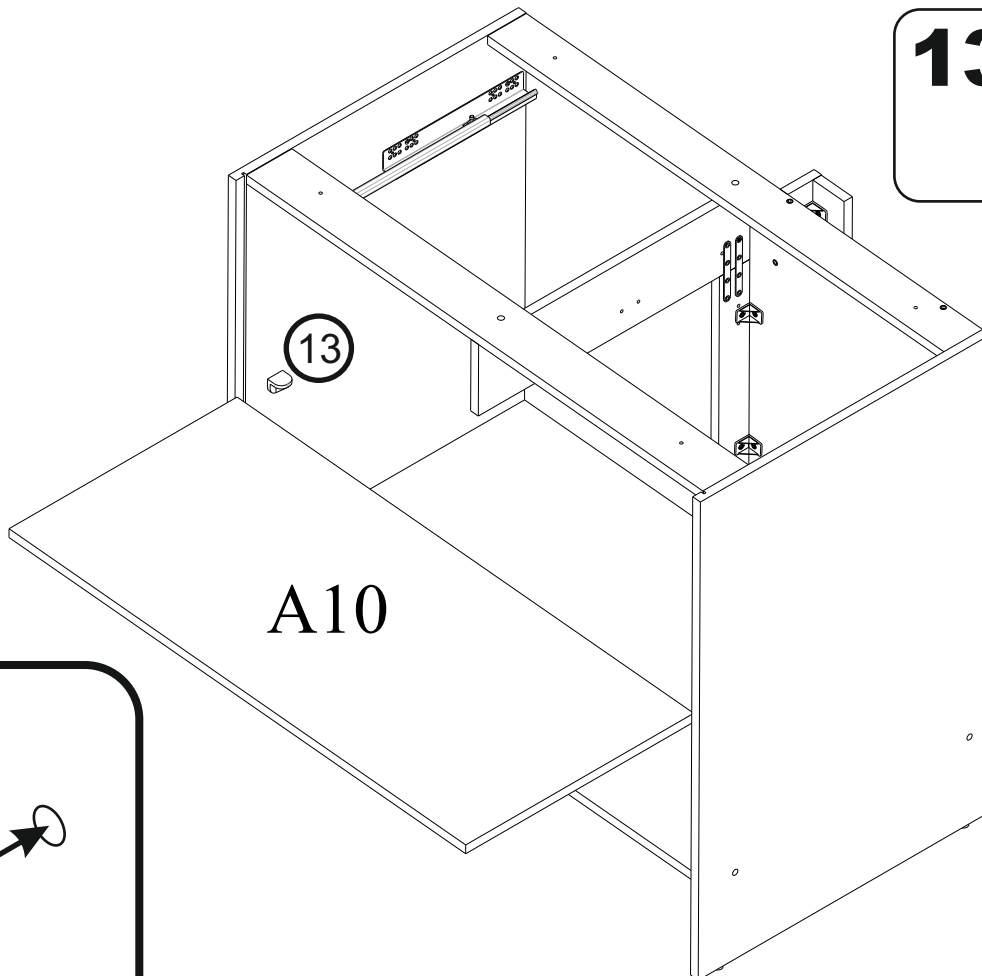
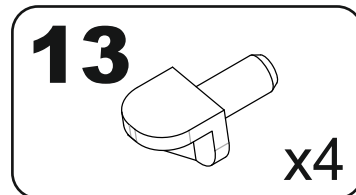
# 17



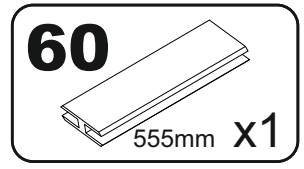
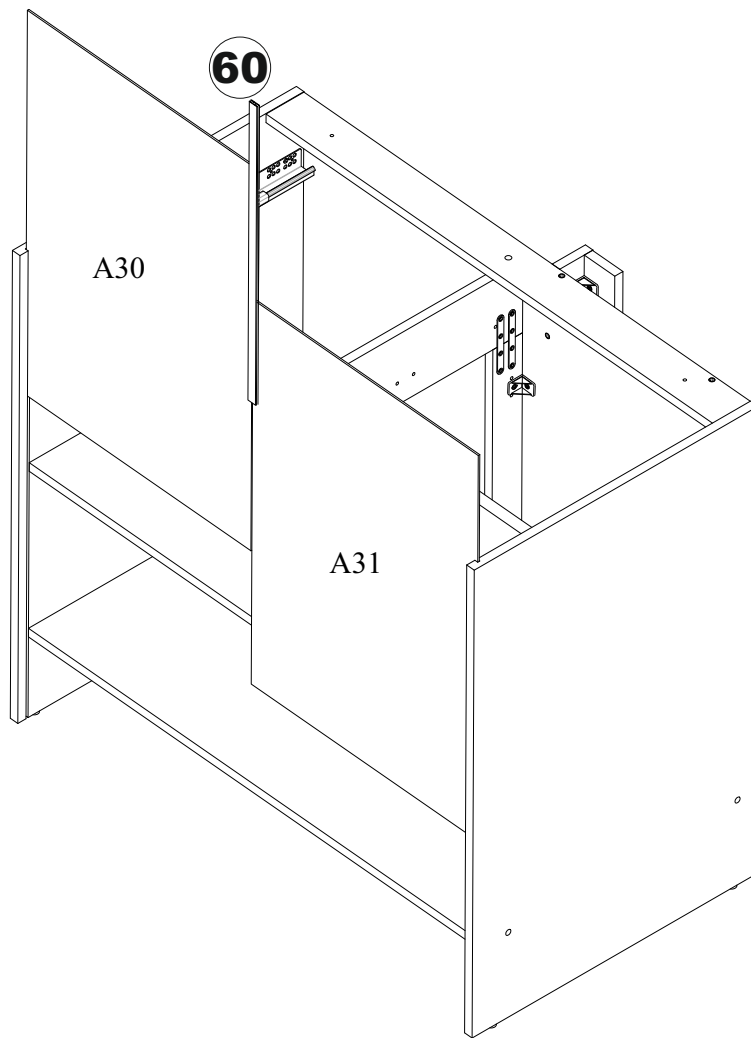
# 18



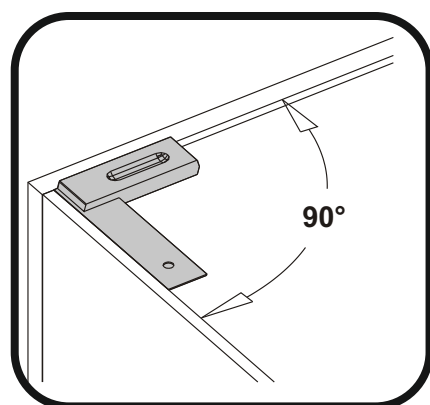
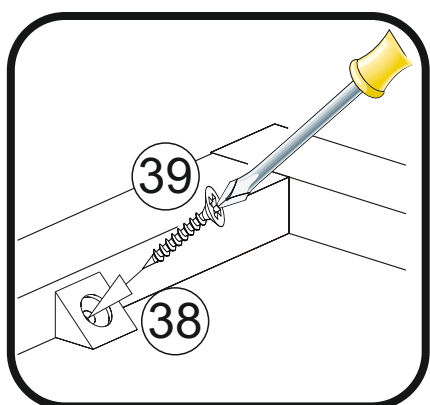
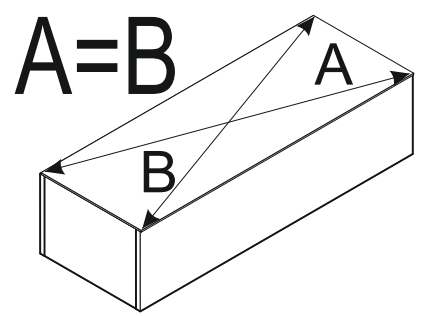
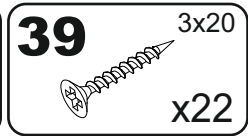
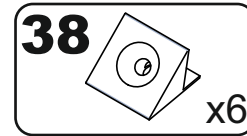
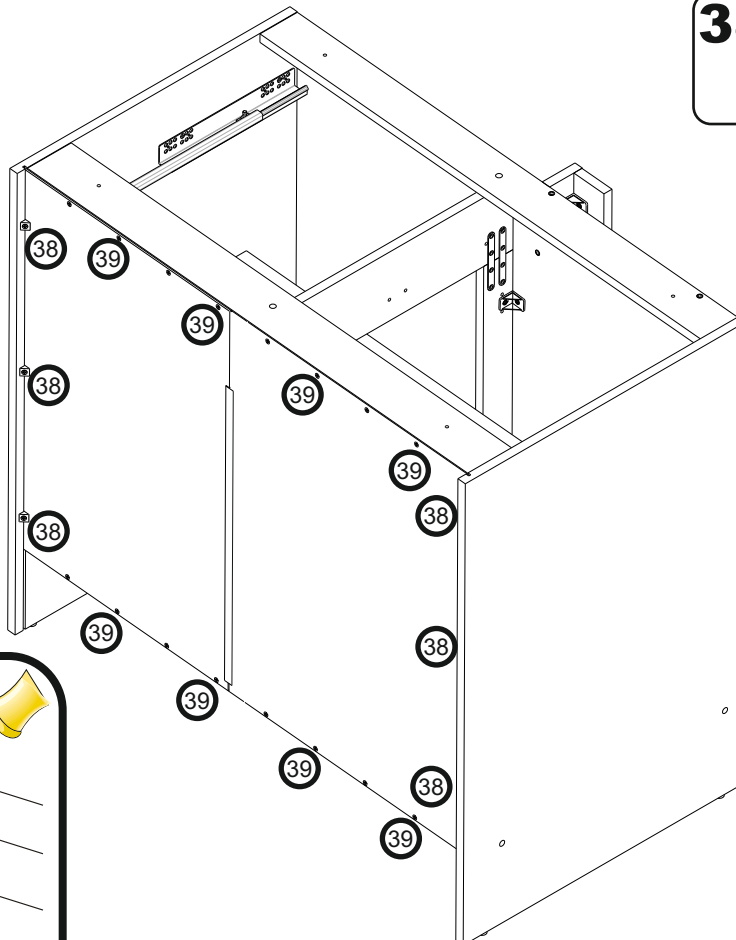
# 19



# 20

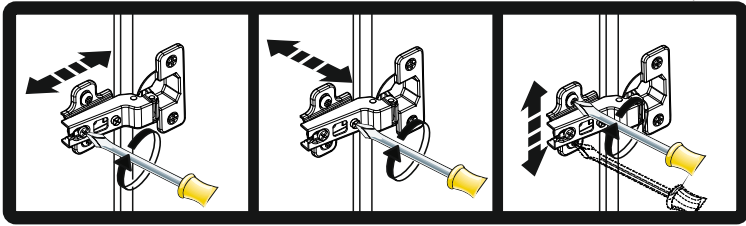
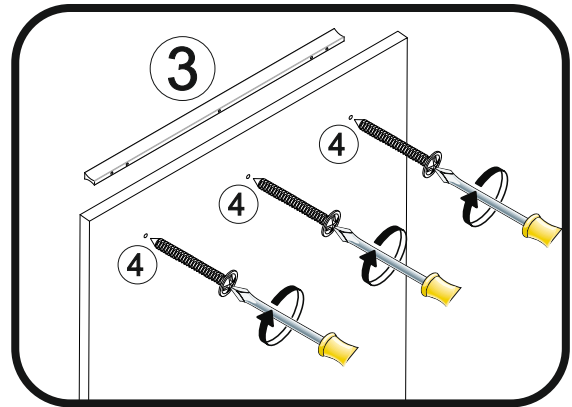
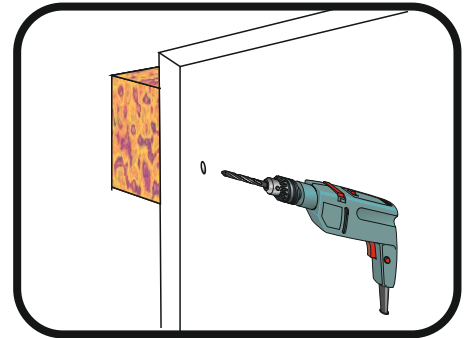
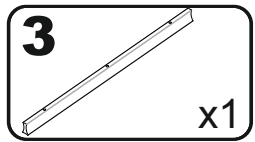
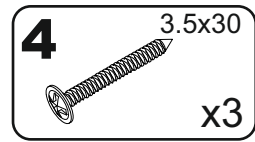
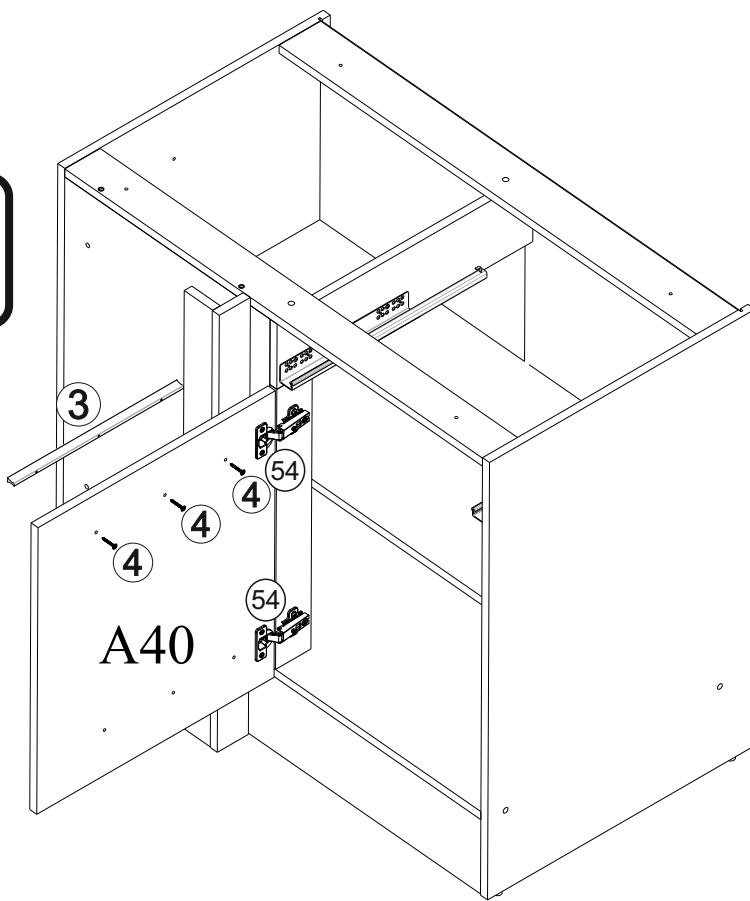
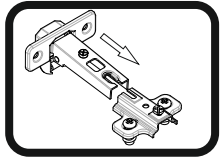


# 21

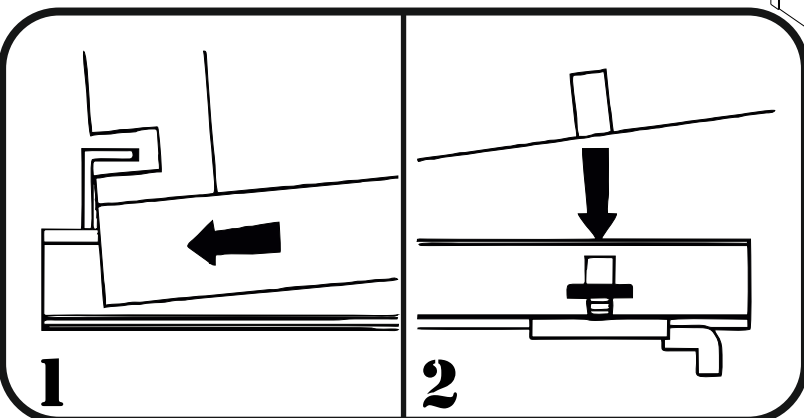
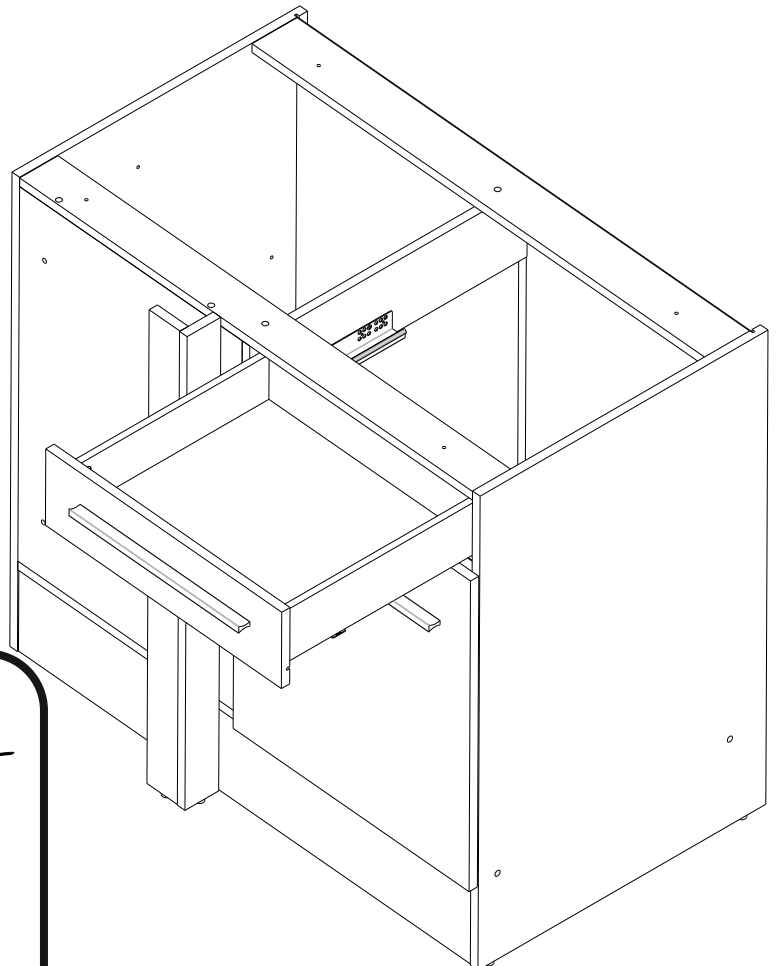




# 22

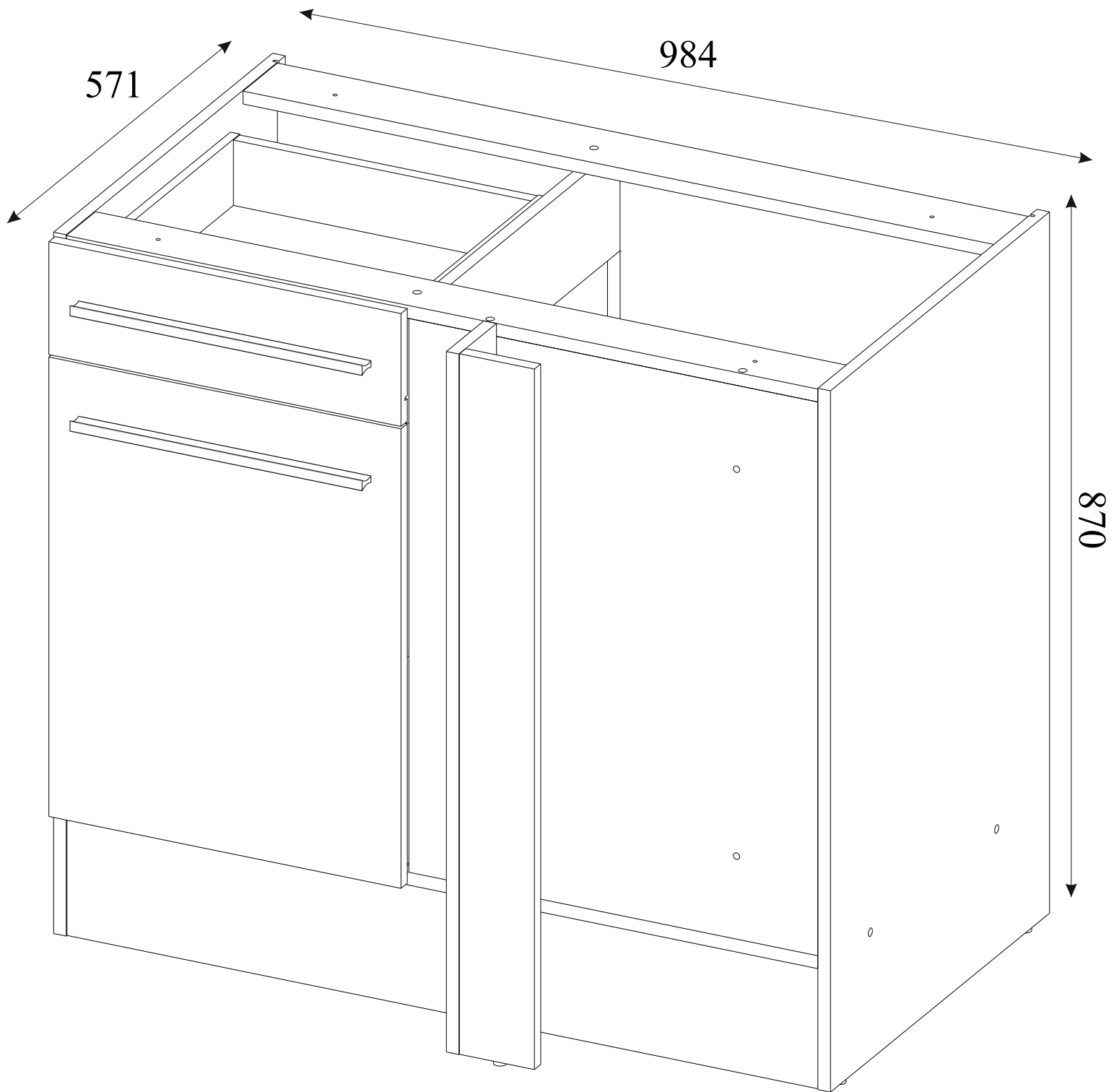


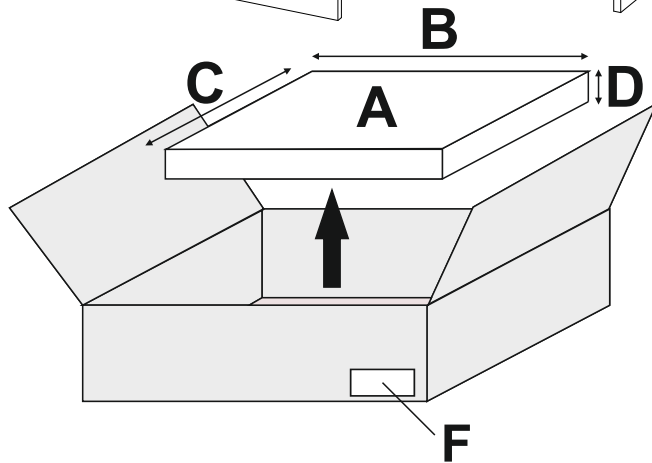
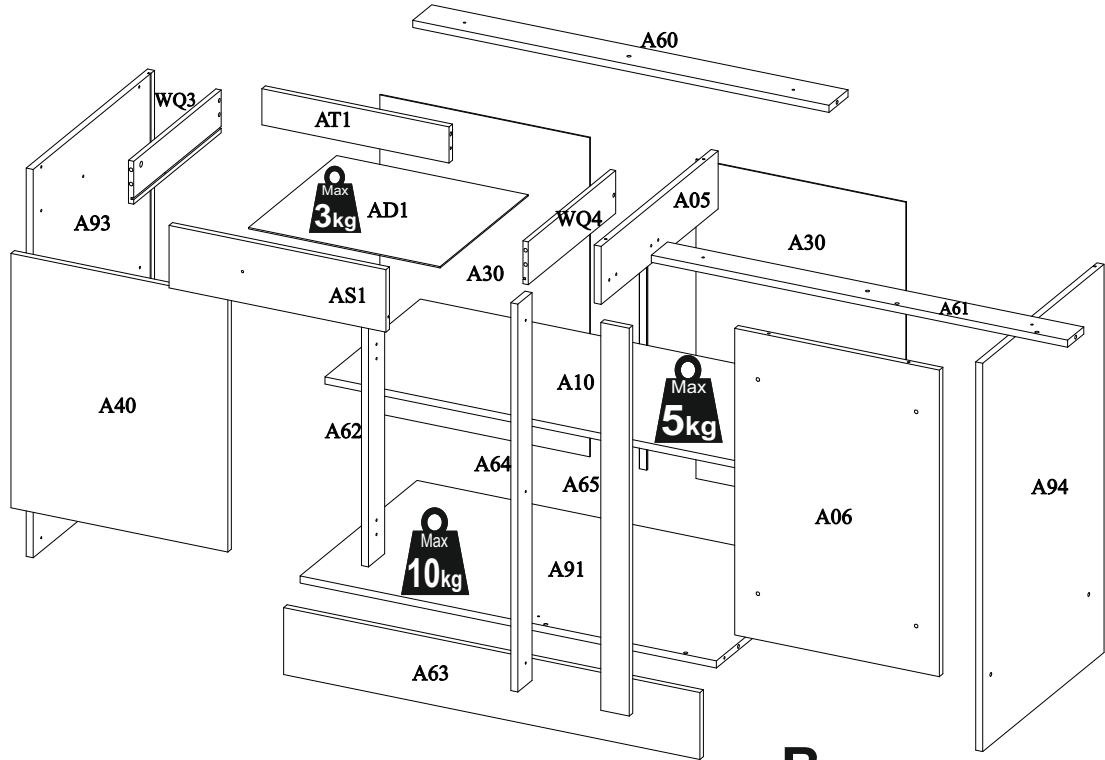
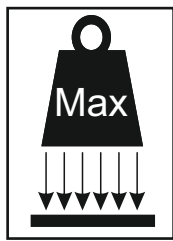
# 23





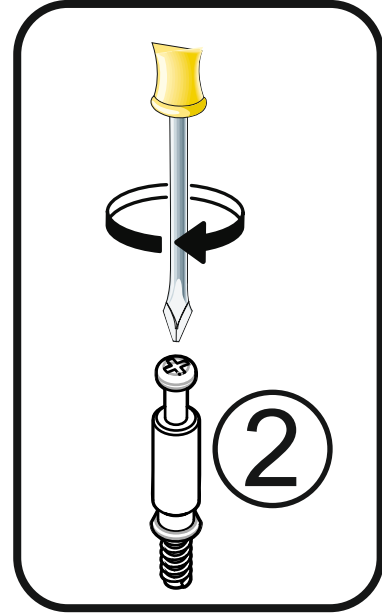
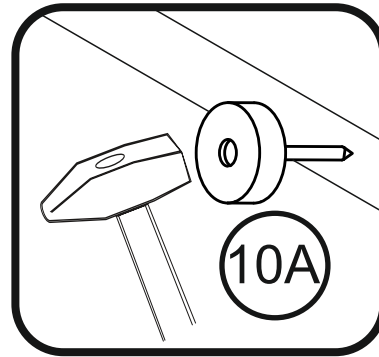
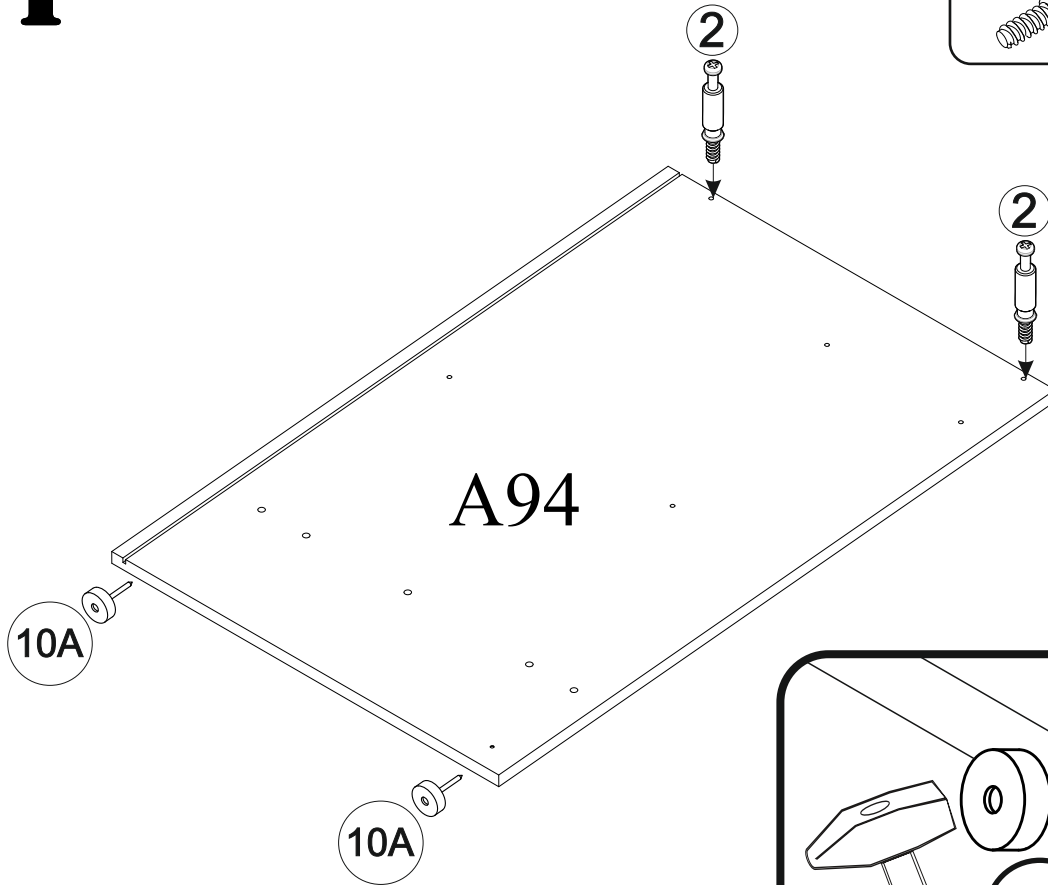
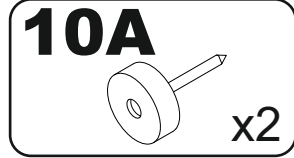
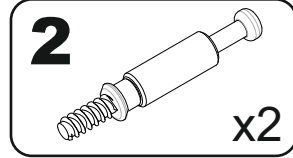
# B. VERSION-RECHTS/RIGHT



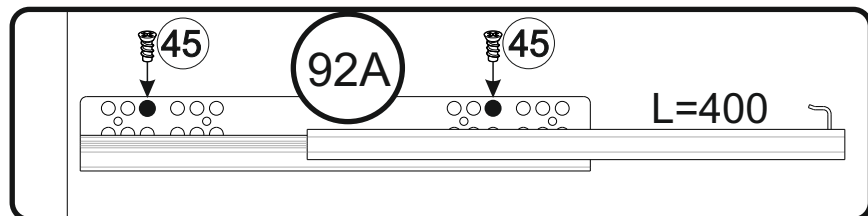
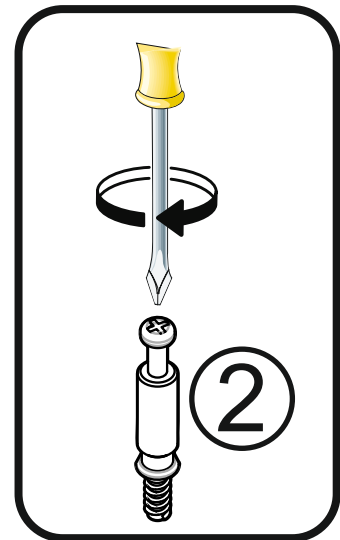
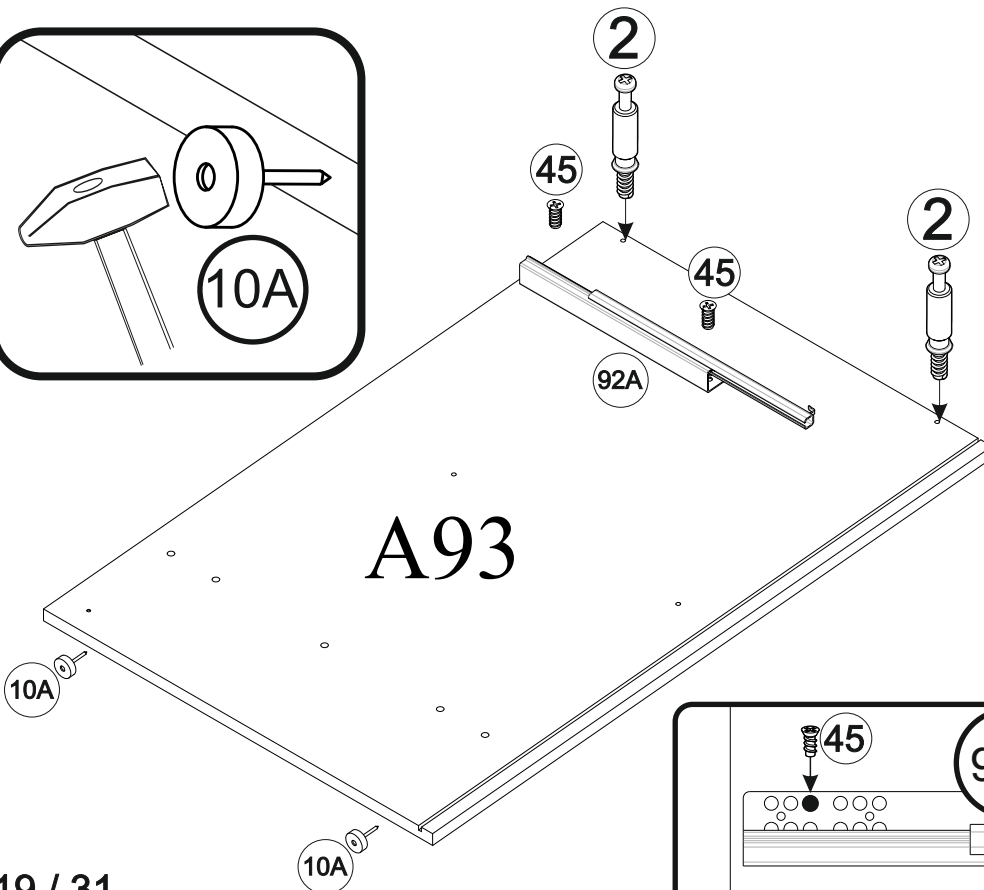
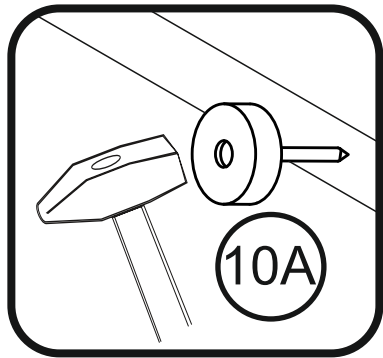
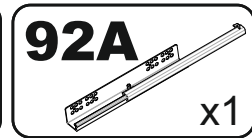
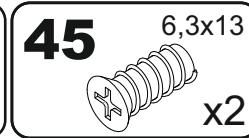
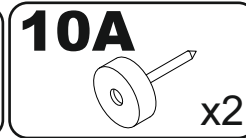
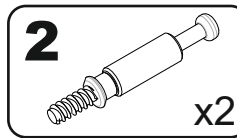


A	B (mm)	C (mm)	D (mm)	E	F
A91	952	535	16	1	2 2
A93	870	555	16	1	2 2
A94	870	555	16	1	2 2
A05	535	130	16	1	2 2
A06	687	518	16	1	2 2
A10	952	436	16	1	2 2
A30	715	430	3	2	2 2
A31	715	530	3	2	2 2
A40	570	446	16	1	2 2
A60	952	87	16	1	2 2
A61	952	74	16	1	2 2
A62	557	74	16	1	2 2
A63	952	150	16	1	2 2
A64	869	95	16	1	2 2
A65	869	95	16	1	2 2
AD1	388	403	3	1	2 2
AS1	446	140	16	1	2 2
AT1	378	81	16	1	2 2
WQ3	400	96	12	1	2 2
WQ4	400	96	12	1	2 2
Z01	1150	600	28	1	1 2

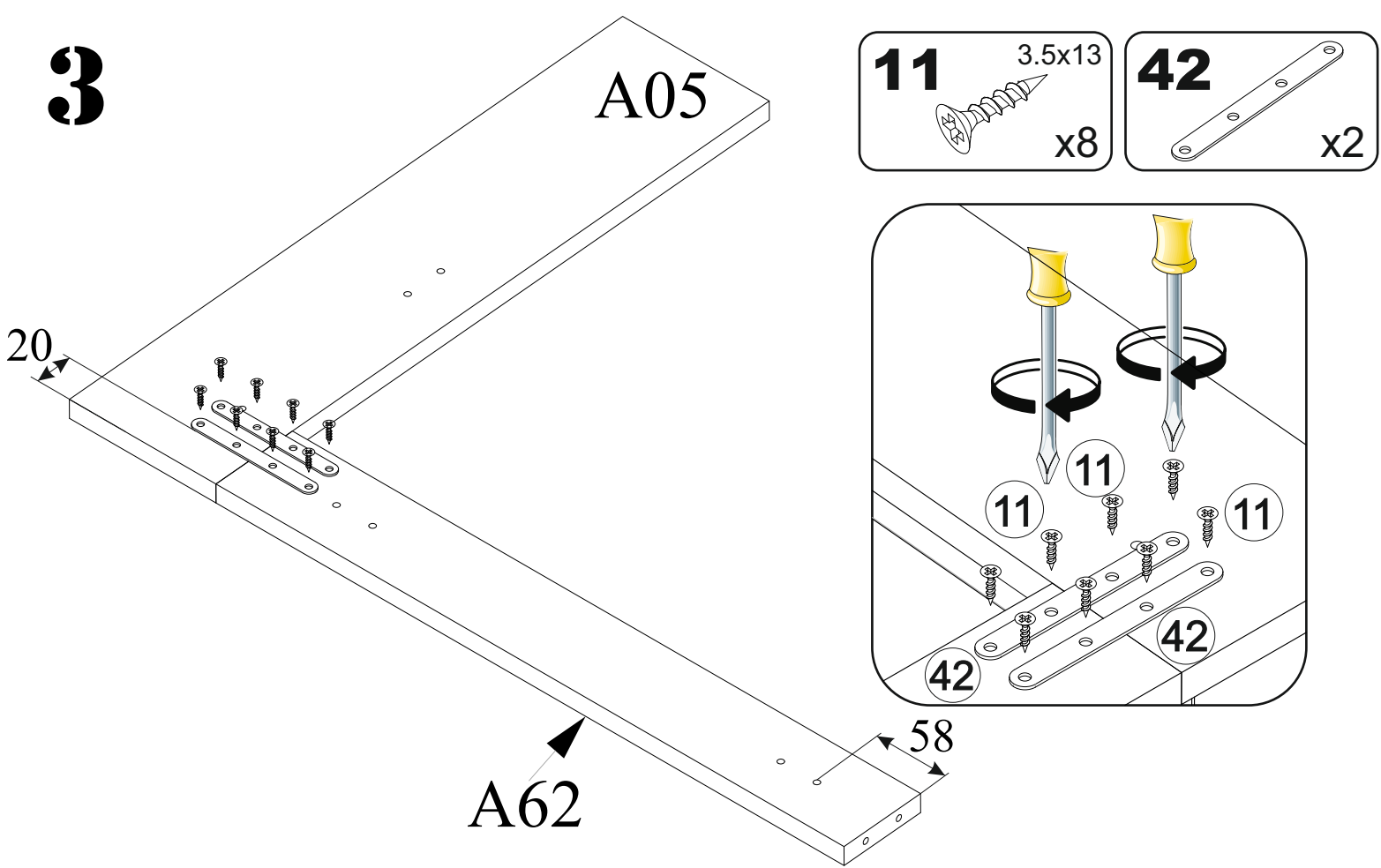
# 1



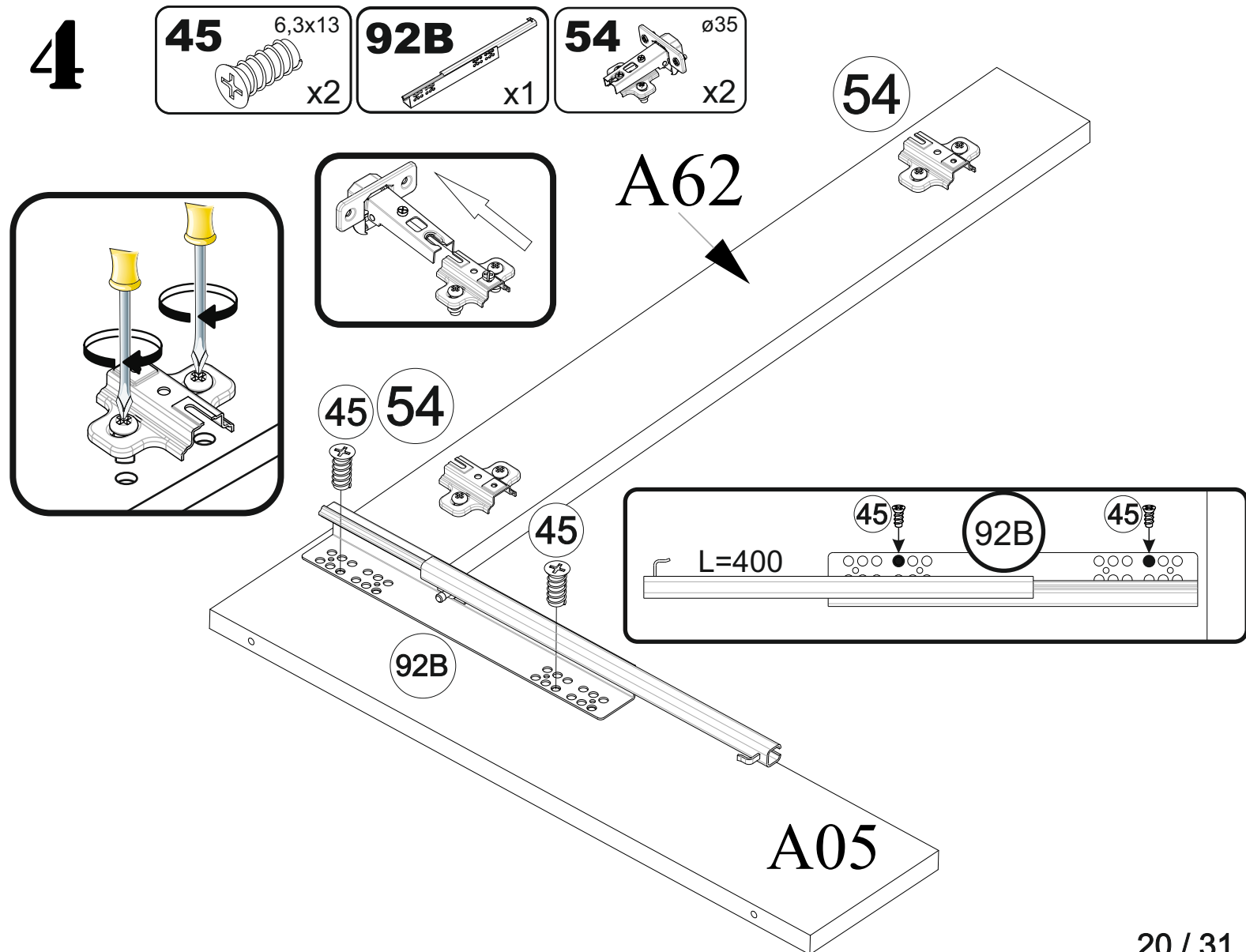
# 2



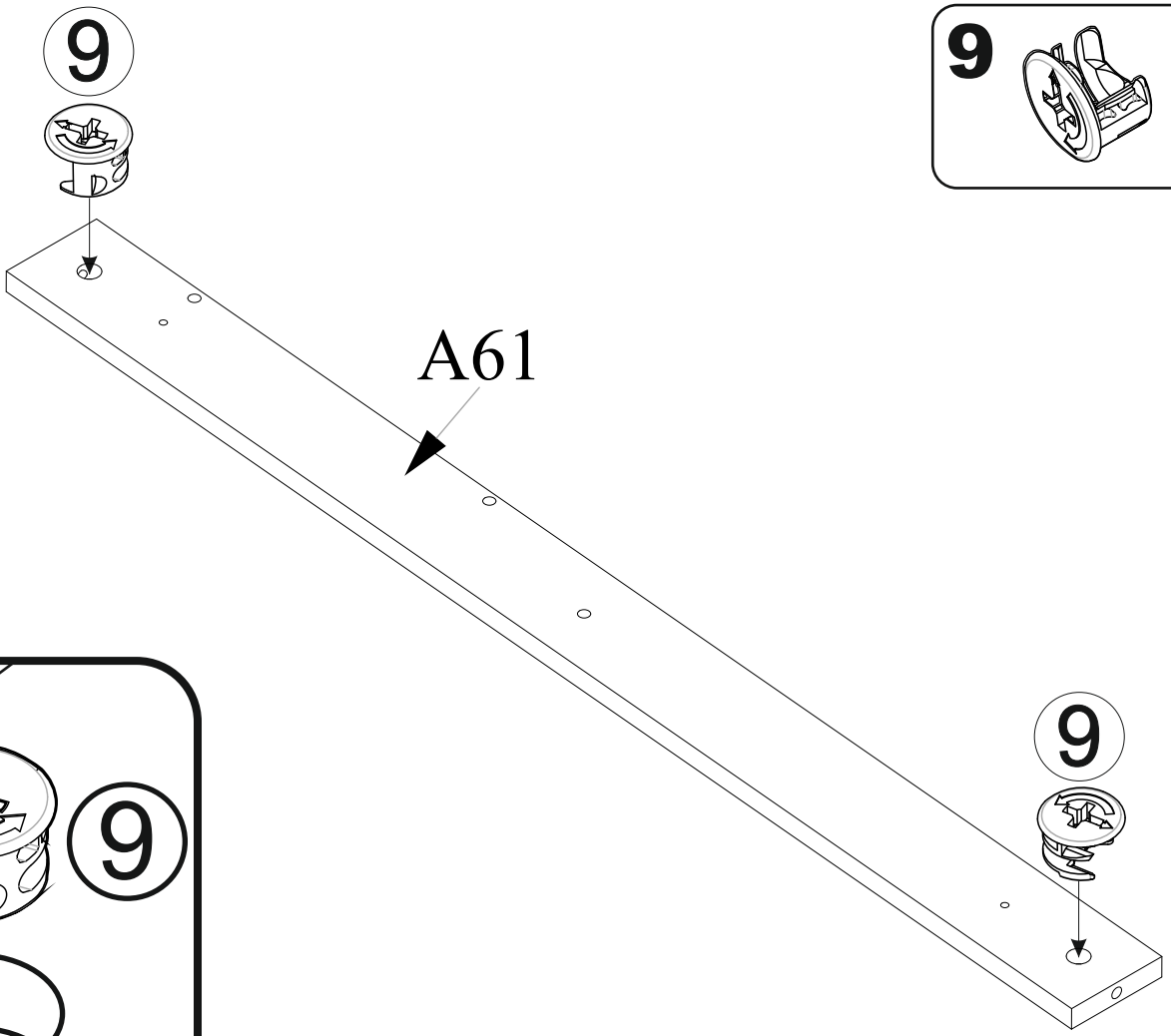
# 3

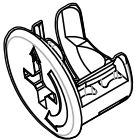


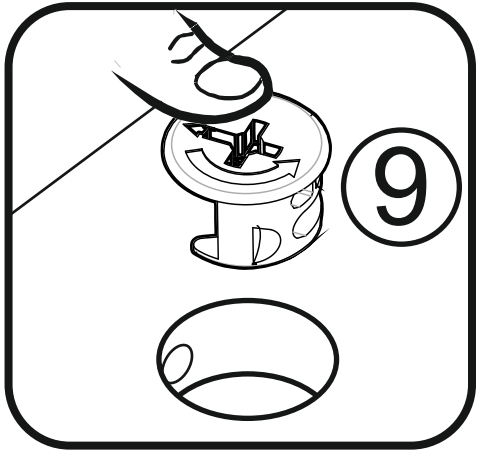
# 4



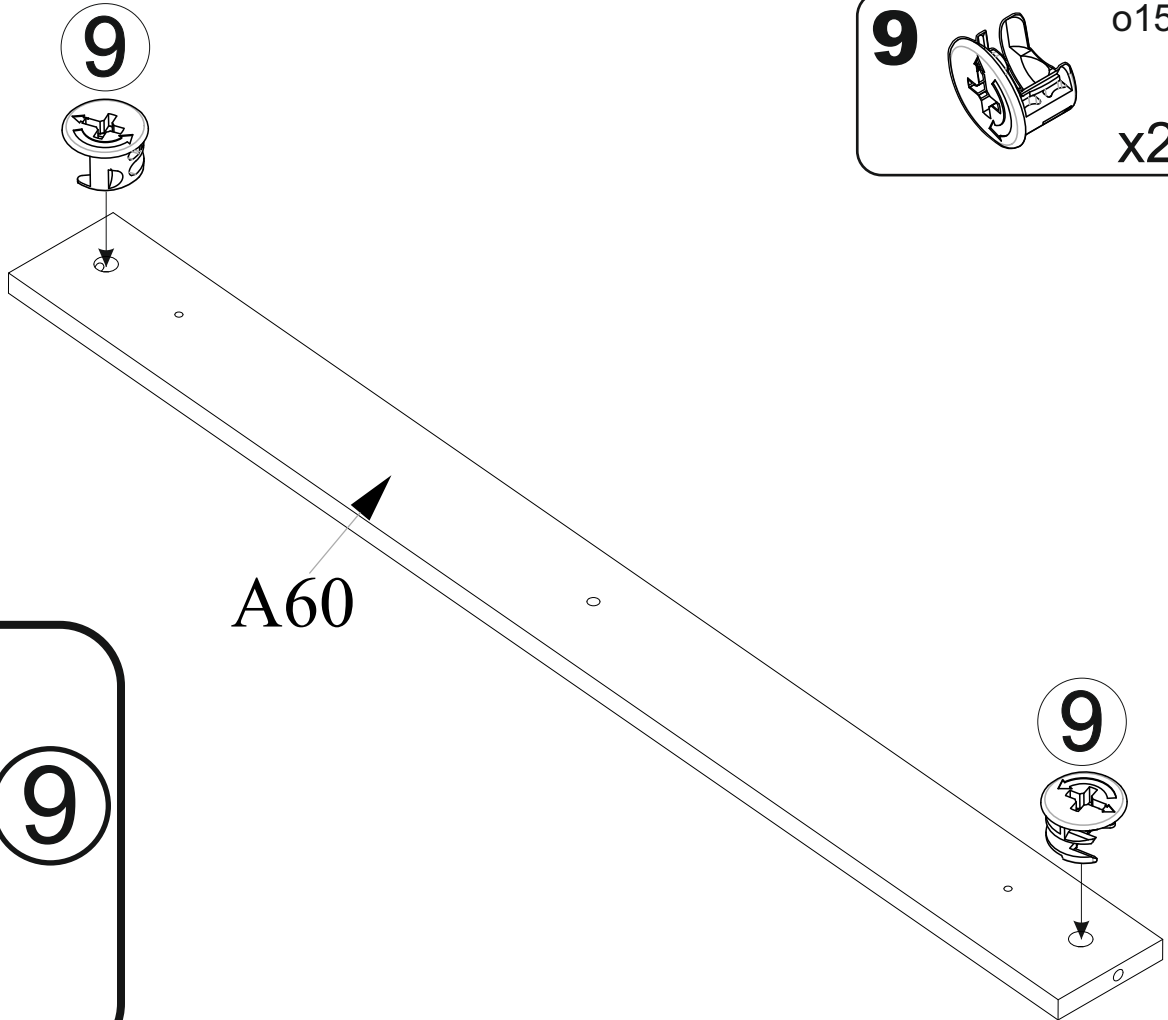
**5**

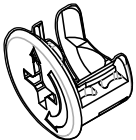


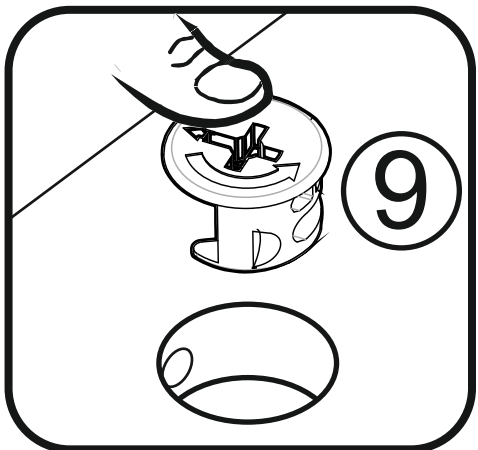
**9**  o15  
x2



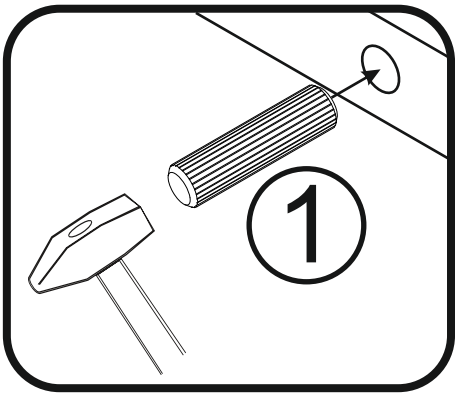
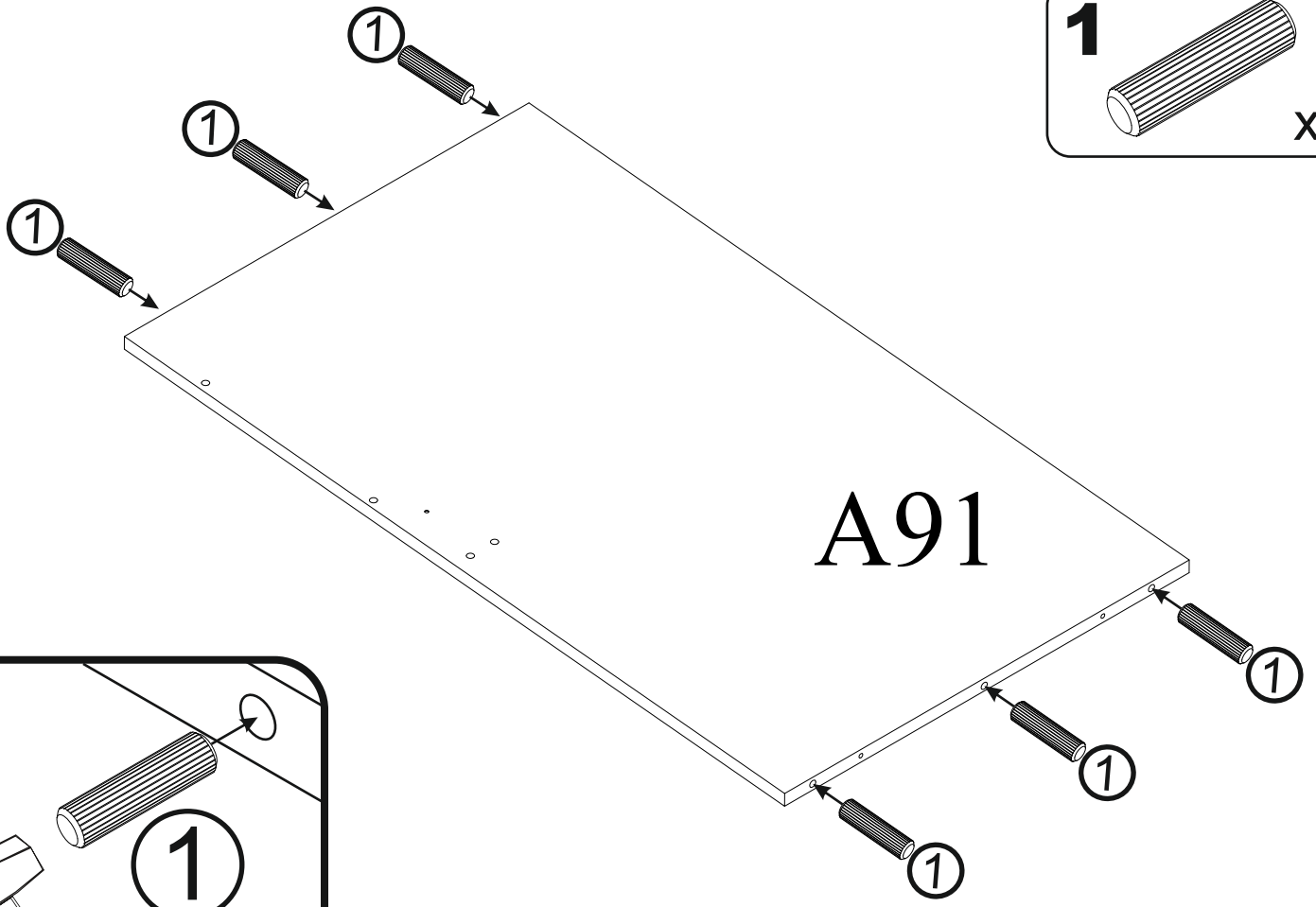
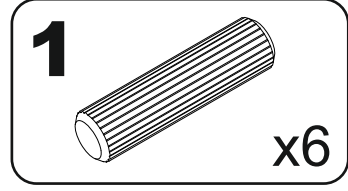
**6**



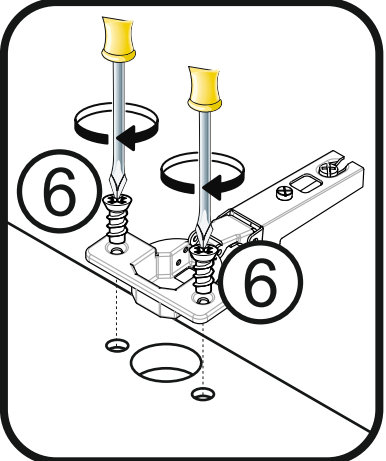
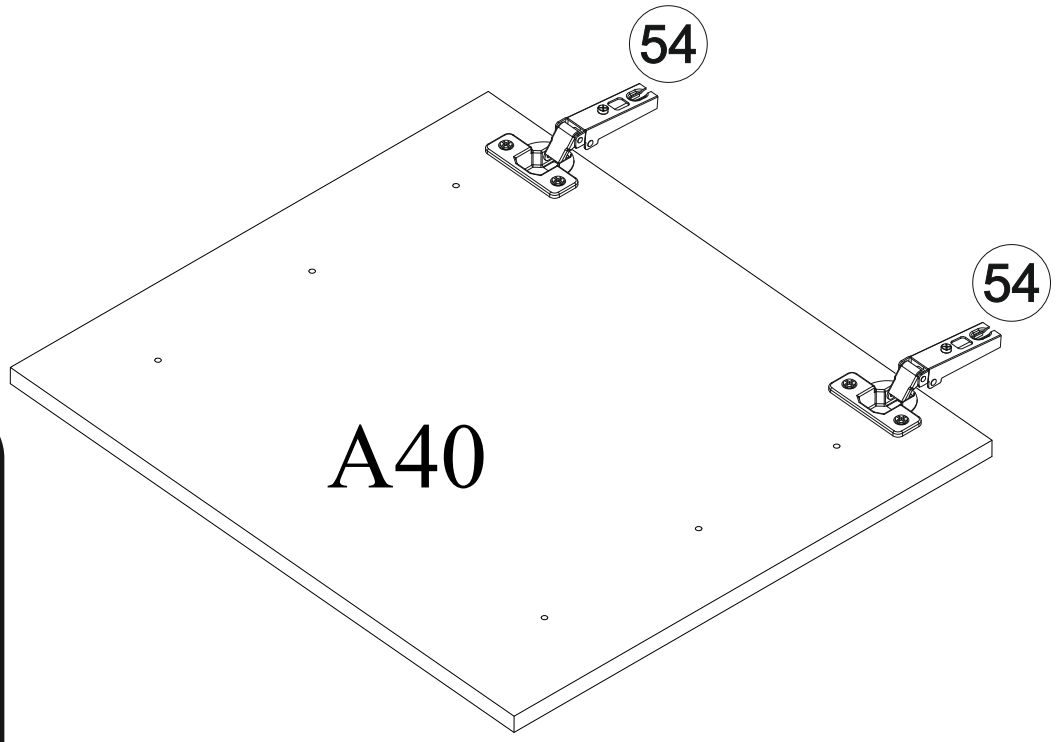
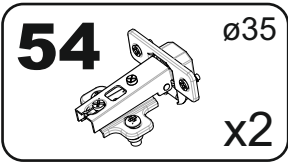
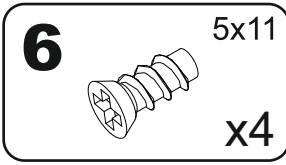
**9**  o15  
x2



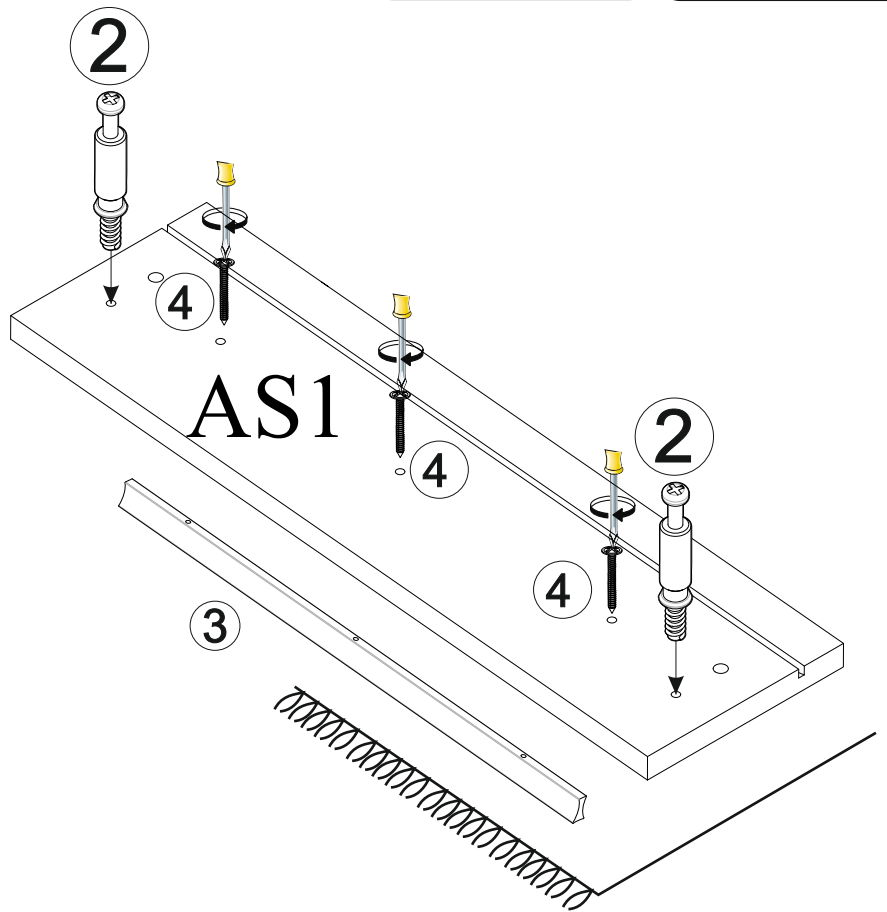
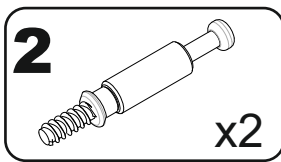
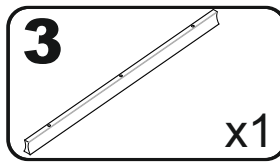
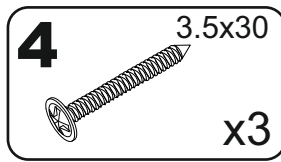
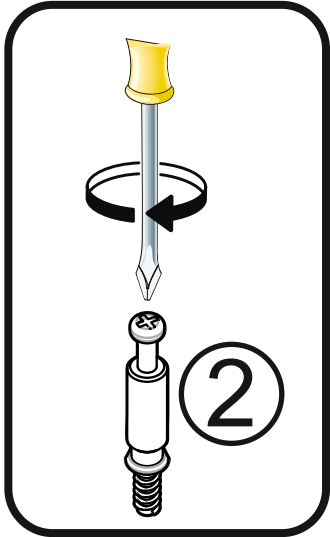
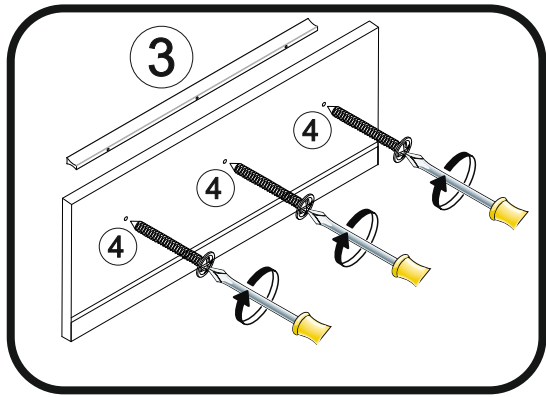
7



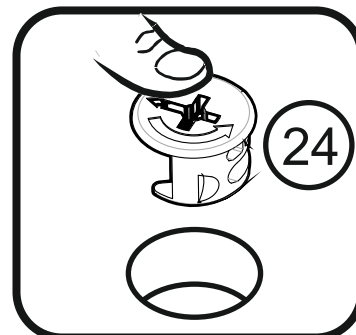
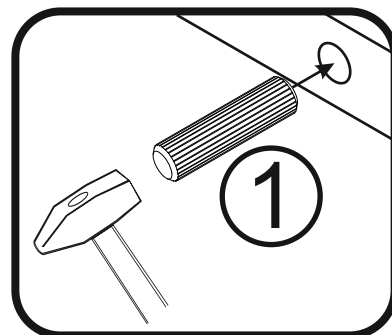
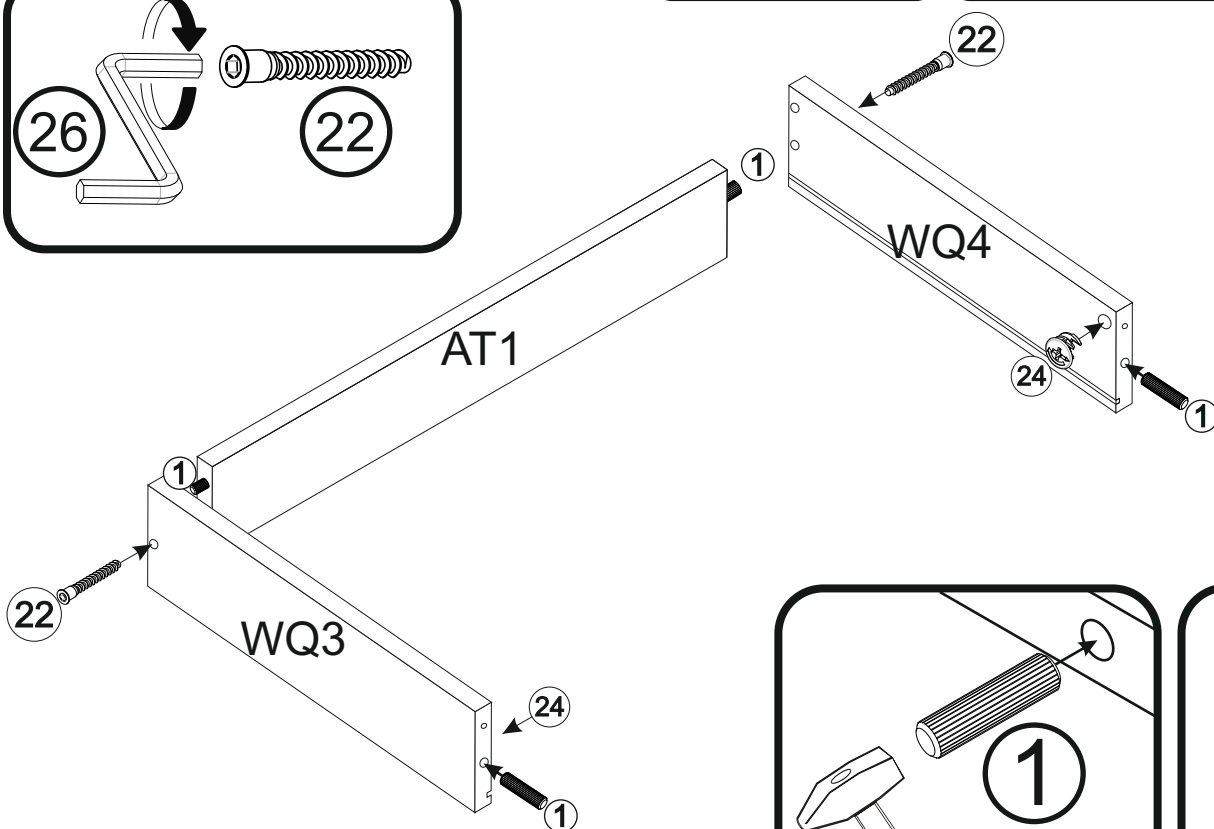
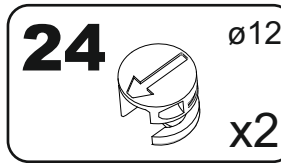
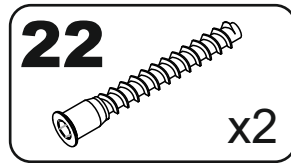
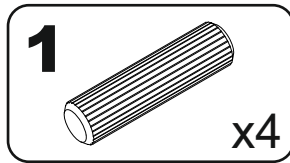
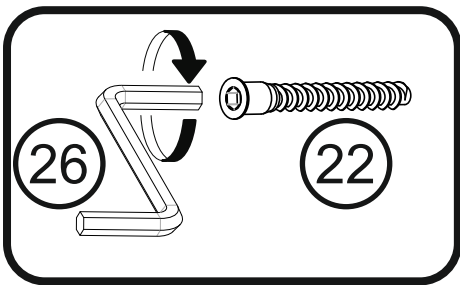
8



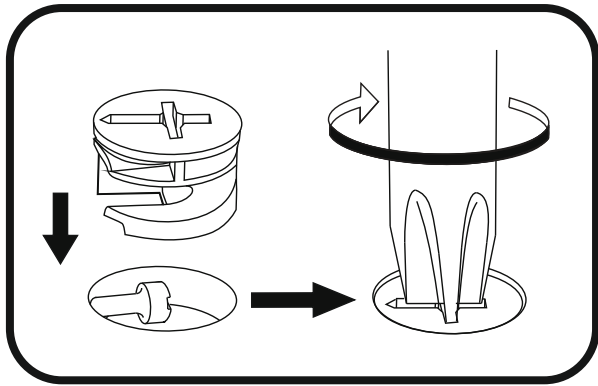
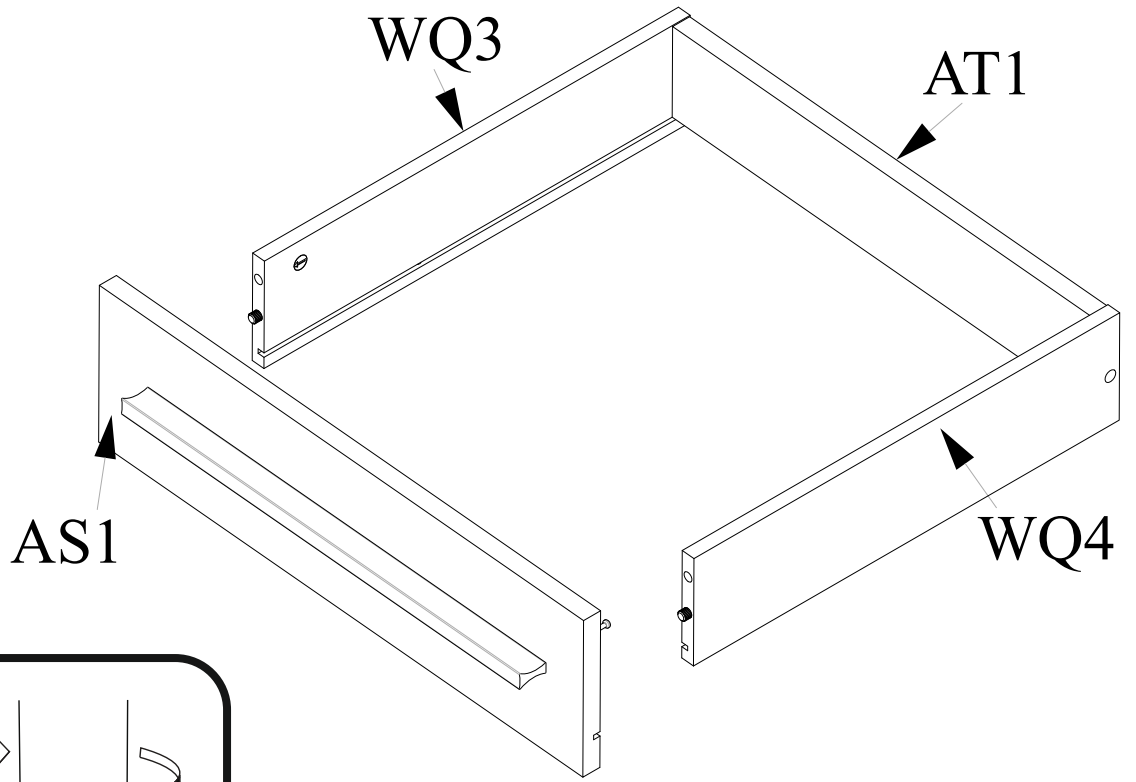
# 9



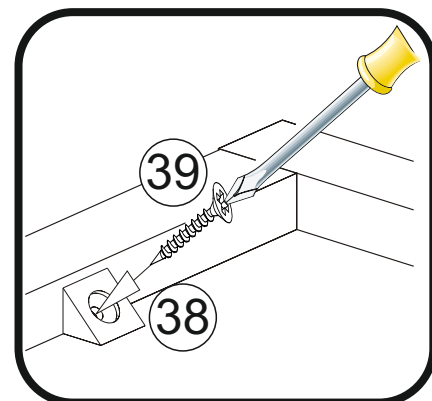
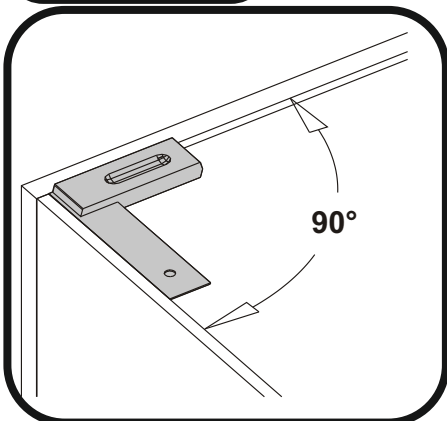
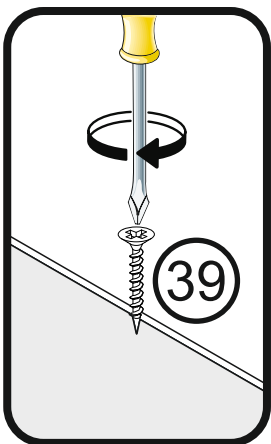
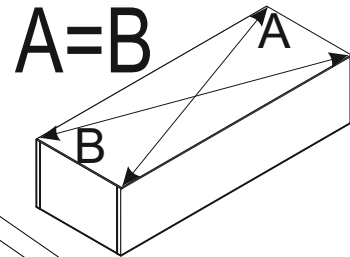
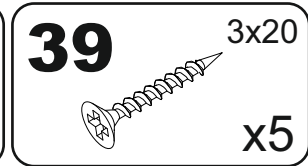
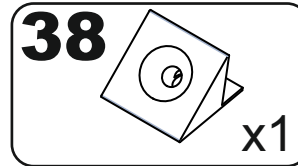
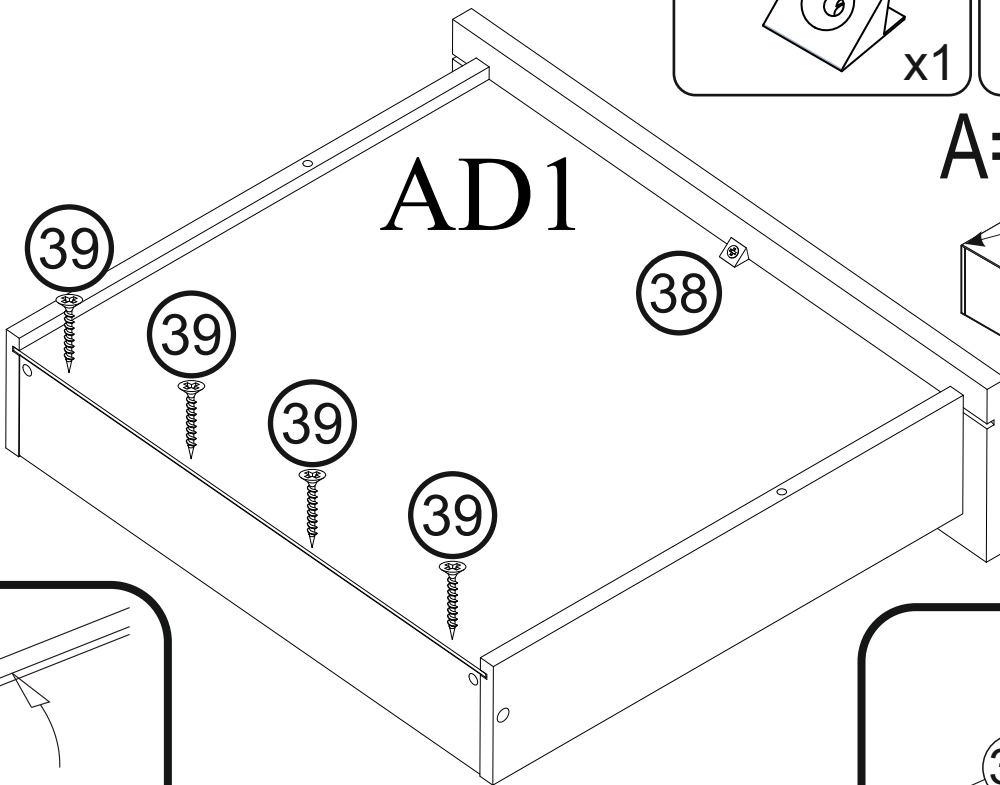
# 10



# 11

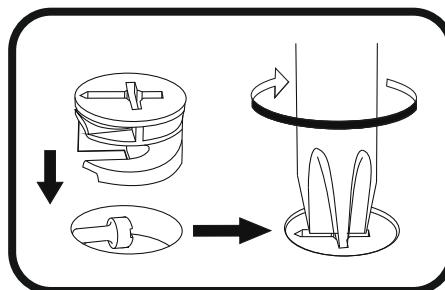
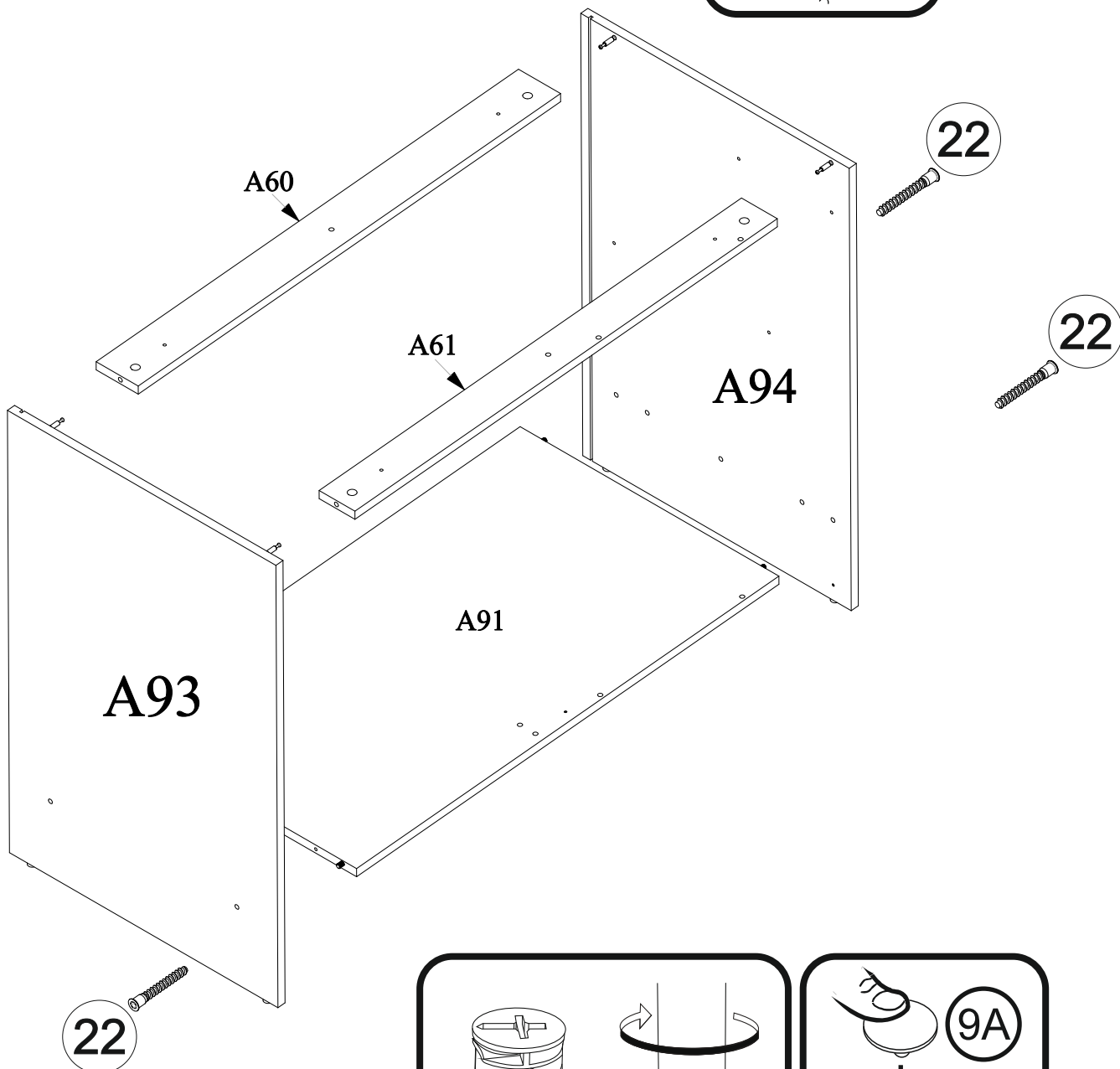
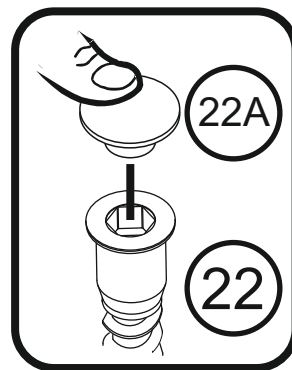
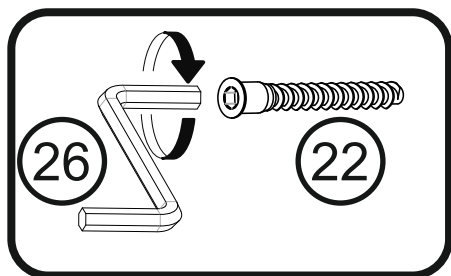
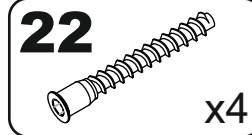
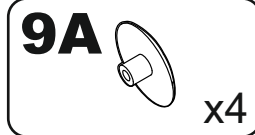


# 12

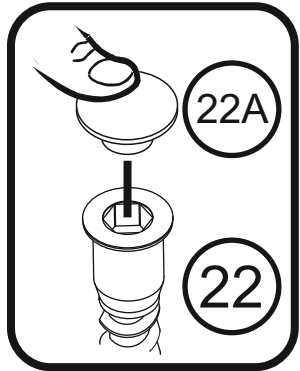
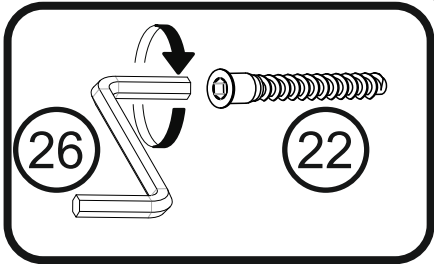
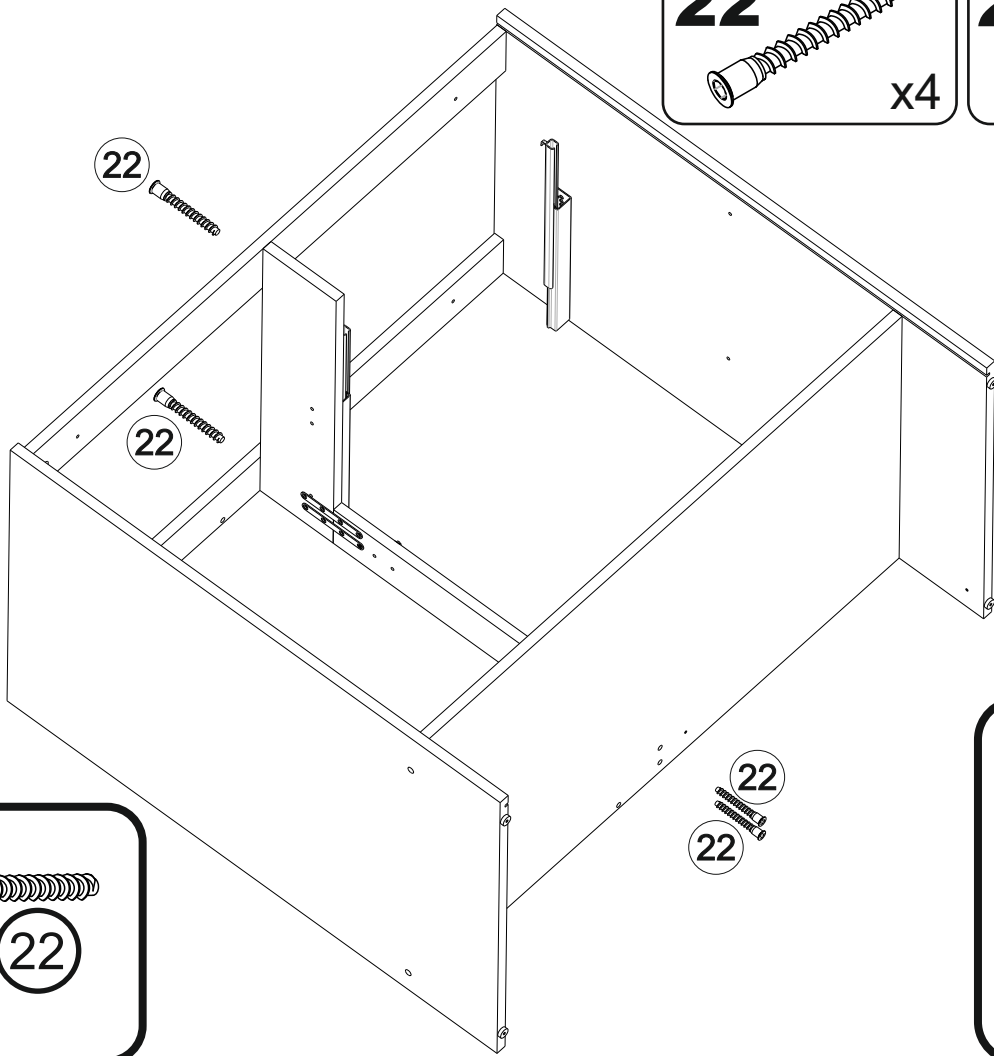
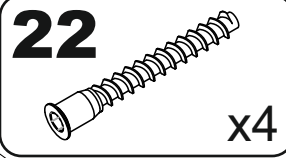




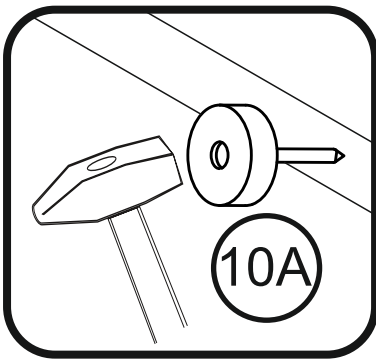
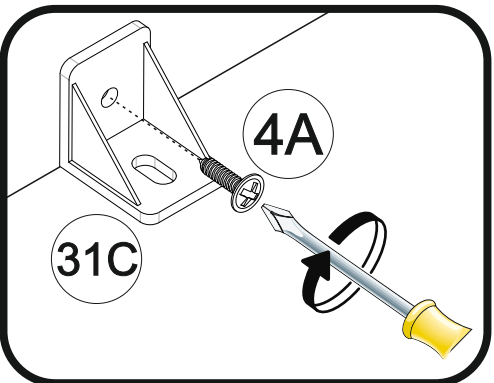
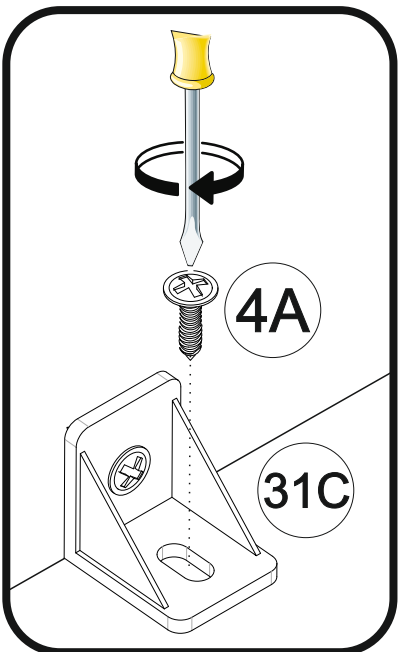
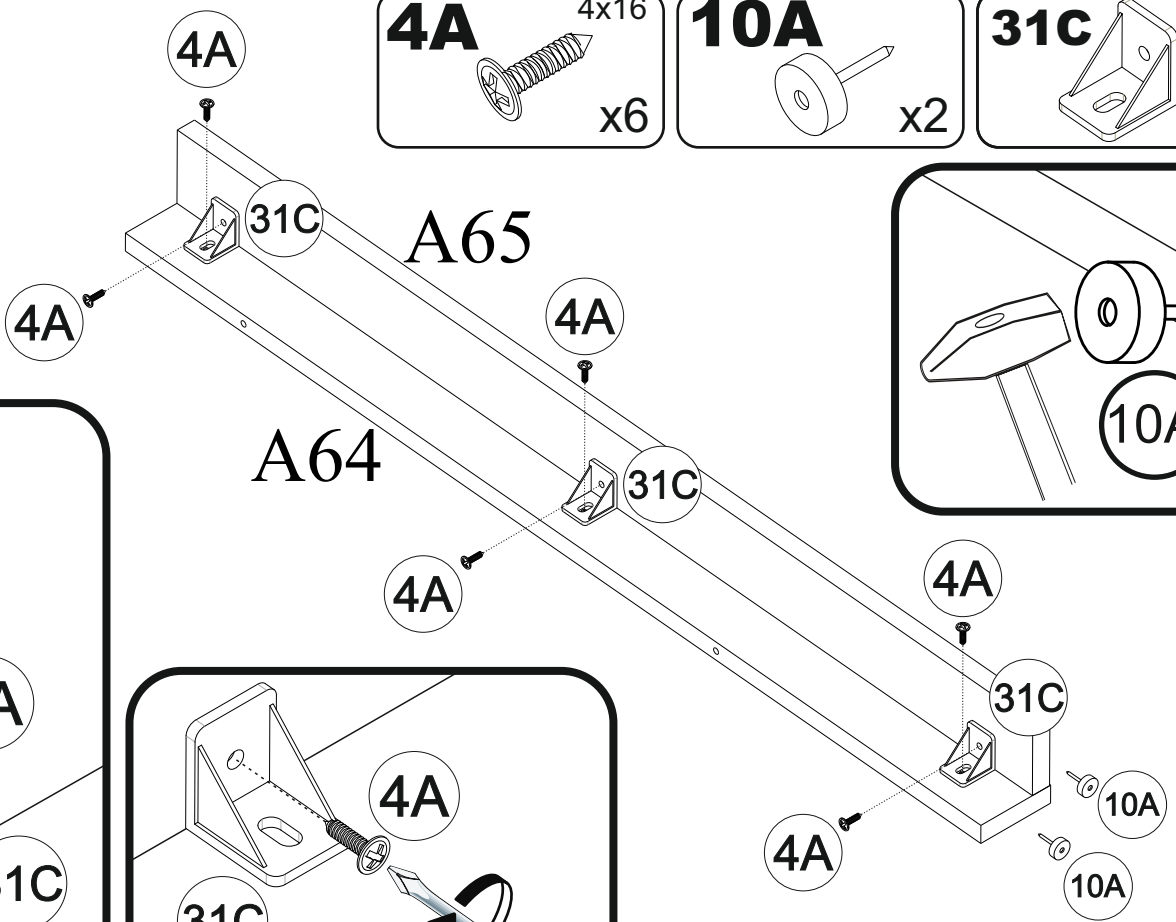
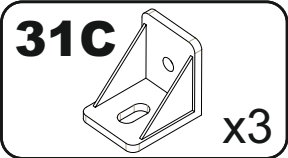
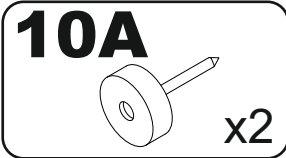
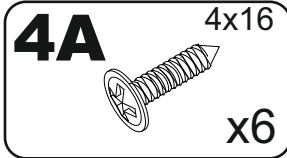
# 13



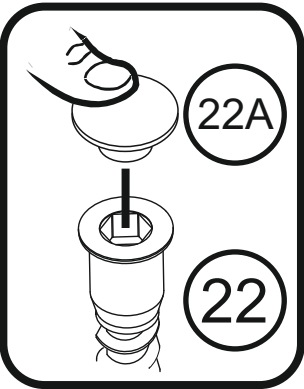
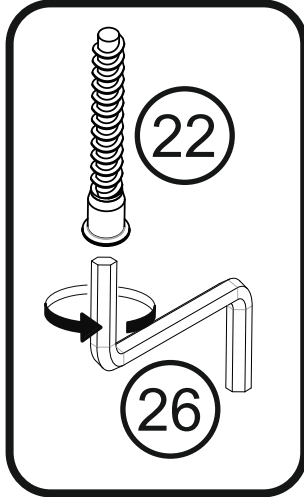
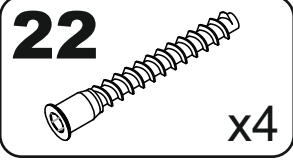
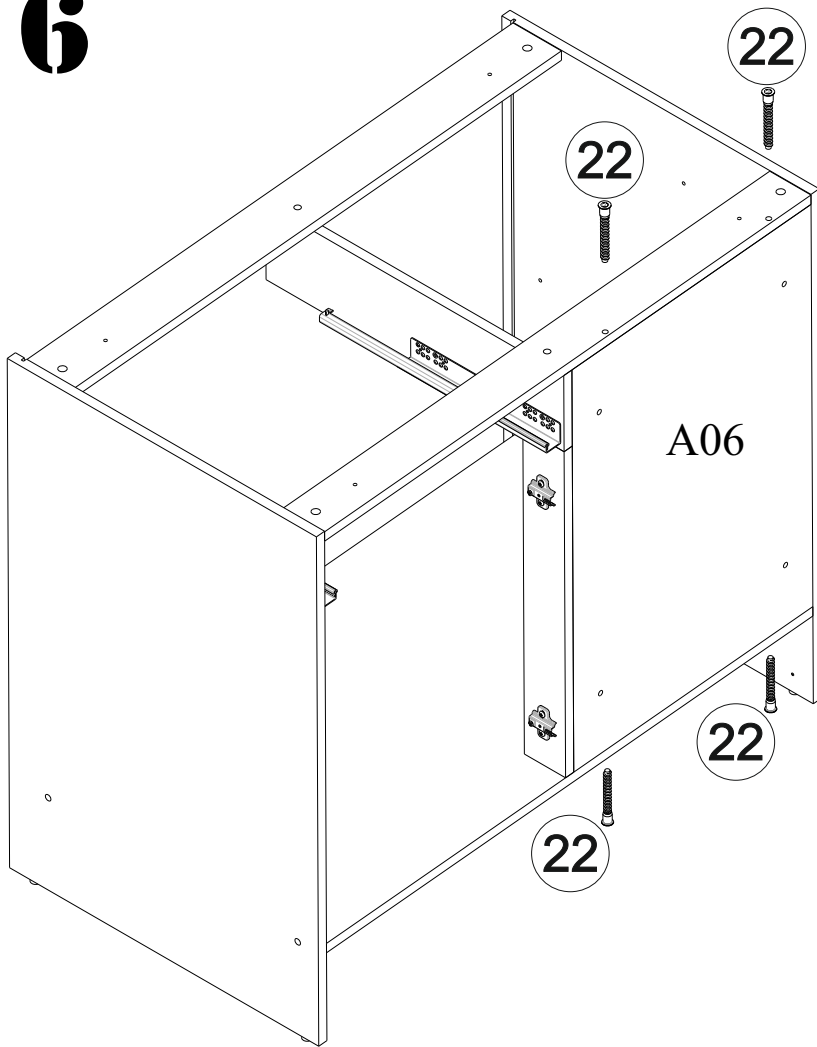
# 14



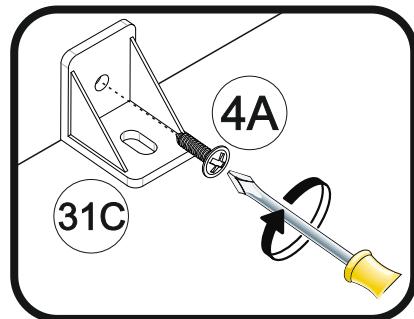
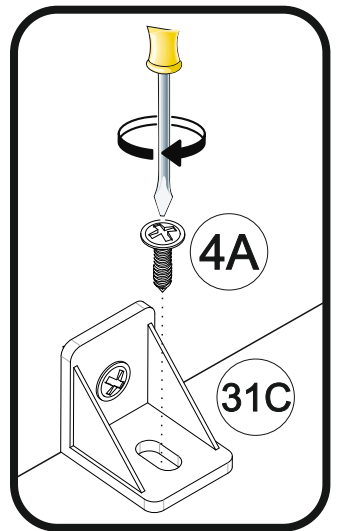
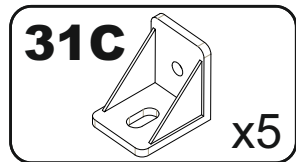
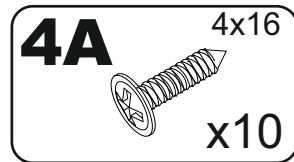
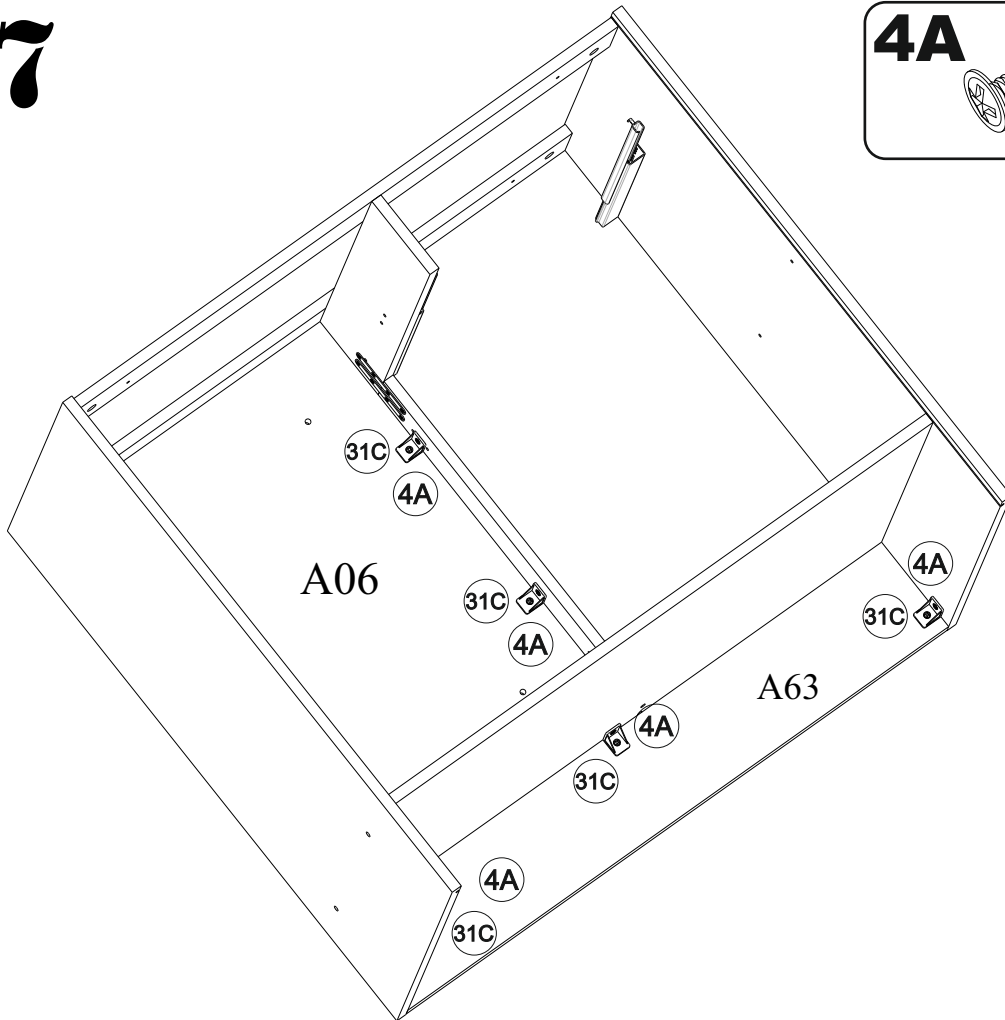
# 15



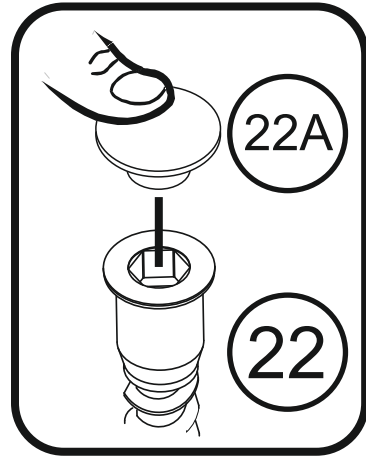
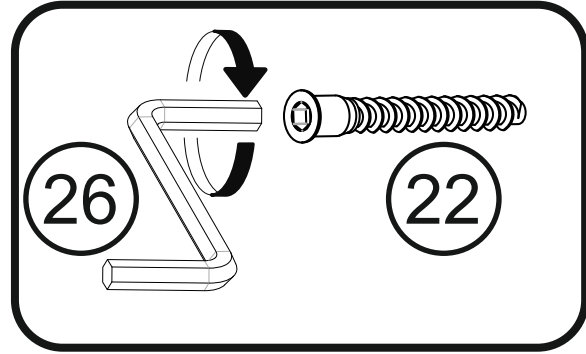
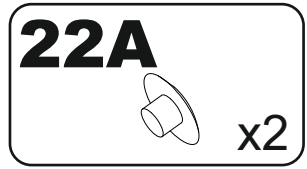
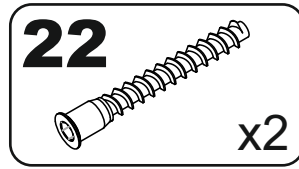
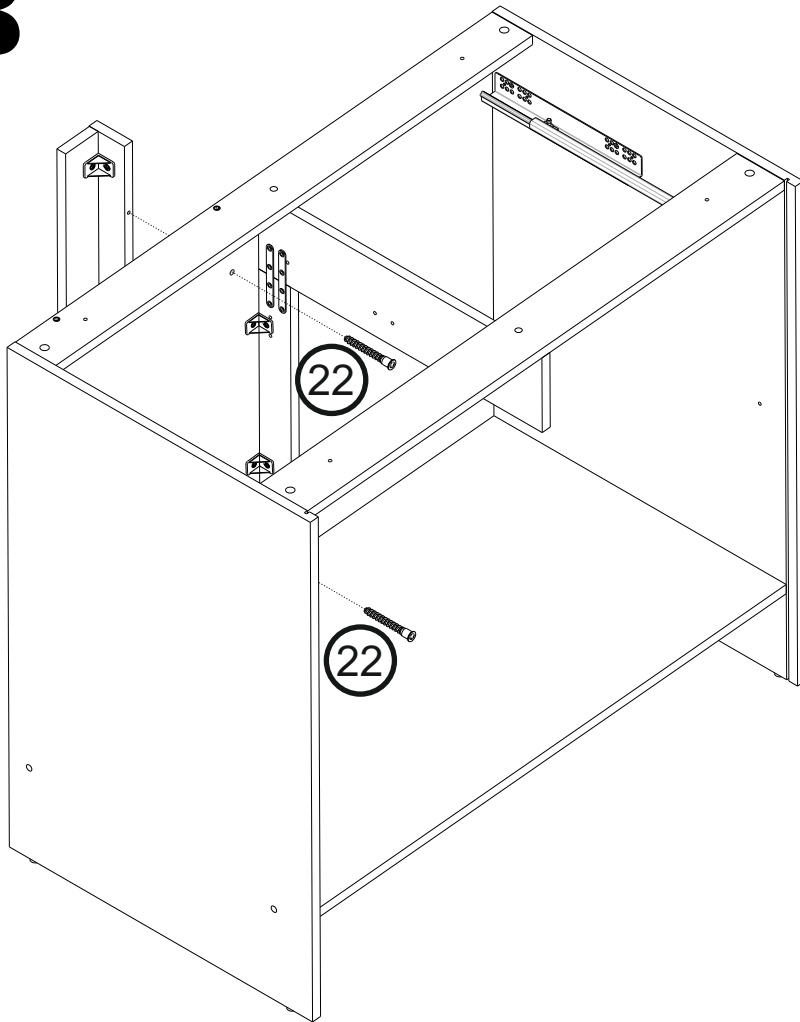
# 16



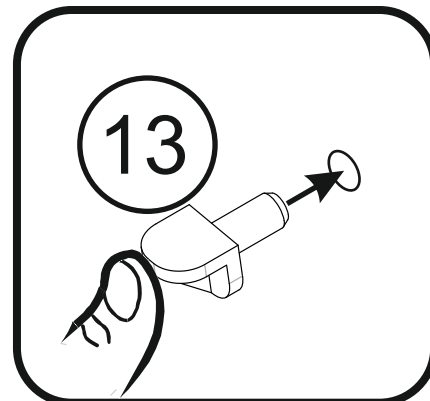
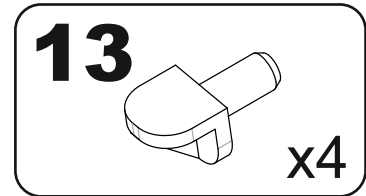
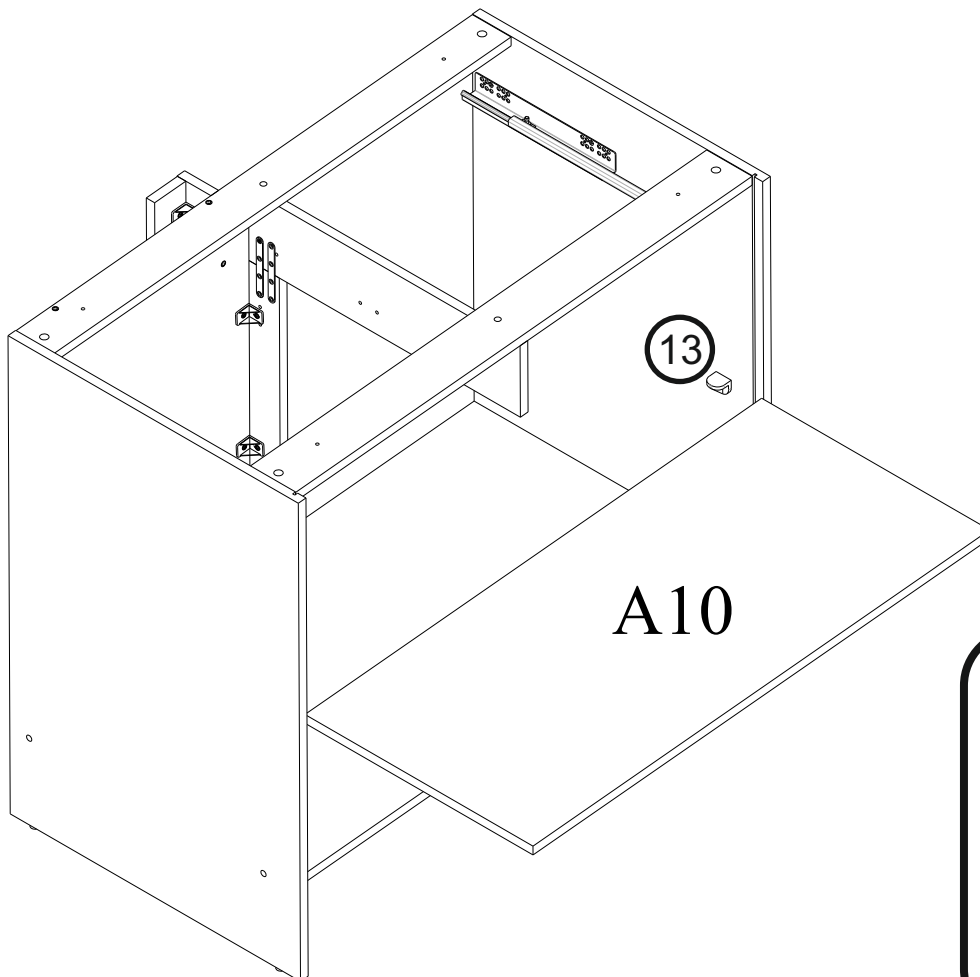
# 17



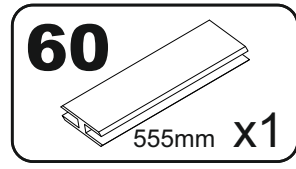
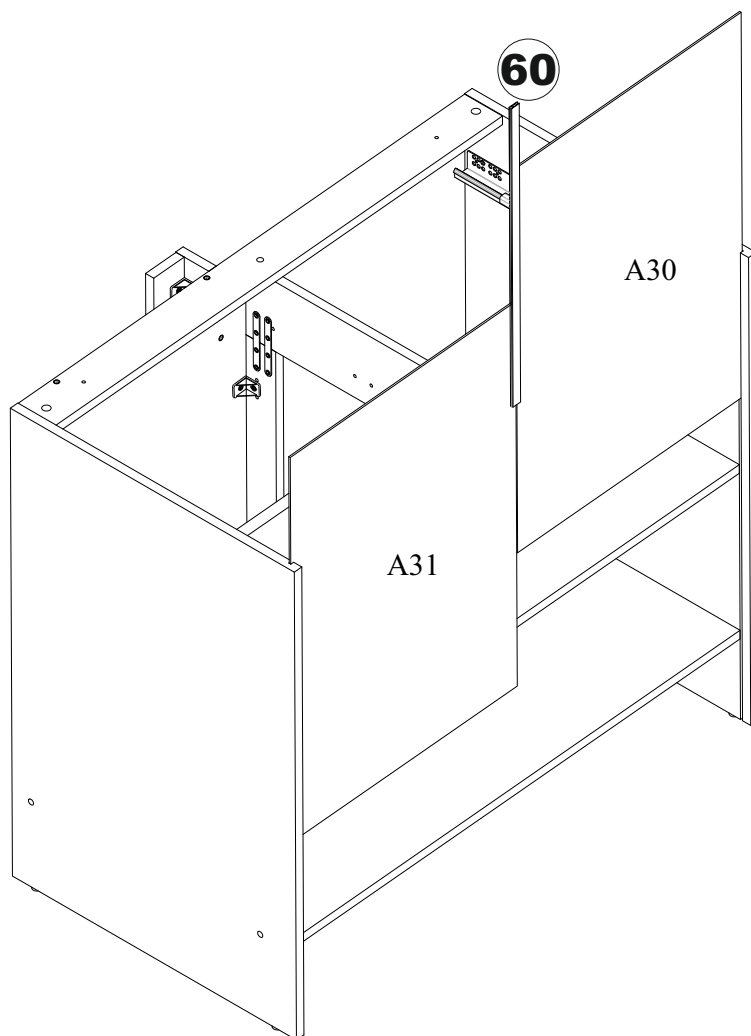
# 18



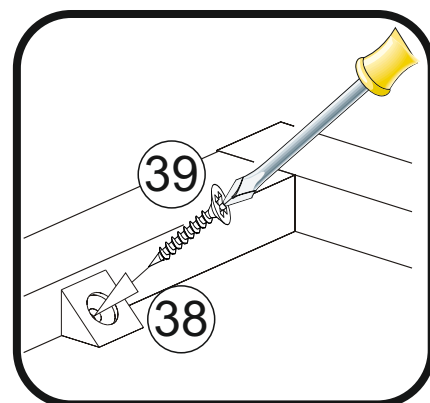
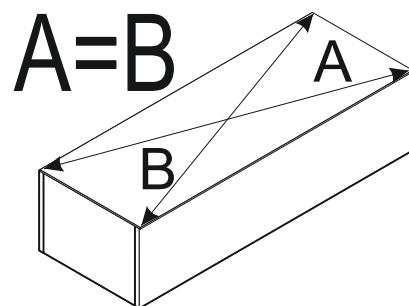
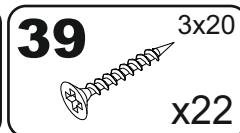
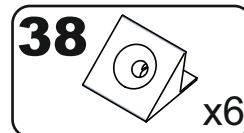
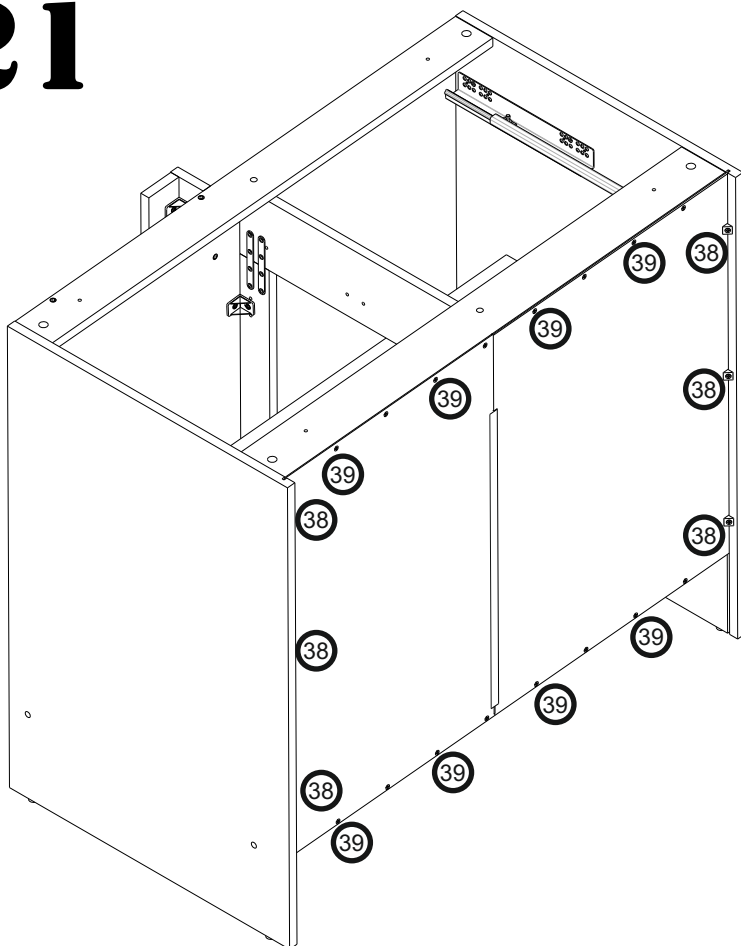
# 19



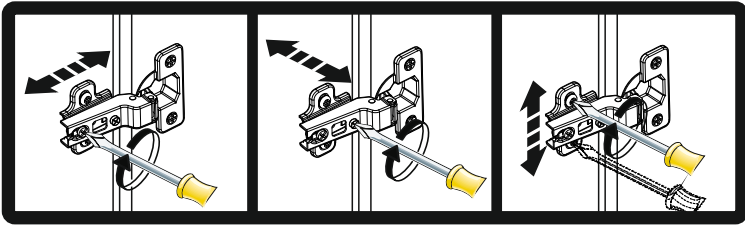
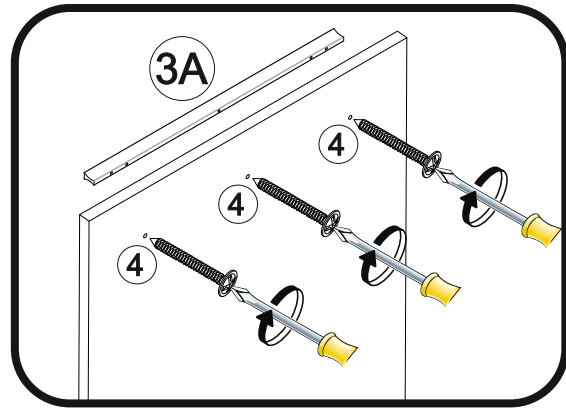
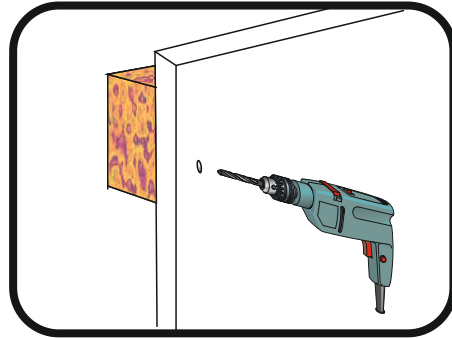
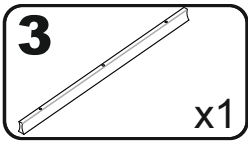
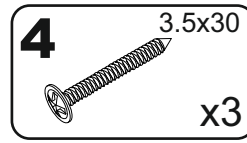
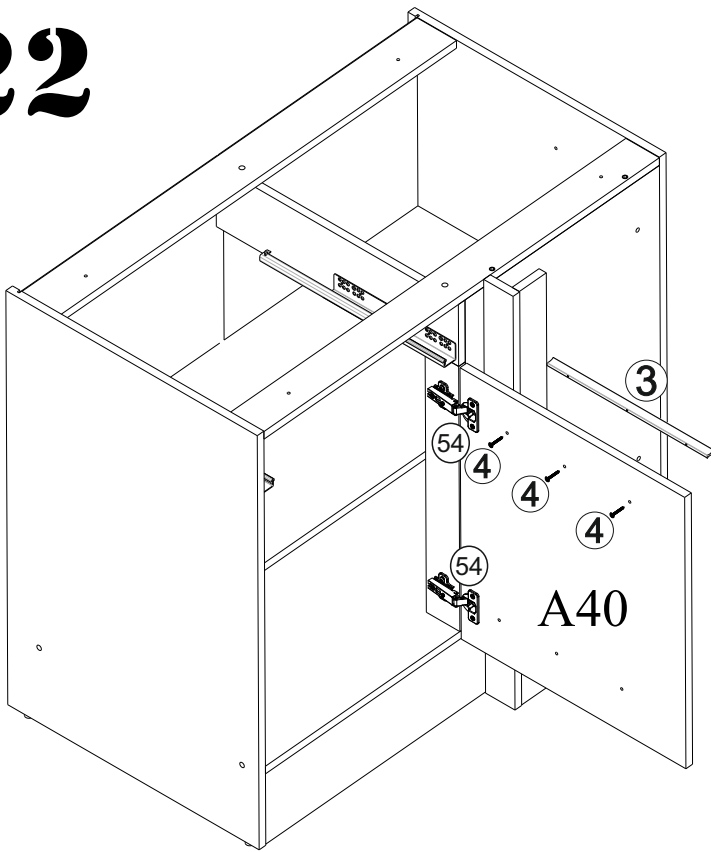
# 20



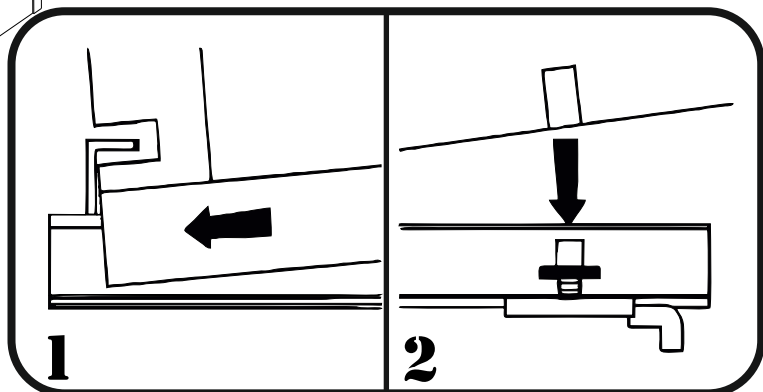
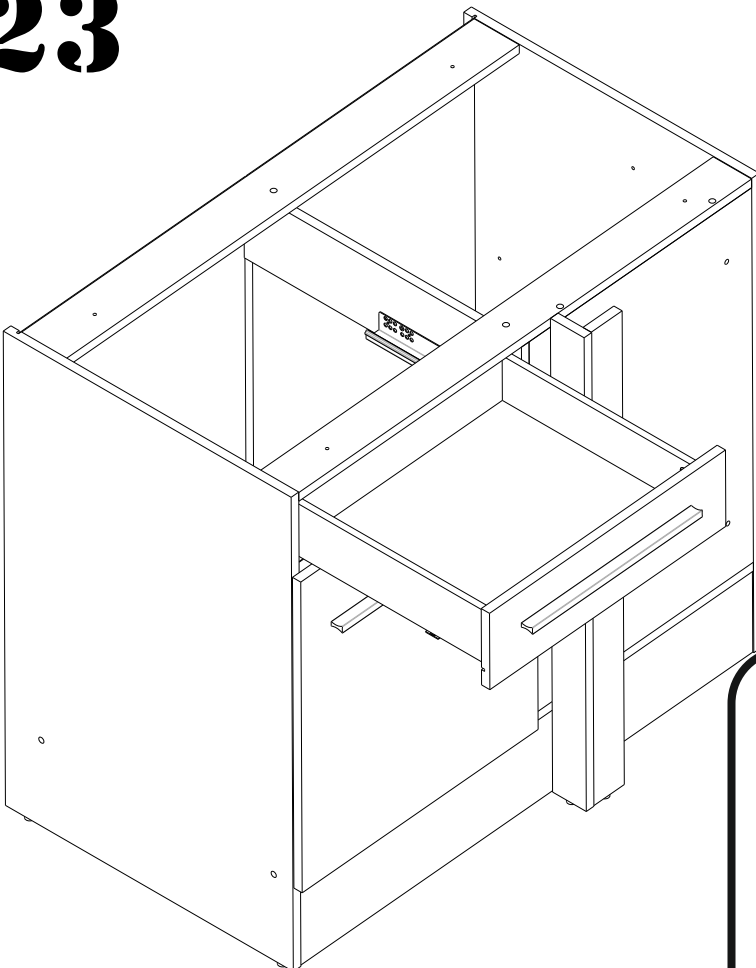
# 21



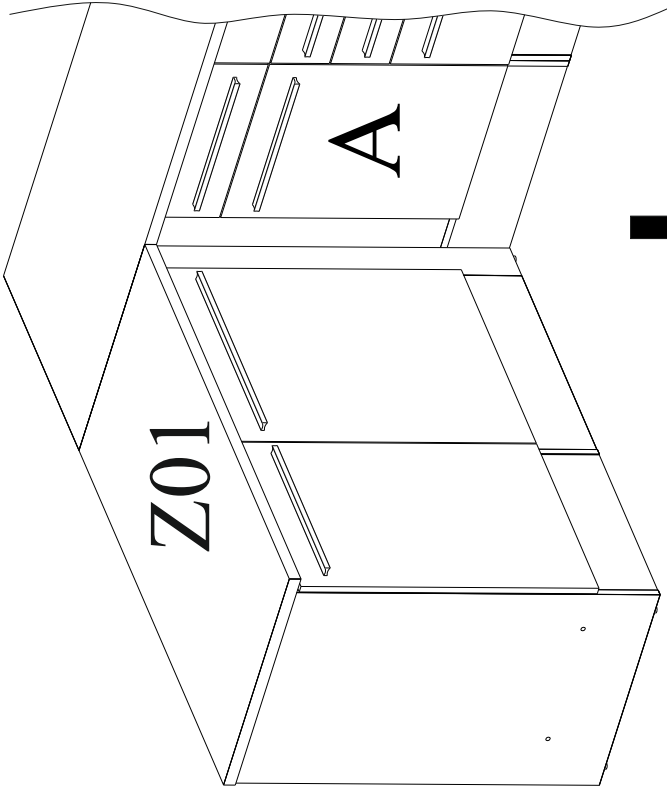
# 22



# 23



A. VERSION-LINKS/LEFT



B. VERSION-RECHTS/RIGHT

