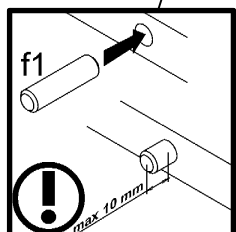
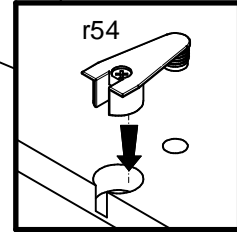
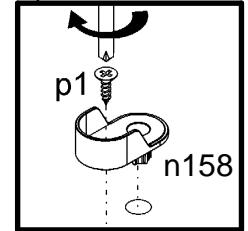
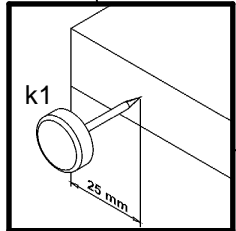
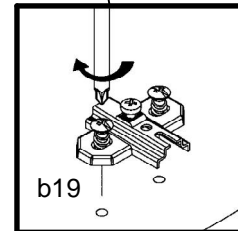
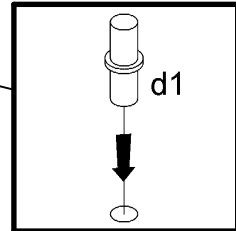
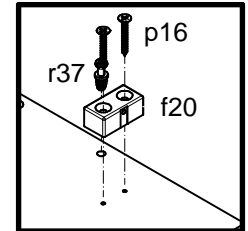
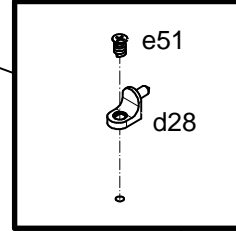
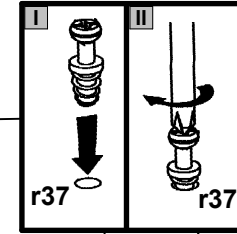
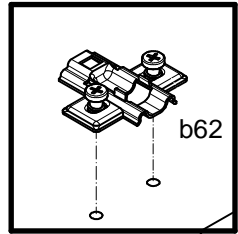


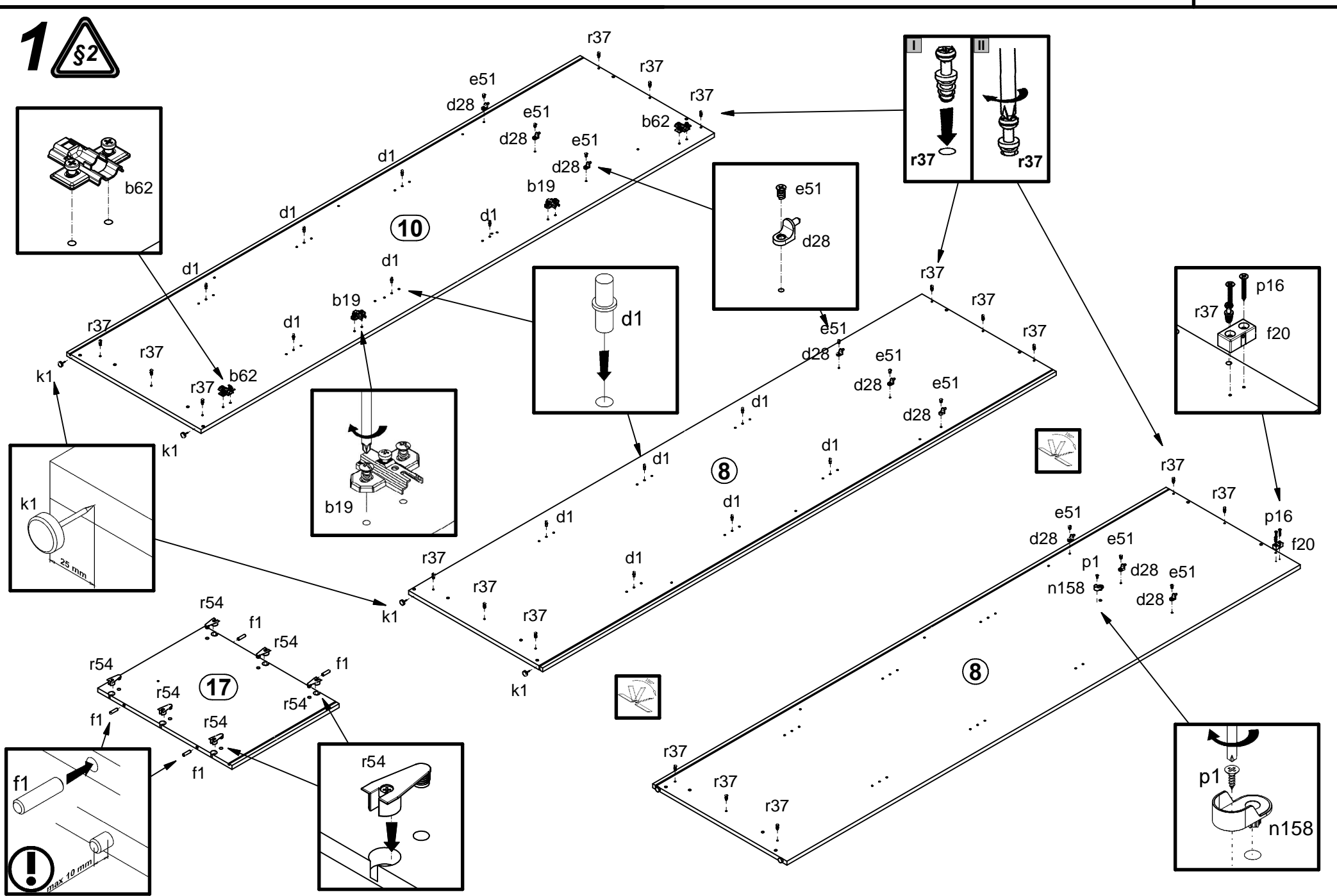
A	B	C (mm)		D
1	F39-001	2200	496	6/8
2	F39-002	2200	496	6/8
3	F39-003	850	550	7/8
4	F39-004	850	550	8/8
5	F39-005	850	550	7/8
6	F39-101/A	2250	560	1/8
7	F39-102/A	2249	530	3/8
8	F39-103/A	2250	588	2/8
9	F39-104	2250	560	1/8
10	F39-105	2250	588	2/8
11	F39-301	827	530	4/8
12	F39-302	827	530	4/8
13	F39-303	827	514	4/8
14	F39-305	469	543	3/8
15	F39-306	827	530	4/8
16	F39-307	827	530	1/8
17	F39-309	470	588	2/8
18	F39-310	470	588	2/8
19	F39-311	470	572	3/8
20	F39-321	470	560	1/8
21	F39-322	470	560	1/8
22	F39-323	469	571	3/8
23	F39-324	470	544	3/8
24	F39-401	827	50	2/8
25	F39-402	470	50	2/8
26	F39-403	827	50	2/8
27	F39-404	827	50	2/8
28	F39-901	2177	835	2/8
29	F39-902	2178	478	1/8
30	c410/2	900	17	2/8
31	dr-821x30	821	30	2/8
32	EG-sp 2200	2200	8	5/8
33	w122/2	1668	51	5/8
34	w124/4	1668	32	5/8
35	w136/3	2200	37	5/8
36	w136/2	2200	16	5/8



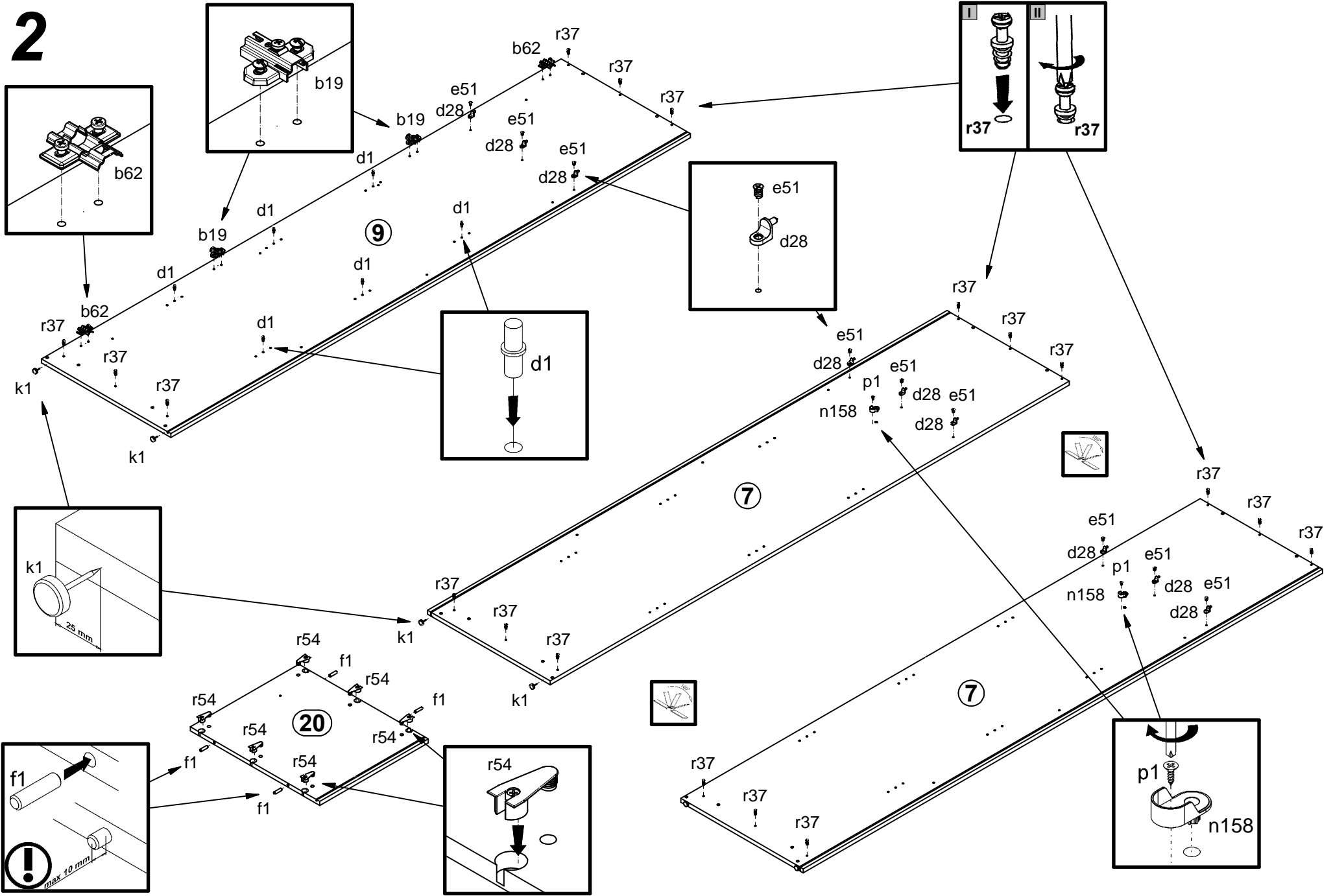
4x a102	4x a44	4x b19	4x b62	24x d1	30x d20	24x d28	24x e5	12x e32	30x e50
24x e51	48x f1	2x f20	2x f55	2x j148	2x j149	14x k1	44x l2	2x n14	2x n45
2x n46/3	1x n139	12x n148	4x n158	2x n188	1x n189	4x p1	8x p8	4x p16	4x p28
4x p38	24x p51	104x p93	48x r37	48x r54	24x s59				



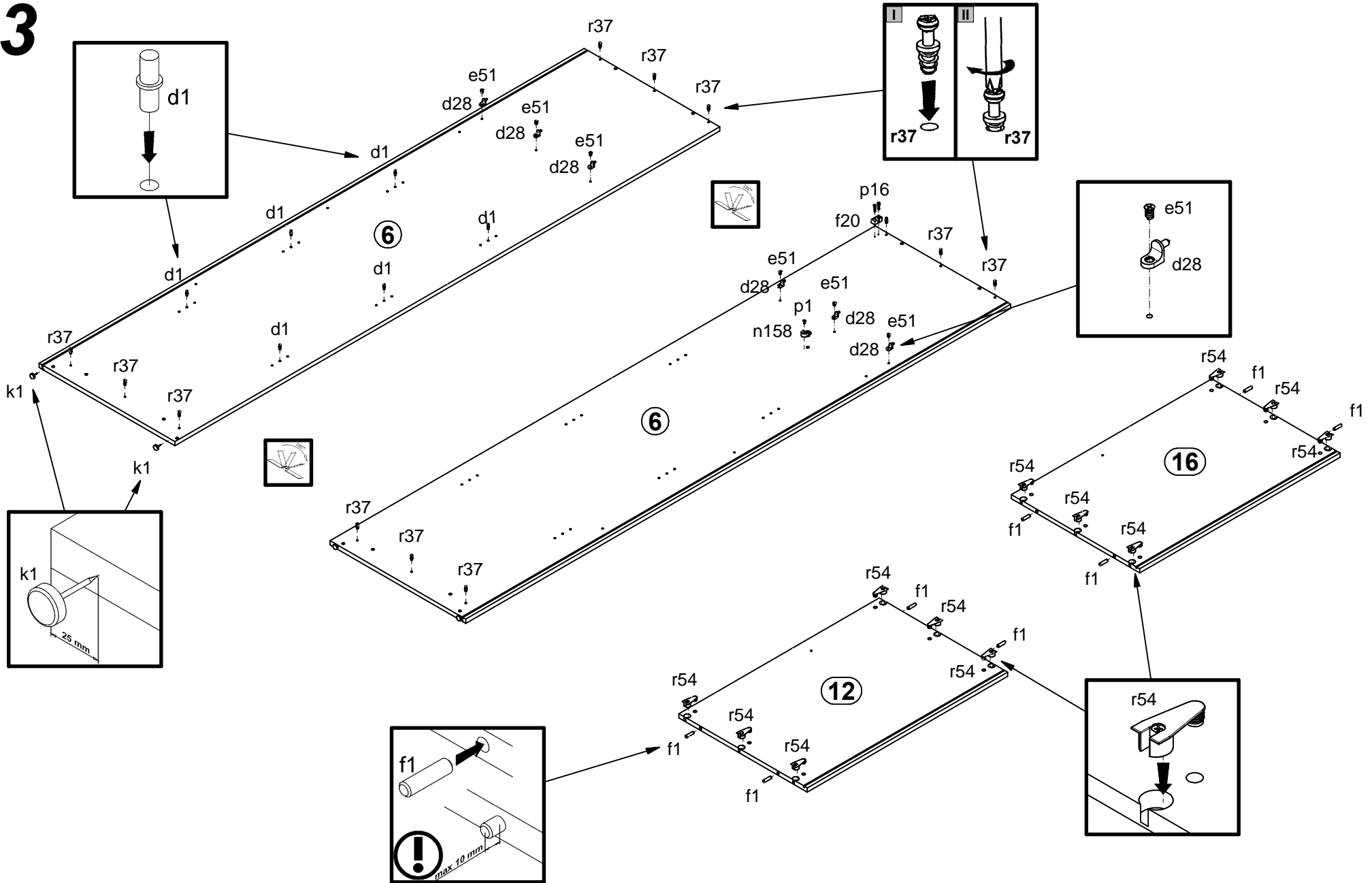
max 10 mm

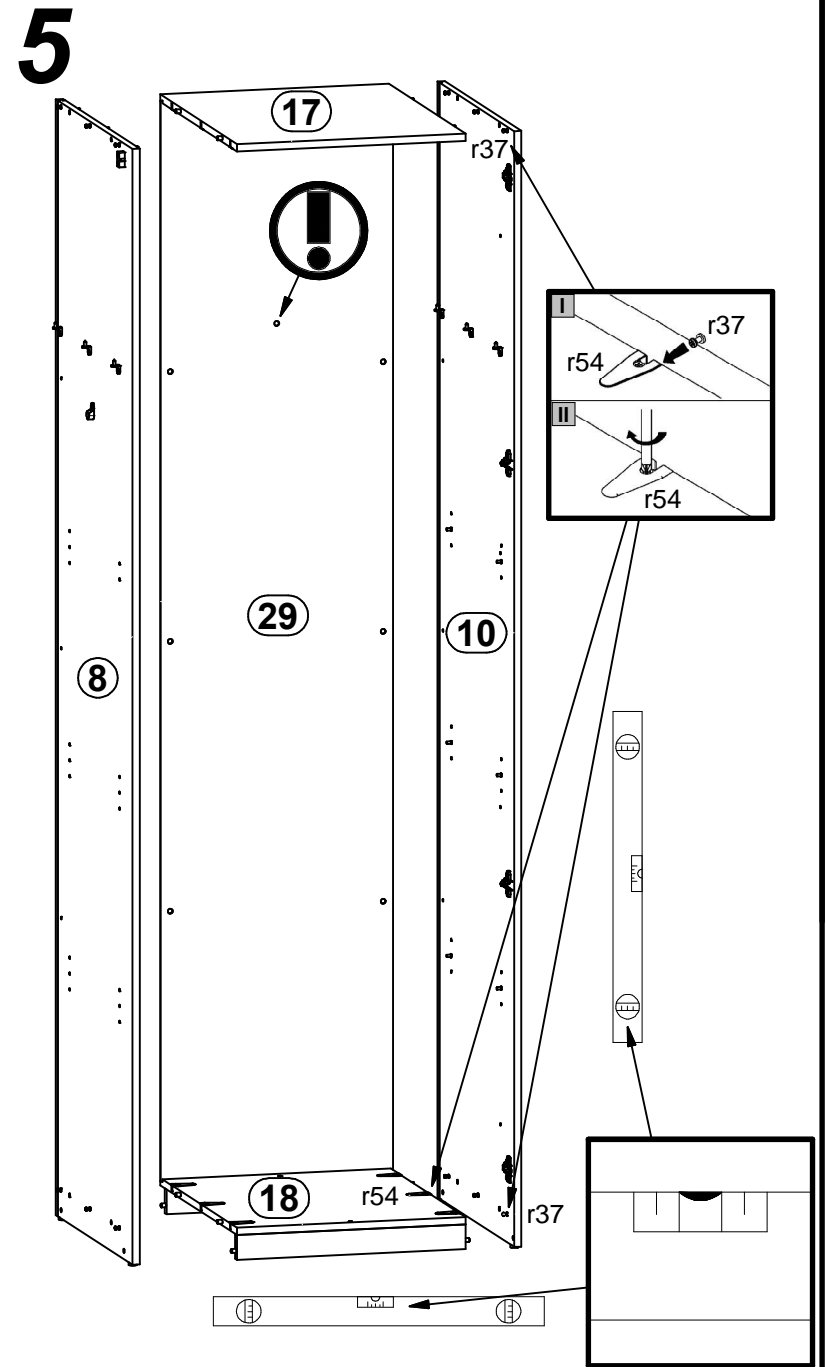
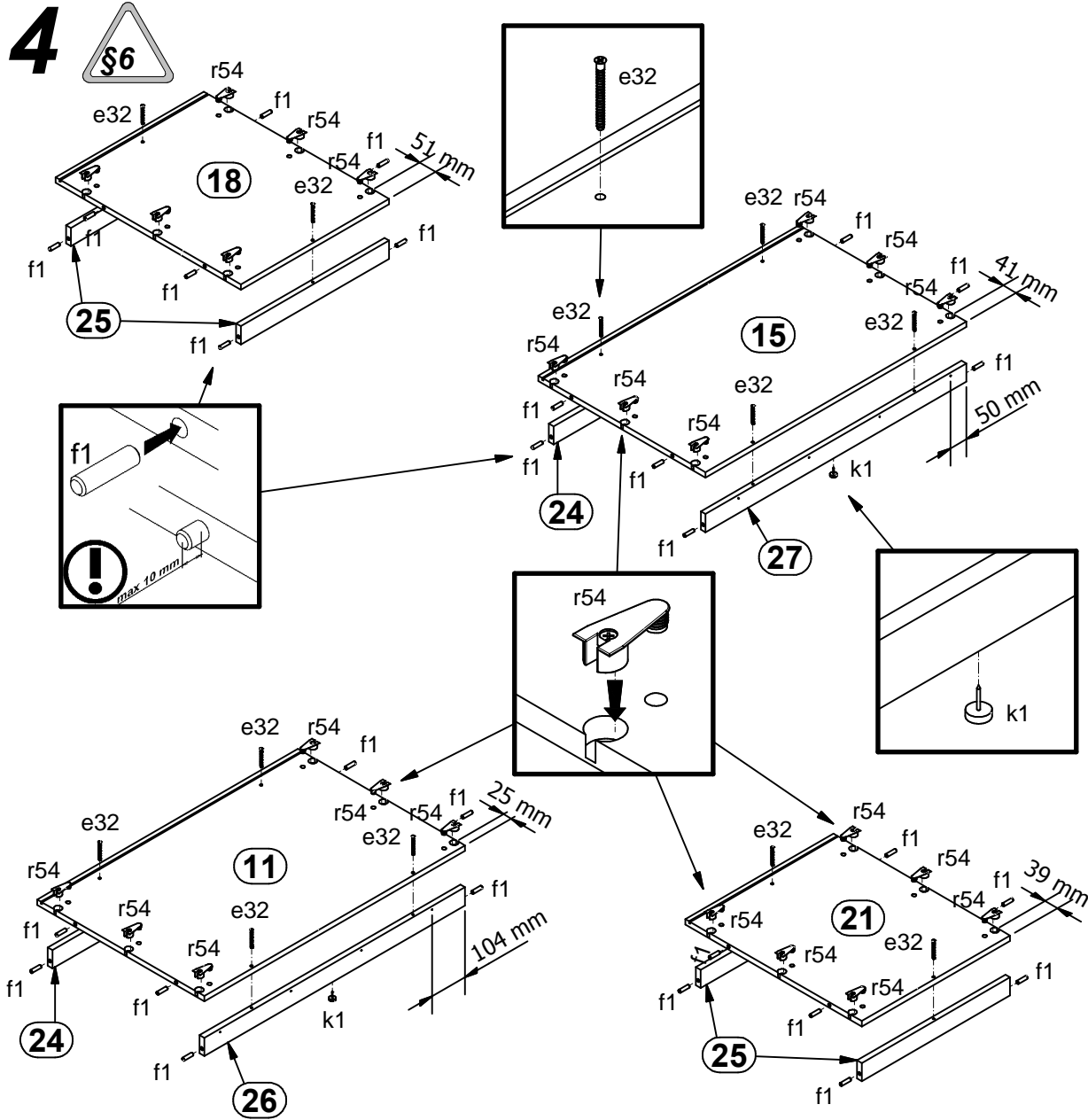


2

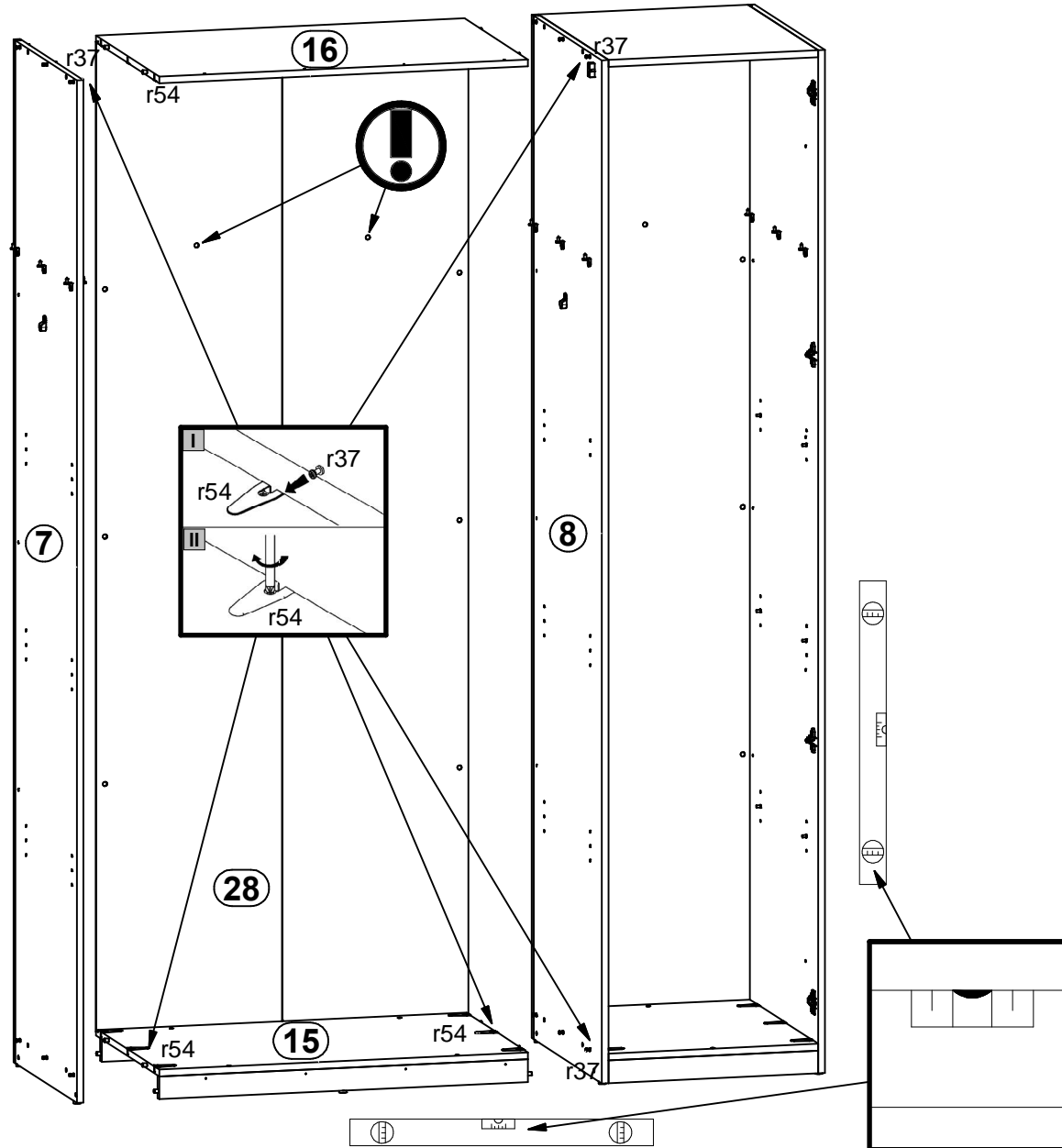


3

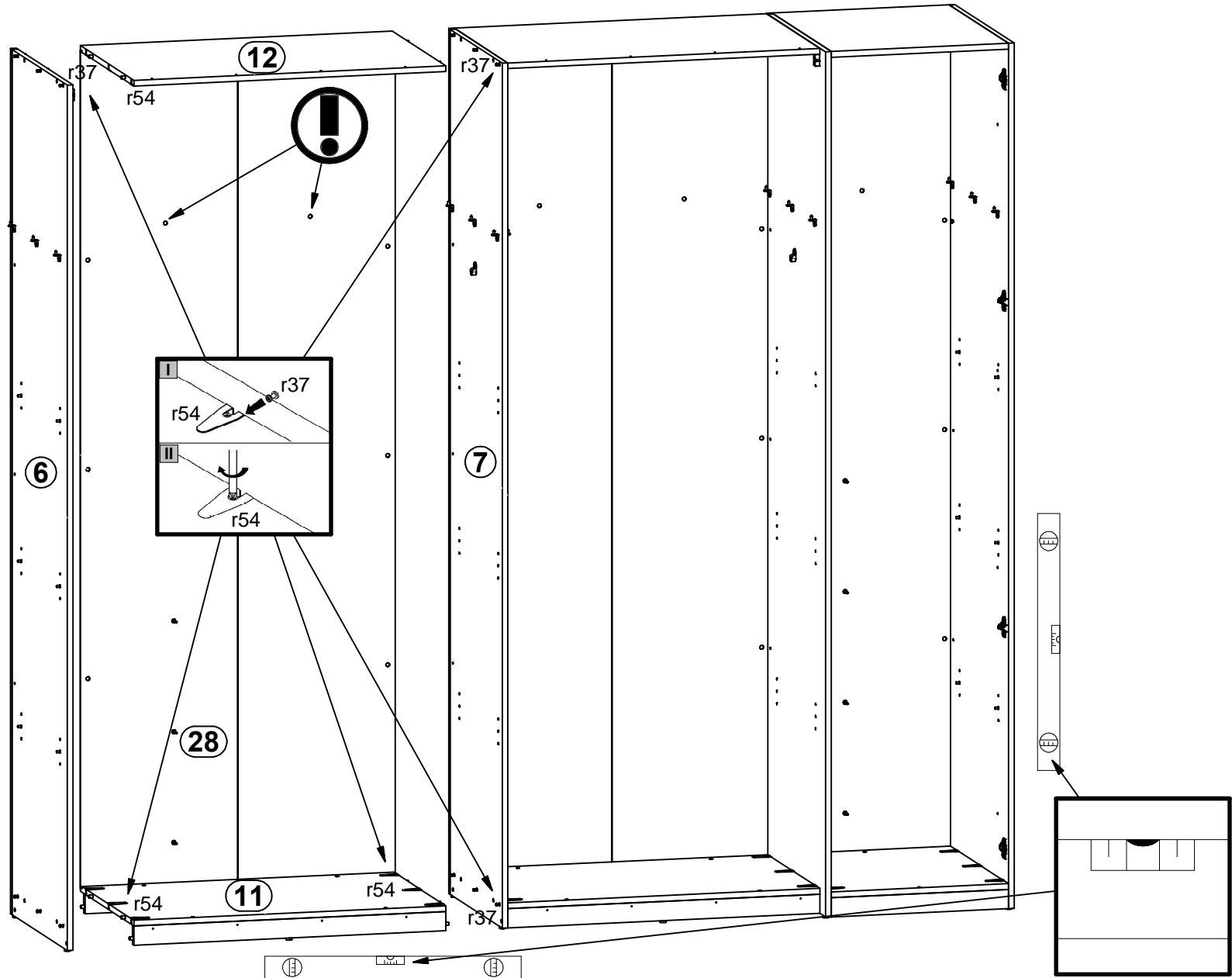




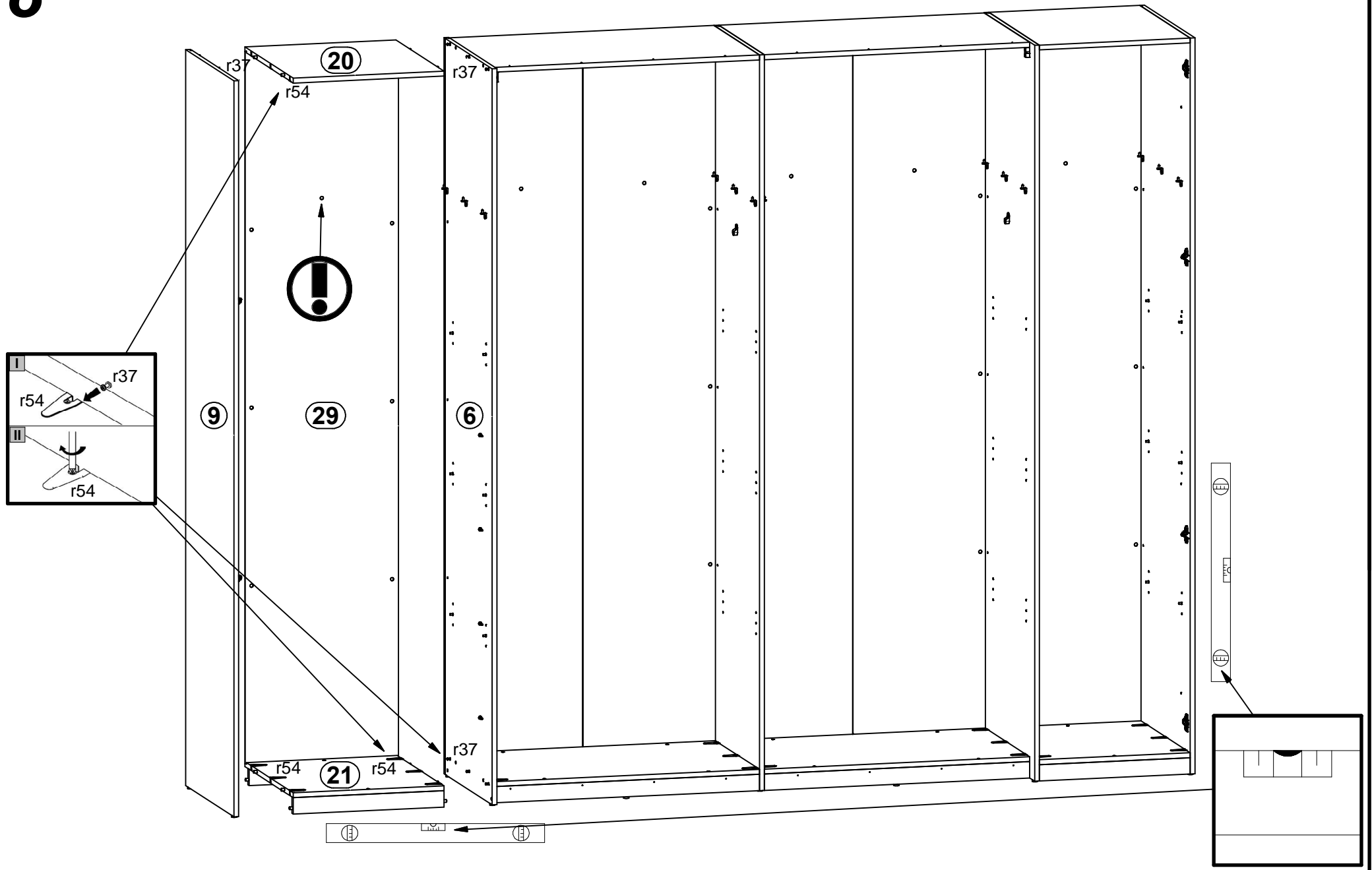
6



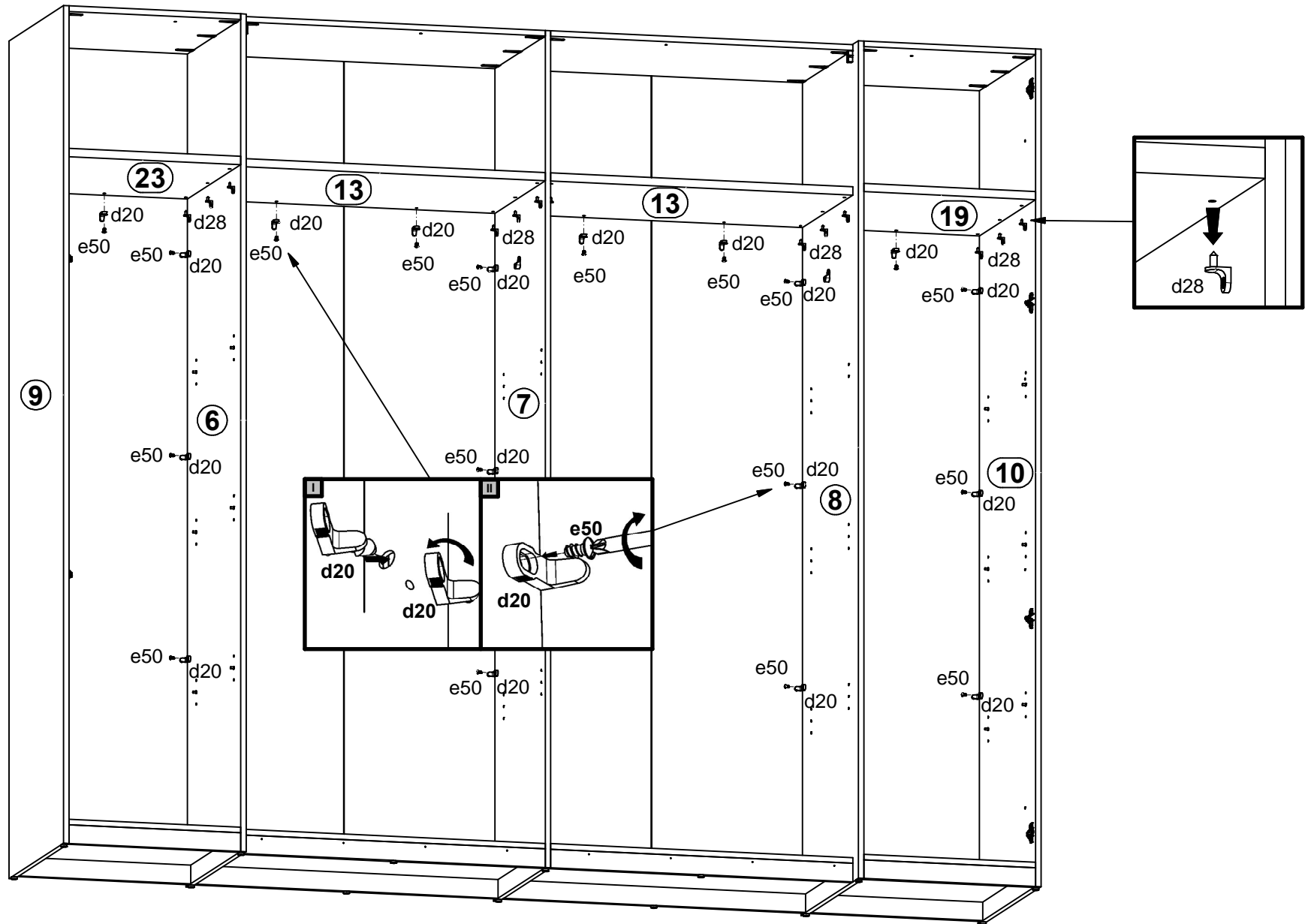
7



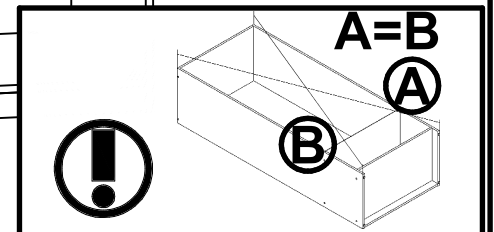
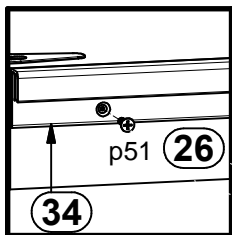
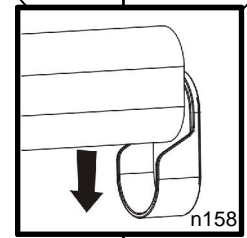
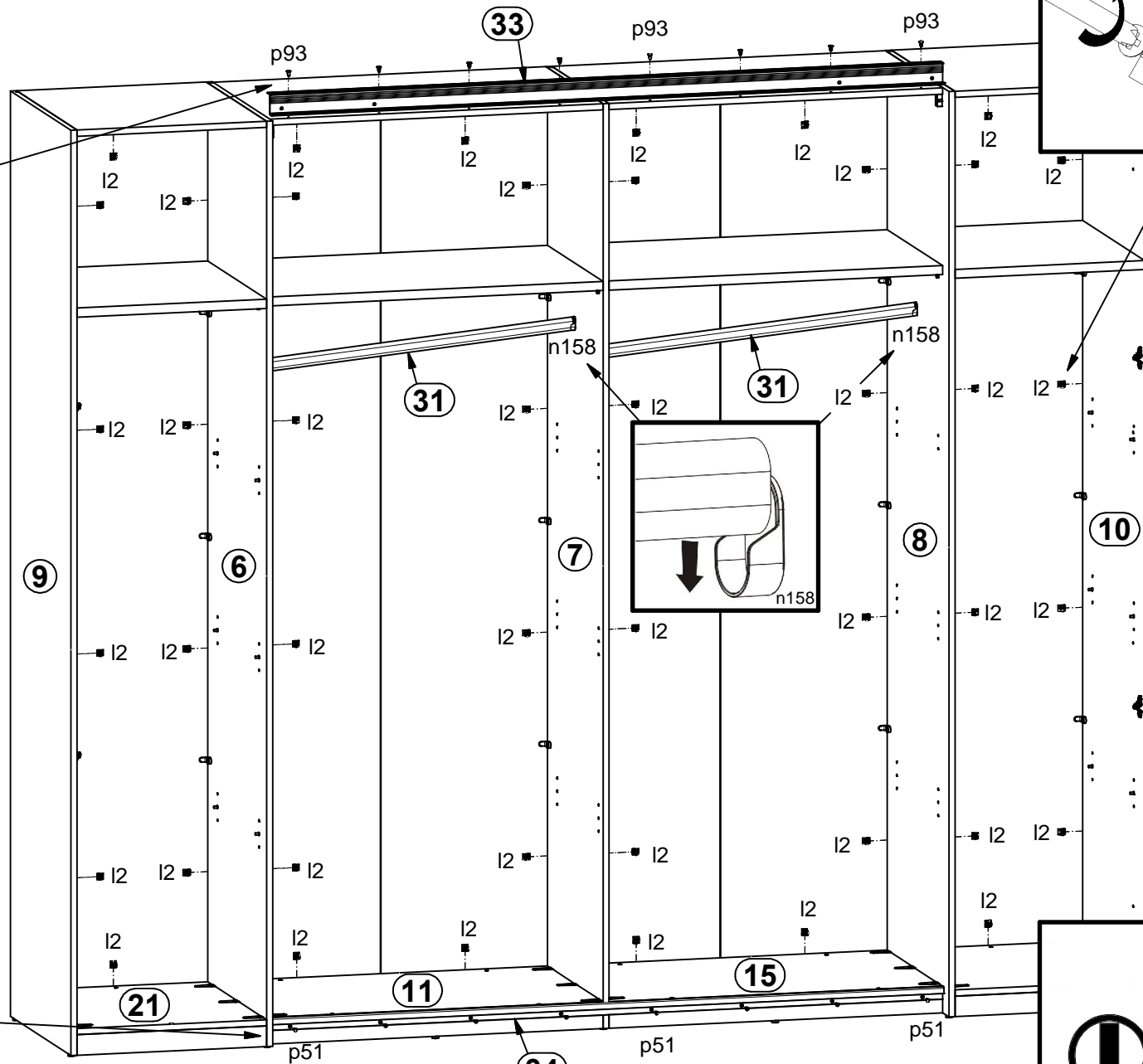
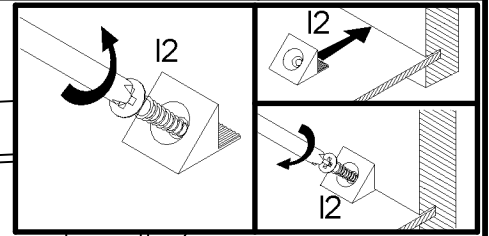
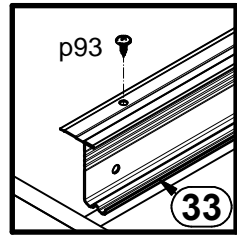
8



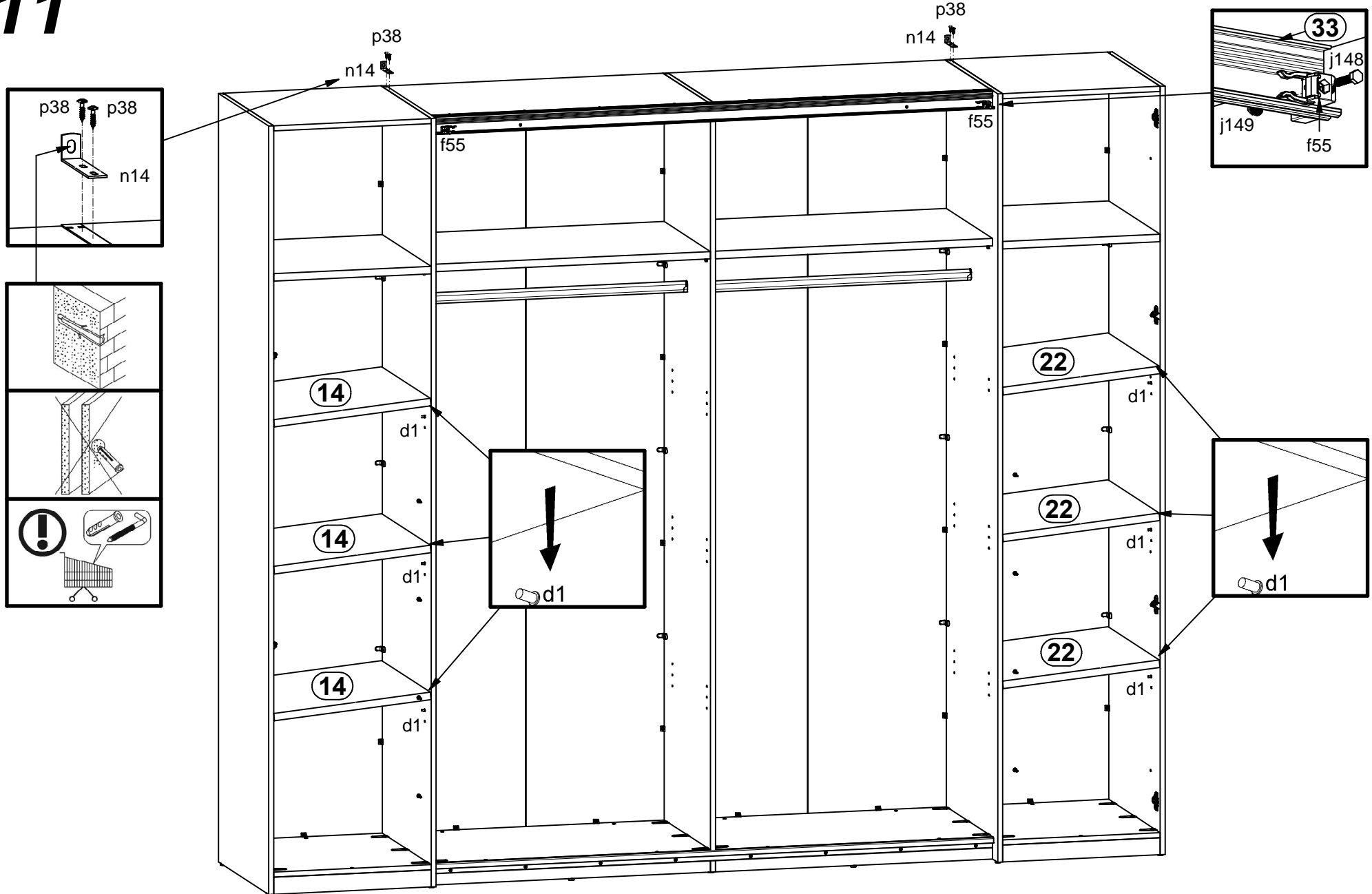
9



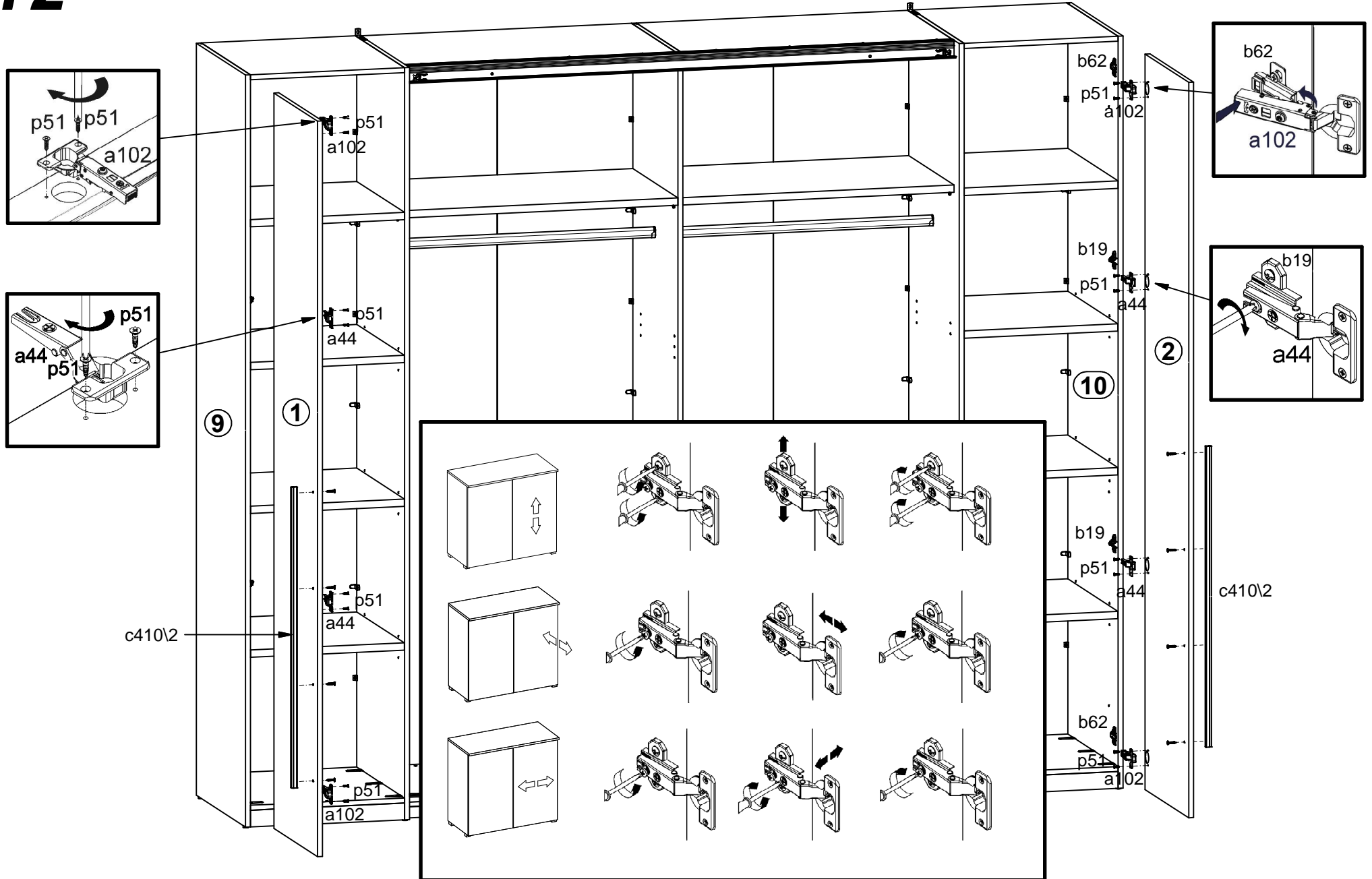
10



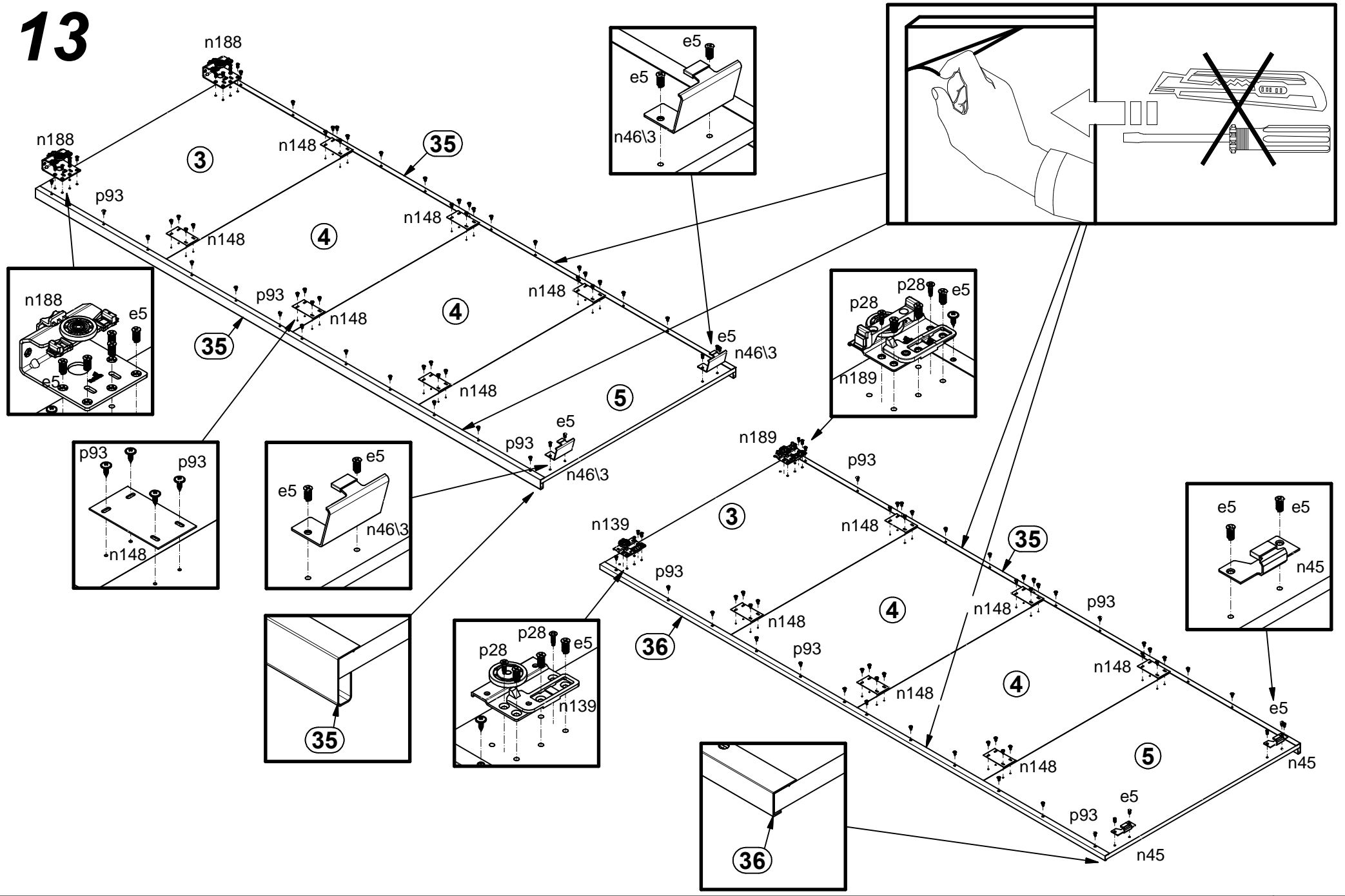
11



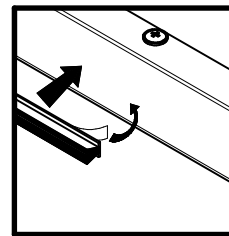
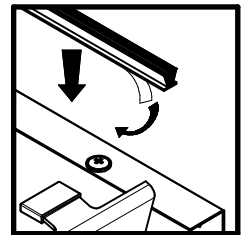
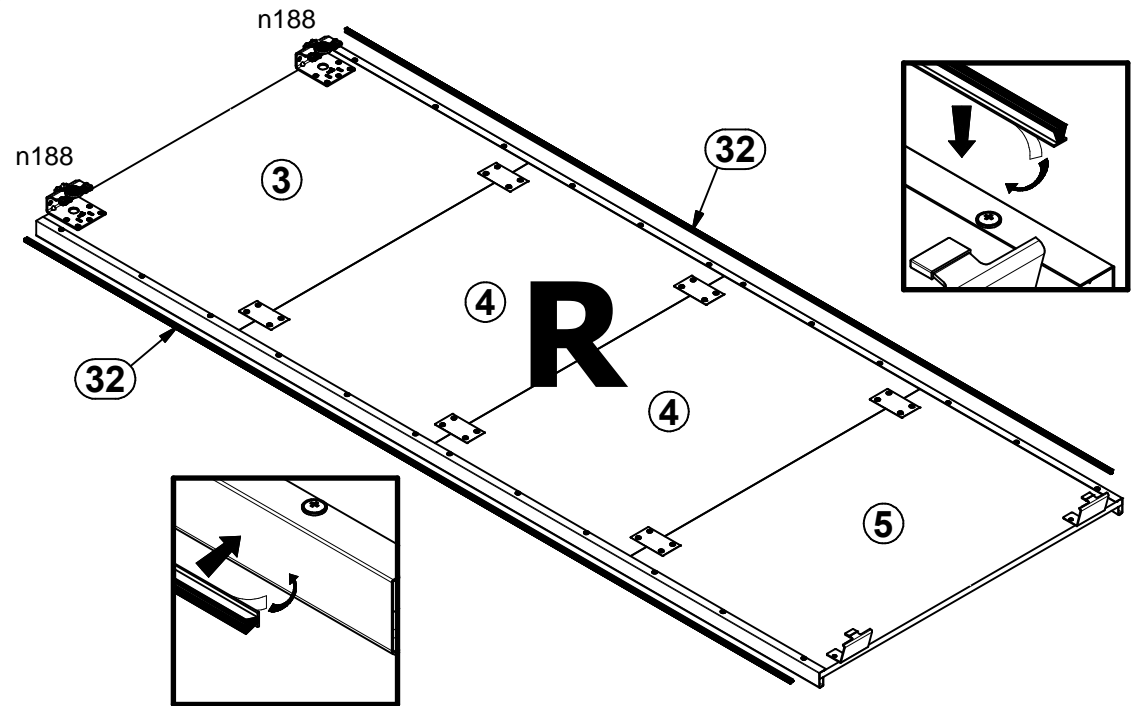
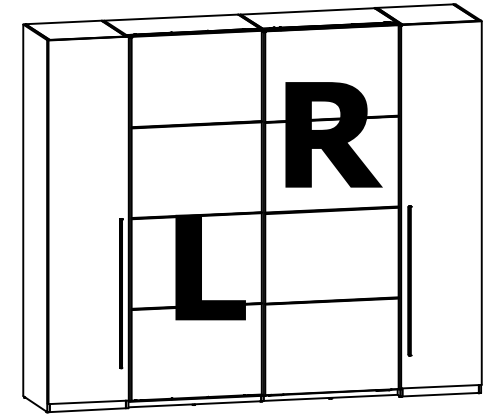
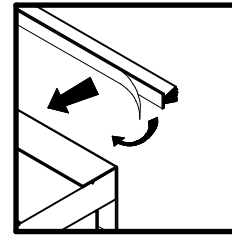
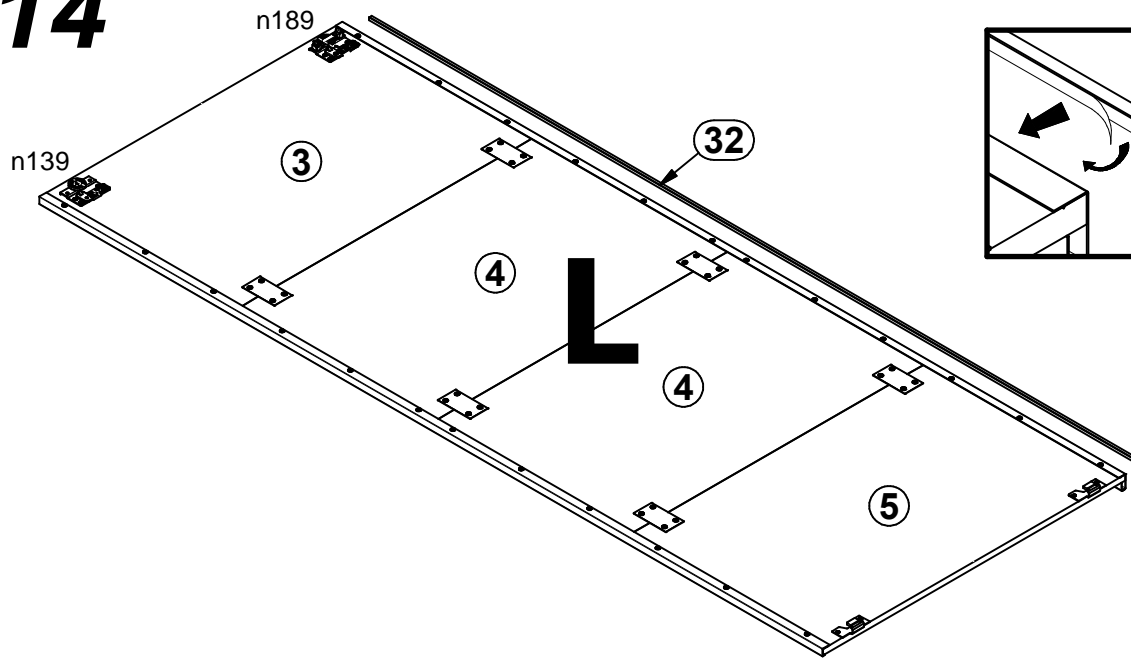
12



13



14



15

