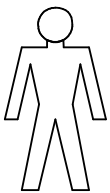
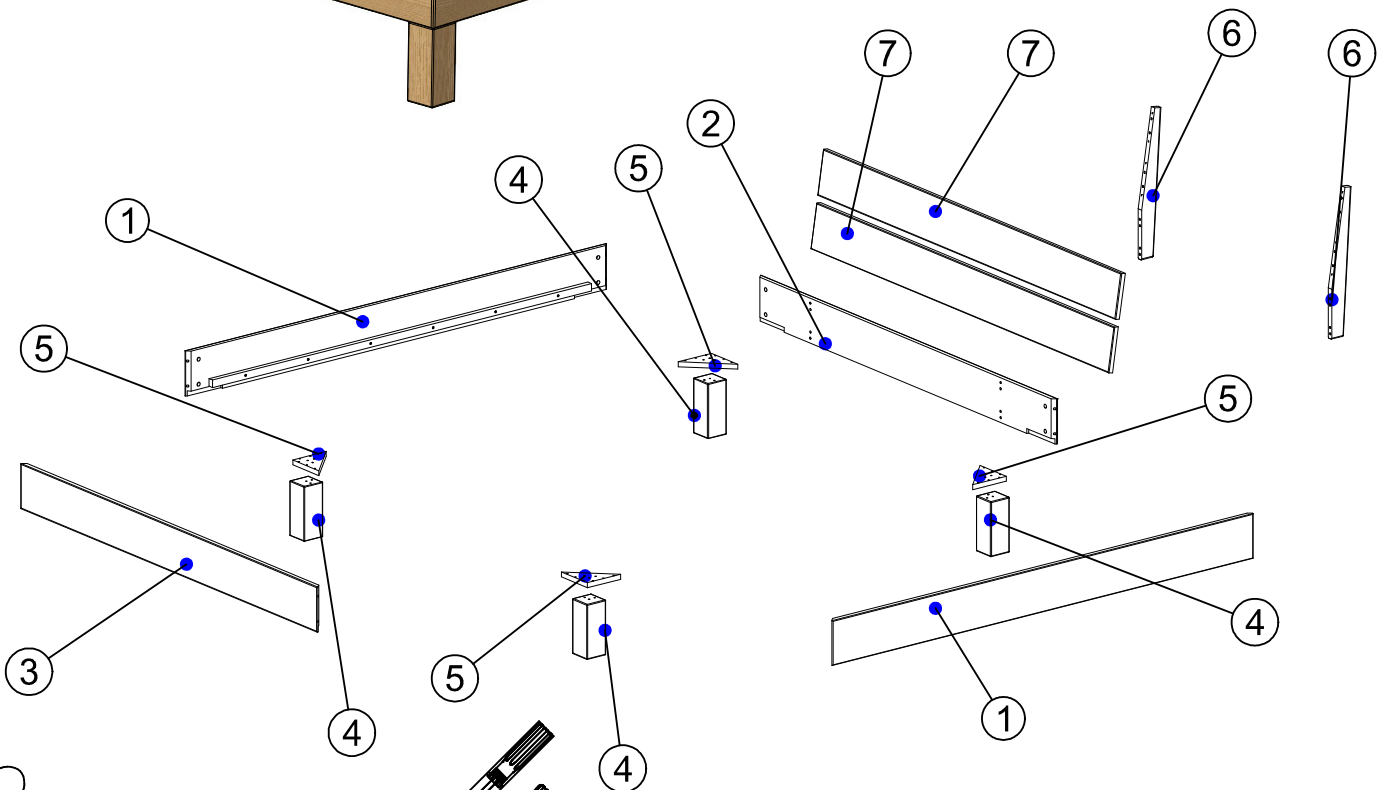
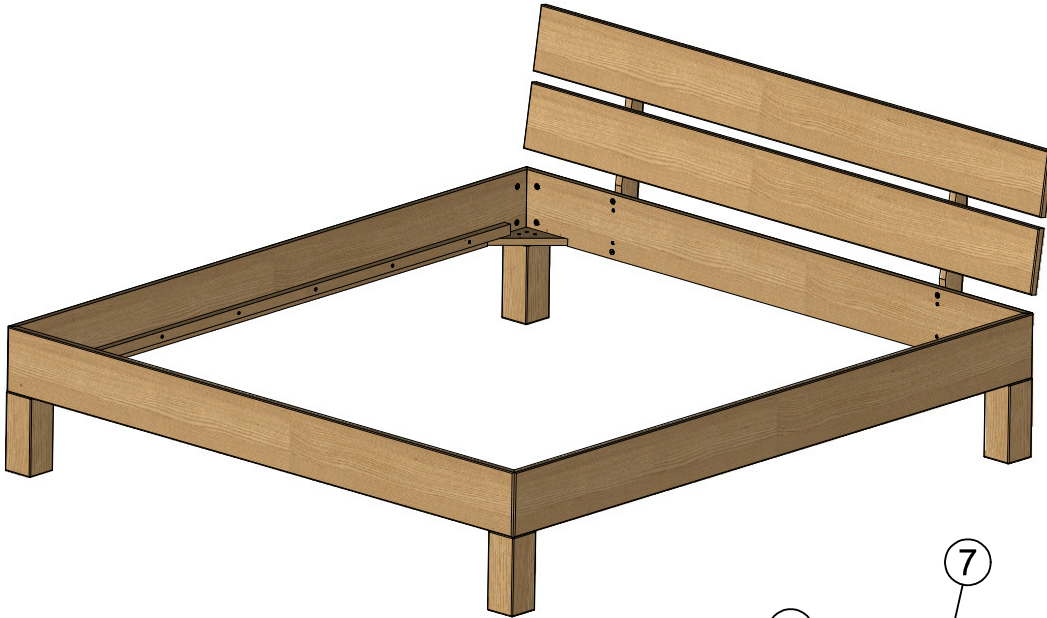


JUDITH 90/100

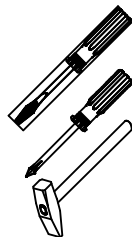
versionsnummer:







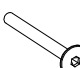

02.2023

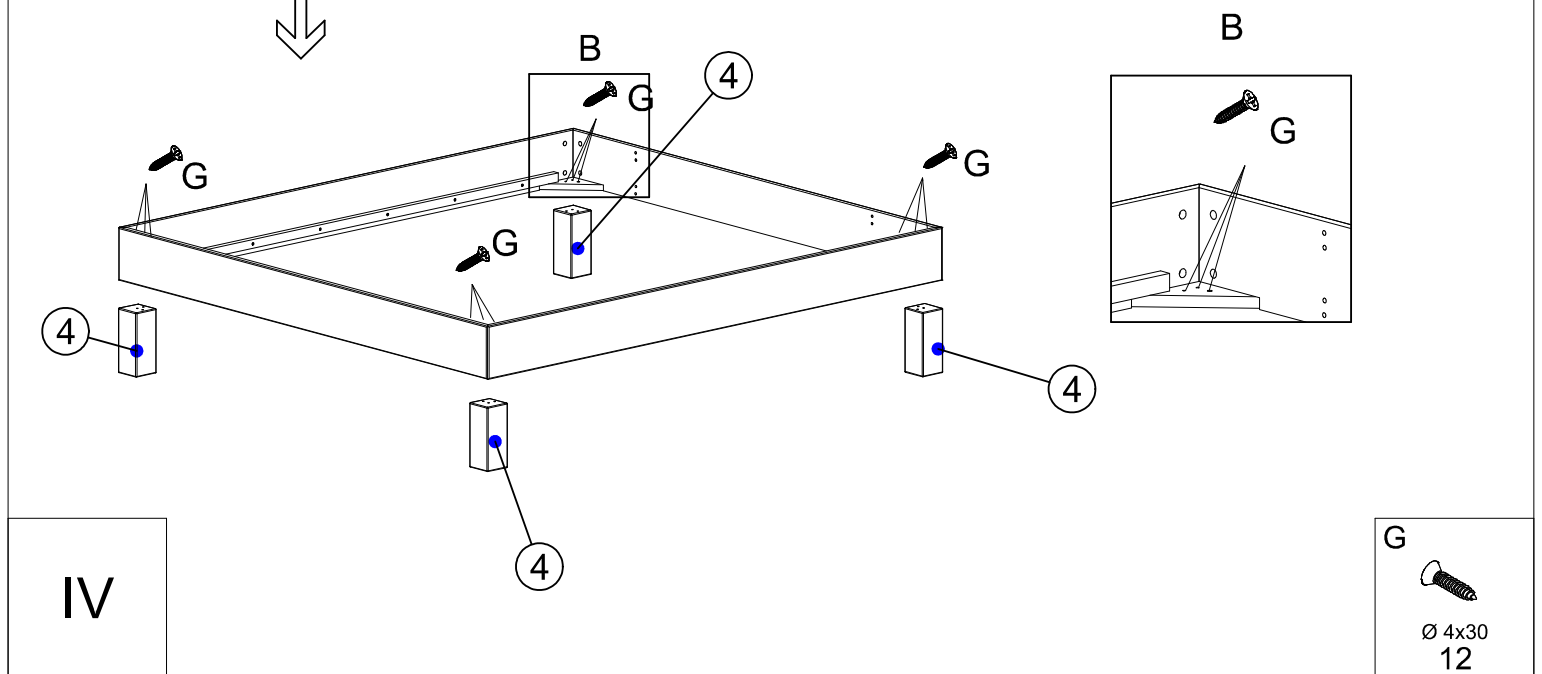
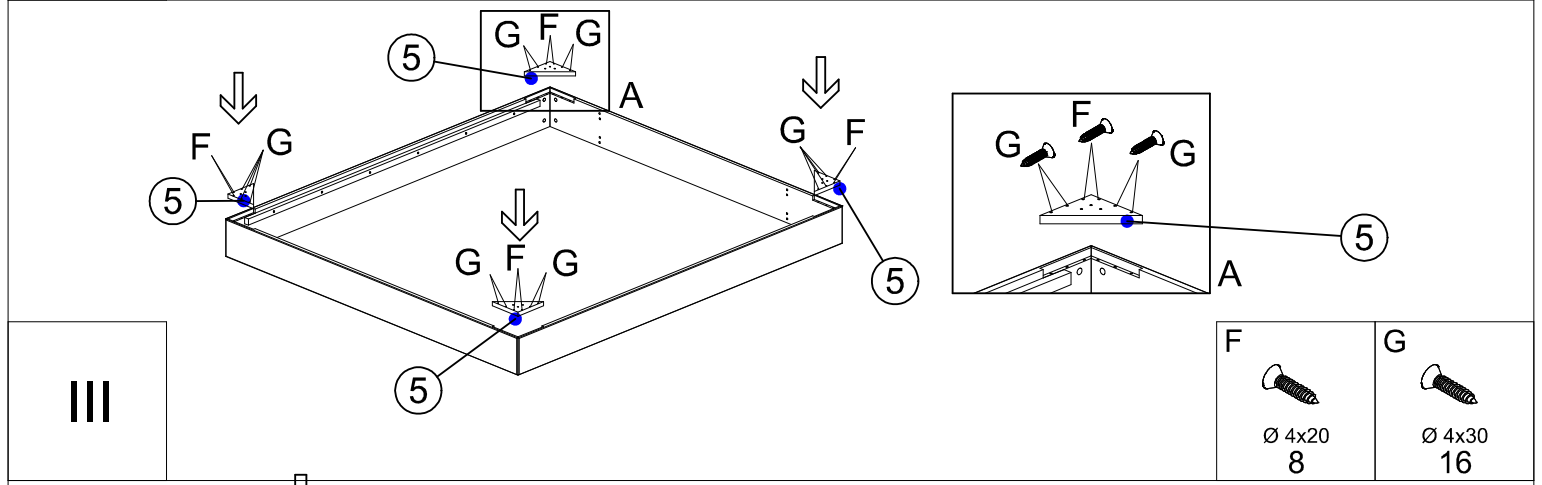
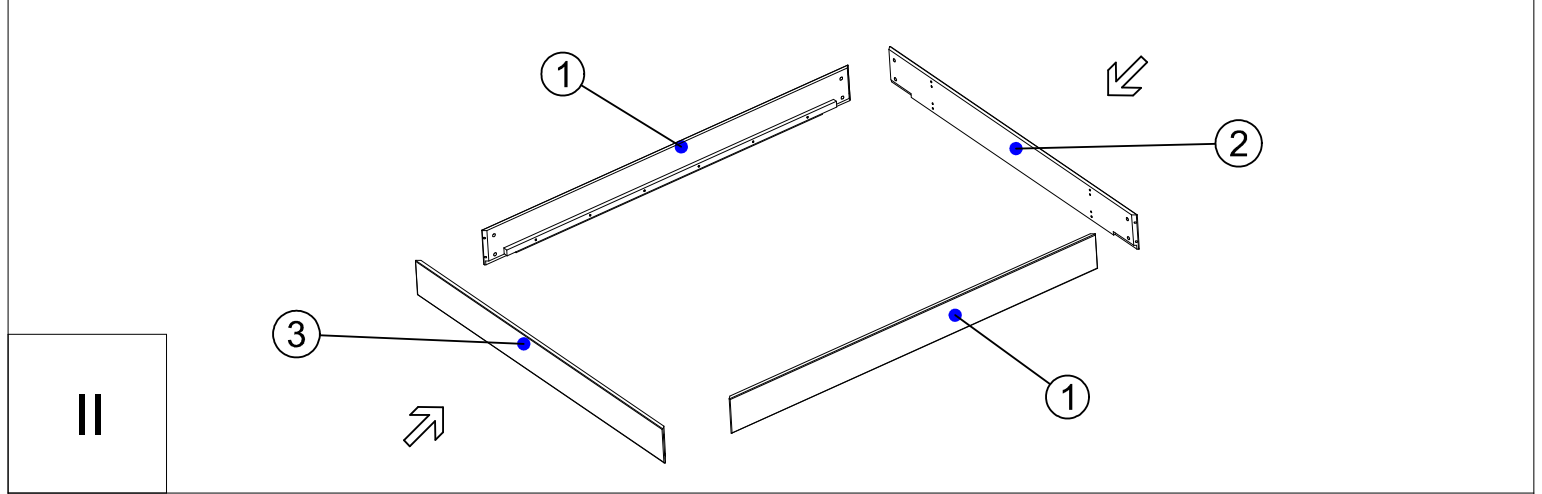
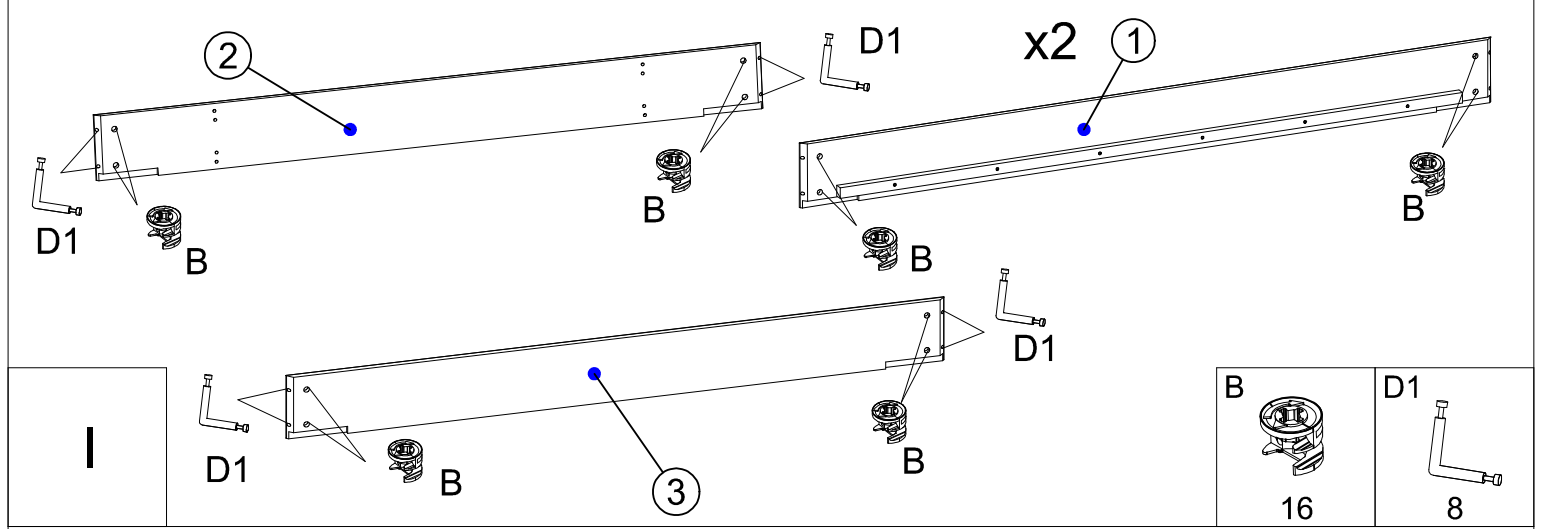
Naturholz kann sich werkstoffbedingt verziehen. Durch das Montieren ziehen sich Teile wieder plan.

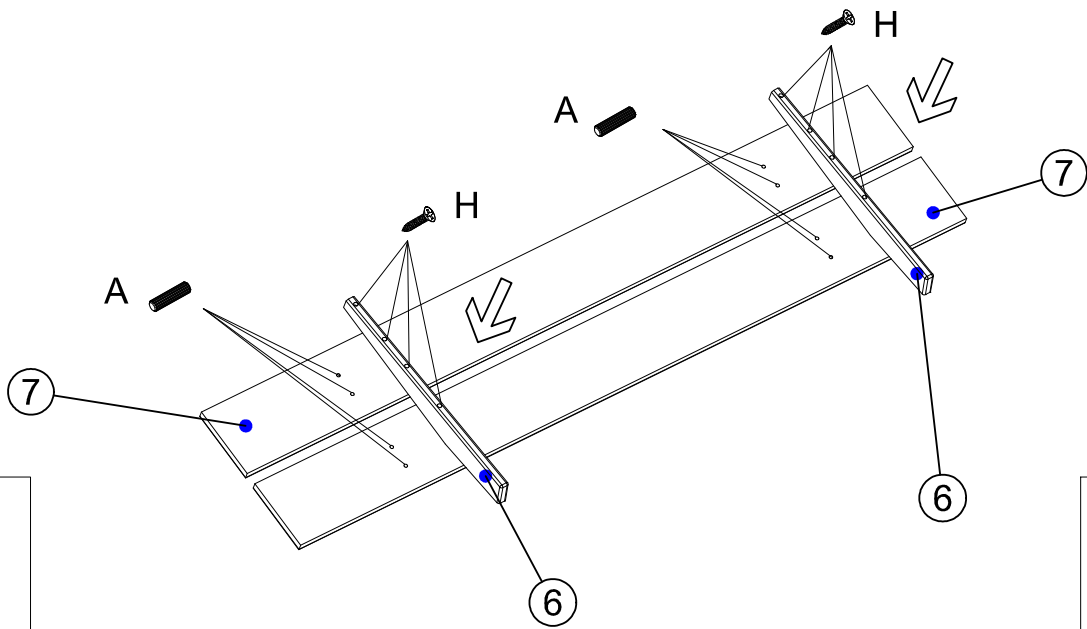


x2 90 min





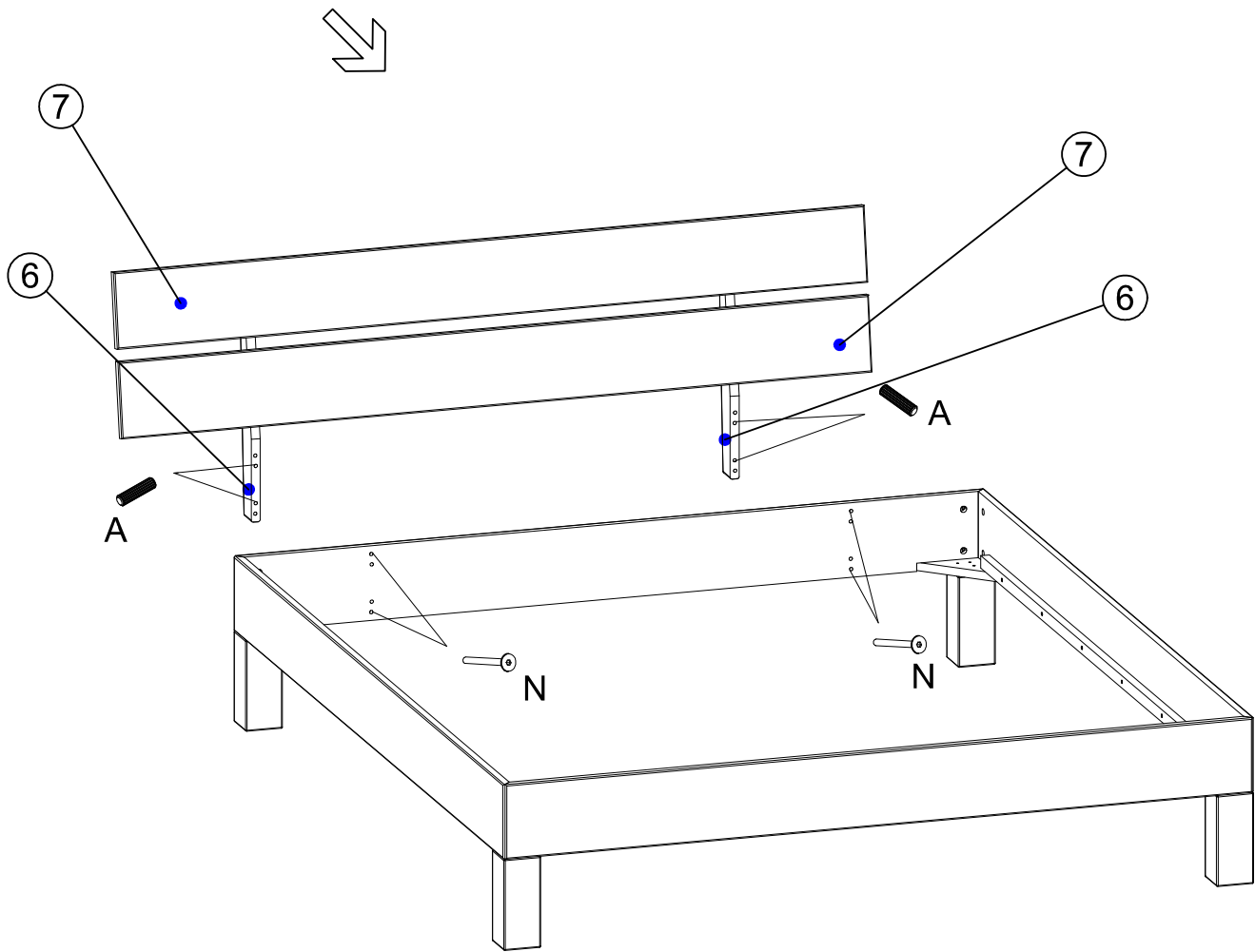
A  Ø 8x30 12	B  16	D1  8	F  Ø 4x20 8	G  Ø 4x30 28	H  Ø 4x40 8		N  M6x40 4	S  1
---	---	---	--	---	--	--	---	--



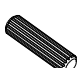



V

<p>A</p>  <p>Ø 8x30 8</p>	<p>H</p>  <p>Ø 4x40 8</p>
--	--



VI

<p>A</p>  <p>Ø 8x30 4</p>	<p>N</p>  <p>M6x40 4</p>
--	---