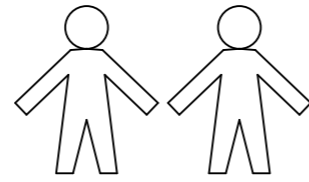
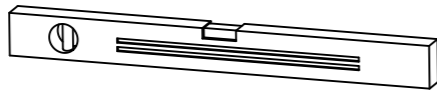
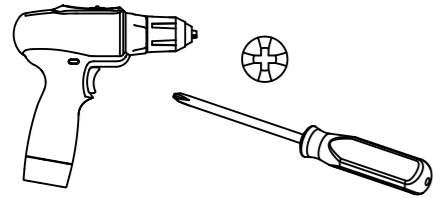


1.

M2337_02

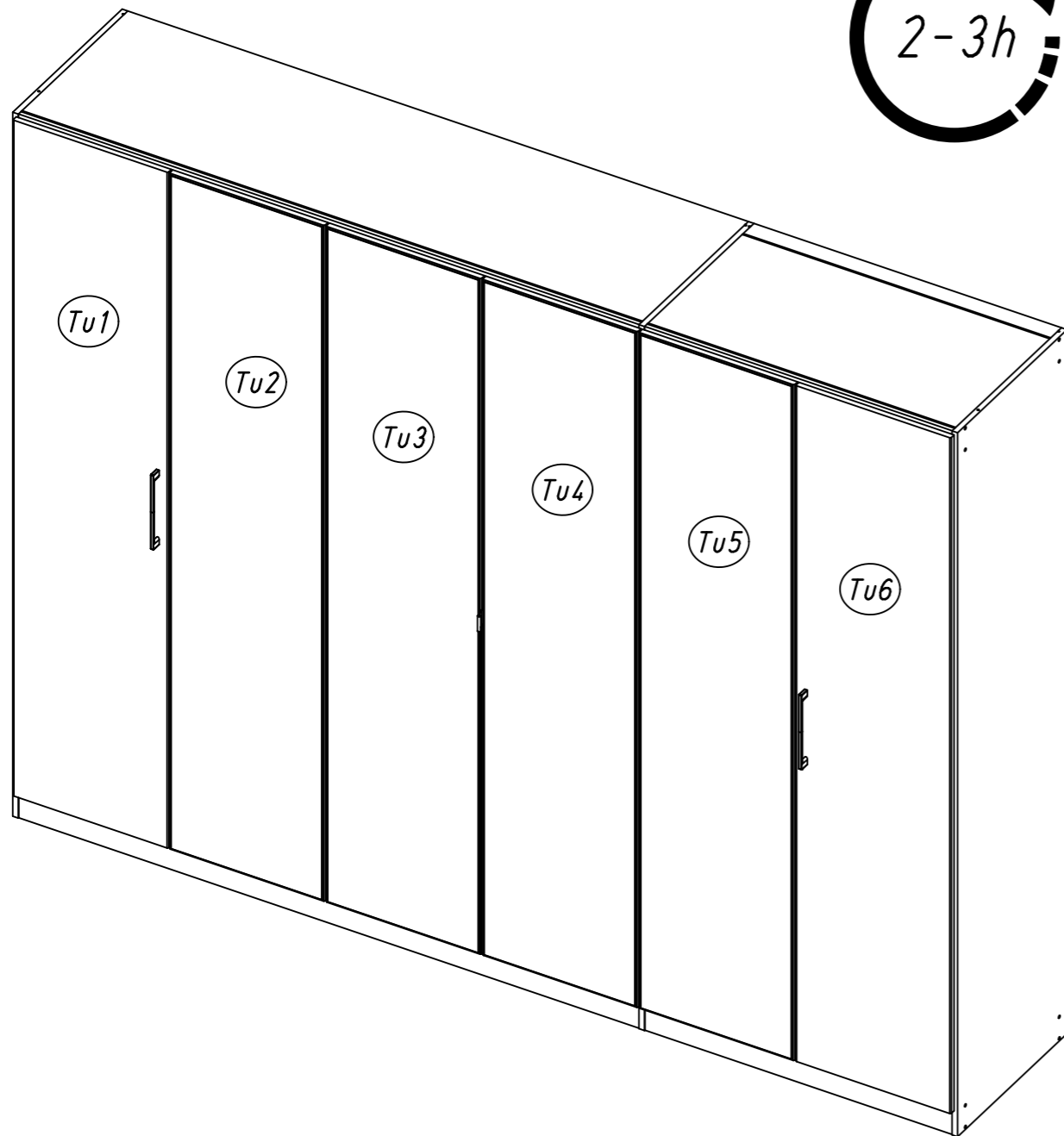
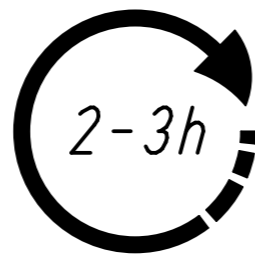
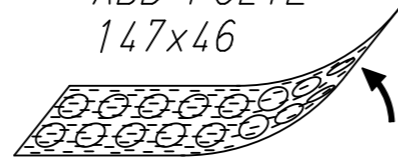
rauch



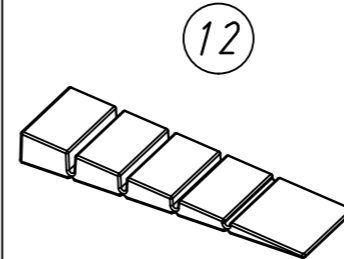
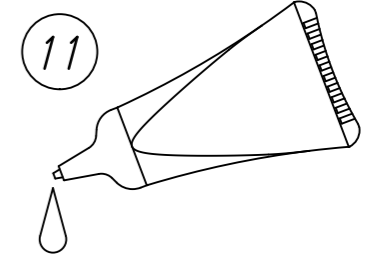
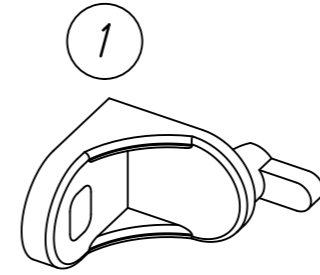
∅5mm



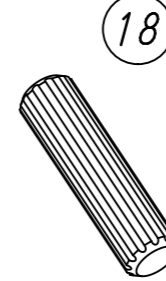
ABD-FOLIE
147x46



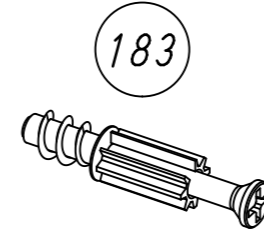
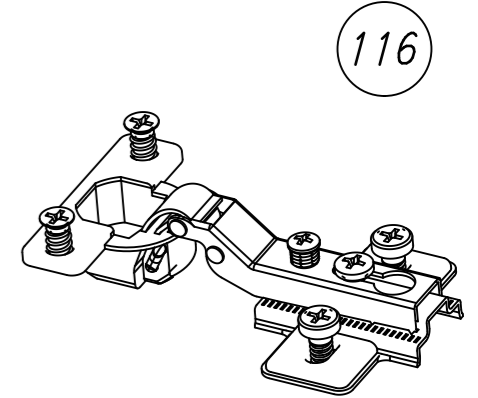
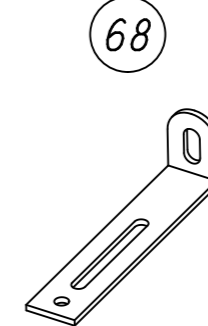
2.



55x16x6



8x30



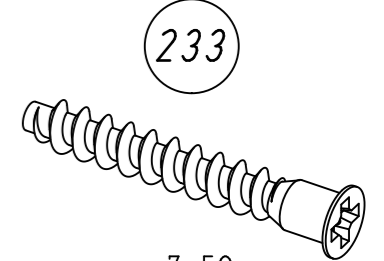
23/10x7,5/6,5



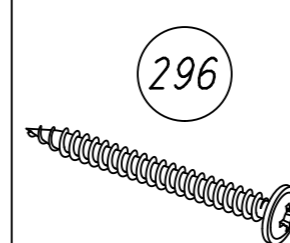
4,0x15



3,5x15



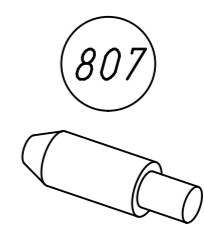
7x50



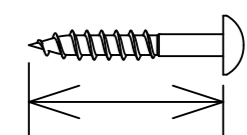
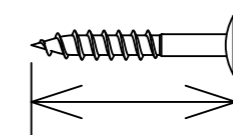
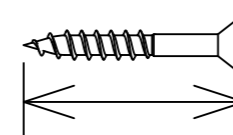
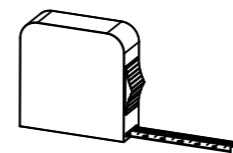
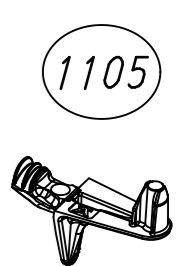
4,5x50



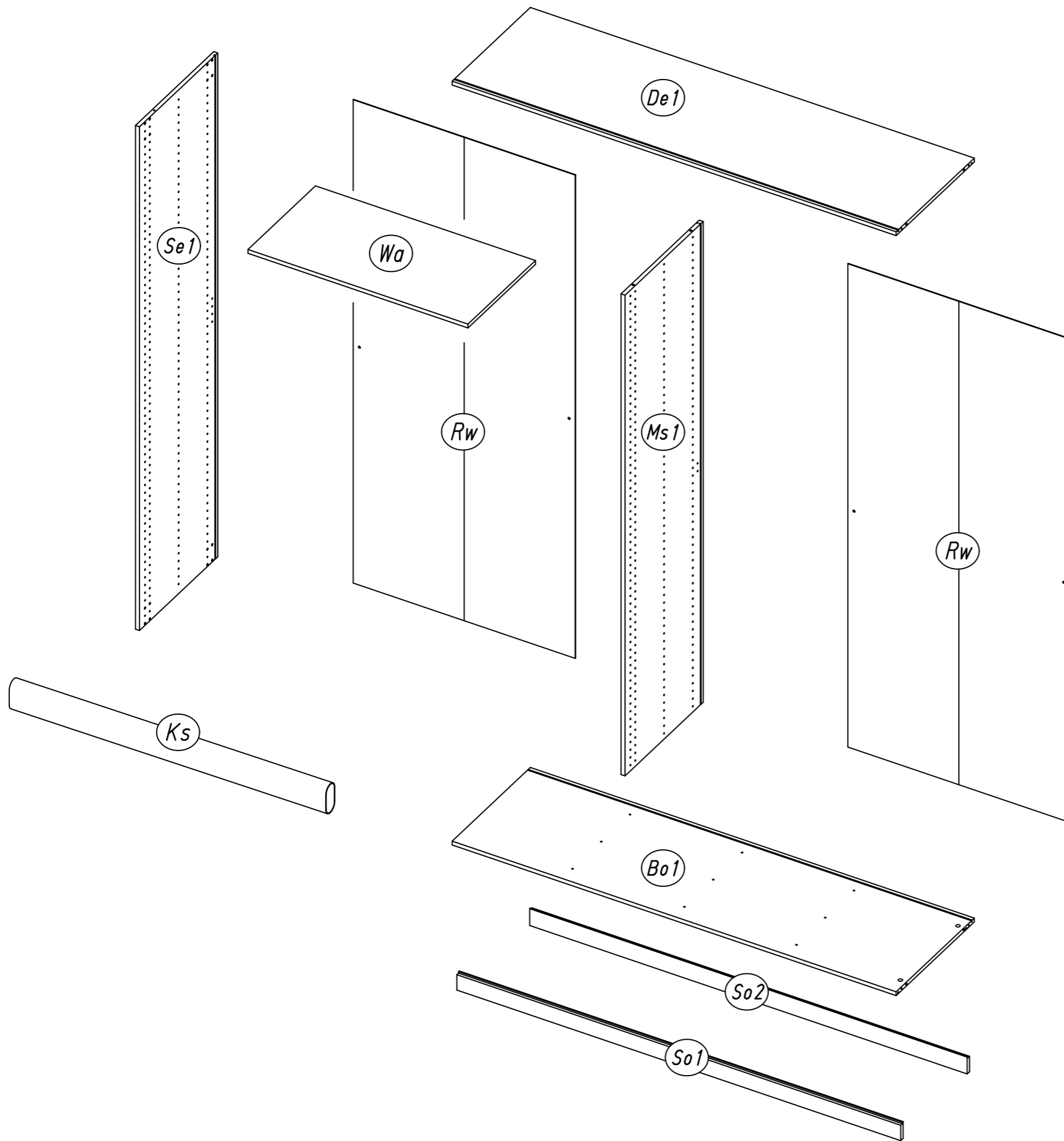
6,5x12



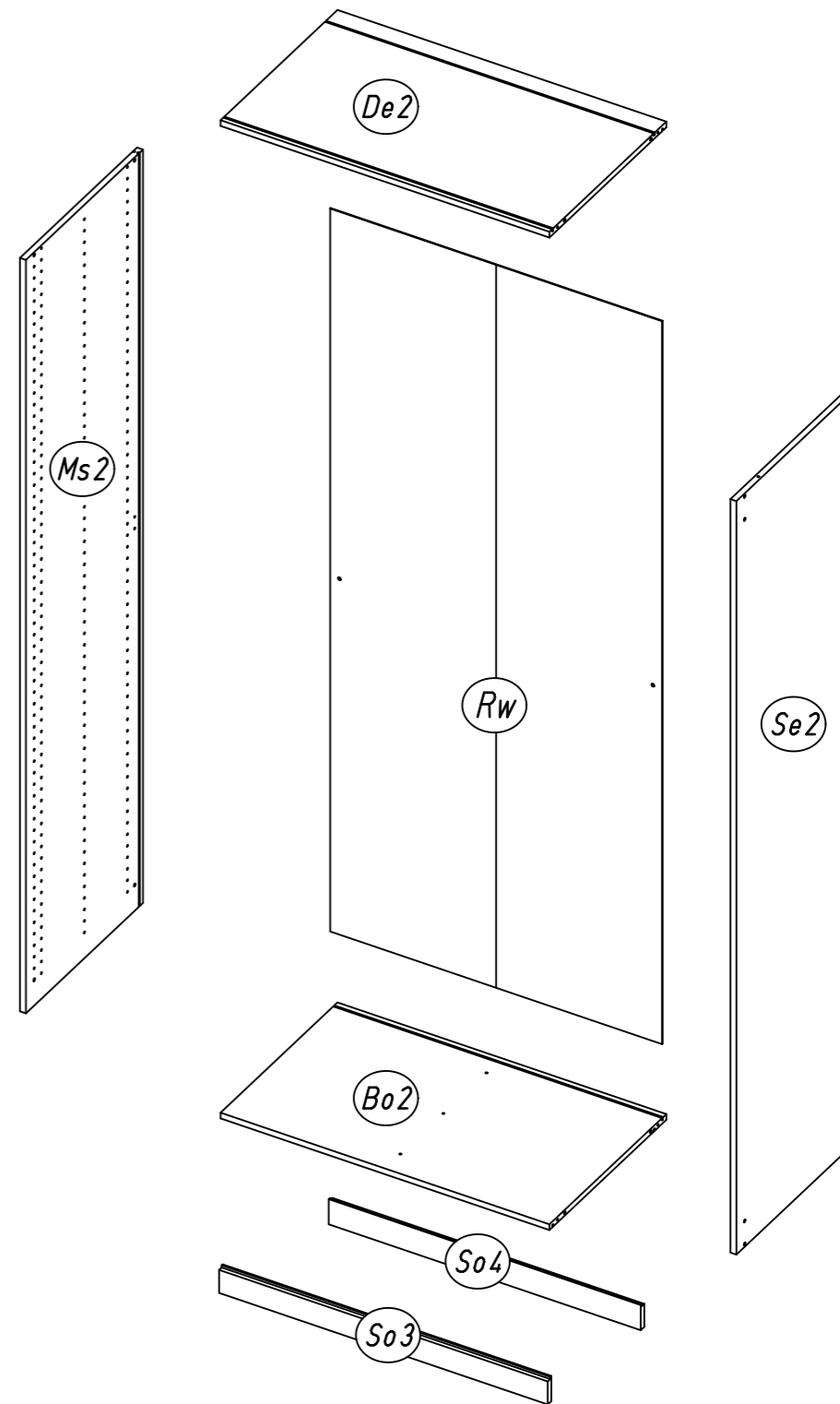
5/8x7,5/20



3.

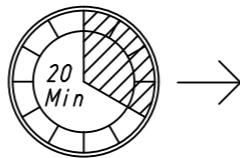
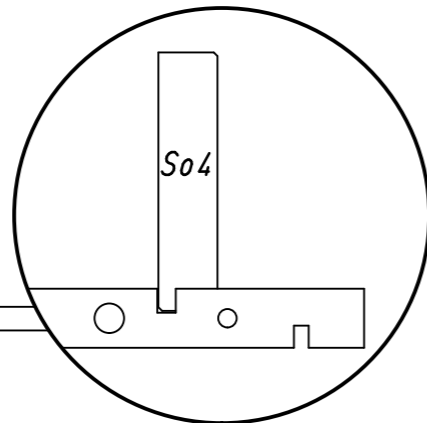
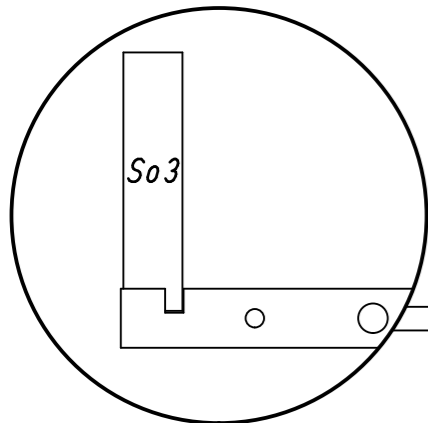
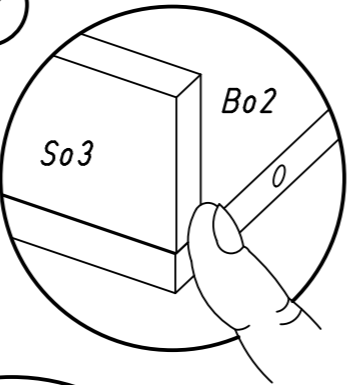
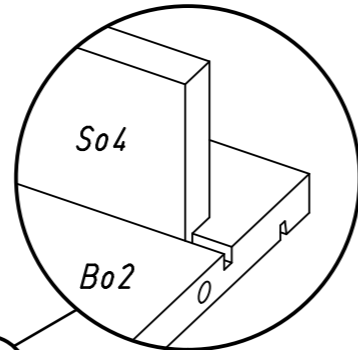
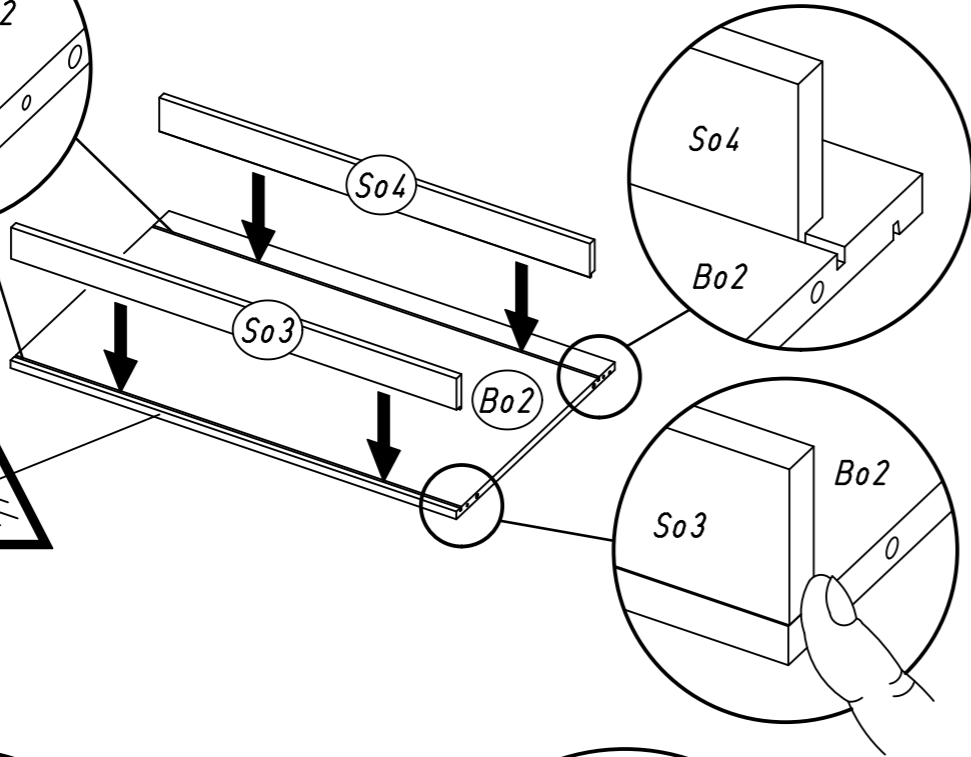
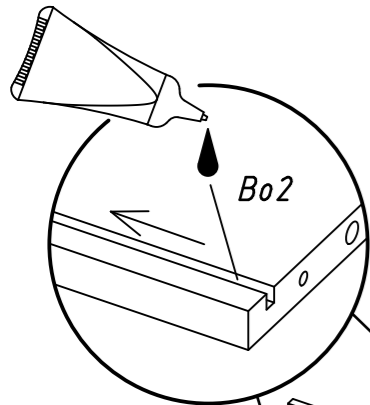
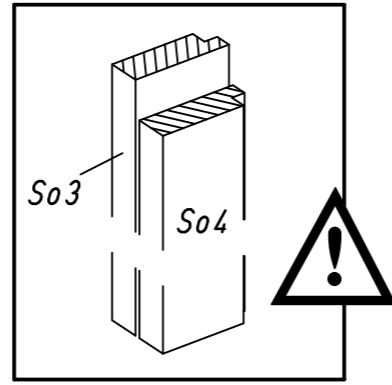
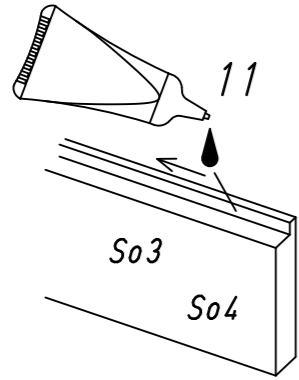
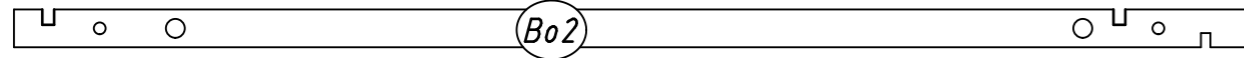
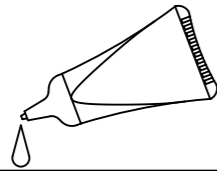


4.



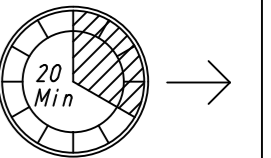
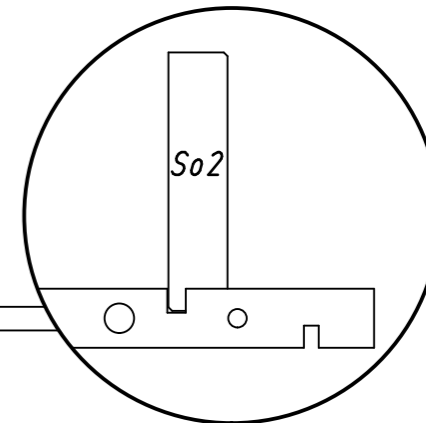
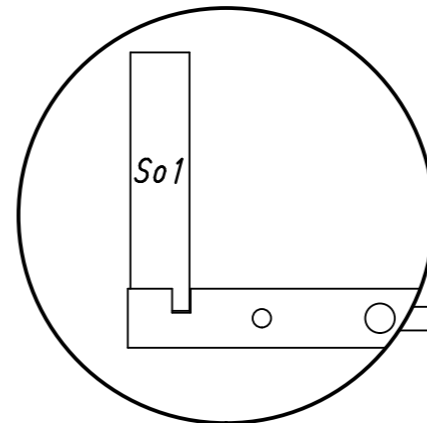
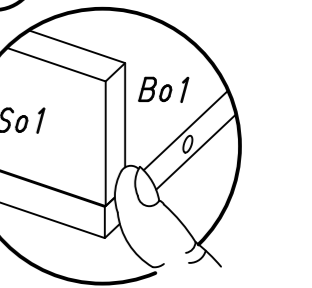
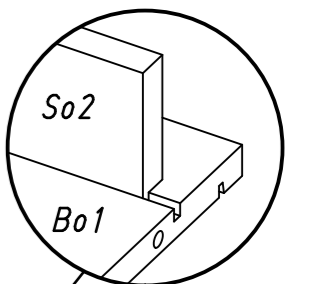
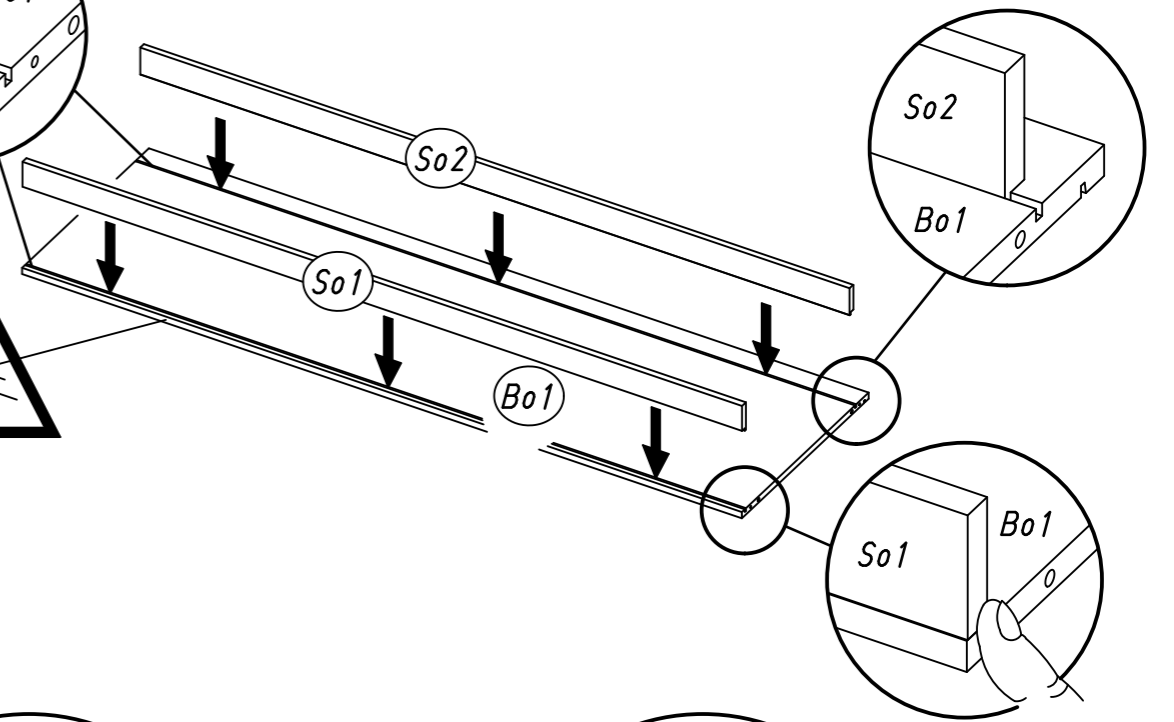
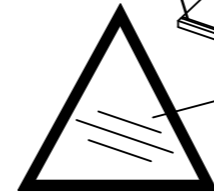
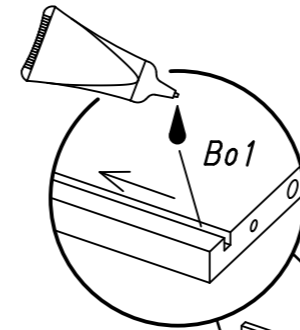
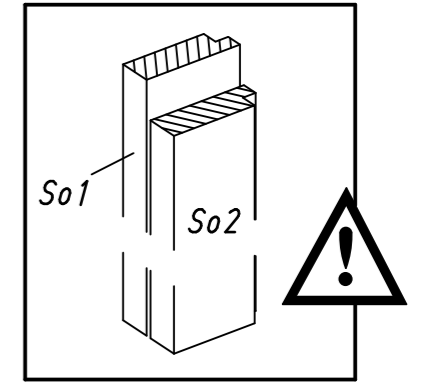
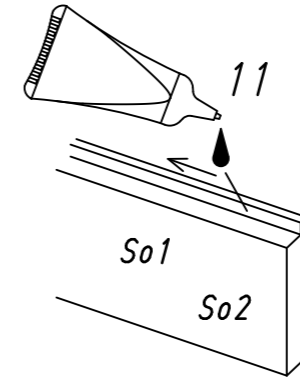
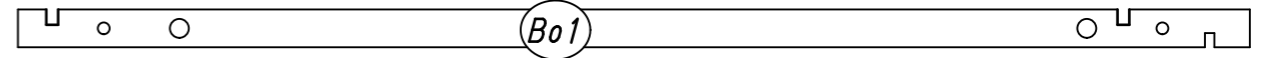
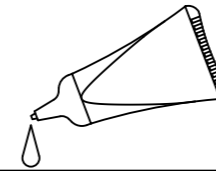
1

11



2

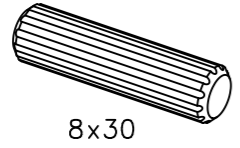
11



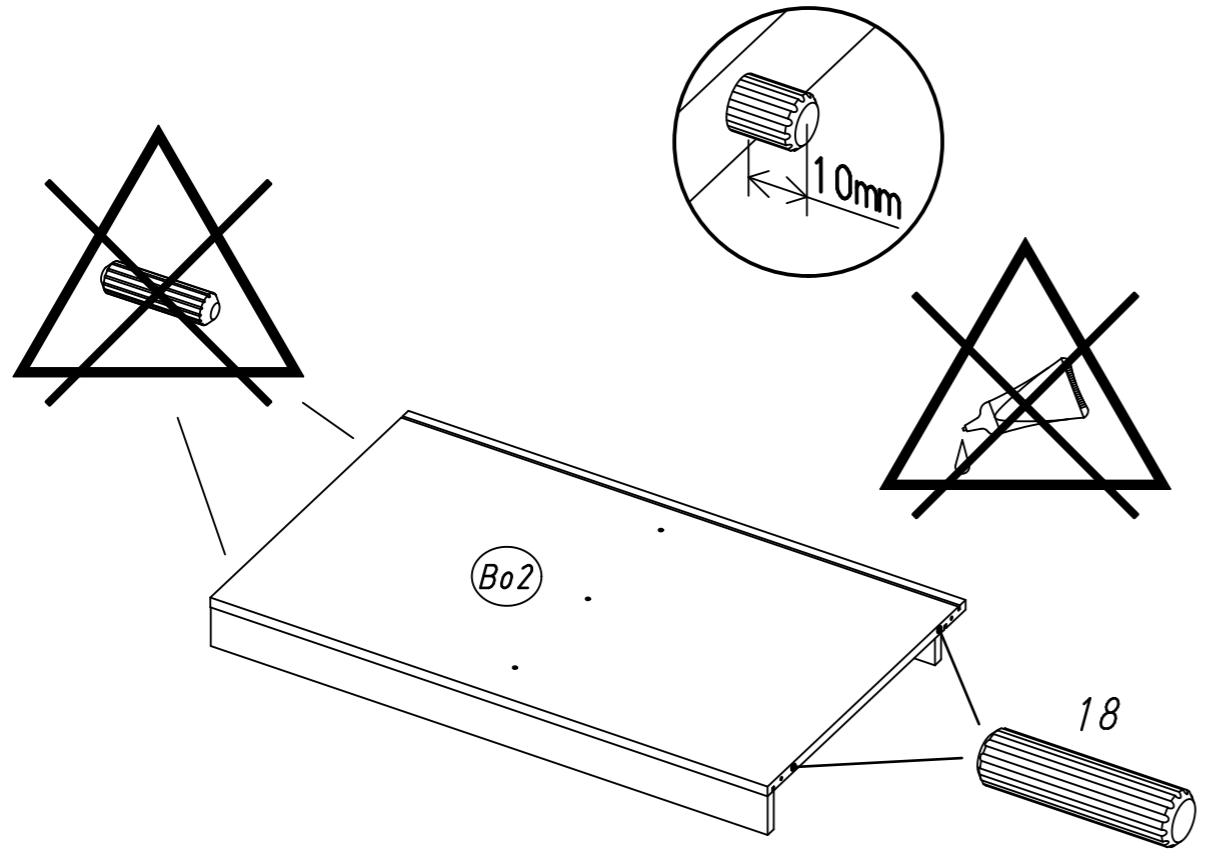
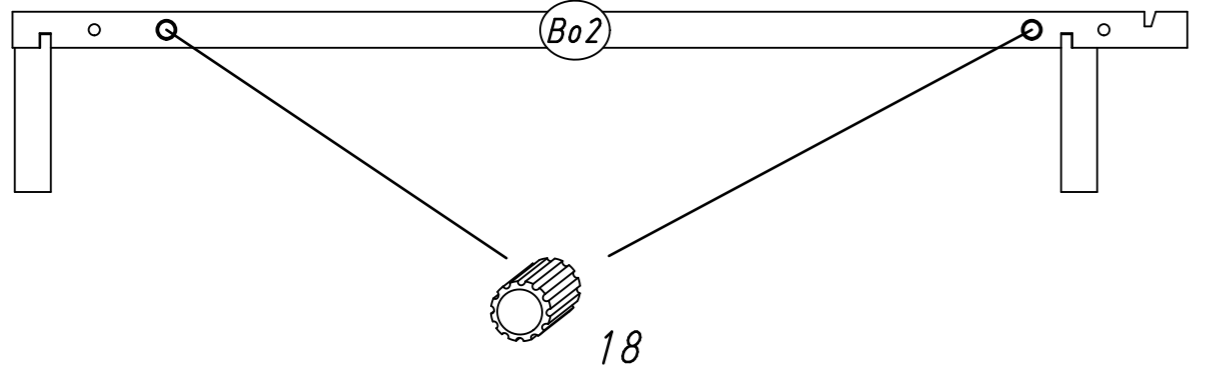
7.

3

2x 18



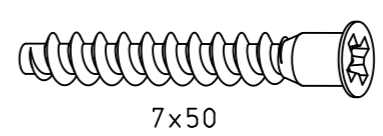
8x30



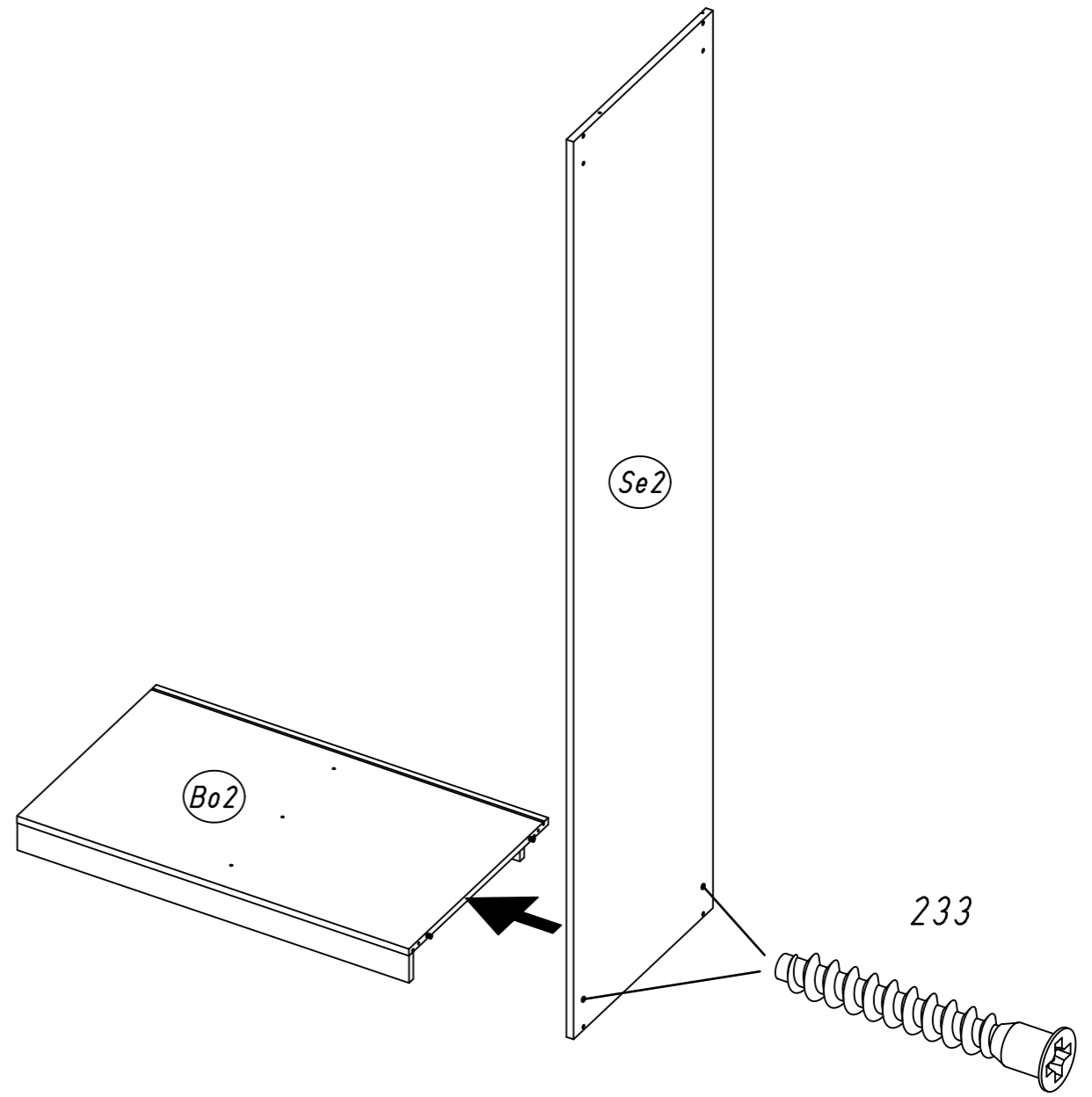
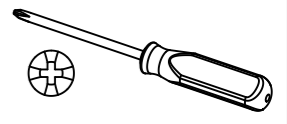
8.

4

2x 233



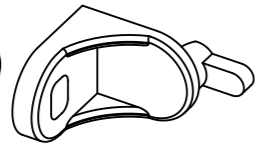
7x50



9.

5

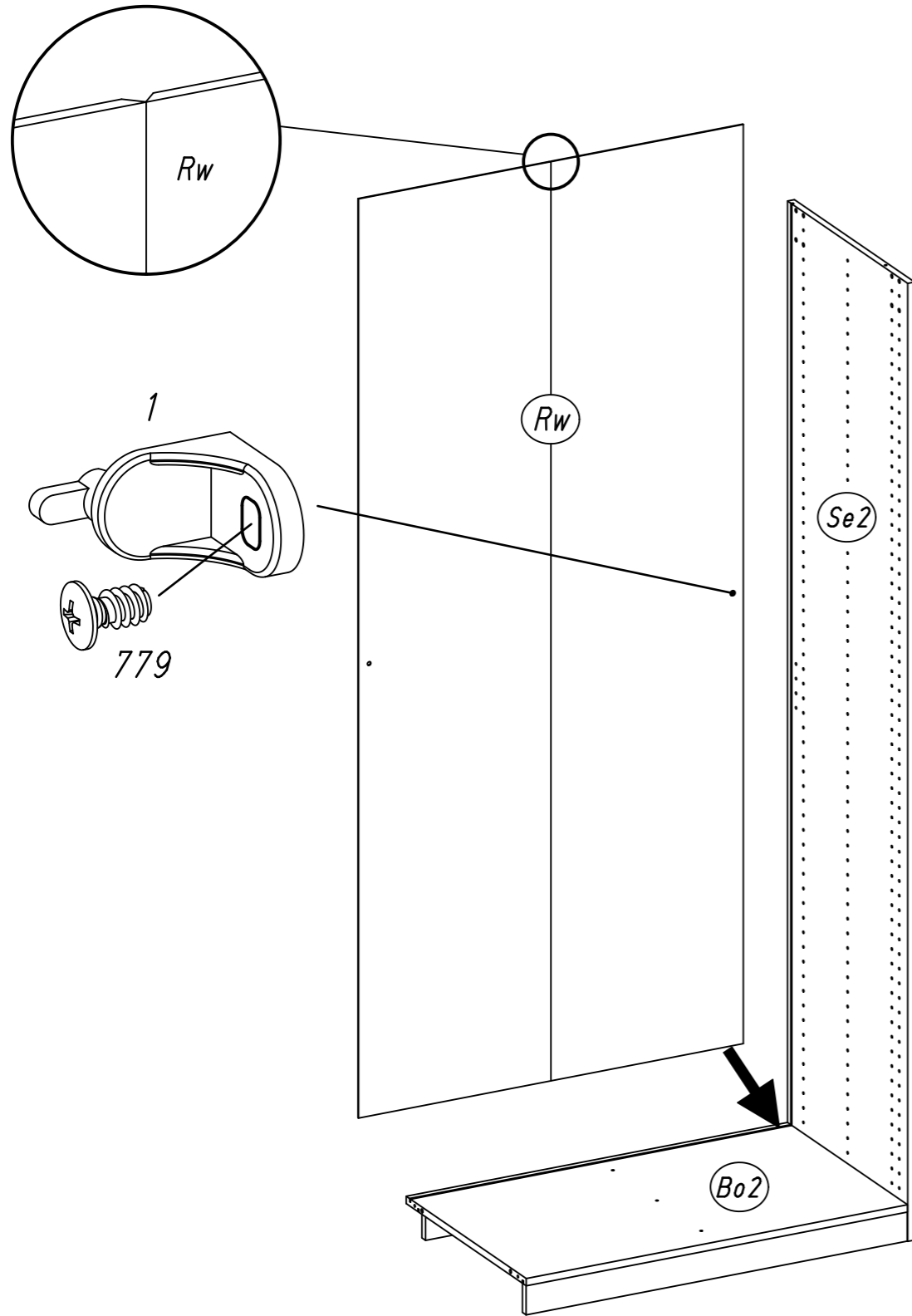
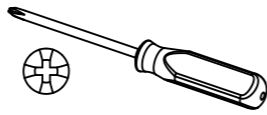
1x 1



1x 779



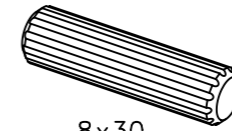
6,5x12



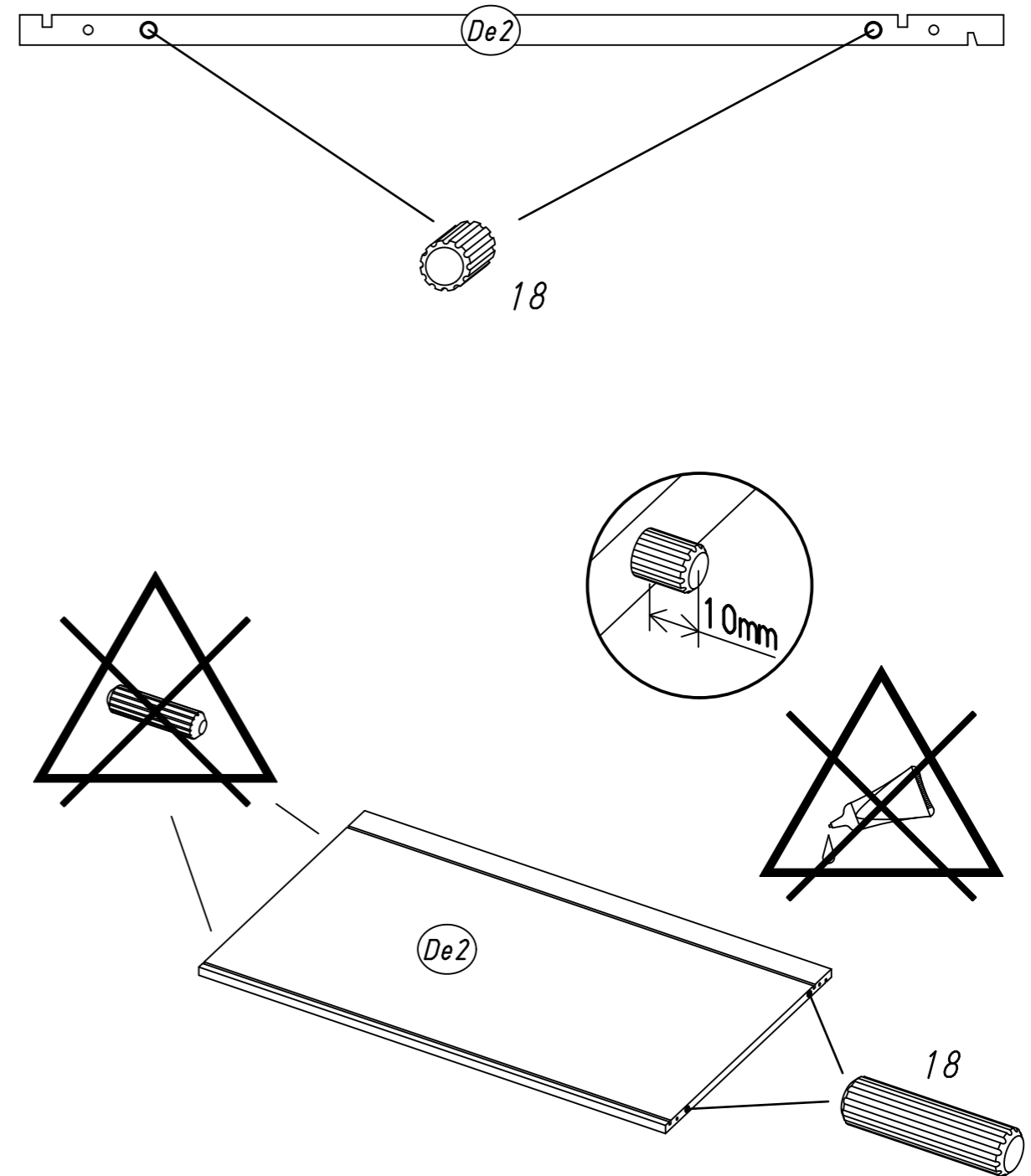
10.

6

2x 18



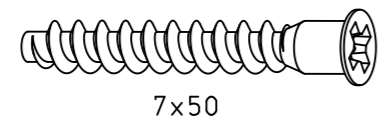
8x30



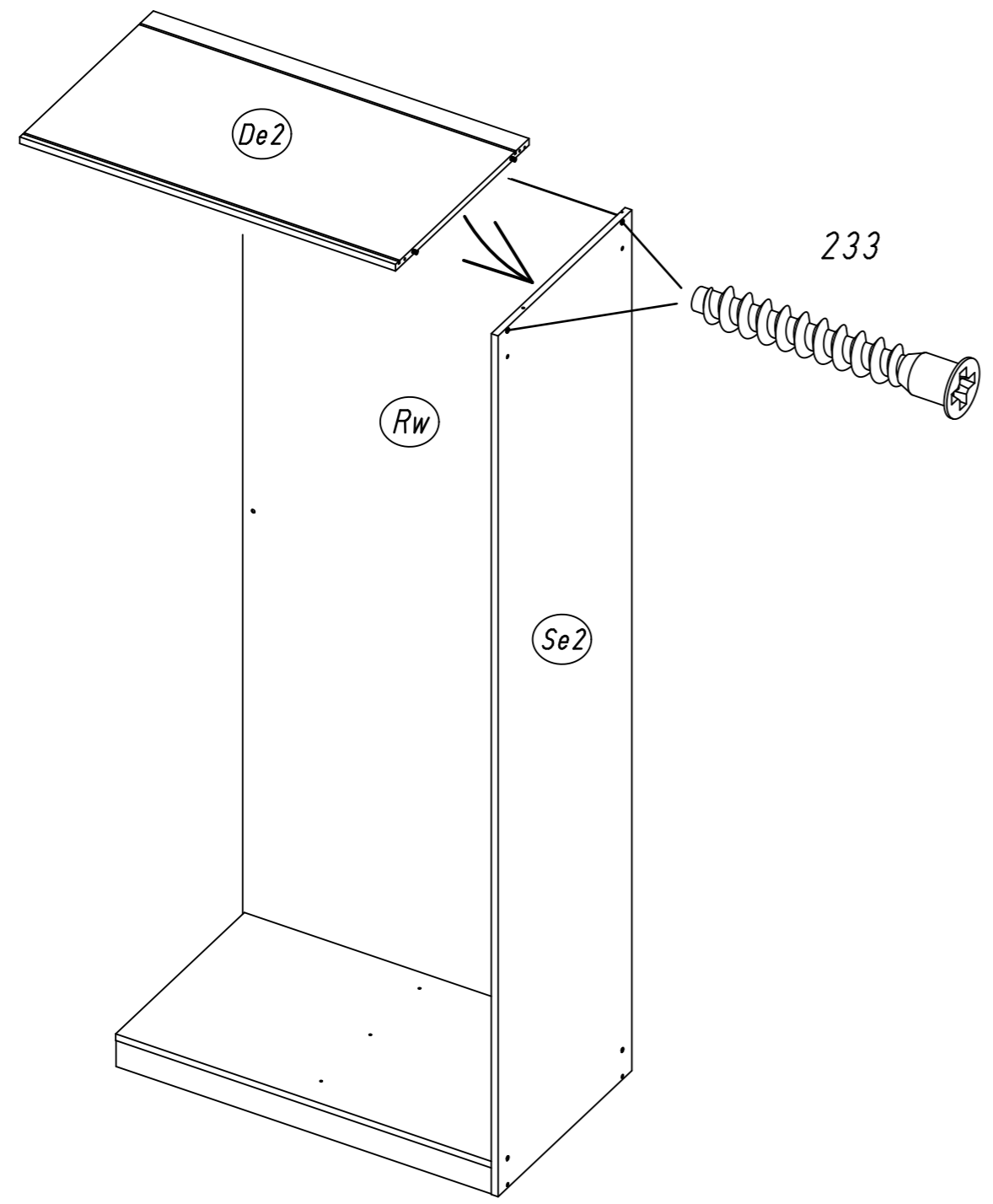
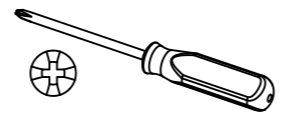
11.

7

2x 233



7x50

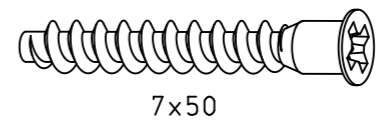


M2337

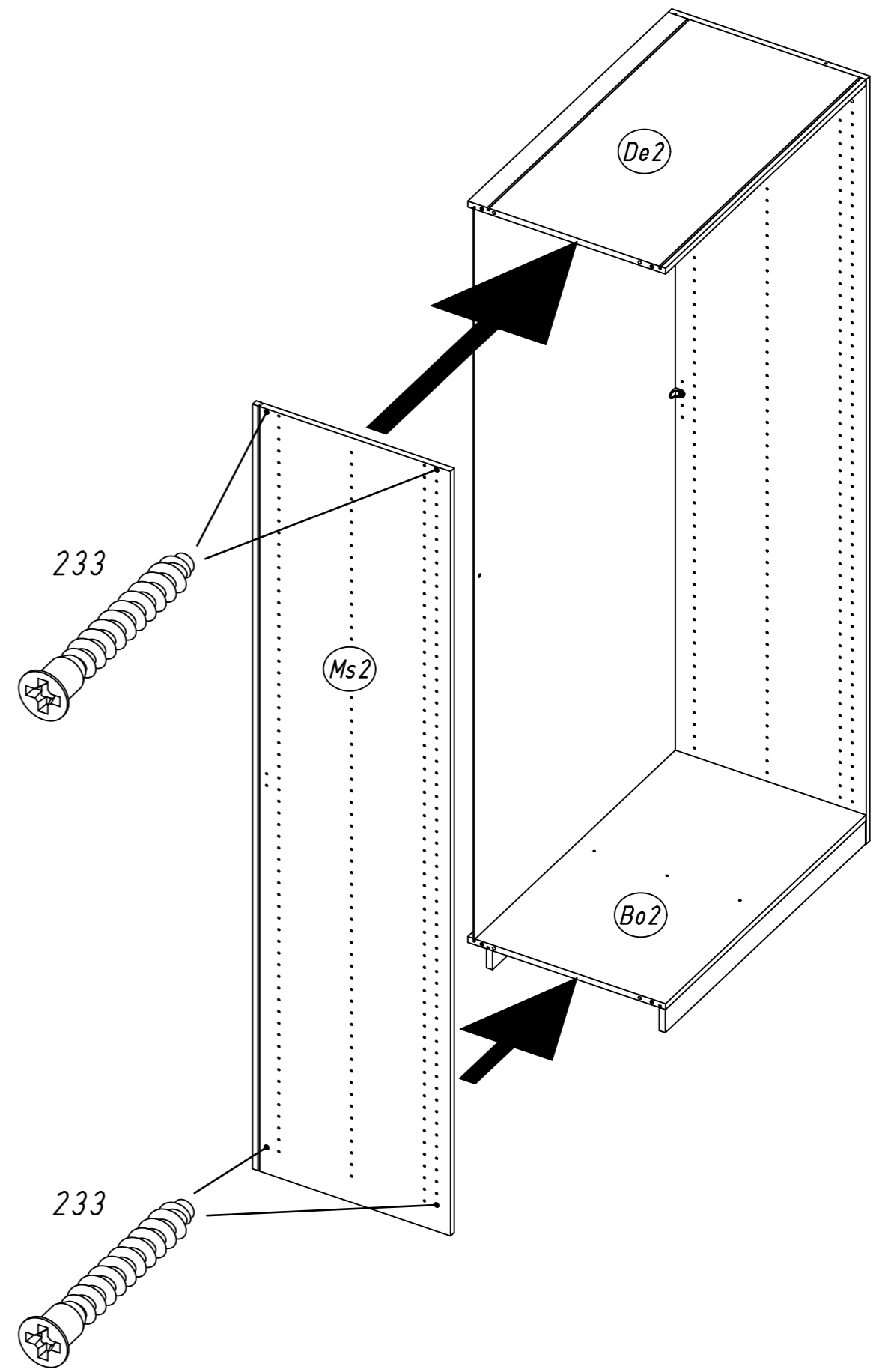
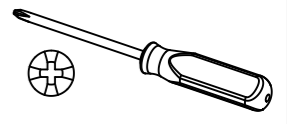
12.

8

4x 233



7x50

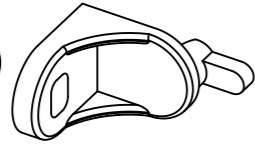


M2337

13.

9

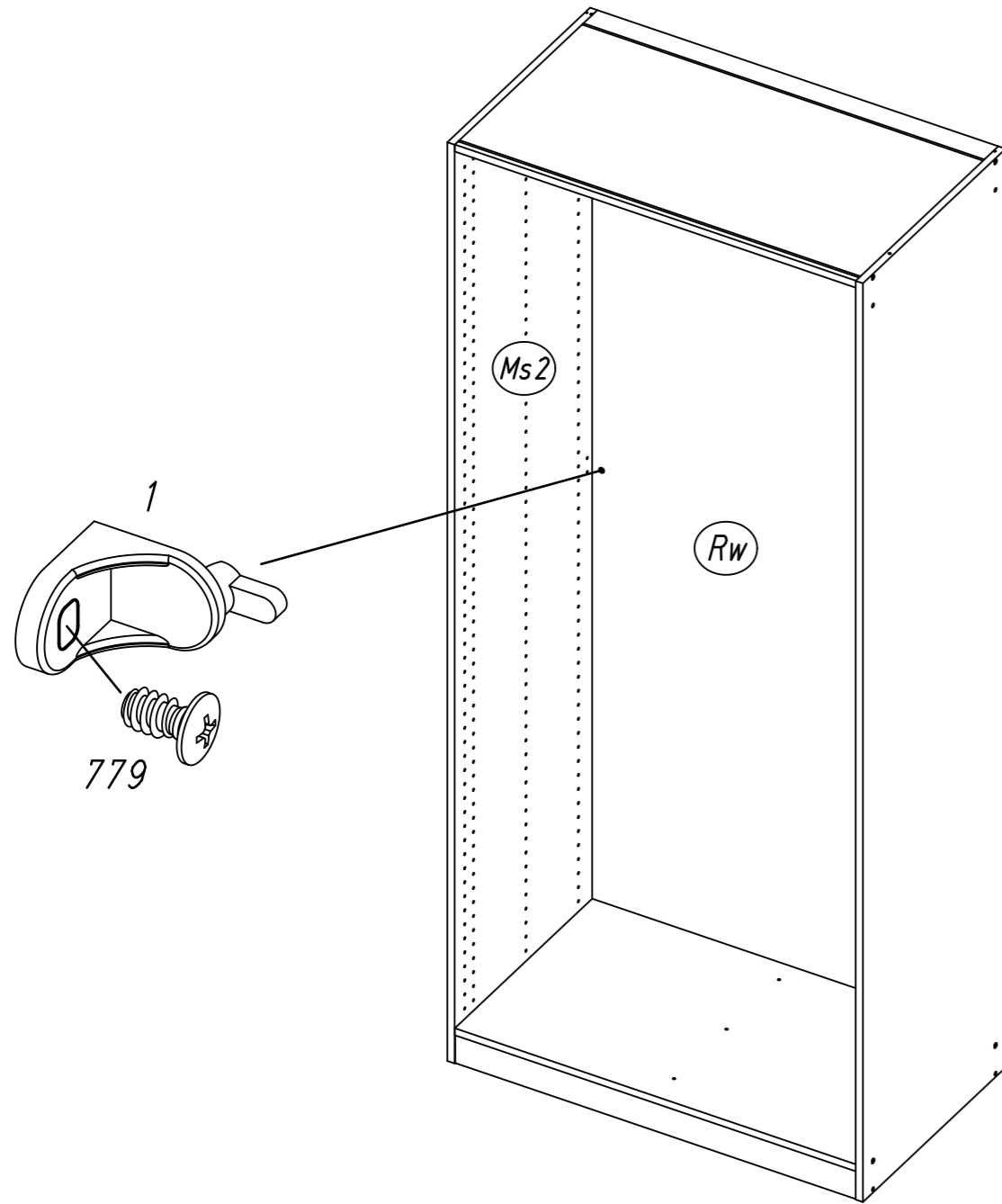
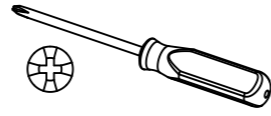
1x 1



1x 779



6,5x12

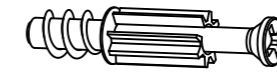


M2337

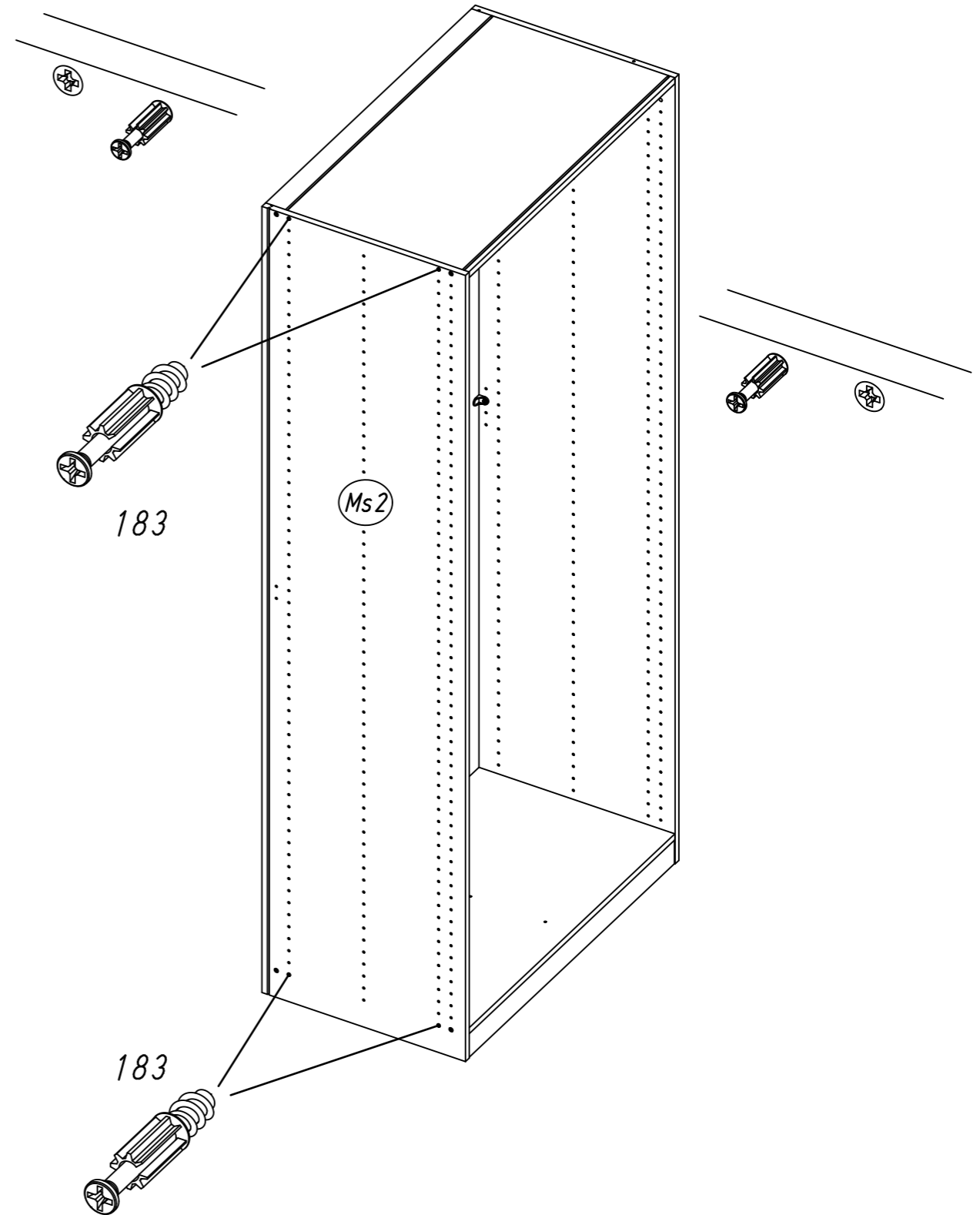
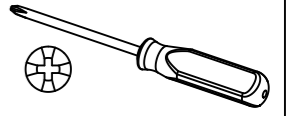
14.

10

4x 183



23/10x7,5/6,5

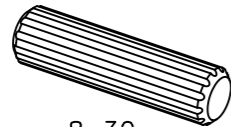


M2337

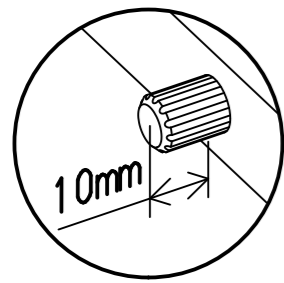
15.

11

2x 18

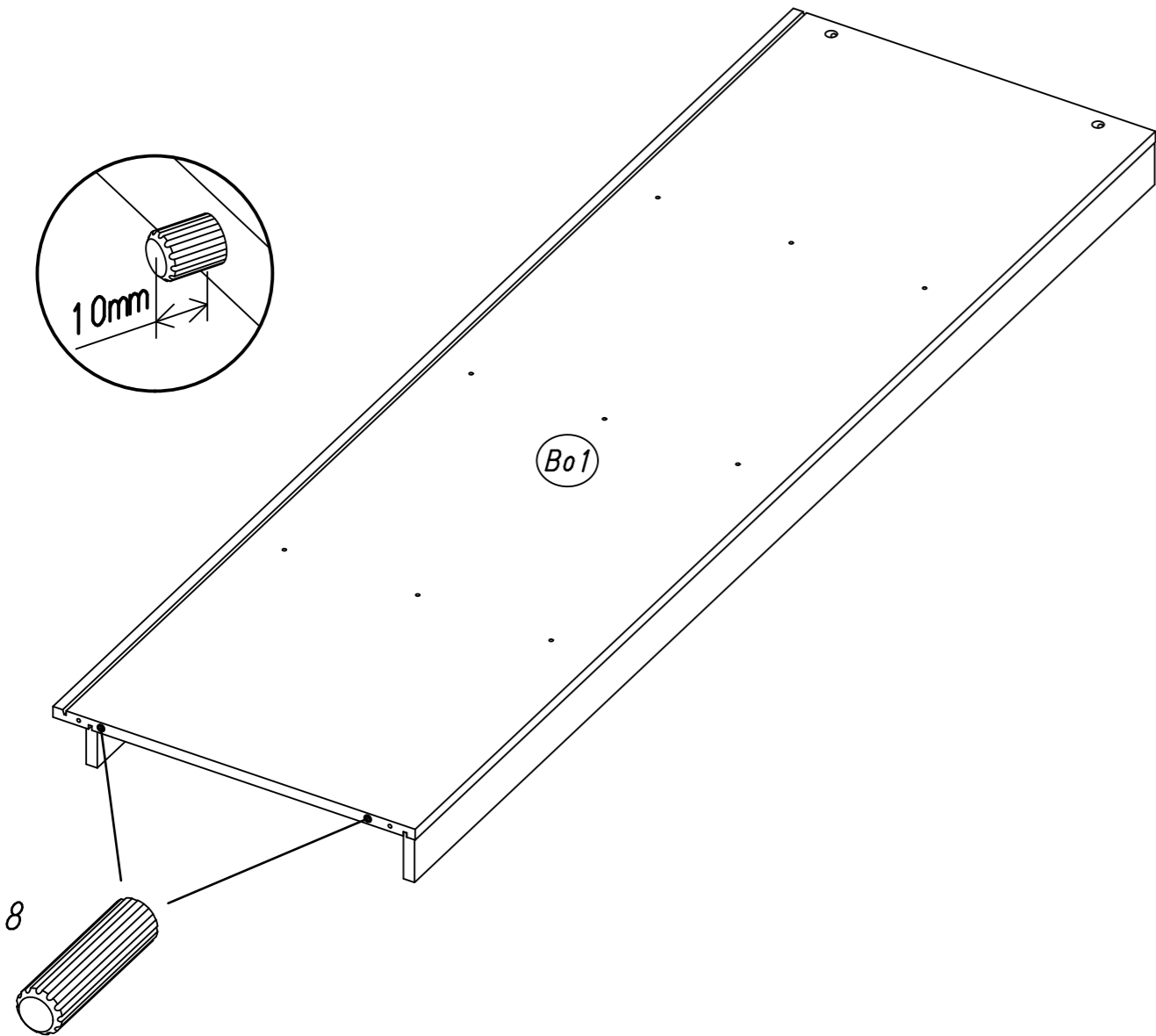


8x30



Bo1

18



M2337

16.

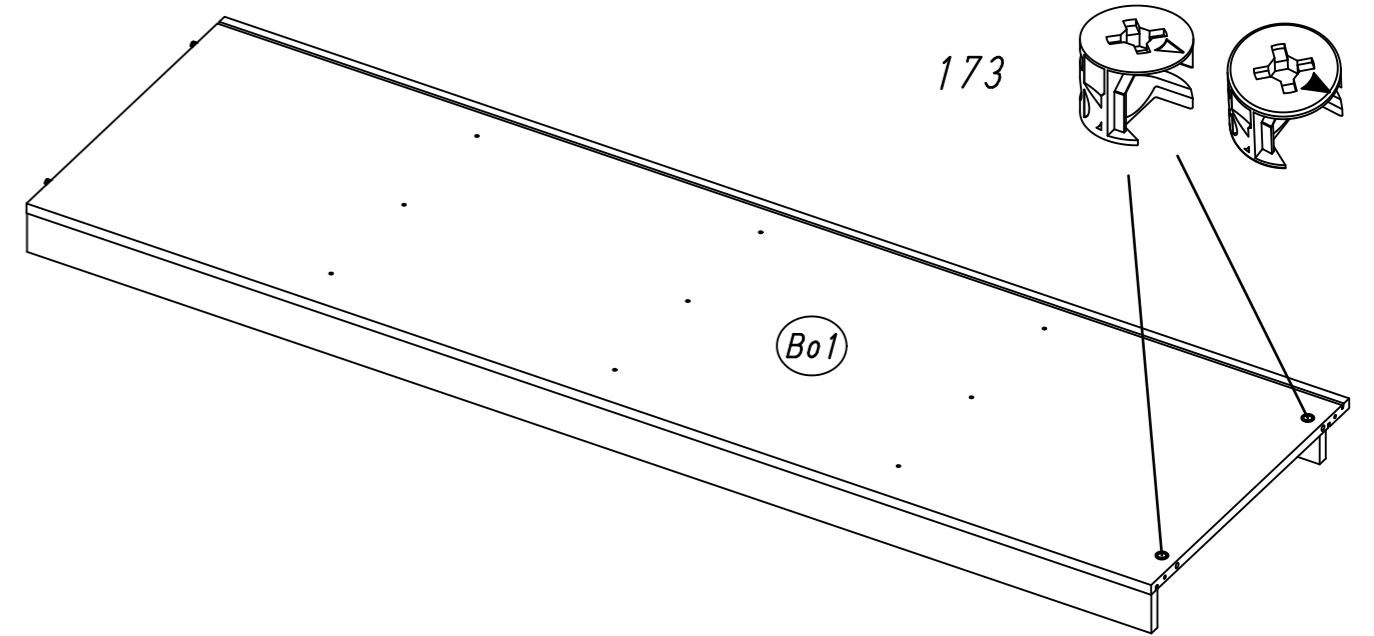
12

2x 173

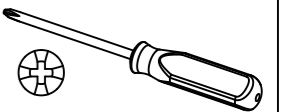


173

Bo1

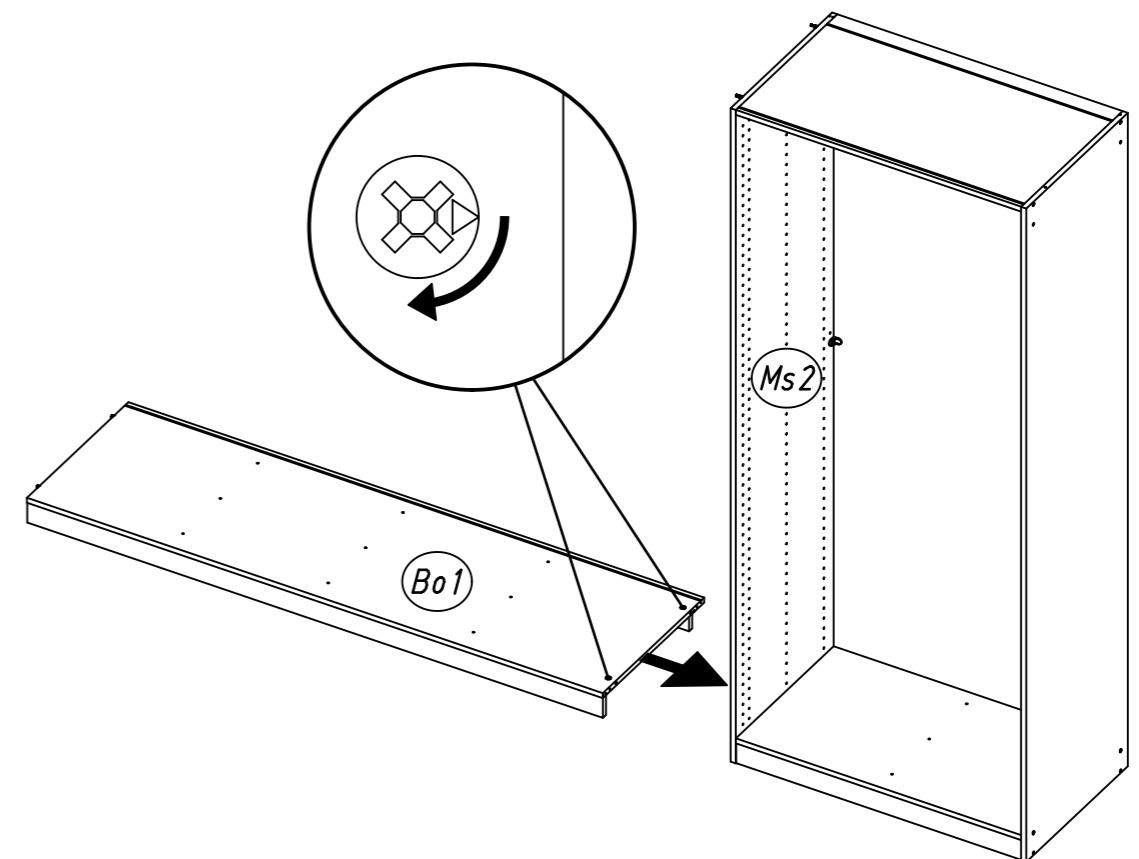


13



Ms2

Bo1

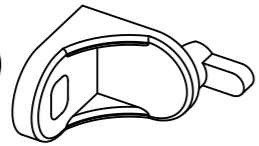


M2337

17.

14

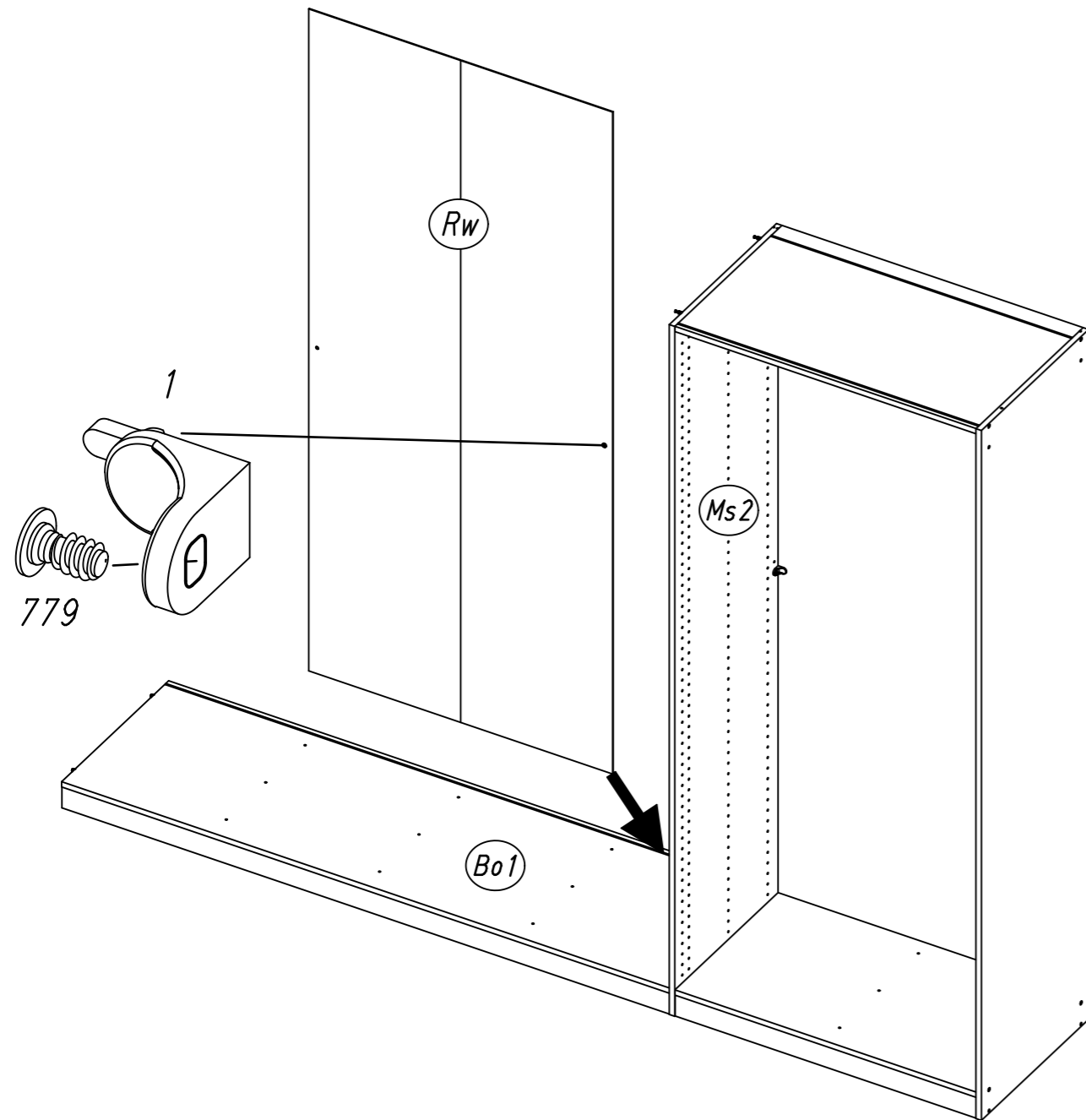
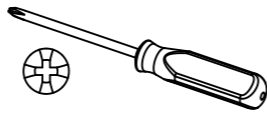
1x 1



1x 779



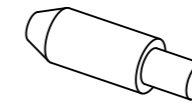
6,5x12



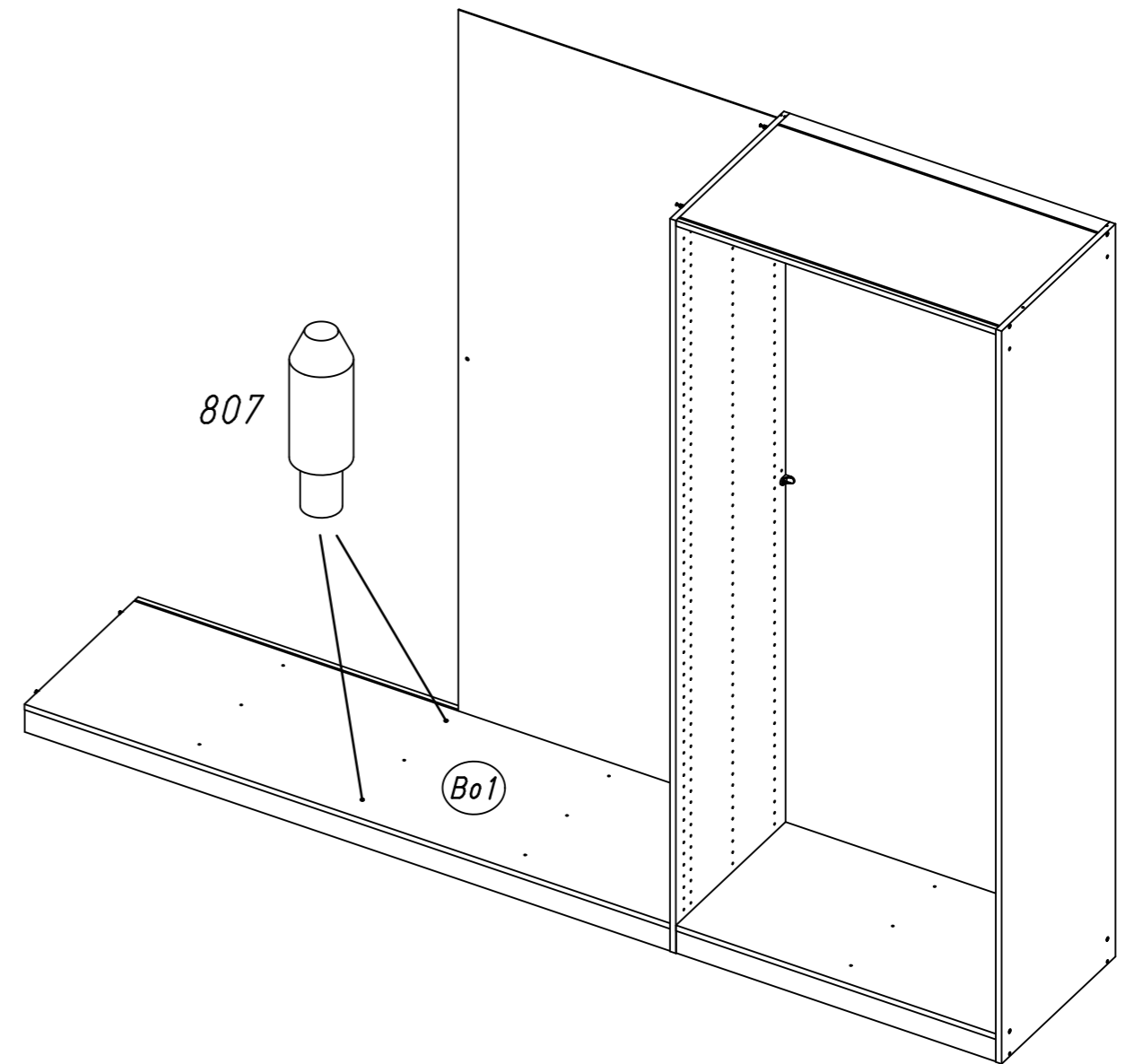
18.

15

2x 807



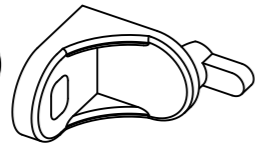
5/8x7,5/20



19.

16

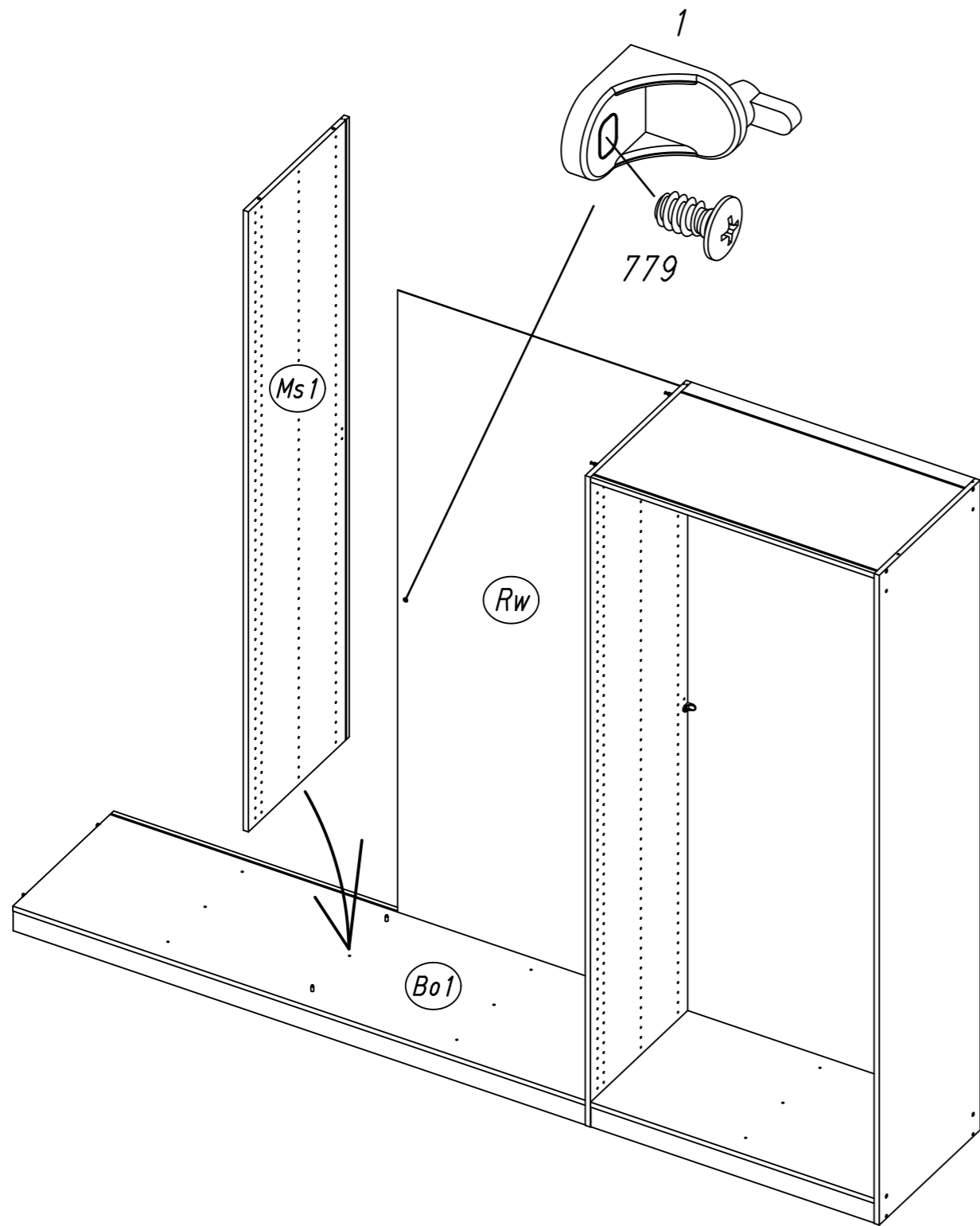
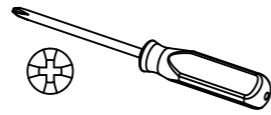
1x 1



1x 779



6,5x12

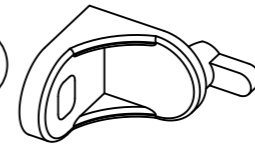


M2337

20.

17

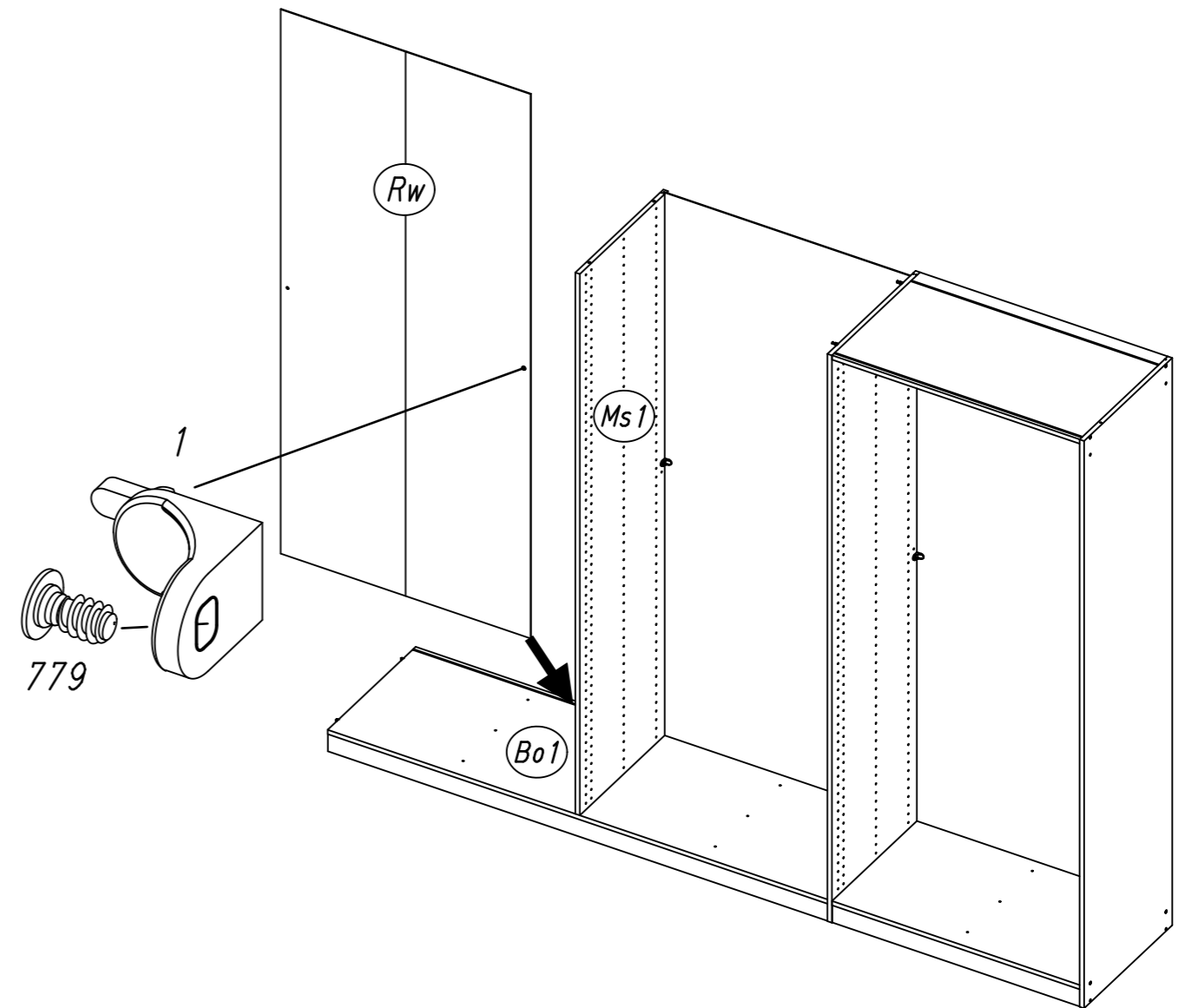
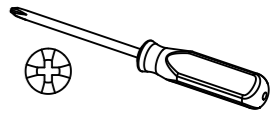
1x 1



1x 779



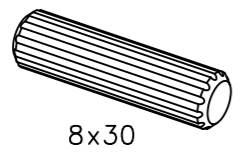
6,5x12



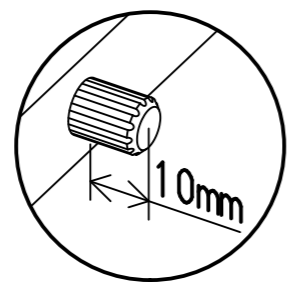
M2337

18

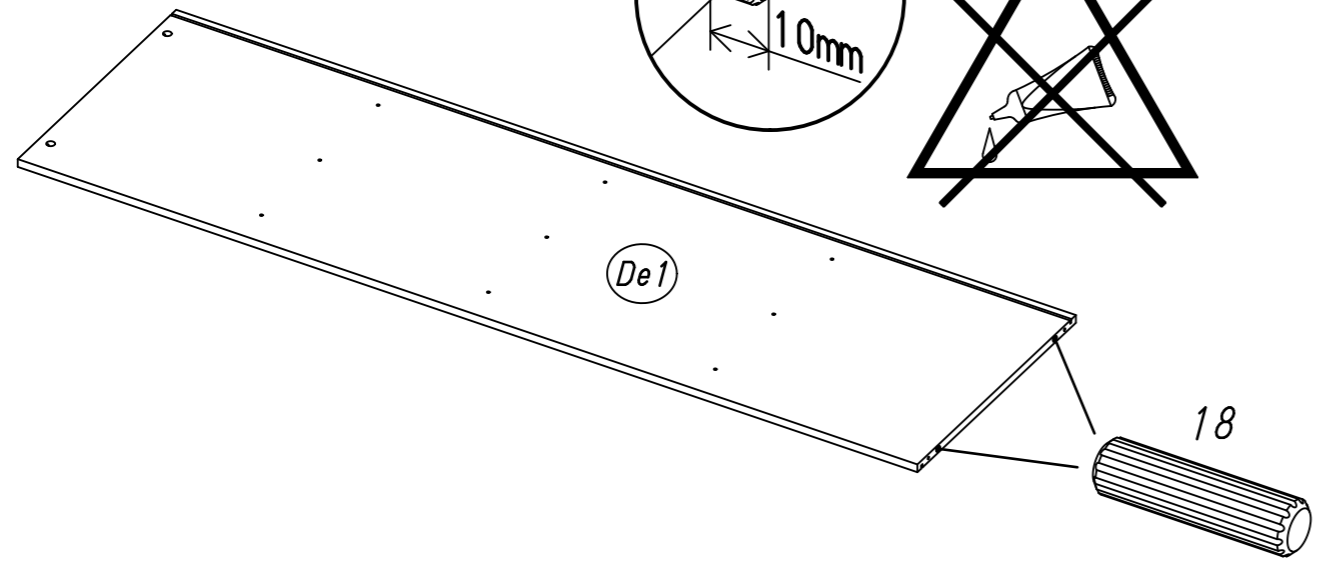
2x 18



8x30

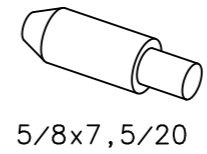


10mm



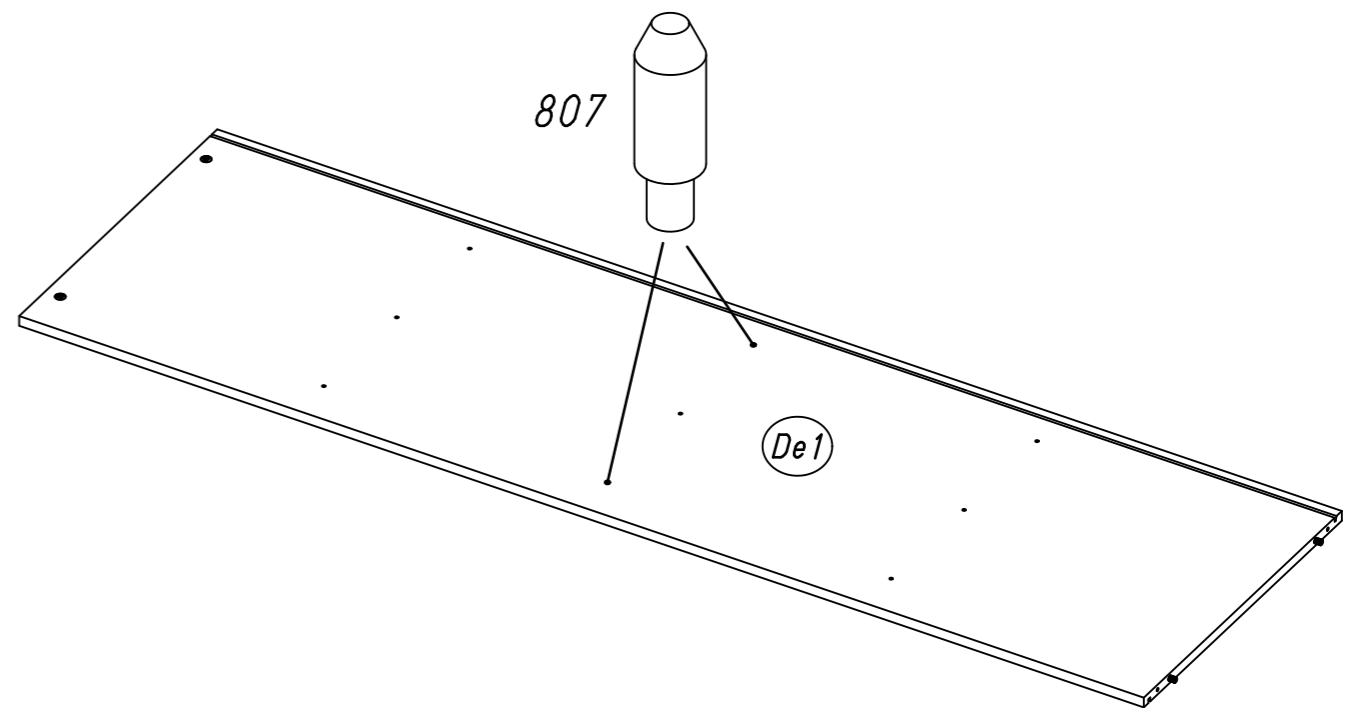
20

2x 807



5/8x7,5/20

807

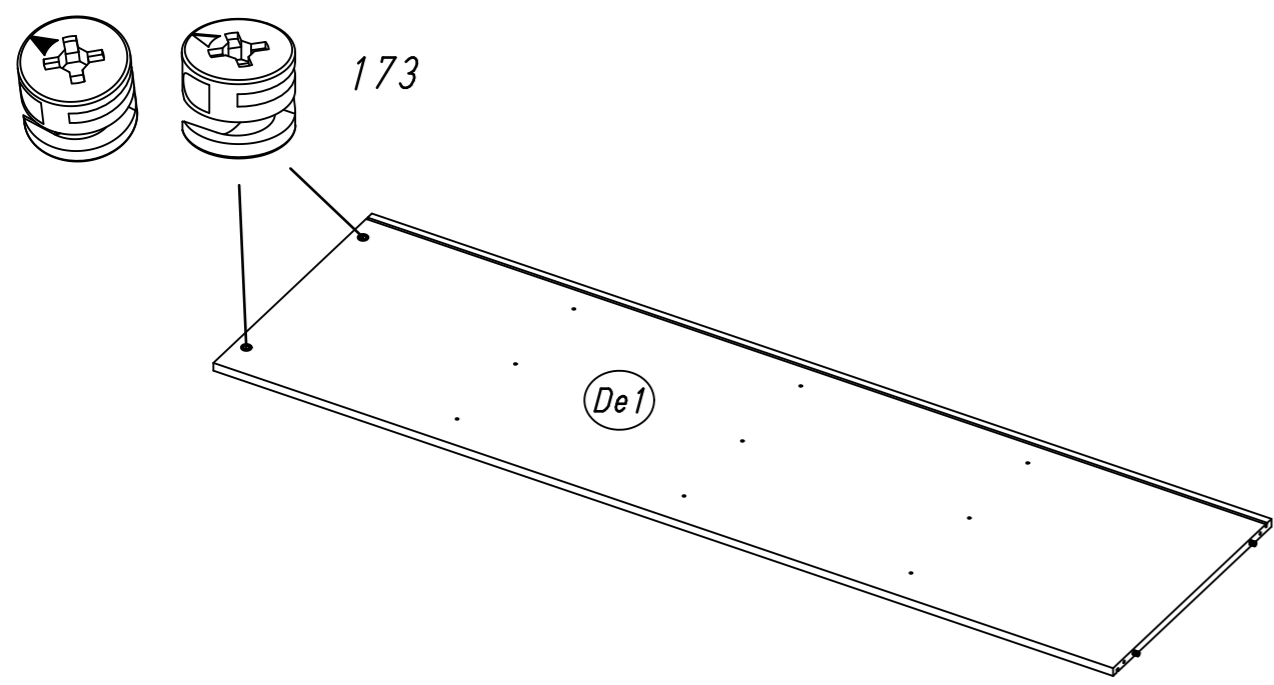


19

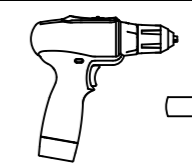
2x 173



173



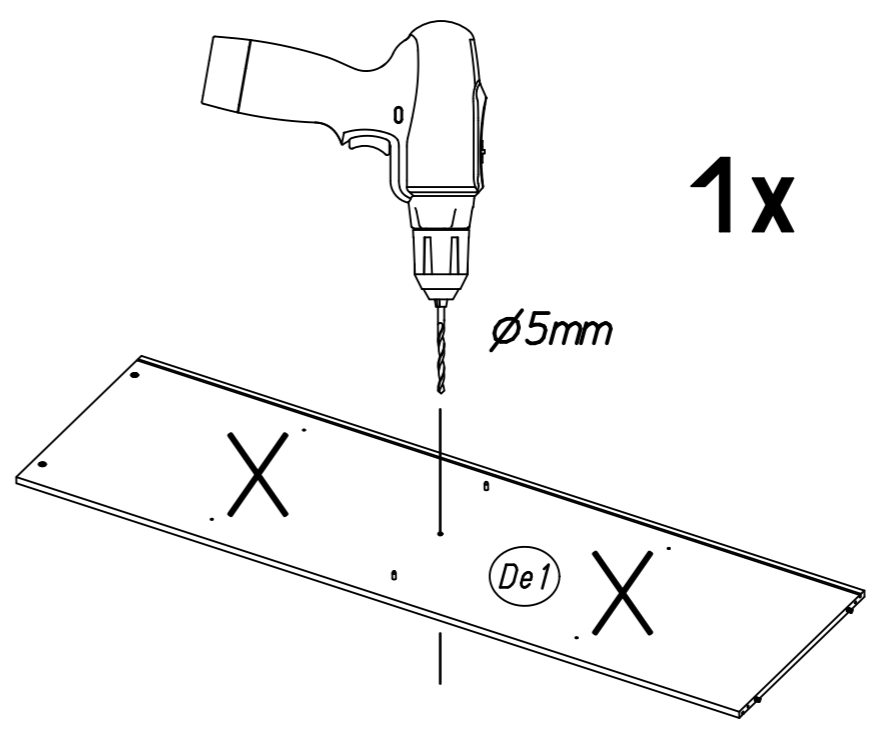
21



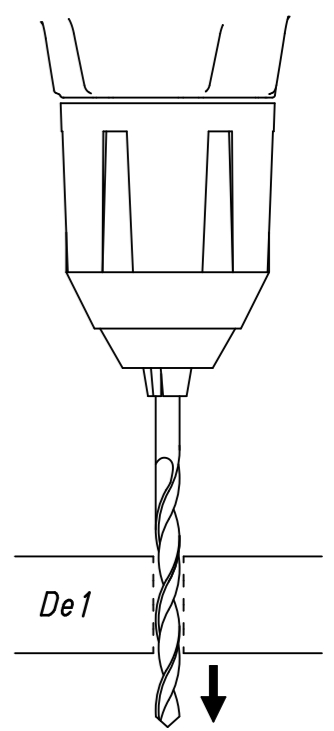
ø5mm



1x



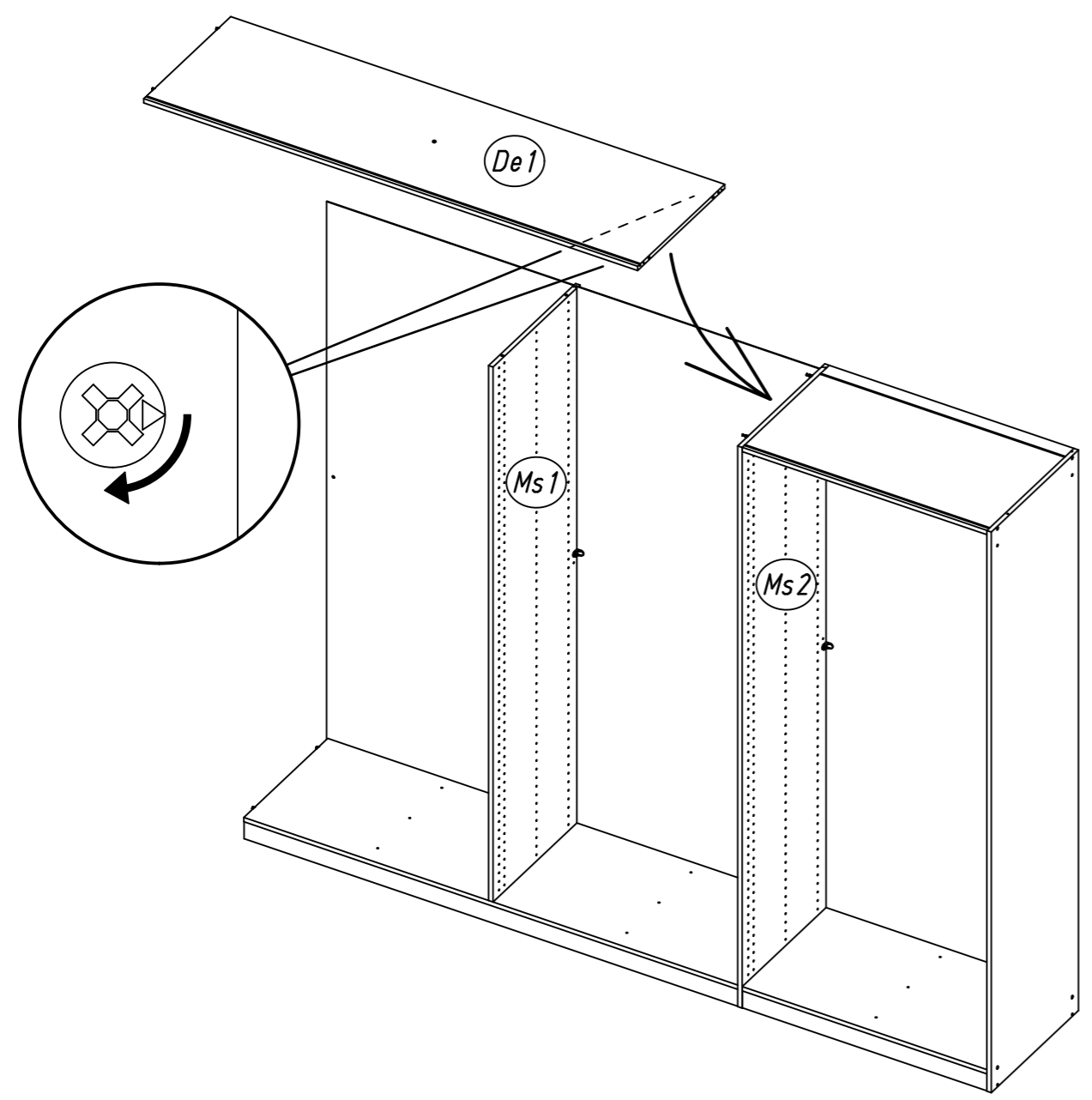
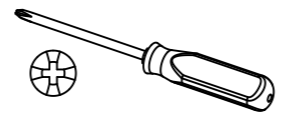
ø5mm



De1

23.

22

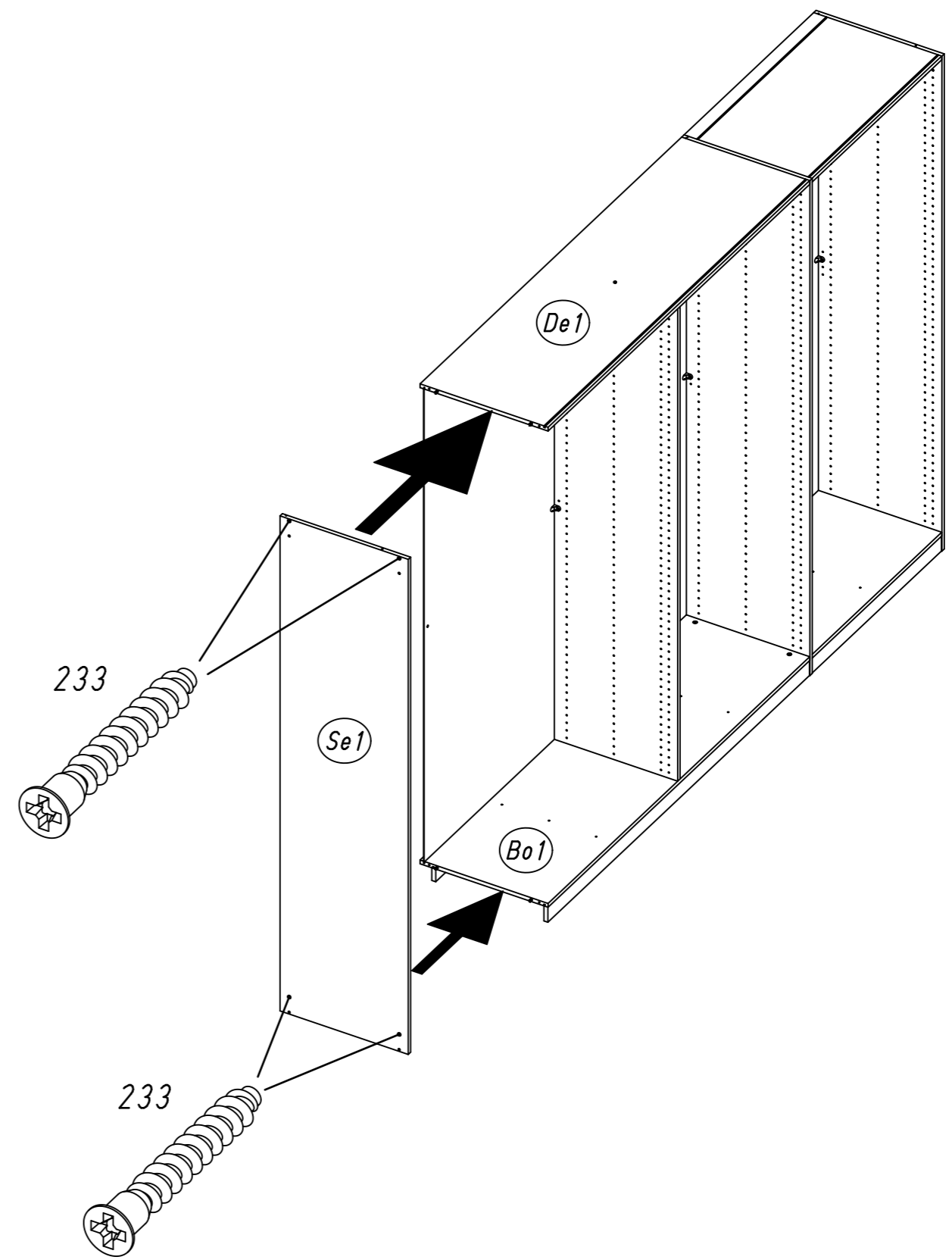
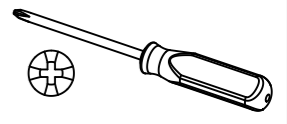
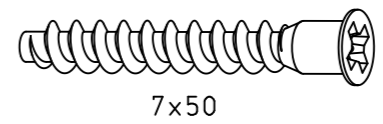


M2337

24.

23

4x 233

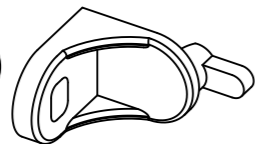


M2337

25.

24

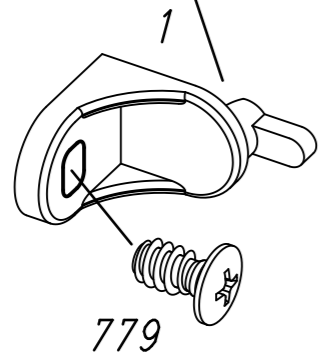
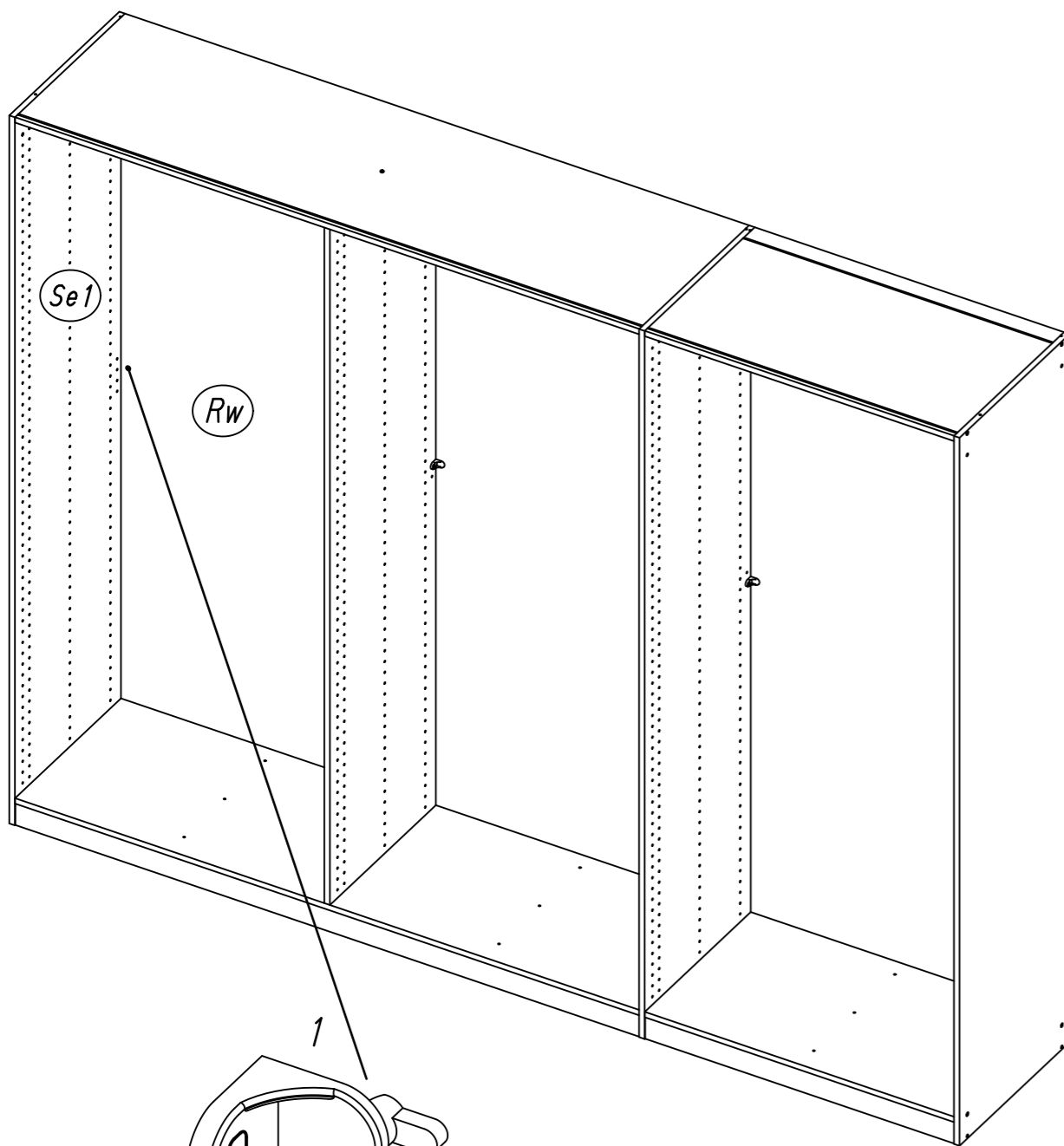
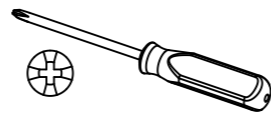
1x 1



1x 779



6,5x12



779

M2337

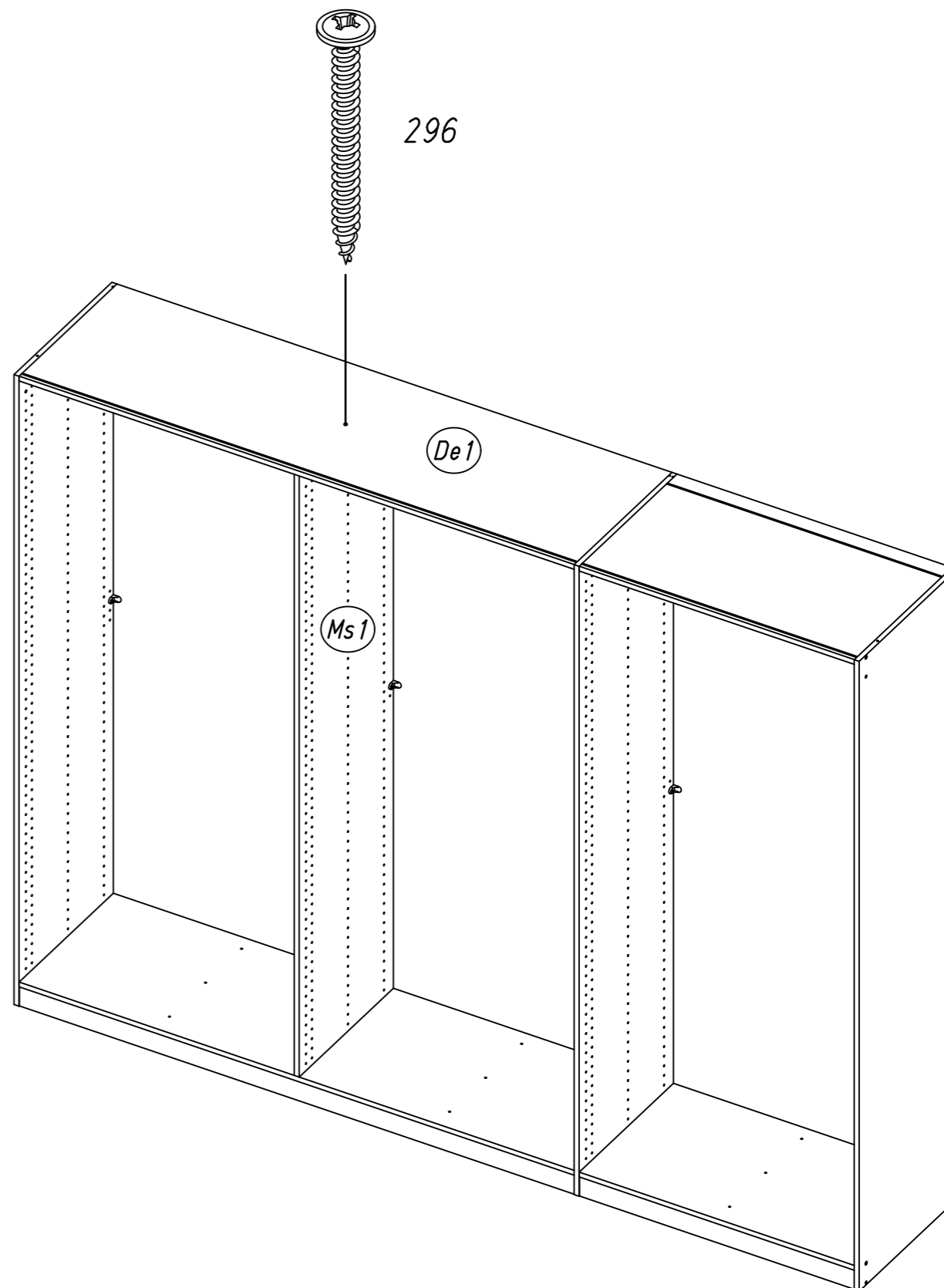
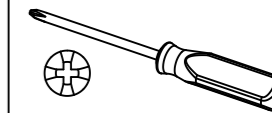
26.

25

1x 296



4,5x50



296

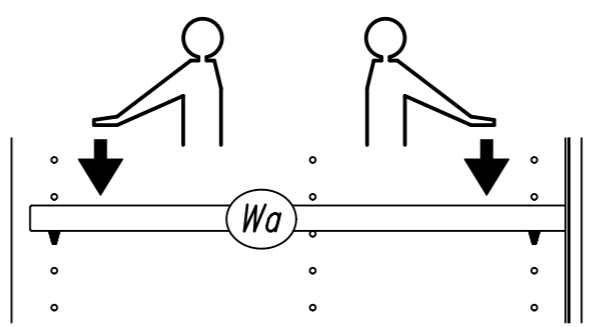
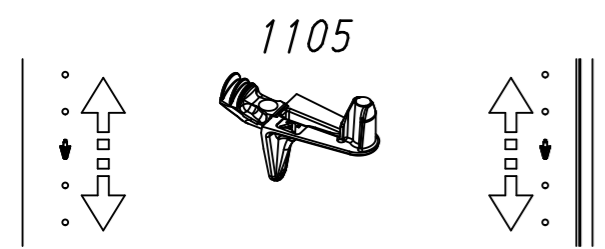
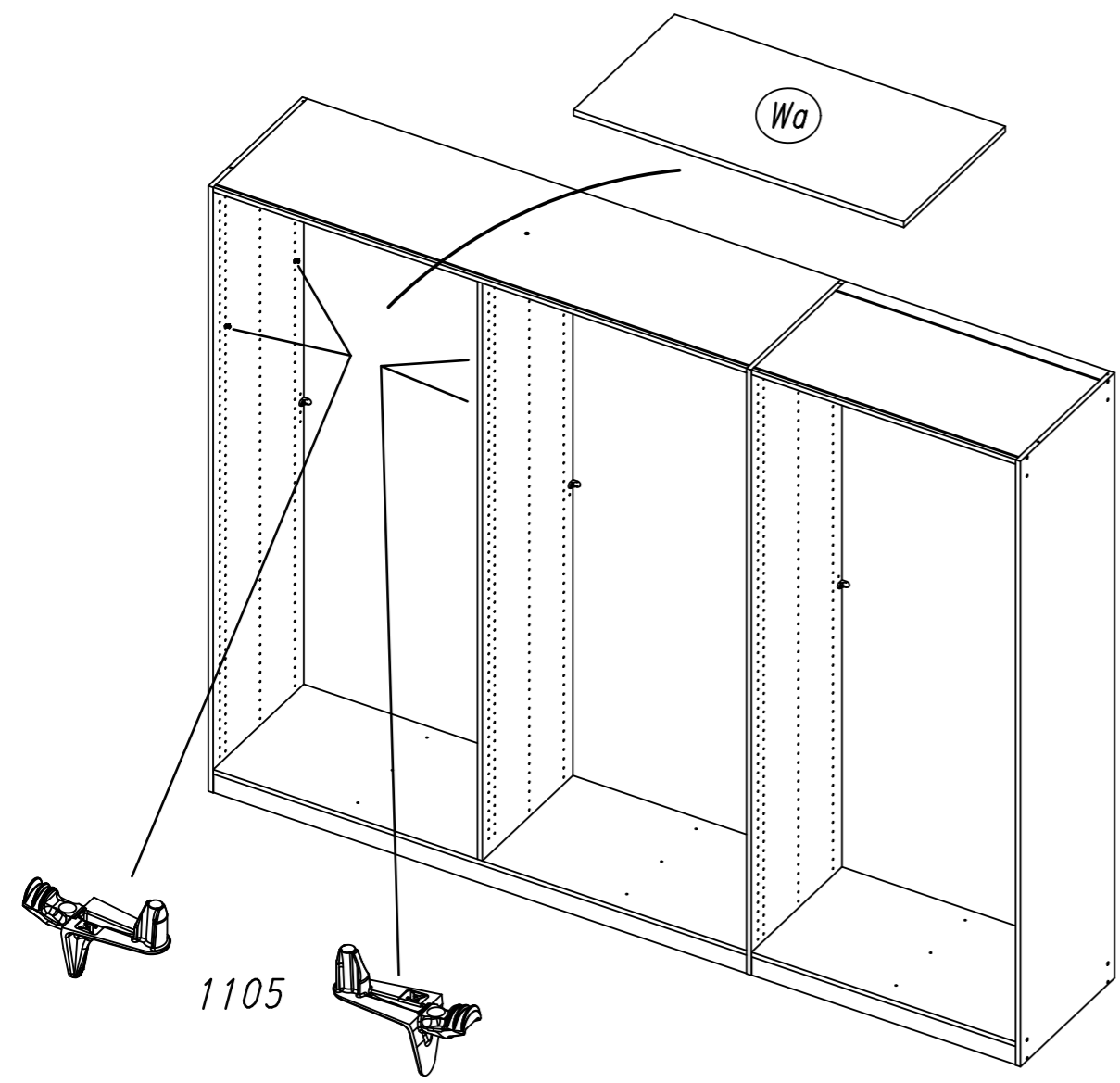
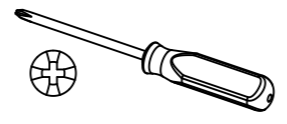
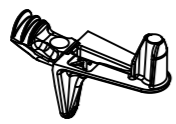
De1

Ms1

M2337

26

4x 1105

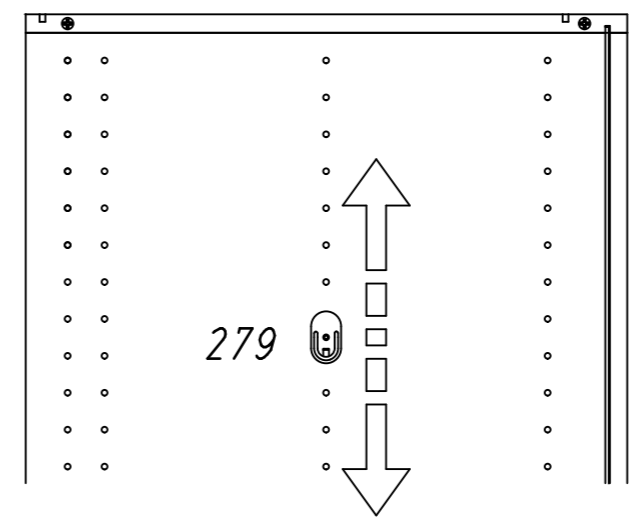
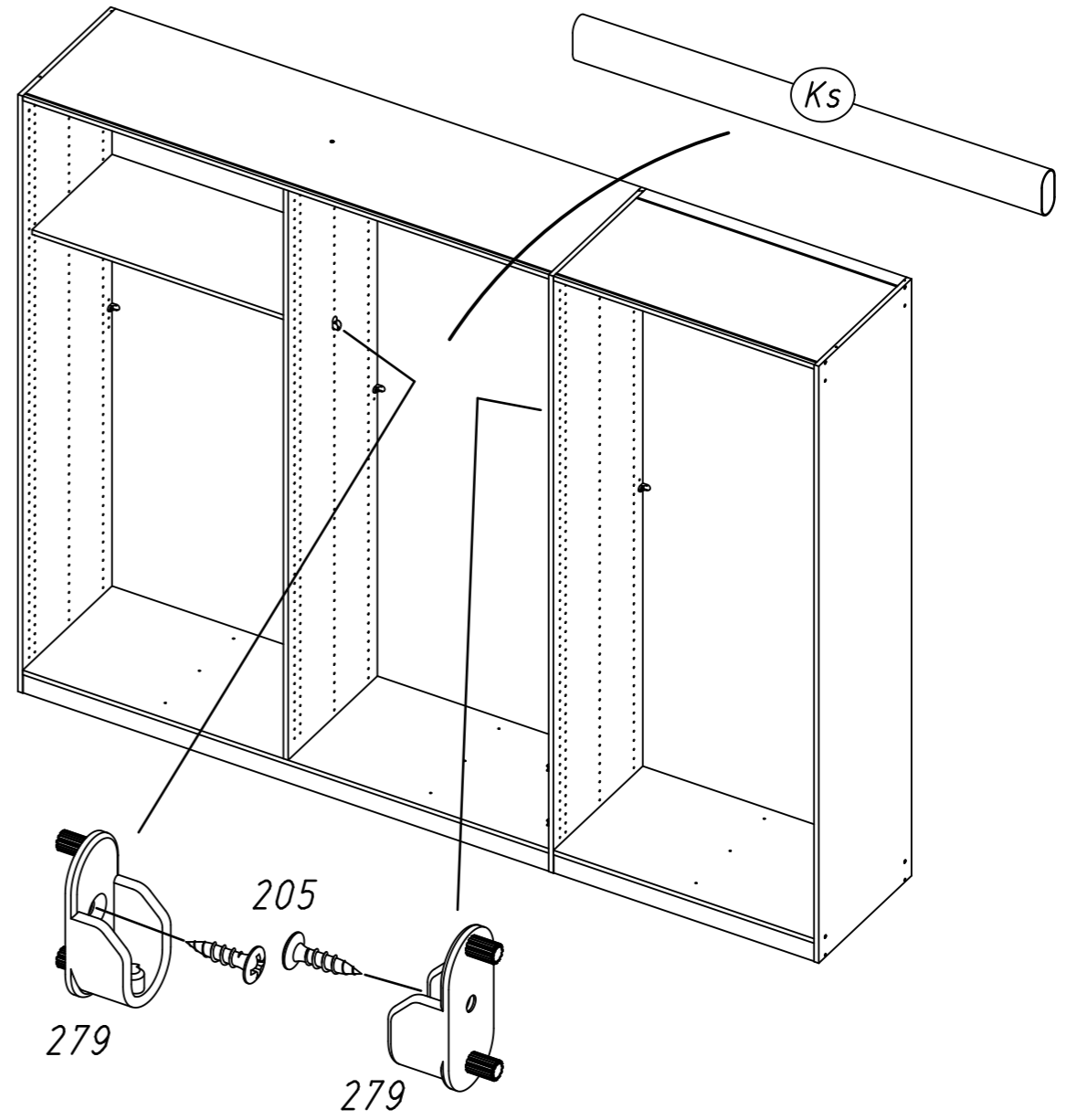
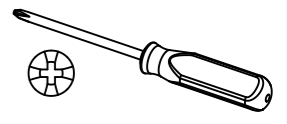


27

2x 279

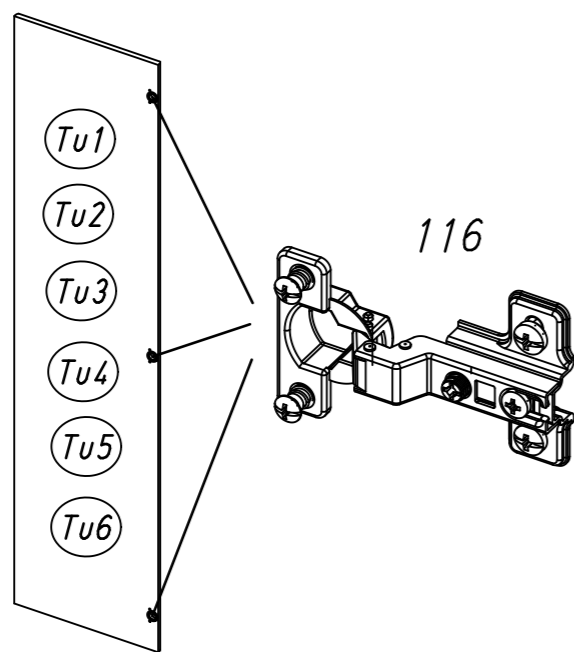
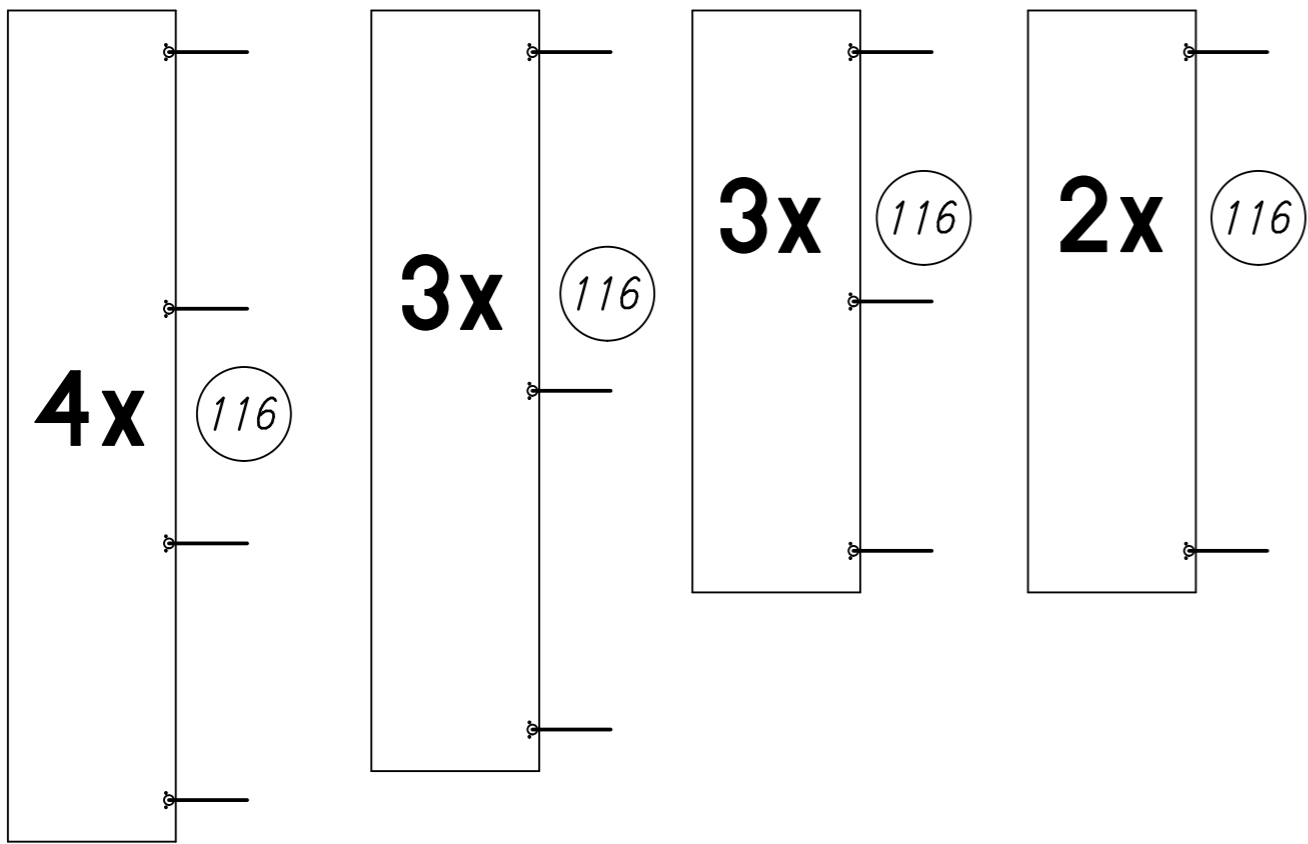
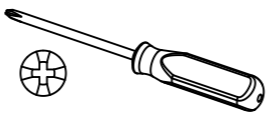
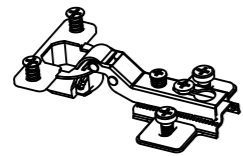


2x 205

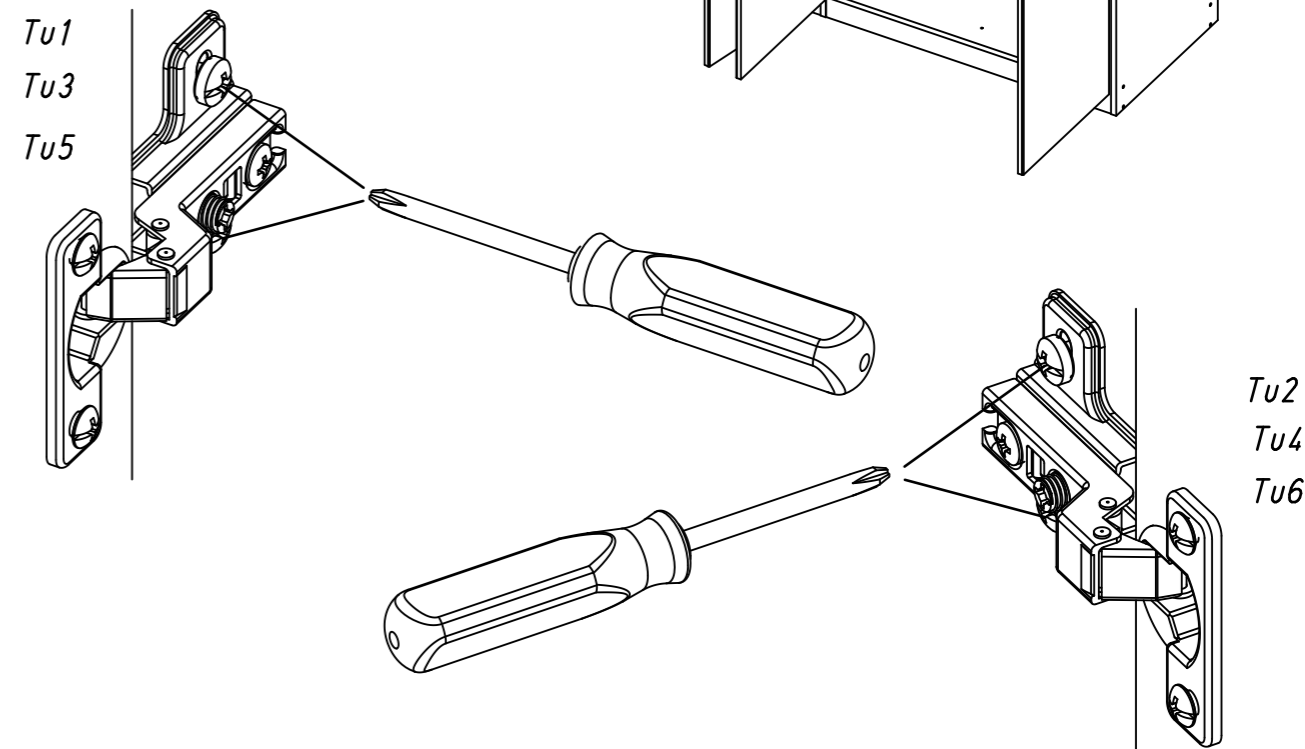
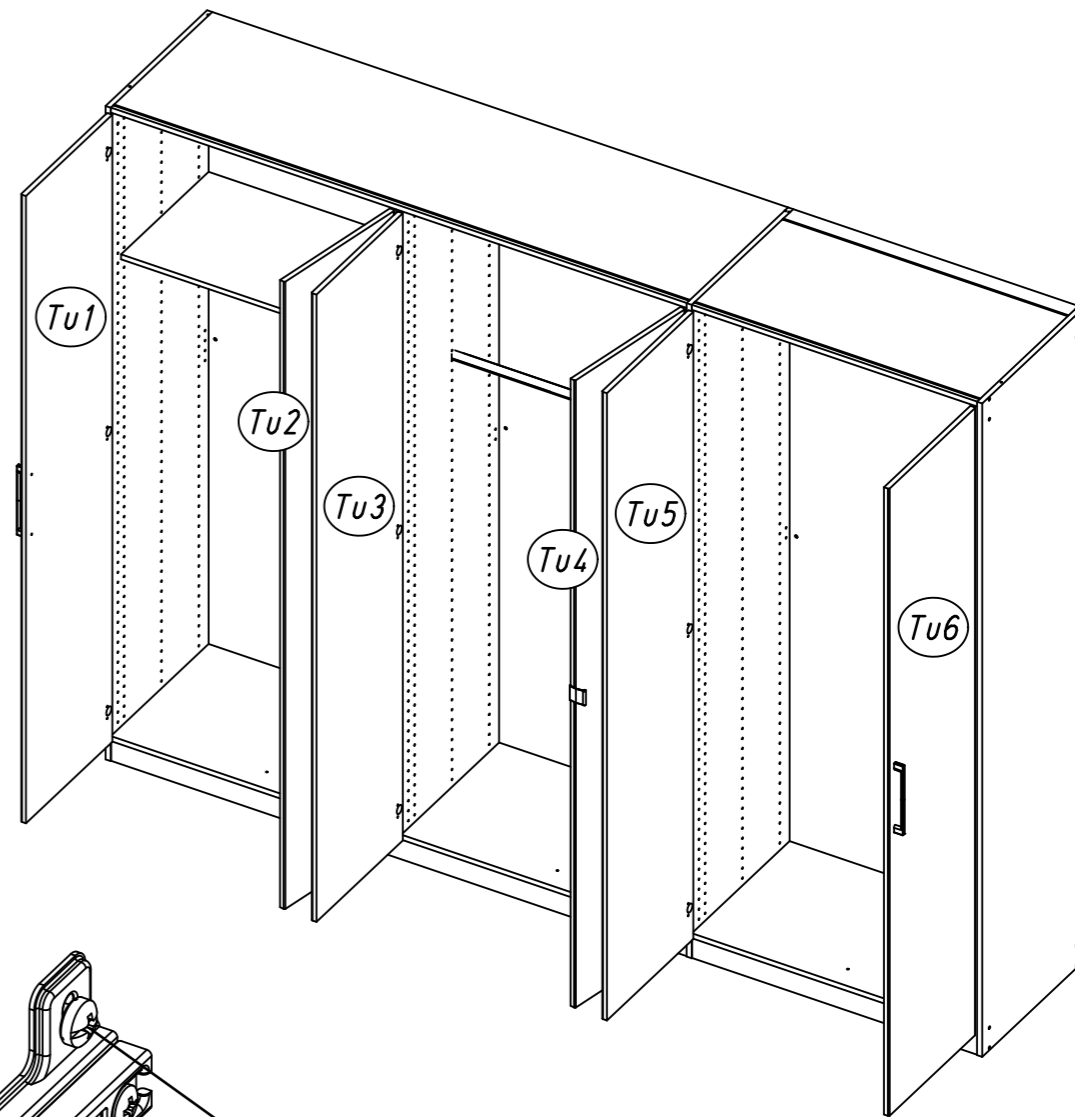
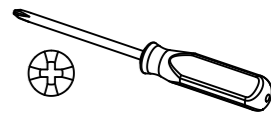


28

116

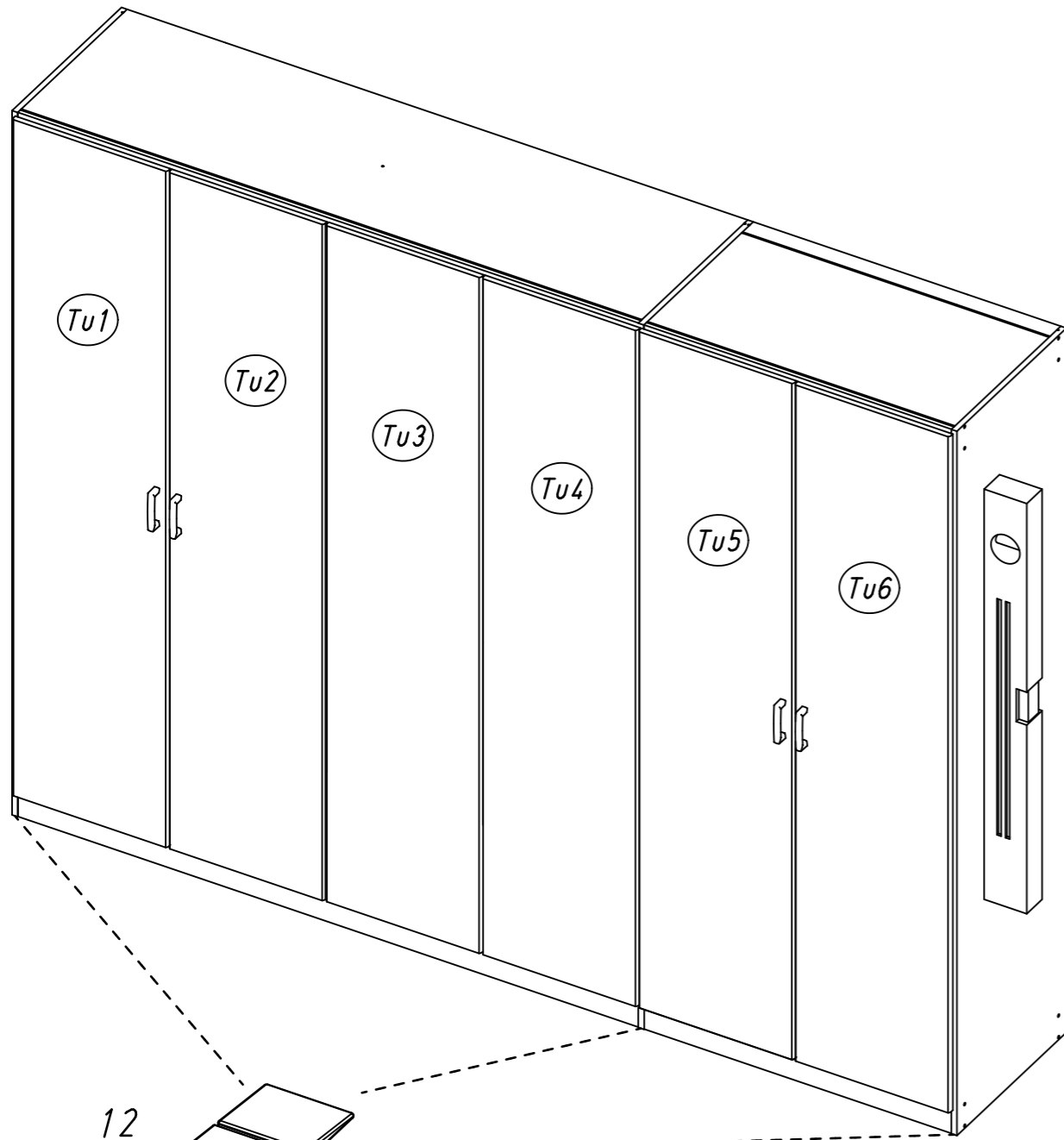
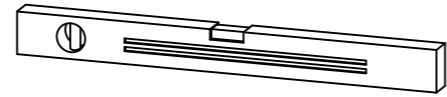
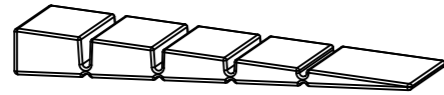


29

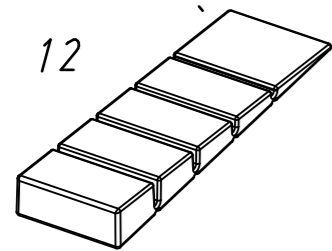


30

3x 12



12

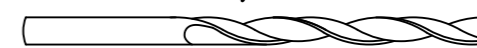
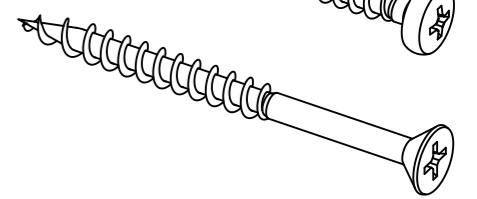
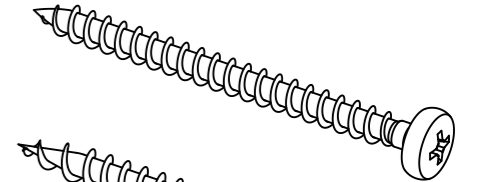
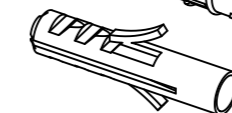
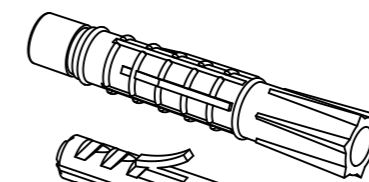
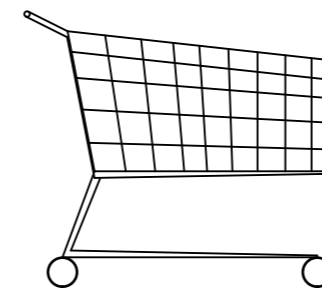
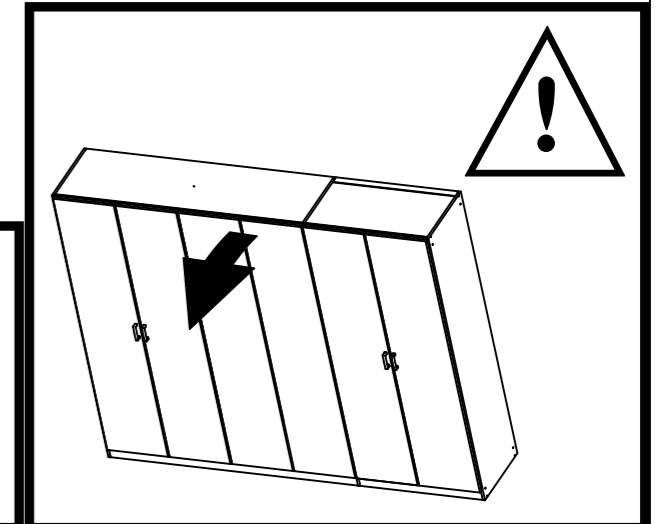
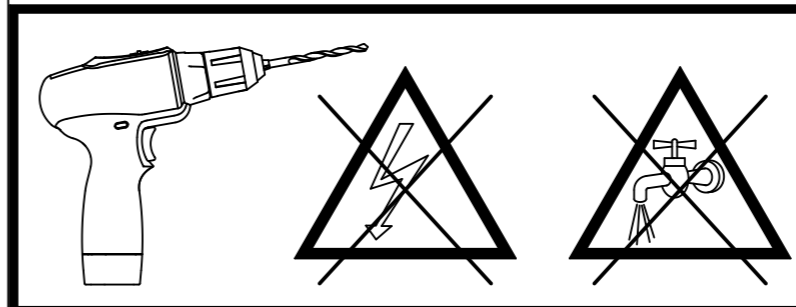
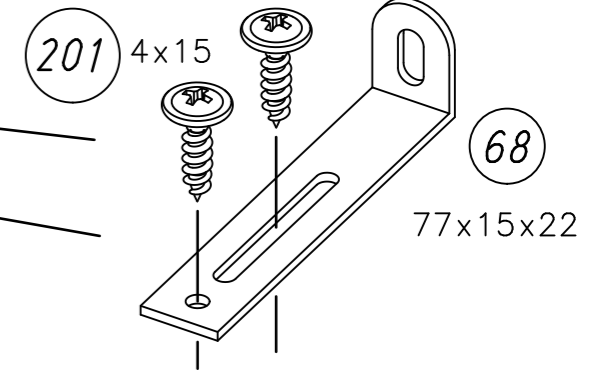
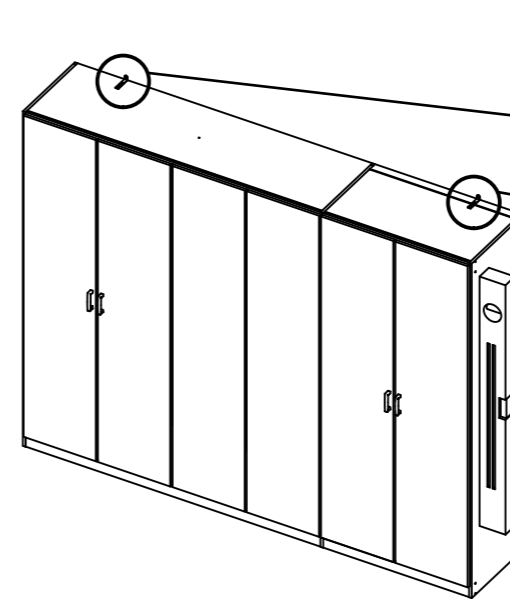
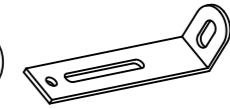


31

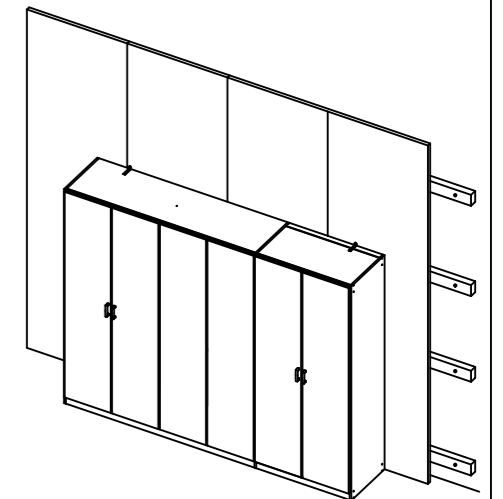
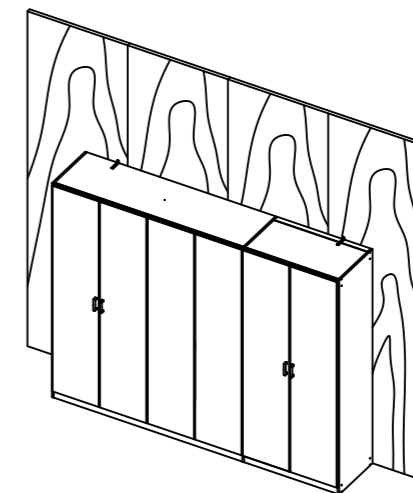
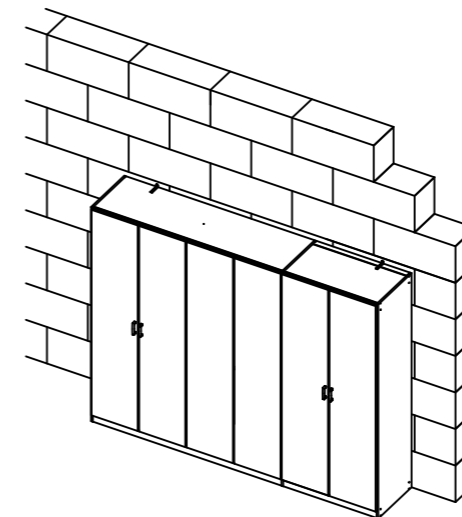
4x 201



2x 68

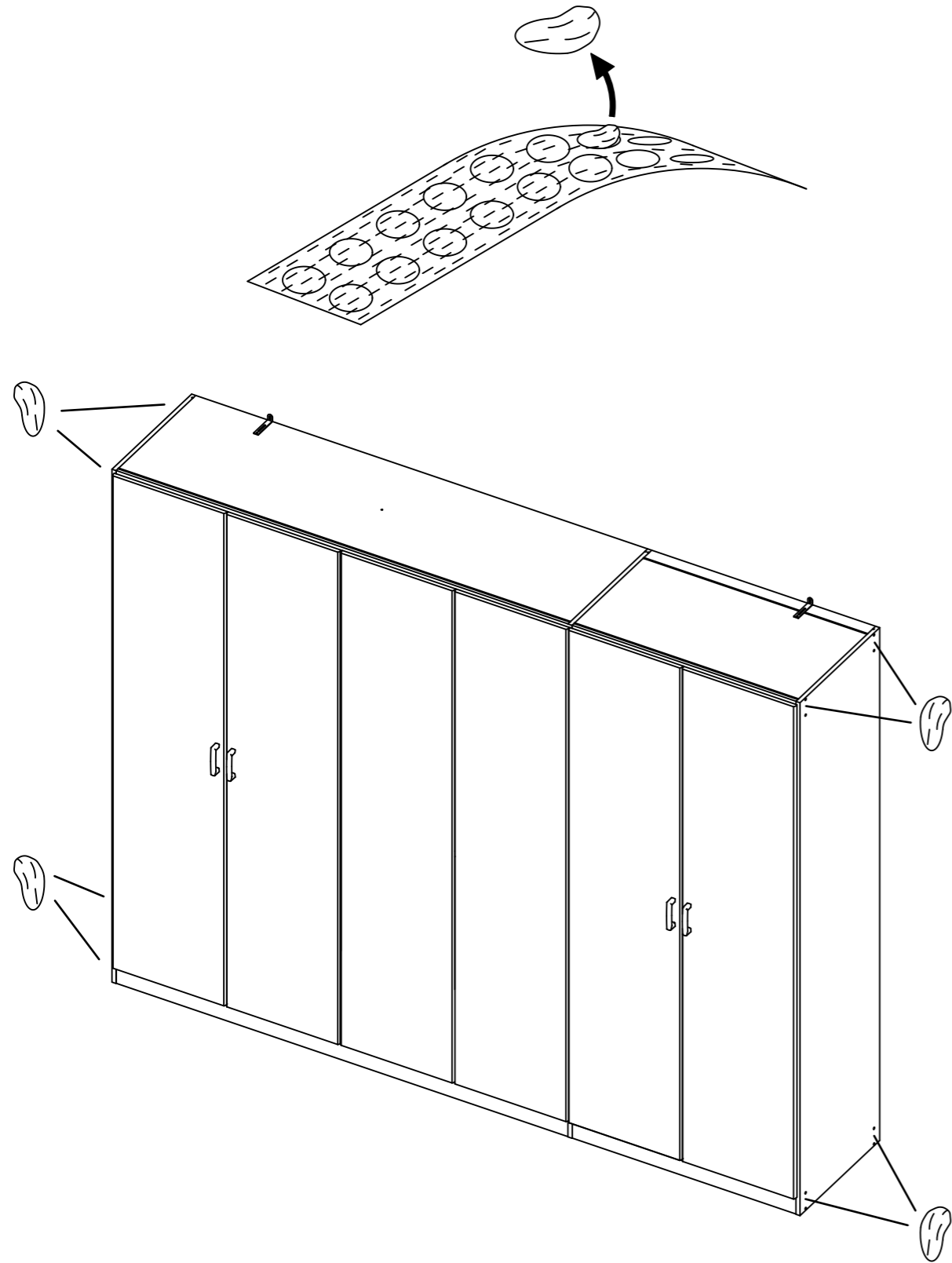
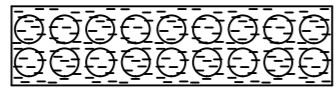


ØXmm



32

ABD-FOLIE
147x46



33

