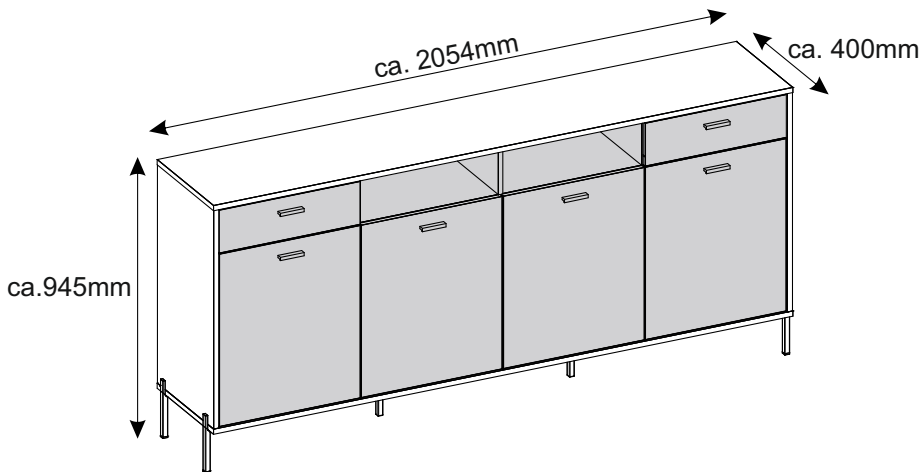
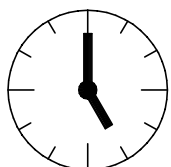
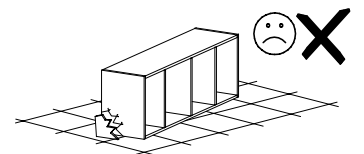
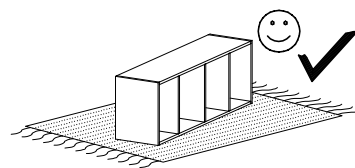
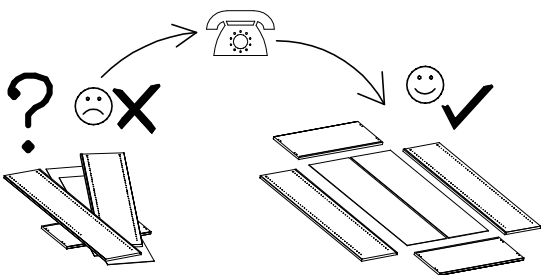
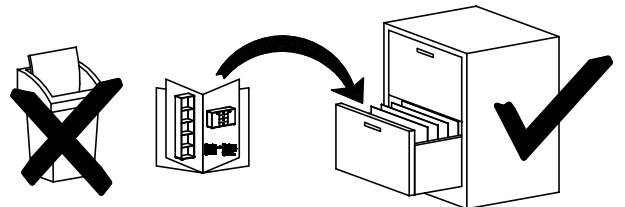
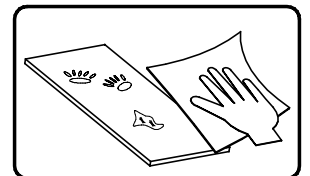
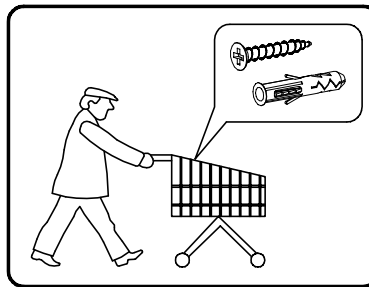
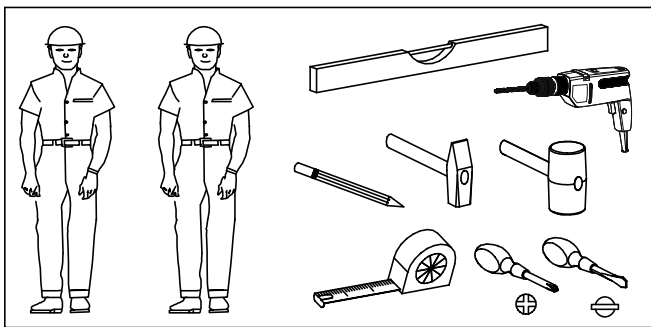


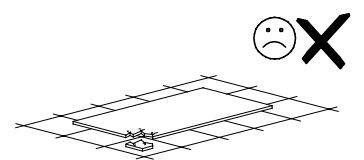
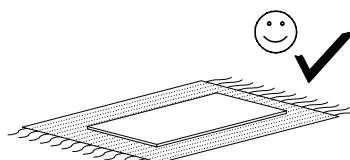
# Modell: FREDERICA 54

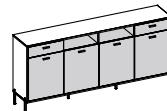


- Ⓛ Montageanleitung
- Ⓝ Handleiding voor de montage
- Ⓜ Montaj talimati
- Ⓧ Notice de montage
- Ⓝ Montážní návod
- Ⓜ Szerelési útmutató
- Ⓜ Assembly instructions
- Ⓜ Instrukcja montażu
- Ⓜ Инструкция по монтажу
- Ⓜ Istruzioni di montaggio
- Ⓜ Návod na montáž
- Ⓜ Instrucțiuni de montaj
- Ⓜ Instrucciones de montaje
- Ⓜ Montaj Talimati



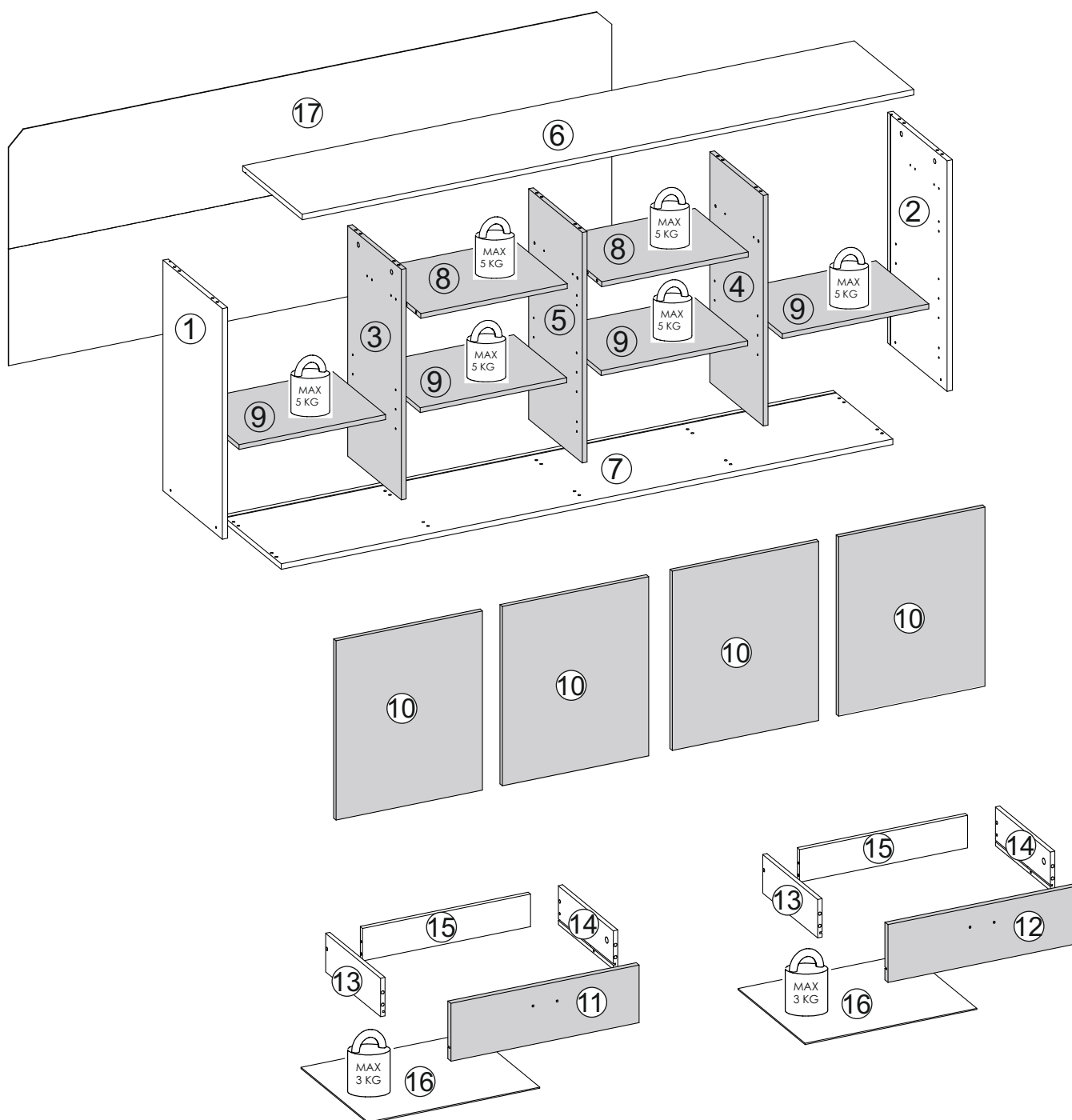
2,5 h

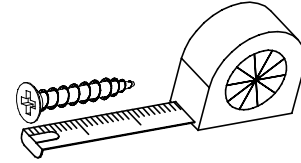
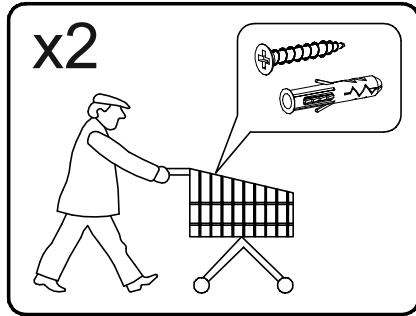
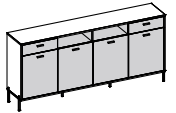


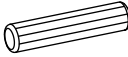

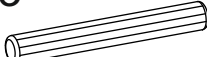

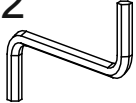


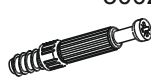




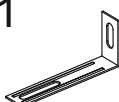
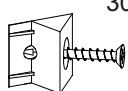

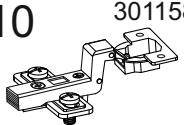
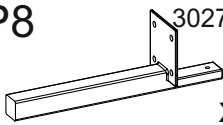
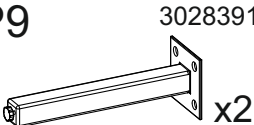

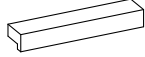
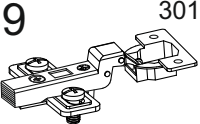
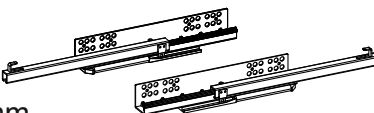
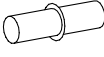





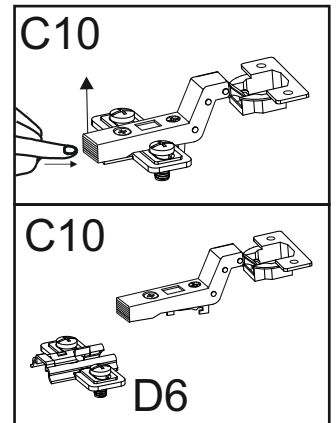
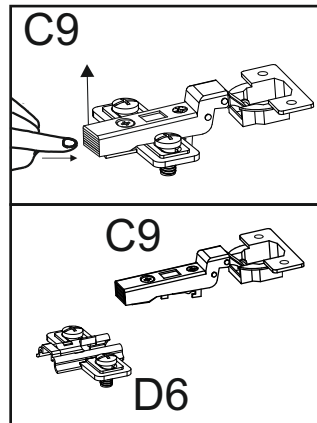
nr	L[mm]	B[mm]	T[mm]	Menge	Colli
1	759	399	18	1	2/2
2	759	399	18	1	2/2
3	759	360	16	1	1/2
4	759	360	16	1	1/2
5	759	360	16	1	1/2
6	2054	400	18	1	2/2
7	2054	400	18	1	2/2
8	492	359	16	2	1/2

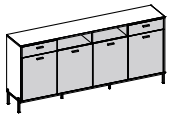
nr	L[mm]	B[mm]	T[mm]	Menge	Colli
9	492	355	16	4	2/2
10	600	500	16	4	1/2
11	500	150	16	1	1/2
12	500	150	16	1	1/2
13	350	100	12	2	1/2
14	350	100	12	2	1/2
15	452	85	12	2	1/2
16	462	357	3	2	1/2
17	2026	768	3	1	2/2






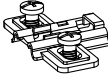
<b>B1</b>  3003605 ø8x35 x24	<b>B2</b>  3005048 ø6x30 x4	<b>B3</b>  3004567 ø8x60 x2	<b>A1</b>  3000534 ø7x50 x14	<b>W2</b>  3000331 x1
<b>K1</b>  3001728 15x12 x18	<b>K2</b>  3002649 15x10 x4	<b>K10</b>  3002942 x22	<b>G34</b>  3000574 3,5x16 x18	<b>G50</b>  3003843 3x20 x34
<b>G48</b>  3000564 6,3x13 x16	<b>I7</b>  3020881 x14	<b>M11</b>  3002892 x2	<b>I1</b>  3000344 x12	<b>G49</b>  3005411 4x16 x24
<b>C10</b>  30115877 x4	<b>P8</b>  3027556 x4	<b>P9</b>  3028391 x2	<b>N4</b>  3028367 6x25 x4	<b>U8</b>  3028357 x6
<b>C9</b>  3015878 x4	<b>H9</b>  3000321 350 mm x2		<b>F2</b>  3000545 x16	<b>N2</b>  3000562 4x22 x12
<b>I8</b>  3024202 x4	<b>I9</b>  3011364 x4			




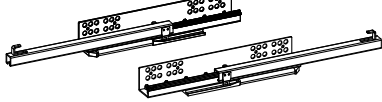


**B1**  x8  
 ø8x35

**K1**  x4


**D6**  x4

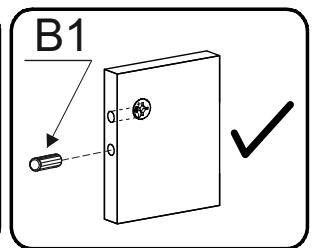
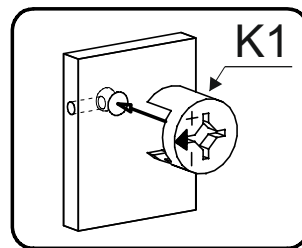
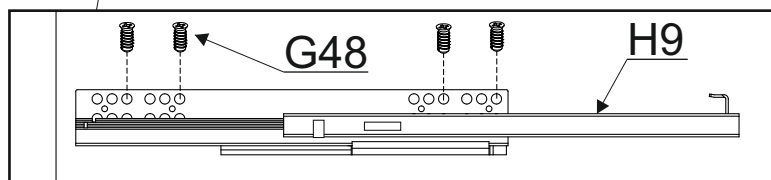
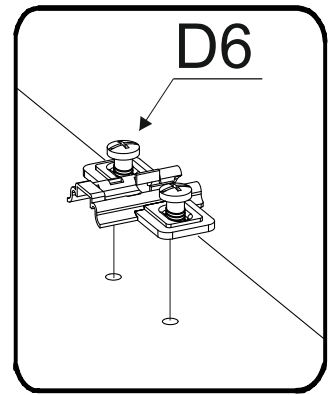
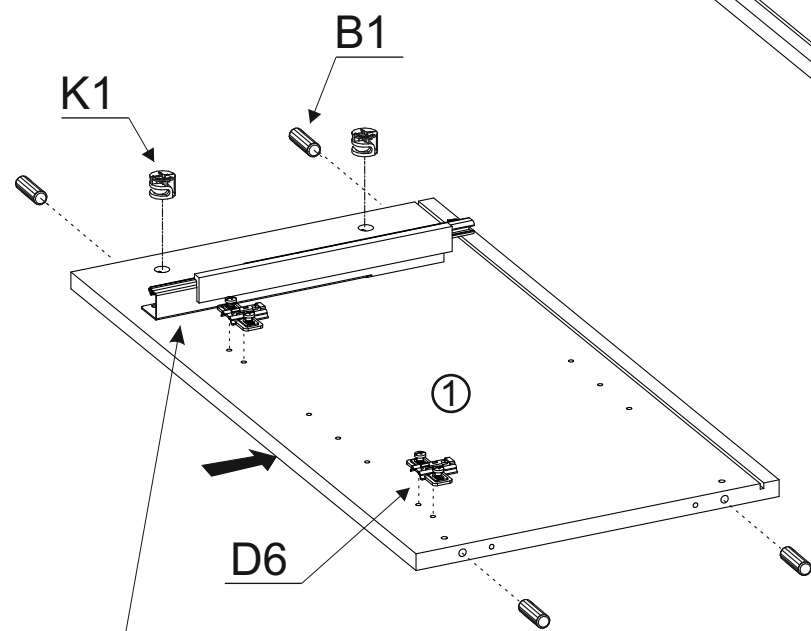
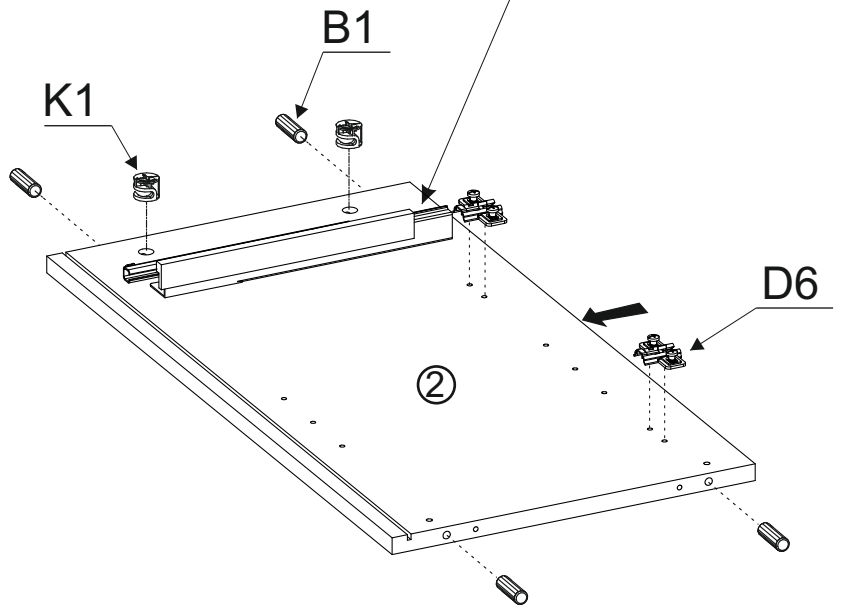
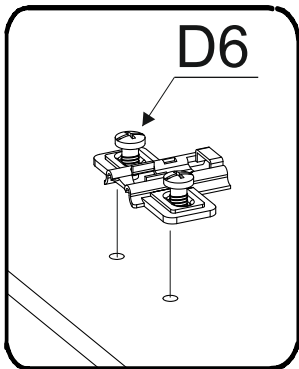
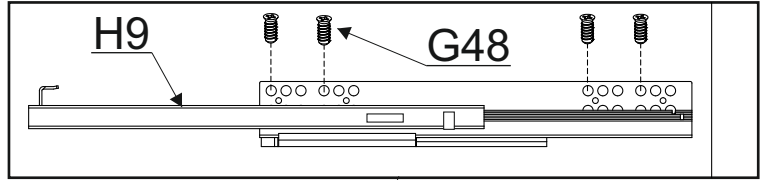
**G48**  x8  
 6,3x13

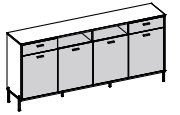
**H9**  x1  
 350




**K1**  15x12


**K2**  15x10







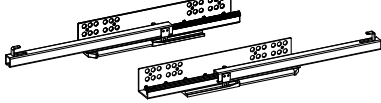
II

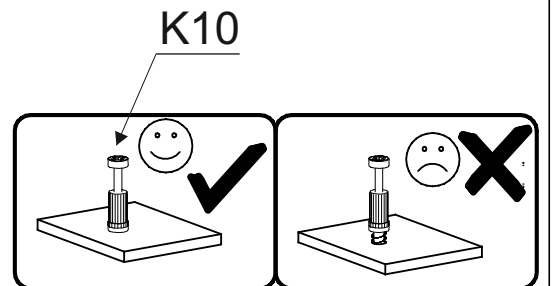
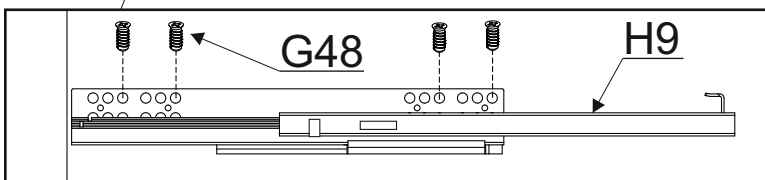
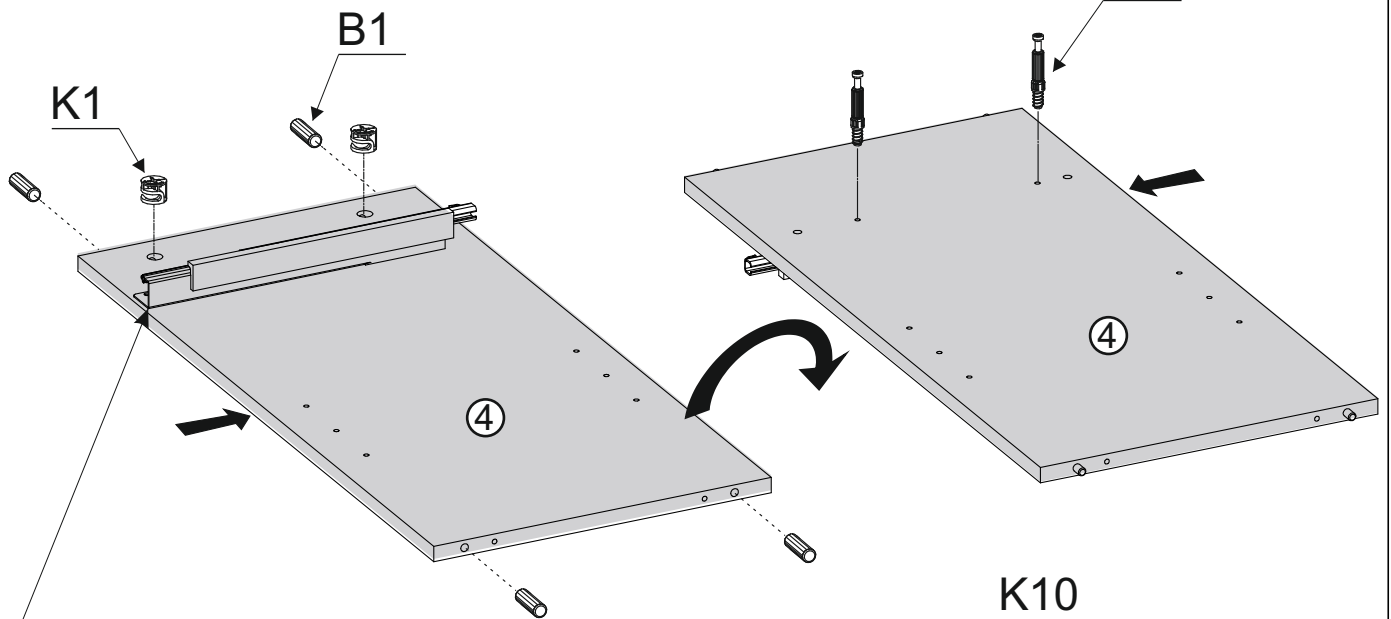
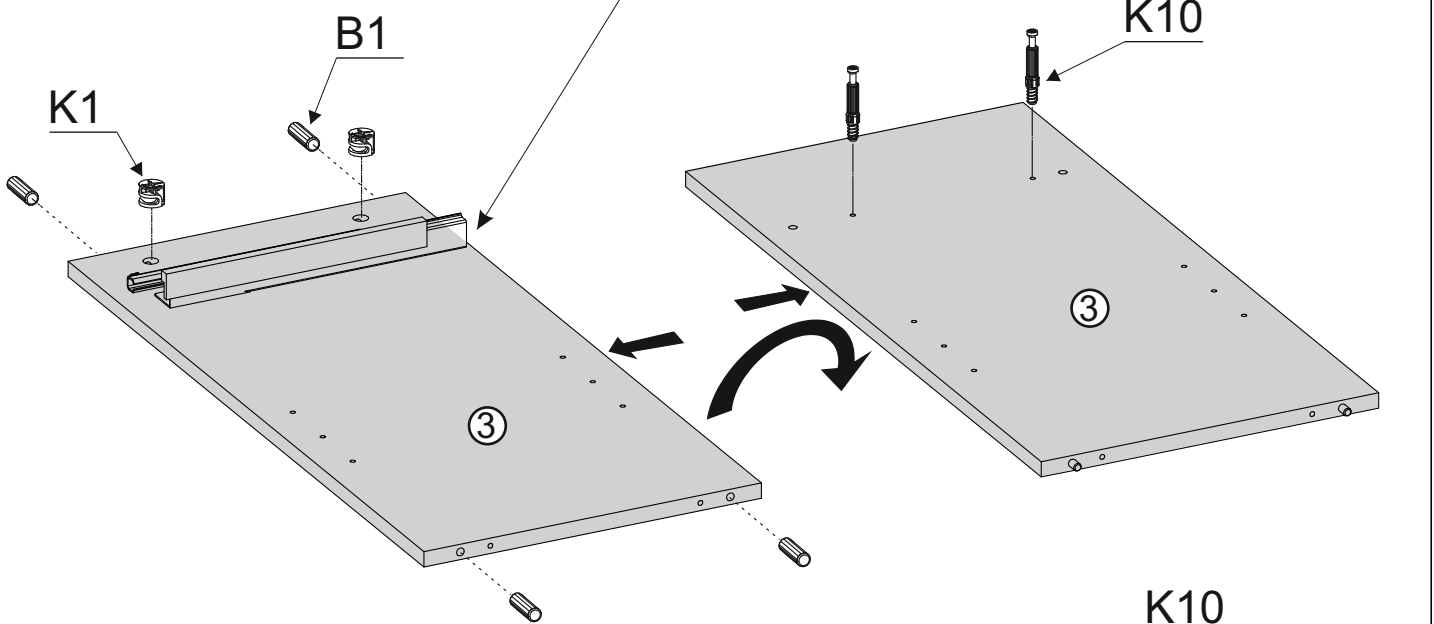
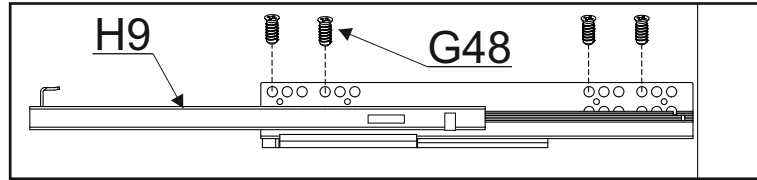
**B1**  
  
 ø8x35 x8

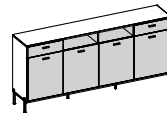
**K1**  
  
 x4

**K10**  
  
 x4

**G48**  
  
 6,3x13 x8

**H9**  
  
 350 x1





III

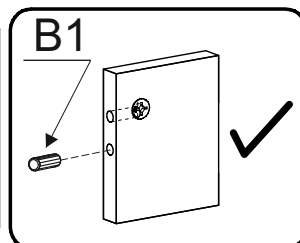
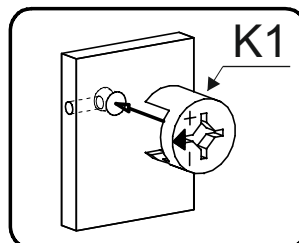
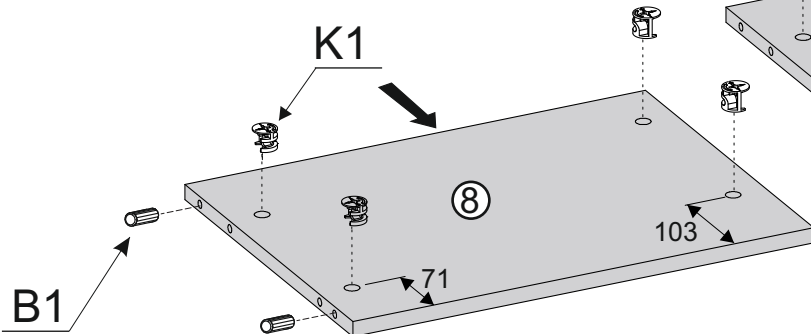
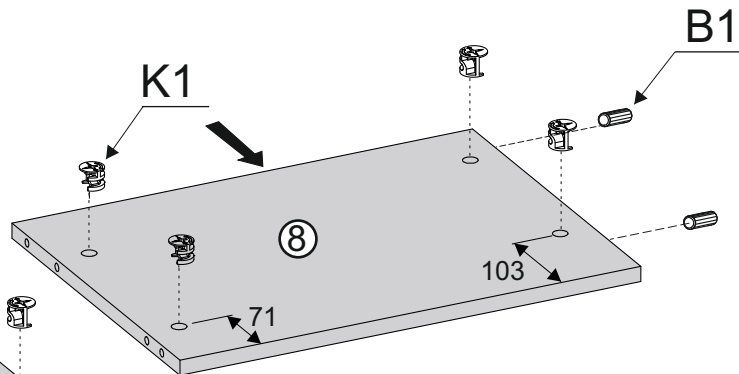
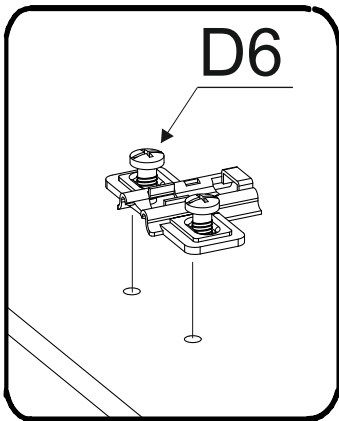
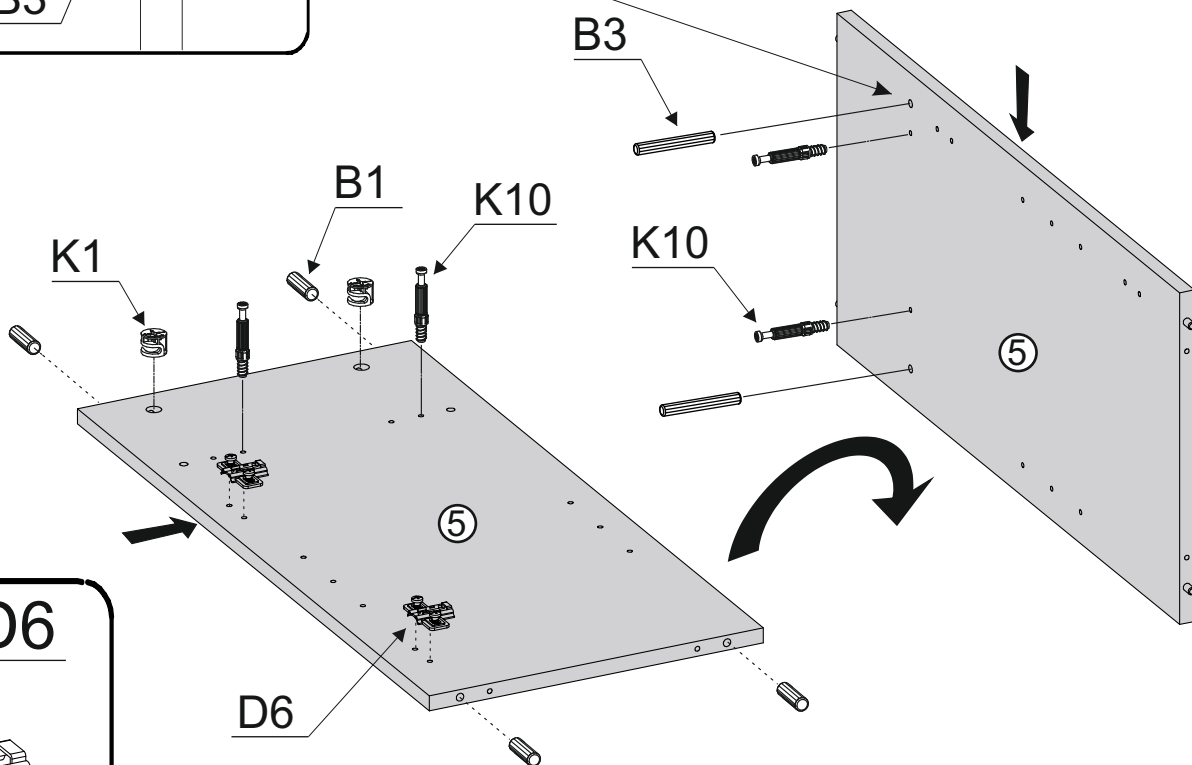
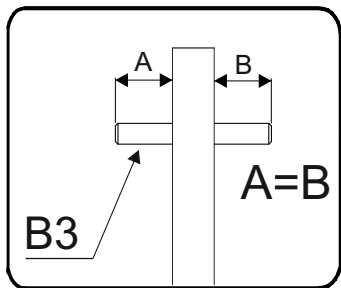
**B1**  
ø8x35 x8

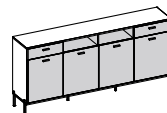
**B3**  
ø8x60 x2

**K1**  
x10

**K10**  
x4

**D6**  
x2



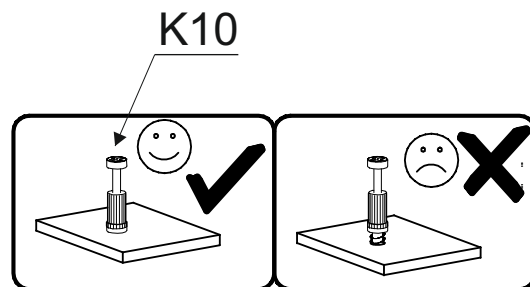
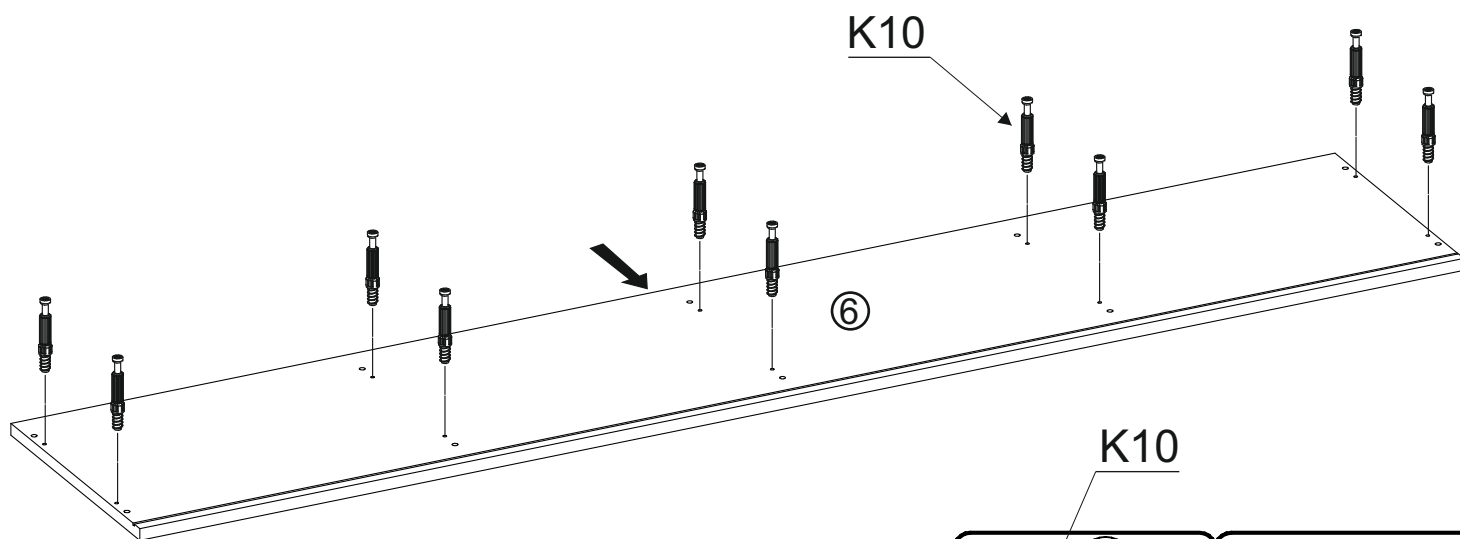


# IV

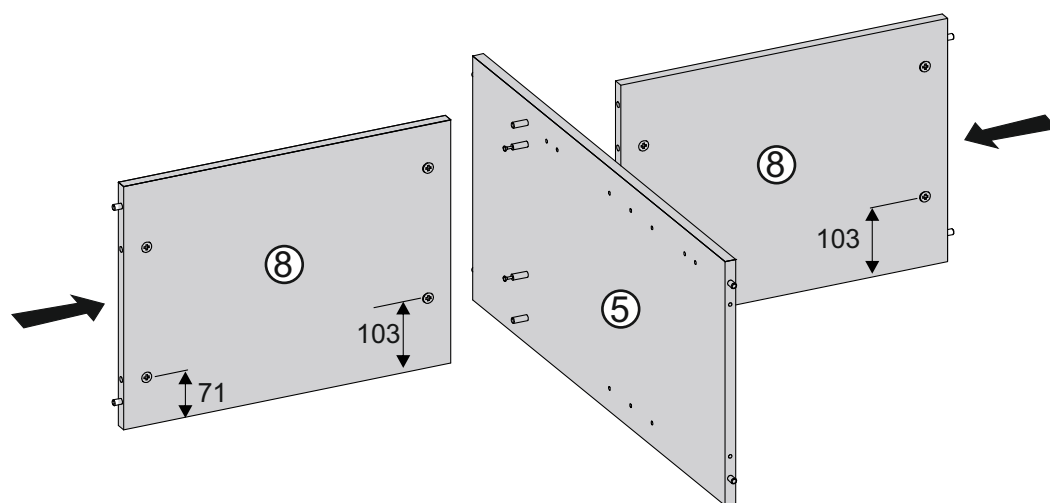
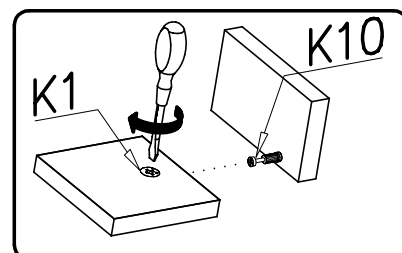
K10

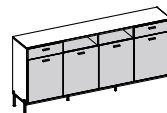


x10

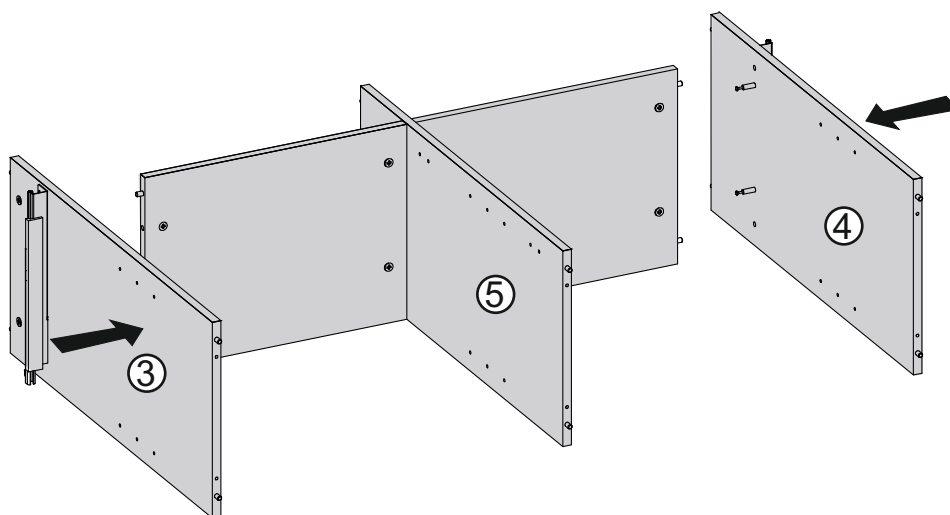
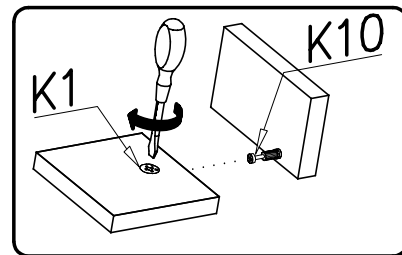


# V

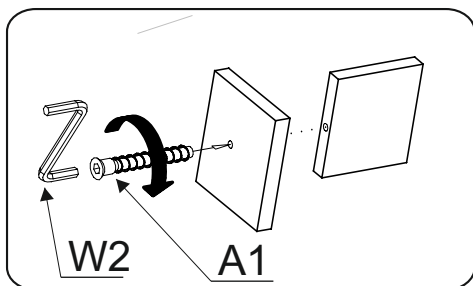



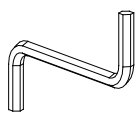


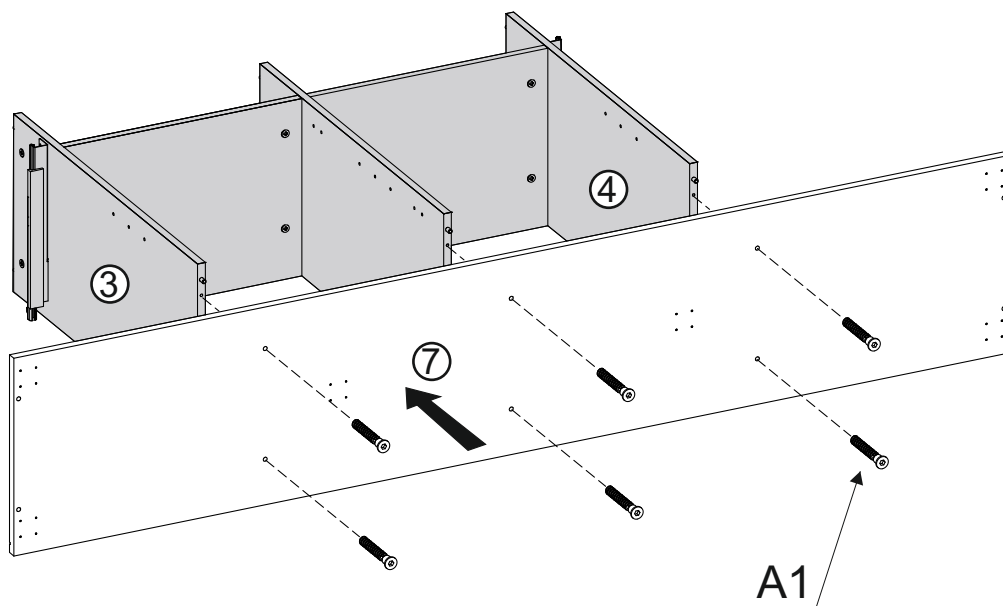
VI

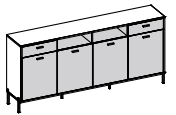


VII

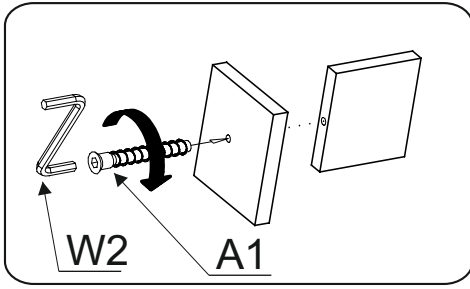


- A1  x6
- o7x50
- W2  x1





VIII



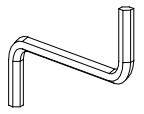
A1



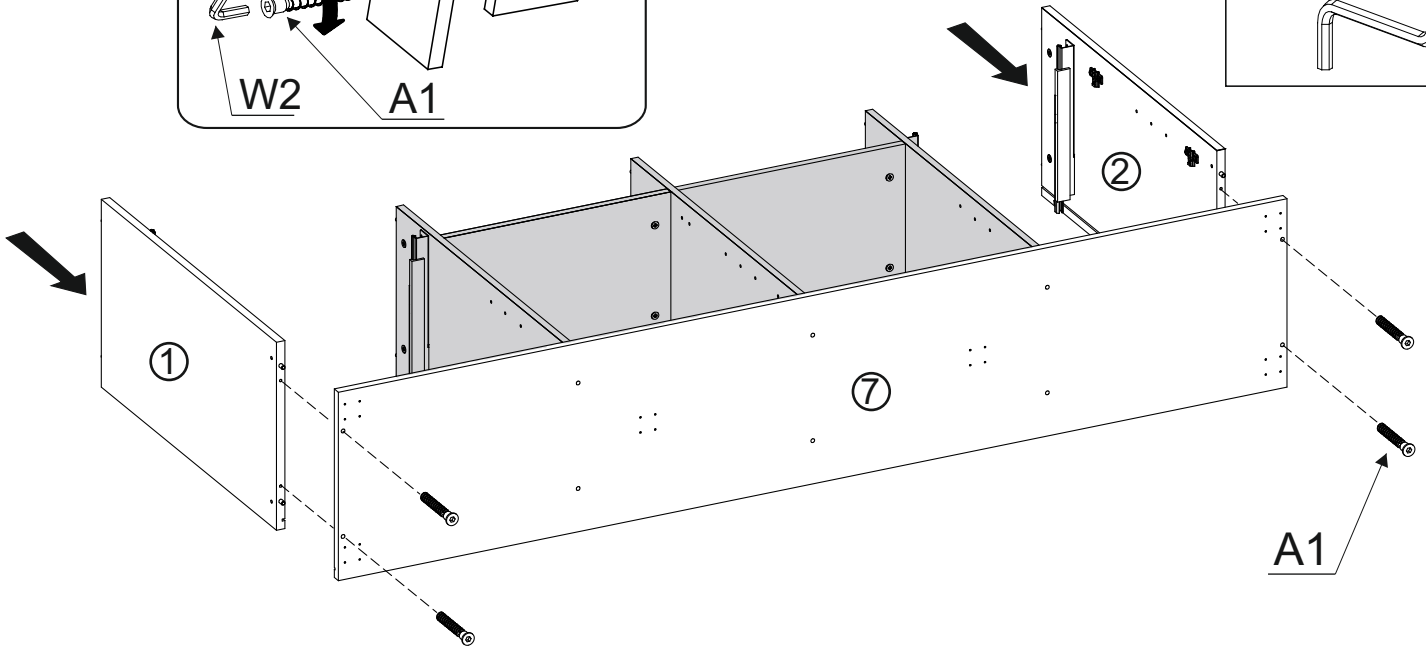
o7x50

x4

W2



x1



IX

G49

4x16



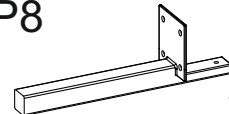
x24

N4



x4

P8



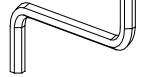
x4

P9

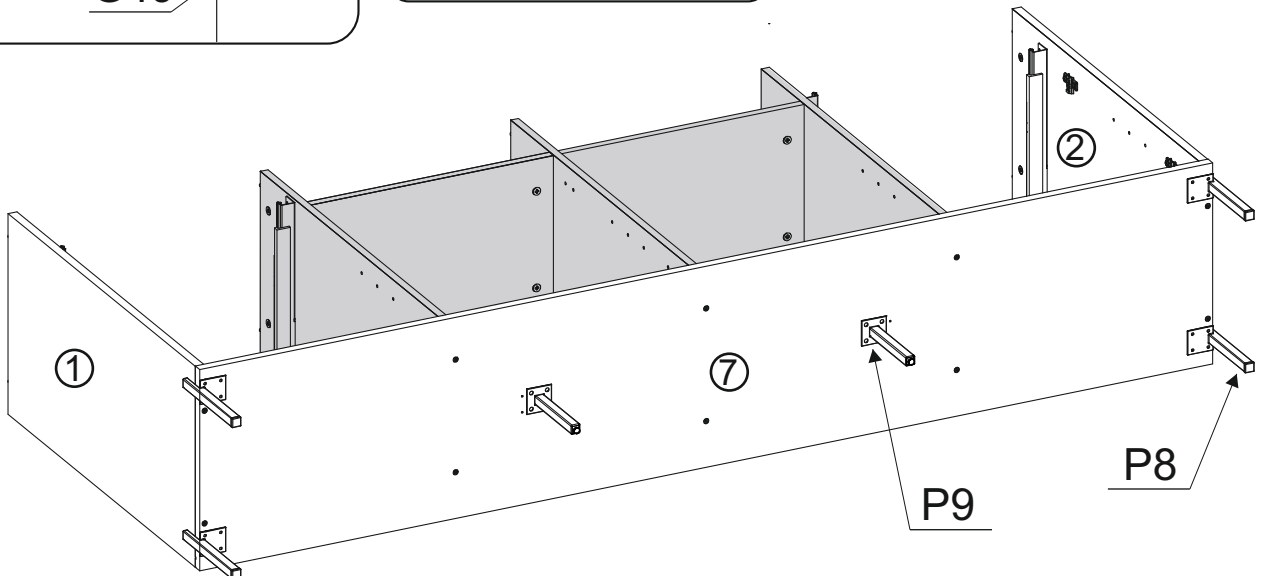
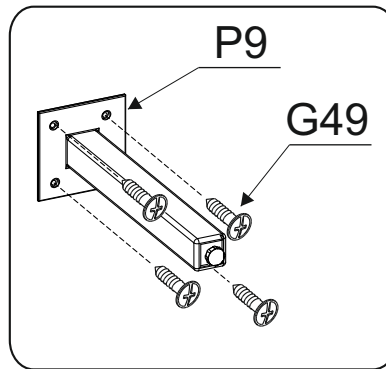
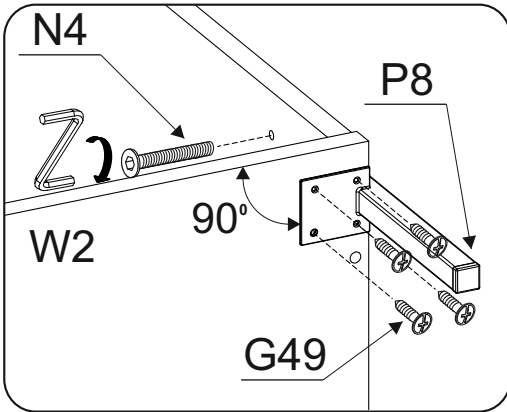


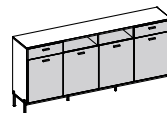
x2

W2

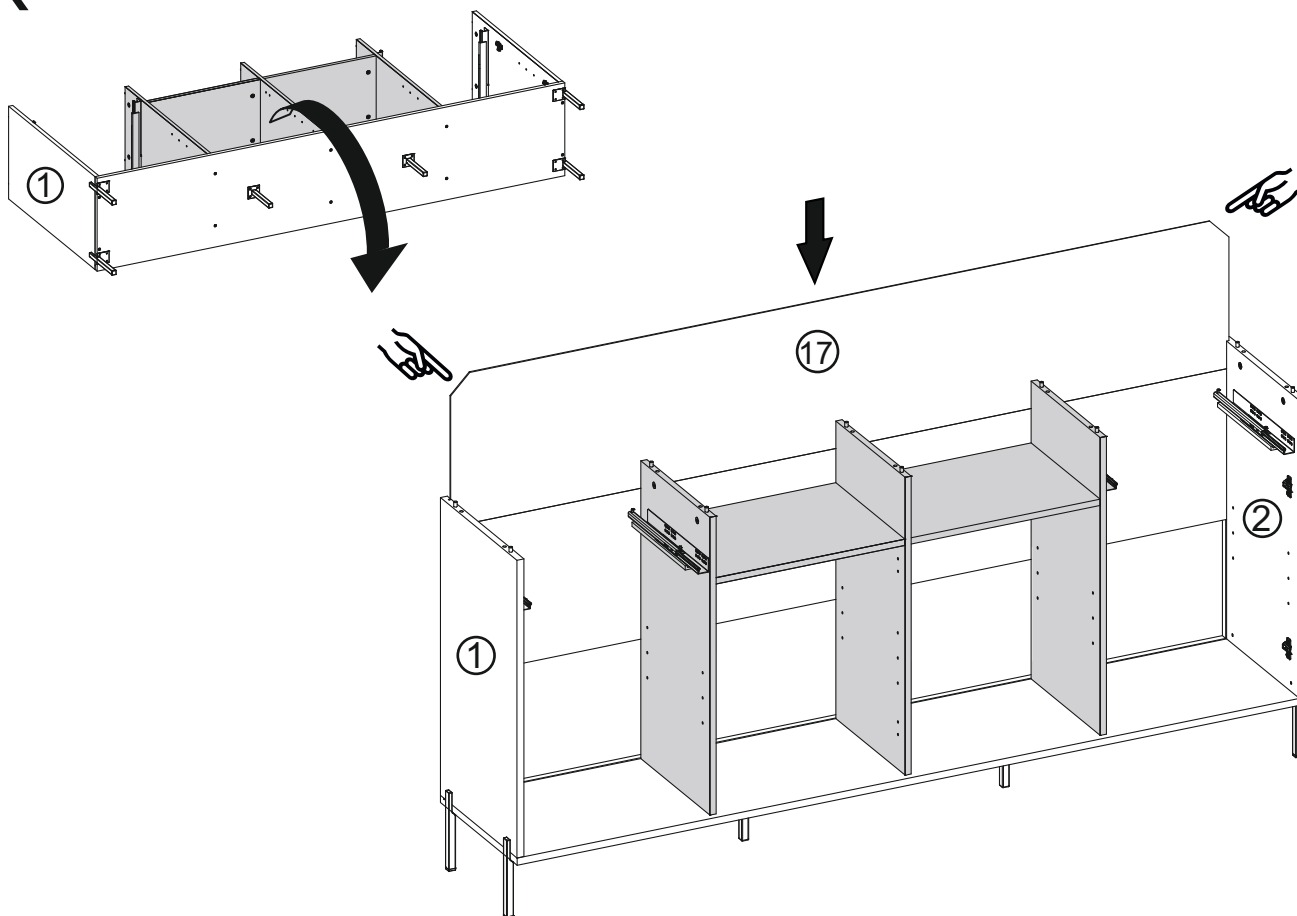


x1

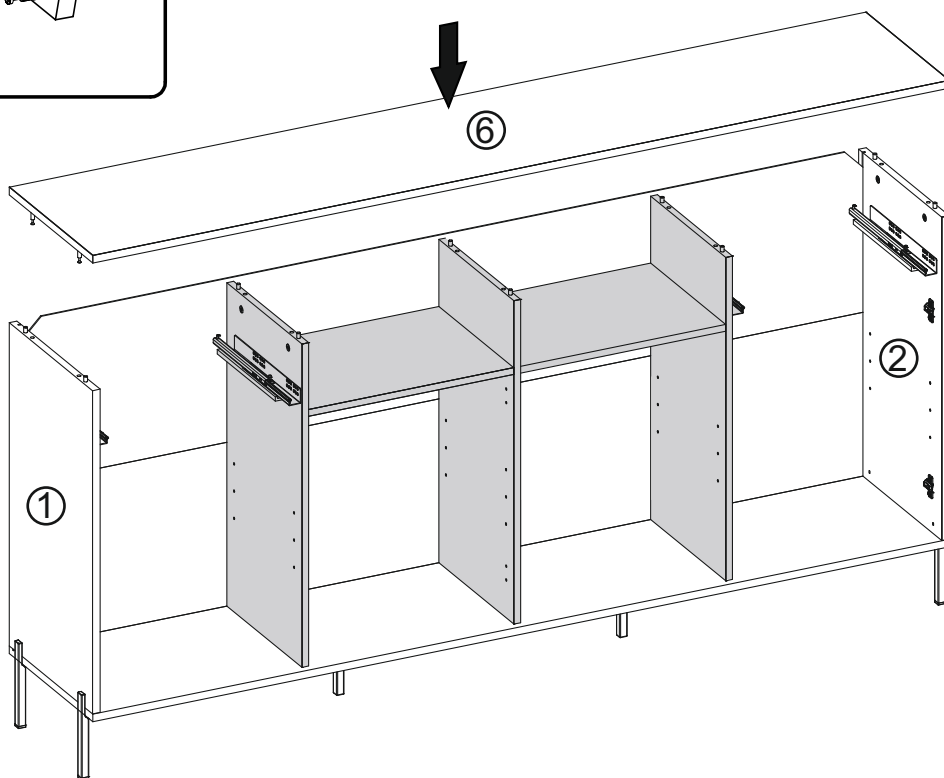
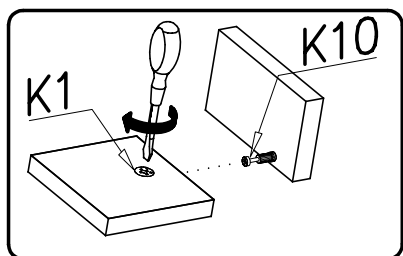


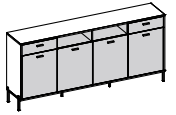


X



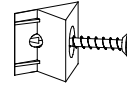
XI





# XII

I1



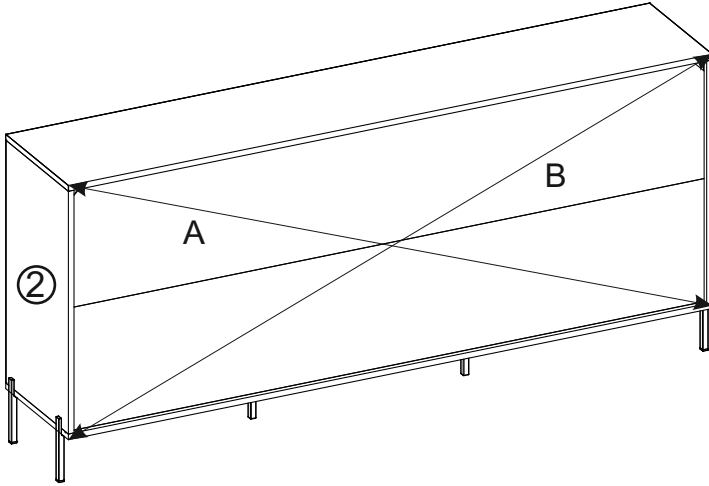
x12

G50

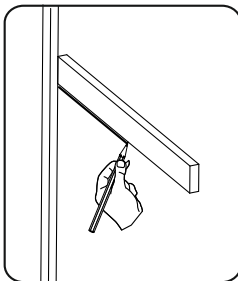
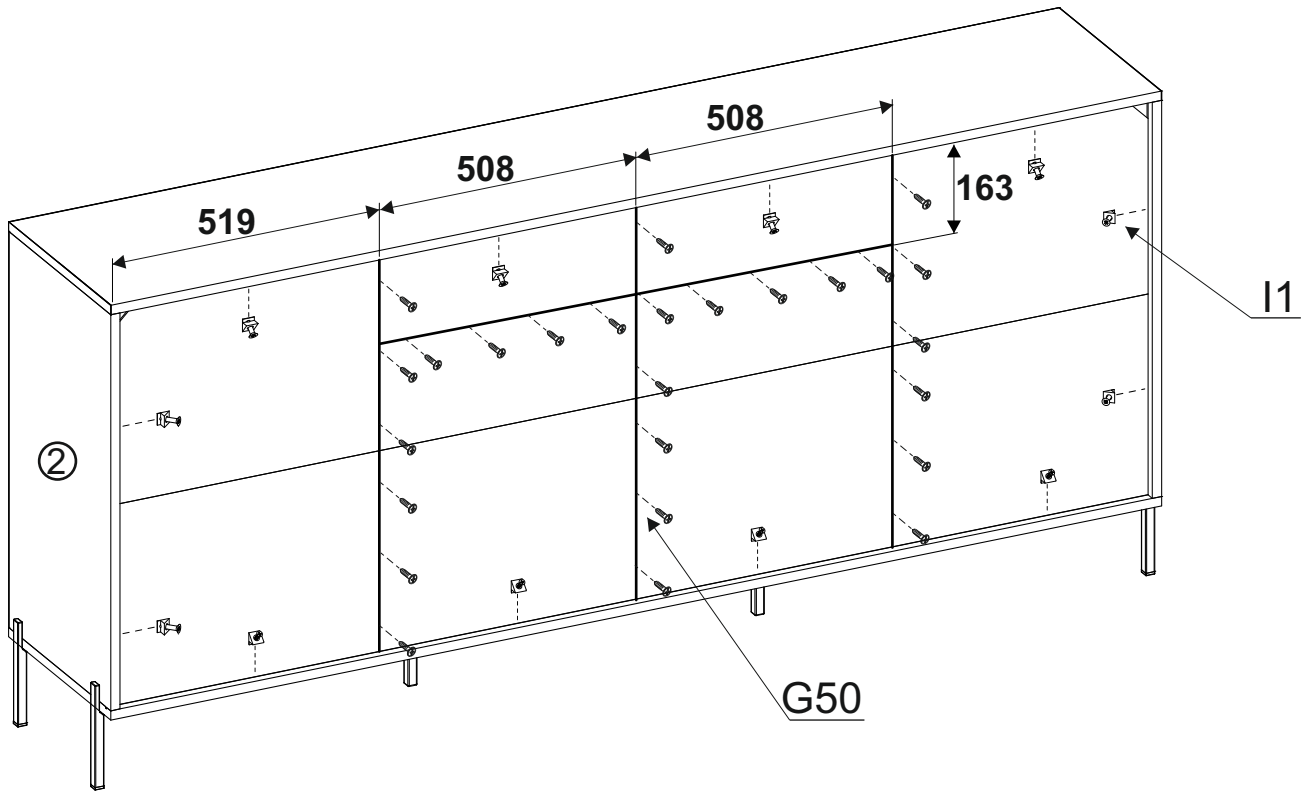


3x20

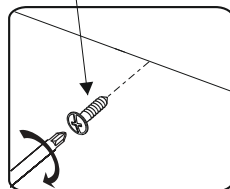
x26



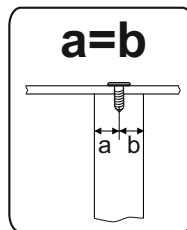
**A=B**



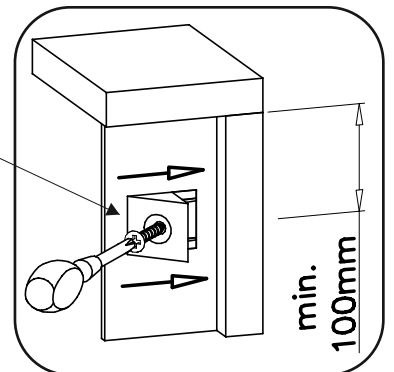
G50



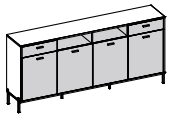
**a=b**




I1

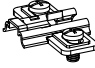



min.  
100mm

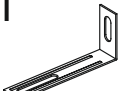



XIII

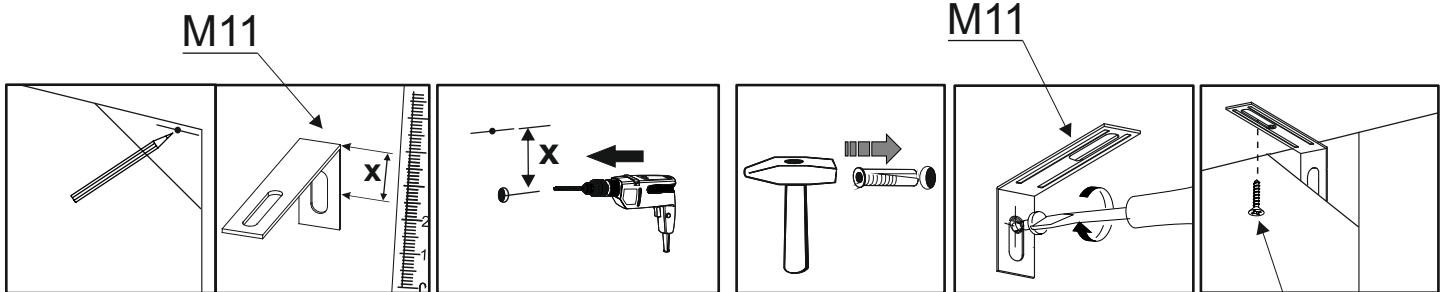
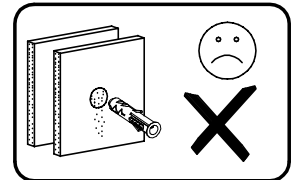
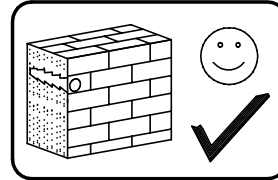
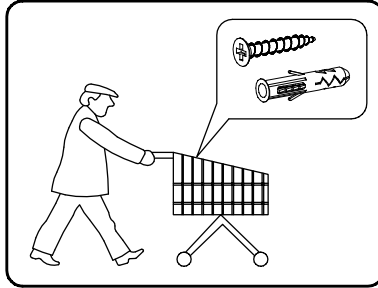
I7  x14

D6  x2

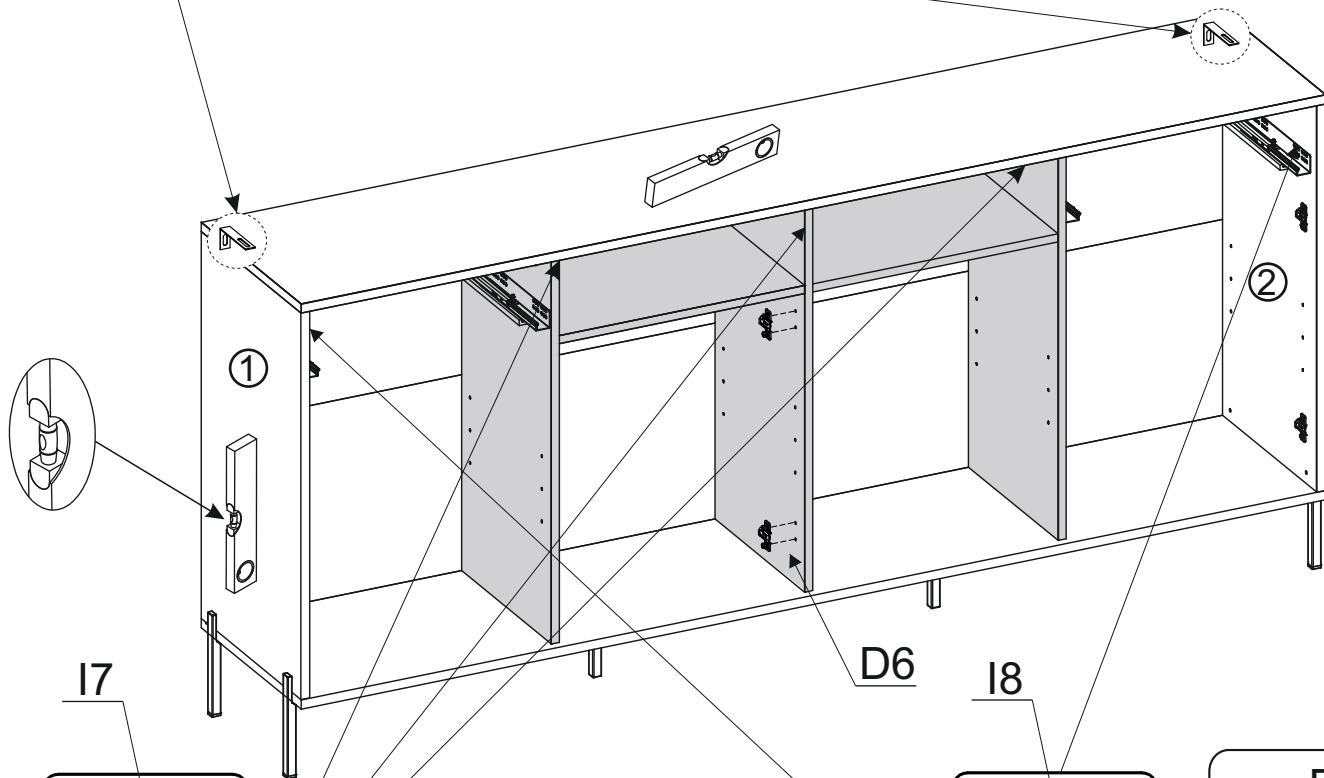
G34  3,5x16 x2

M11  x2

I8  x4



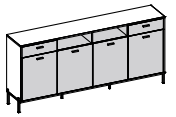
G34



I7

I8

D6



XIV

B2



ø6x30

x4

K2



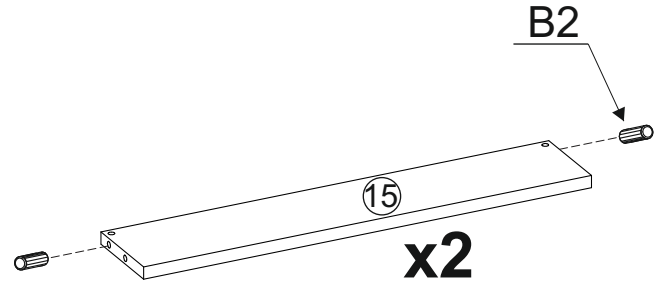
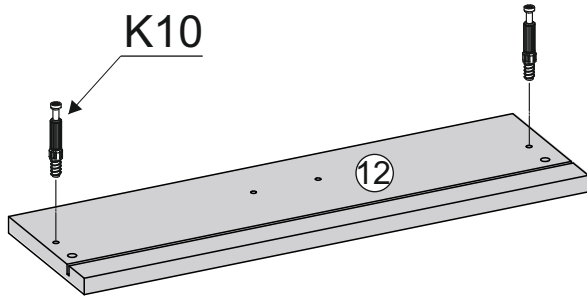
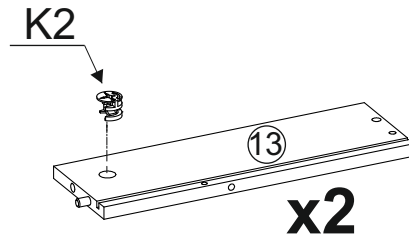
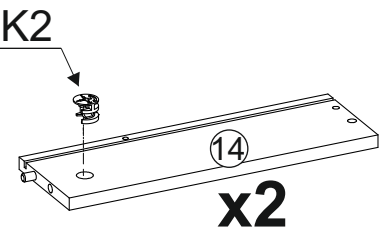
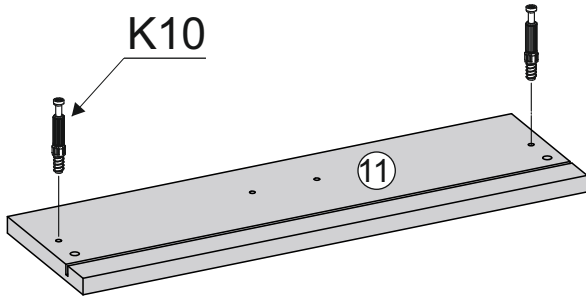
15x10

x4

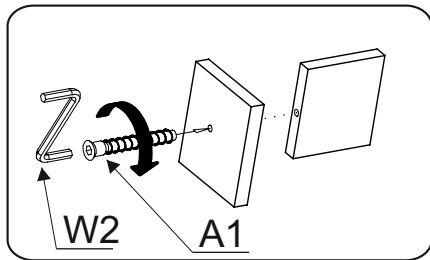
K10



x4



XV



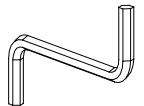
A1



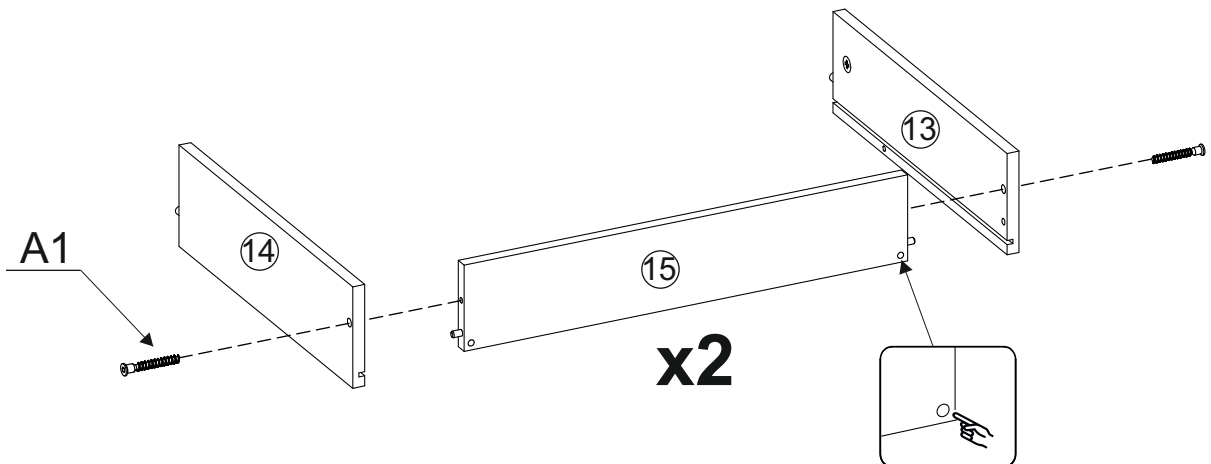
ø7x50

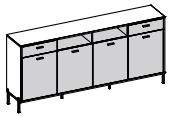
x4

W2

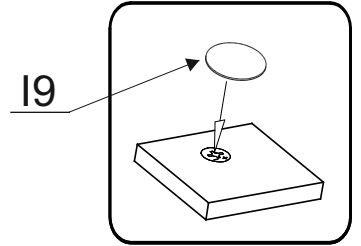
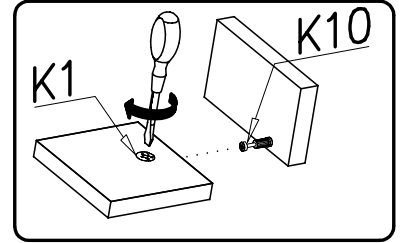
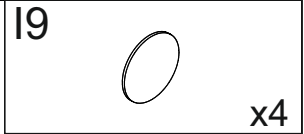
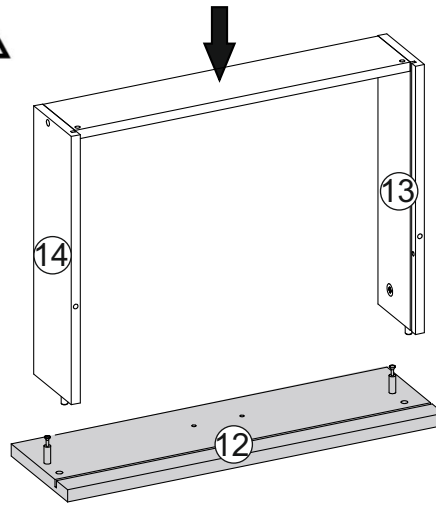
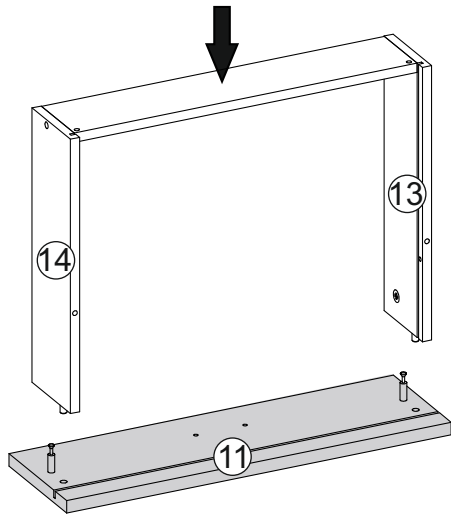


x1

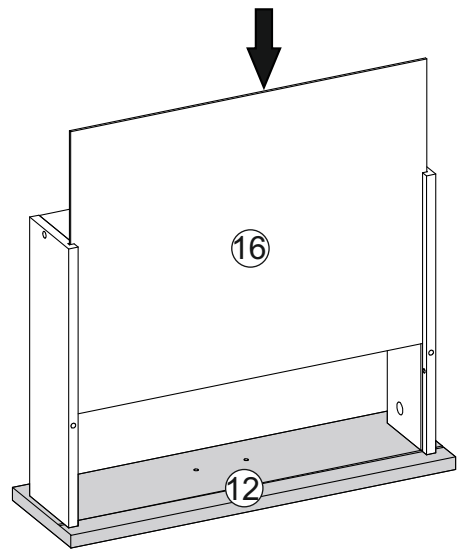
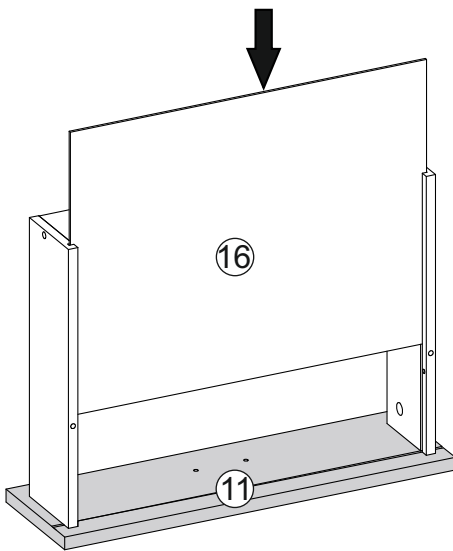




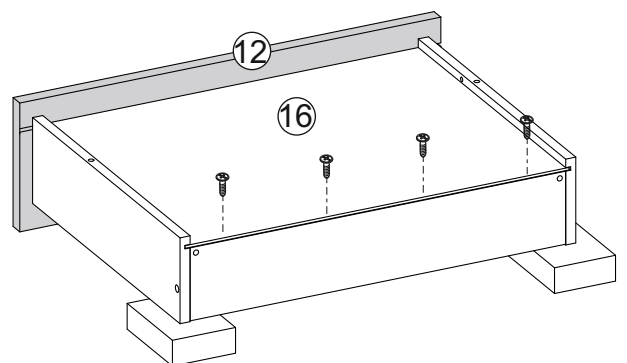
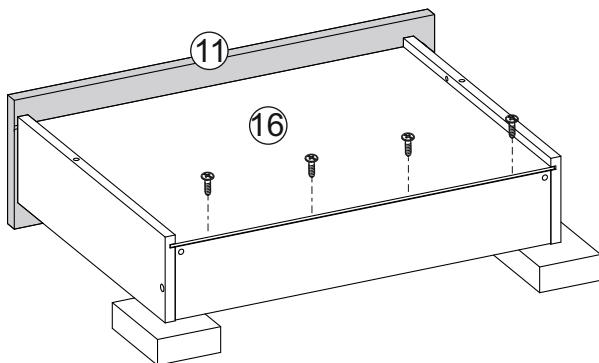
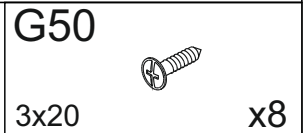
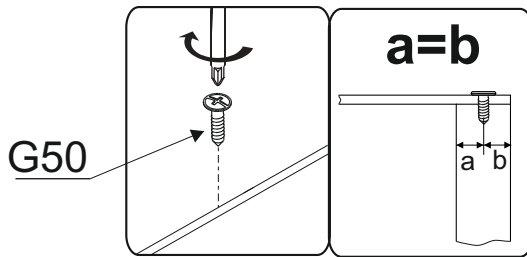
# XVI

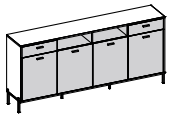


# XVII

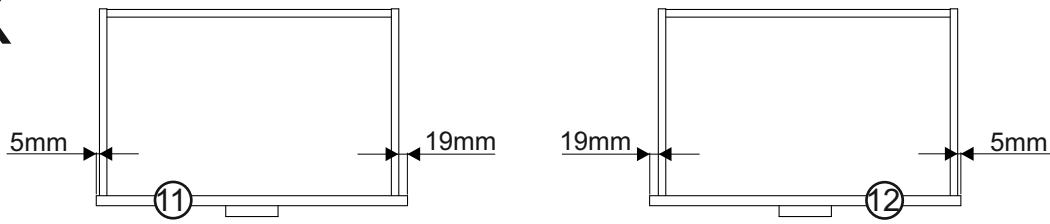


# XVIII





XIX



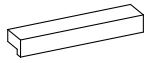
N2



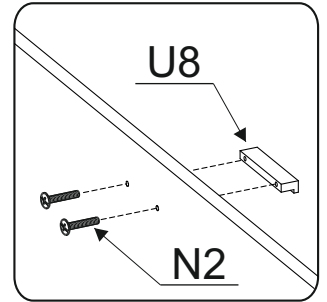
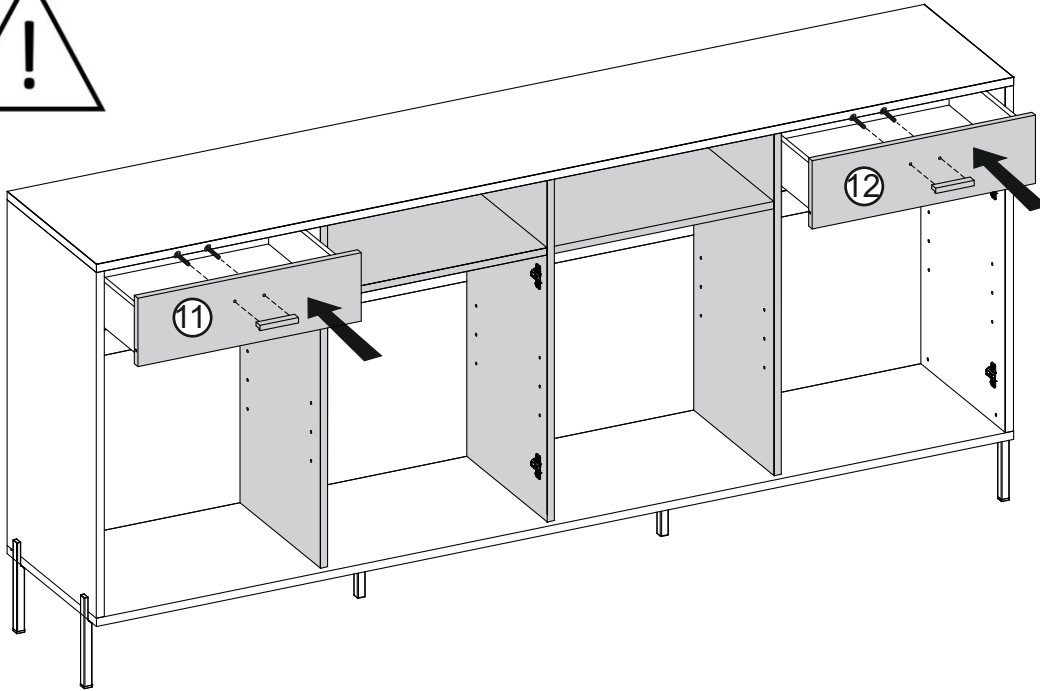
4x22

x4

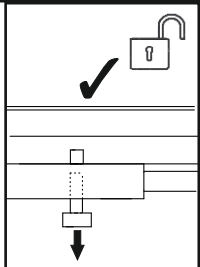
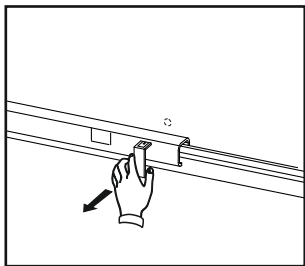
U8



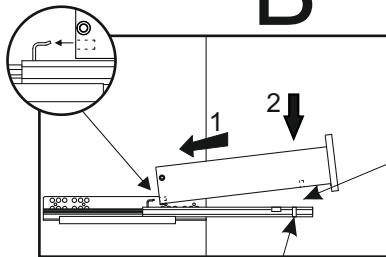
x2



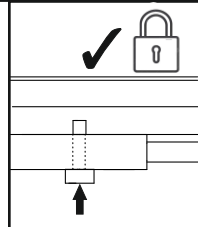
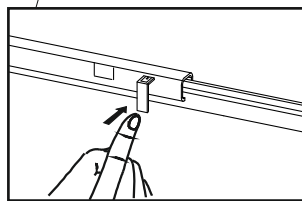
A



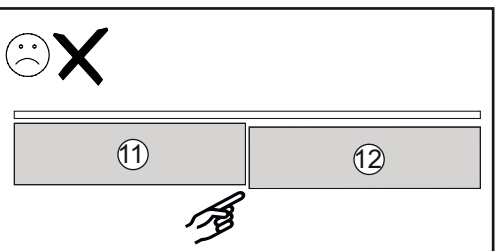
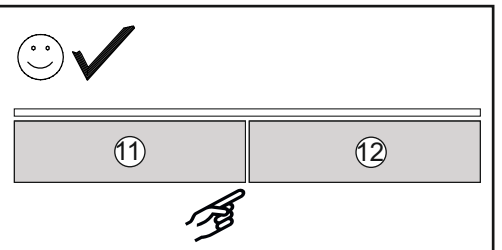
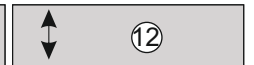
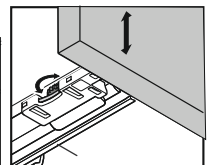
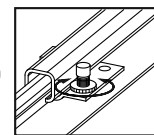
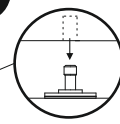
B

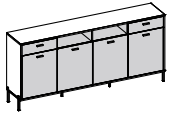


D

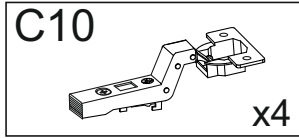
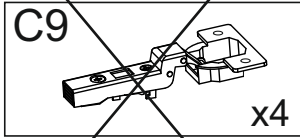


C

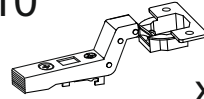




XX



C10



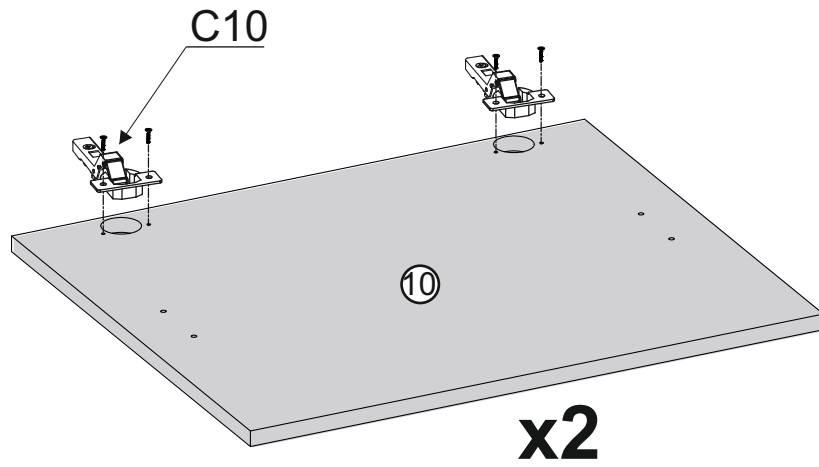
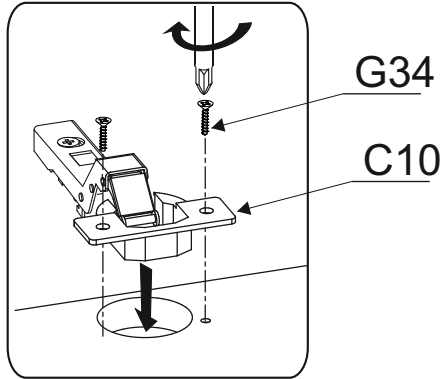
x4

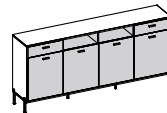
G34



3,5x16

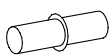
x8





XXI

F2



x16

U8



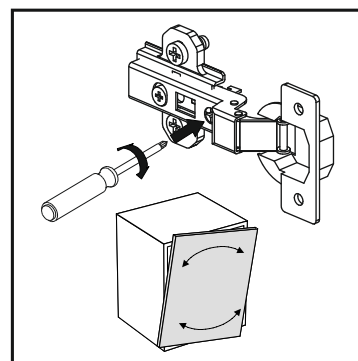
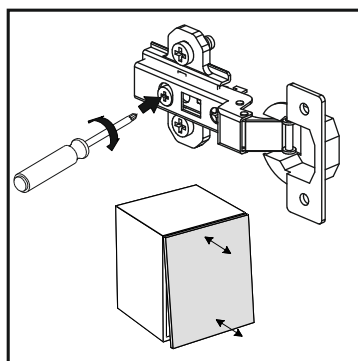
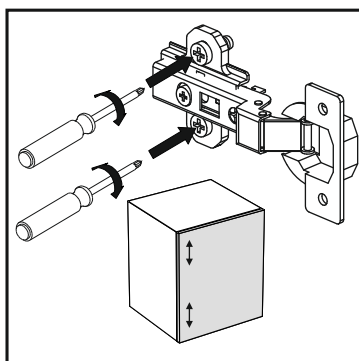
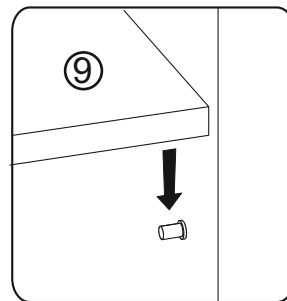
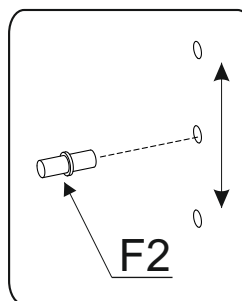
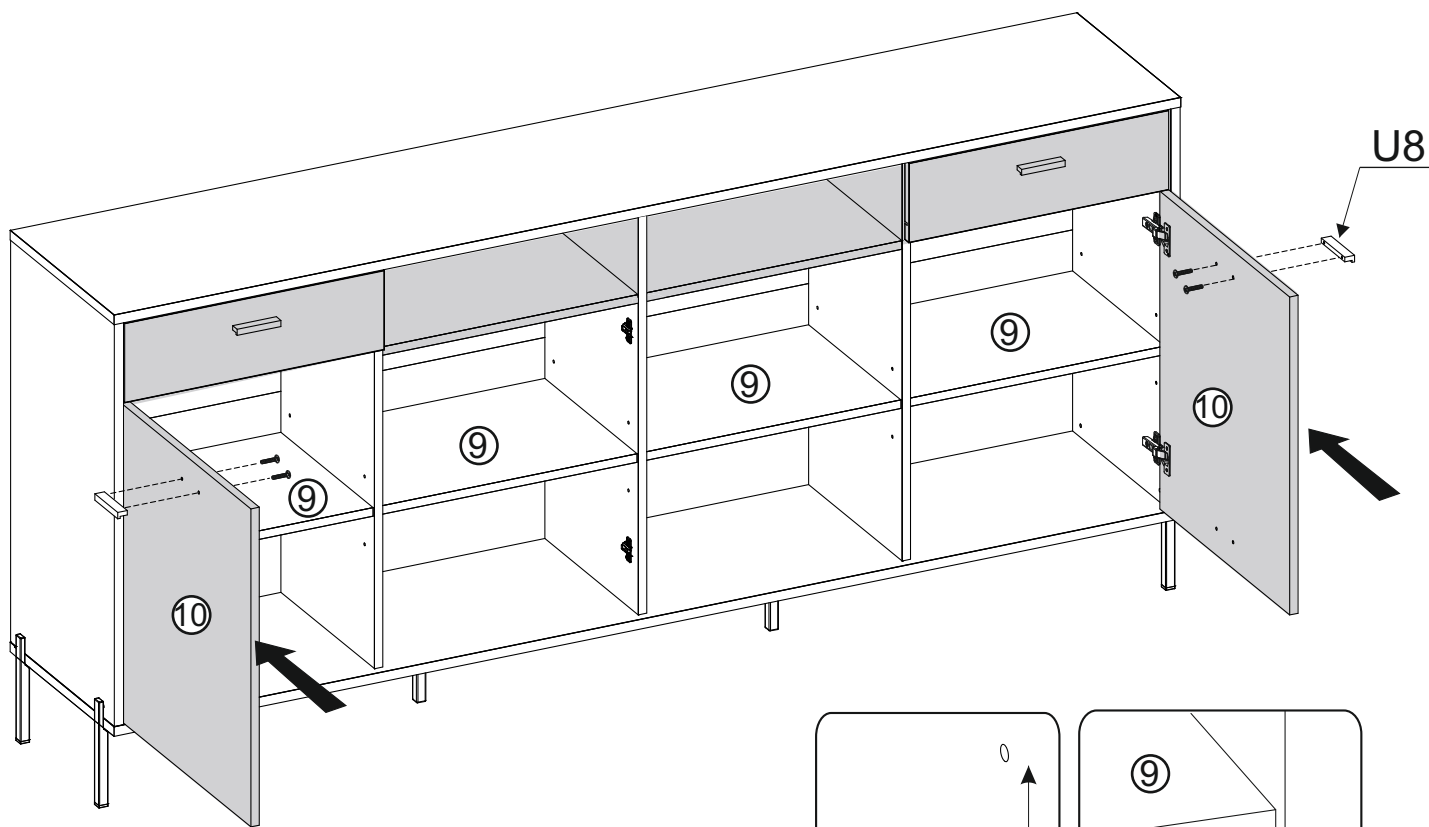
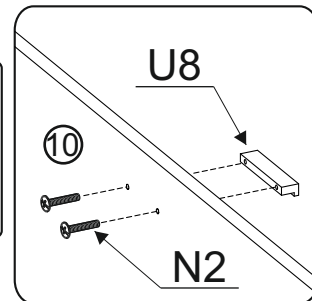
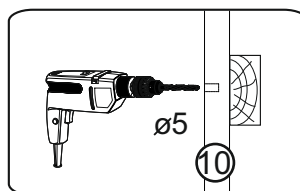
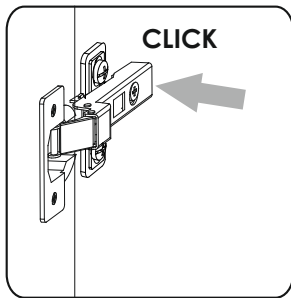
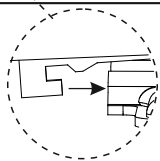
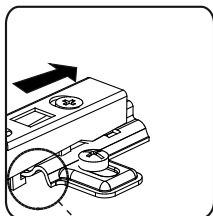
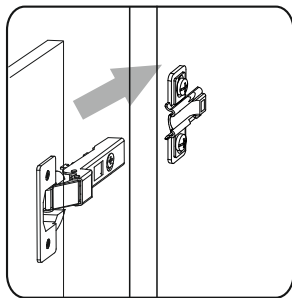
x2

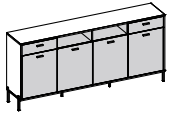
N2



4x22

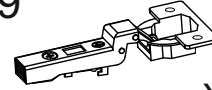
x4





XXII

C9



x4

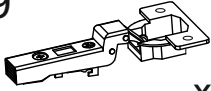
G34



3,5x16

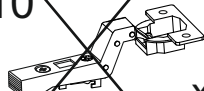
x8

C9

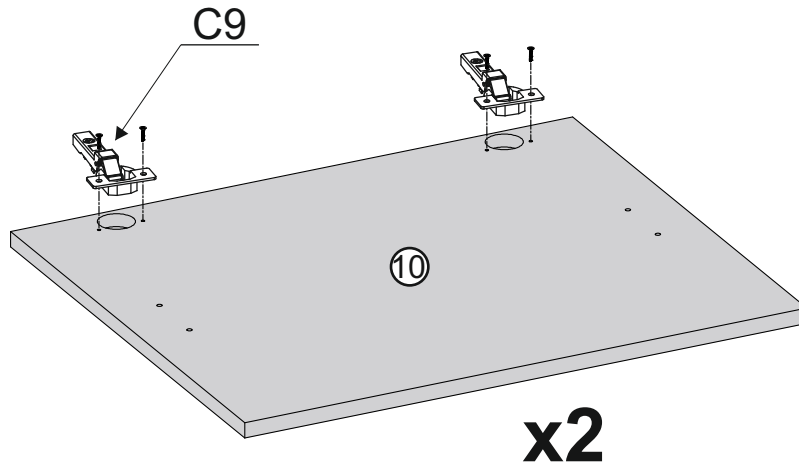
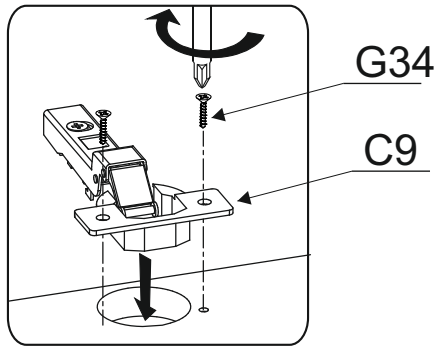


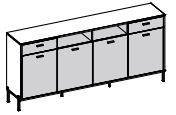
x4

~~C10~~



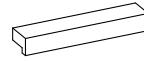
~~x4~~





# XXIII

U8



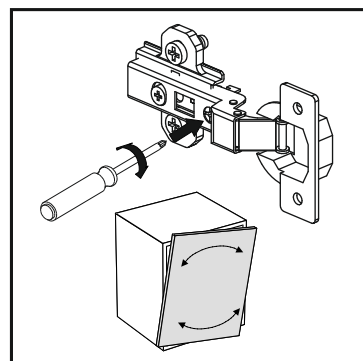
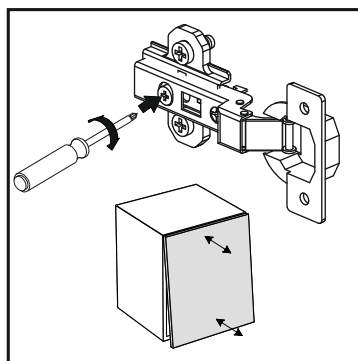
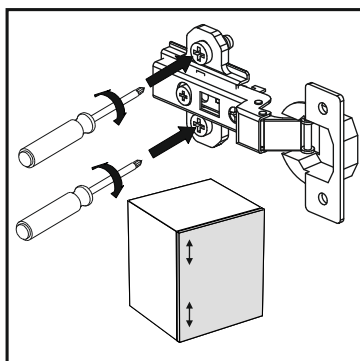
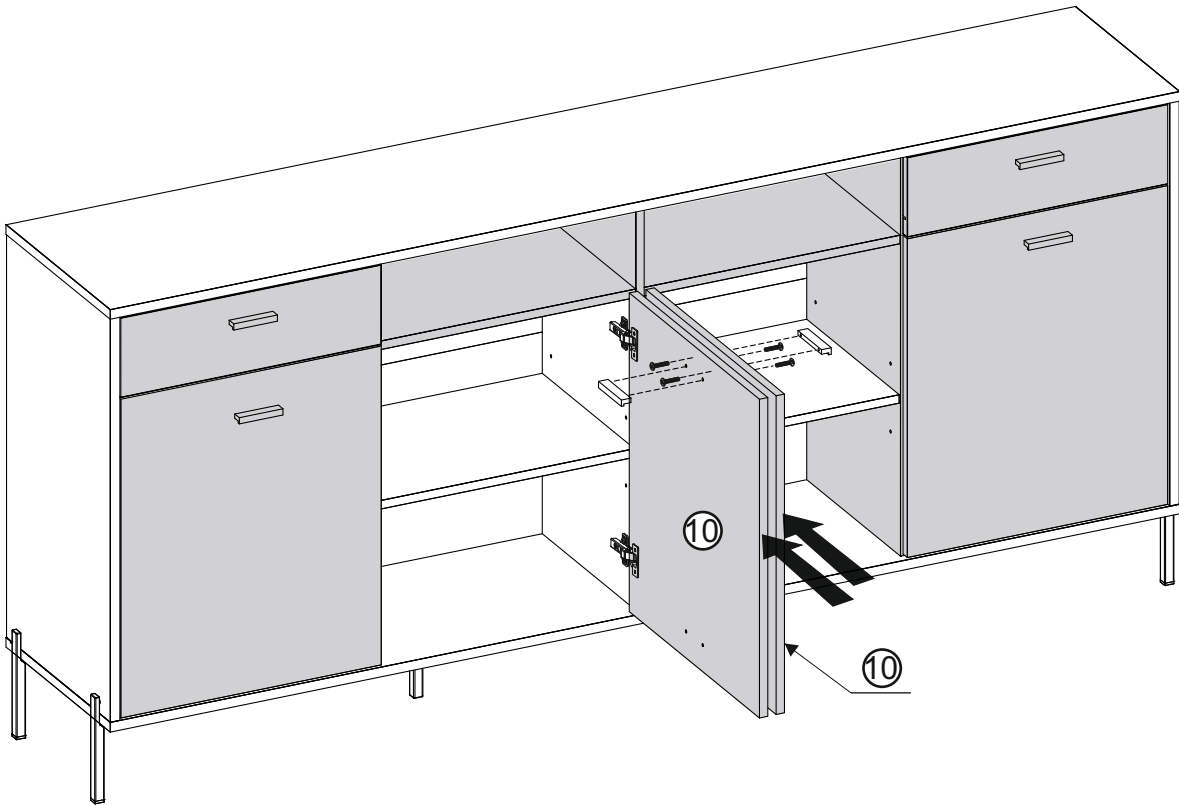
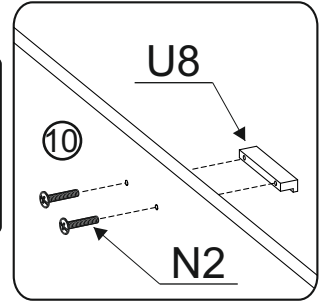
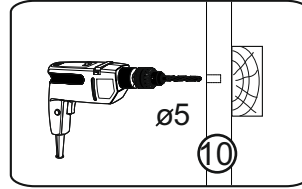
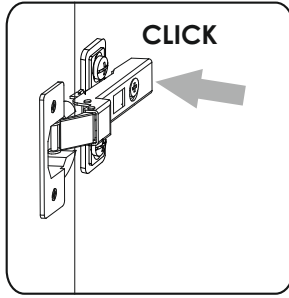
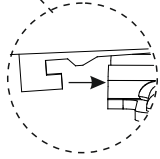
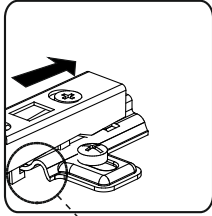
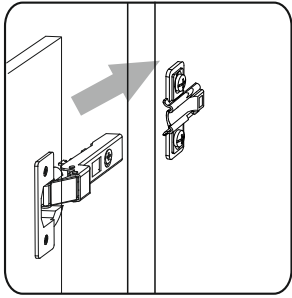
x2

N2



4x22

x4



Name • Nom • Nome • Naam • Nazwa • Imięno • Názov • Név • Denumire • Isim • Имяние	Nr • No • N° • Номер • Č • Sz	Typ • Type • Tip • Típus • Tipo • Tun
<b>FREDERICIA</b>	— —	<b>54</b>

**Under Direktservice für Beschlagteile**

Sollte Ihnen ein Beschlagteil fehlen, können Sie diese Servicekarte direkt an die untenstehende Adresse mailen. Wir können allerdings nur Beschlagteile auf diesem Wege verschicken. Sollten Sie eine andere Beanstandung an Ihrem Möbelstück haben, so wenden sie sich bitte direkt an Ihr Möbelhaus.

**Our direct order service for fitting**

If a fitting part is missing, you can e-mail this service card directly to the address below. However, we can only send fitting parts in this way. If you have any other cause for complaint concerning your item of furniture, please contact your furniture store directly.

**Naše přímé služby pro kování**

Chybí-li vám nějaký díl z kování, můžete tuto servisní kartu odeslat e-mailem přímo na níže uvedenou adresu. Touto cestou však můžeme zoslat jen díly kování. Pokud byste reklamovali jiný díl nábytku, obraťte se přímo na svého prodejce nábytku.

**Bien etudier la notice de montage**

S'il vous manque une ferrure, veuillez envoyer directement la présente carte service à l'adresse e-mail indiquée ci-dessous. Cependant, ceci nous permet uniquement d'envoyer des ferrures. Pour tout autre type de réclamation concernant votre meuble, veuillez contacter directement votre magasin d'ameublement.

**Il nostro servizio diretto per l'ordine della ferramenta**

Qualora Vi dovesse mancare un pezzo di fissaggio, allora Vi preghiamo di inviare questa carta di servizio immediatamente all'indirizzo sottostante. Possiamo inviare i pezzi di fissaggio solamente per mezzo di questo procedimento. Qualora dovete avere qualche altra reclamazione in merito al mobile, allora Vi preghiamo di rivolgerVi direttamente al Vostro Negozio di mobili.

**Нашата директна услуга за обков**

Ако липсват части от комплекта, попълнете настоящата сервисна карта и ни я изпратете на e-mail адреса, посочен по-долу. По този начин можем да доставяме само липсващи елементи от обкова. Ако установите други дефекти по мебелите, Ви съветваме да се обърнете към мебелната къща/магазин, от който сте закупили стоката.

**Onze directservice voor losse onderdelen**

Wanneer er een onderdeel ontbreekt, kunt u deze servicekaart direct aan onderstaand e-mailadres sturen. Wij kunnen langs deze weg echter alleen beslagdelen versturen. Mocht u een ander probleem aan uw meubel hebben, verzoeken wij u contact op te nemen met uw meubeldealer.

**Nasz bezpośredni serwis części montażowych**

Jeżeli brakuje części koniecznych do montażu, prosimy o przesłanie nam niniejszej karty serwisowej na niżej podany adres e-mailowy. W ten sposób możemy przesłać Państwu tylko brakujące części. W przypadku innych reklamacji dotyczących mebla, prosimy zgłosić się do salonu meblowego, w którym został dokonany zakup.

**Servis za okove**

U slučaju da nedostaje neki od dijelova molimo vas da na dolje navedenu mail adresu pošaljete ovaj servisni obrazac. Na ovaj način mogu se dostaviti samo okovi. U slučaju da imate dodatne prigovore vezane uz komad namještaja molimo vas da se obratite izravno trgovini namještaja gdje je isti kupljen.

**Direktszolgáltatunk vasalatók esetén**

Ha hiányzik egy vasalát, ezt a kártyát közvetlenül elküldheti az alább található címre. Azonban csakis vasalatókat tudunk így küldeni. Amennyiben másfajta reklamáció áll fenn börtordarabát illetően, forduljon közvetlenül a bútortárházhoz.

**Náš priamy servis pre časti kovania**

Ak by Vám chýbala nejaká časť kovania, môžete poslať túto servisnú kartu poslať e-mailom na nižšie uvedenú adresu. Diely kovania vieme poslať iba týmto spôsobom. Ak by ste mali inú reklamáciu ohľadom Vašho nábytku, obráťte sa priamo na Vašu predajňu nábytku.

**Naše direktno uslužne storitve za okovje**

Če vam manjka kakšno okovje, lahko to servisno kartico pošljete po e-pošti direktno na spodnji naslov. Po tej poti vam lahko pošljemo samo okovje. Če želite reklamirati kakšen drug del pohištva, se obrnite neposredno na vašo trgovino pohištva.

**Service-ul nostru direct pentru feronerie**

În cazul în care vă lipsește o piesă de feronerie puteți să trimiteți direct acest card de service prin e-mail la adresa de mai jos. Noi nu putem expedia piese de feronerie decât pe această cale. Dacă aveți o altă reclamație referitoare la piesa de mobilier, atunci vă rugăm să vă adresați direct la magazinul dvs. de mobilă.

**Наш прямой сервис для поставок фурнитуры**

Если окажется, что Вам не хватает того или иного элемента фурнитуры, Вы можете отправить сервисную карту по факсу непосредственно на нижеприведенный адрес электронной почты. Однако, таким образом мы можем пересылать лишь фурнитуру. Если же у Вас возникнут иные претензии относительно приобретенной мебели, пожалуйста, обращайтесь непосредственно в организацию, осуществившую продажу.

**Vår direktservice för beslagsdelar**

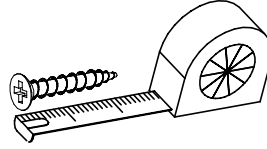
Om du saknar en beslagsdel kan du skicka detta servicekort direkt till e-postadressen som anges nedan. Tänk på att detta är den enda möjligheten att skicka beslagsdelar till dig. Om du vill reklamera din möbel av en annan anledning måste du kontakta ditt möbelhus direkt.

**Nuestro servicio directo para accesorios**

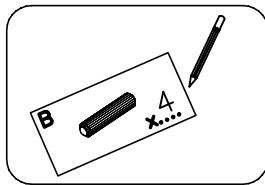
Si le falta algún accesorio, puede enviar esta tarjeta de servicio directamente a la siguiente dirección. No obstante, por este método solo podemos enviar accesorios. Si tiene alguna otra objeción sobre su mueble, consulte directamente con su mueblería.

**Donatilar için doğrudan servisimiz**

Bir donatınız eksikse bu servis kartını doğrudan aşağıda bulunan adrese doğrudan mail yazabilirsiniz. Sadece bu yolla donatıları gönderebiliriz. Mobilyanızda başka şikayetleriniz varsa lütfen doğrudan mobilya satıcınıza danışın.



<b>B1</b> ø8x35 X...	<b>B2</b> ø6x30 X...	<b>B3</b> ø8x60 X...
<b>A1</b> ø7x50 X...	<b>W2</b> X...	<b>K1</b> 15x12 X...
<b>K2</b> X...	<b>K10</b> X...	<b>G34</b> 3,5x16 X...
<b>G50</b> 3x20 X...	<b>G48</b> 6,3x13 X...	<b>I7</b> X...
<b>M11</b> X...	<b>I1</b> X...	<b>G49</b> 4x16 X...
<b>C10</b> X...	<b>P8</b> X...	<b>P9</b> X...
<b>N4</b> X...	<b>U8</b> X...	<b>C9</b> X...
<b>H9</b> 350 mm X...	<b>F2</b> X...	
<b>N2</b> 4x22 X...	<b>I8</b> X...	<b>I9</b> X...



0049 5741 30347

service@int-moebel-vertrieb.de

Name • Nom • Nome • Naam • Nazwa • Iméno  
• Názov • Név • Denumire • Isim • Имя

# FREDERICIA

Nr • No • N° • Номер • Č • Sz

Typ • Type • Tip • Típus • Tipo • Tun

54

D  
GB

**Unser Direktservice für Beschlagteile**  
Sollte Ihnen ein Beschlagteil fehlen, können Sie diese Servicekarte direkt an die untenstehende Adresse mailen. Wir können allerdings nur Beschlagteile auf diesem Wege verschicken. Sollten Sie eine andere Beanstandung an Ihrem Möbelstück haben, so wenden Sie sich bitte direkt an Ihr Möbelhaus.

**Our direct order service for fitting**  
If a fitting part is missing, you can e-mail this service card directly to the address below. However, we can only send fitting parts in this way. If you have any other cause for complaint concerning your item of furniture, please contact your furniture store directly.

CZ

**Naše přímé služby pro kování**  
Chybí-li vám nějaký díl z kování, můžete tuto servisní kartu odeslat e-mailem přímo na níže uvedenou adresu. Touto cestou však můžeme rozeslat jen díly kování. Pokud byste reklamovali jiný díl nábytku, obraťte se přímo na svého prodejce nábytku.

F

**Bien etudier la notice de montage**  
S'il vous manque une ferrure, veuillez envoyer directement la présente carte service à l'adresse e-mail indiquée ci-dessous. Cependant, ceci nous permet uniquement d'envoyer des ferrures. Pour tout autre type de réclamation concernant votre meuble, veuillez contacter directement votre magasin d'ameublement.

I

**Il nostro servizio diretto per l'ordine della ferramenta**  
Qualora Vi dovesse mancare un pezzo di fissaggio, allora Vi preghiamo di inviare questa carta di servizio immediatamente all'indirizzo sottostante. Possiamo inviare i pezzi di fissaggio solamente per mezzo di questo procedimento. Qualora dovete avere qualche altra reclamazione in merito al mobile, allora Vi preghiamo di rivolgerVi direttamente al Vostro Negozio di mobili.

BG

**Нашата директна услуга за обков**  
Ако липсват части от комплекта, попълнете настоящата сервисна карта и ни я изпратете на e-mail адреса, посочен по-долу. По този начин можем да доставяме само липсващи елементи от обкова. Ако установите други дефекти по мебелите, Ви съветваме да се обърнете към мебелната къща/магазин, от който сте закупили стоката.

NL

**Onze directservice voor losse onderdelen**  
Wanneer er een onderdeel ontbreekt, kunt u deze servicekaart direct aan onderstaand e-mailadres sturen. Wij kunnen langs deze weg echter alleen beslagdelen versturen. Mocht u een ander probleem aan uw meubel hebben, verzoeken wij u contact op te nemen met uw meubeldealer.

PL

**Nasz bezpośredni serwis części montażowych**  
Jeżeli brakuje części koniecznych do montażu, prosimy o przesłanie nam niniejszej karty serwisowej na niżej podany adres e-mailowy. W ten sposób możemy przesyłać Państwu tylko brakujące części. W przypadku innych reklamacji dotyczących mebla, prosimy zgłosić się do salonu meblowego, w którym został dokonany zakup.

HR

**Servis za okove**  
U slučaju da nedostaje neki od dijelova molimo vas da na dolje navedenu mail adresu pošaljete ovaj servisni obrazac. Na ovaj način mogu se dostaviti samo okovi. U slučaju da imate dodatne prigovore vezane uz komad namještaja molimo vas da se obratite izravno trgovini namještaja gdje je isti kupljen.

HU

**Direktszolgálatunk vasalatók esetén**  
Ha hiányzik egy vasalató, ezt a kártyát közvetlenül elküldheti az alább található címre. Azonban csakis vasalatókat tudunk így küldeni. Amennyiben másfajta reklamáció áll fenn bútordarabját illetően, forduljon közvetlenül a bútorházhoz.

SK

**Náš priamy servis pre časti kovania**  
Ak by Vám chýbala nejaká časť kovania, môžete poslať túto servisnú kartu poslať e-mailom na nižšie uvedenú adresu. Diely kovania vieme poslať iba týmto spôsobom. Ak by ste mali inú reklamáciu ohľadom Vášho nábytku, obráťte sa priamo na Vašu predajňu nábytku.

SLO

**Naše direktne uslužne storitve za okovje**  
Če vam manjka kakšno okovje, lahko to servisno kartico pošljete po e-pošti direktno na spodnji naslov. Po tej poti vam lahko pošljemo samo okovje. Če želite reklamirati kakšen drug del pohištva, se obrnite neposredno na vašo trgovino pohištva.

RO

**Service-ul nostru direct pentru feronerie**  
In cazul in care va lipseste o piesa de feronerie puteti sa trimiteți direct acest card de service prin e-mail la adresa de mai jos. Noi nu putem expedia piese de feronerie decât pe această cale. Dacă aveți o altă reclamație referitoare la piesa de mobilier, atunci vă rugăm să vă adresați direct la magazinul dvs. de mobilă.

RUS

**Наш прямой сервис для поставок фурнитуры**  
Если окажется, что Вам не хватает того или иного элемента фурнитуры, Вы можете отправить сервисную карту по факсу непосредственно на нижеприведенный адрес электронной почты. Однако, таким образом мы можем пересылать лишь фурнитуру. Если же у Вас возникнут иные претензии относительно приобретенной мебели, пожалуйста, обращайтесь непосредственно в организацию, осуществившую продажу.

S

**Vår direktservice för beslagsdelar**  
Om du saknar en beslagsdel kan du skicka detta servicekort direkt till e-postadressen som anges nedan. Tänk på att detta är den enda möjligheten att skicka beslagsdelar till dig. Om du vill reklamera din möbel av en annan anledning måste du kontakta ditt möbelhus direkt.

ES

**Nuestro servicio directo para accesorios**  
Si le falta algún accesorio, puede enviar esta tarjeta de servicio directamente a la siguiente dirección. No obstante, por este método solo podemos enviar accesorios. Si tiene alguna otra objeción sobre su mueble, consulte directamente con su mueblería.

TR

**Donatılar için doğrudan servisimiz**  
Bir donatınız eksikse bu servis kartını doğrudan aşağıda bulunan adrese doğrudan mail yazabilirsiniz. Sadece bu yolla donatıları gönderiliriz. Mobilyanızda başka şikayetleriniz varsa lütfen doğrudan mobilya satıcınıza danışın.

nr	L[mm]	B[mm]	T[mm]	Menge	Colli
1	759	399	18	1	2/2
2	759	399	18	1	2/2
3	759	360	16	1	1/2
4	759	360	16	1	1/2
5	759	360	16	1	1/2
6	2054	400	18	1	2/2
7	2054	400	18	1	2/2
8	492	359	16	2	1/2

nr	L[mm]	B[mm]	T[mm]	Menge	Colli
9	492	355	16	4	2/2
10	600	500	16	4	1/2
11	500	150	16	1	1/2
12	500	150	16	1	1/2
13	350	100	12	2	1/2
14	350	100	12	2	1/2
15	452	85	12	2	1/2
16	462	357	3	2	1/2
17	2026	768	3	1	2/2

