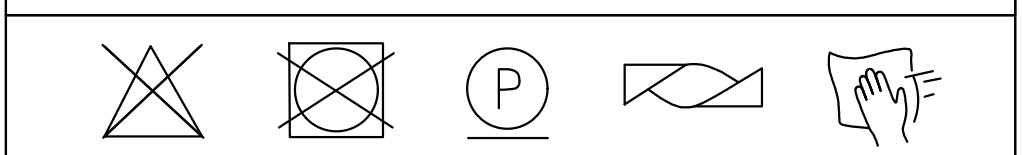
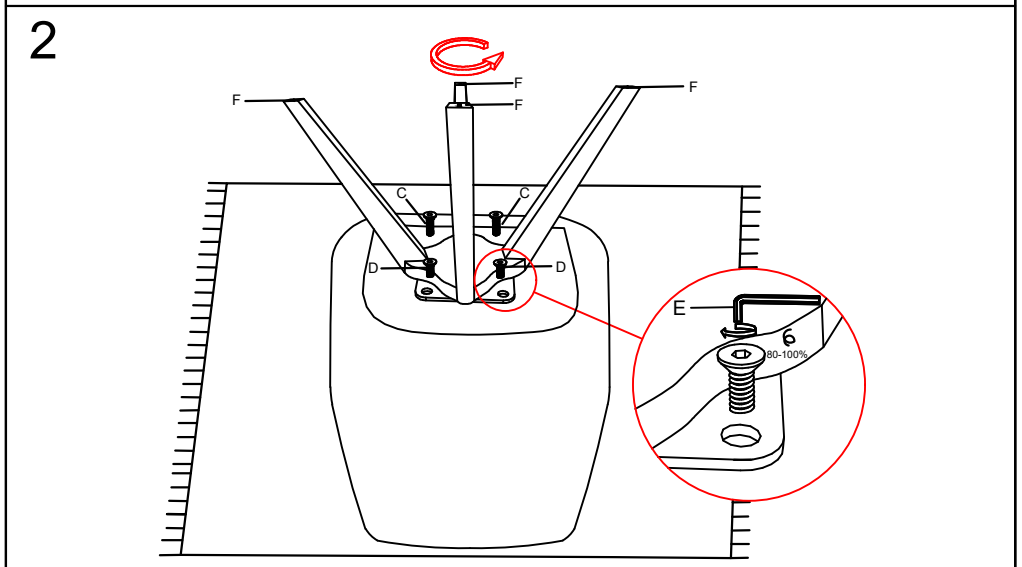
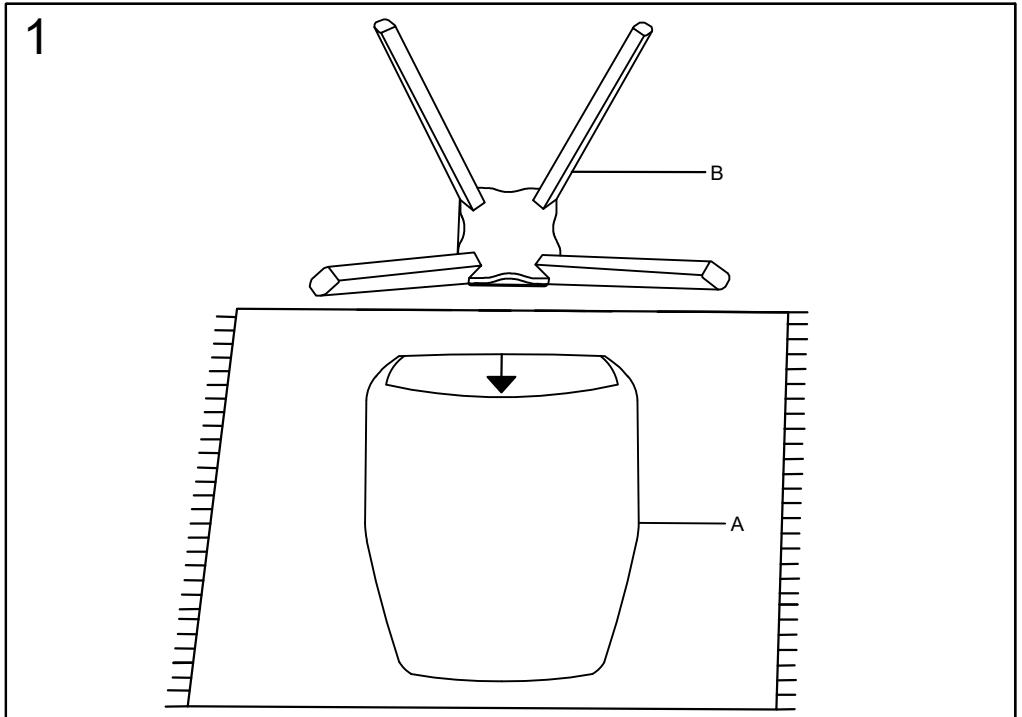
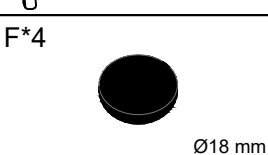
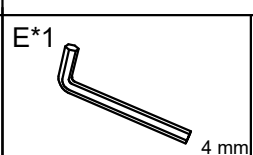
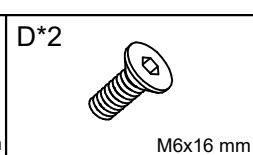
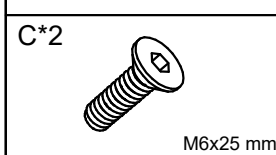
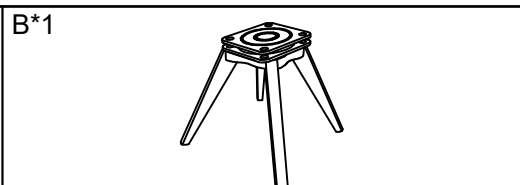
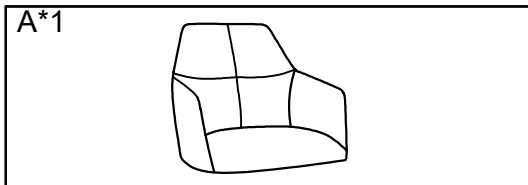
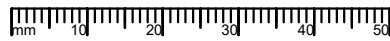
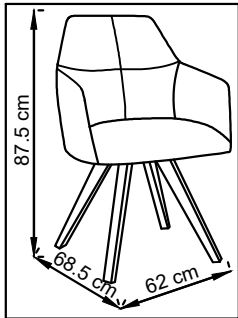
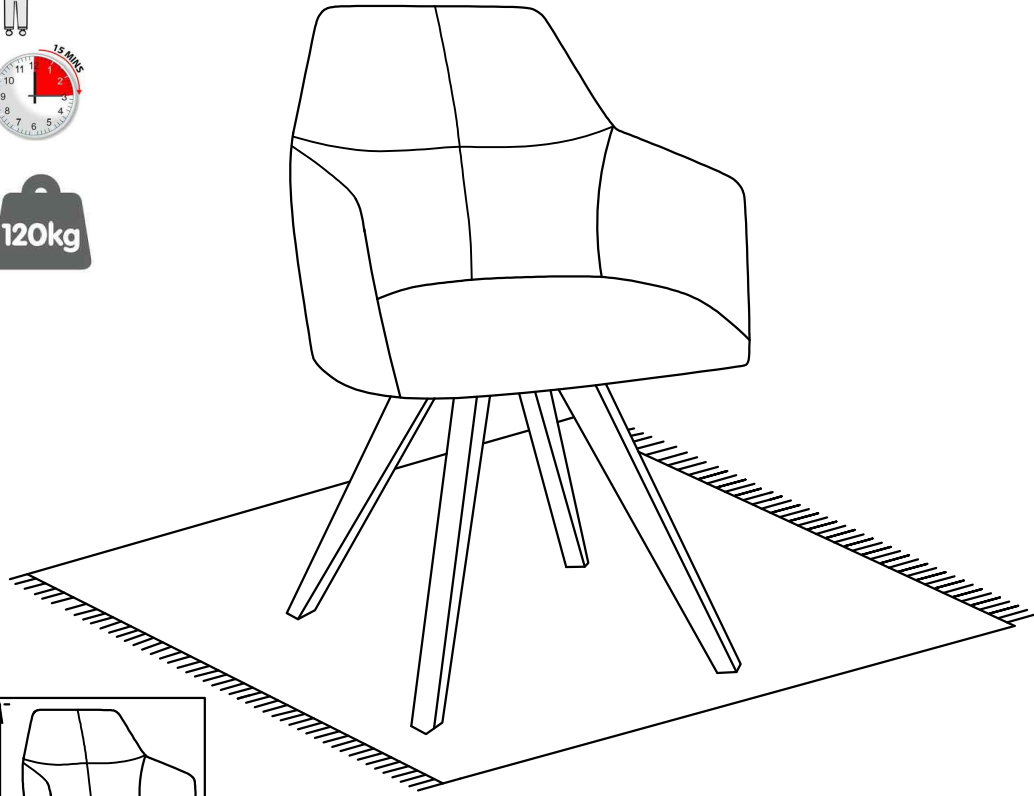
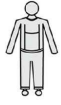


PISA

Art.No. 23150008/03 , 23150008/04



PISA
 Art.No. 23150008/01, 23150008/02

