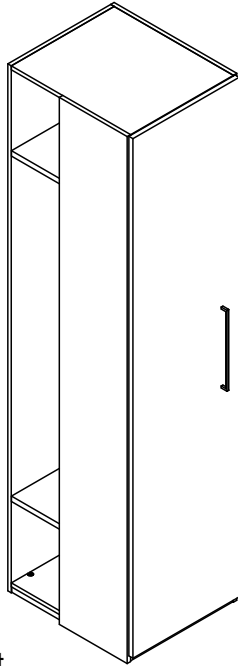
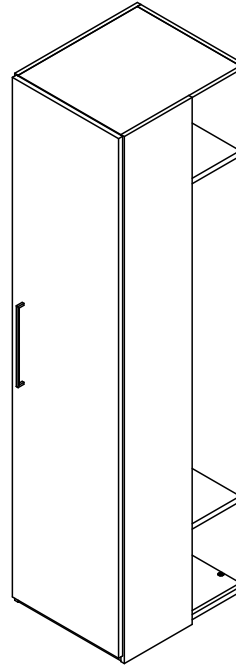


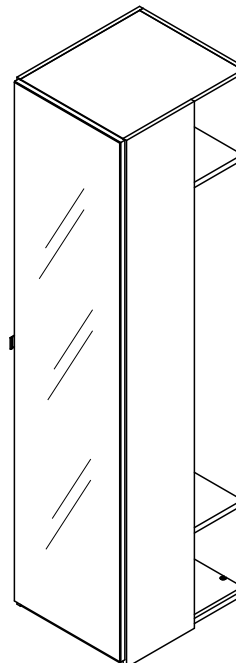
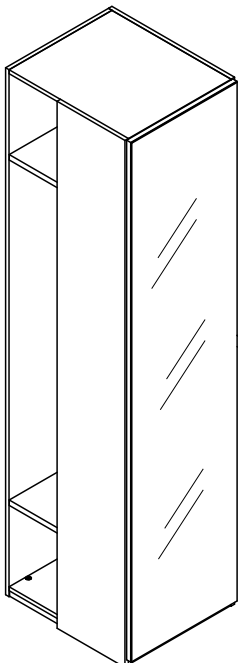
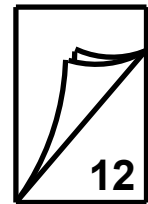
Röhr-Bush GmbH & Co. KG  
Dammstraße 32  
33397 Rietberg  
Germany  
Fon +49 (0) 2944 981 198  
Fax +49 (0) 2944 981 310



Links / Left

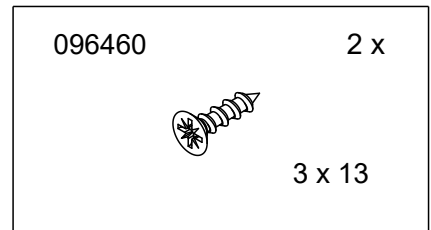
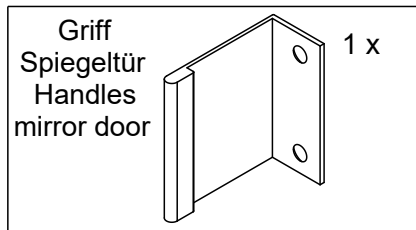
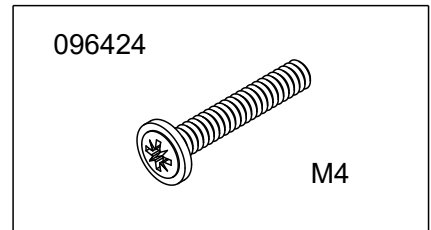
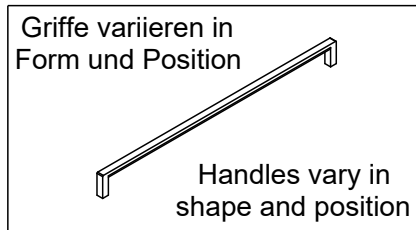
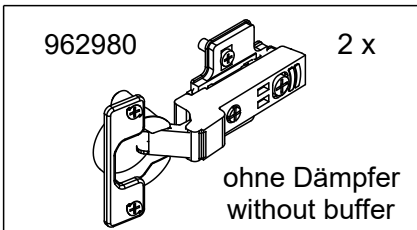
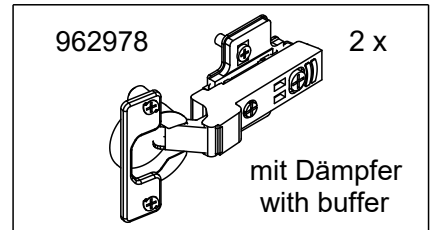
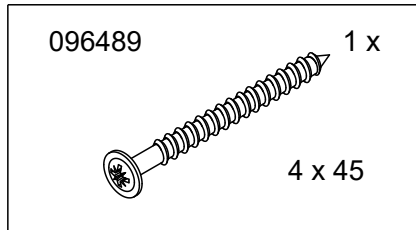
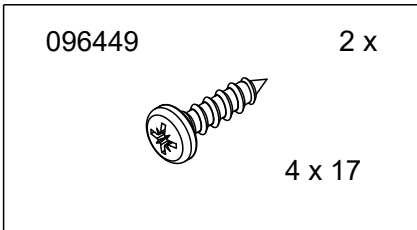
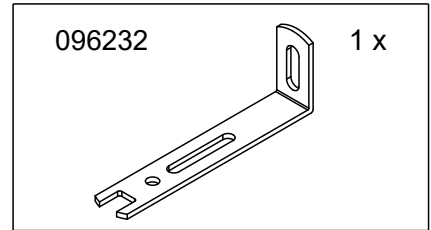
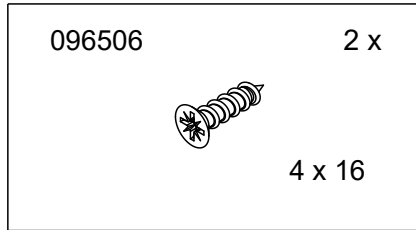
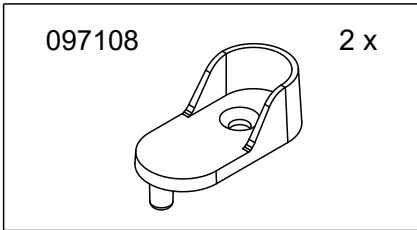
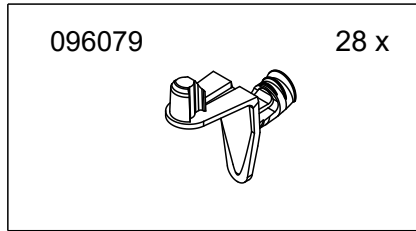
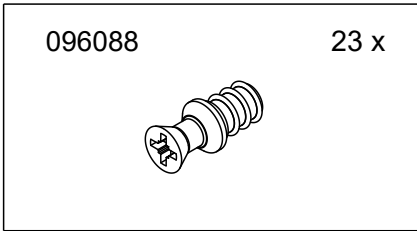
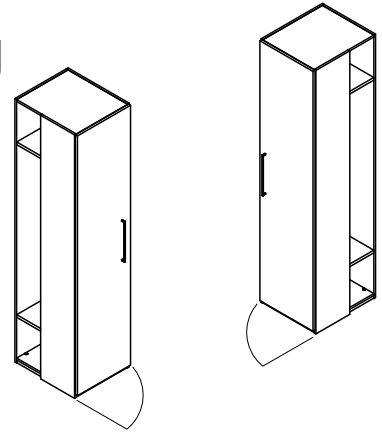


Rechts / Right

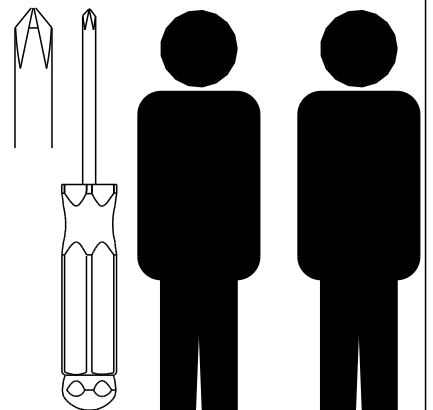


Bitte unbedingt lesen. Bei Nichtbeachtung können wir keine Gewährleistung übernehmen!  
Bitte bewahren Sie diese Montageanleitung für die Produkterkennung (Produktsicherheitsgesetz) und für evtl. spätere Rückfragen (wie z. B. Demontage) auf.  
Bei Weitergabe bzw. Übergabe des Artikels übergeben Sie auch diese Montageanleitung.  
Attention! It is essential to read this. In case of non-compliance we cannot accept any liability.  
Please retain this assembly instruction for product identification and all future references e.g. disassembling.  
With all transfers or deliveries of this item this assembly instruction should always be forwarded.

## Montageanleitung A04254.02

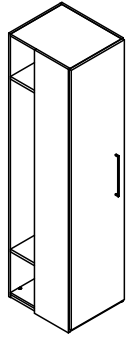


Beschlagtüten können aufgrund von standardisierten Produktionsprozessen einen Überschuss an Beschlägen enthalten!  
The content of Fittings maybe higher than listed because of universal Fitting-Packages!

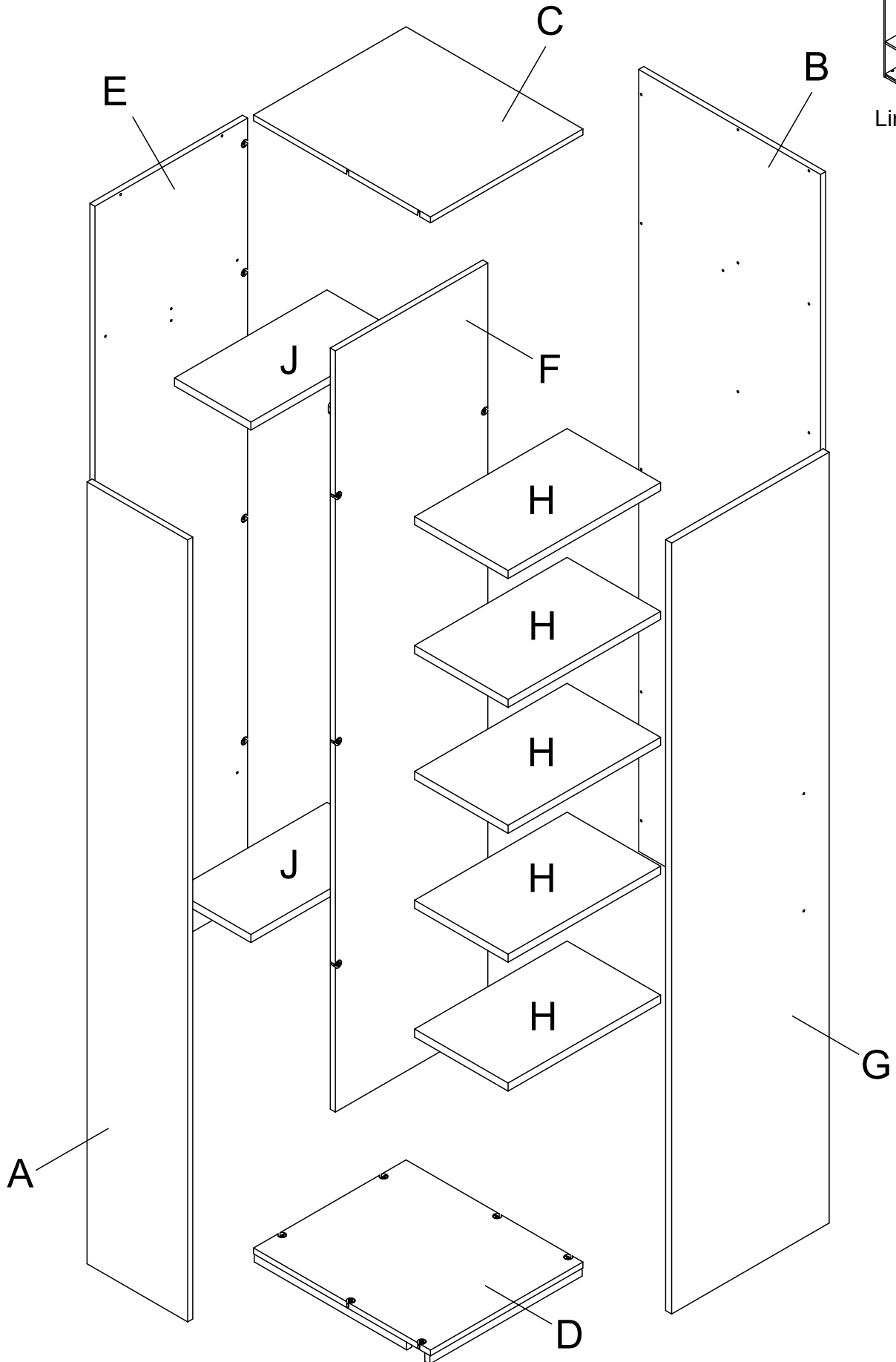


**röhr**®

# Montageanleitung A04254.03

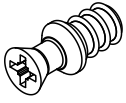
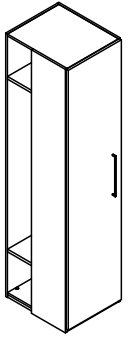


Links / Left

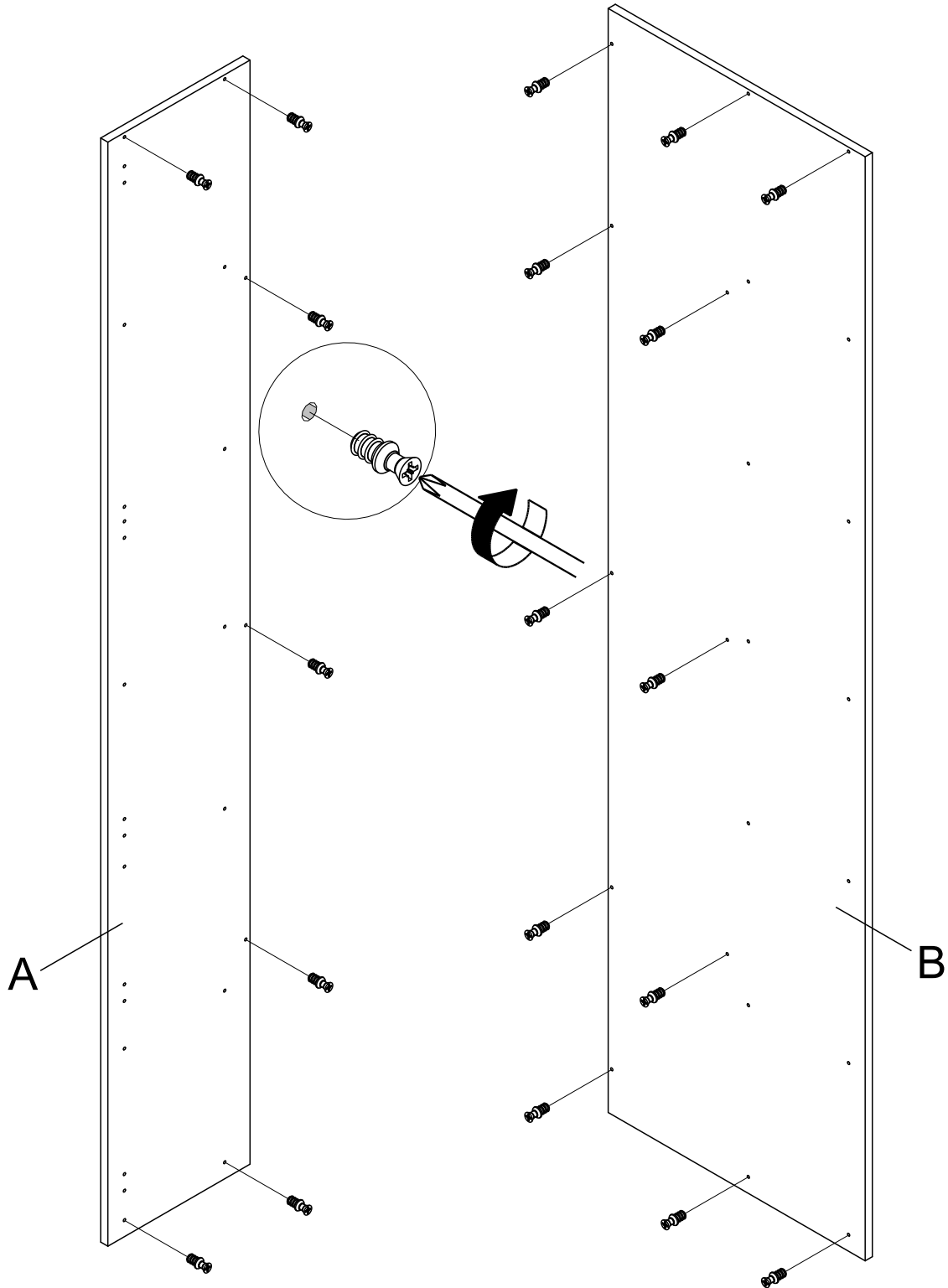


**röhr**<sup>®</sup>

# Montageanleitung A04254.04

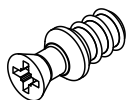
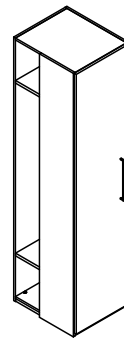


096088  
(19 x)

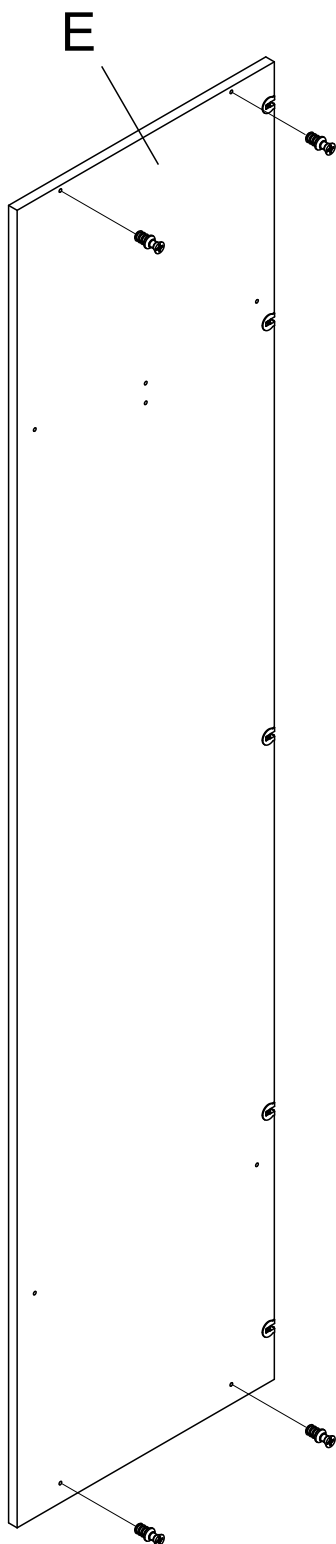


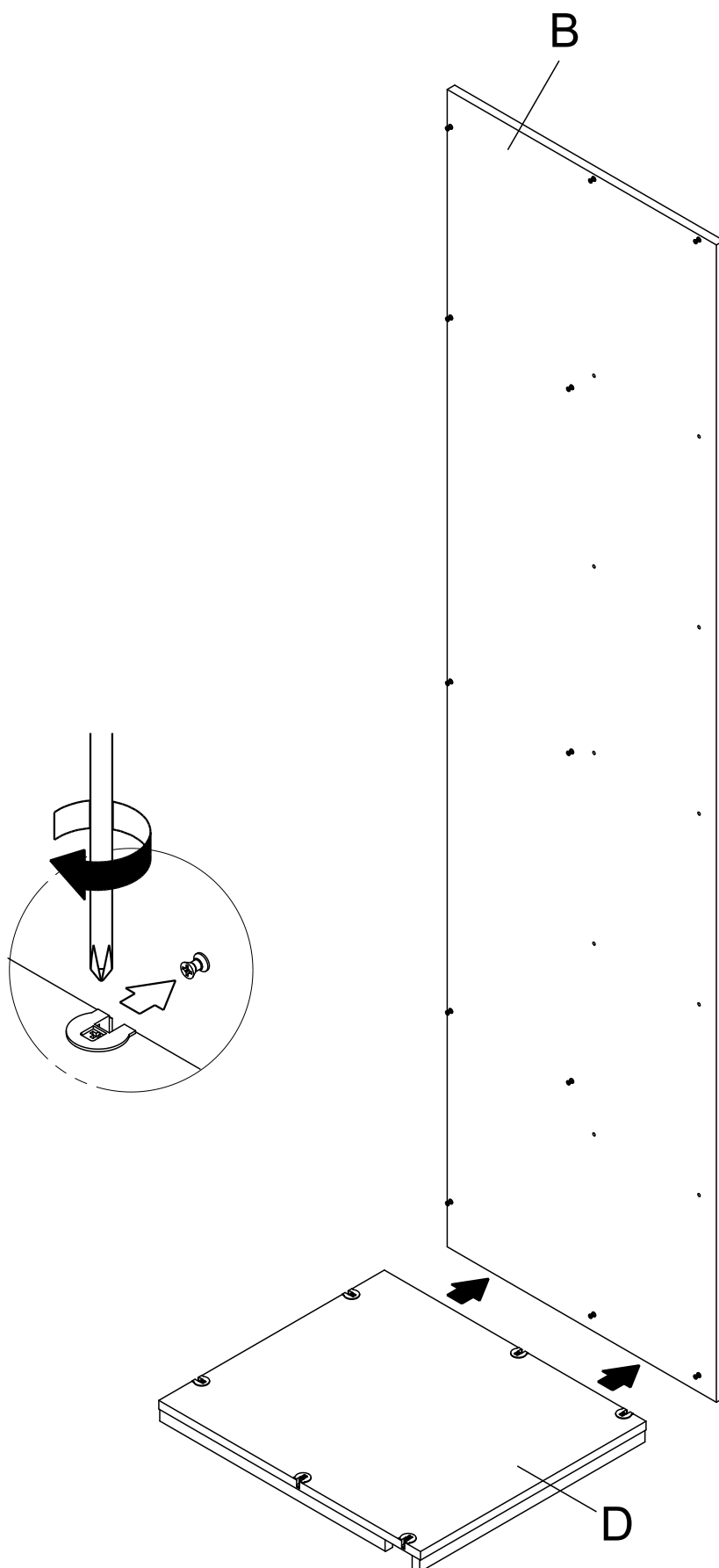
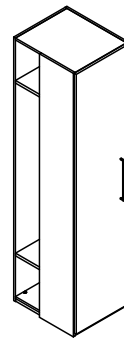
röhr®

# Montageanleitung A04254.05



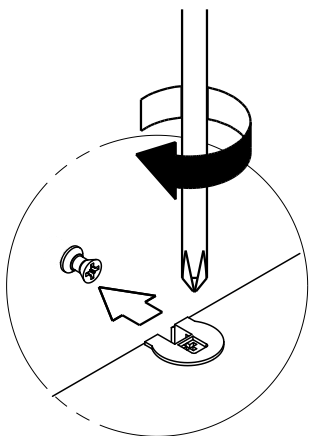
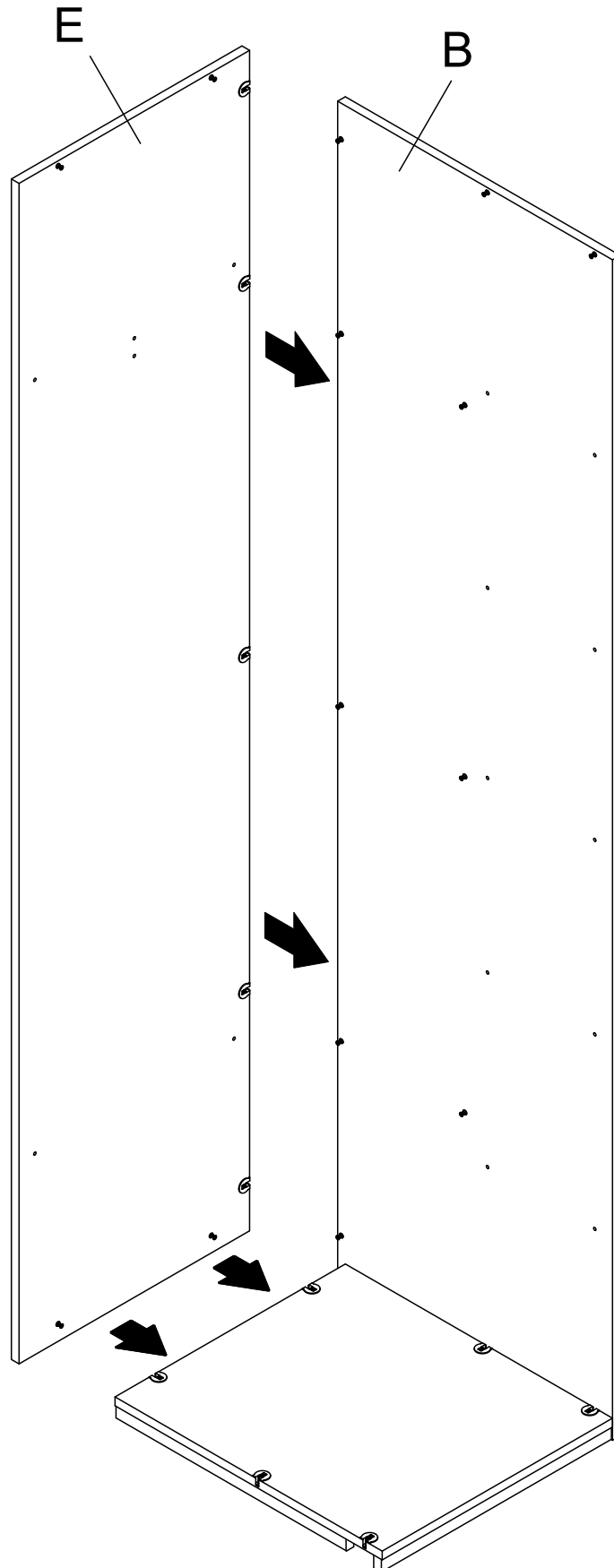
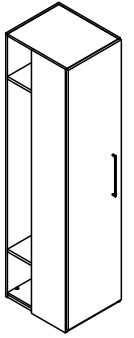
096088  
(4 x)





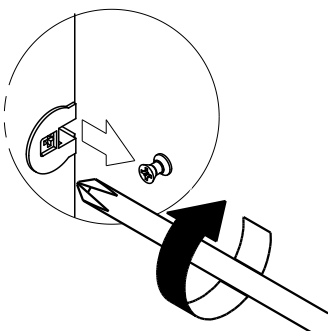
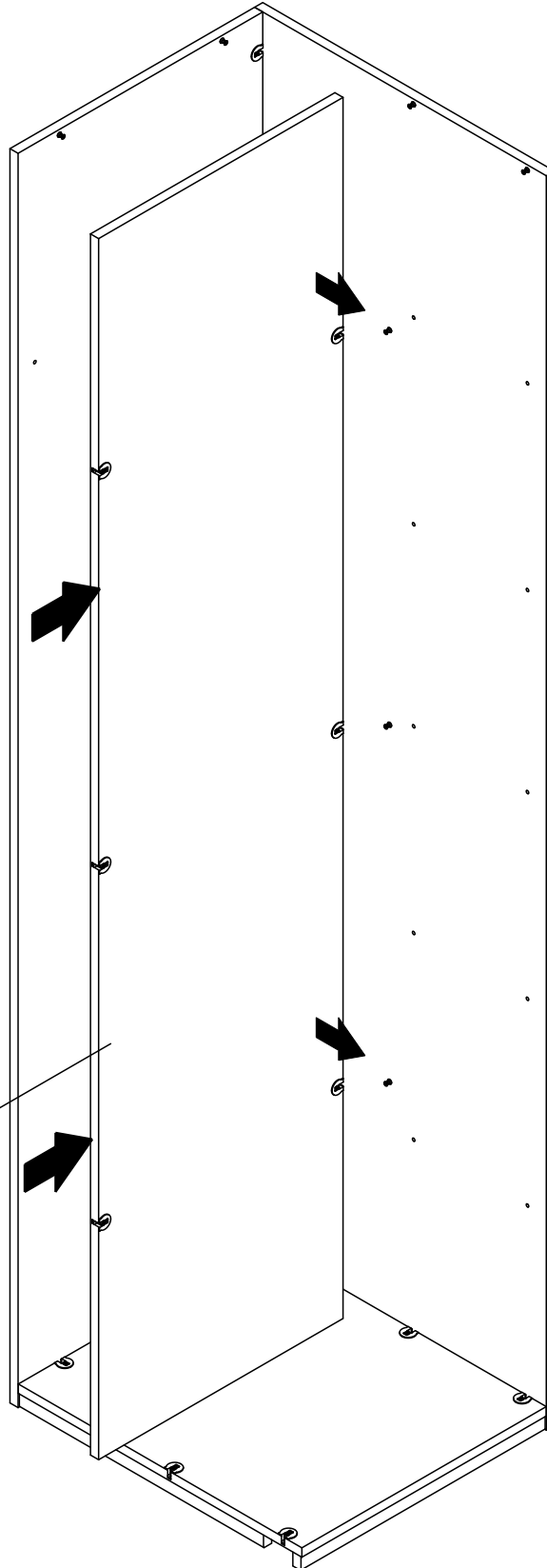
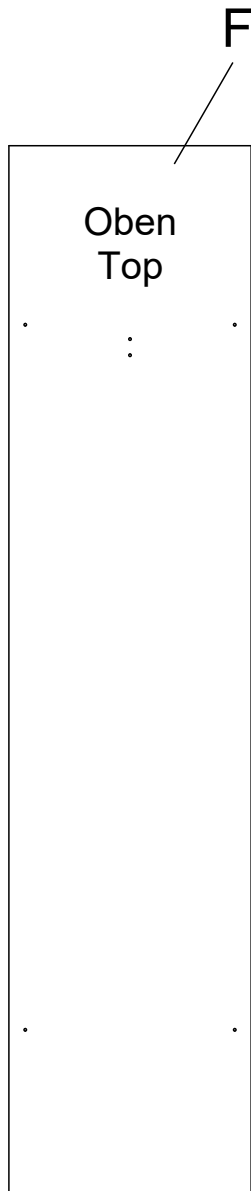
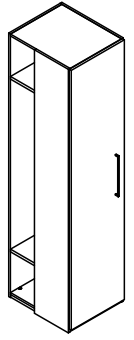
röhr®

# Montageanleitung A04254.07

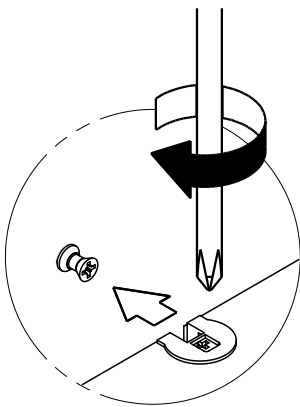
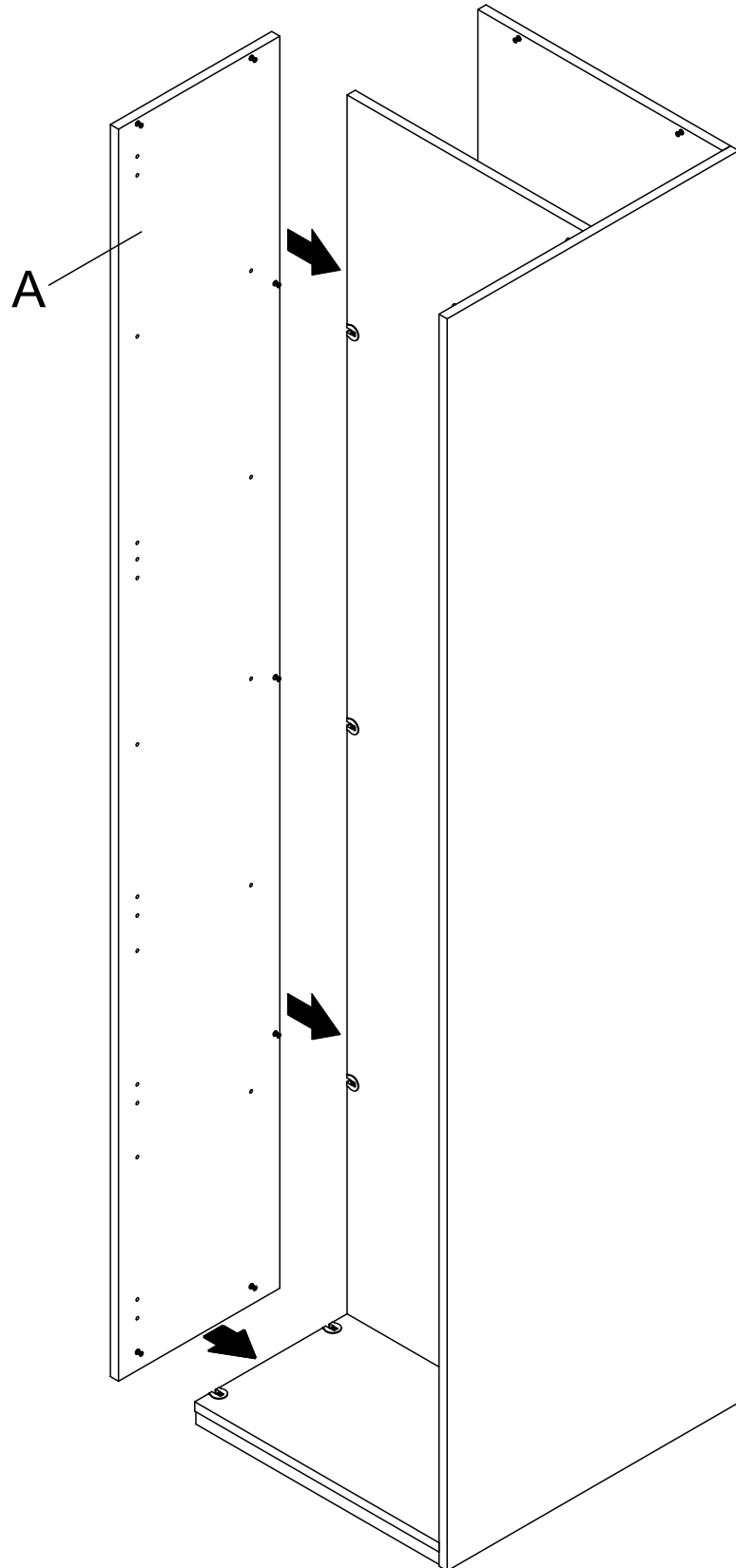
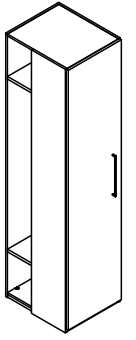


röhr®

# Montageanleitung A04254.08

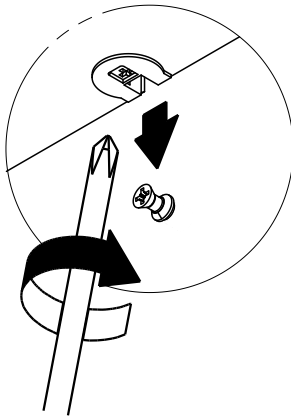
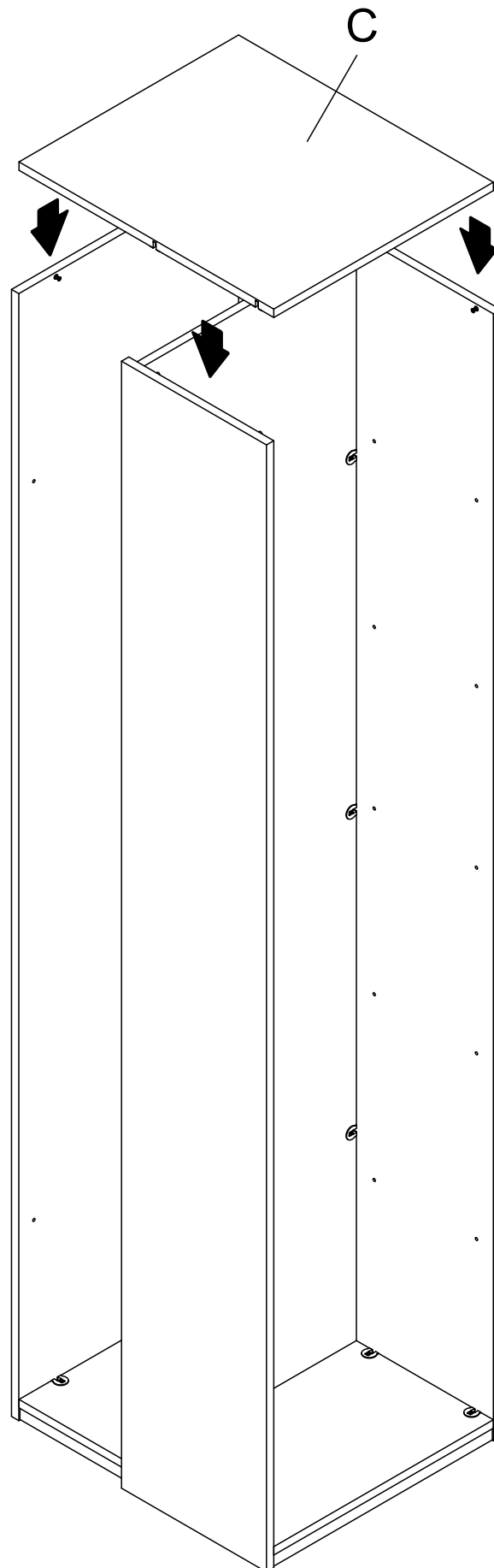
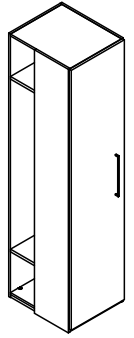




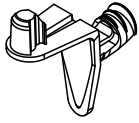
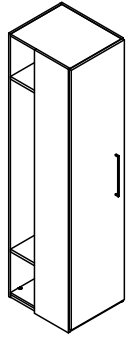


röhr®

# Montageanleitung A04254.10



# Montageanleitung A04254.11



096079  
(28 x)

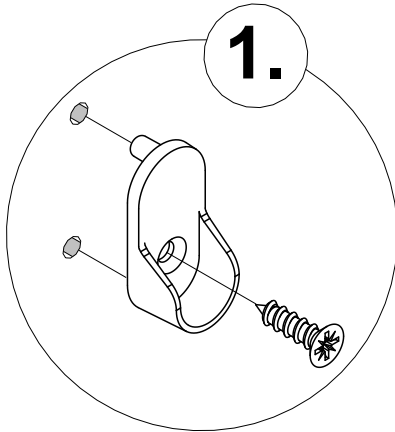


097108  
(2 x)

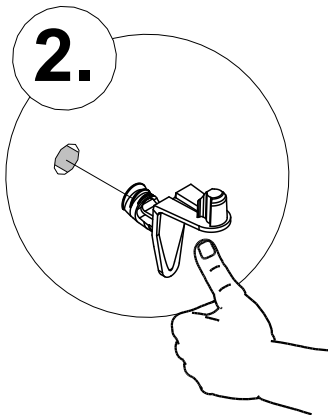


4 x 16

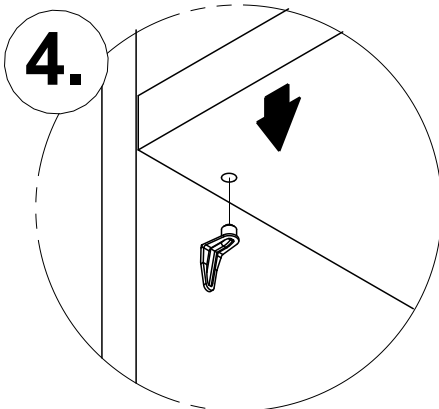
096506  
(2 x)



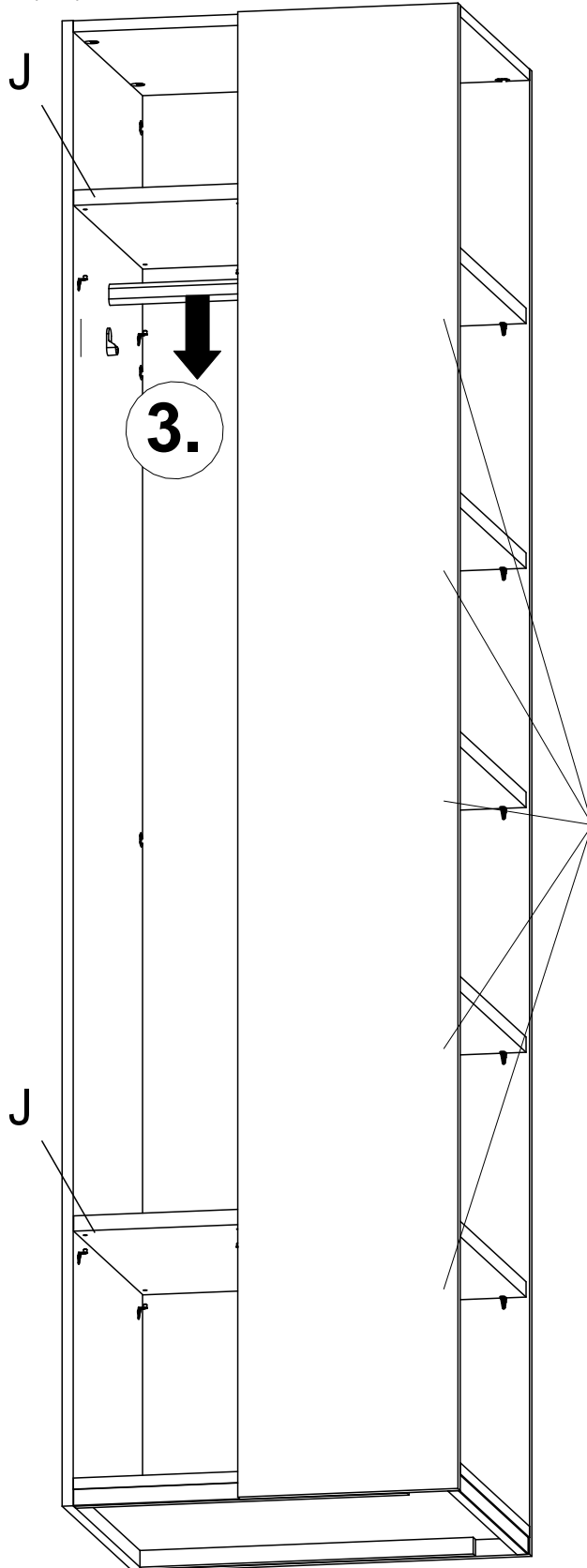
1.



2.



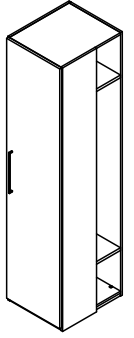
4.



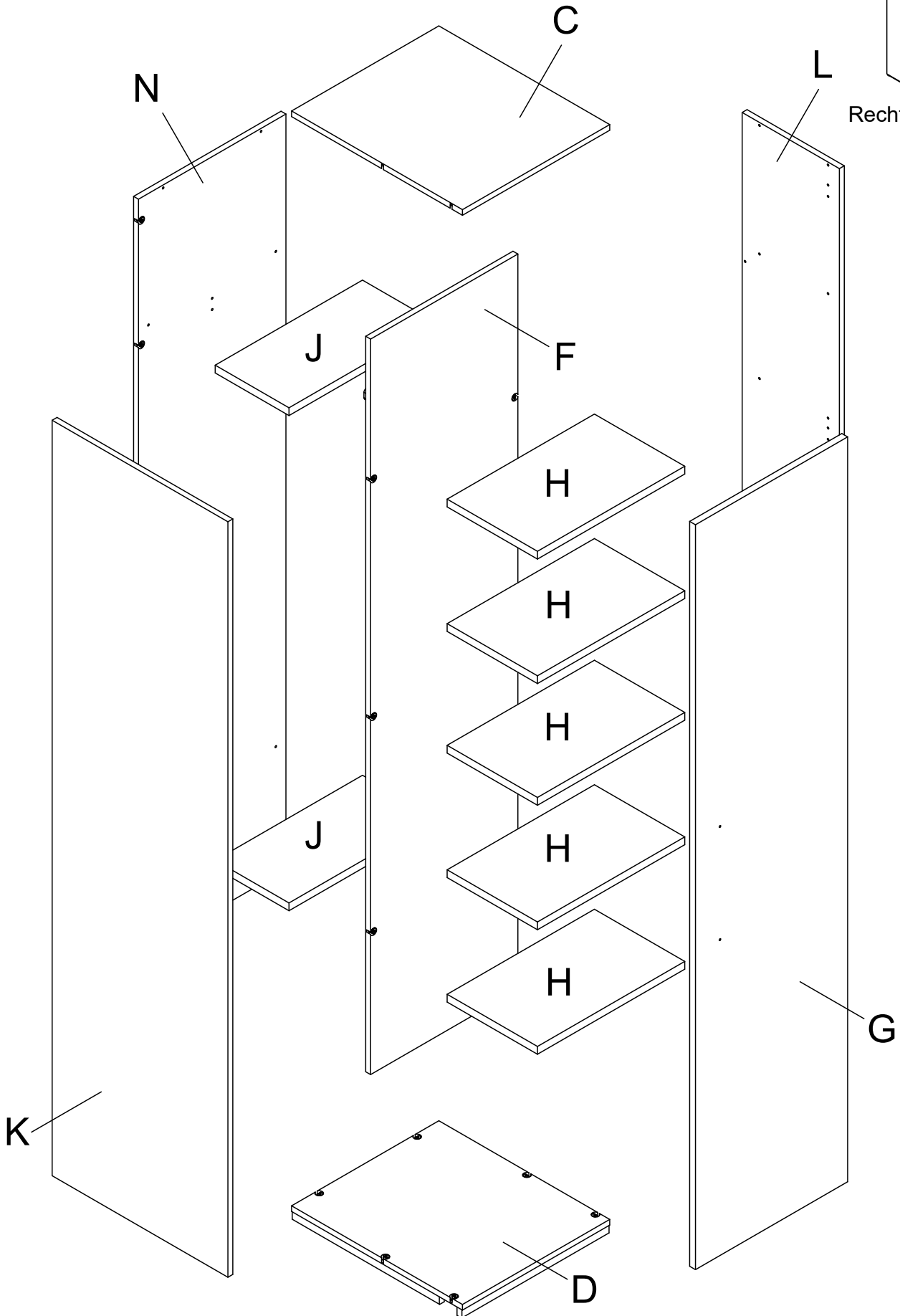
3.

H

# Montageanleitung A04254.12

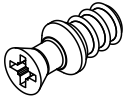
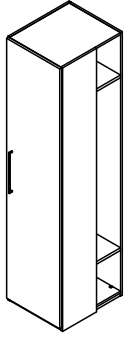


Rechts / right

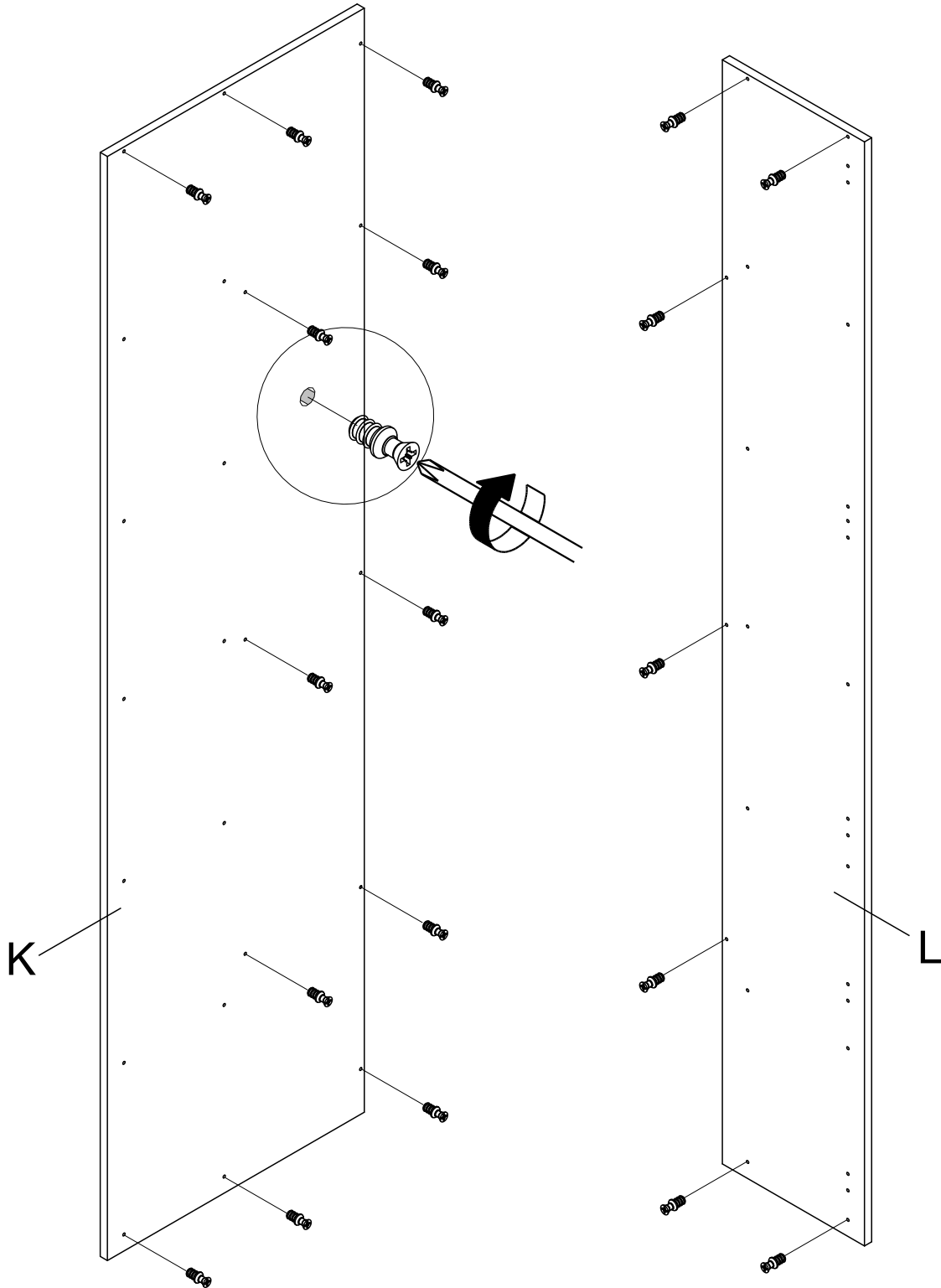


**röhr**<sup>®</sup>

# Montageanleitung A04254.13

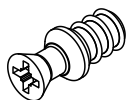
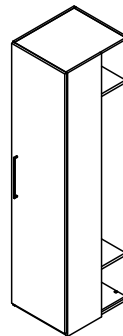


096088  
(19 x)

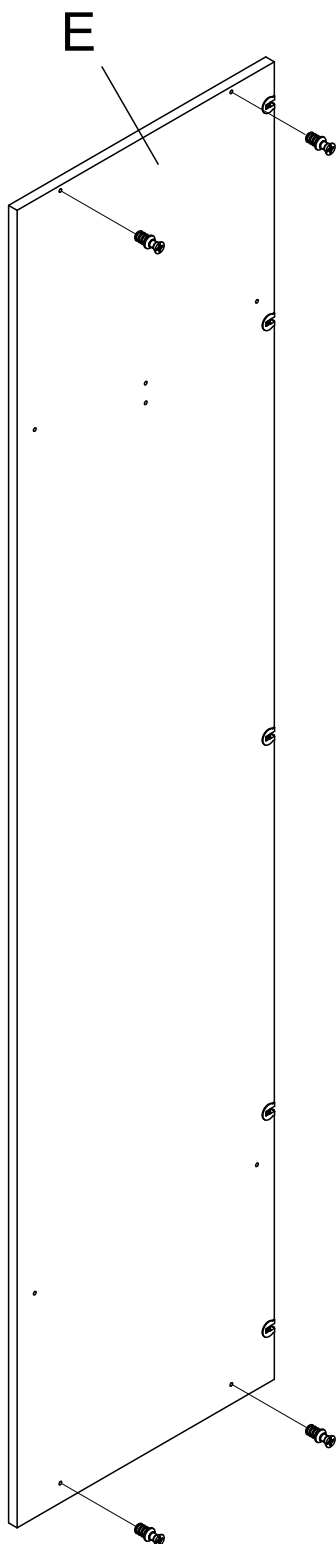


**röhr**®

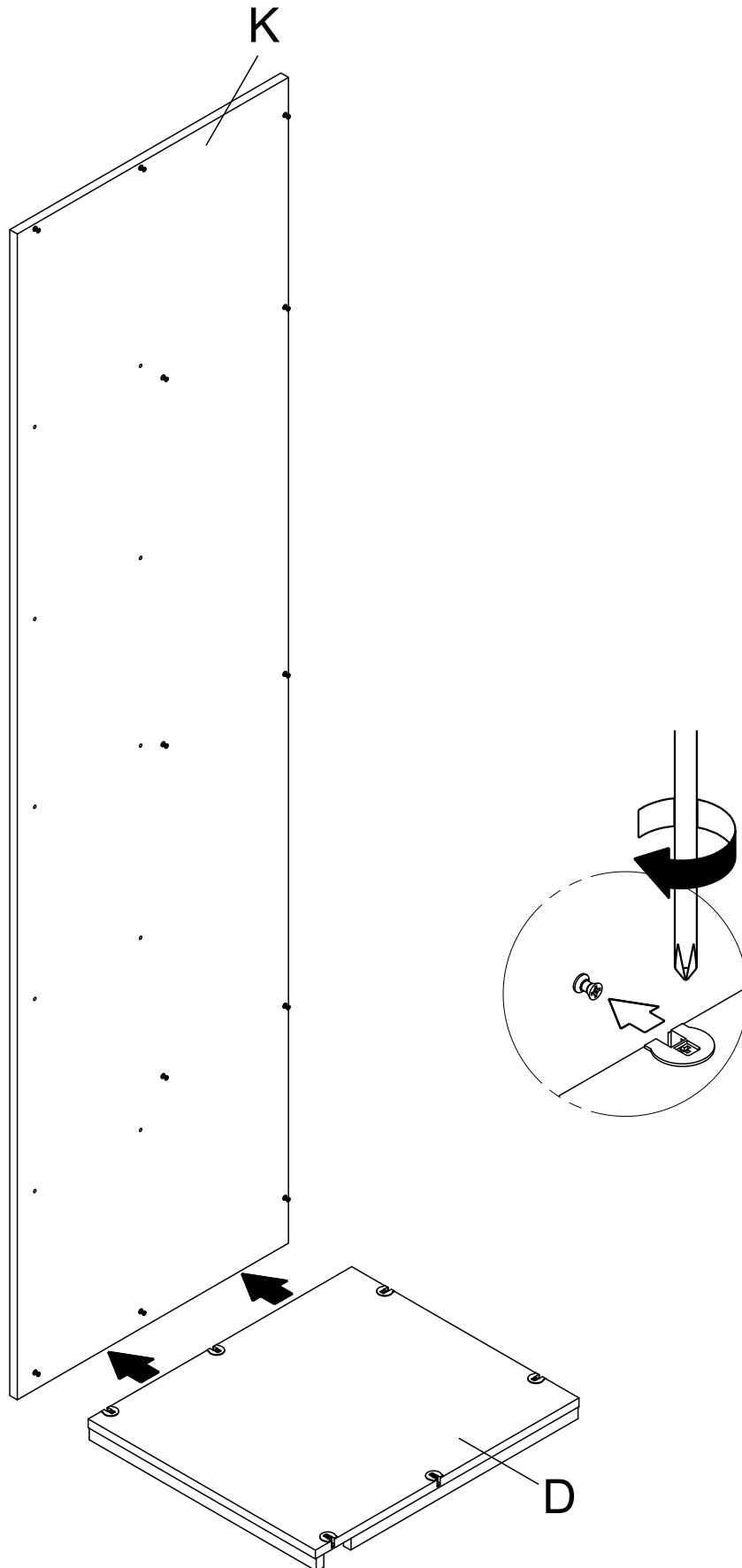
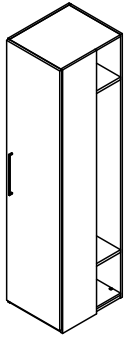
# Montageanleitung A04254.14



096088  
(4 x)

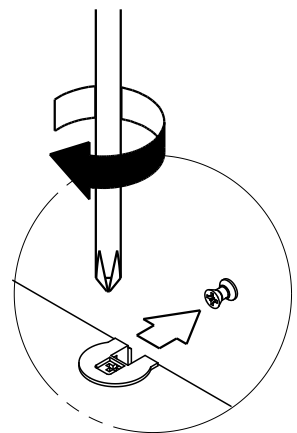
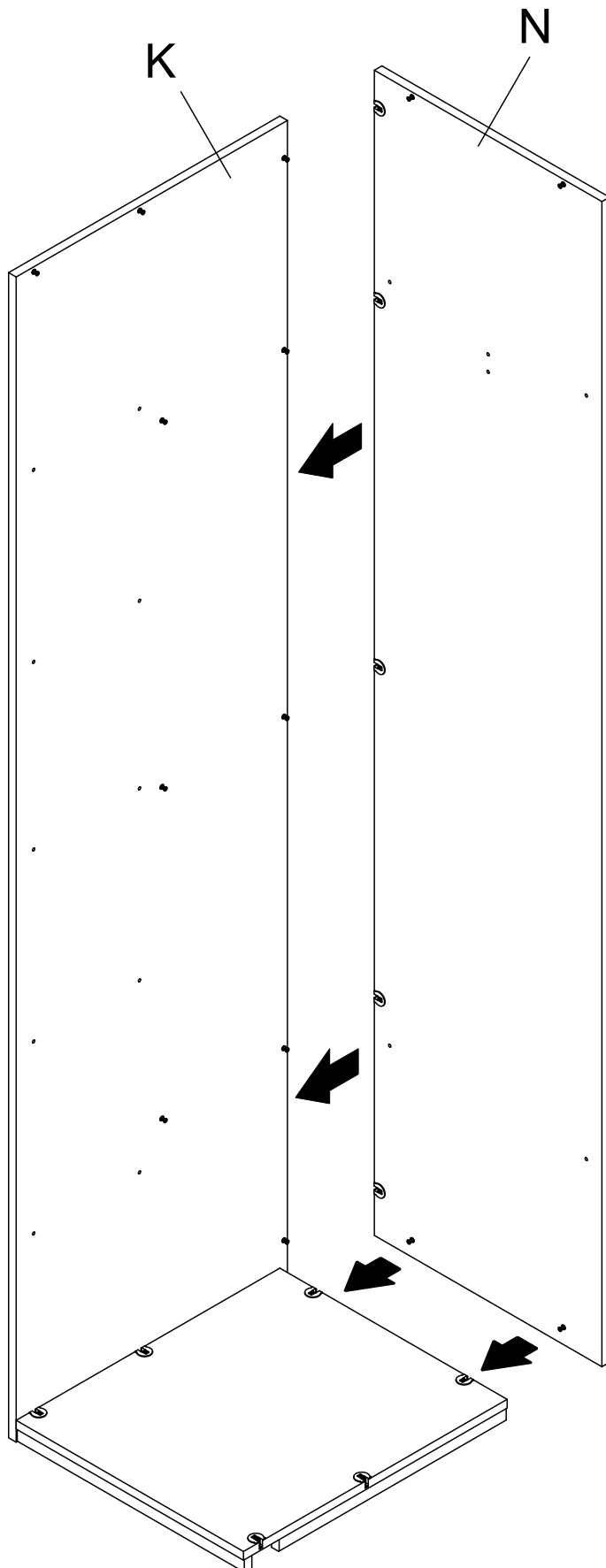
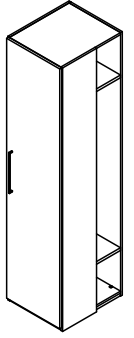


# Montageanleitung A04254.15



röhr®

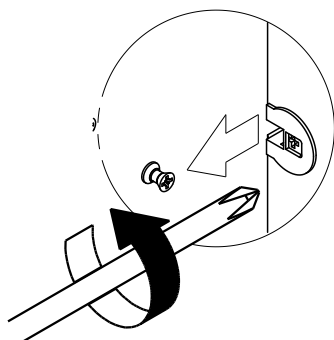
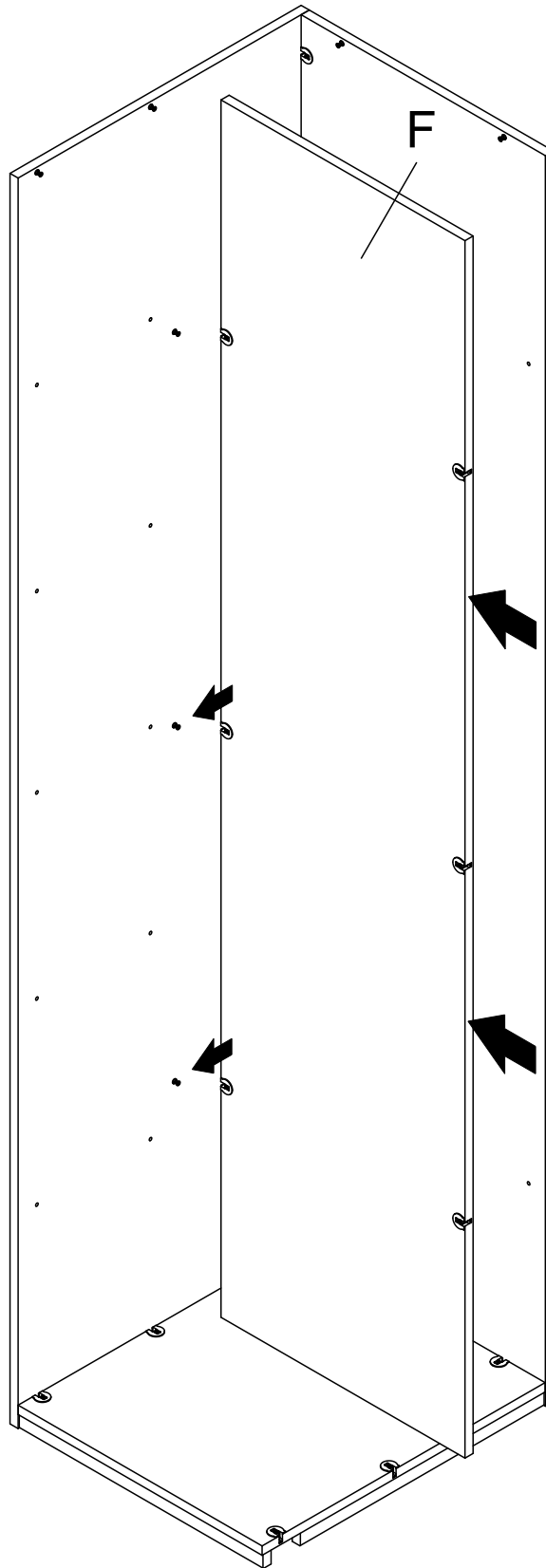
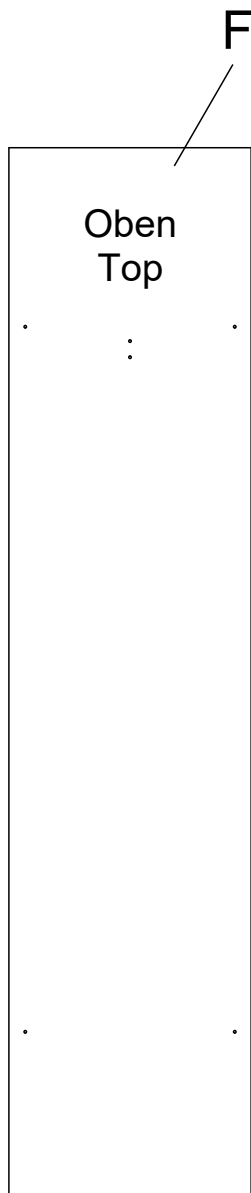
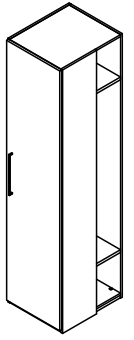
# Montageanleitung A04254.16





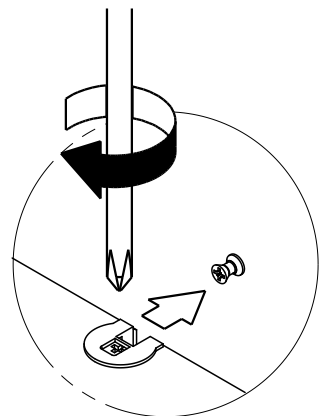
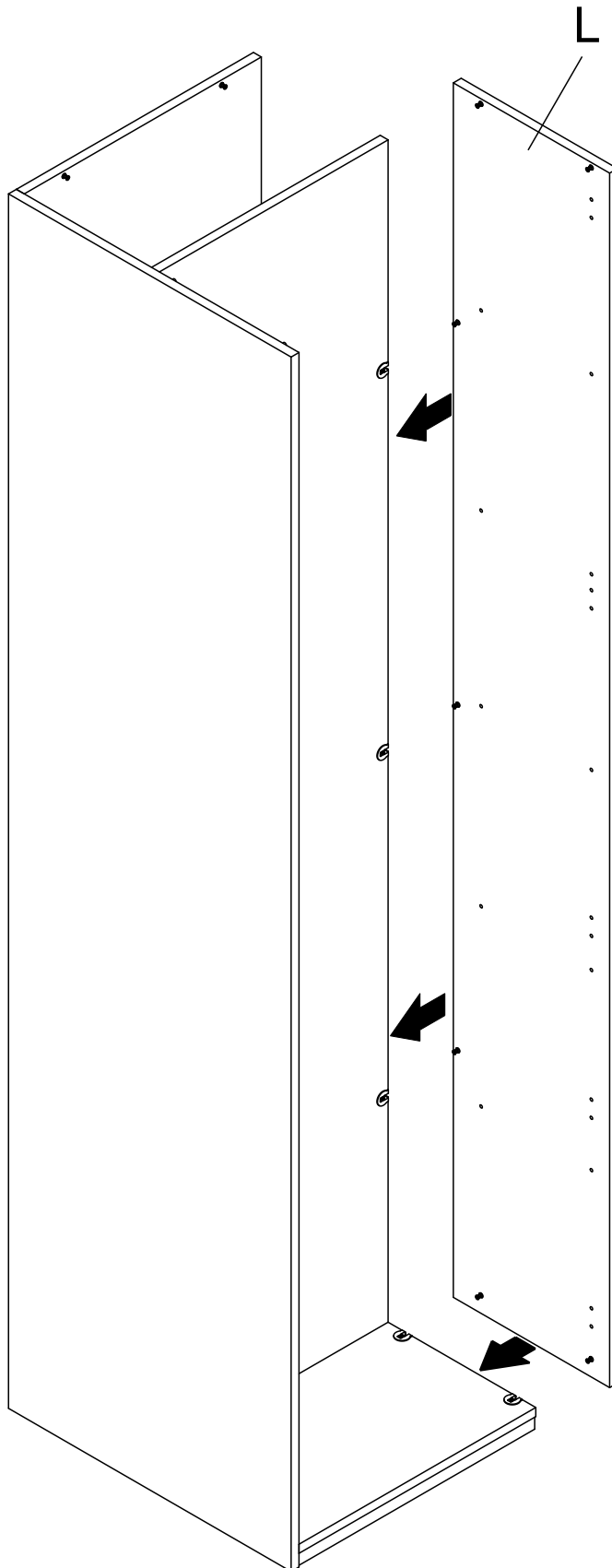
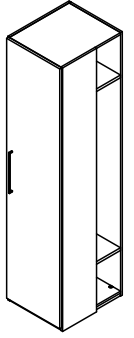
röhr®

# Montageanleitung A04254.17



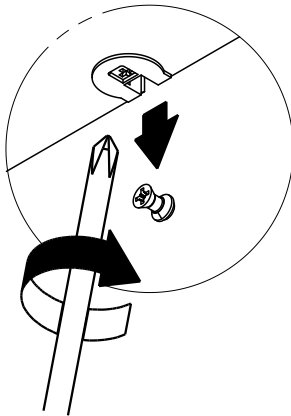
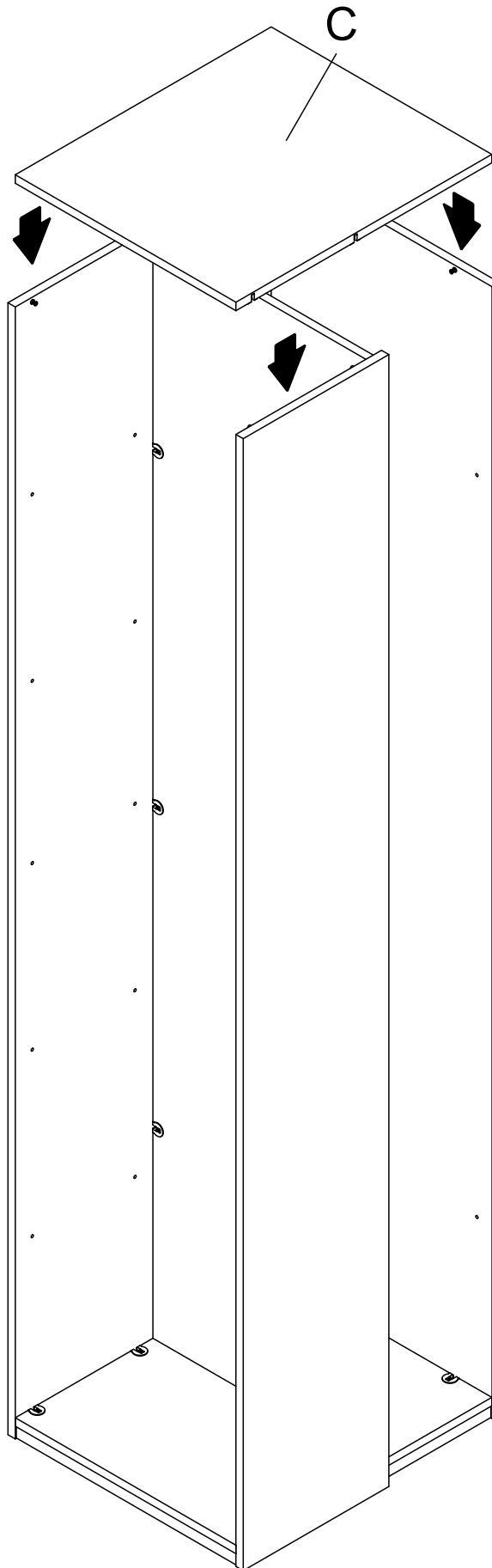
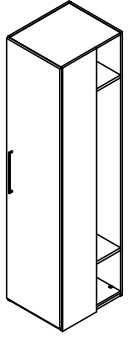
röhr®

# Montageanleitung A04254.18



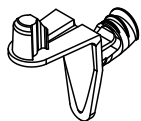
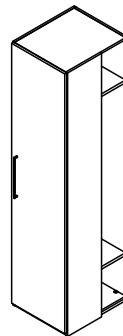
röhr®

# Montageanleitung A04254.19



**röhr**<sup>®</sup>

# Montageanleitung A04254.20



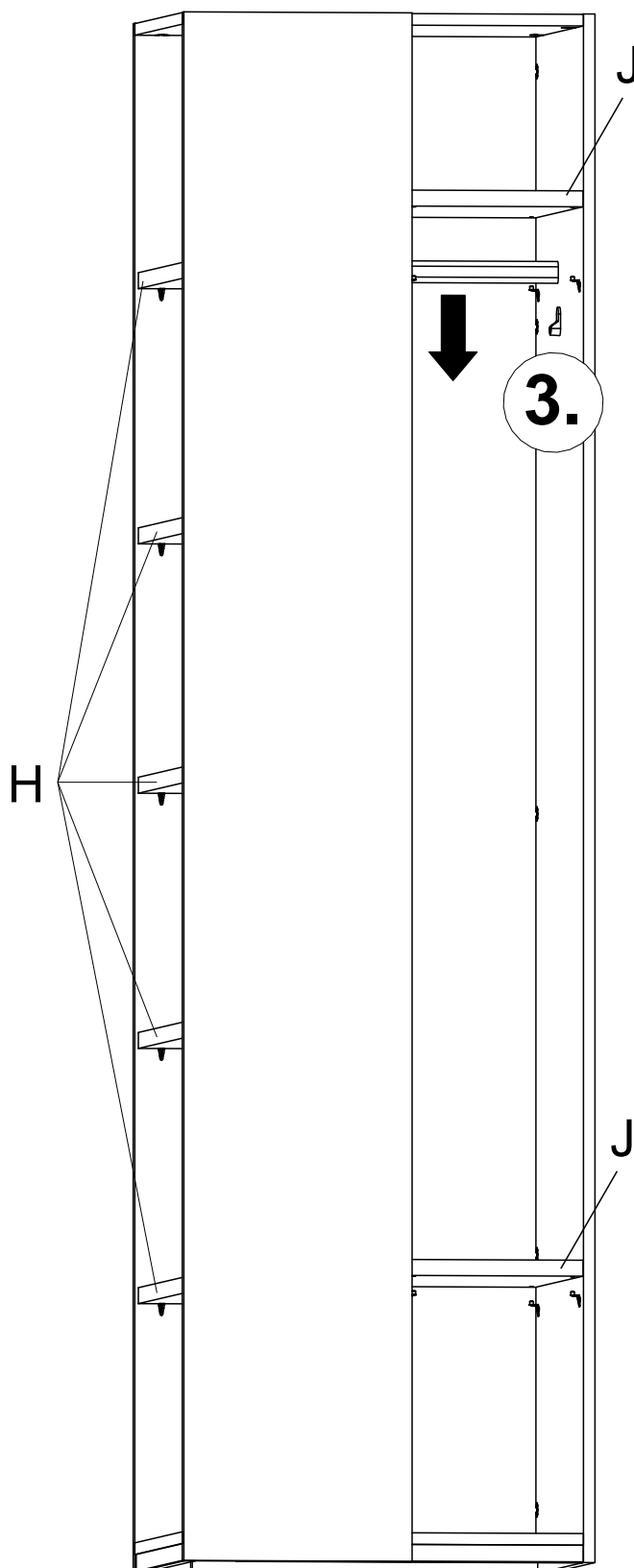
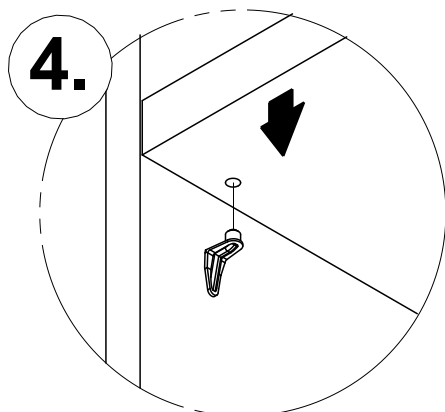
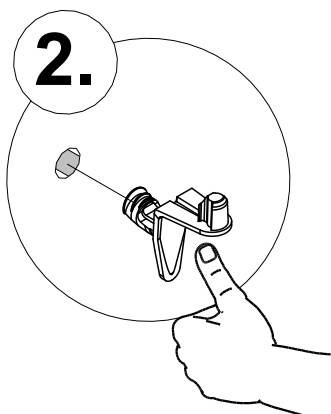
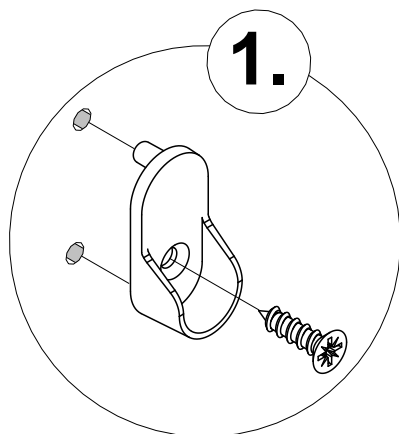
096079  
(28 x)



097108  
(2 x)

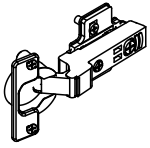


4 x 16  
096506  
(2 x)

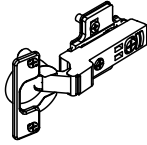


**röhr**<sup>®</sup>

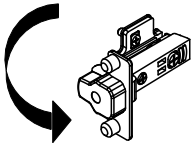
# Montageanleitung A04254.21



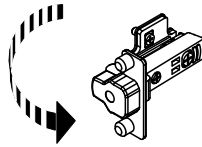
962980



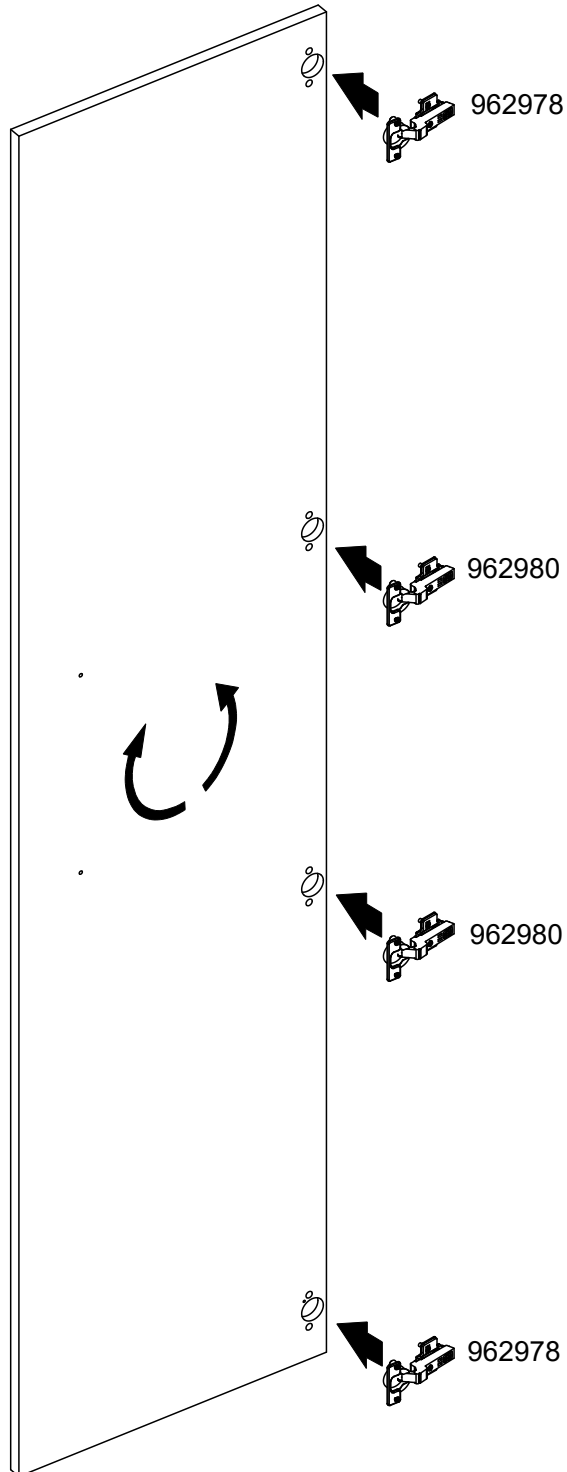
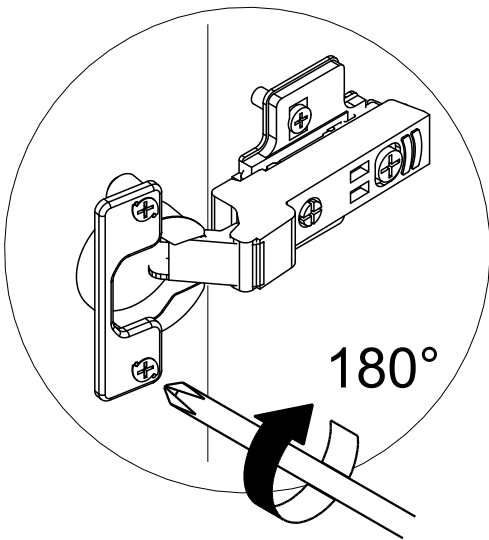
962978



ohne Dämpfung  
without buffer

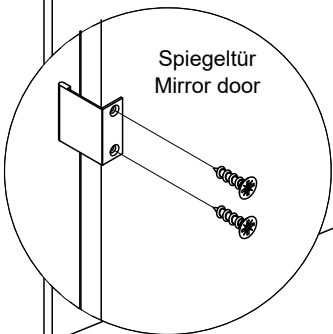
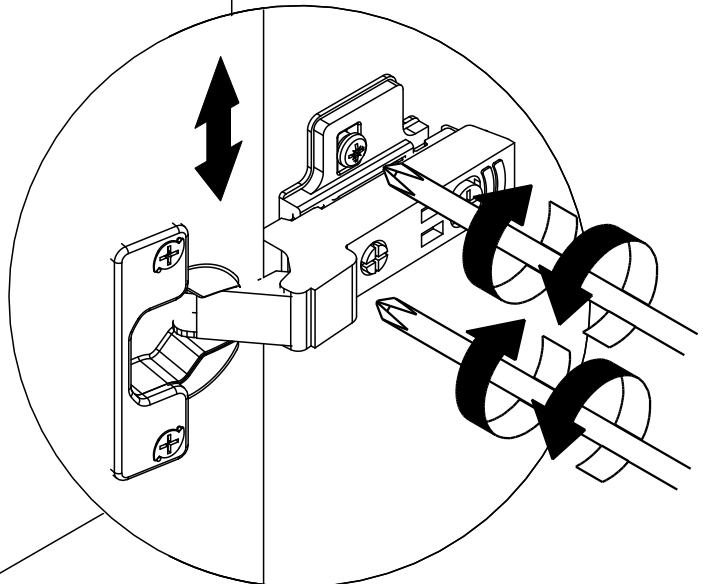
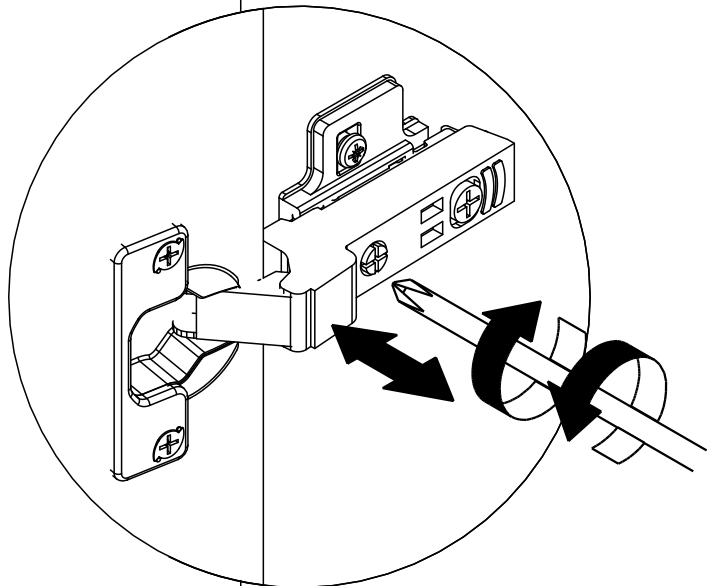
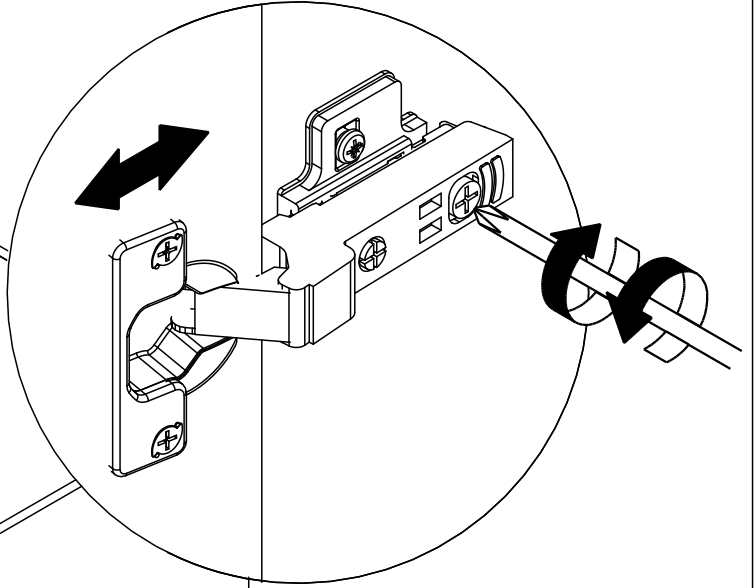
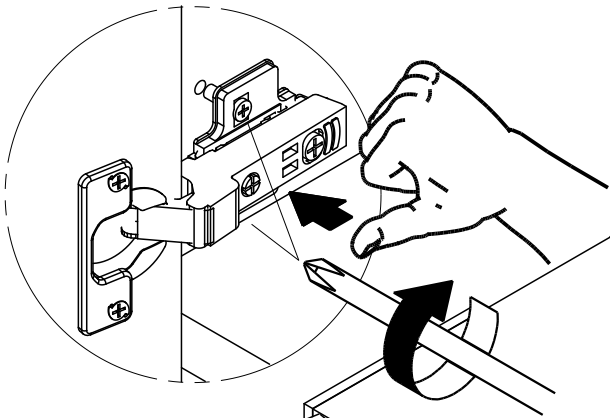


mit Dämpfung  
with buffer



**röhr**<sup>®</sup>

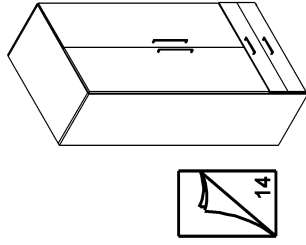
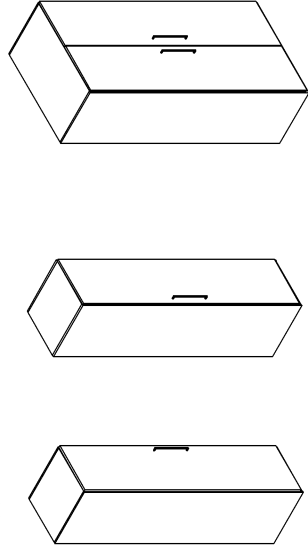
# Montageanleitung A04254.22



**röhr**

Röhr-Bush GmbH & Co. KG  
 Dammstraße 32  
 33397 Rietberg  
 Germany  
 Fon +49 (0) 2944 981 198  
 Fax +49 (0) 2944 981 310

### Montageanleitung A04237.01

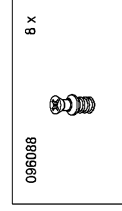


Bitte unbedingt lesen. Bei Nichtbeachtung können wir keine Gewährleistung übernehmen!  
 Bitte bewahren Sie diese Montageanleitung für die Produktkennung (Produktsicherheitsgesetz) und für evtl. spätere Rückfragen (wie z.B. Demontage) auf.  
 Bei Weitergabe bzw. Übergabe des Artikels übergeben Sie auch diese Montageanleitung.  
 Attention! It is essential to read this. In case of non-compliance we can not accept any liability.  
 Please retain this assembly instruction for product identification and all future references e.g. disassembly.  
 With all transfers or deliveries of this item this assembly instruction should always be forwarded.

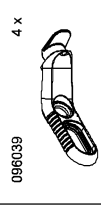
0080223

**röhr**

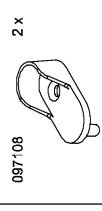
### Montageanleitung A04237.02



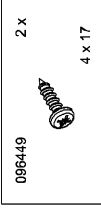
8 x



4 x

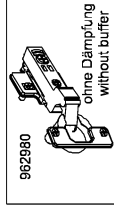


2 x

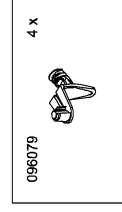


2 x

4 x 17



962980  
 ohne Dämpfung  
 without buffer

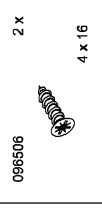


4 x



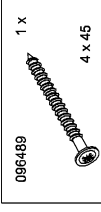
4 x

6,3 x 11



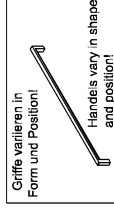
2 x

4 x 16



1 x

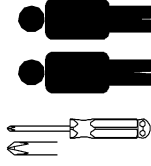
4 x 45



962978  
 mit Dämpfung  
 with buffer



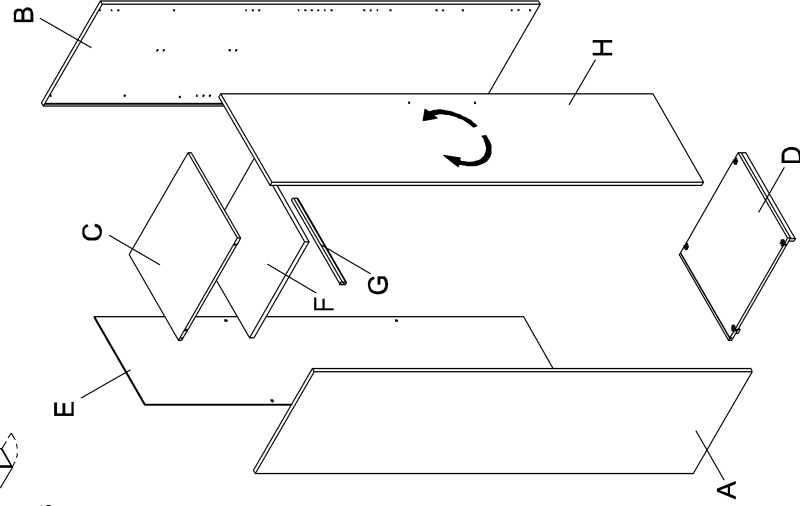
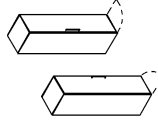
M4



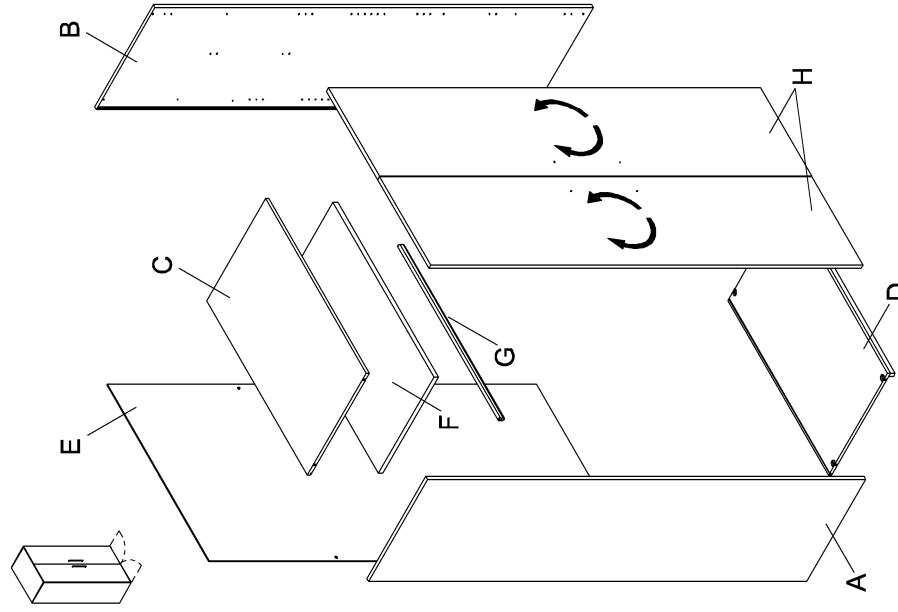
Beachtungen können aufgrund von standardisierten Produktionsprozessen einen Überschuss an Beachtungen enthalten!  
 The content of fillings may be higher than listed because of universal Filling-Packaging!

**röhr**

### Montageanleitung A04237.03

**röhr**

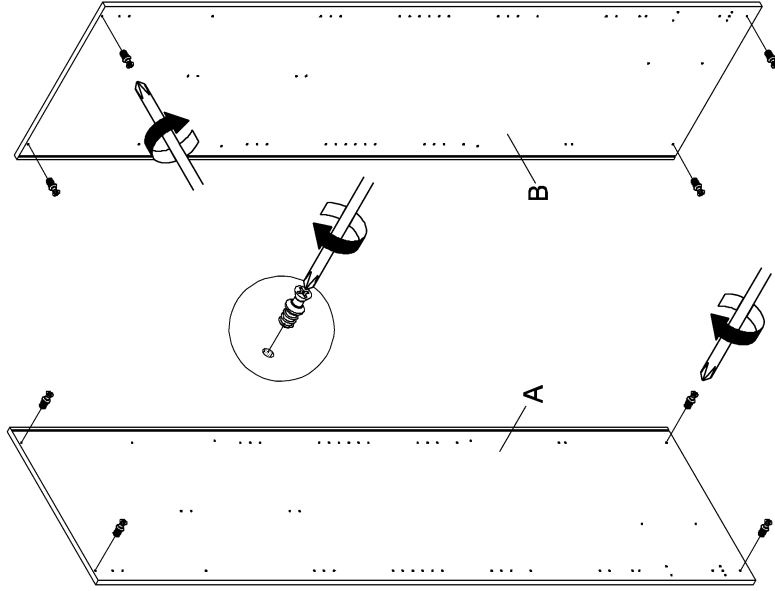
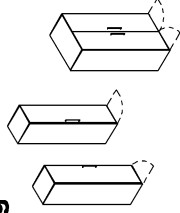
### Montageanleitung A04237.04



**röhr**

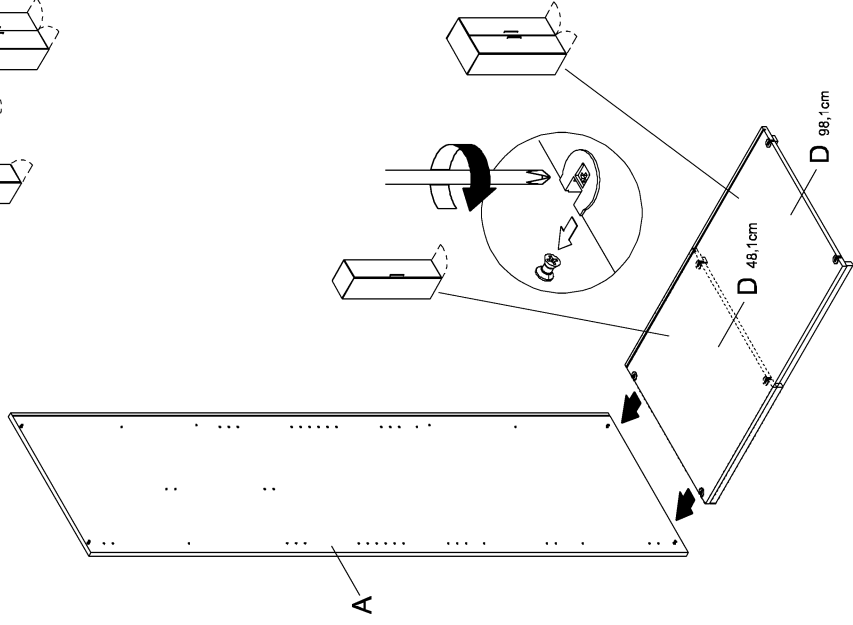
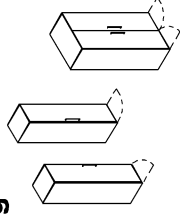
Montageanleitung  
A04237.05

096088  
(8 x)



**röhr**

Montageanleitung  
A04237.06



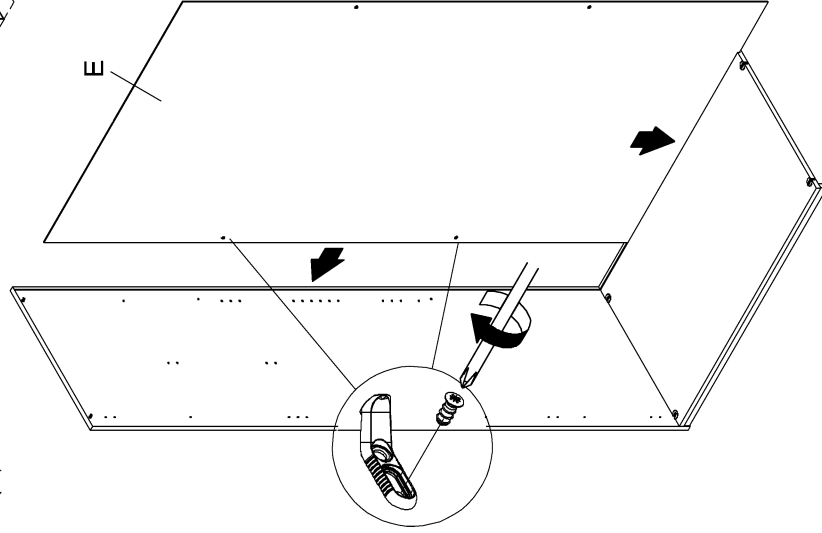
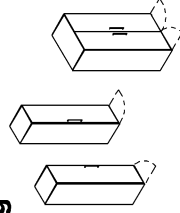
**röhr**

Montageanleitung  
A04237.07

096039  
(2 x)

096530  
(2 x)

6,3 x 11



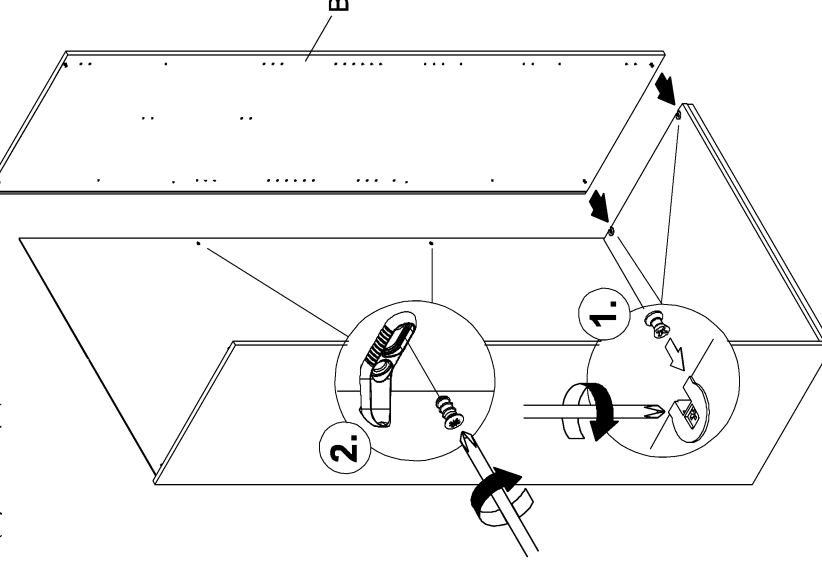
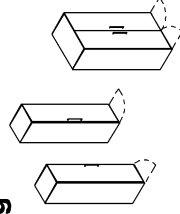
**röhr**

Montageanleitung  
A04237.08

096039  
(2 x)

096530  
(2 x)

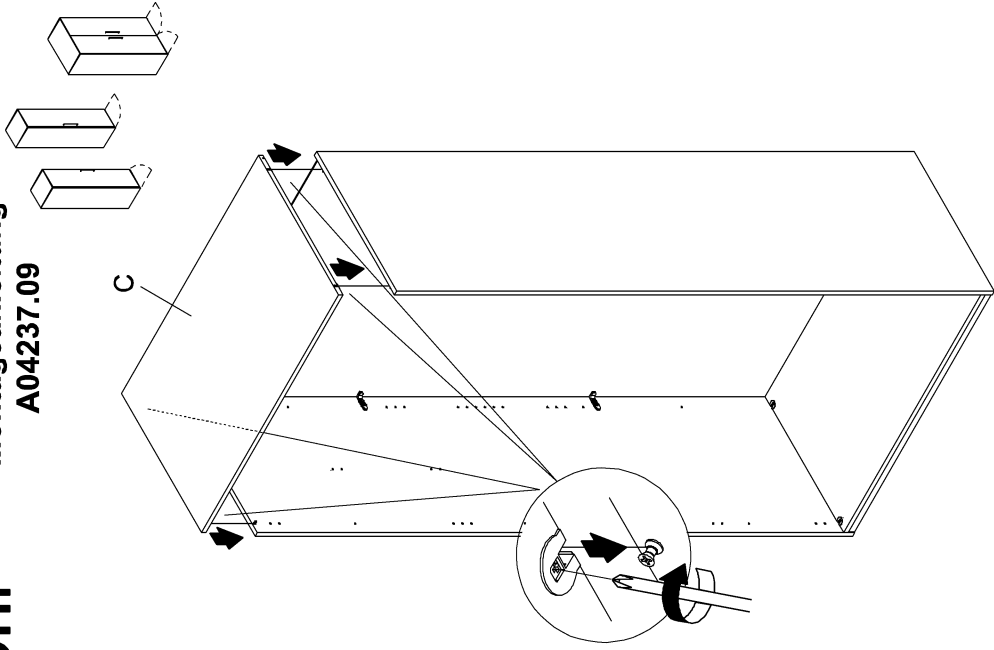
6,3 x 11





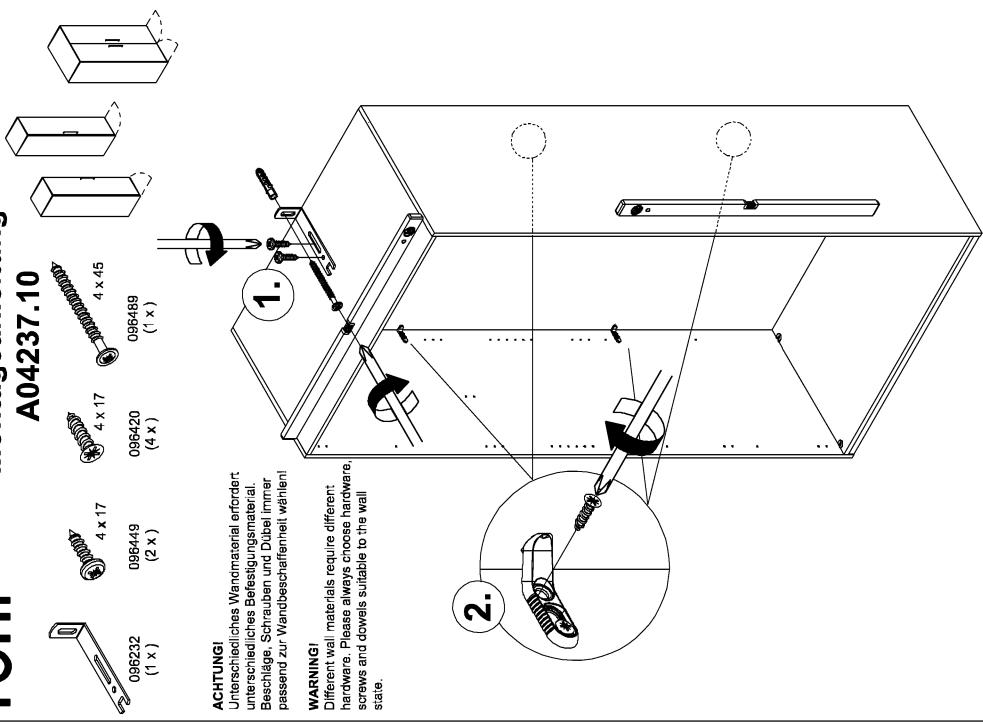
**röhr**

**Montageanleitung  
A04237.09**



**röhr**

**Montageanleitung  
A04237.10**

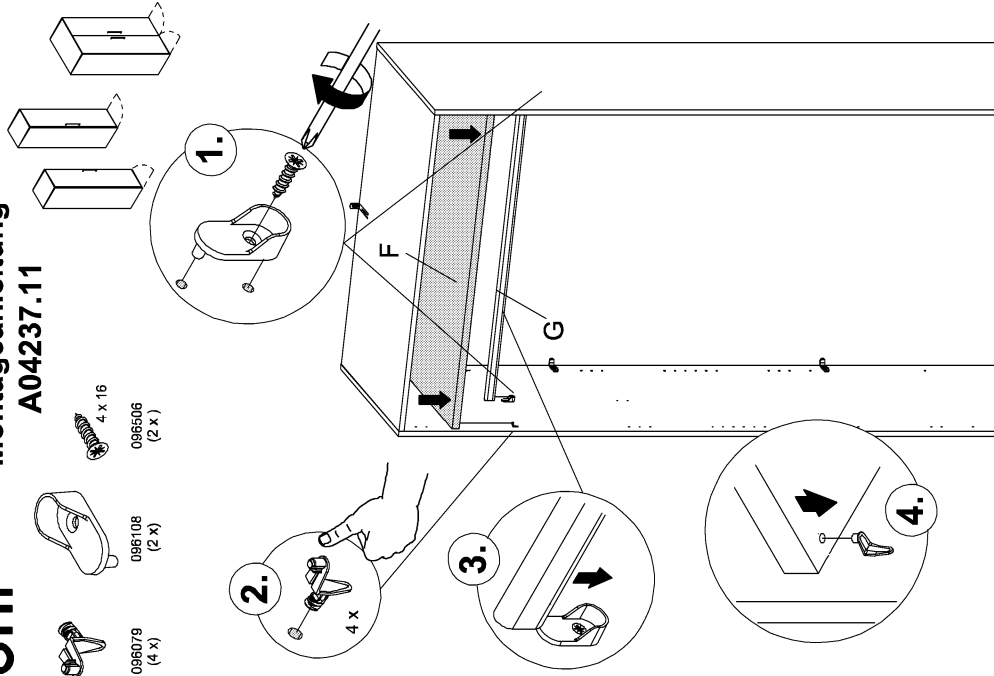


**ACHTUNG!**  
Unterschiedliches Wandmaterial erfordert unterschiedliches Befestigungsmaterial. Beschläge, Schrauben und Dübel immer passend zur Wandbeschaffenheit wählen!

**WARNING!**  
Different wall materials require different hardware. Please always choose hardware, screws and dowels suitable to the wall state.

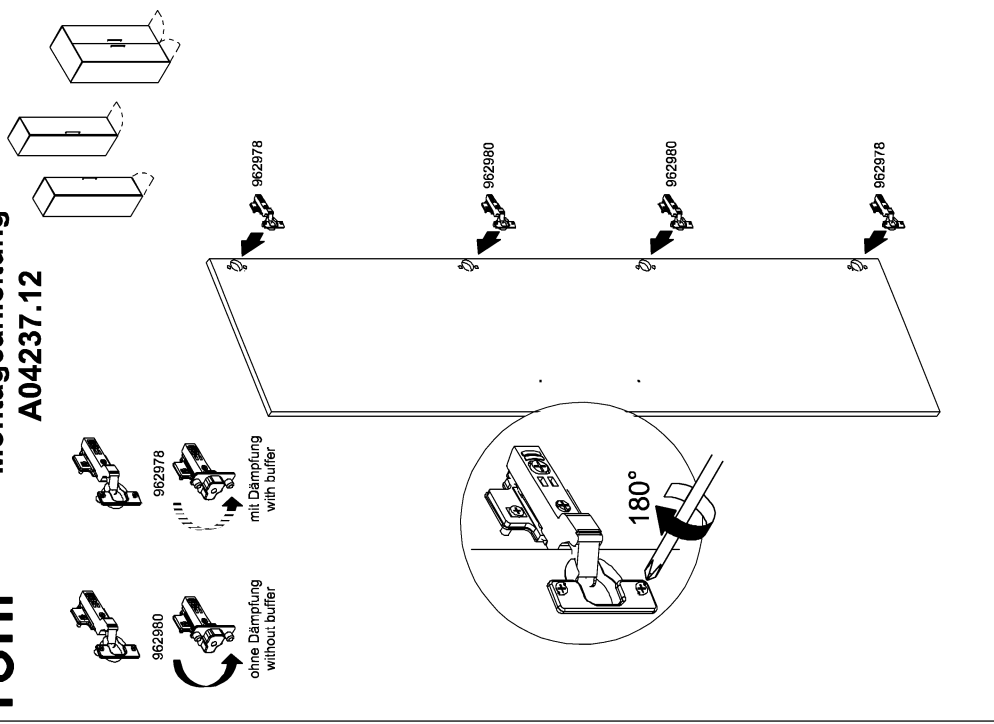
**röhr**

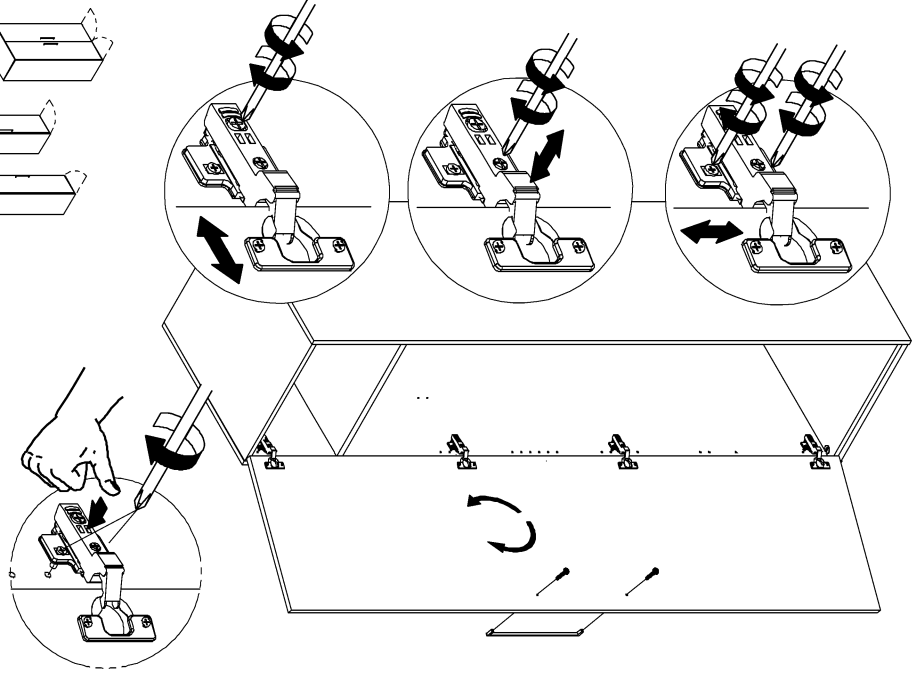
**Montageanleitung  
A04237.11**



**röhr**

**Montageanleitung  
A04237.12**



**röhr****Montageanleitung  
A04237.13****röhr****Montageanleitung  
A04237.14**

096088 12 x	096079 4 x	096420 4 x
096039 4 x	096530 4 x	096232 1 x
097108 2 x	096506 2 x	962978 1 x
096449 2 x	096489 1 x	962978 1 x
4 x 17	4 x 45	M4
2 x	2 x	12 x
4 x 17	4 x 11	6,0 x 11

962980  
2 x

Griffe versetzen in Form und Position!  
Handles vary in shape and position!

961486 0020 li  
2 x

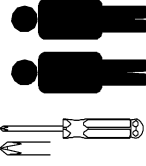
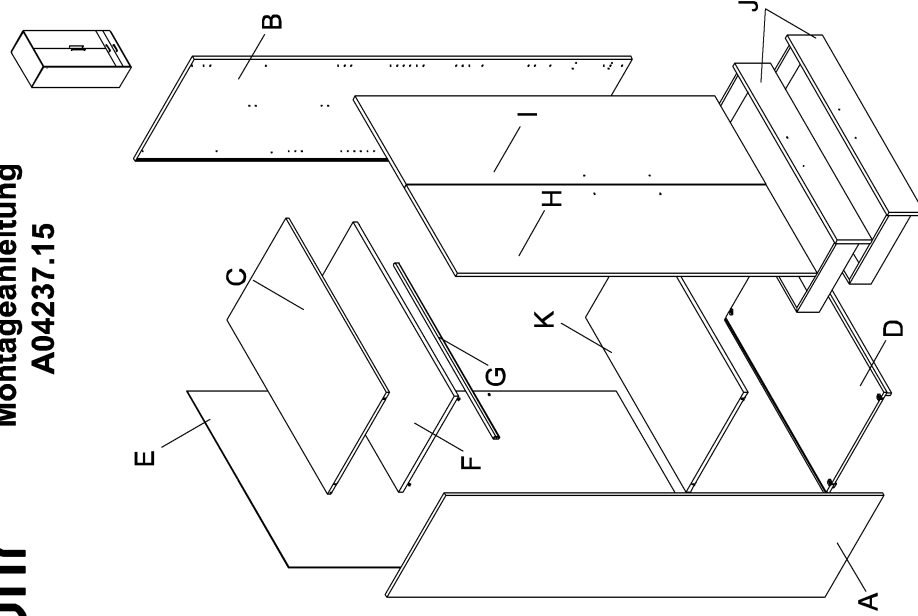
Griffe versetzen in Form und Position!  
Handles vary in shape and position!

961486 0020 li  
2 x

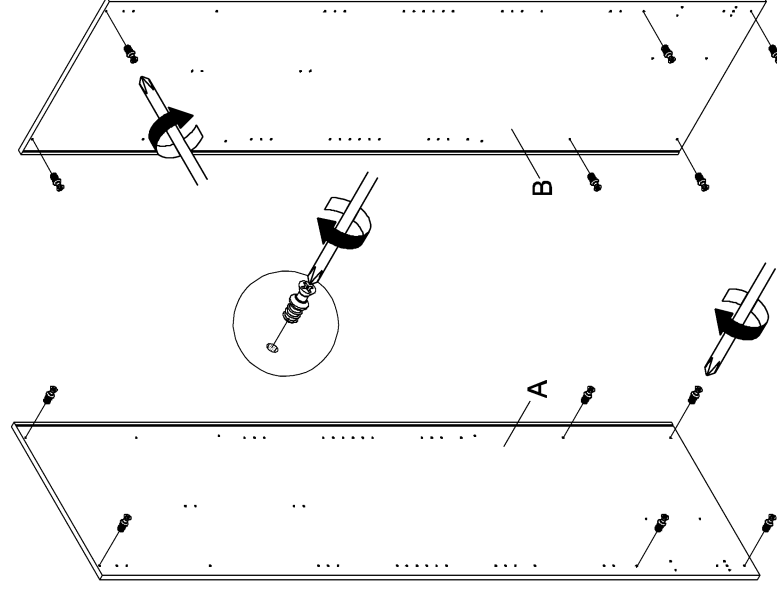
Beachtungen können aufgrund von standardisierten Produktionsprozessen einen Überschuss an Beachtungen enthalten!  
The content of fillings may be higher than listed because of universal Filling-Packaging!

961486 0010 re  
2 x

Beachtungen können aufgrund von standardisierten Produktionsprozessen einen Überschuss an Beachtungen enthalten!  
The content of fillings may be higher than listed because of universal Filling-Packaging!

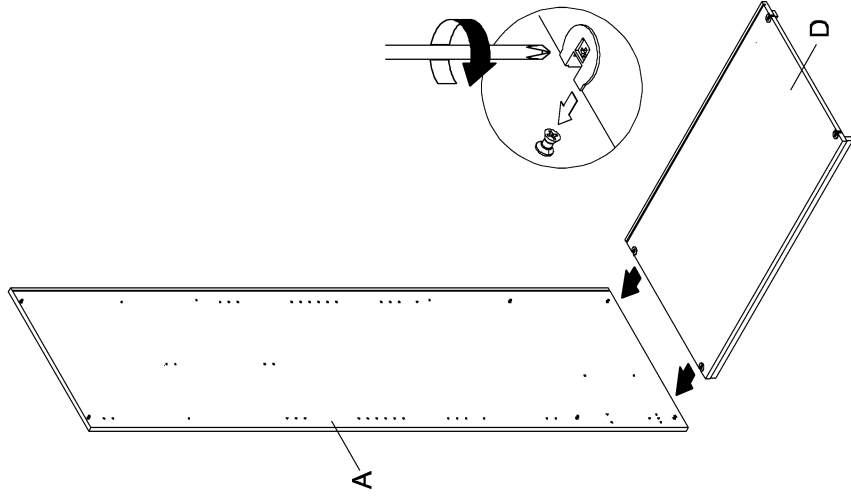
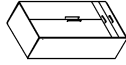
**röhr****Montageanleitung  
A04237.15****röhr****Montageanleitung  
A04237.16**

096088  
(12 x)



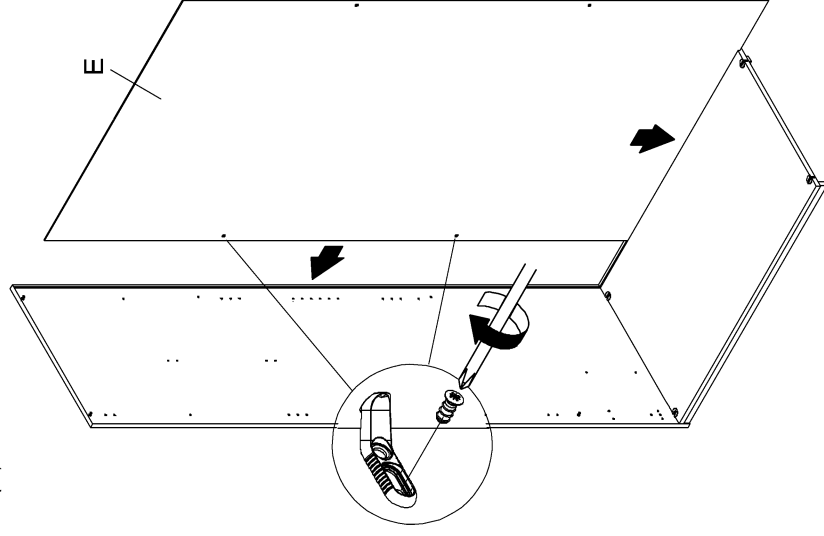
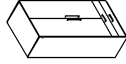
**röhr**

Montageanleitung  
A04237.17



**röhr**

Montageanleitung  
A04237.18



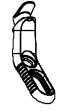
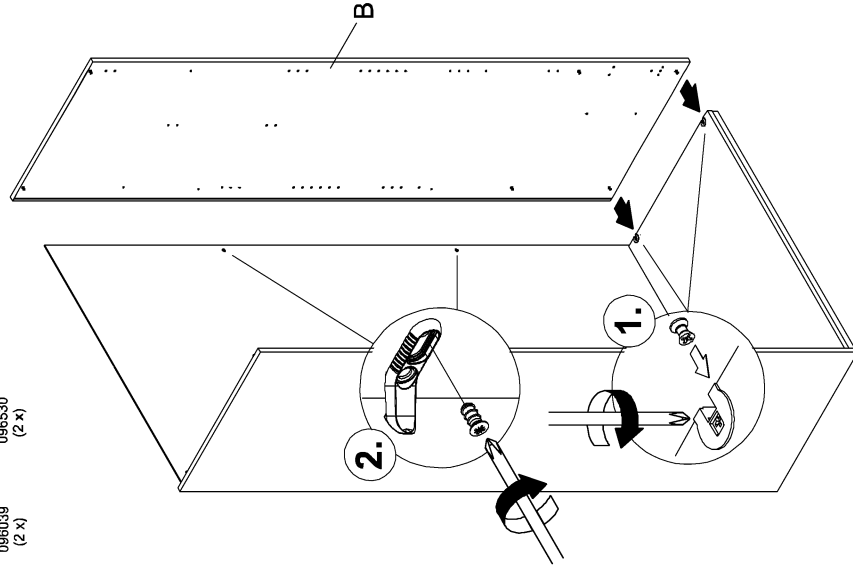
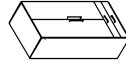
096039  
(2 x)



6,3 x 11  
096530  
(2 x)

**röhr**

Montageanleitung  
A04237.19



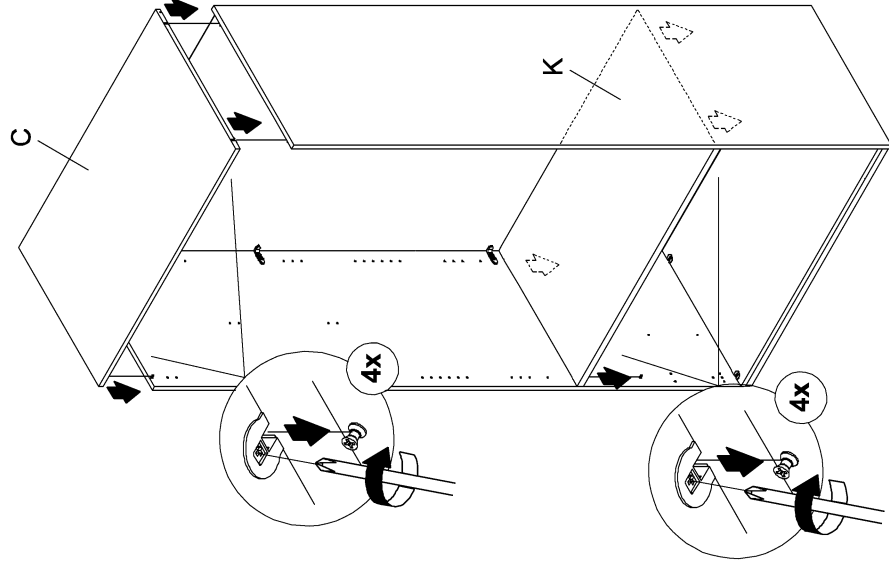
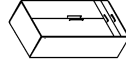
096039  
(2 x)

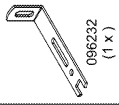
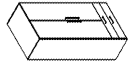


6,3 x 11  
096530  
(2 x)

**röhr**

Montageanleitung  
A04237.20

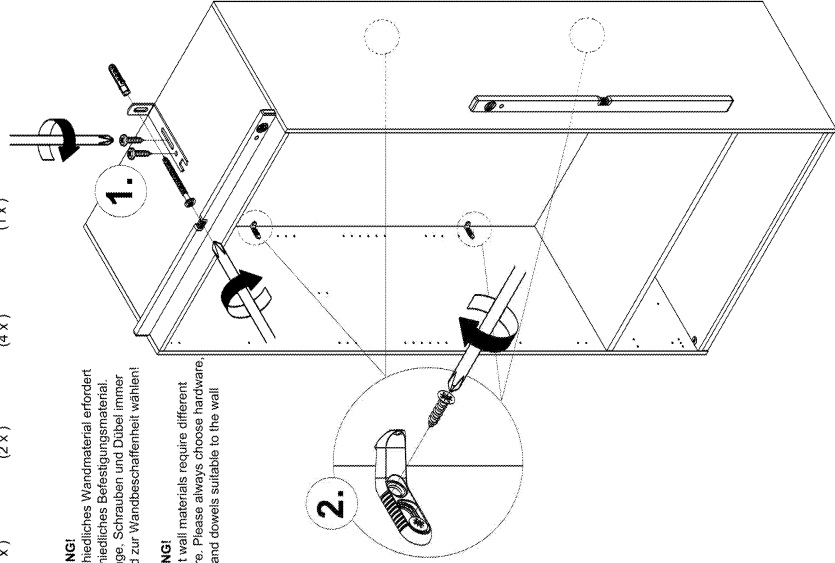
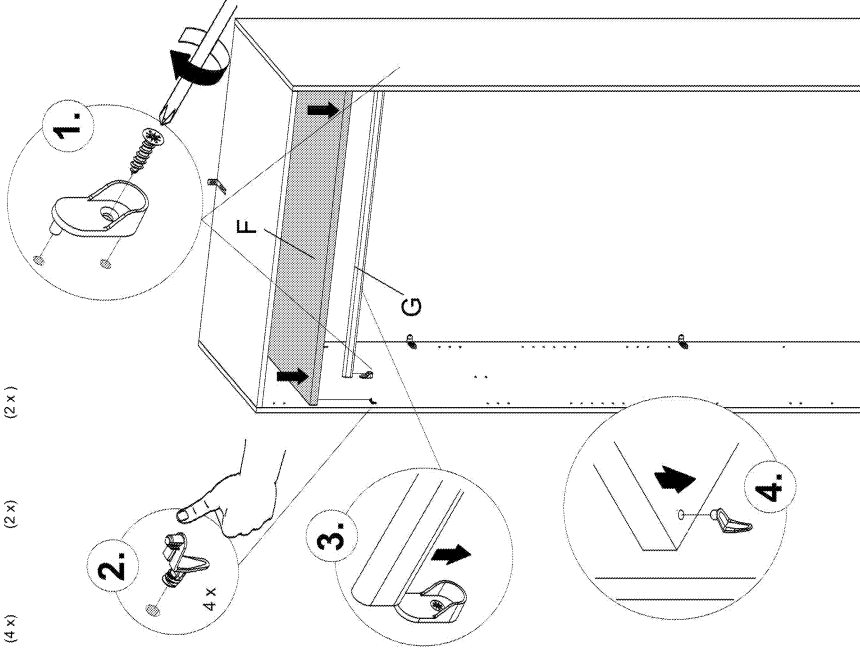
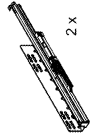
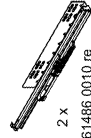


**röhr****Montageanleitung  
A04237.21**096232  
(1 x)096449  
(2 x)096420  
(4 x)096489  
(1 x)**ACHTUNG!**

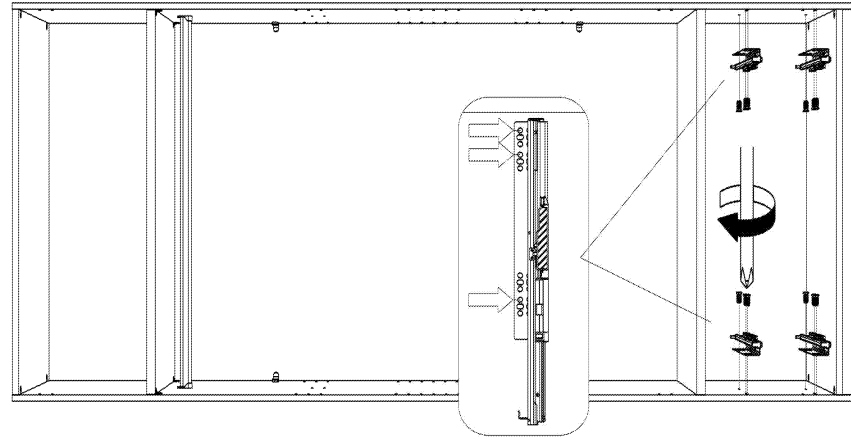
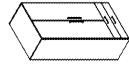
Unterschiedliches Wandmaterial erfordert unterschiedliches Befestigungsmaterial. Beschläge, Schrauben und Dübel immer passend zur Wandbeschaffenheit wählen!

**WARNING!**

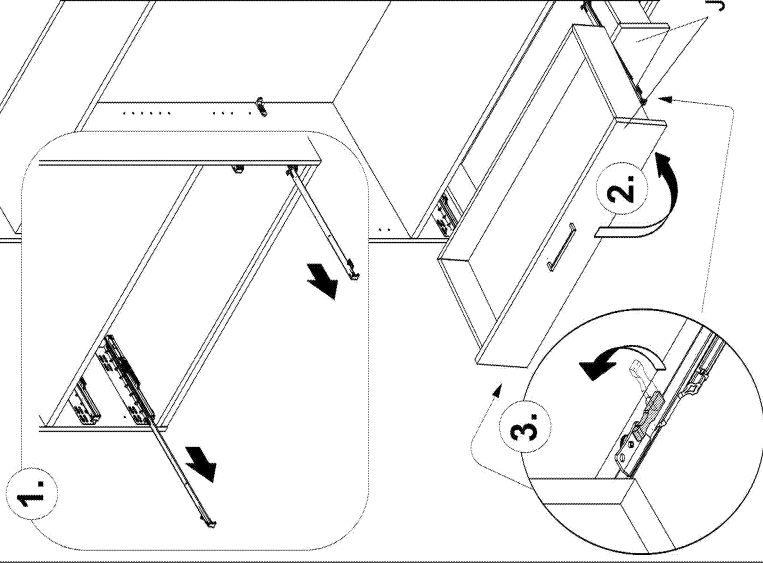
Different wall materials require different hardware. Please always choose hardware, screws and dowels suitable to the wall state.

**röhr****Montageanleitung  
A04237.22**096079  
(4 x)096108  
(2 x)096506  
(2 x)**röhr****Montageanleitung  
A04237.23**961486 0020 li  
2 x961486 0010 re  
2 x096517  
(12 x)

6,0 x 11

**röhr****Montageanleitung  
A04237.24**

1.



**röhr**

**Montageanleitung  
A04237.25**



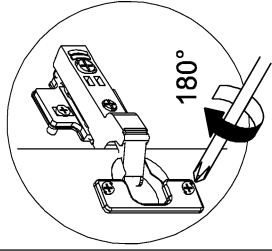
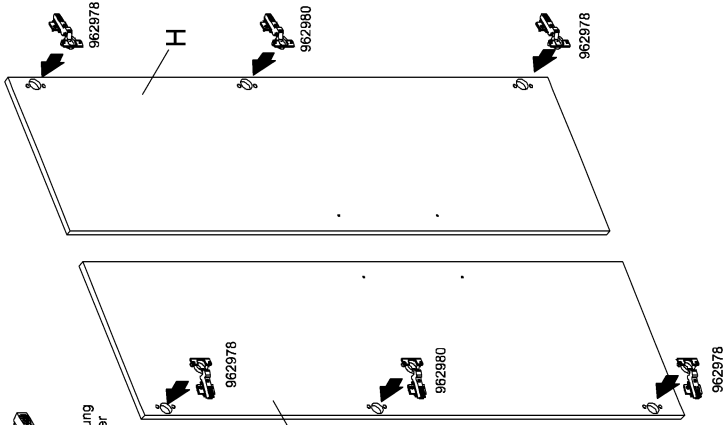
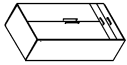
962980

ohne Dämpfung  
without buffer



962978

mit Dämpfung  
with buffer



**röhr**

**Montageanleitung  
A04237.26**

