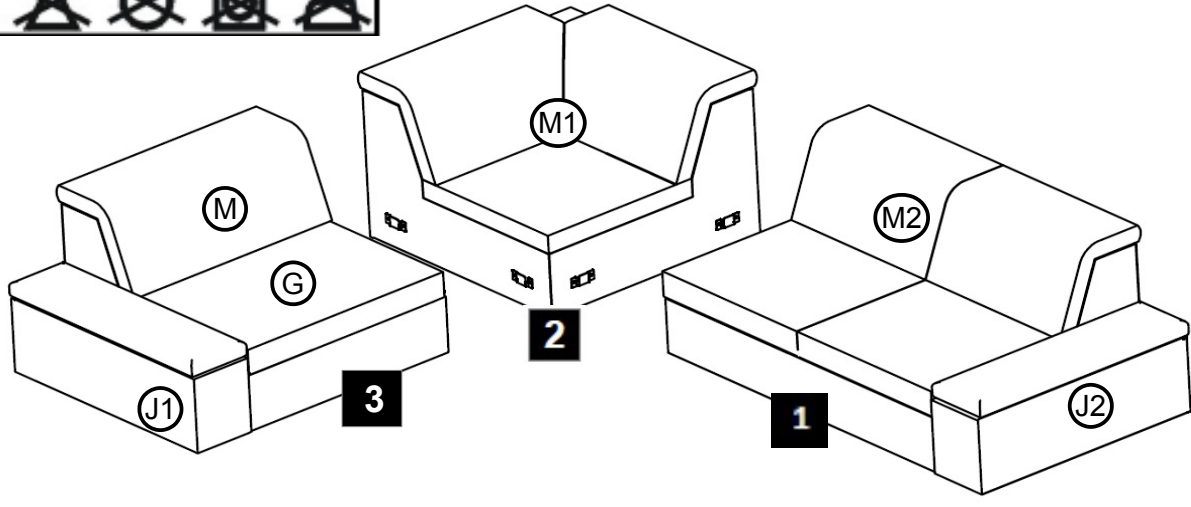
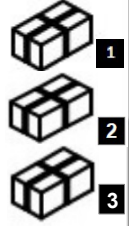
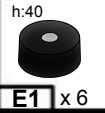
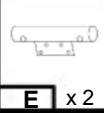
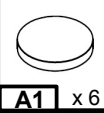
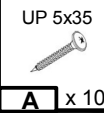
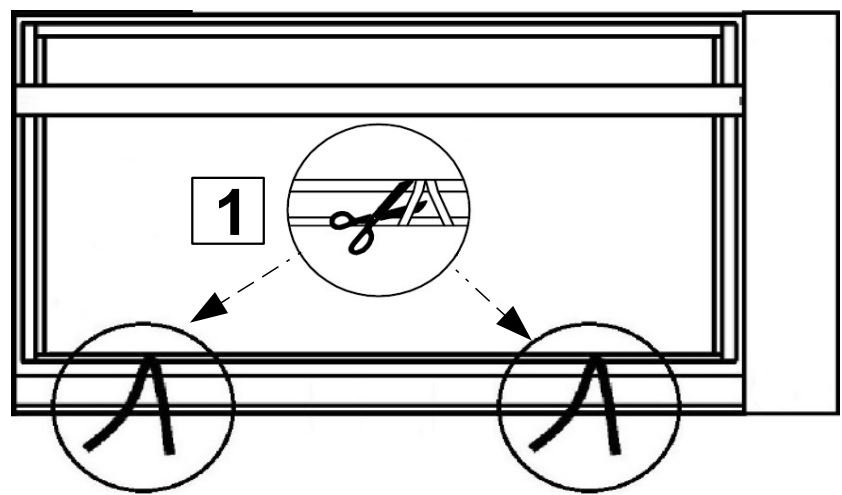
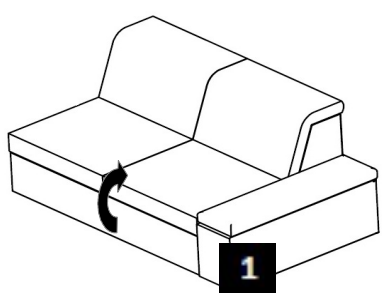




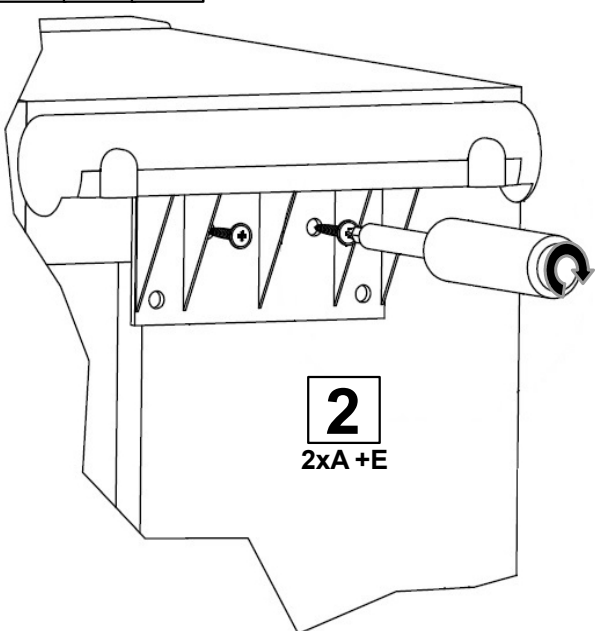
DARBY 1,5BK.E.2F



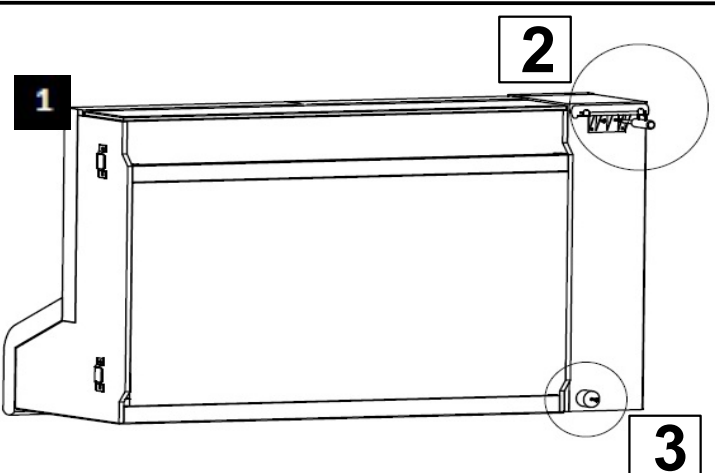
1



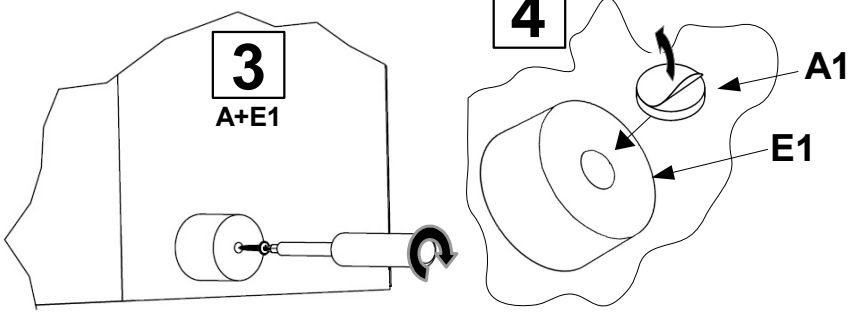
2 3 4



2
2xA + E



3
A + E1

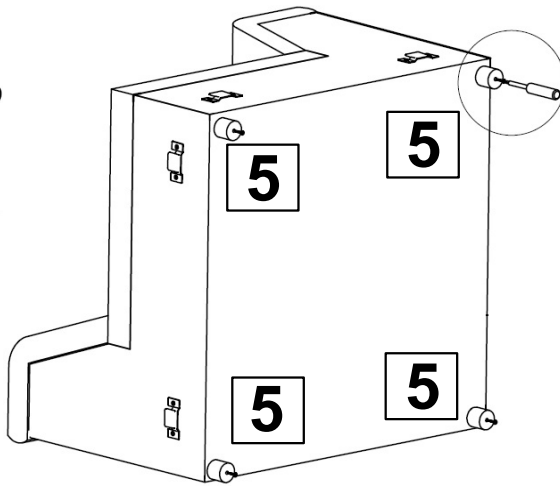
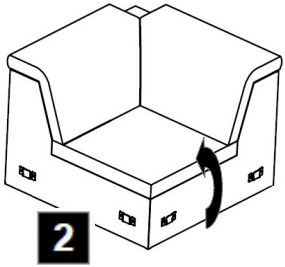


3

4

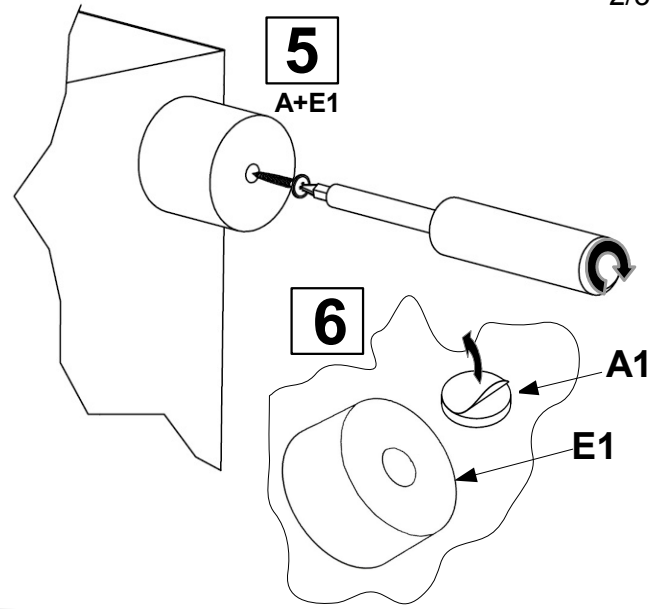
A1
E1

5



5

A+E1

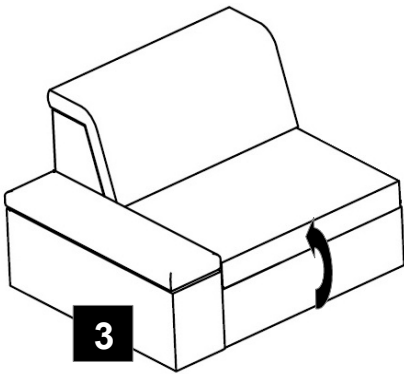


6

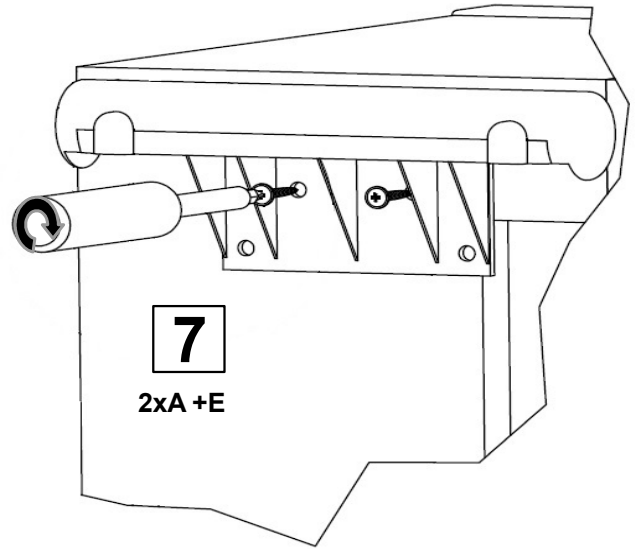
A1

E1

7 8 9



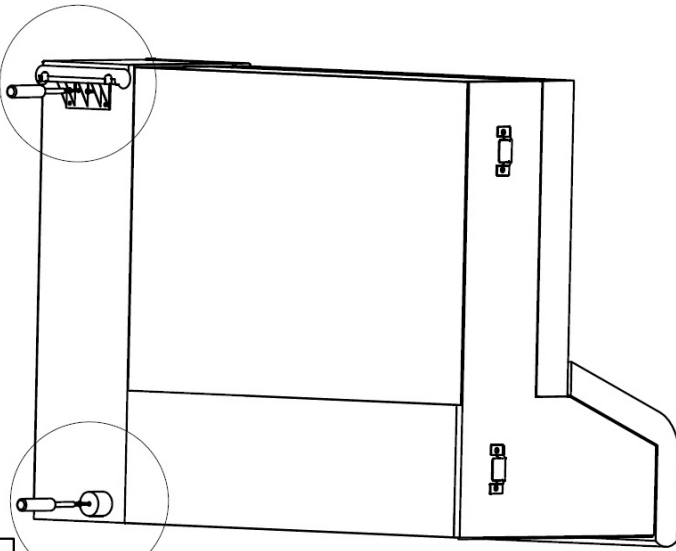
3



7

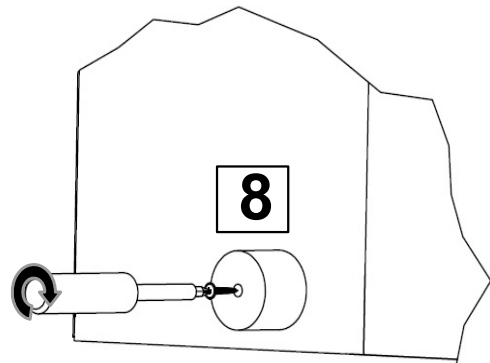
2xA + E

7



8

8



9

A1

E1

