

“Schwebetürschrank VITUS 3-trg “

B=285 cm, H= 216 cm



- | | |
|----------------------------------|------------------------------|
| (D) Montageanleitung | (GB) Assembly instructions |
| (FR) Notice de montage | (IT) Istruzioni di montaggio |
| (NL) Handleiding voor de montage | (PL) Instrukcja montażu |
| (CZ) Montážní návod | (SK) Návod na montáž |
| (HU) Szerelési útmutató | (RO) Instrucțiuni de montaj |
| (TR) Montaj talimatı | (RU) Инструкция по монтажу |

Art-Nr: 2095-31
Art-Nr: 2095-83
Art-Nr: 2095-35
Art-Nr: 2095-85
Art-Nr: 2095-84
Art-Nr: 2095-86
Art-Nr: 2095-37
Art-Nr: 2095-88
Art-Nr: 2095-39
Art-Nr: 2095-89
Art-Nr: 2095-90
Art-Nr: 2095-91

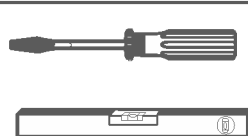
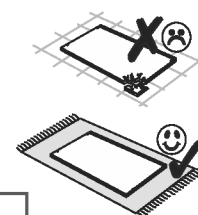
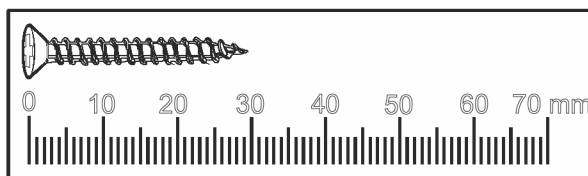
**Bitte stellen Sie sicher, dass das Möbelstück fachgerecht an der Wand befestigt wird, um ein Umkippen und damit verbundene Verletzungsgefahren zu vermeiden !
Beachten Sie dies auch während der Montage !**

Bei nicht vorschriftsmäßiger und / oder nicht fachmännischer Montage wird bei Personen- oder Sachschäden keine Haftung übernommen.



Ausgabe: 20260316

Dokument - Nr.:
2095-3 NO

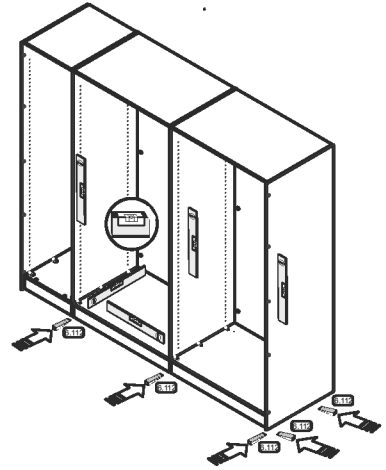
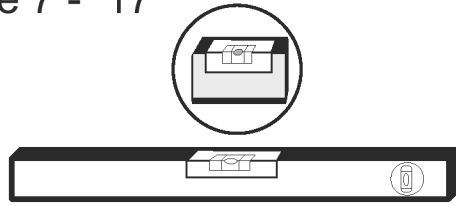


MONTAGEÜBERSICHT

Beschläge : Seite 3

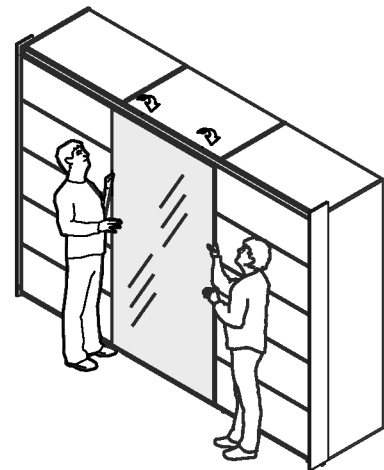
Bauteile : Seite 4 - 6

Aufbau Korpus: Seite 7 - 17

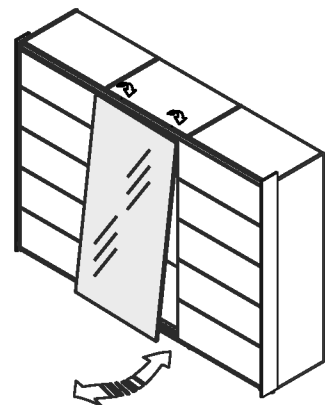
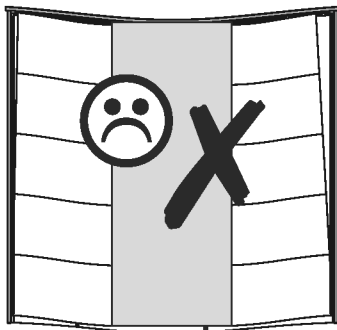


Montage Türen : Seite 18 - 24

Einbau Türen : Seite 25 - 28




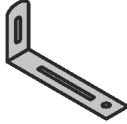


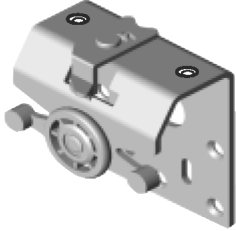
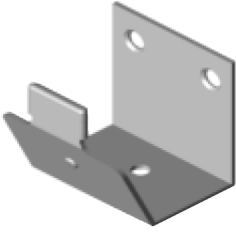

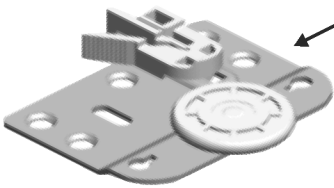
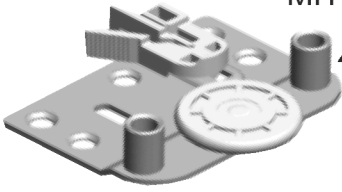

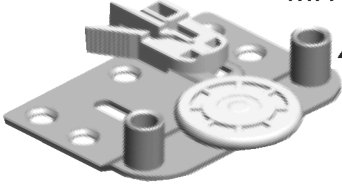

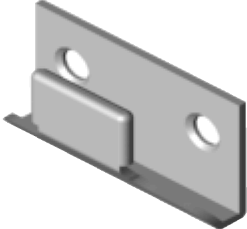
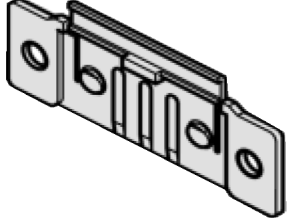

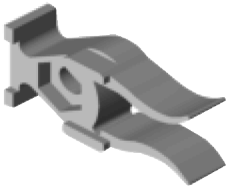

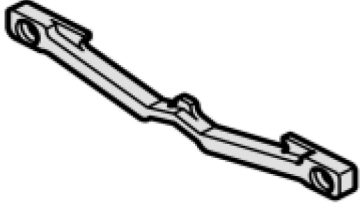






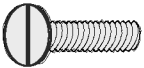
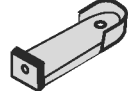

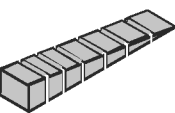




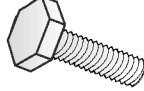
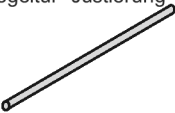




Justierung der Schwebetüren : Seite 33 - 35



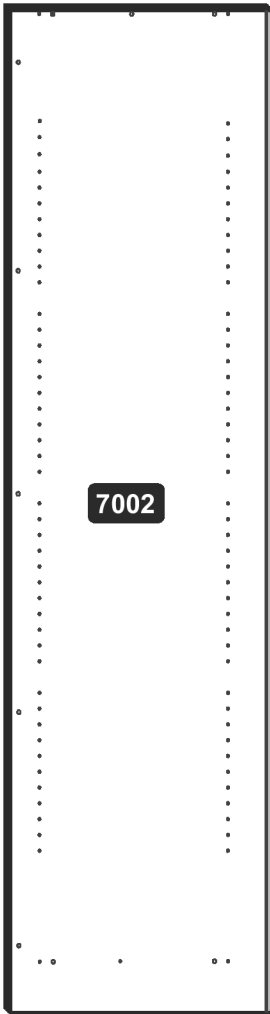
Option : "BELEUCHTUNG " siehe extra Montageanleitung

Option : "SOFT - CLOSE " extra Montageanleitung Nr: 2010-2 + 2010-3

Beschläge

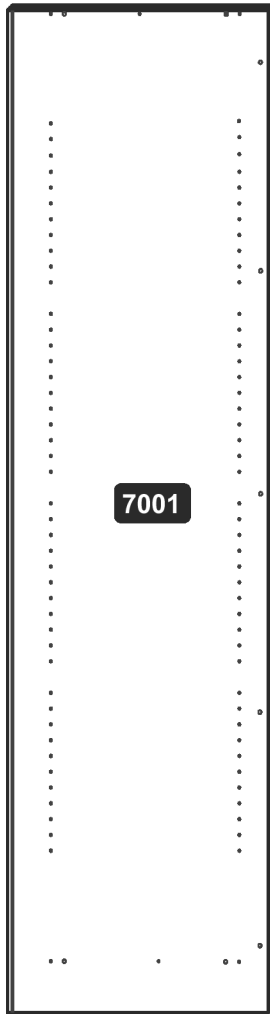
		9_150	5 x 60 mm	1_199	77/21/15 mm	1_141	U8 x 40 mm
							
		2 x		2 x		2 x	
1_101	15/15 mm	5_530 Laufwerk äußere Tür		5_534 Führung äußere Tür			
							
51 x		2 x		2 x		2 x	
1_104	24/5 mm	5_532 Laufwerk innere Tür		5_531 Laufwerk innere Tür			
							
27 x		OHNE Stopper		MIT Stopper			
1_106	L=64mm						
12 x		2 x		2 x		2 x	
1_110	D= 5/5x16mm	5_535 Führung innere Tür		5_536 Clip-Befestigung für Führungen			
							
12 x		4 x		6 x		6 x	
1_118	8 x 25 mm	5_539 Türstopper		5_533 Auflager Block Schiene oben		5_543 Mittelstopper 3-Türen	
							
24 x		2 x		2 x		1 x	
1_126	6,3 x 50mm	9_161 6,3 x 16 mm		9_162 7,3 x 20 mm		9_176 4 x 50 mm	
							
18 x		42 x		60 x		6 x	
1_156	D= 15/3mm	1_148 50/13/2 mm		5_201 M6 x 25 mm		5_203 64/18/6 mm	
							
18 x		2 x		6 x		6 x	
1_137	D=10x31/18mm	6_112 76x15 mm		9_141 3,5 x 15 mm		9_132 4 x 25 mm	
							
24 x		6 x		21 x		4 x	
1_142	6x7,8 mm	9_169 3,5 x 25 mm		5_540 M6 x 16mm		5_542 Metallstift 100x4 für Spiegeltür -Justierung	
							
12 x		2 x		2 x		1 x	
1_145	VB 35/16	5_541 M6		5_542 M6			
							
12 x		2 x		2 x		2 x	
9_135	5 x 13 mm						
							
35 x							

Bauteile



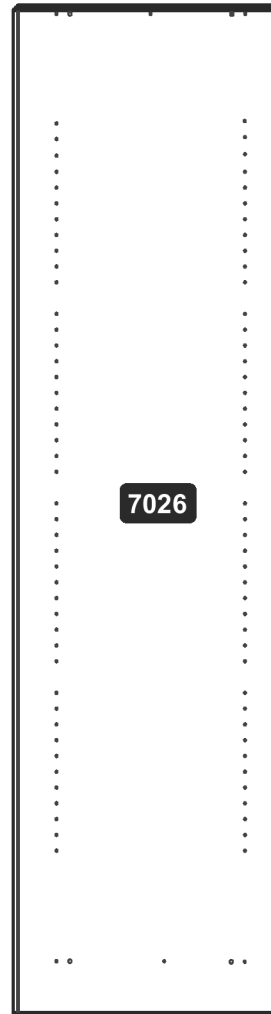
7002

1 x 2123 x 635



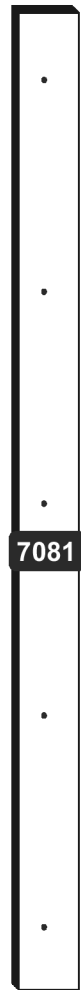
7001

1 x 2123 x 635



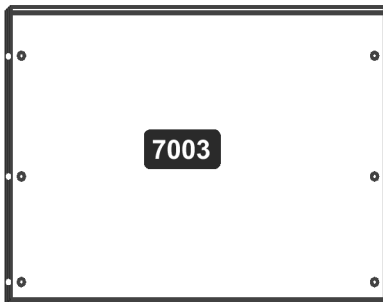
7026

1 x 2123 x 620



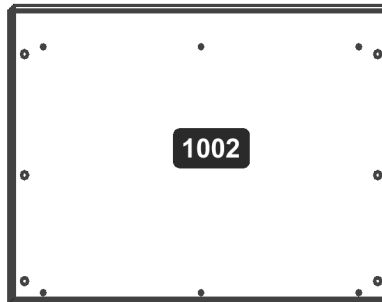
7081

2 x 2163 x 146



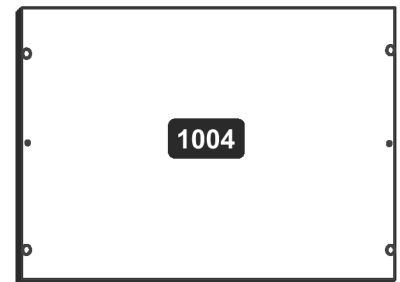
7003

3 x 909 x 619



1002

3 x 909 x 619



1004

3x 909 x 574



7019

3 x 909 x 73



7020

3 x 909 x 73



999

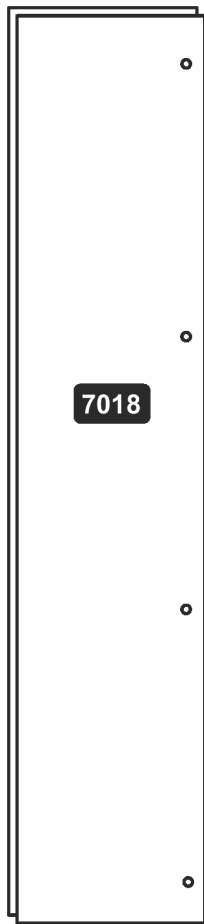
3 x L= 895 mm



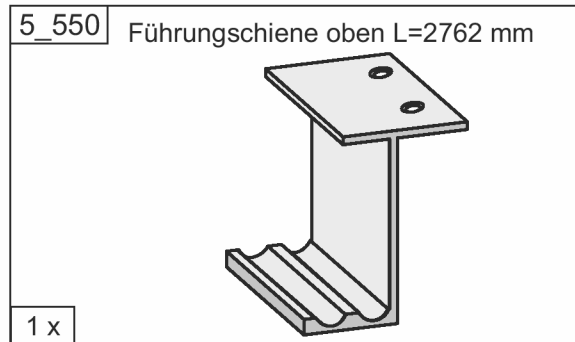
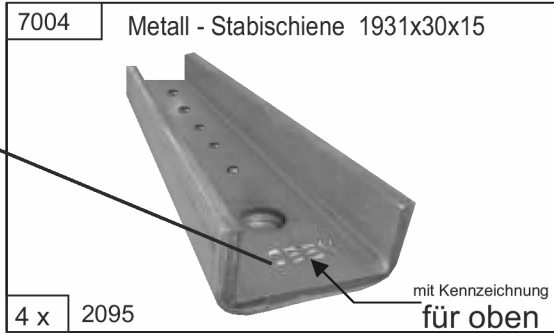
3 x 909 x 571

Bauteile

Kennzeichnung für oben



3 x 2032 x 922



7005



1 x 2792 x 146 x 40

7006 N



1 x 2850 x 55 x 25

7007

Löcher durchgebohrt



2 x 2039 x 45 x 25

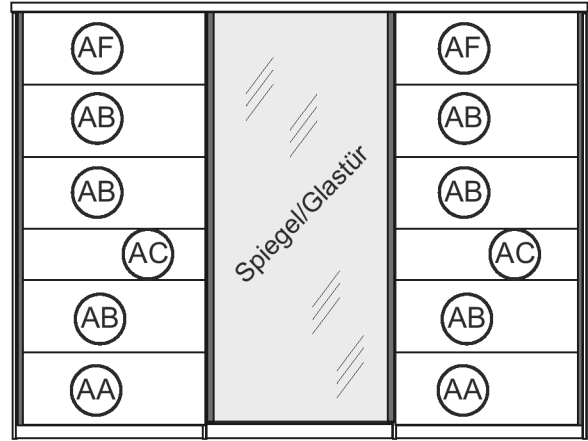
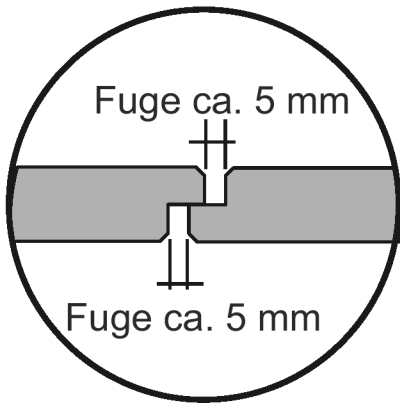
7008

für Spiegeltür



2 x 2039 x 45 x 25

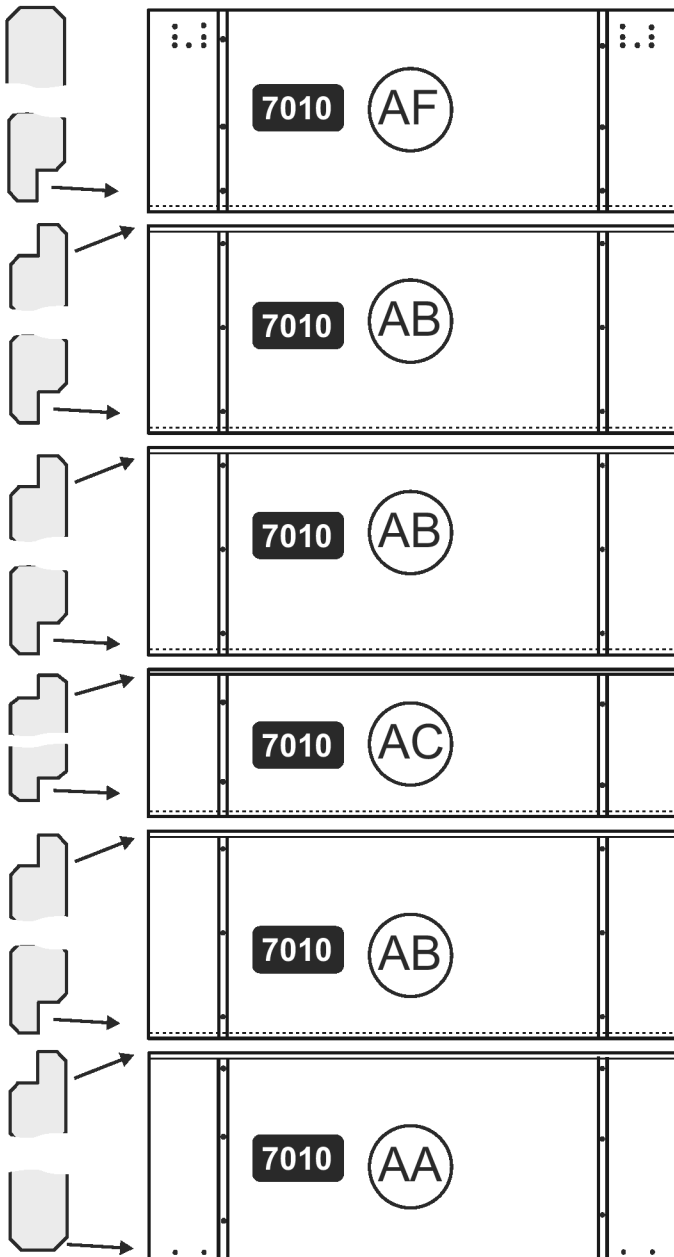
Bauteile



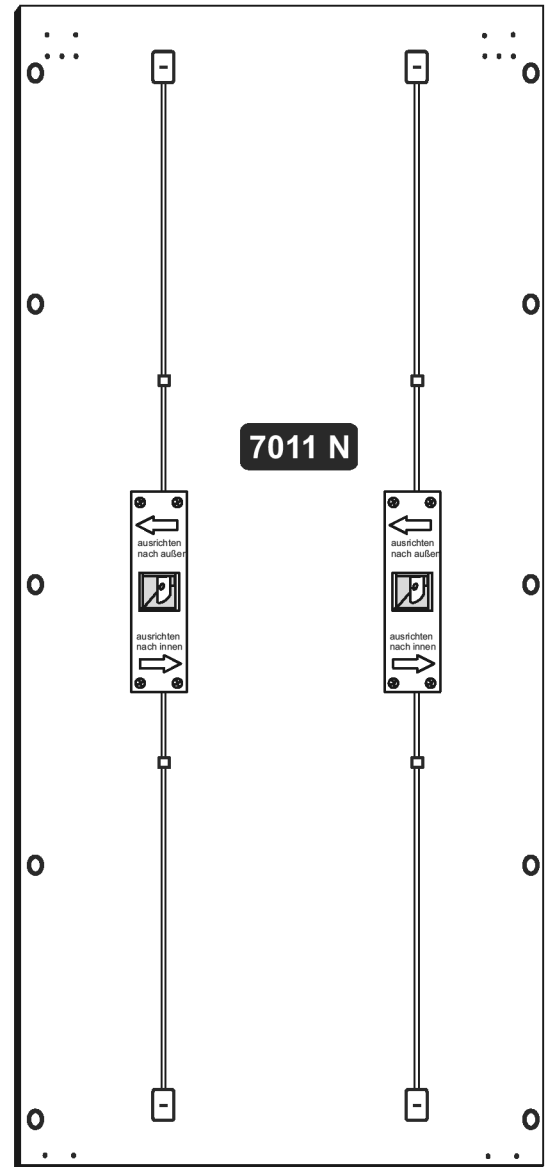
- 216 cm-

- 285 cm-

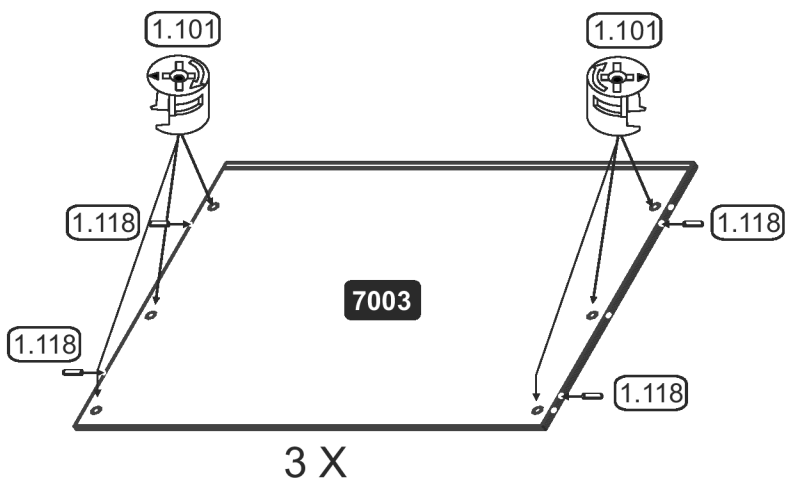
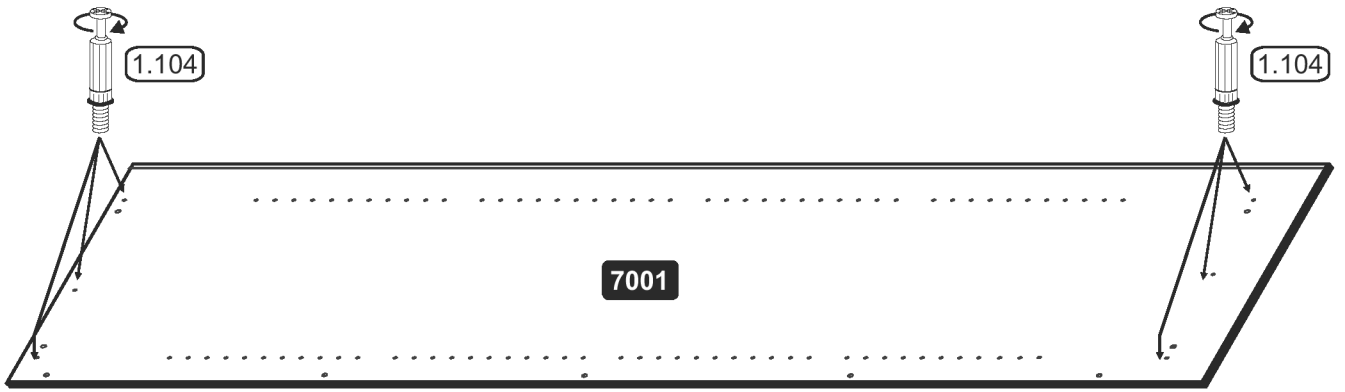
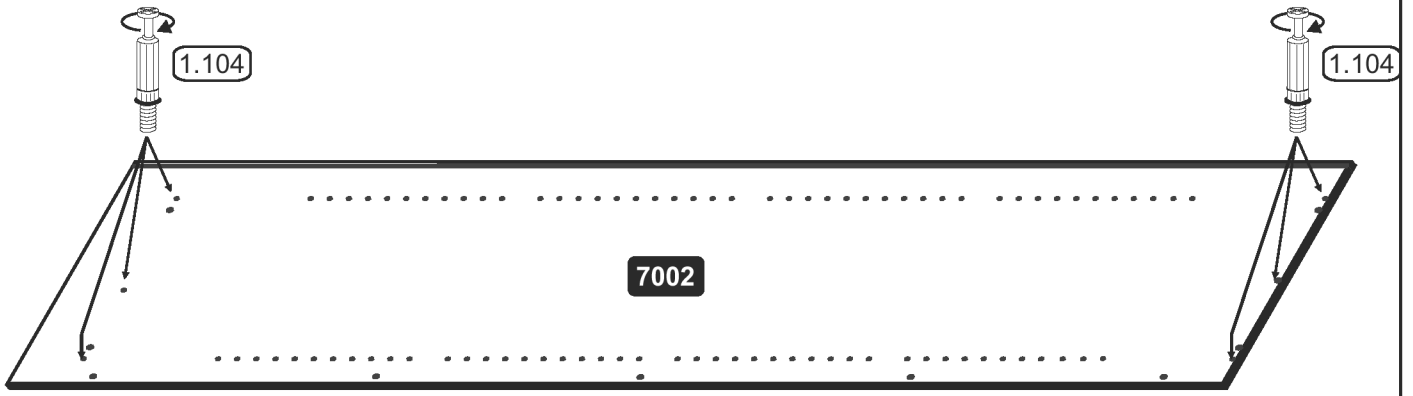
Oben

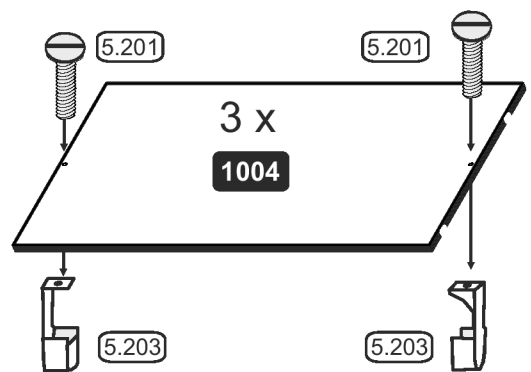
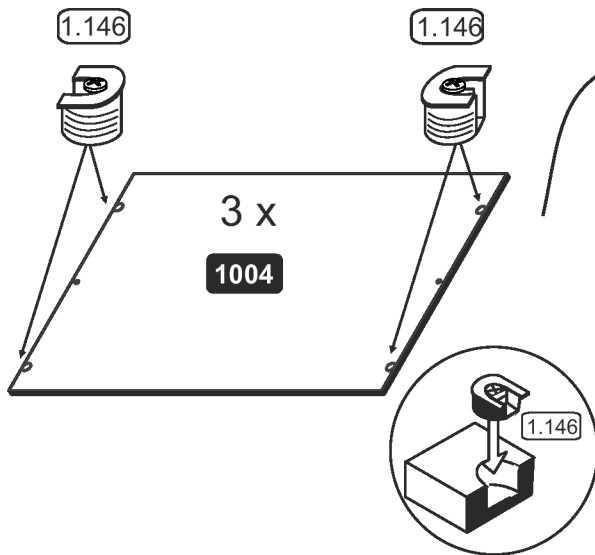
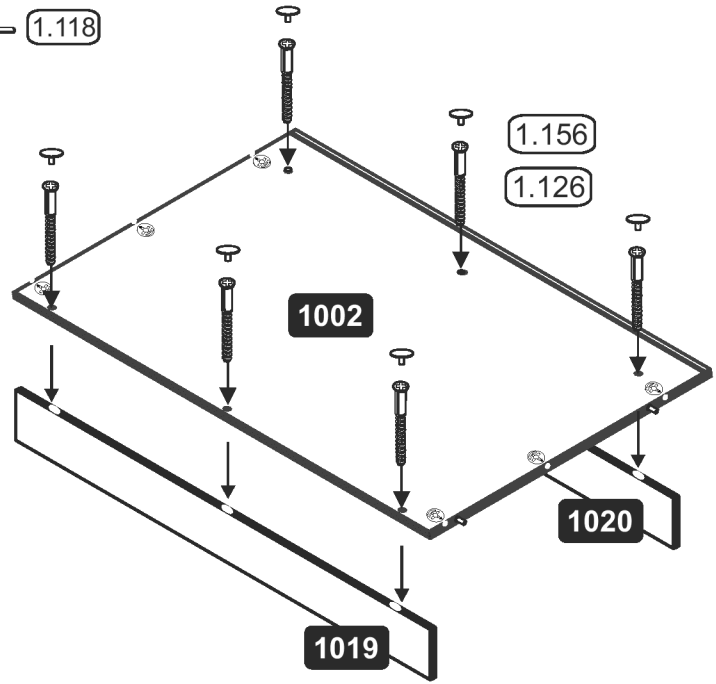
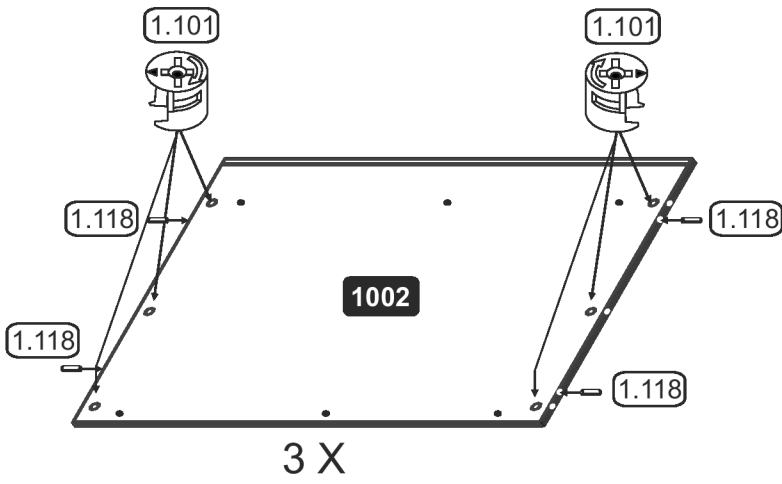


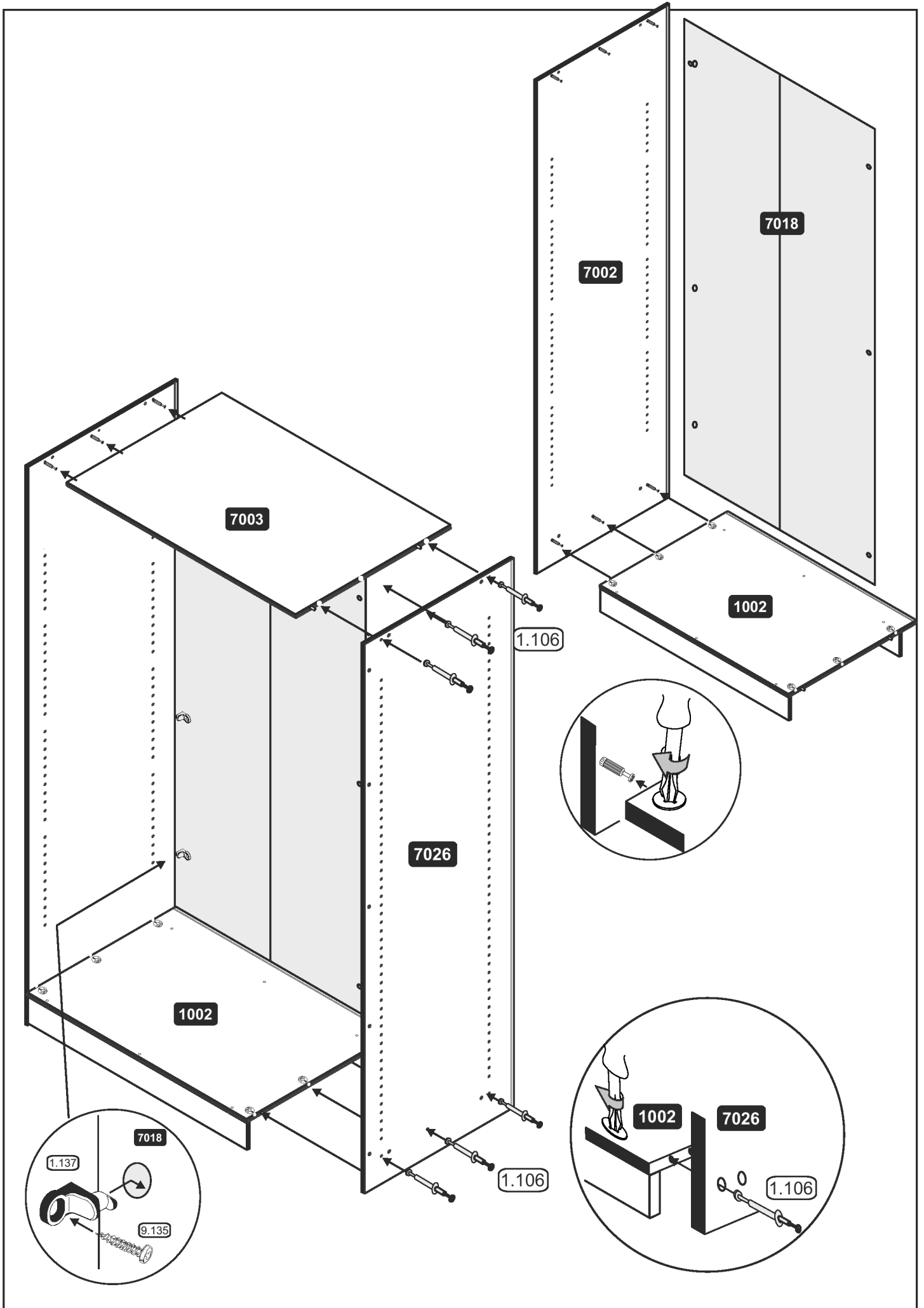
2 x 932 x 2055

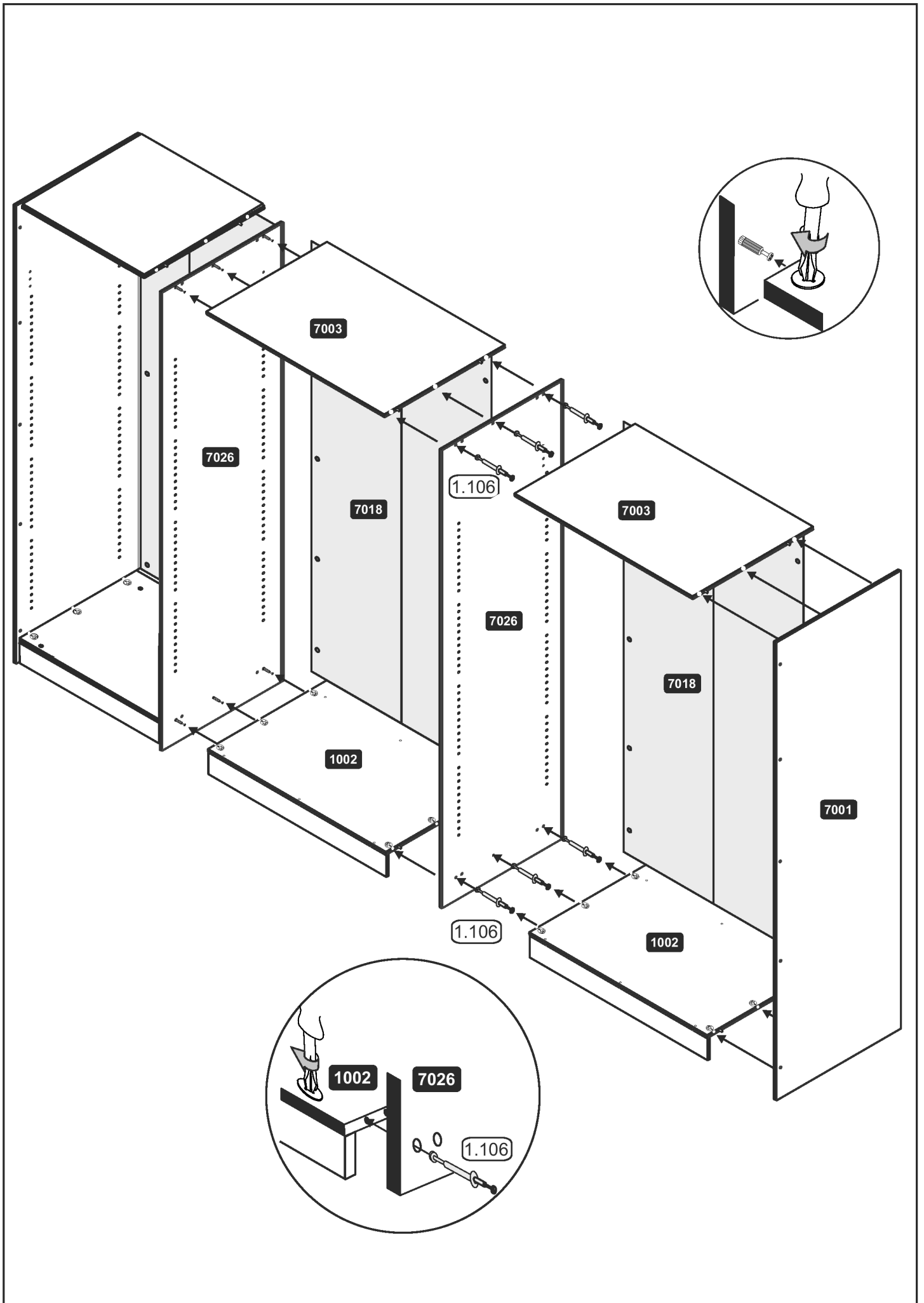


1 x 917 x 2055

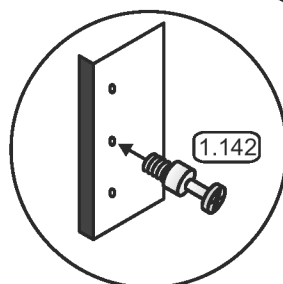
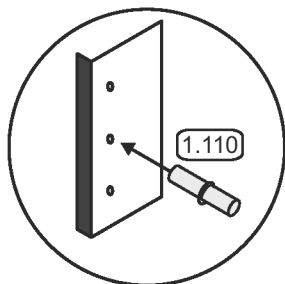
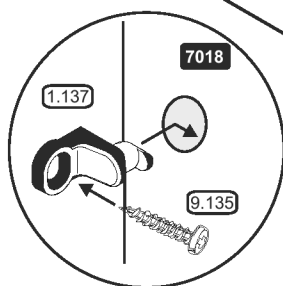
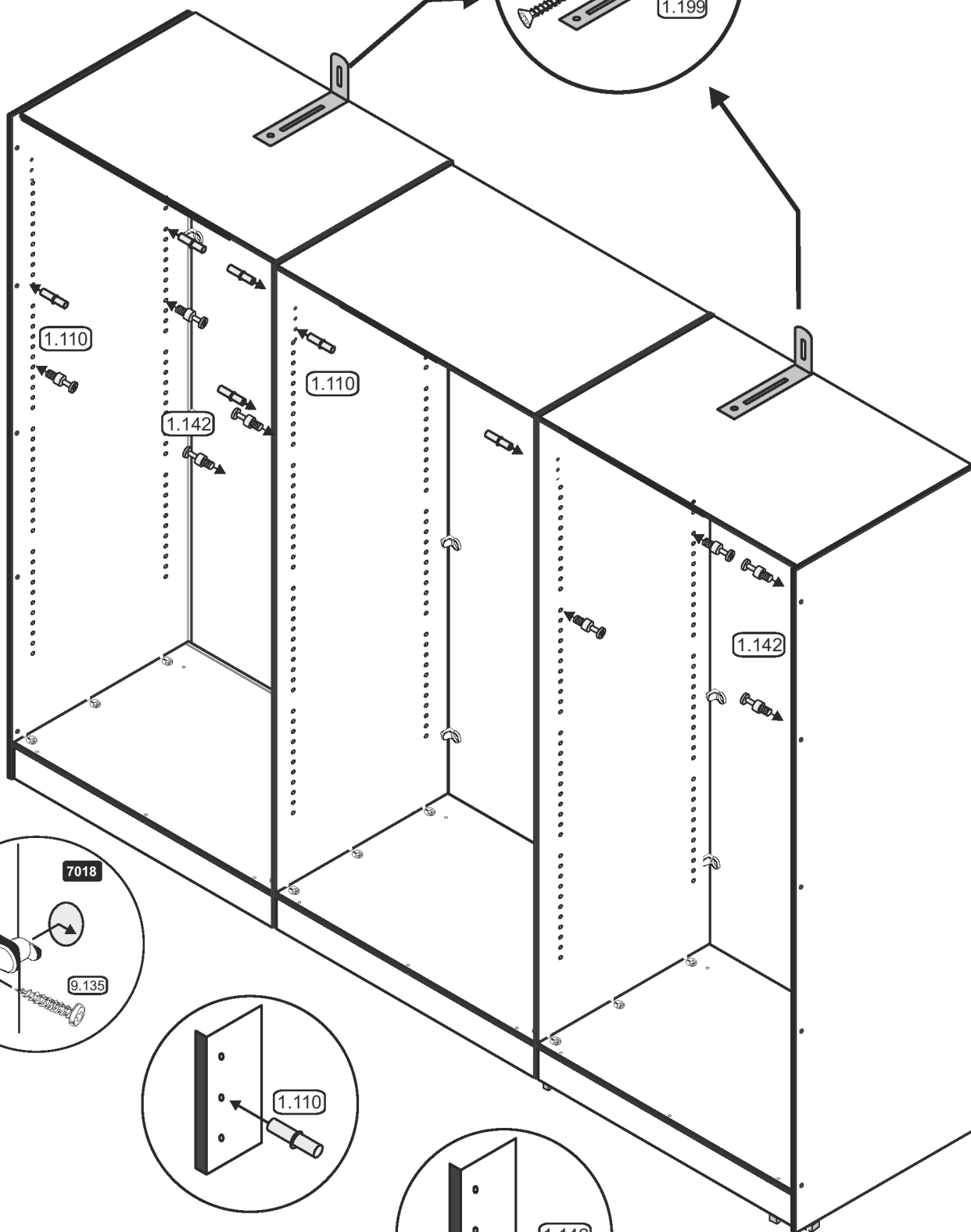
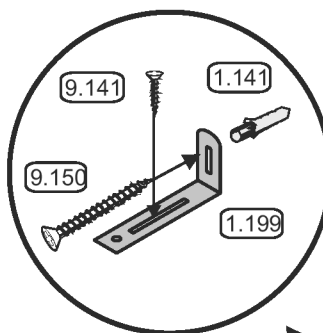


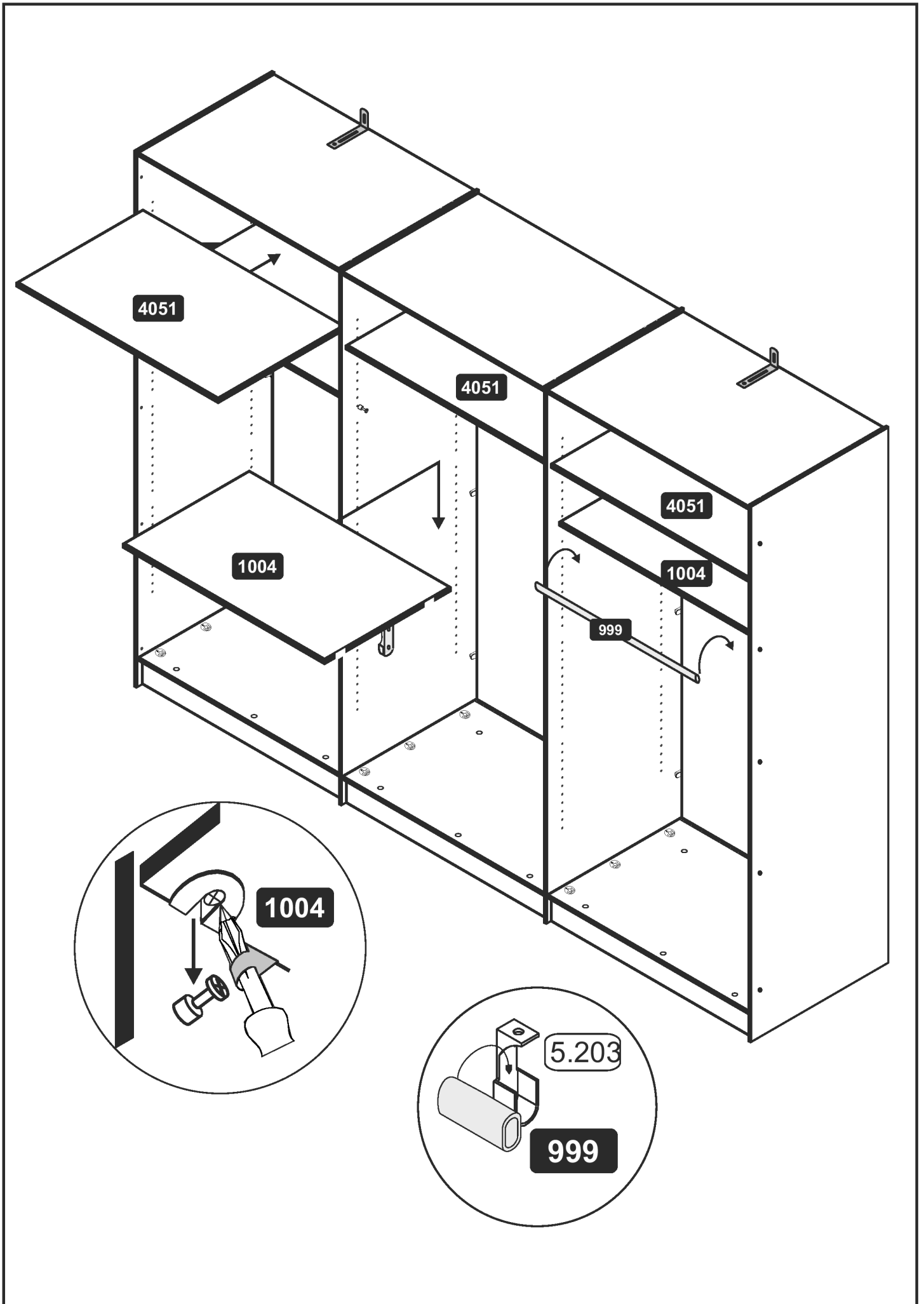


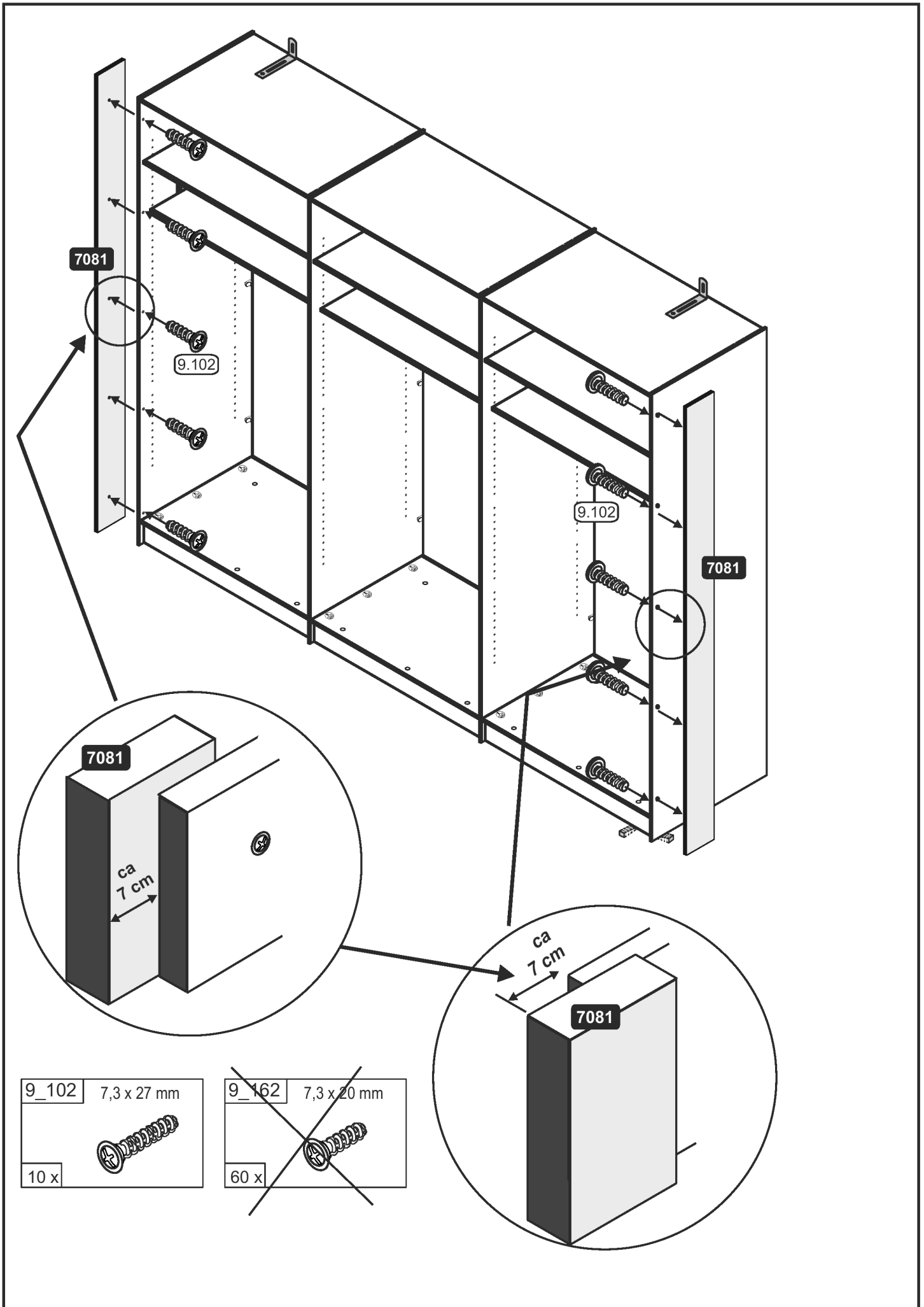




Untersuchen Sie den
Montagebereich nach
etwaigen Leitungen
in der Wand !!




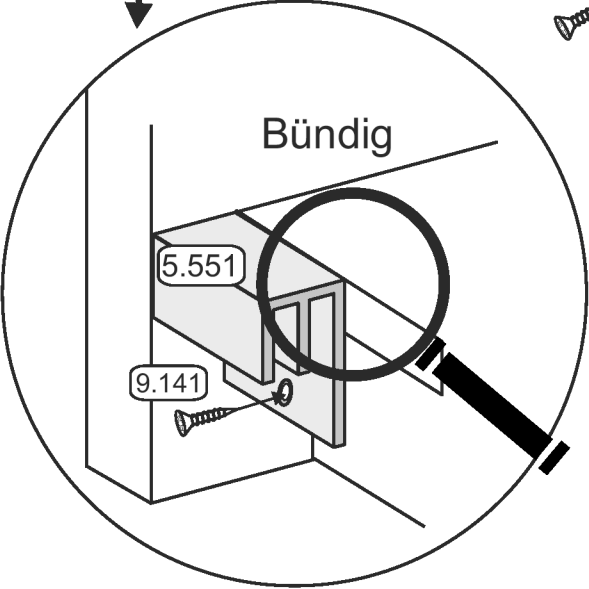
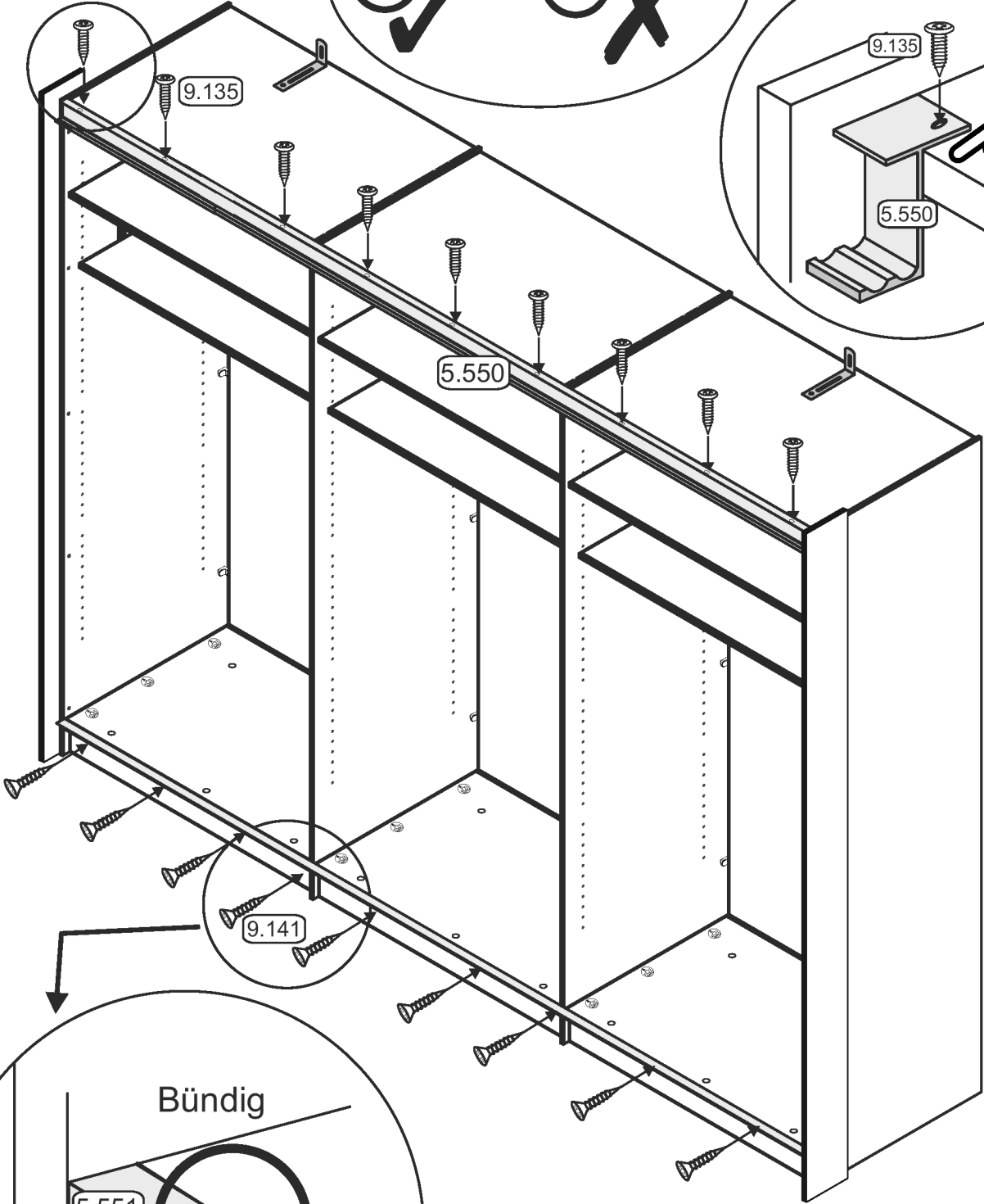
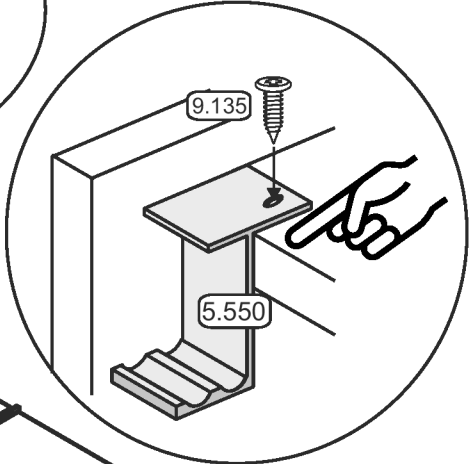
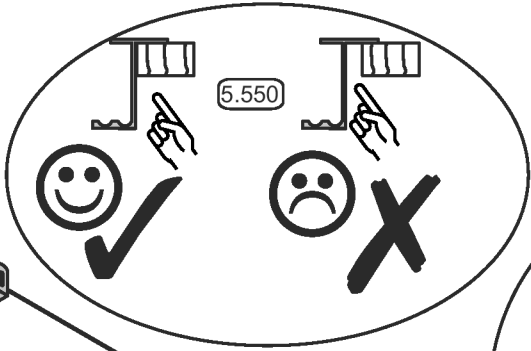





9_102 7,3 x 27 mm
10 x

~~9_162 7,3 x 20 mm
60 x~~

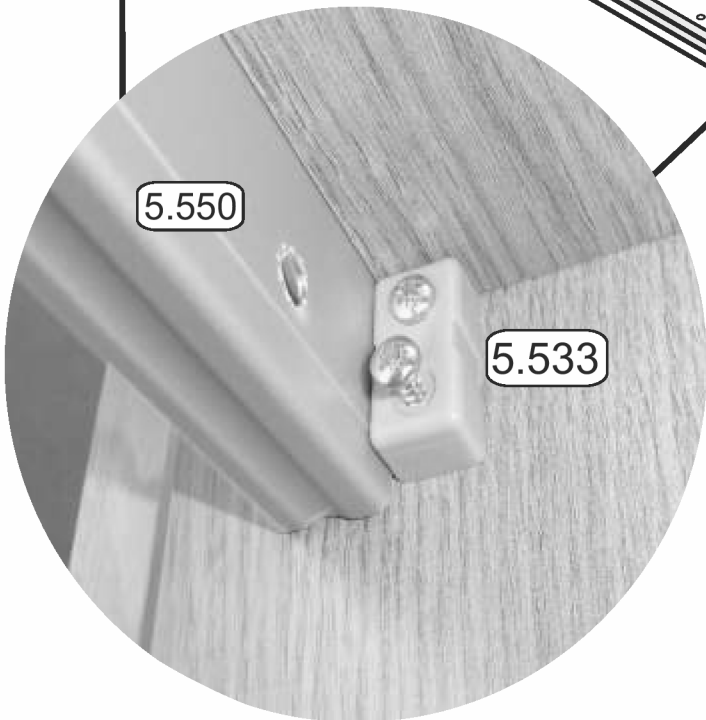
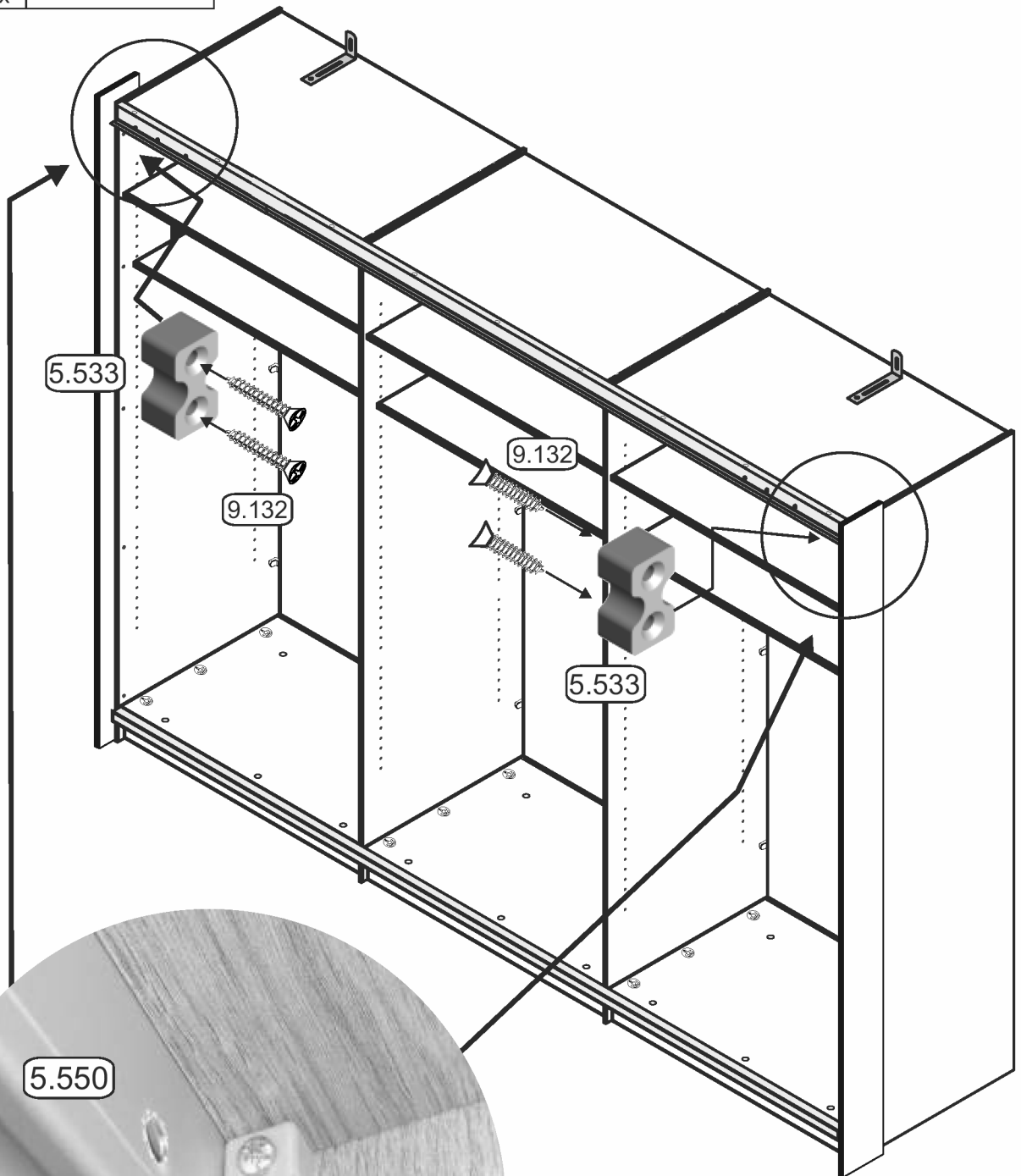
9_135 5 x 13 mm
10x

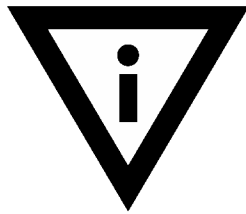



9_141 3,5 x 15 mm
10x

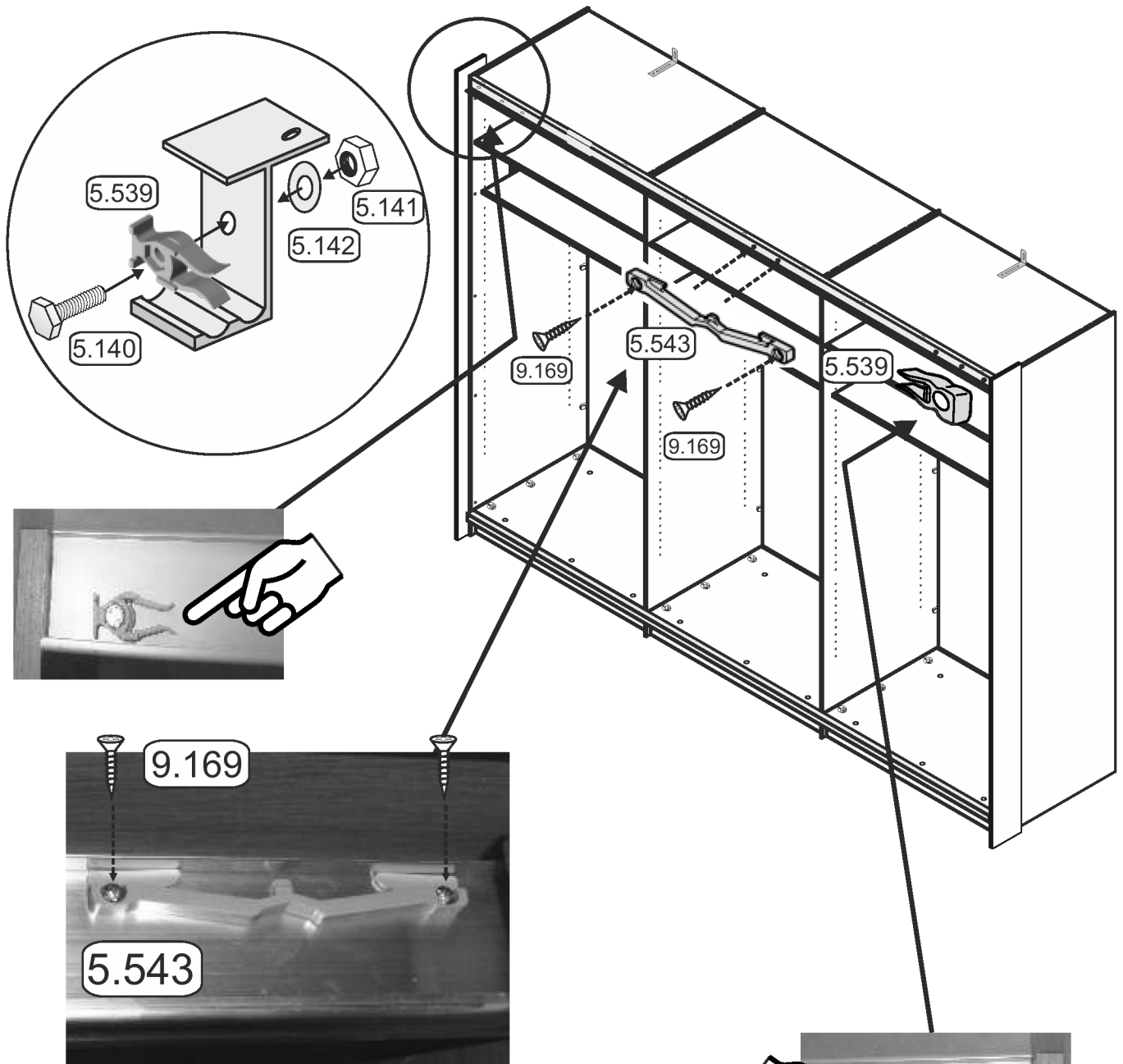


9_132 4 x 25 mm
4 x



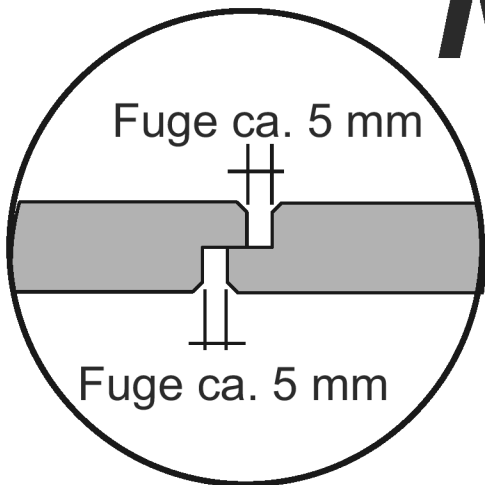
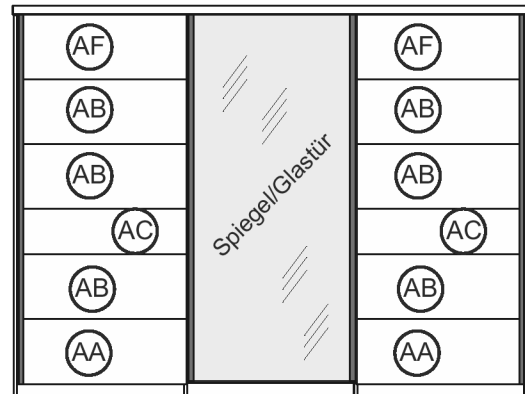
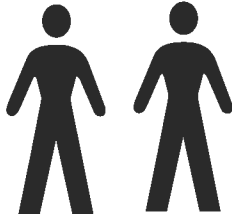


Bei Option: "Softclose"
siehe extra
Montageanleitungen
Nr: 2010-2 _ Seite 4, 5, 3



Bei Option: "Softclose"
wird Beschlag-Nr: 5.543
NICHT montiert

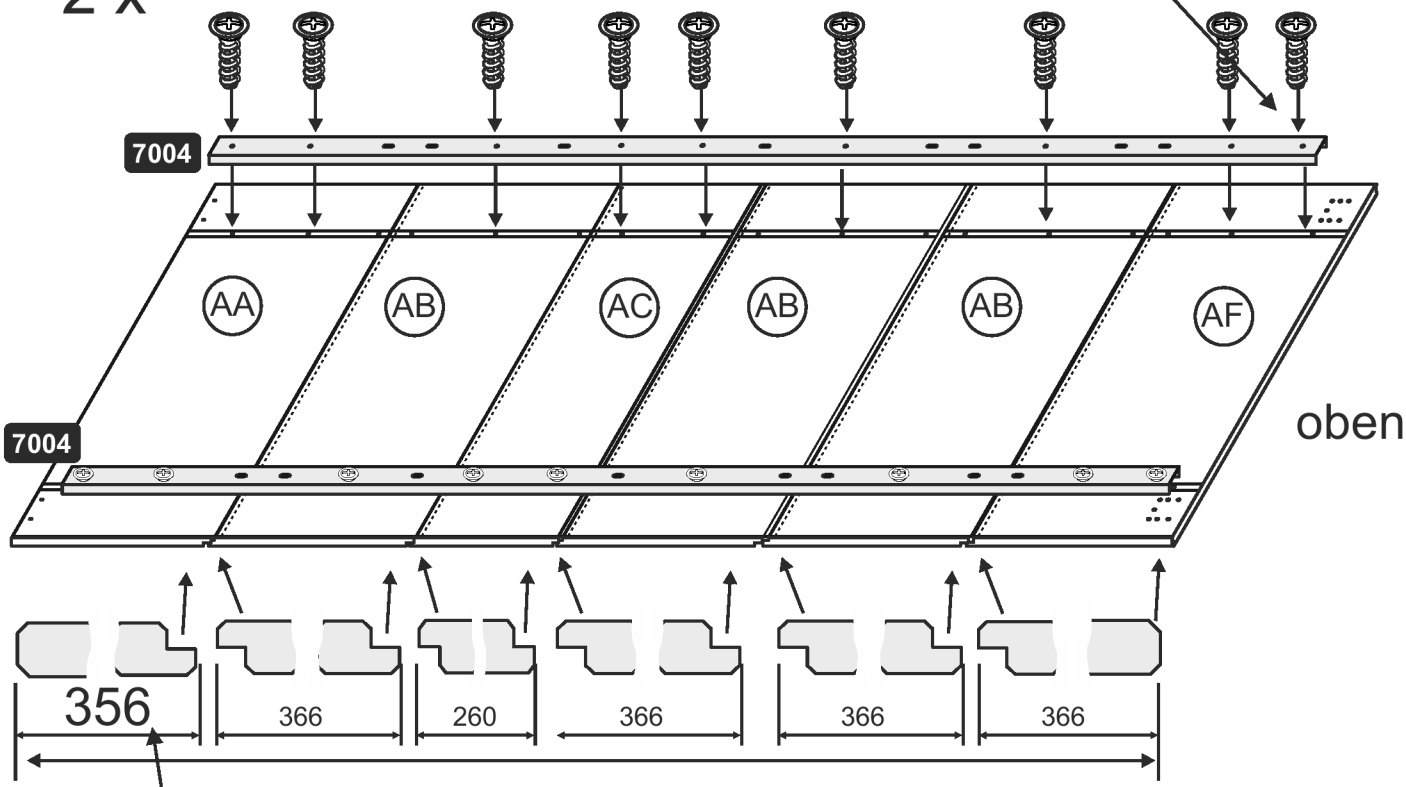
9_162 7,3 x 20 mm
36x



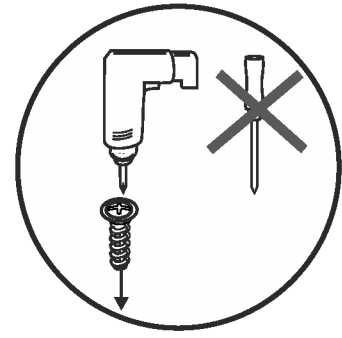
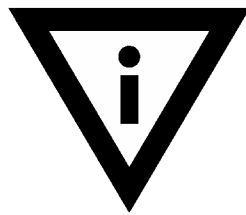
7004 Metall - Stabischiene 1931x30x15
4 x 2095

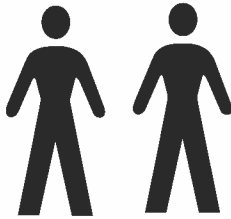
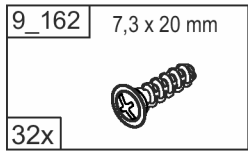
mit Kennzeichnung für oben

2 x

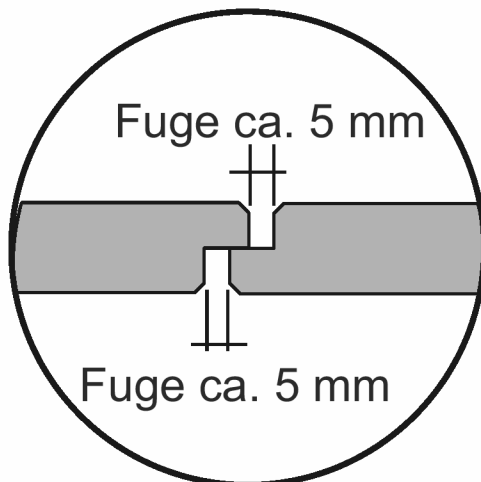
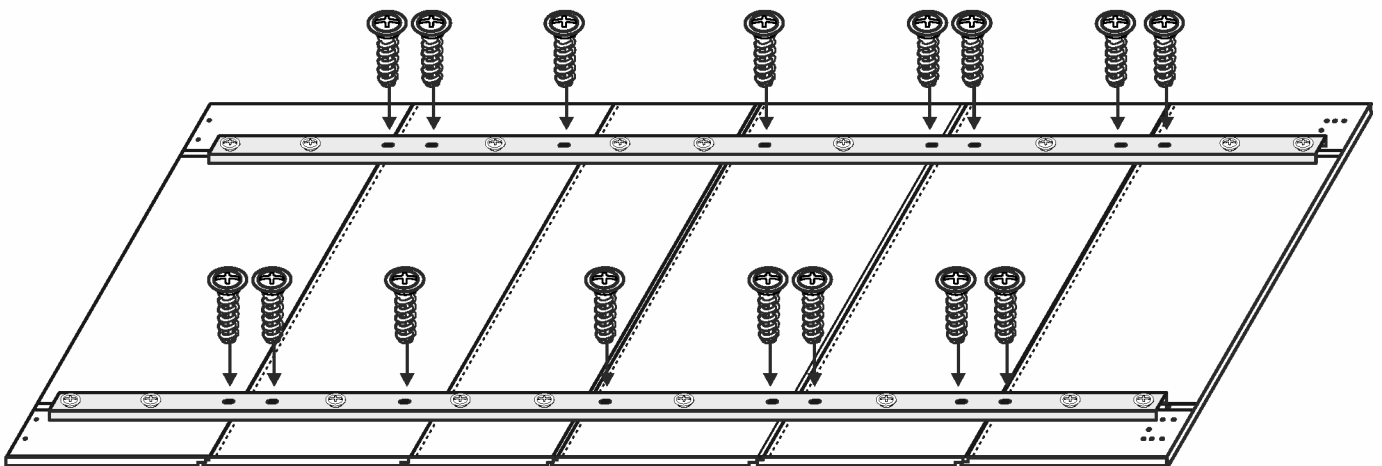
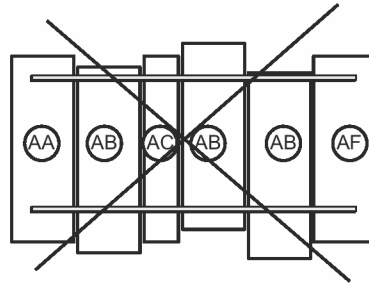
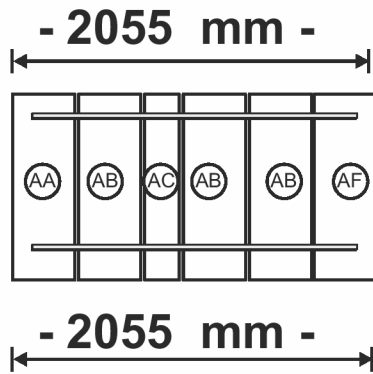
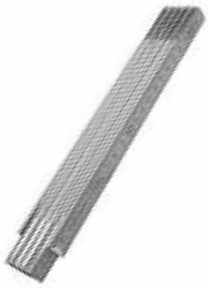
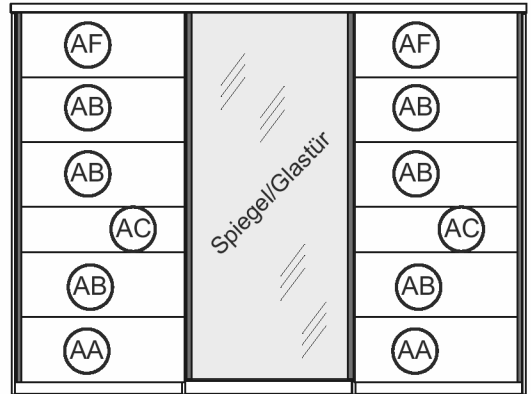


- 2055 mm -

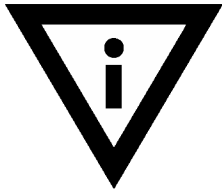




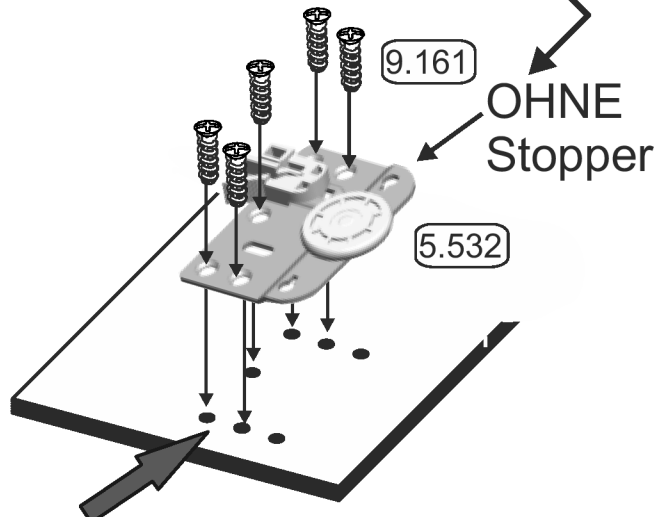
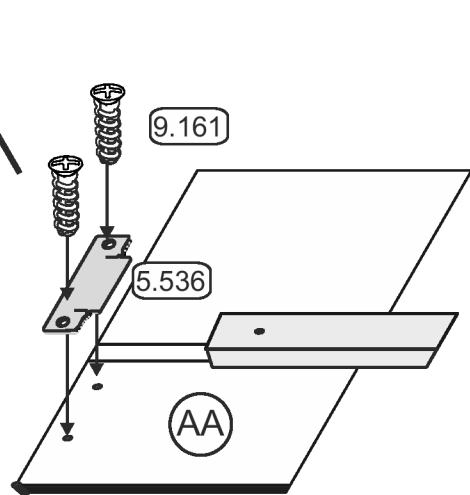
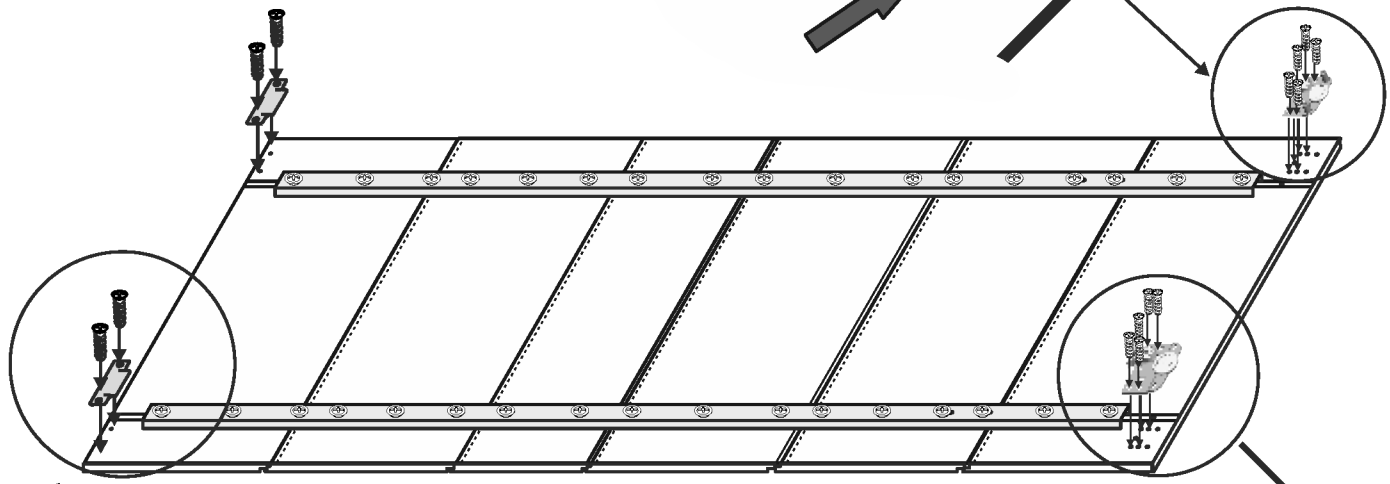
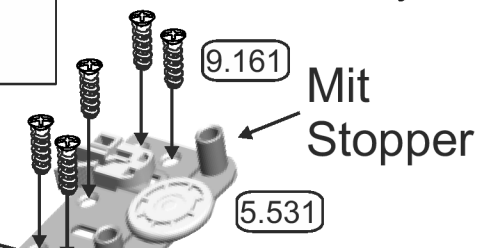
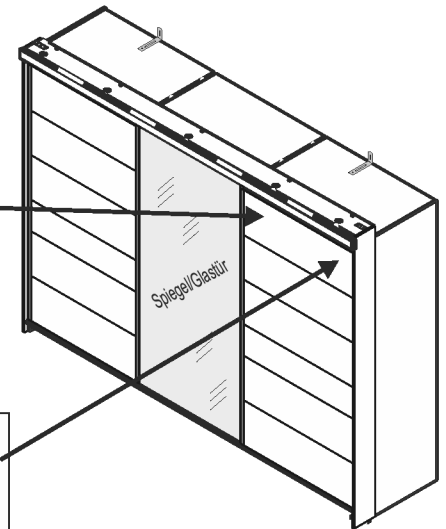
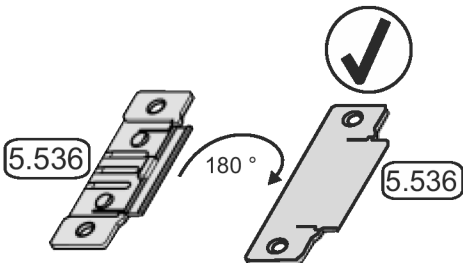
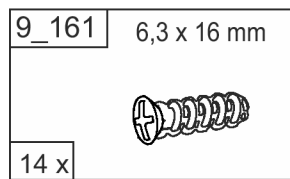
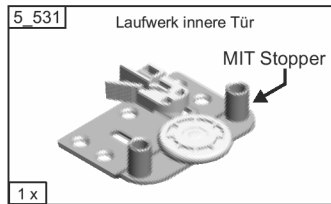
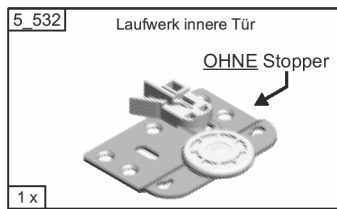
- 216 cm -



Tür RECHTS




Bei Option:
"Softclose"
Montageanleitung
Nr: 2010-2, Seite 9

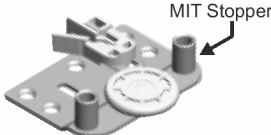


Tür LINKS

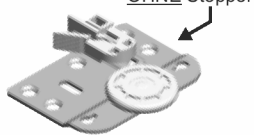
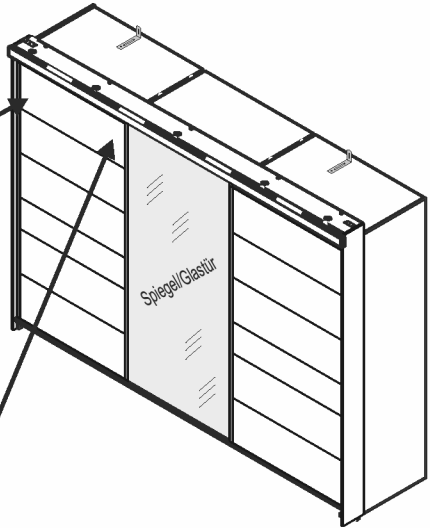
9_161 6,3 x 16 mm
14 x



5_531 Laufwerk innere Tür
MIT Stopper
1 x



5_532 Laufwerk innere Tür
OHNE Stopper
1 x

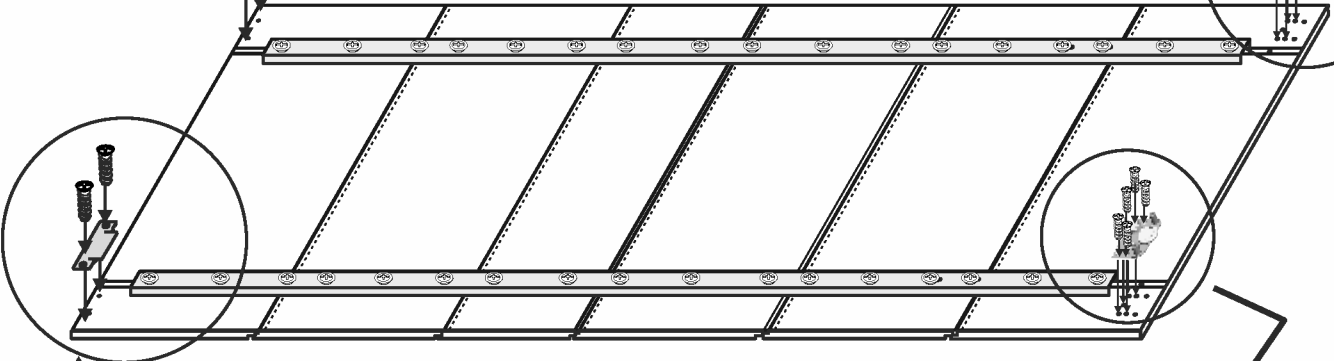



Bei Option:
"Softclose"
Montageanleitung
Nr: 2010-2, Seite 10



9.161
OHNE Stopper
5.532

5.536 180° 5.536



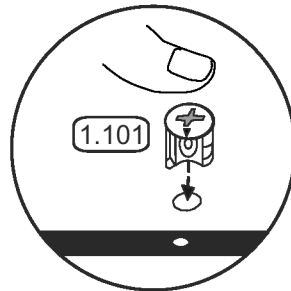
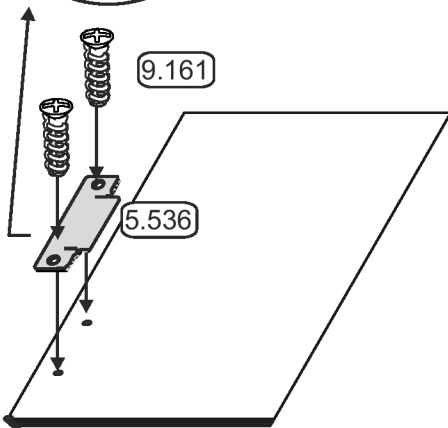
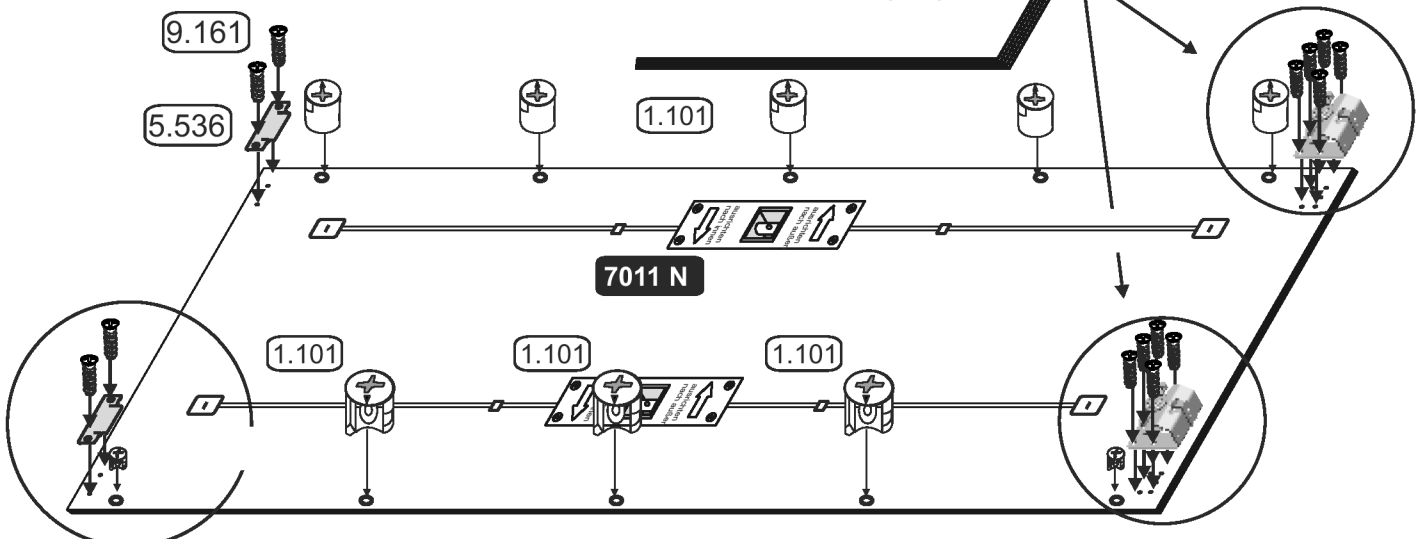
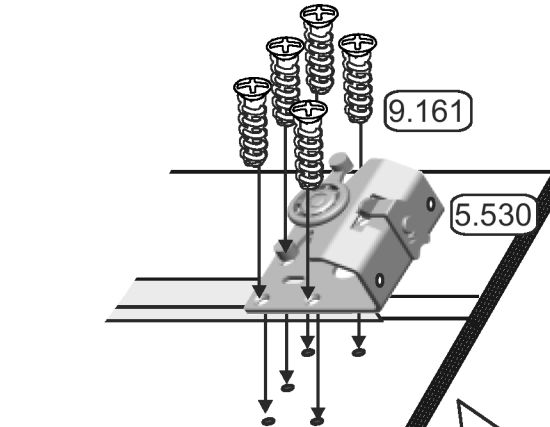
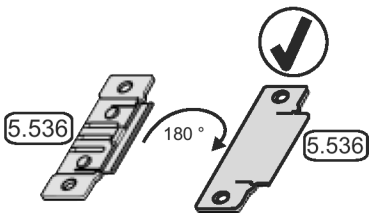
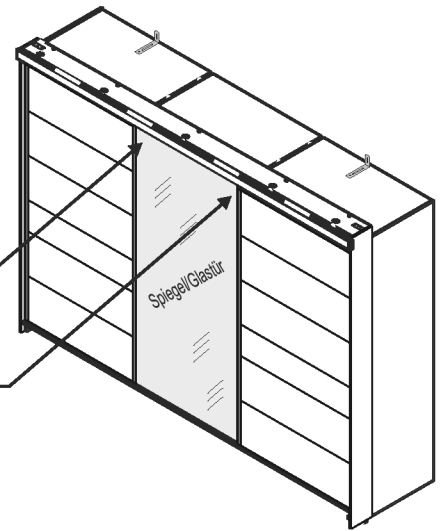
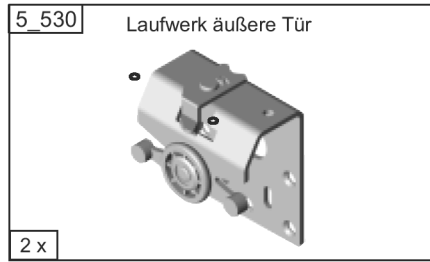
9.161
5.536
AA

9.161
Mit Stopper
5.531

Spiegeltür = Tür Mitte



Bei Option:
"Softclose"
Montageanleitung
Nr: 2010-3, Seite 4



Montage 1

Tür Links & Tür Rechts

