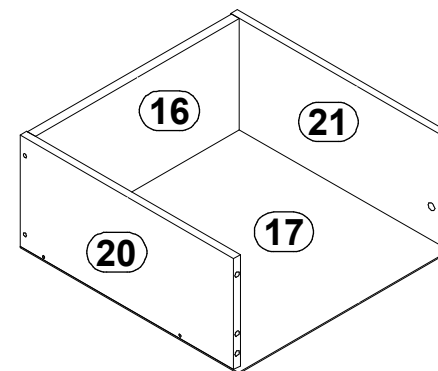
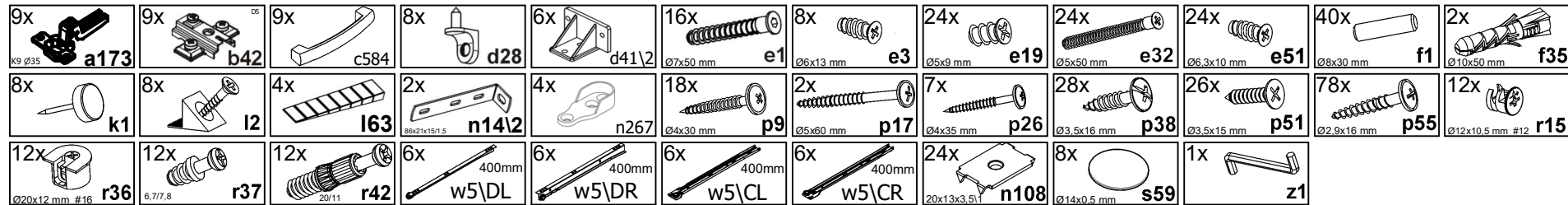
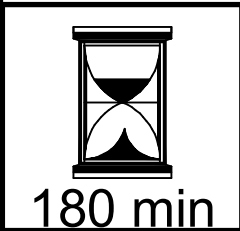


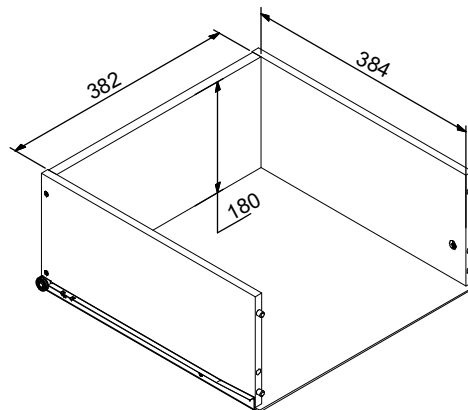
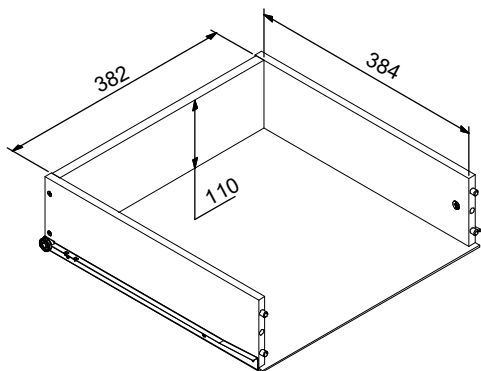
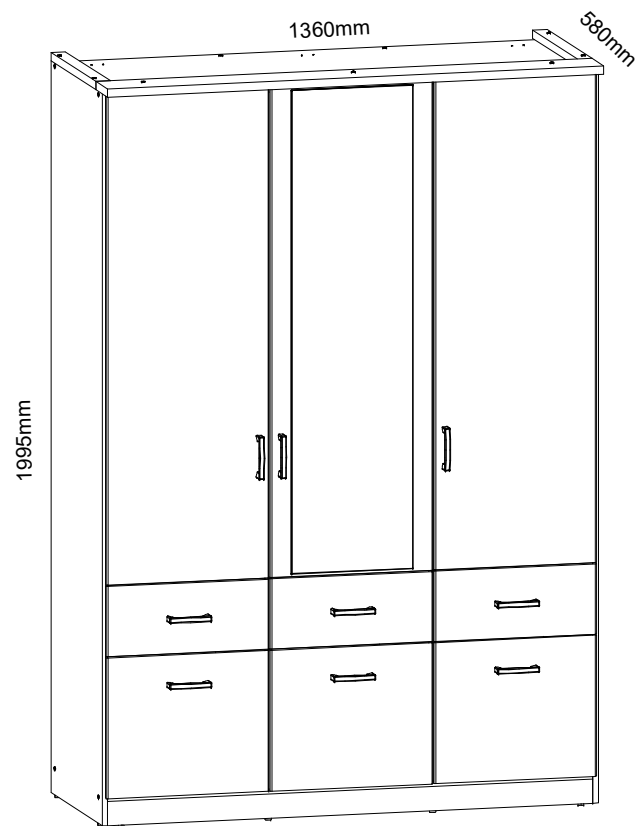
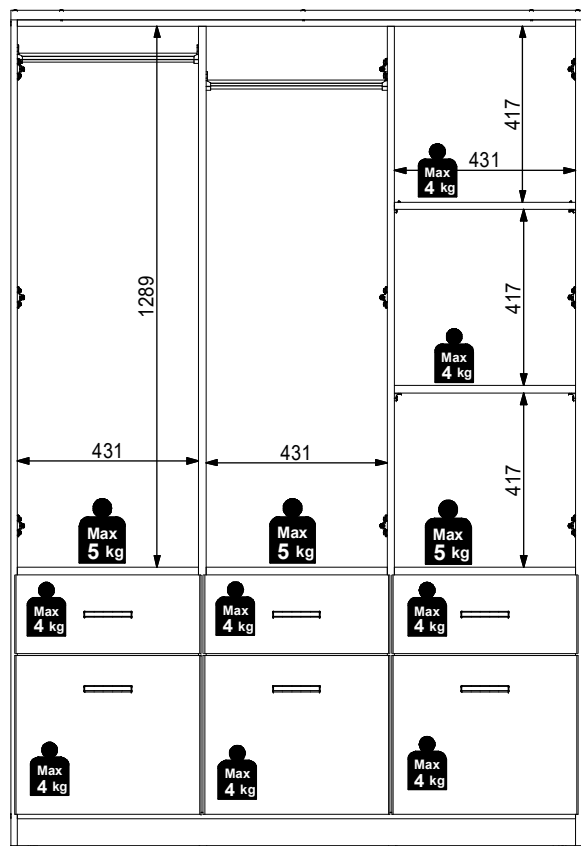
3x

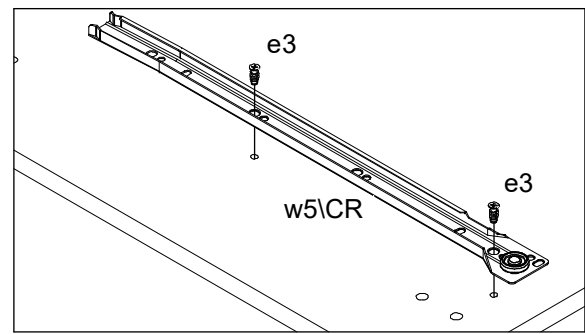
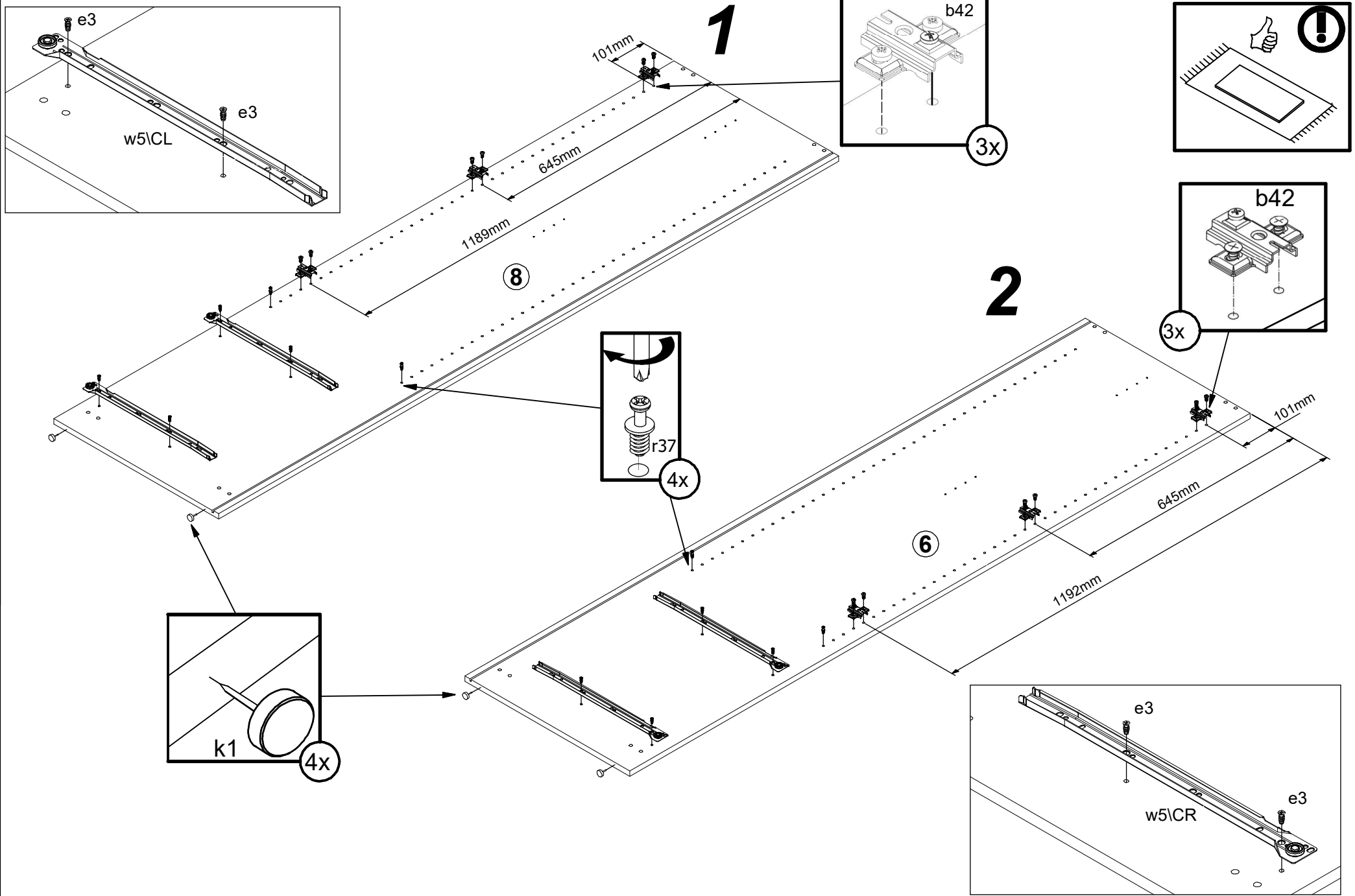
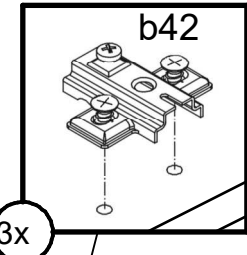
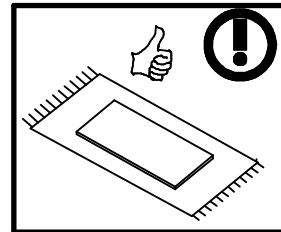
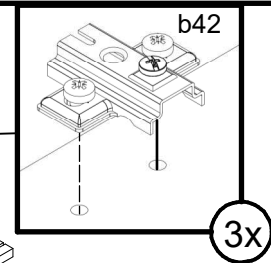
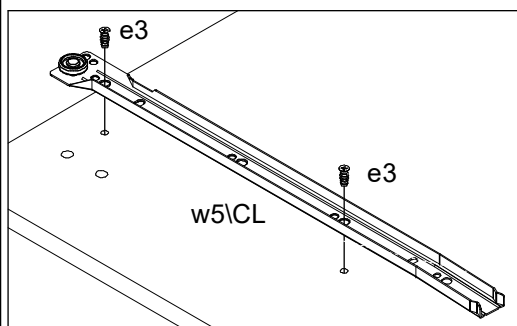


3x

A	B	C1	C2	C3	D
1	F78-9001	1899	446	2,5	3\5
2	F80-0001	1316	445	18	5\5
3	F80-0002	445	189	15	5\5
4	F80-0003	445	379	15	5\5
5	F80-0004	1316	445	15	5\5
6	F80-1018	1968	523	15	4\5
7	F80-1019	1873	503	18	3\5
8	F80-1020	1968	523	15	4\5
9	F80-3002	431	480	18	1\5
10	F80-3004	431	503	18	1\5
11	F80-3006	1329	503	15	2\5
12	F80-4003	460	40	22	2\5
13	F80-4004	1360	120	22	2\5
14	F80-4005	1329	65	15	2\5
15	F80-5401	382	110	15	2\5
16	F80-5402	382	180	15	2\5
17	WSP-9534	406	408	2,5	1\5
18	WSR2-5007	400	110	12	2\5
19	WSR2-5008	400	110	12	2\5
20	WSR4-5007	400	180	12	2\5
21	WSR4-5008	400	180	12	2\5
22	dr-422	422	22	15	5\5





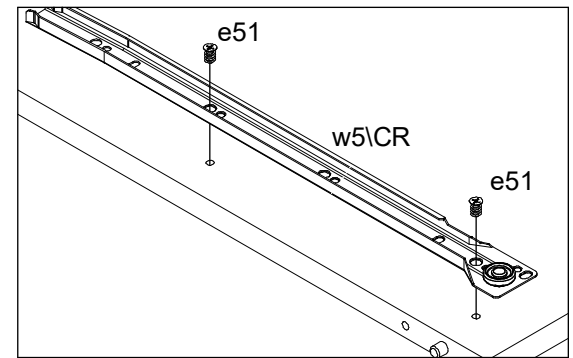
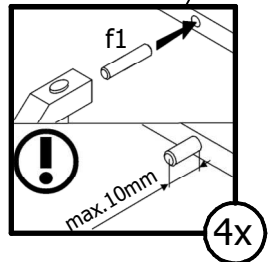
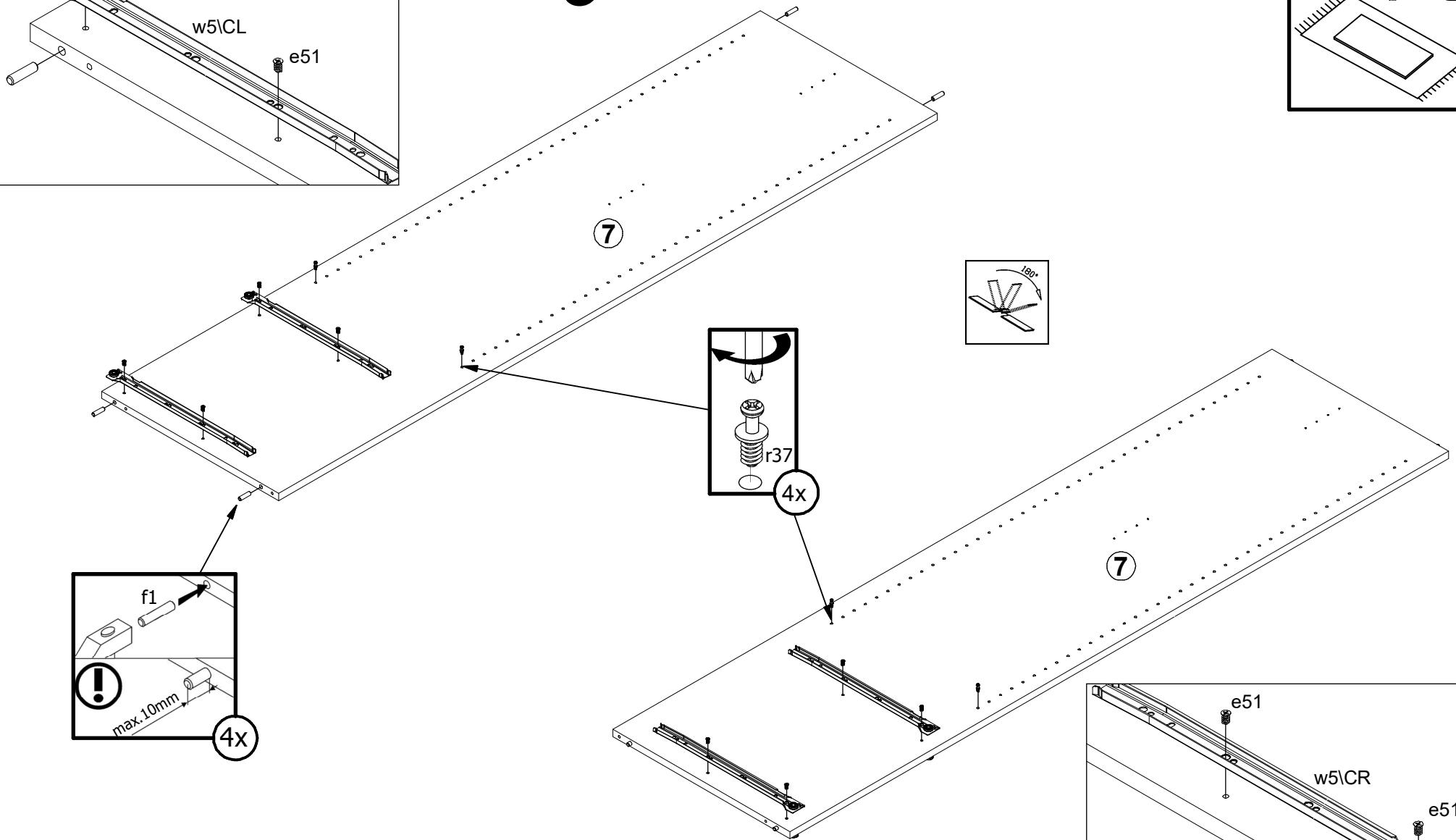
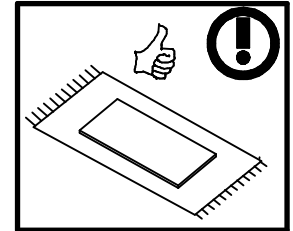
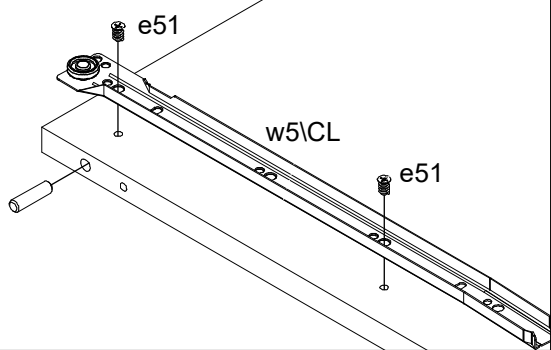


A

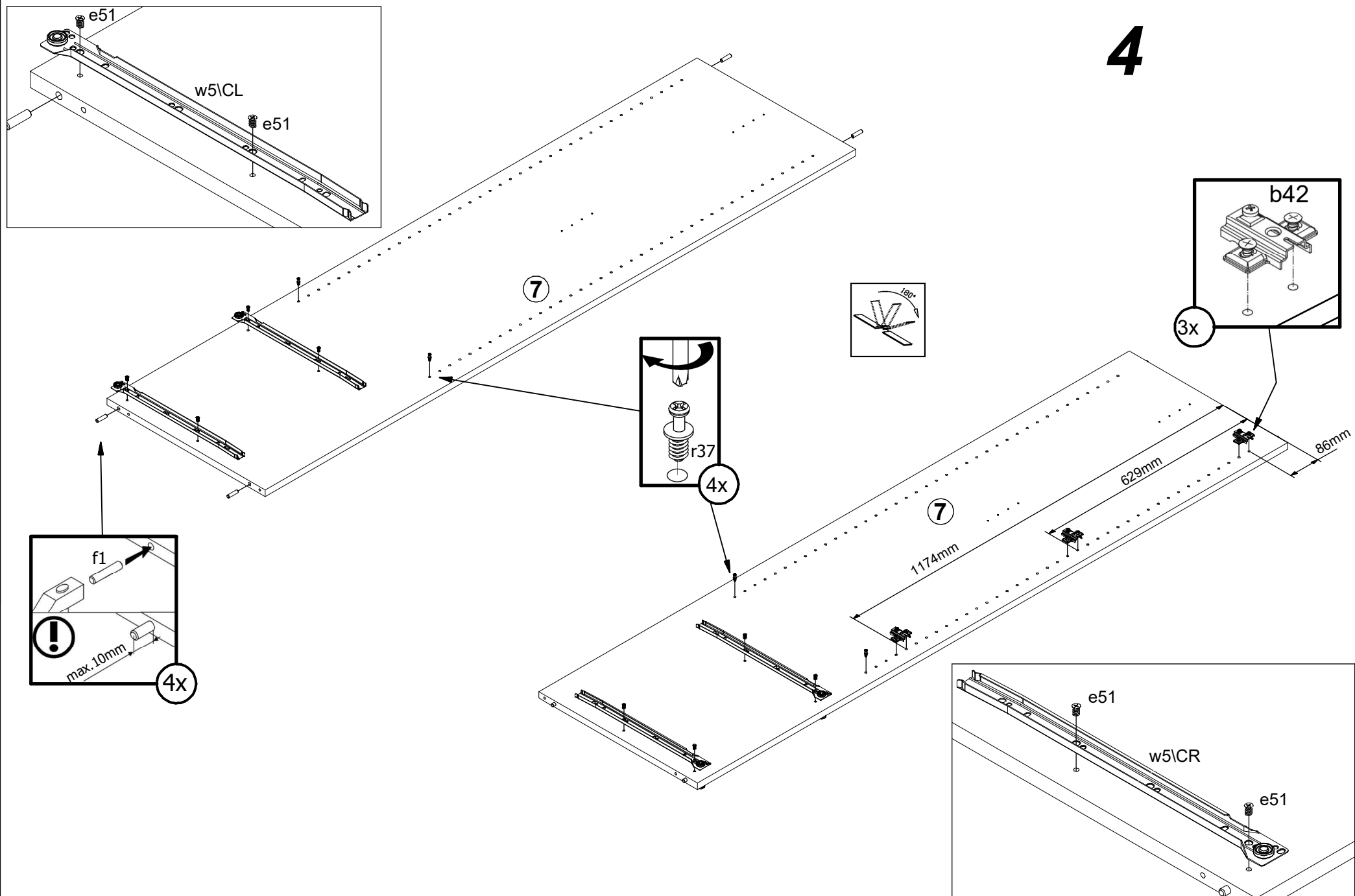
F80-SZF1L2D6S

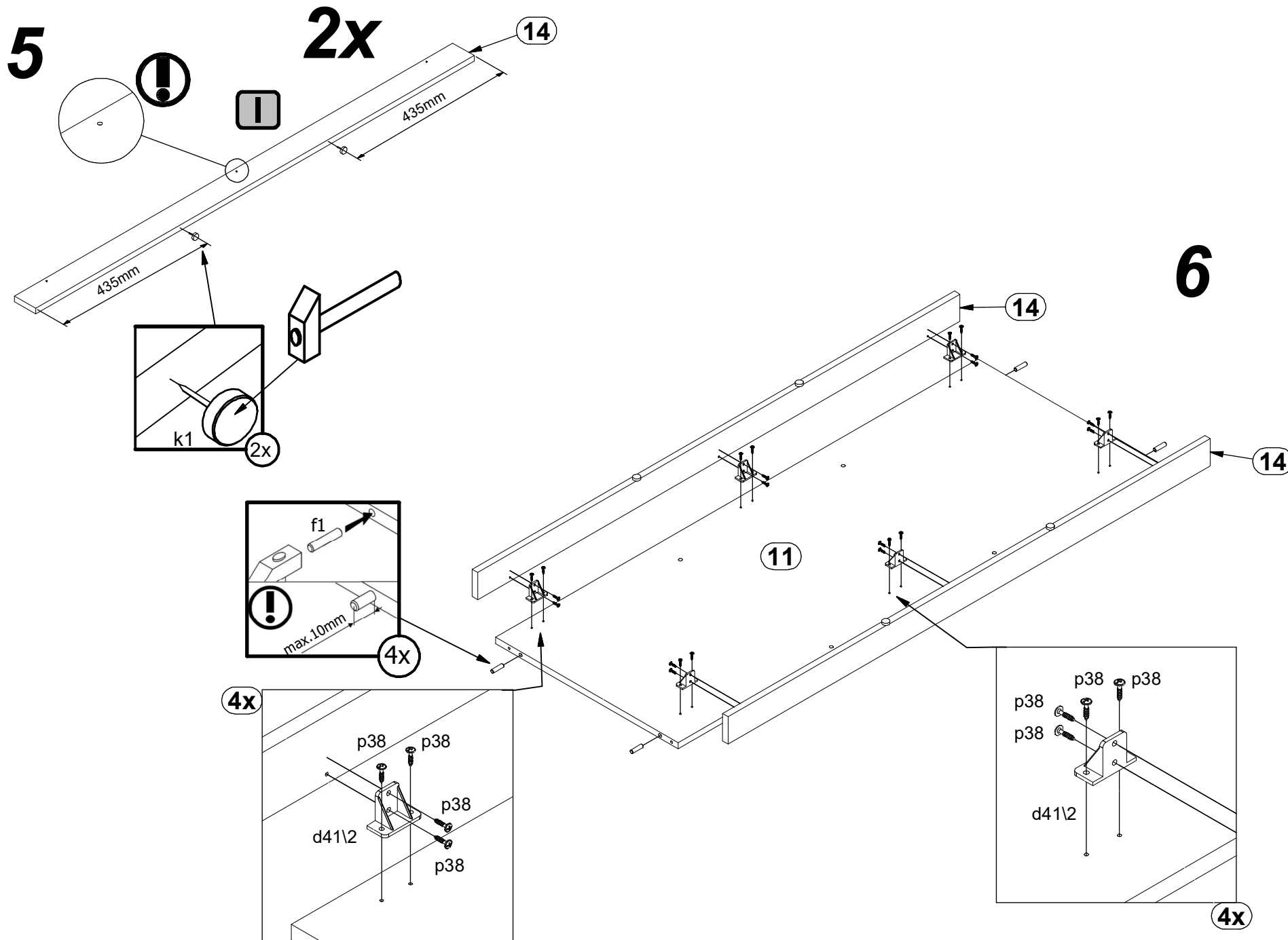
--

3



4





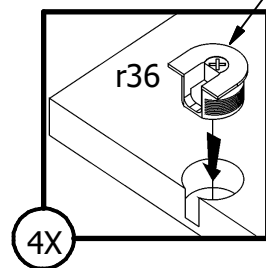
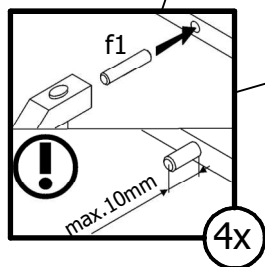
7

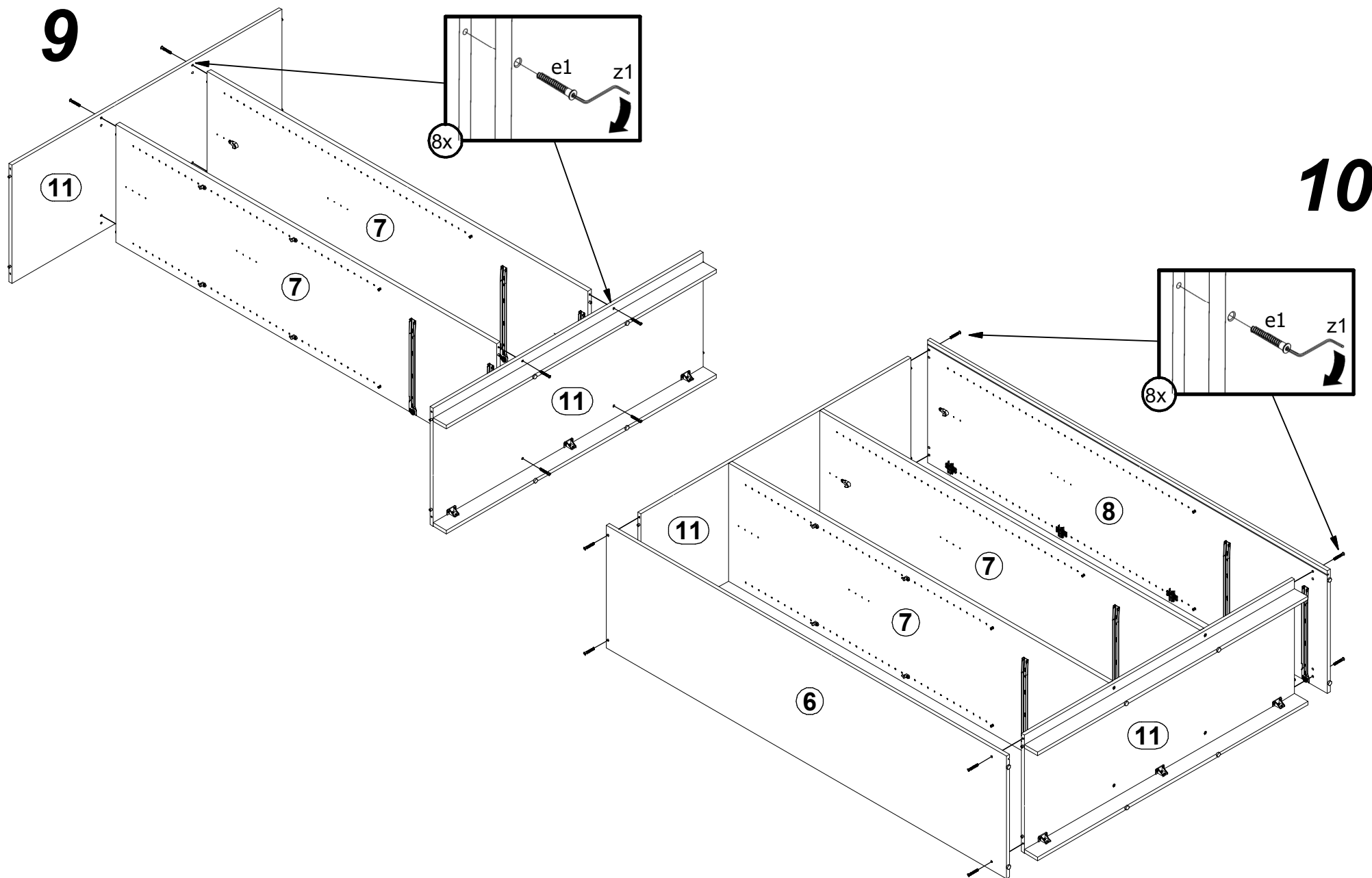
11

8

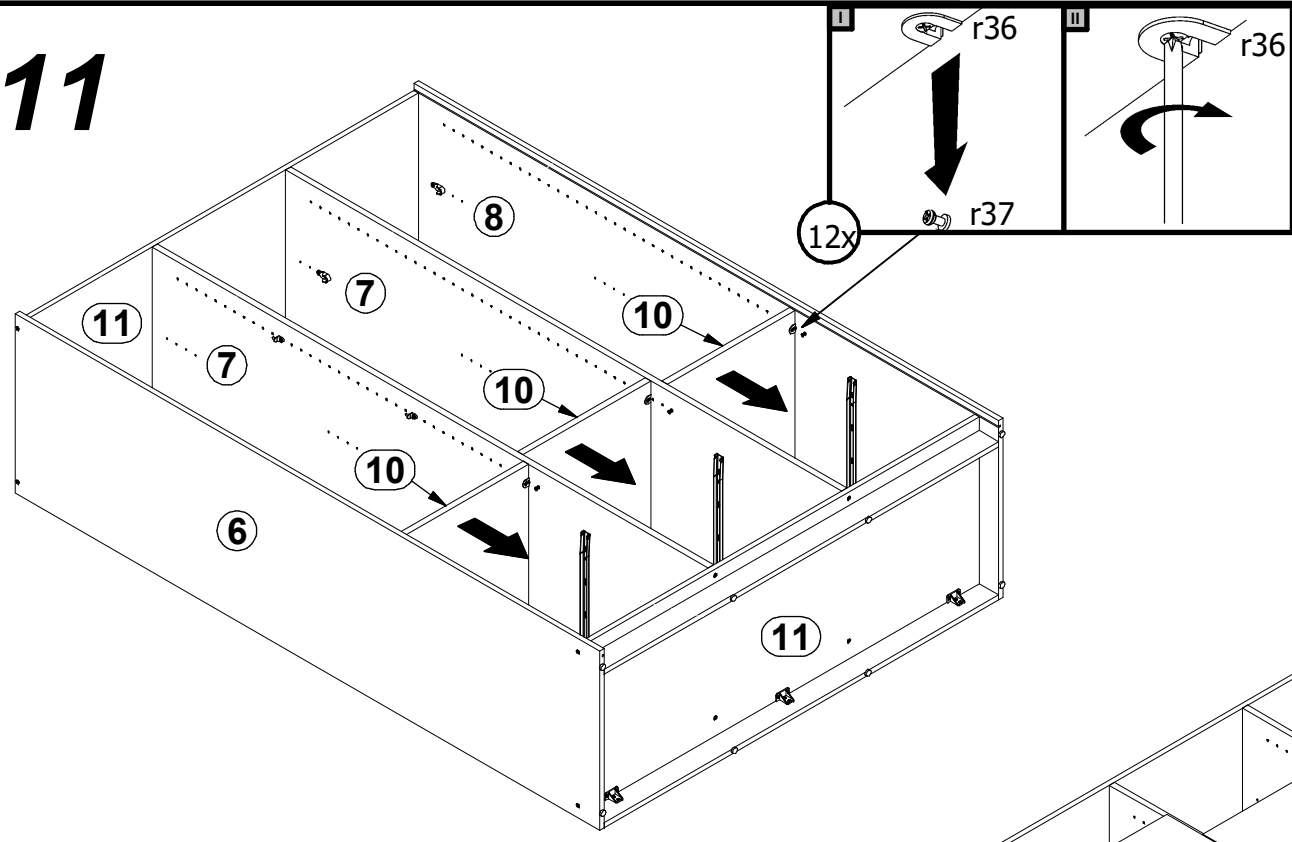
x3

10

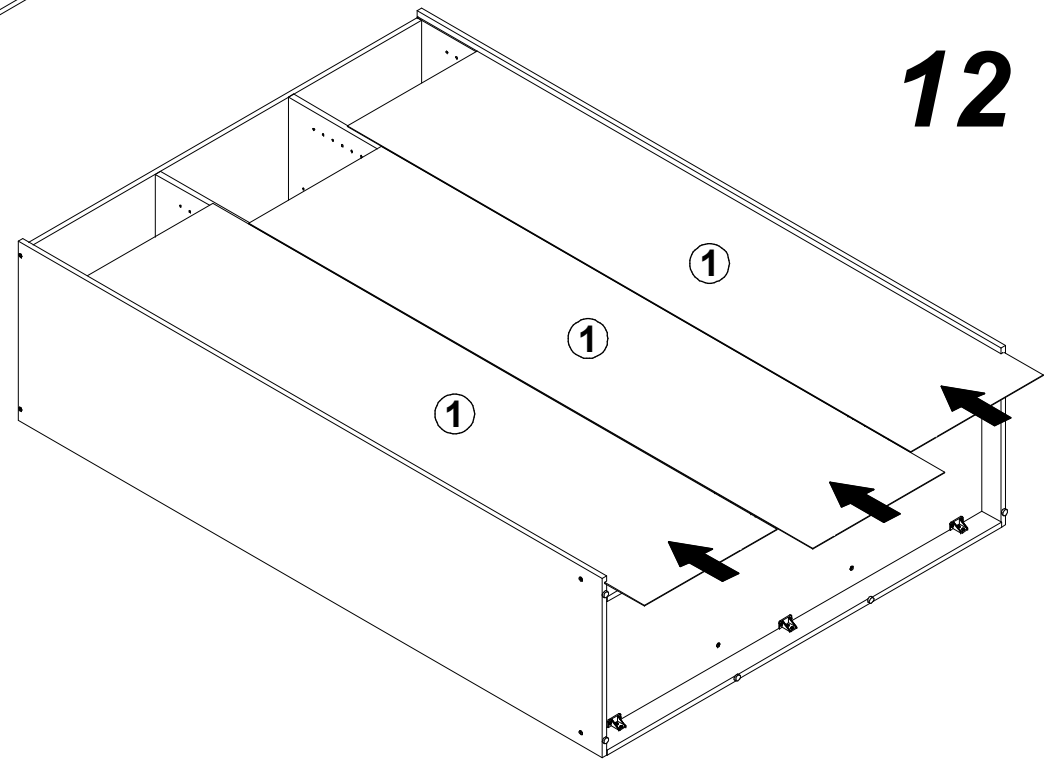




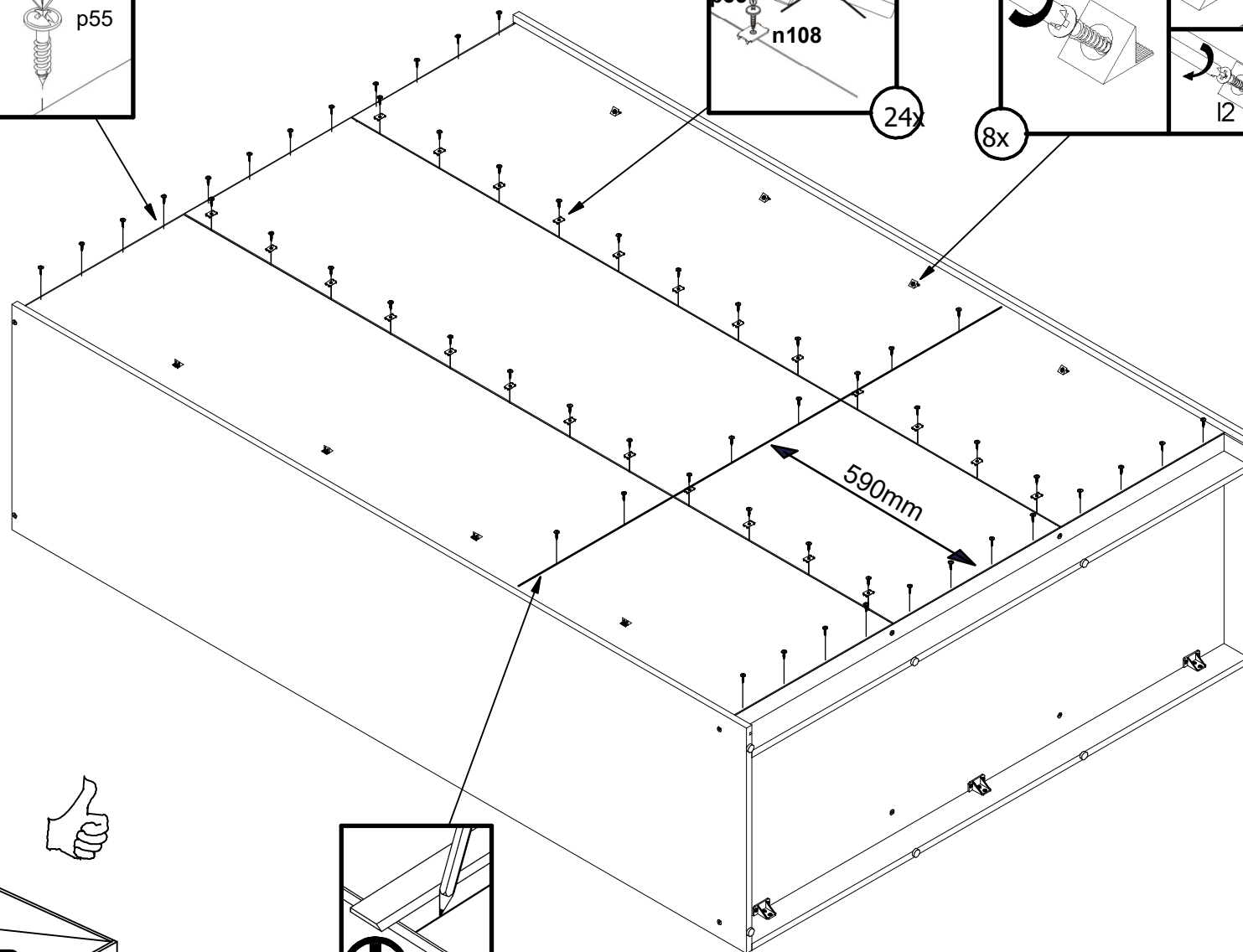
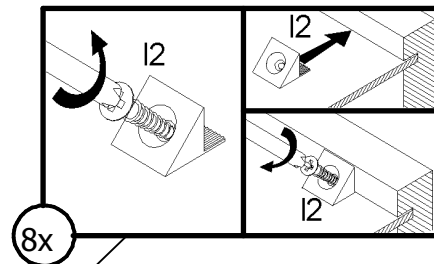
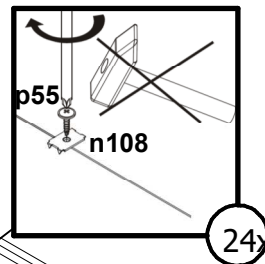
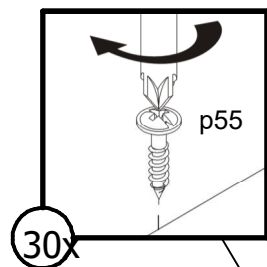
11



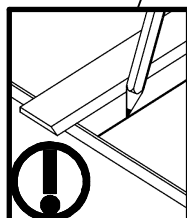
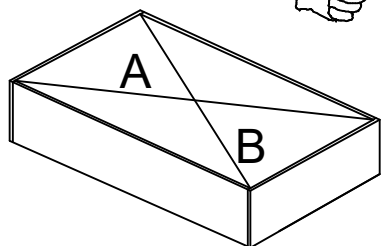
12



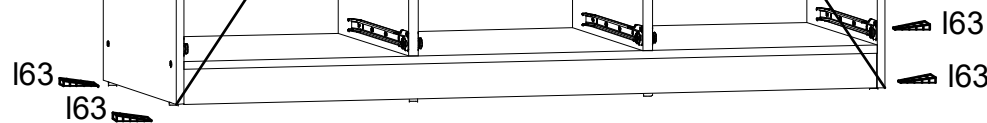
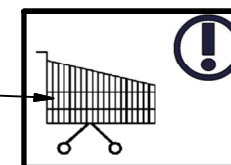
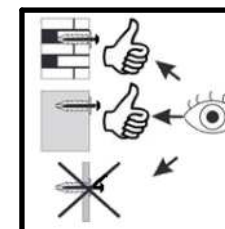
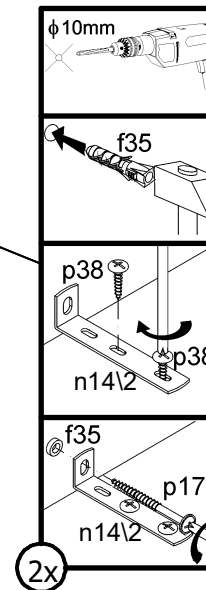
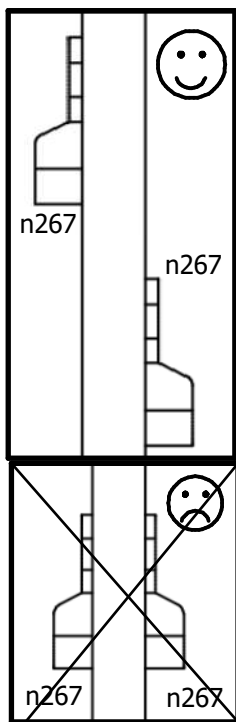
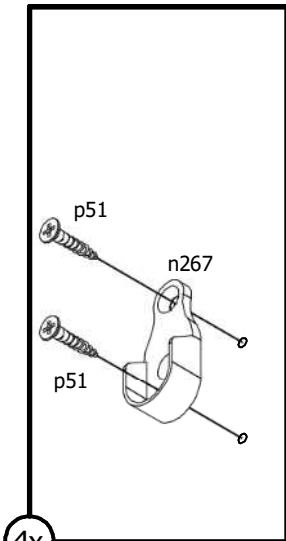
13



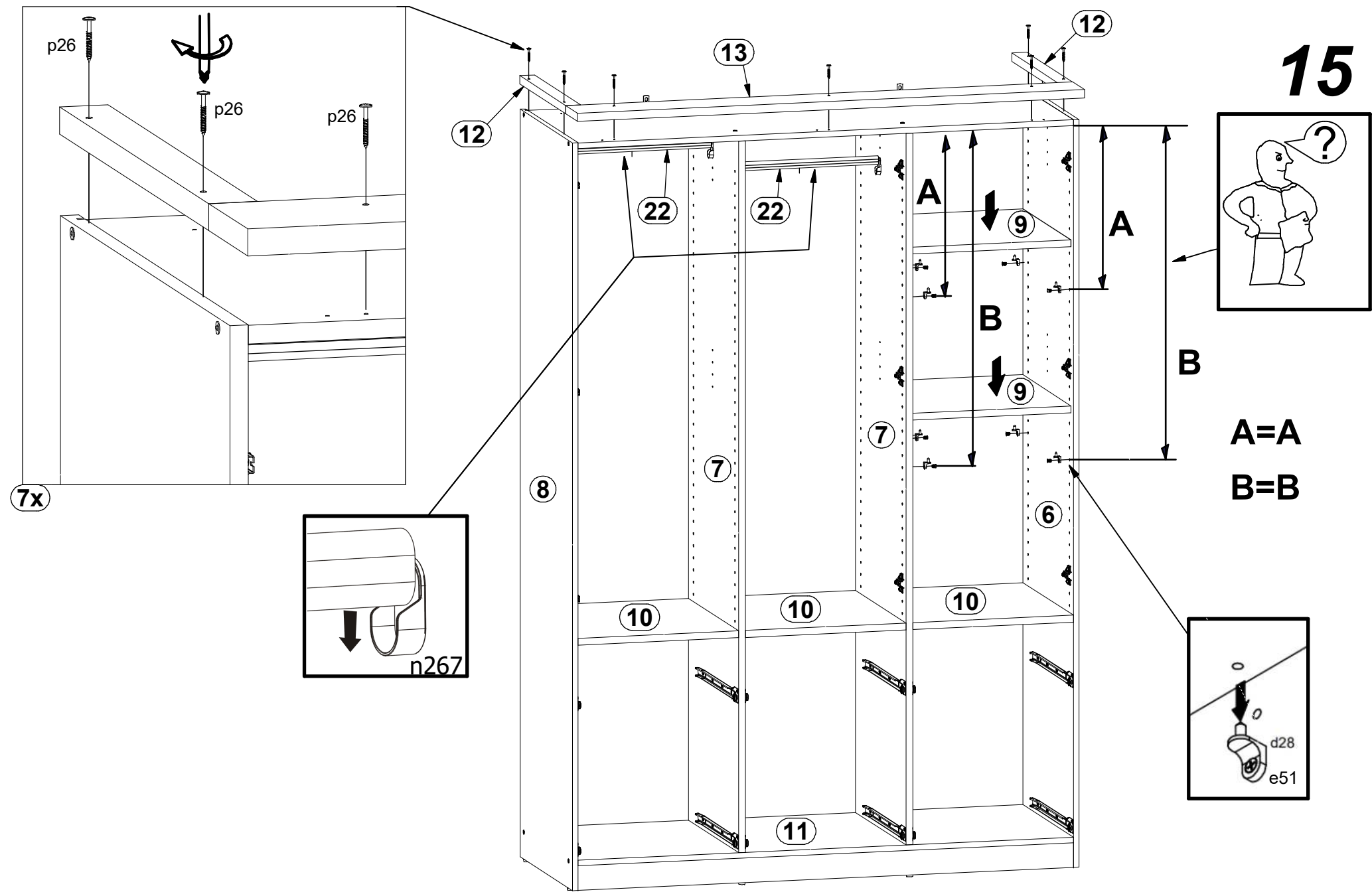
A=B



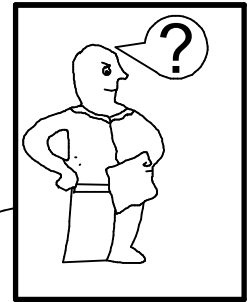
14



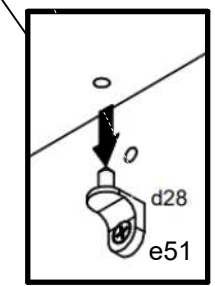
A=B



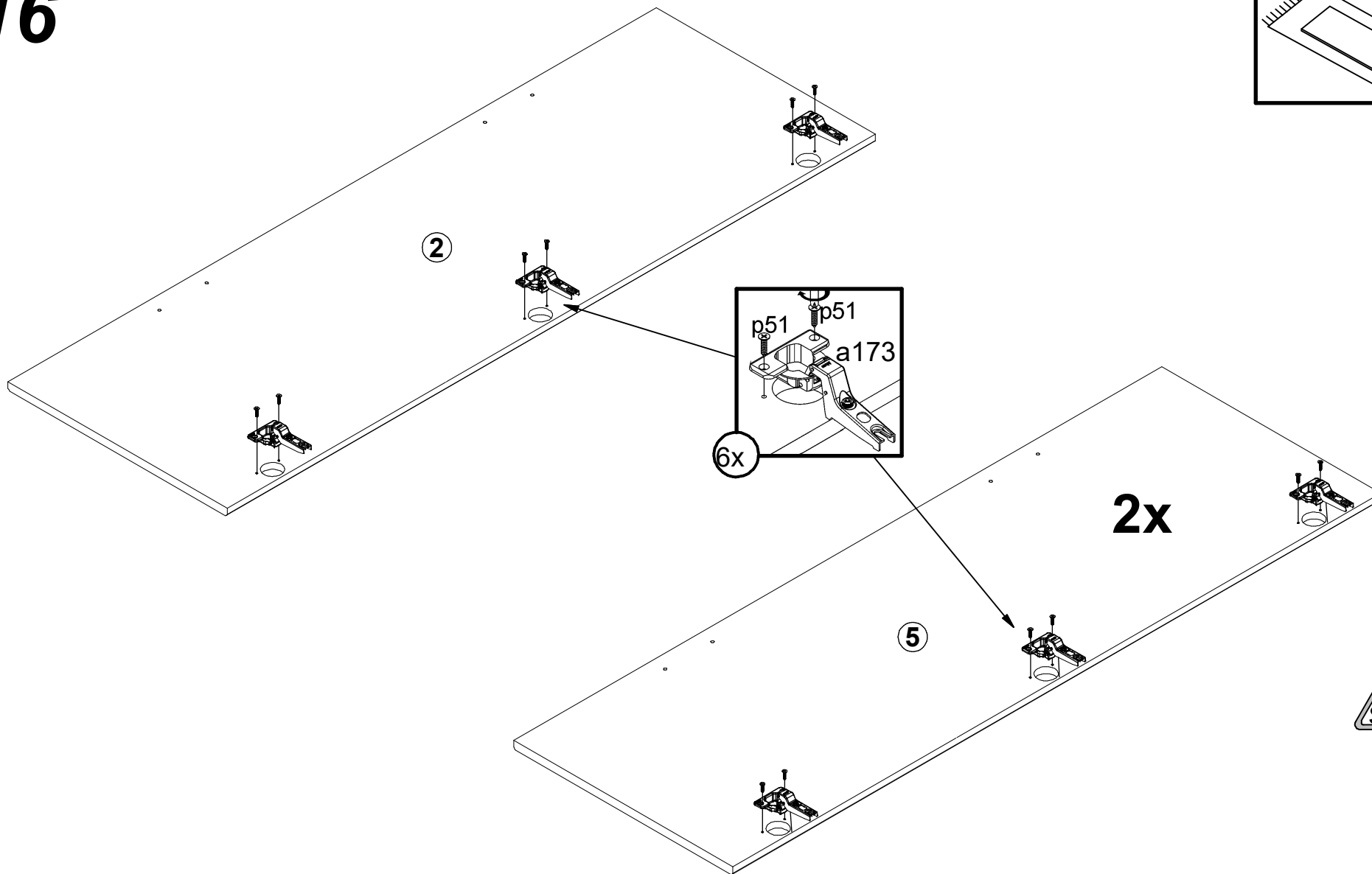
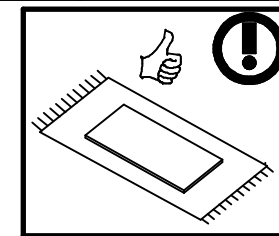
15



A=A
B=B



16



A

F80-SZF1L2D6S

--

17

3x

3x

3x

A=B

w5\DR

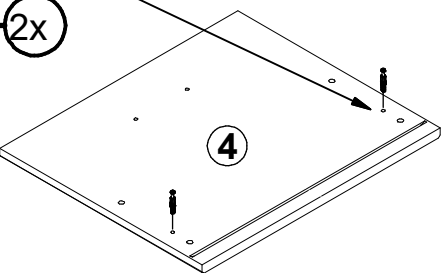
3x

3x

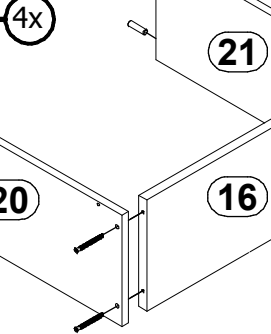
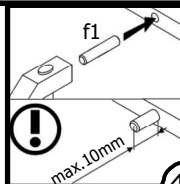
c584

3x

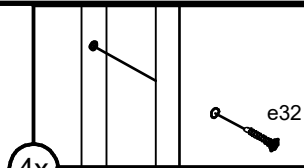
18



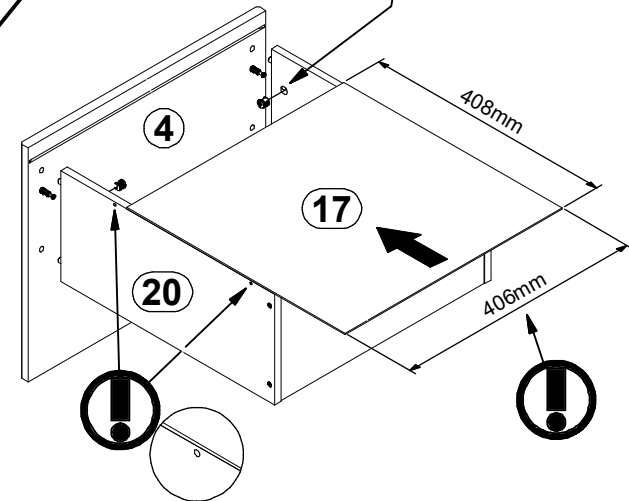
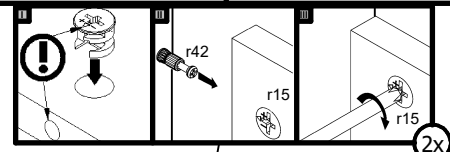
3x



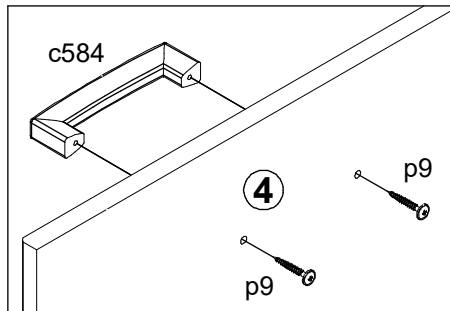
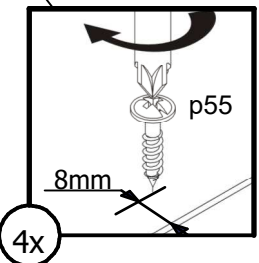
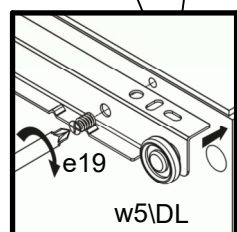
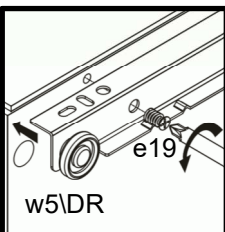
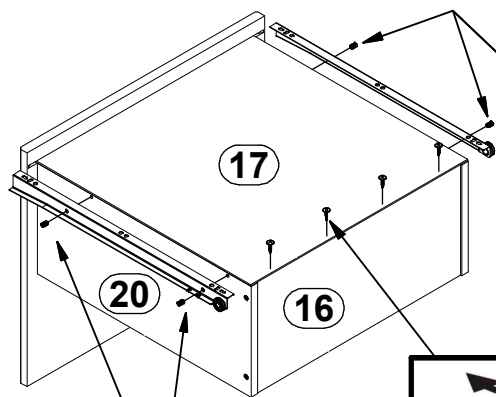
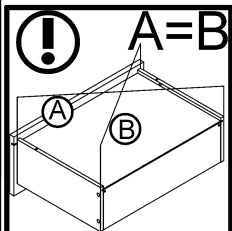
3x



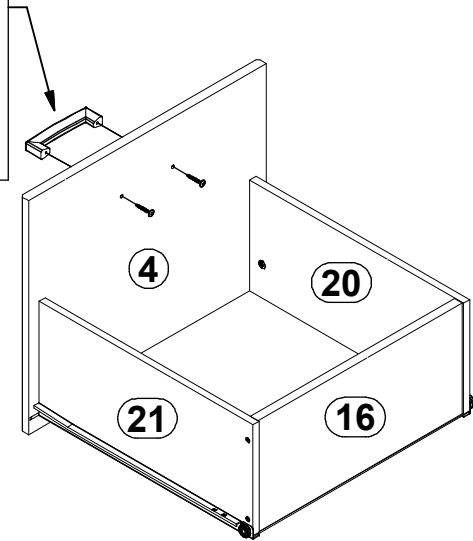
3x



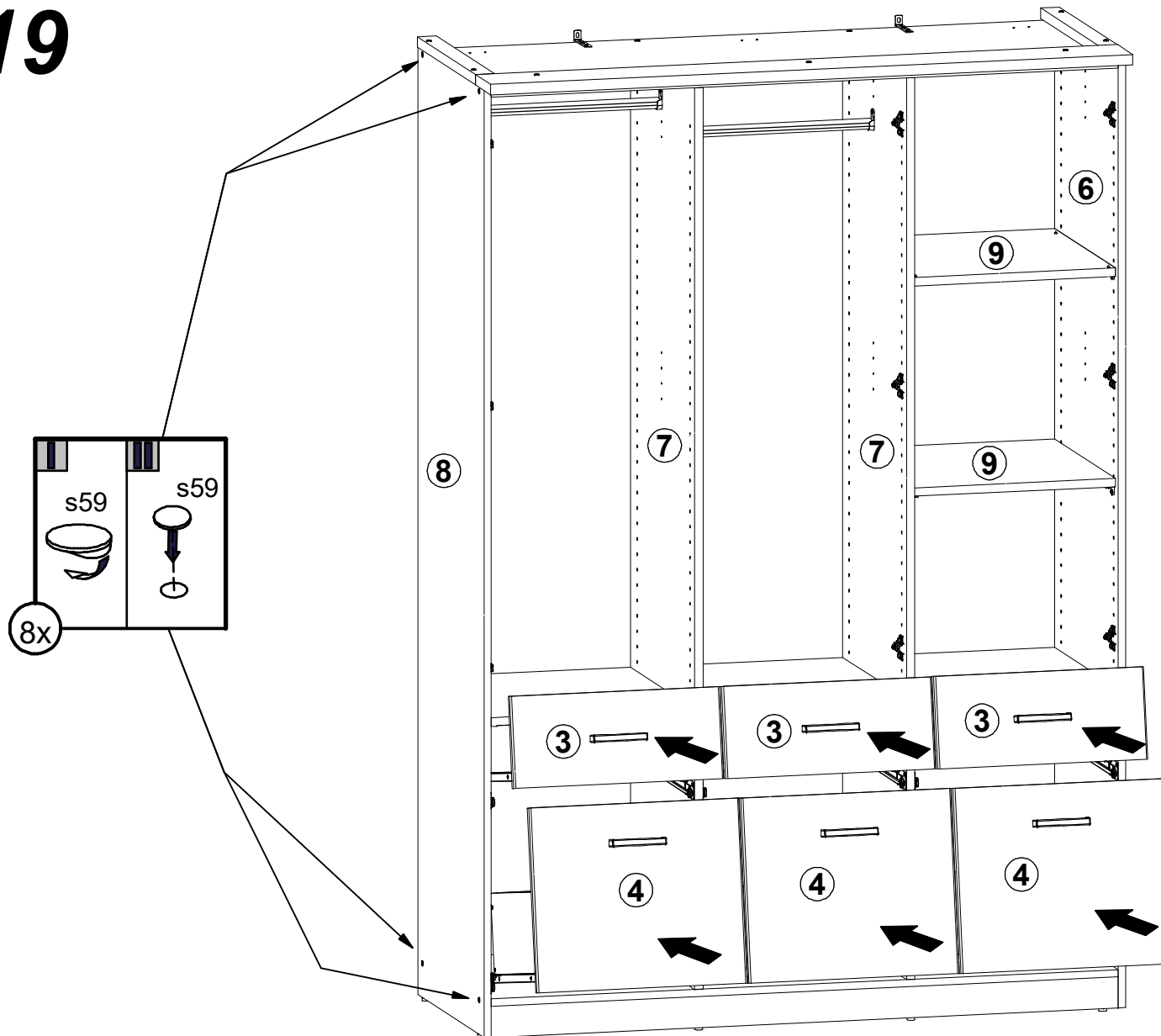
3x



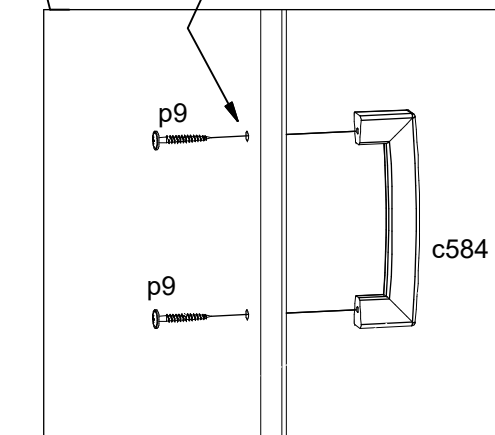
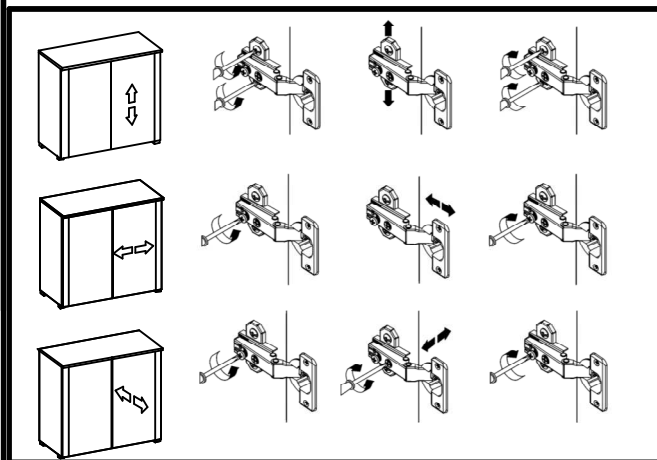
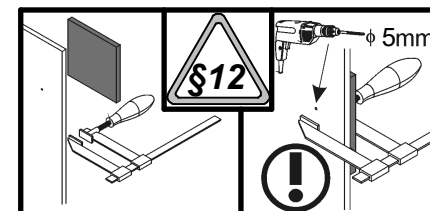
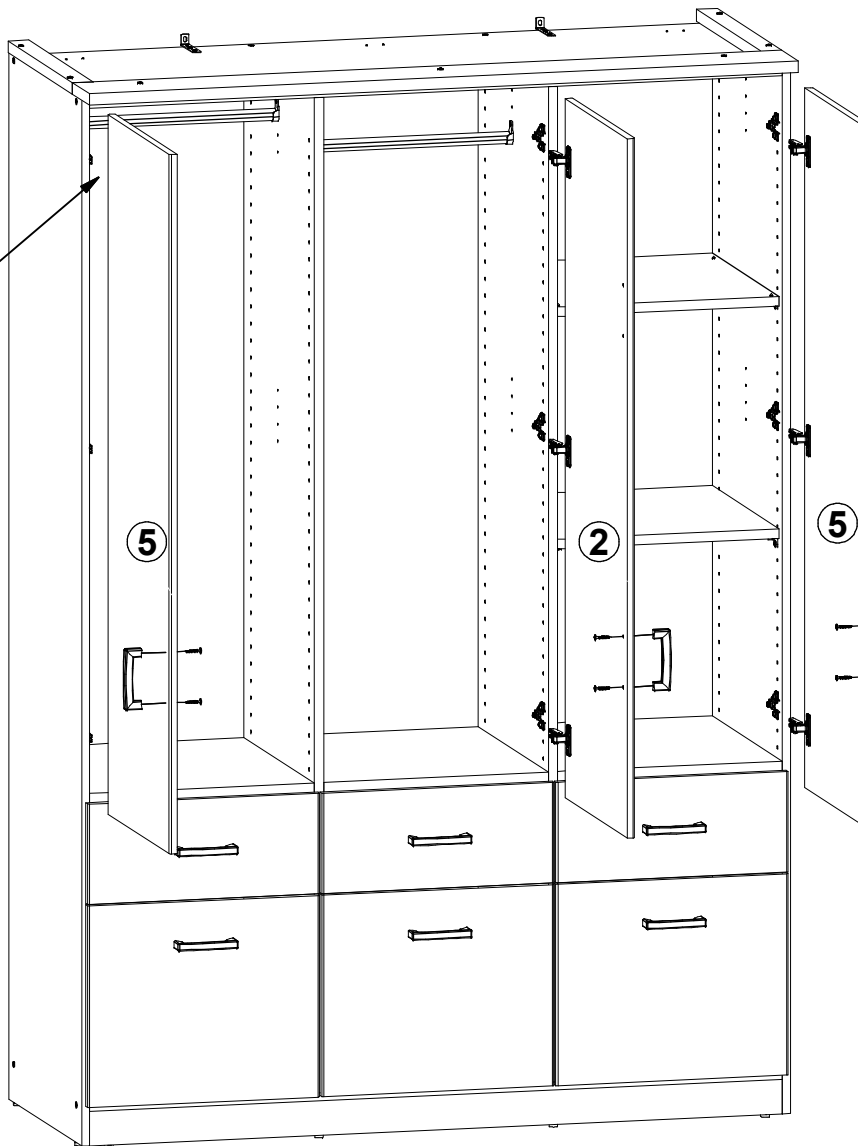
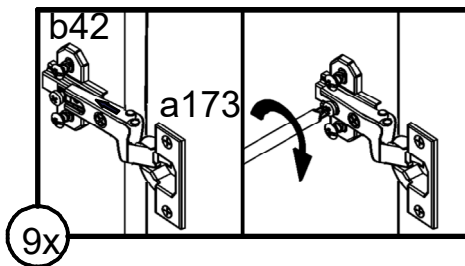
3x



19



20



3x