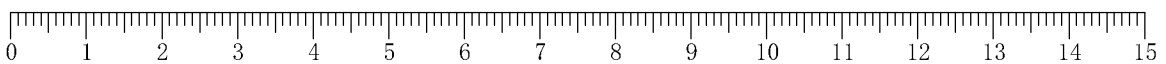
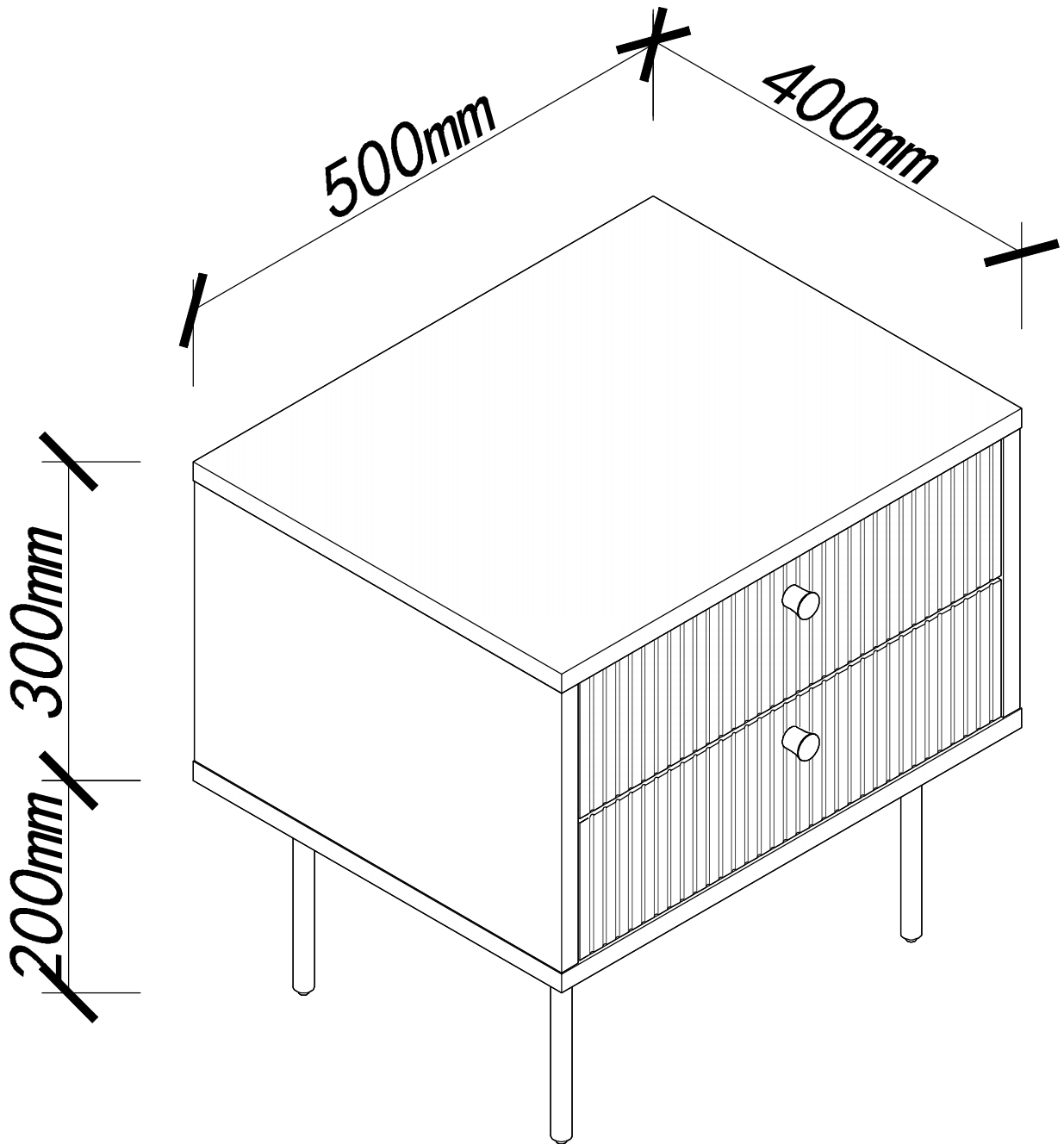
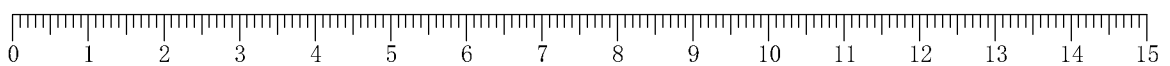
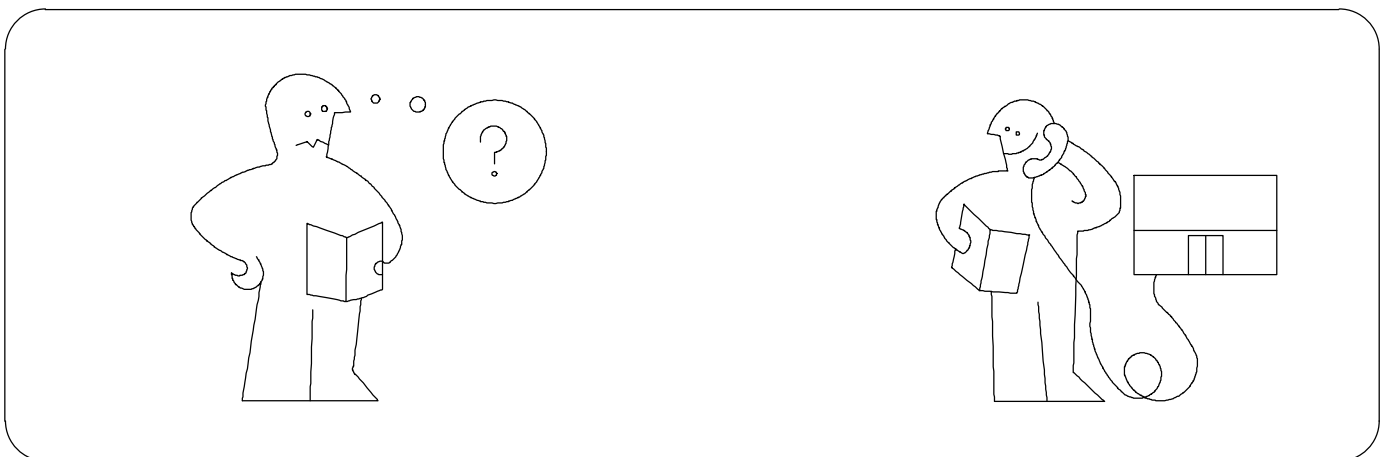
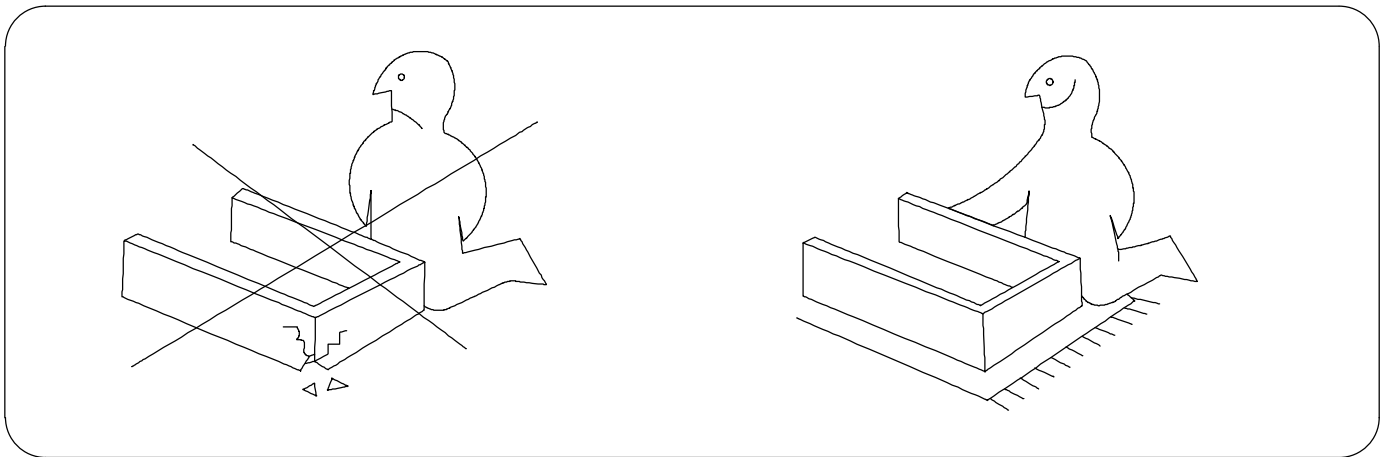
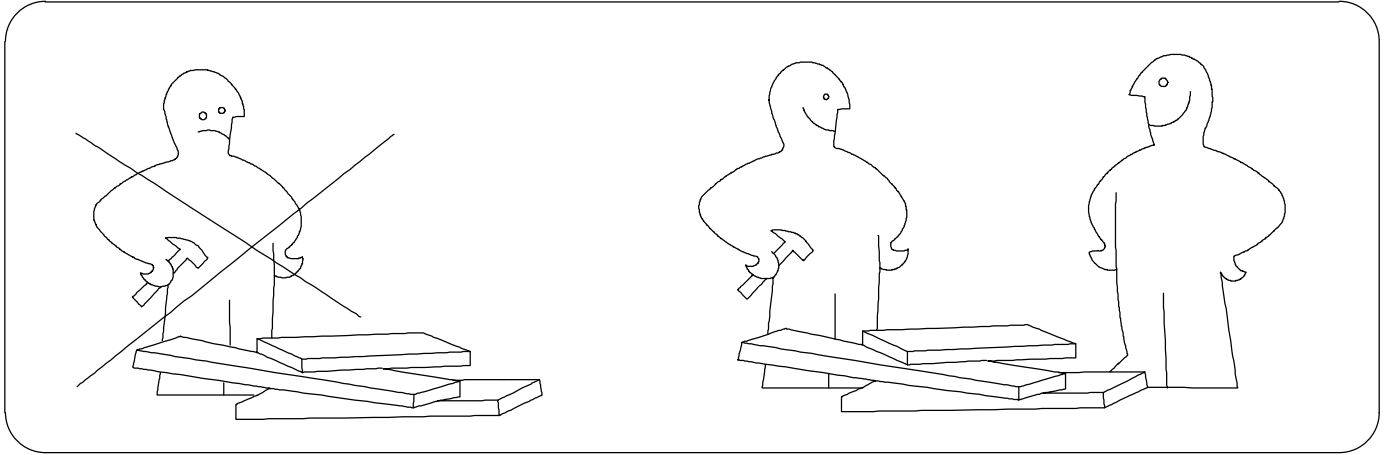
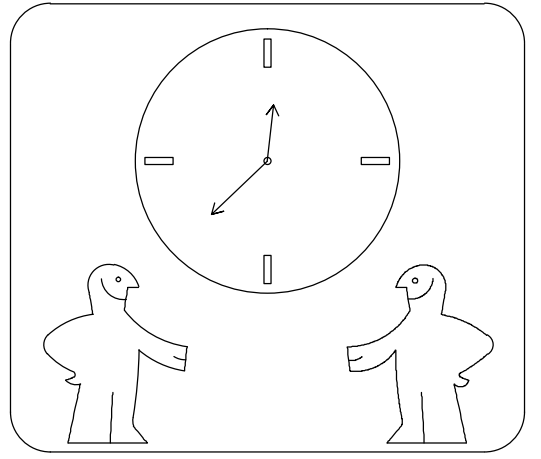
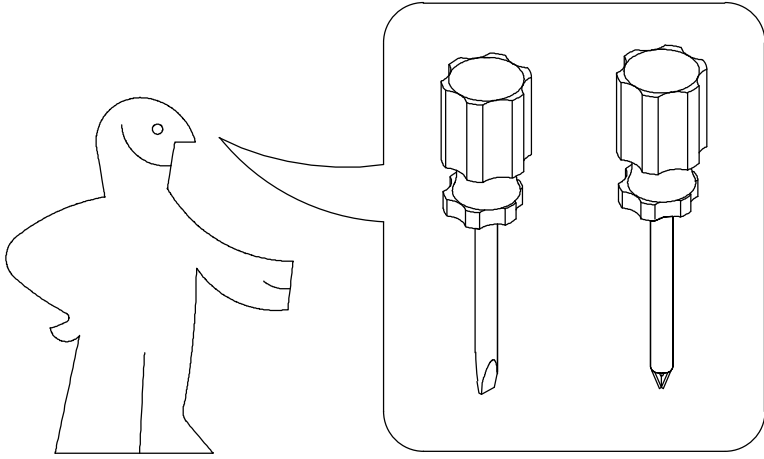


13520015/04

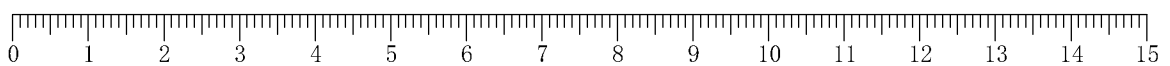
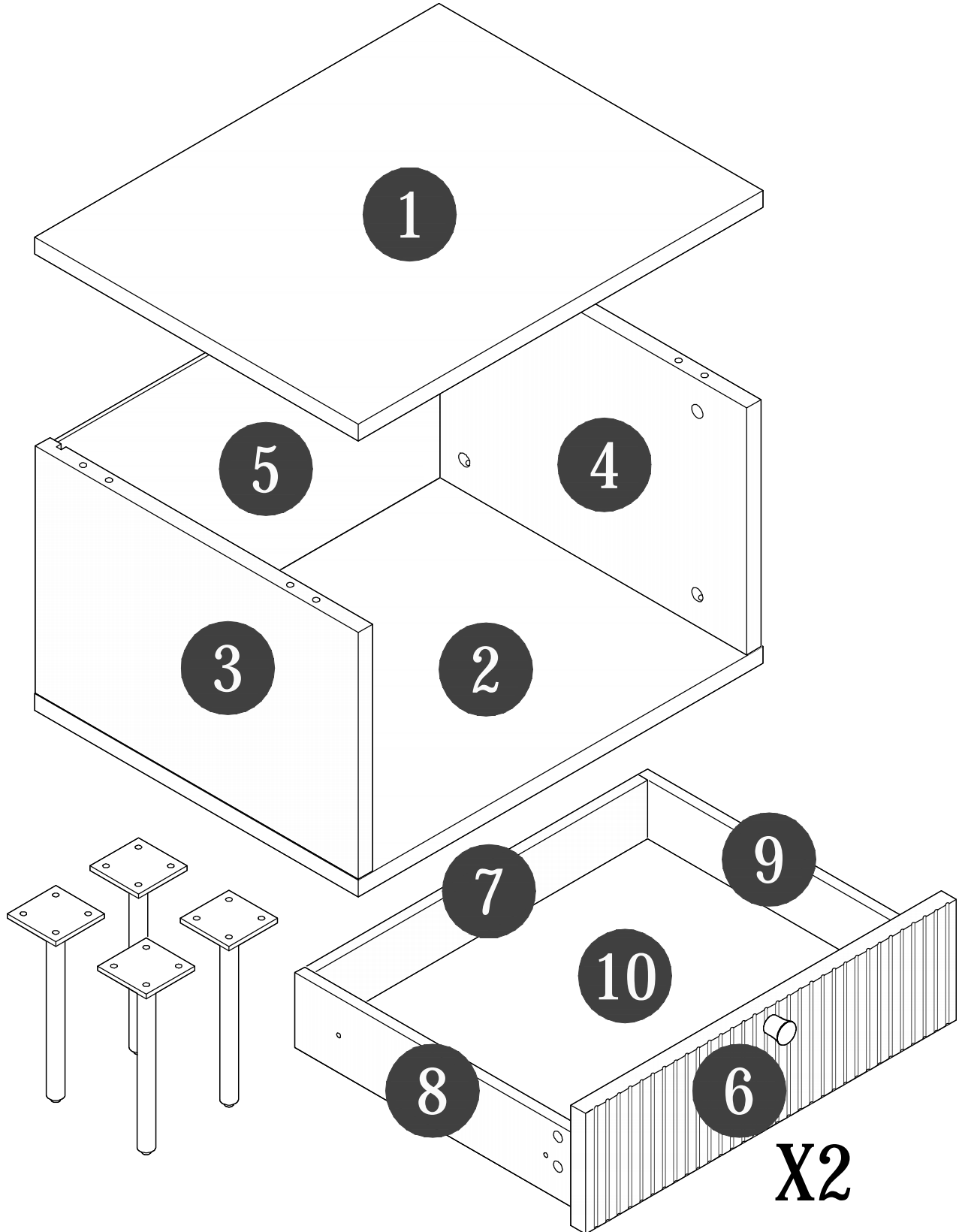
XXXLutz KG
Roemerstrasse 39
AT-4600 Wels
Austria



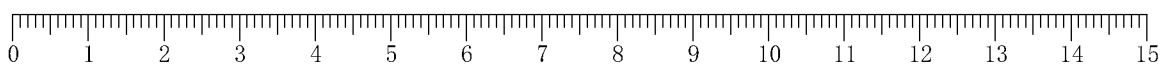
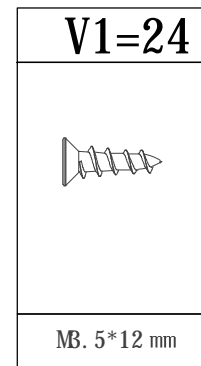
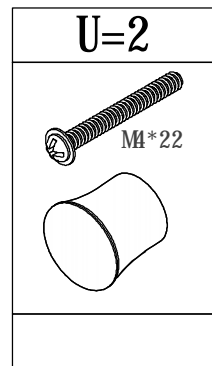
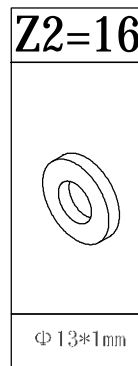
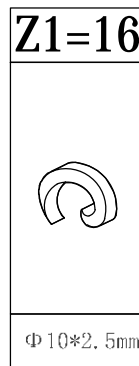
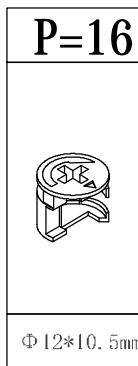
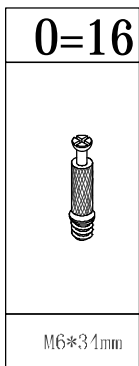
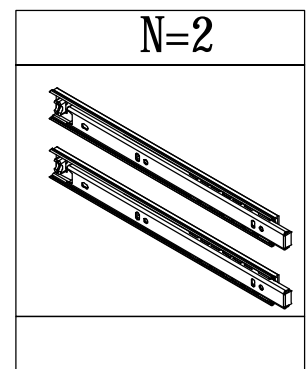
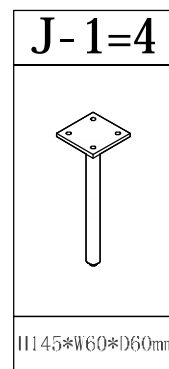
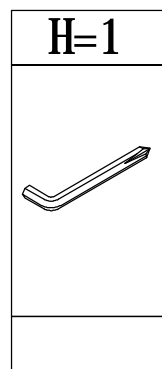
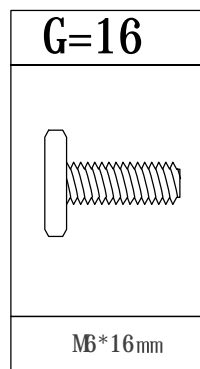
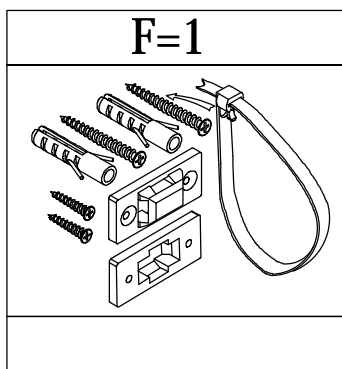
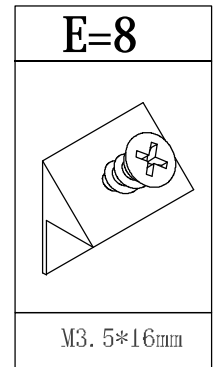
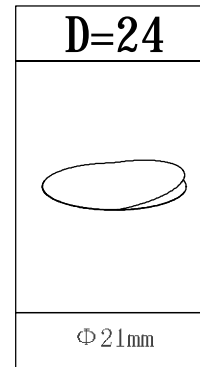
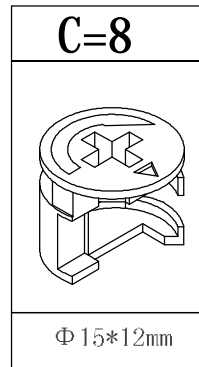
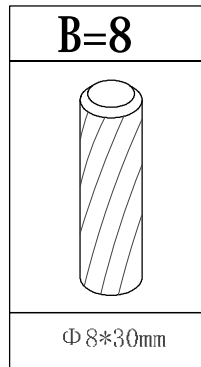
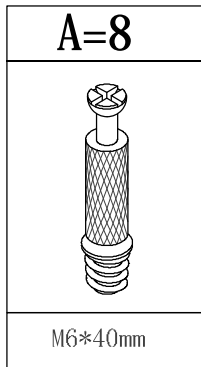


Panel -Nr.	Panel größen	Stückzahl
1	500*400*16	1
2	500*400*16	1
3	268*399*16	1
4	268*399*16	1
5	476*278*5	1

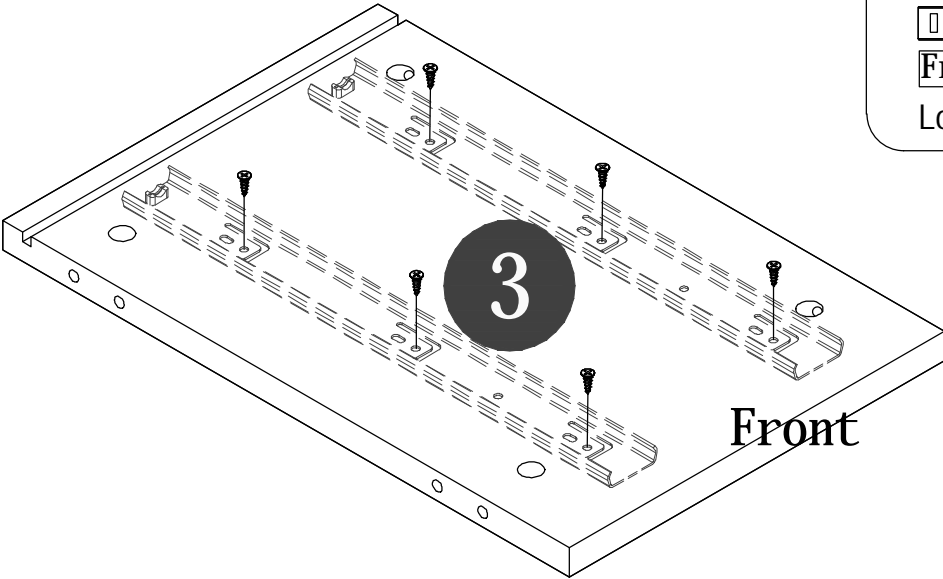
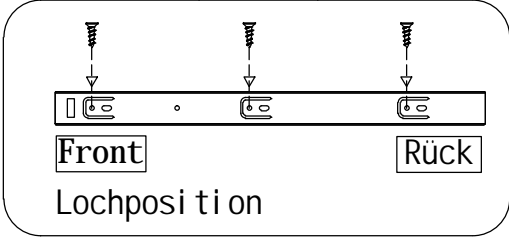
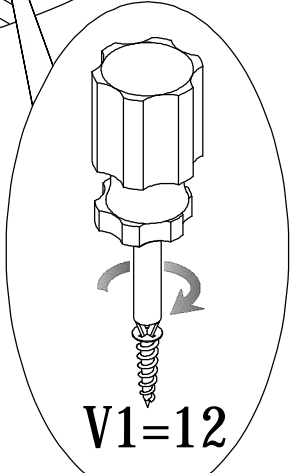
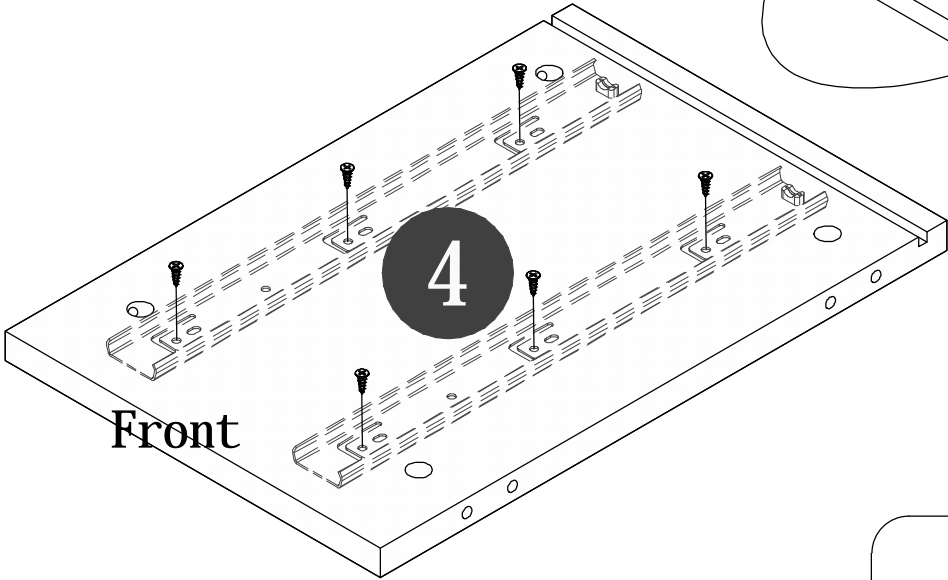
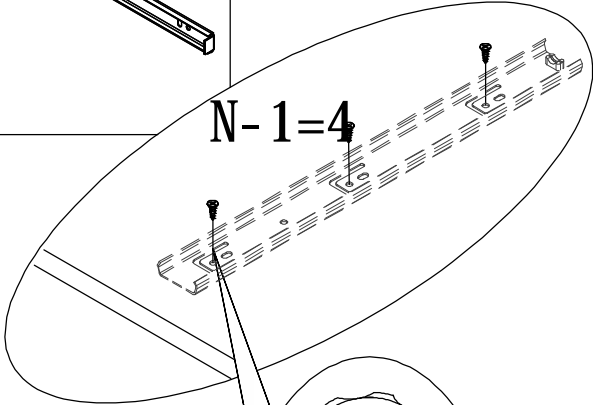
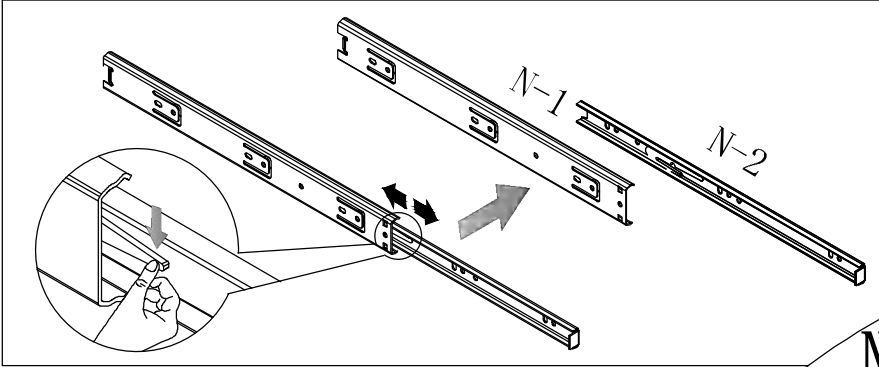
Panel -Nr.	Panel größen	Stückzahl
6	462*131*18	2
7	422*80*12	2
8	350*80*12	2
9	350*80*12	2
10	432*348*5	2



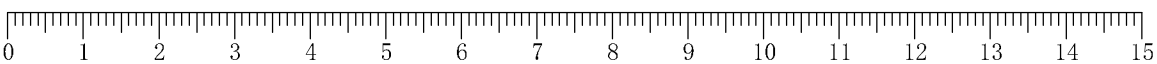
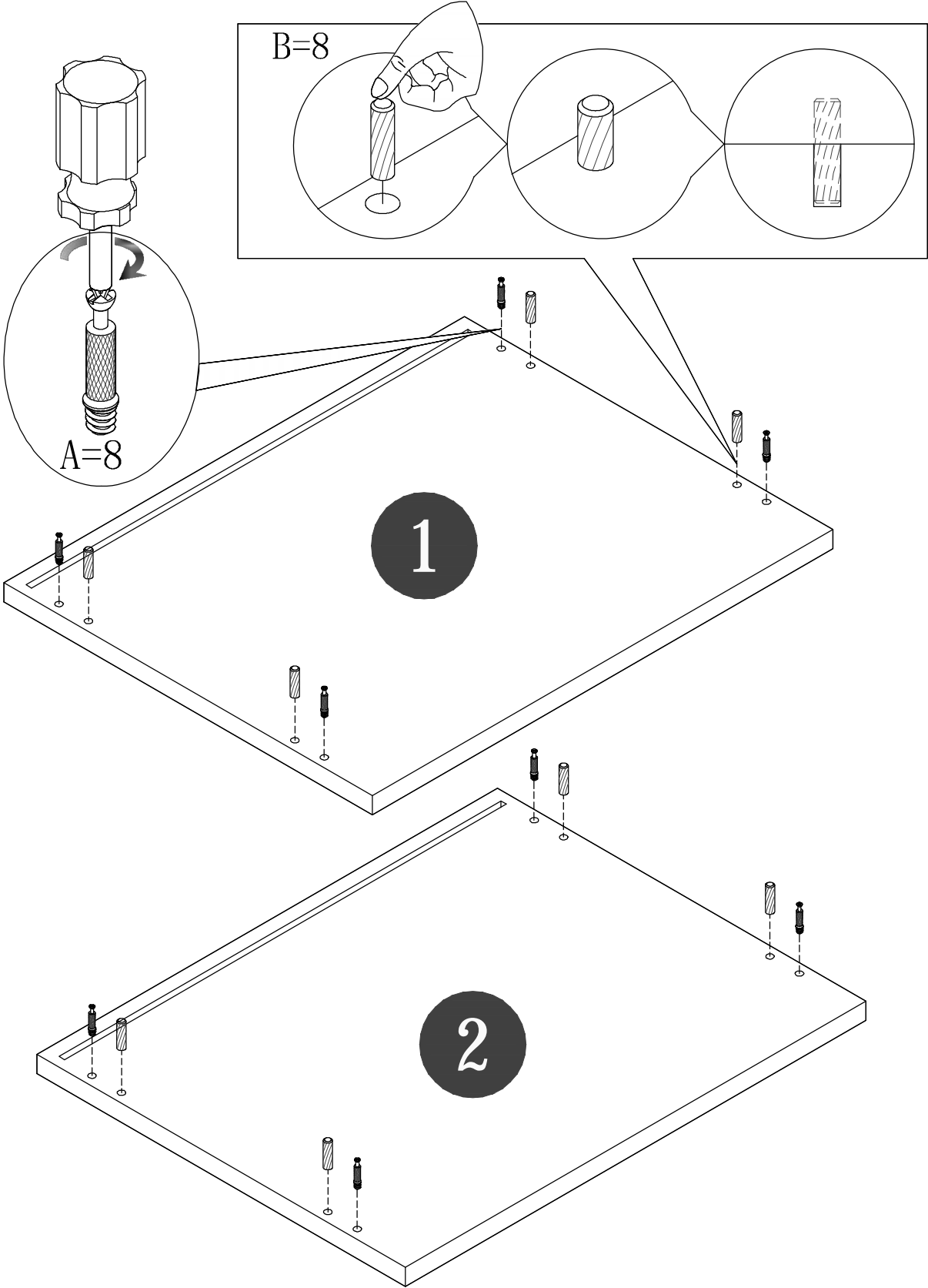
Armaturen



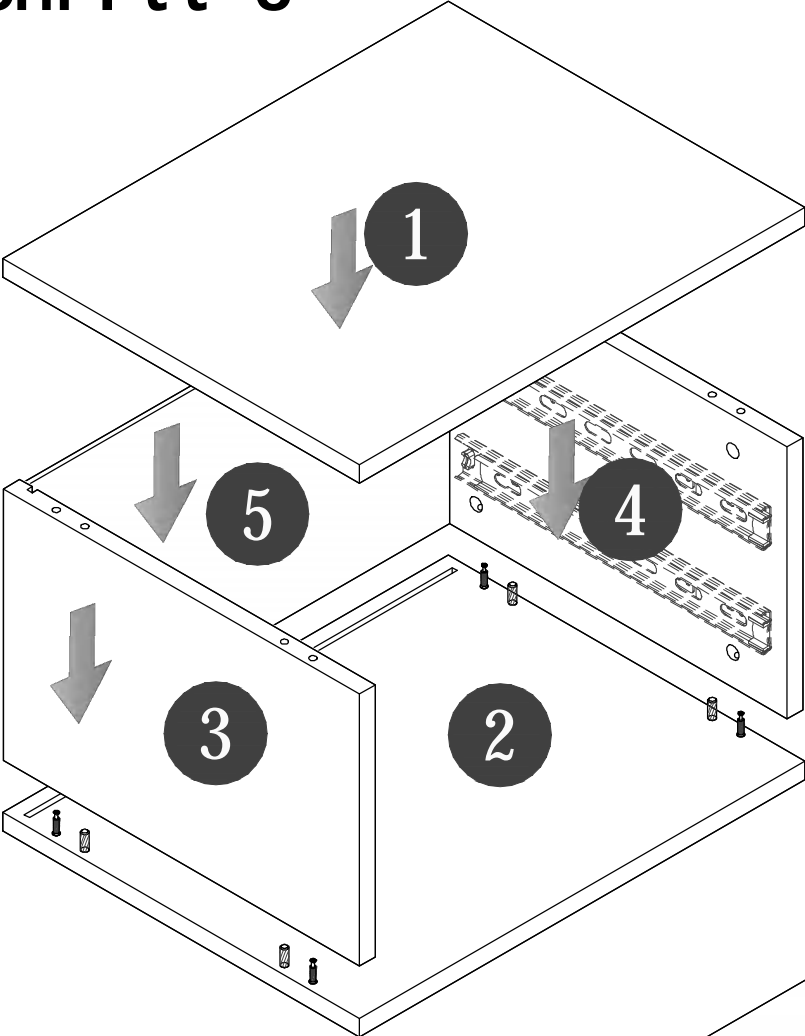
Schritt 1



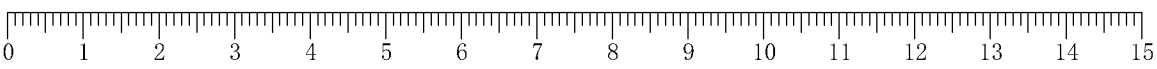
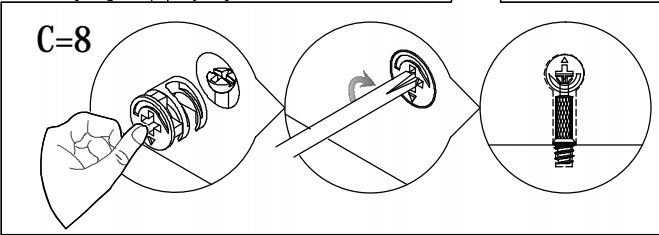
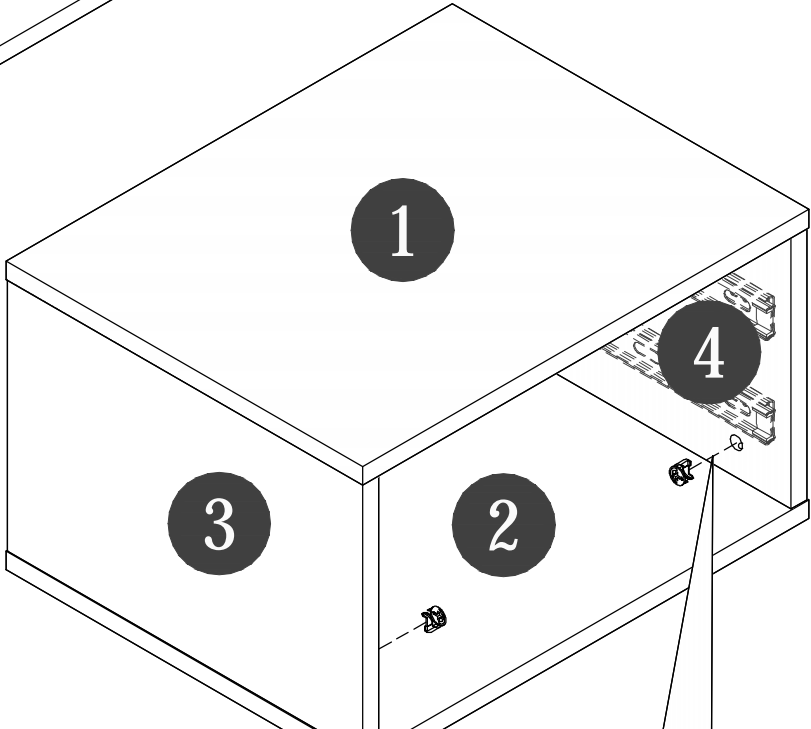
Schritt 2



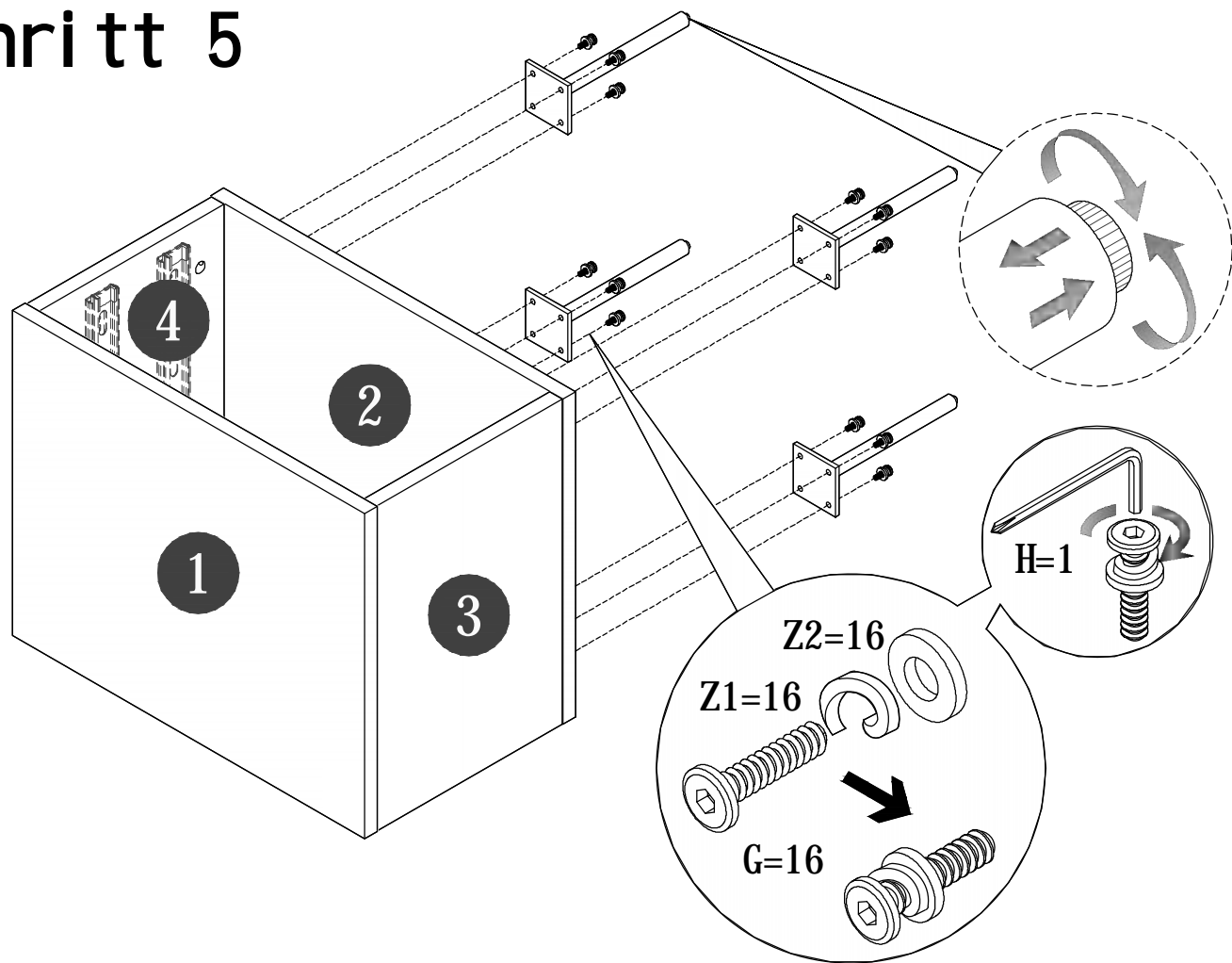
Schritt 3



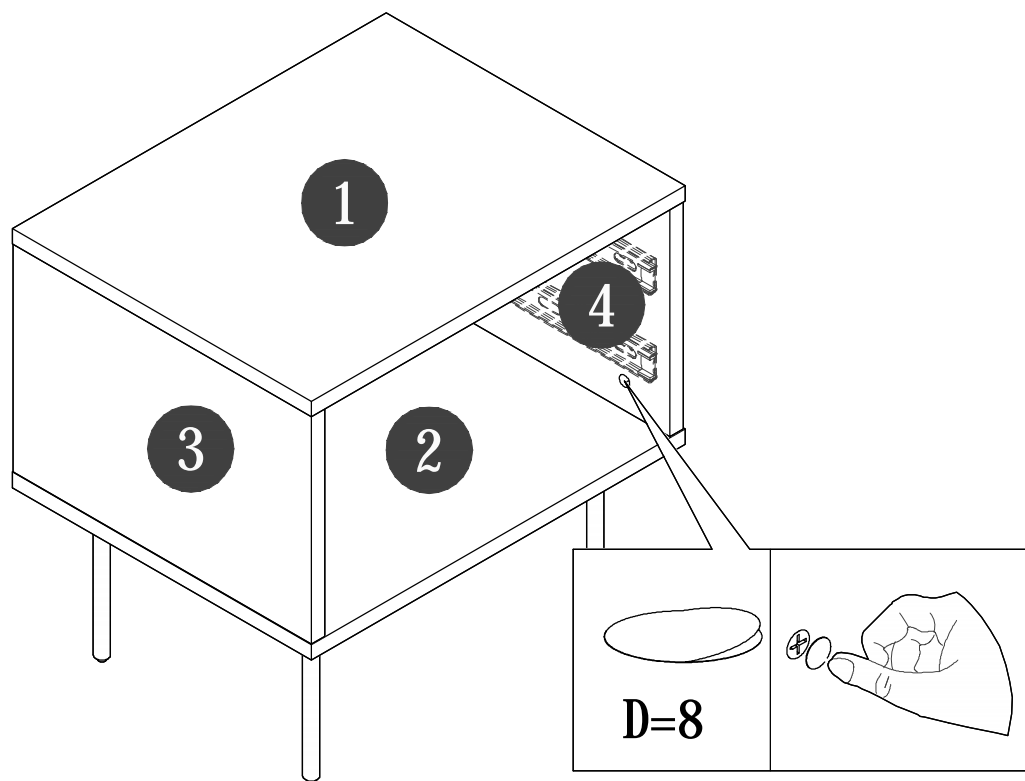
Schritt 4



Schritt 5

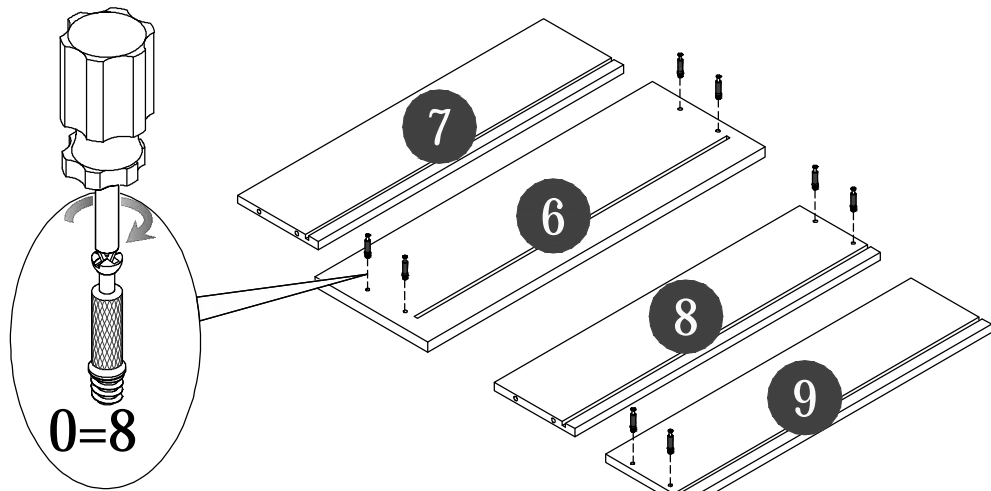


Schritt 6

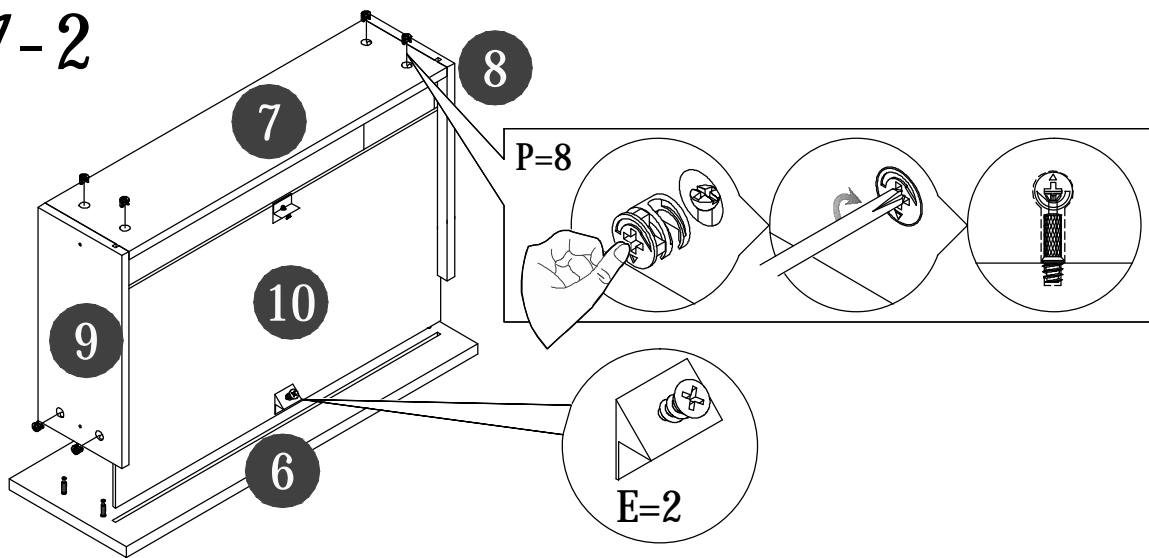


Schritt 7

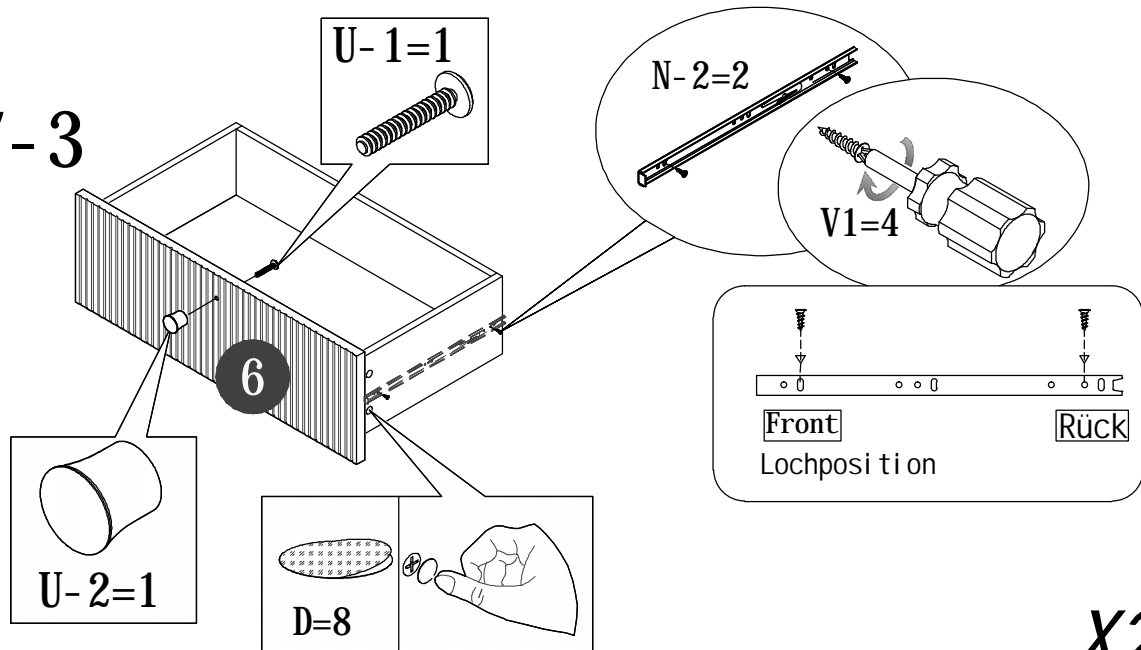
7-1



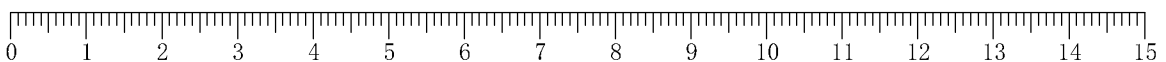
7-2



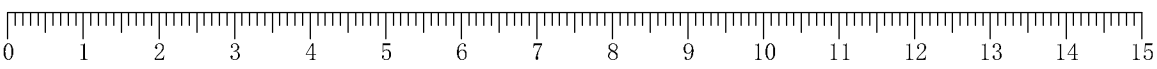
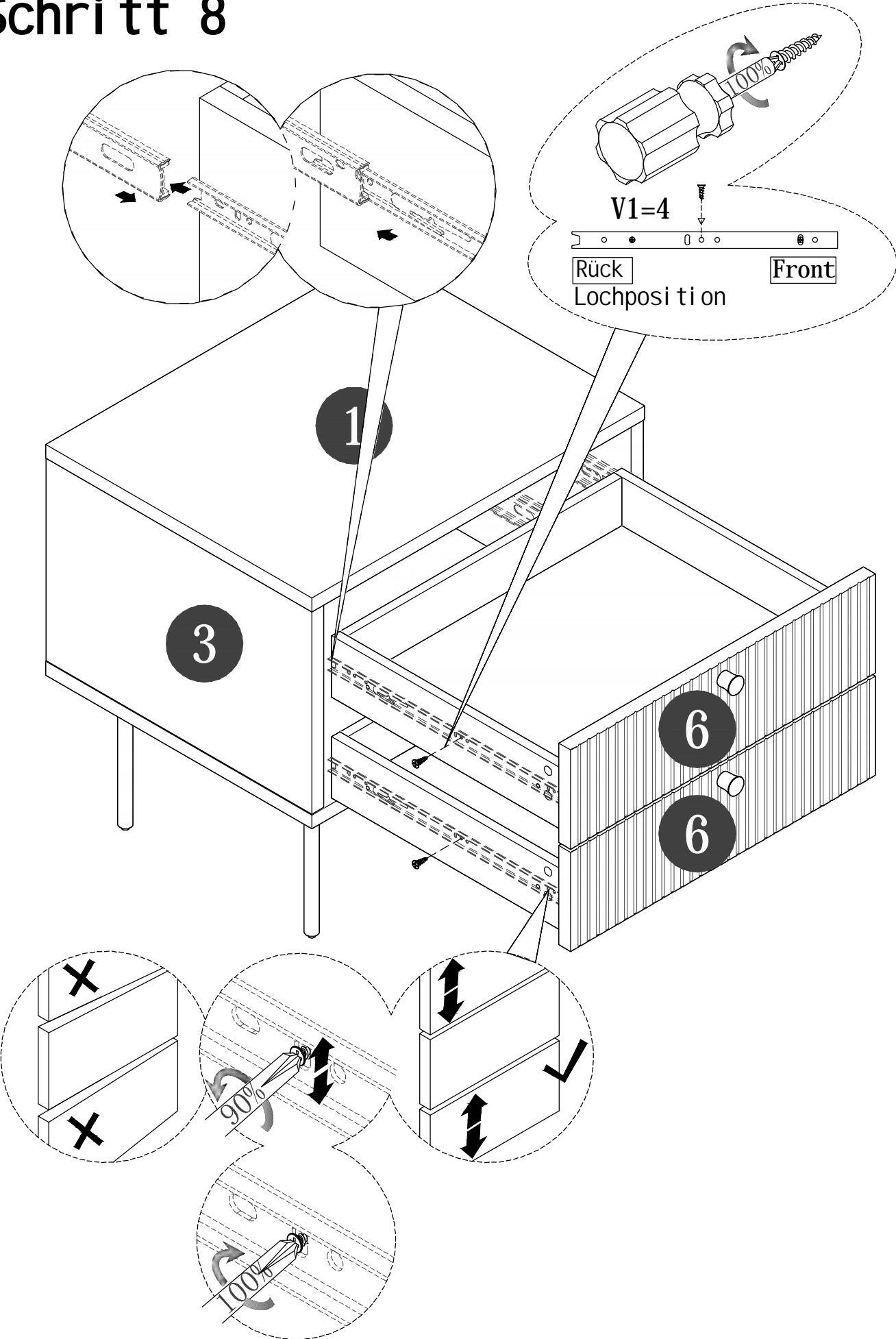
7-3



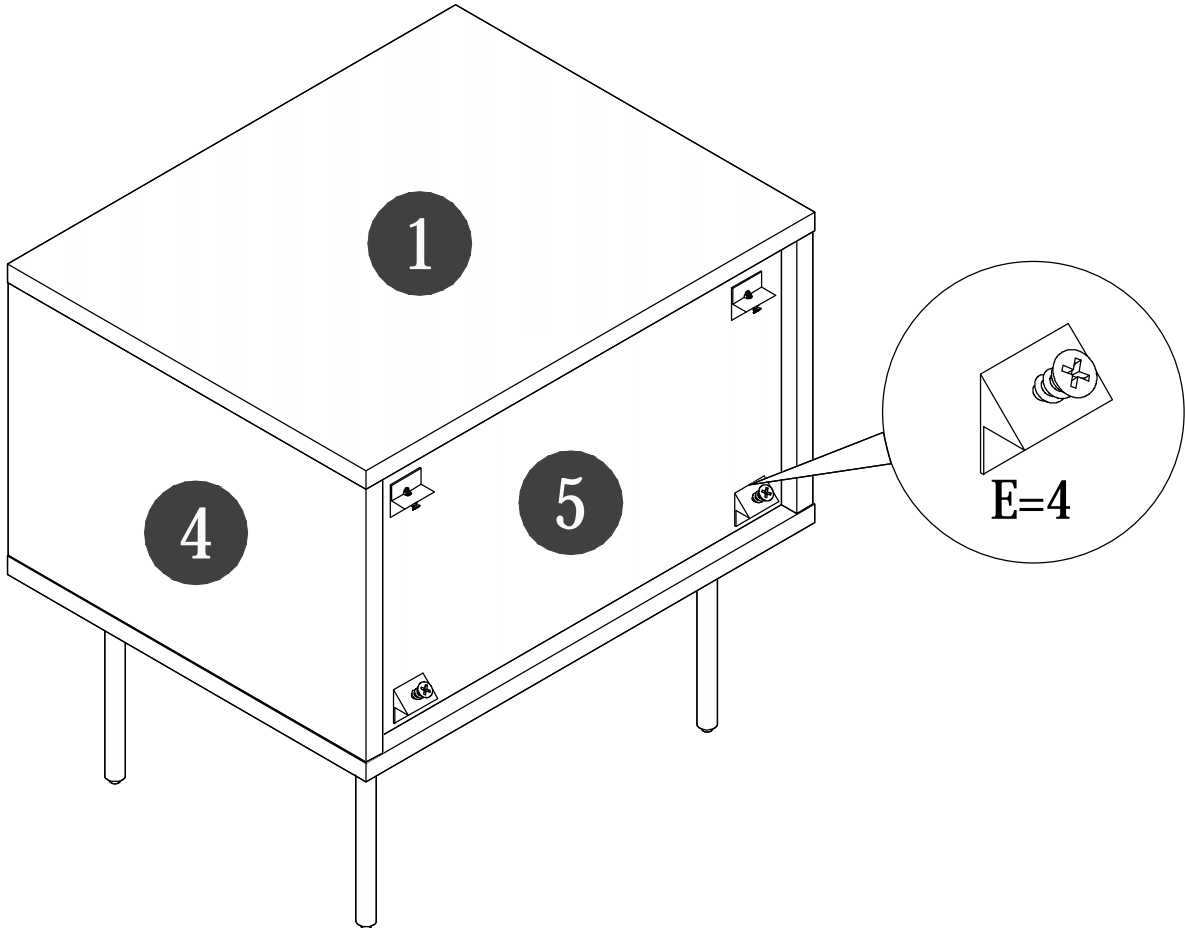
X2



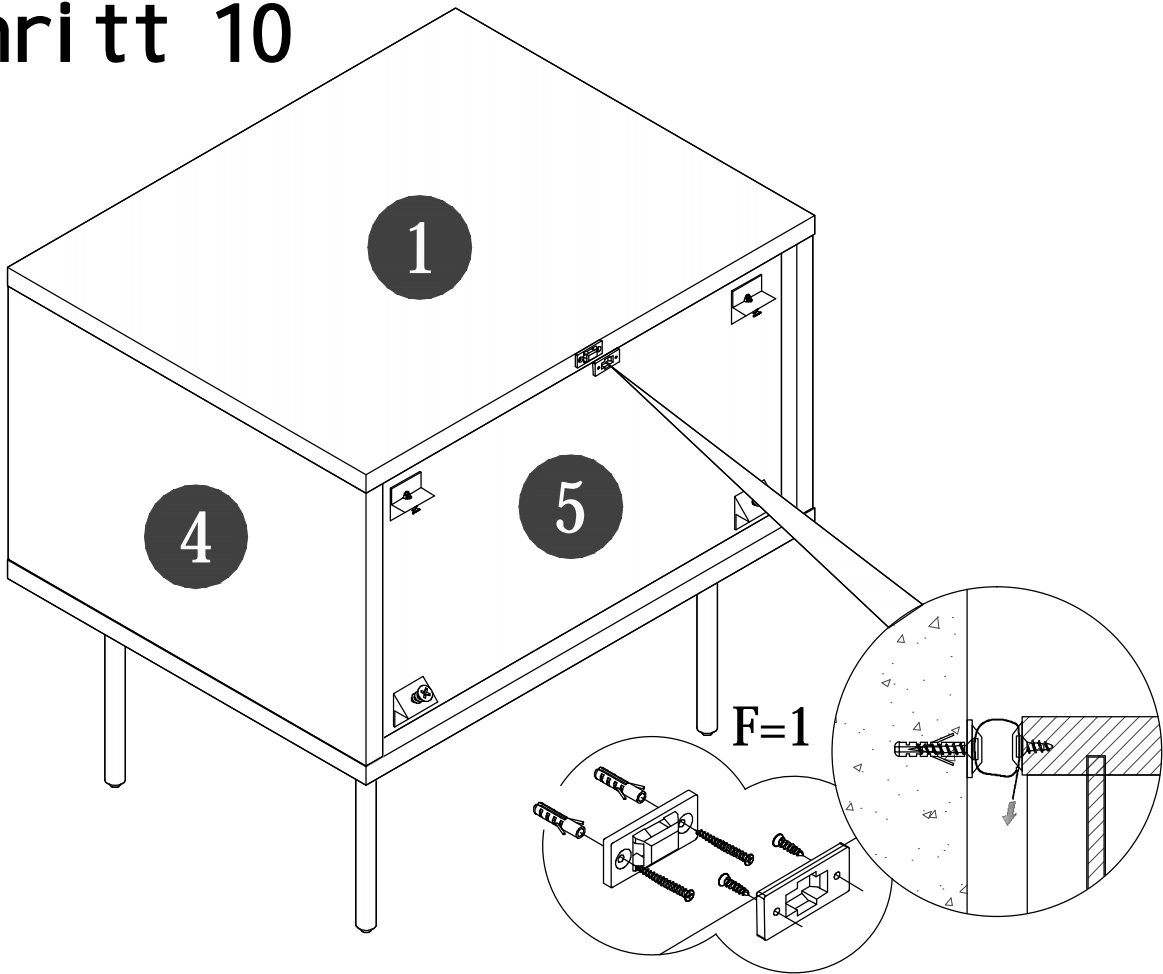
Schritt 8



Schritt 9



Schritt 10



Schritt 11

