

ISPIRA Series

Dunstabzugshaube 90 cm

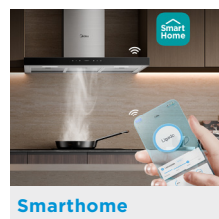
MH90M77T6B 



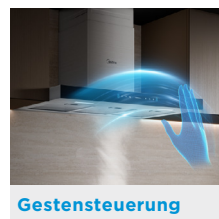
SmartHome
Kompatible



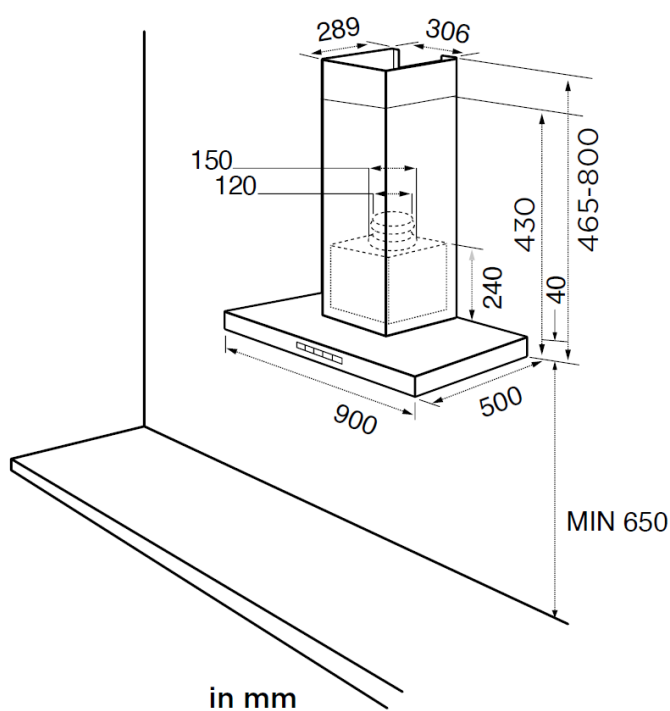
**Automatische
Synchronisierung
zwischen Haube und
Kochfeld¹**



SmartHome



Gestensteuerung



Dunstabzugshaube mit Gestensteuerung, 90 cm Breite, Touch-Steuerung, Energieeffizienzklasse A++*, 650 m³/h Luftabzug, 4 Leistungsstufen, LED-Beleuchtung, 3 Aluminiumfilter, inkl. 1 Aktivkohlefilter



650 m³/h
starke Saug-
leistung



Synergie
zwischen Haube
und Kochfeld



Touch
Control



4 Leistungs-
stufen



BLDC
Motor



Ultra Leise



Gesten-
steuerung

ART.-NR.

MH90M77T6B

EAN

4048164121618

UVP

409,00 €

*Dieses Modell weist folgendes Effizienzklassenspektrum auf: A+++ (höchste Effizienz) bis D (geringste Effizienz)

¹) Diese Funktion ist ausschließlich verfügbar, wenn sie mit kompatiblen Kochfeldern der Marke Midea verbunden wird, und ist auf bestimmte unterstützte Modelle beschränkt. (MIH744BE325GKD)

Allgemein

| | |
|------------------|------------------|
| Marke | Midea |
| Modell | MH90M77T6B |
| EAN | 4048164121618 |
| Produkt | Dunstabzugshaube |
| Produktkategorie | Wandhaube |
| Produktserien | ISPIRA Series |
| Bauart | Wandhaube |

Design

| | |
|--------------|-----------|
| Farbe | Edelstahl |
| Farbe Blende | Schwarz |

Leistung & Technik

| | |
|--|-----|
| Energieeffizienzklasse [A+++-D] | A++ |
| Leistungsstufen | 4 |
| Abluft-/Umluftbetrieb | • |
| Luftstrom (Intensiv- o. Schnelllaufstufe) Abluft/Umluft [m³/h] | 650 |

Bedienung & Anzeige

| | |
|-------------|-------------------------|
| Display | LED-Display |
| Steuerung | Gesten-/Touch-Steuerung |
| Beleuchtung | 2 LEDs |

Besonderheiten

| | |
|--|---|
| Gestensteuerung | • |
| Touch-Steuerung | • |
| Bedienfeld aus gehärtetem schwarzen Glas | • |

Filter

| | |
|-----------------------|-----------------------|
| Fettfilter | Aluminium/5-schichtig |
| Anzahl Fettfilter | 3 |
| Spülmaschinengeeignet | • |
| Aktivkohlefilter | CF06 |

Verbrauch & Umwelt

| | |
|--|---------------|
| Fluidynamische Effizienz | 37,7 |
| Beleuchtungseffizienz (LEhood) | 61 Lux/Watt |
| Beleuchtungsklasse [A-G] | A |
| Fettabscheidegrad-Klasse [A-G] | C |
| Fettabscheidegrad [%] | 76% |
| Luftstrom am besten Effizienzpunkt | 351,7 m³/h |
| Luftstrom (min. Geschwindigkeit) | 220 m³/h |
| Luftstrom (max. Geschwindigkeit) | 480 m³/h |
| Luftstrom (intensive oder Boost-Einstellung) | 650 m³/h |
| Max. Luftstrom (Qmax) | 480 m³/h |
| Luftdruck am besten Effizienzpunkt | 210 Pa |
| Luftakustische A-bewertete Schallleistungspegel (min. Geschwindigkeit) | 43 db(A) |
| Luftakustische A-bewertete Schallleistungspegel (max. Geschwindigkeit) | 59 db(A) |
| Luftakustische A-bewertete Schallleistungspegel (intensive oder Boost-Einstellung) | 67 db(A) |
| Schallleistungspegel [db(A)] | 59 db(A) |
| Jährlicher Energieverbrauch [KWh/year] | 15,1 kWh/Jahr |

Zubehör

| | |
|------------------|-------------|
| Reduzierstück | 150mm/120mm |
| Abluftrohr Ø | 150mm |
| Aktivkohlefilter | 1x |

Anschlusswerte

| | |
|--|---------|
| Elektrische Eingangsleistung [W] | 82 |
| Spannung [V] | 220-240 |
| Frequenz [Hz] | 50 |
| Leistungsaufnahme im Bereitschaftszustand [Ps] W | 2 |

Abmessungen & Gewicht

| | |
|---|-------------|
| Gewicht netto/brutto [kg] | 13,3/16,4 |
| Abmessungen Gerät (H x B x T) [mm] | 465x898x500 |
| Abmessungen Verpackung (H x B x T) [mm] | 570x960x385 |

Energielabel

