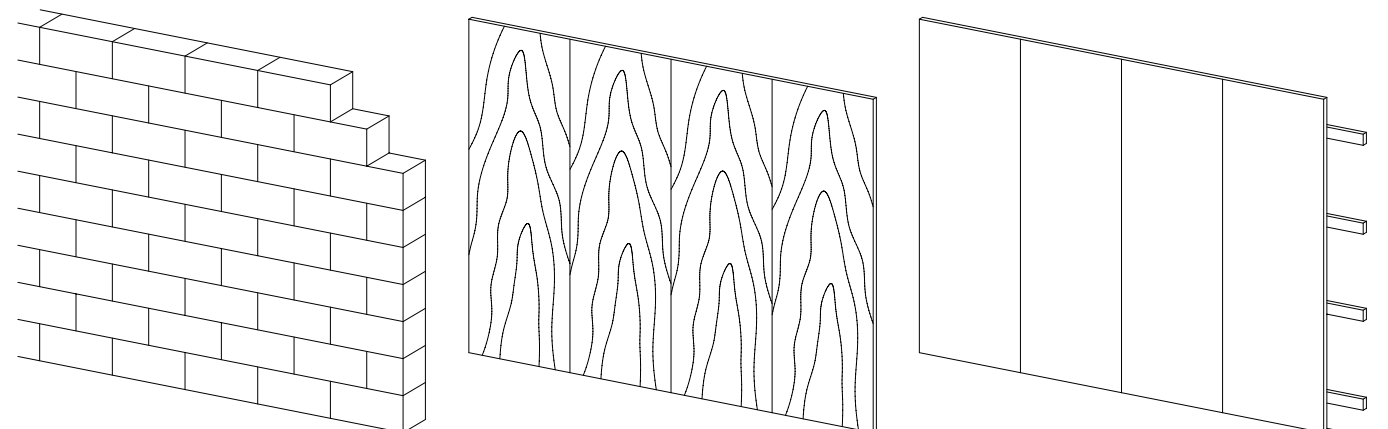
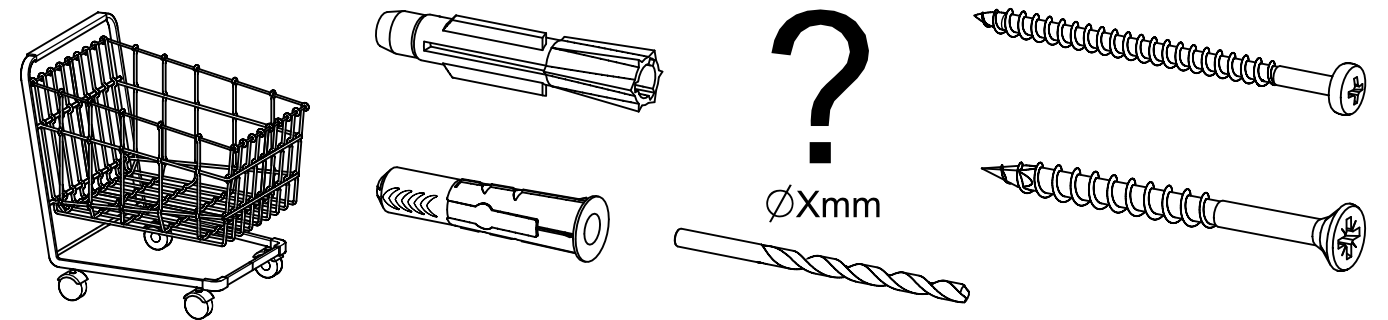
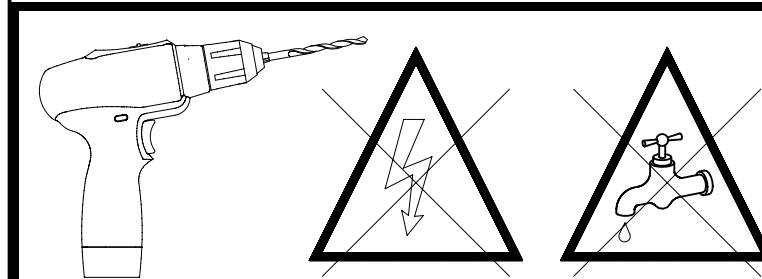
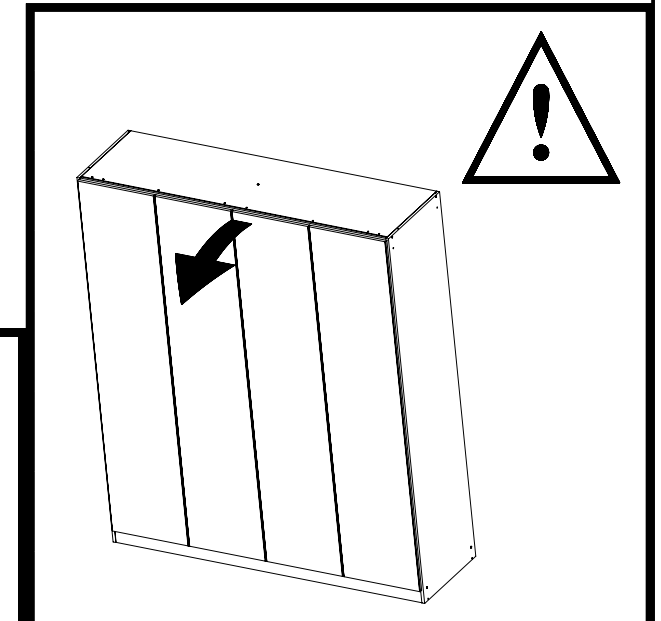
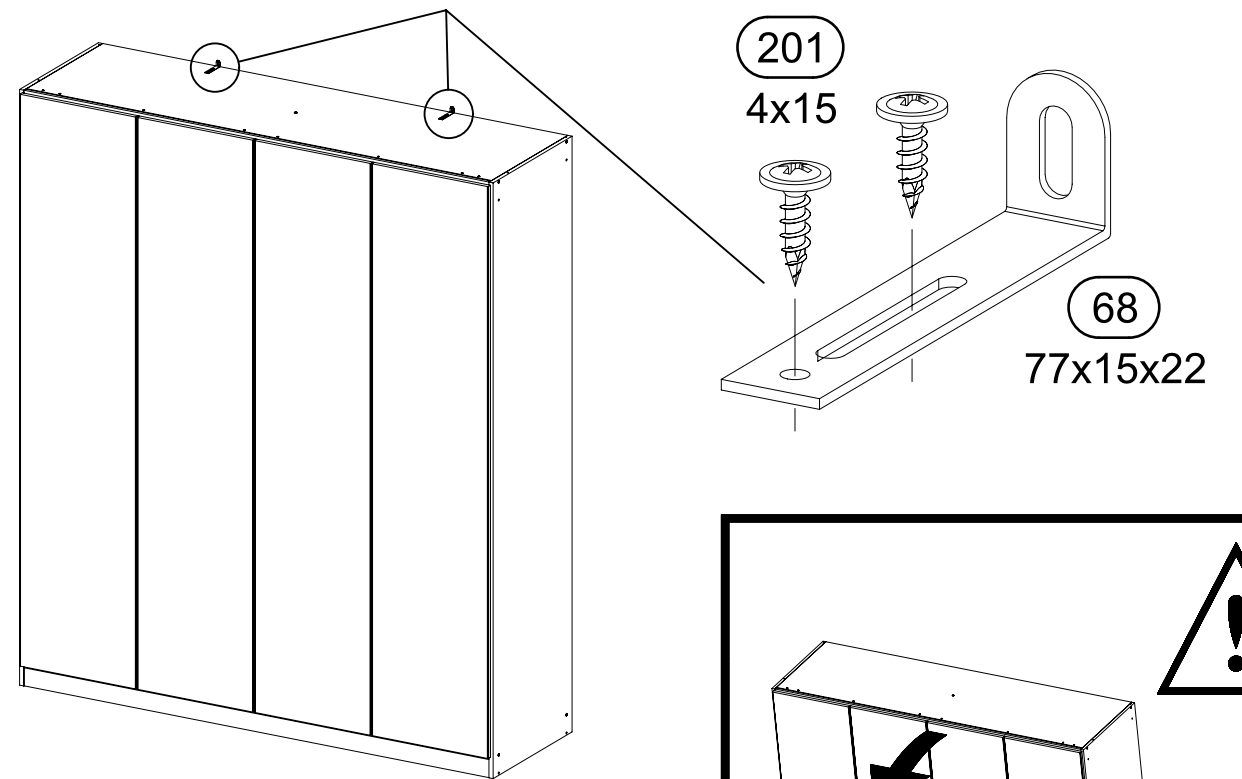
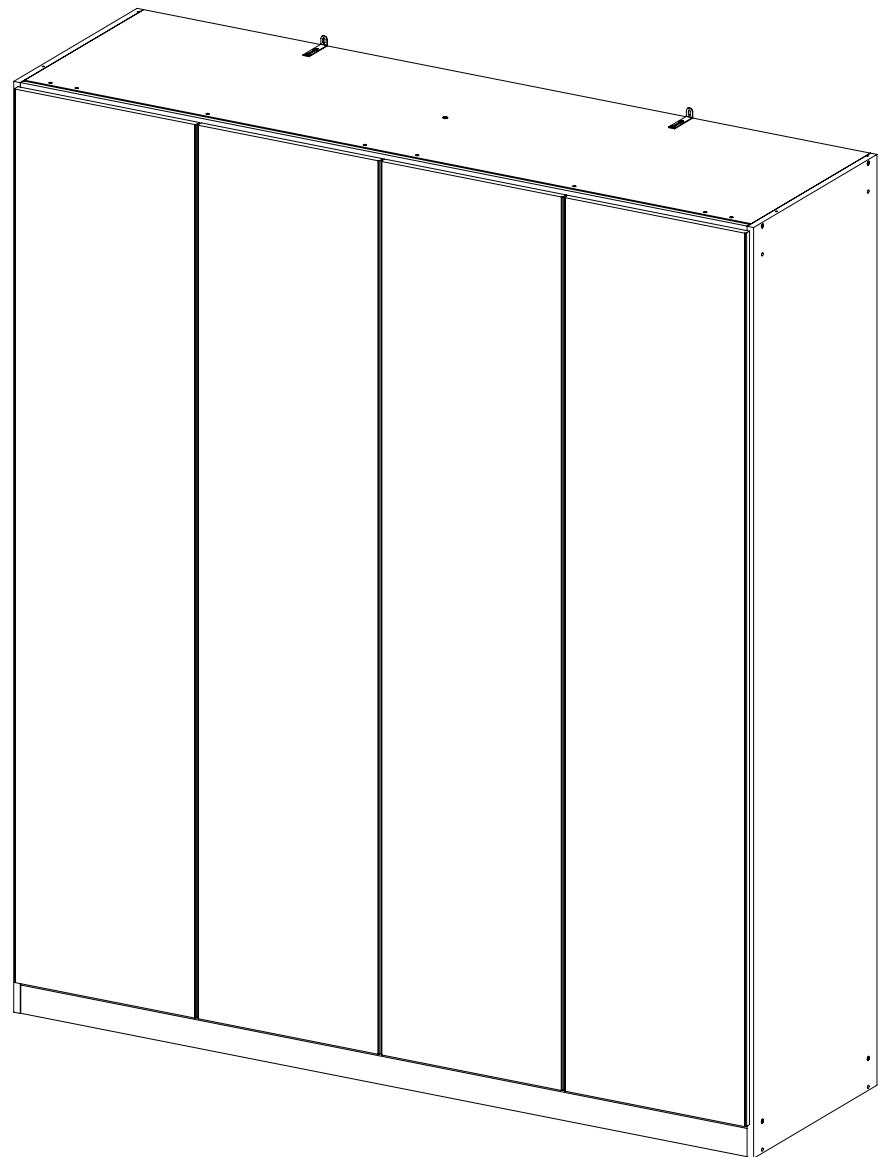
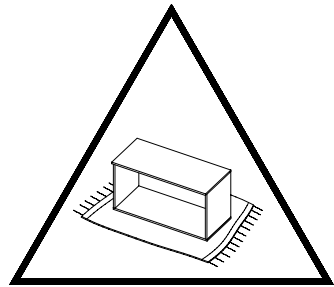
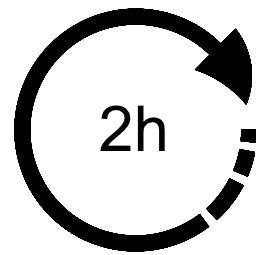
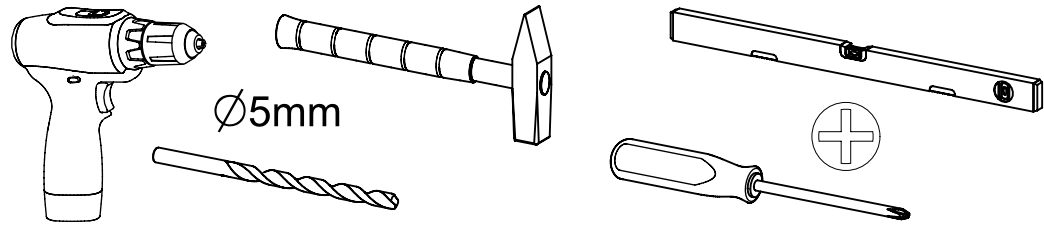
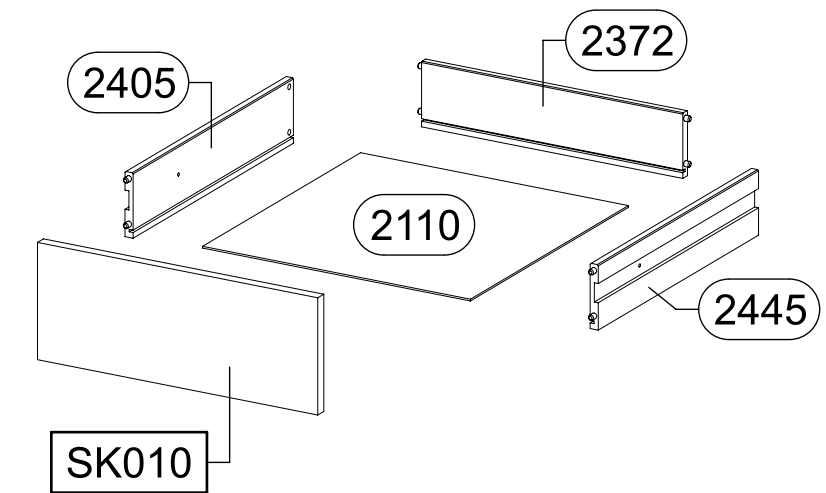
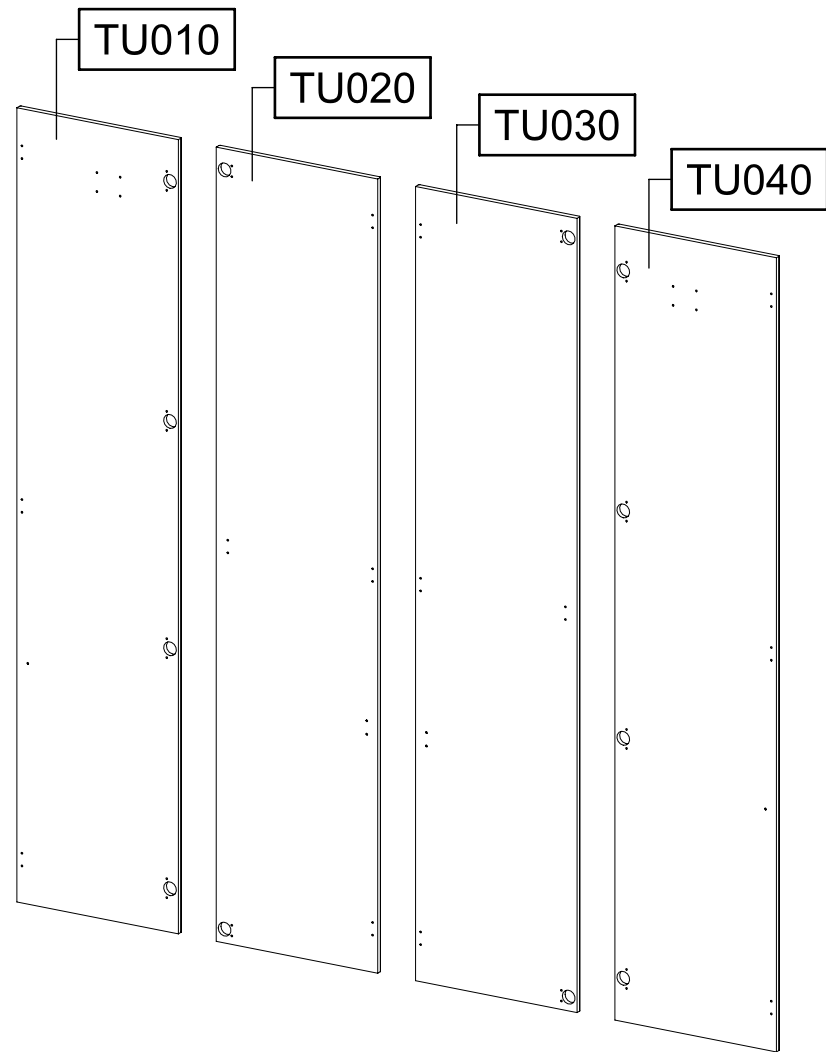


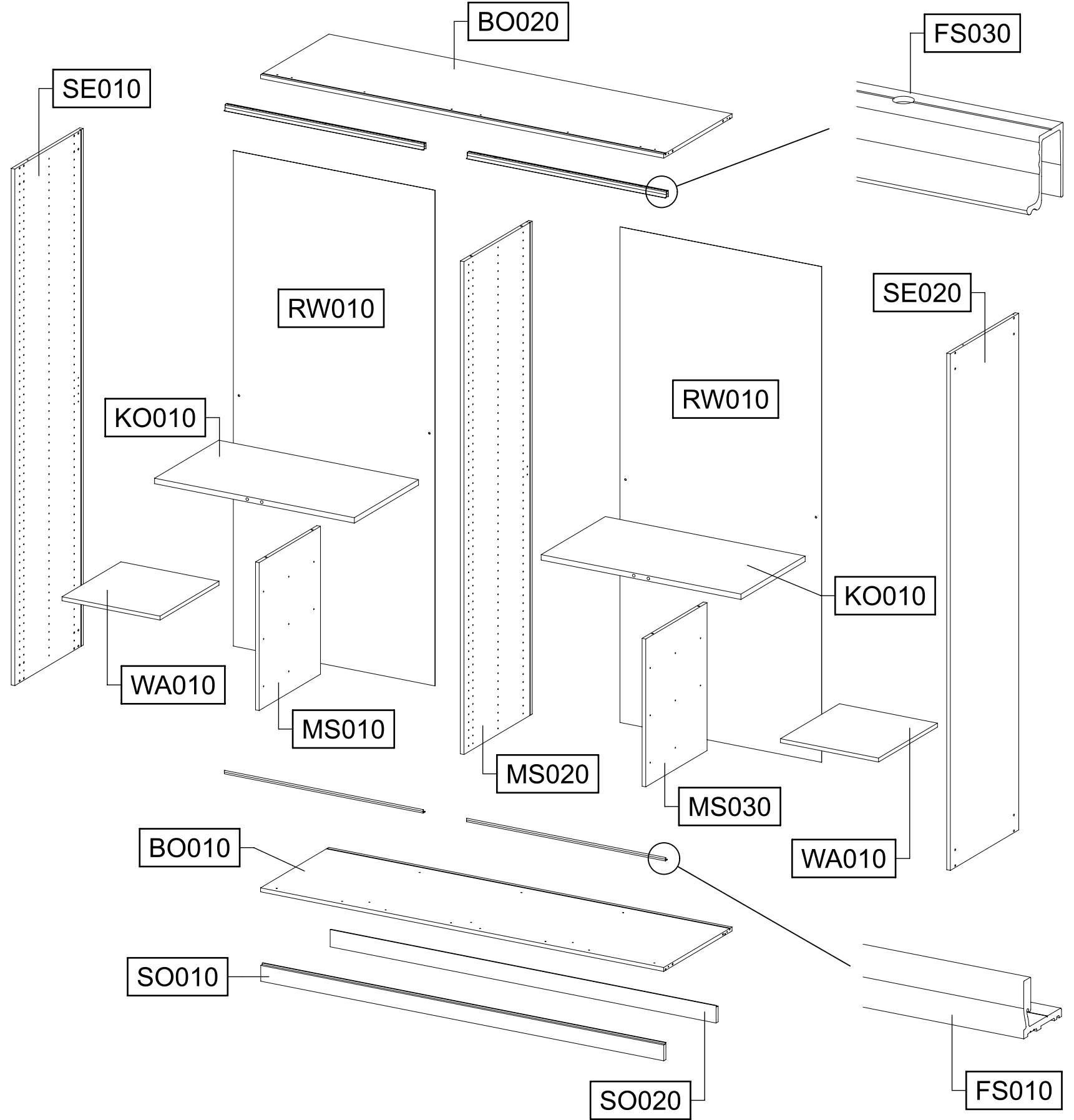
M2698_01

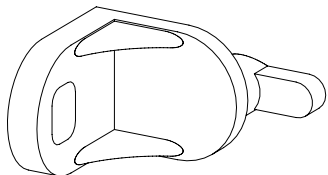
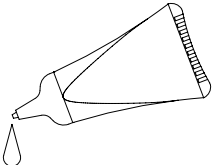
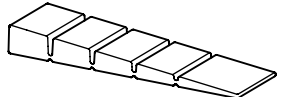
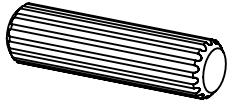
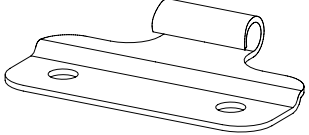
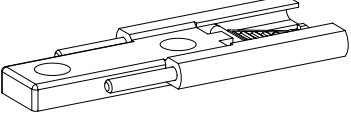
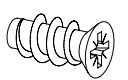
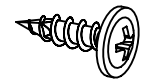
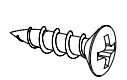
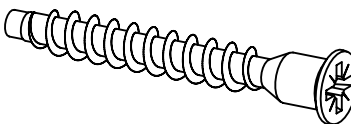
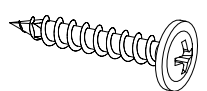
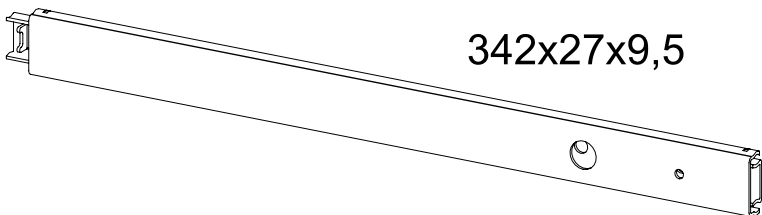
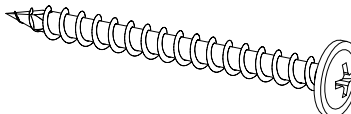
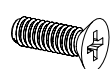
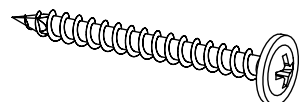


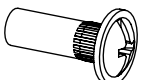
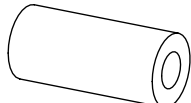
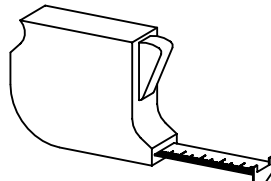
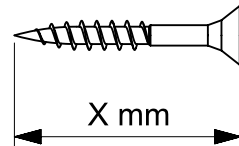
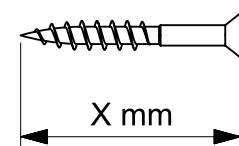
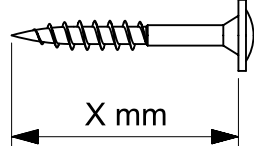
rauch

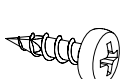
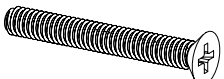
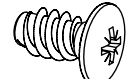

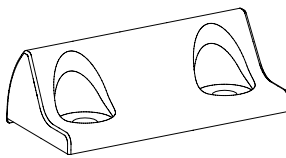
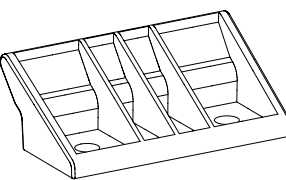
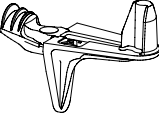
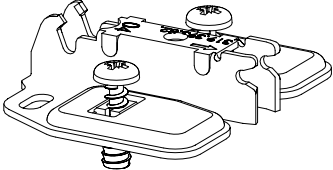
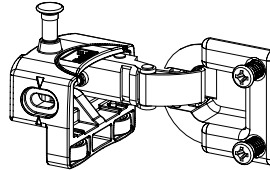
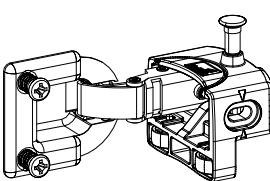
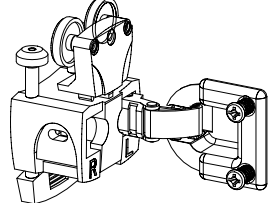
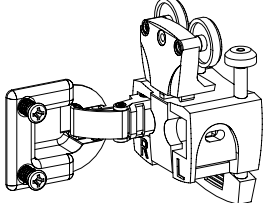
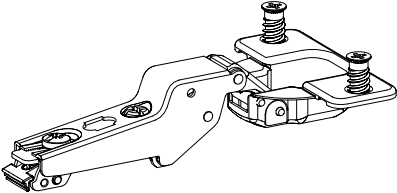
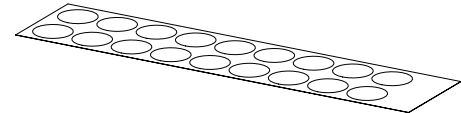
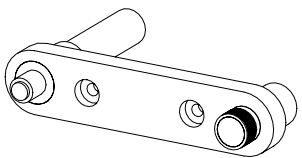

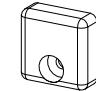


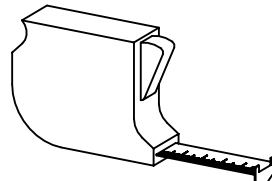
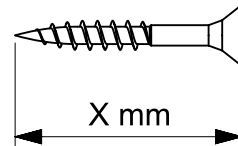
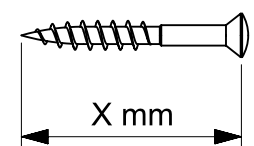
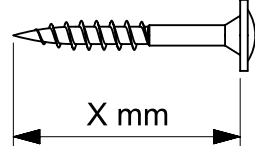


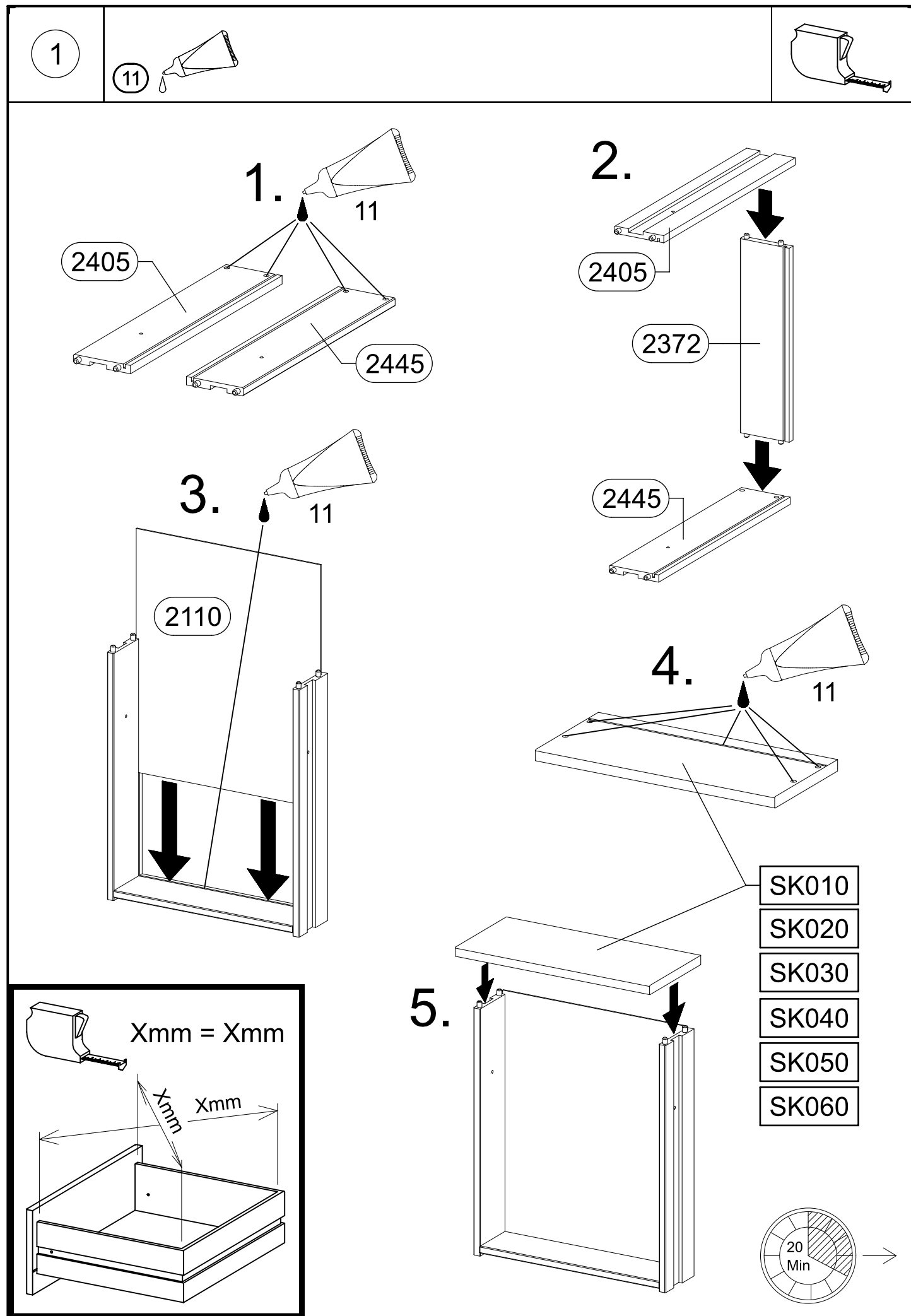
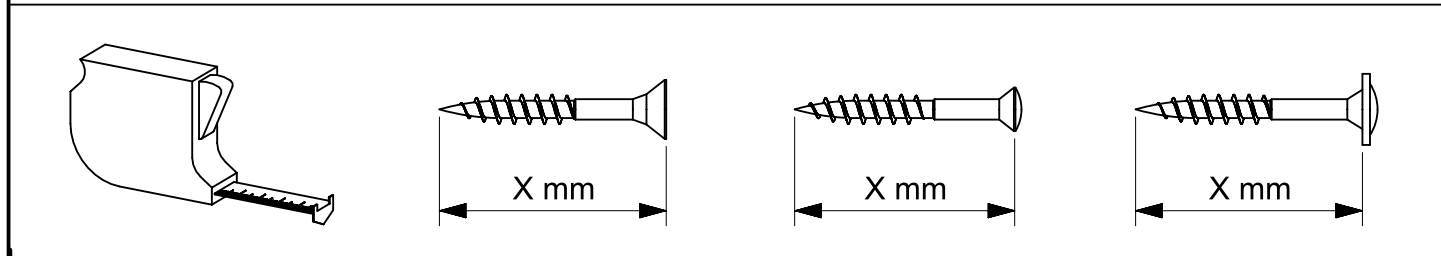
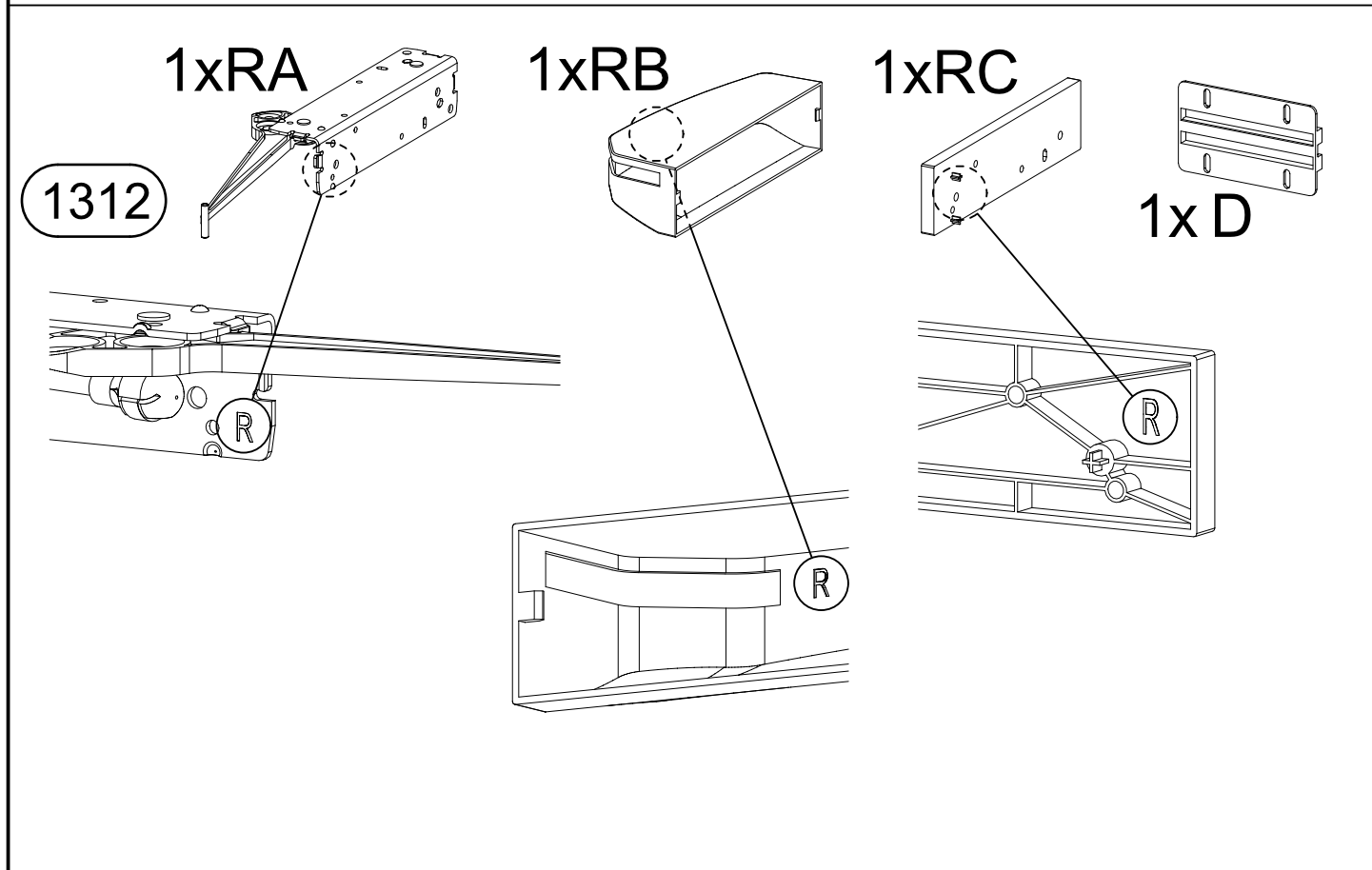
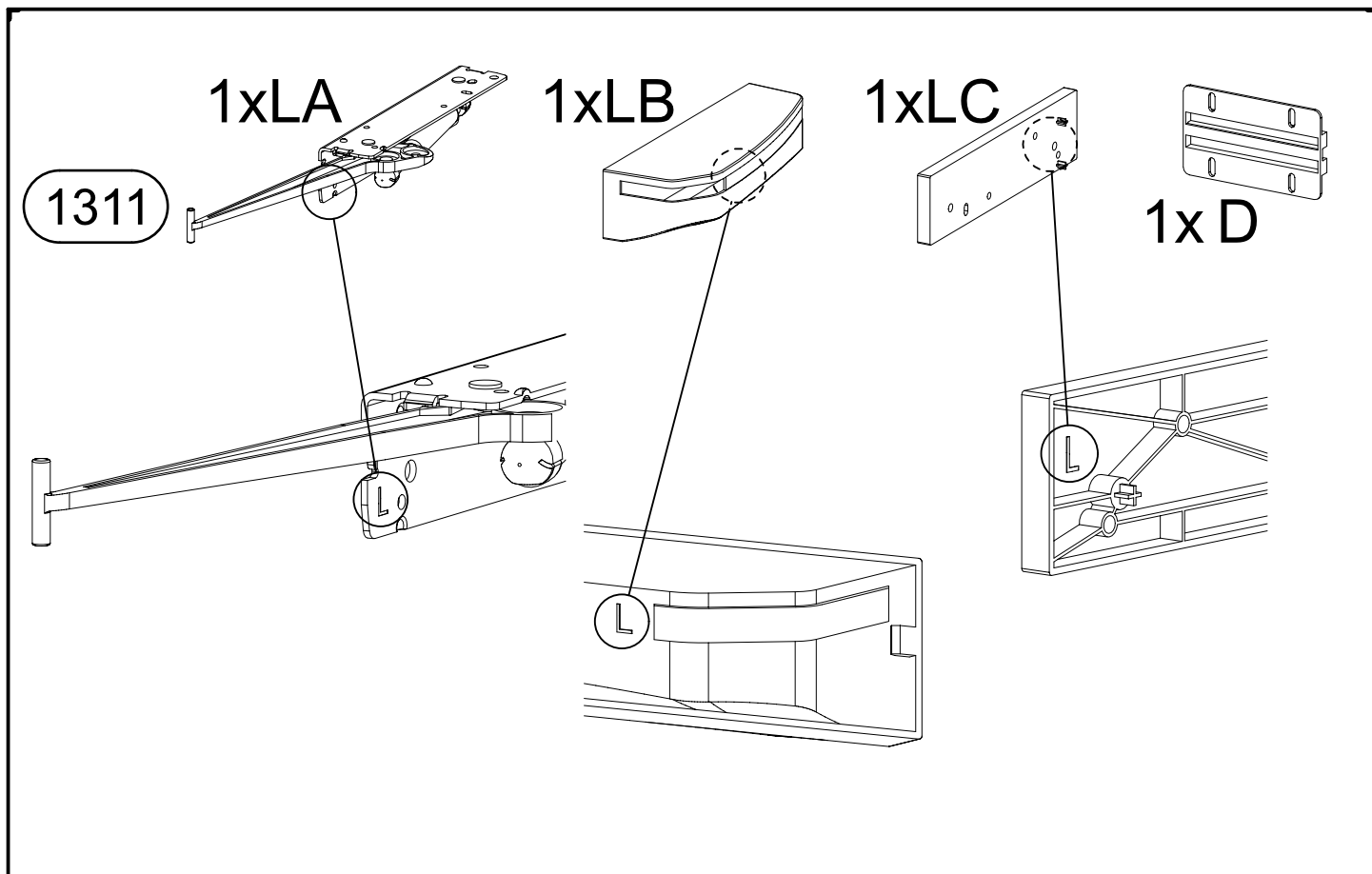


SK010 = SK020 = SK030 = SK040 = SK050 = SK060

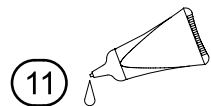


4x 1 	11 	2x 55x16x6,2 12 	
8x 18 8x30 	6x 109 	6x 110 	
44x 179 6,3x13 	4x 201 4x15 	12x 205 3,5x15 	
8x 233 6,3x50 	6x 240 4x25 		
12x 259 342x27x9,5 			
1x 296 4,5x50 	6x 444 M4x12 	2x 525 4x40 	
24x 534 6x8 	12x 568 M4x9 	8x 580 M4 	4x 581 10/5x22 
			

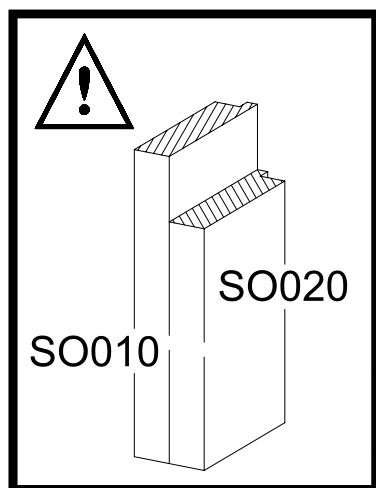
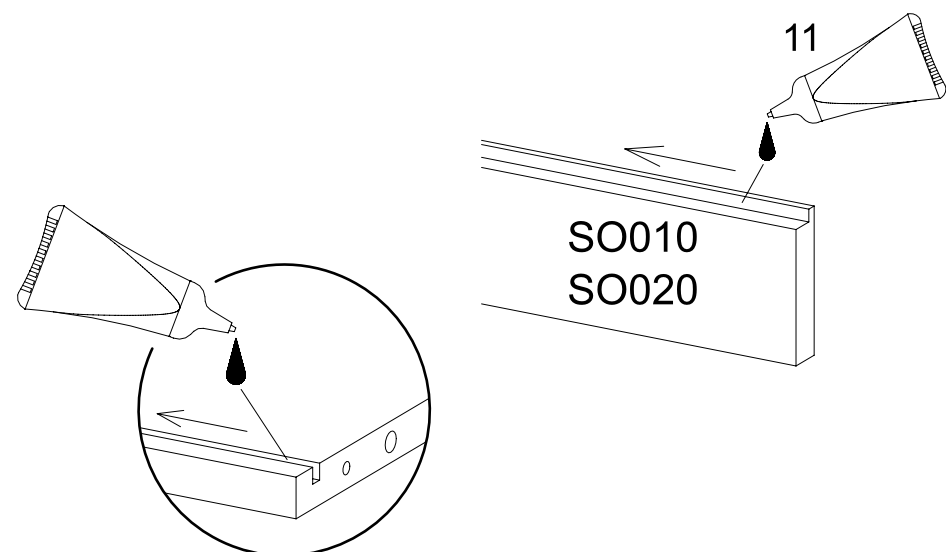
16x 621 4x13 	2x 757 M4x30 	4x 779 6,5x12 	12x 807 	
2x 934 	2x 935 	16x 1105 		
8x 1291 	1x 1296 			
1x 1297 	1x 1298 	1x 1299 		
8x 1300 	1x RE010 			
2x A 1313 	2x B 	2x C 	6x E 3,5x13 	4x F 3,5x25 
				



2

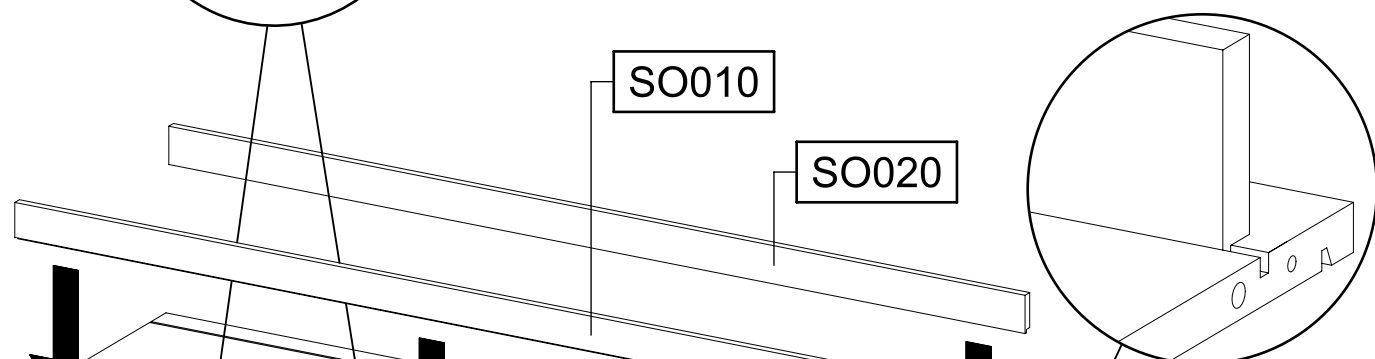


BO010

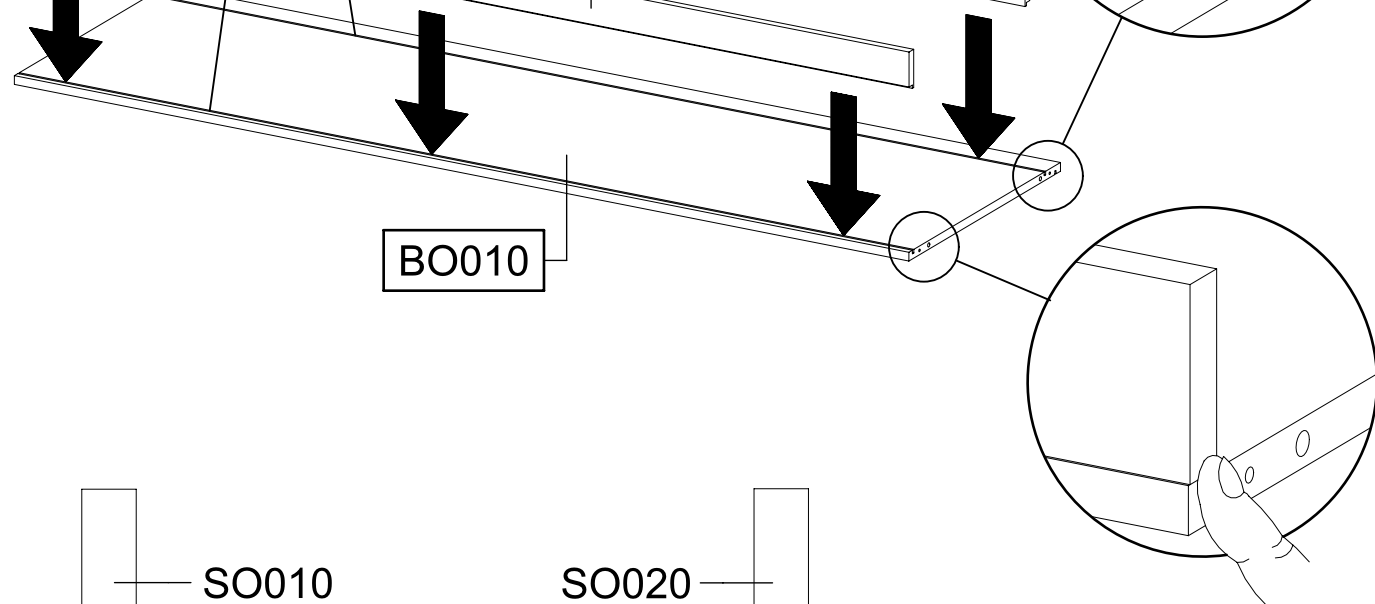


SO010

SO020



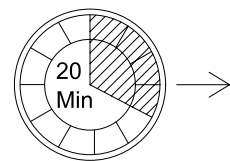
BO010



SO010

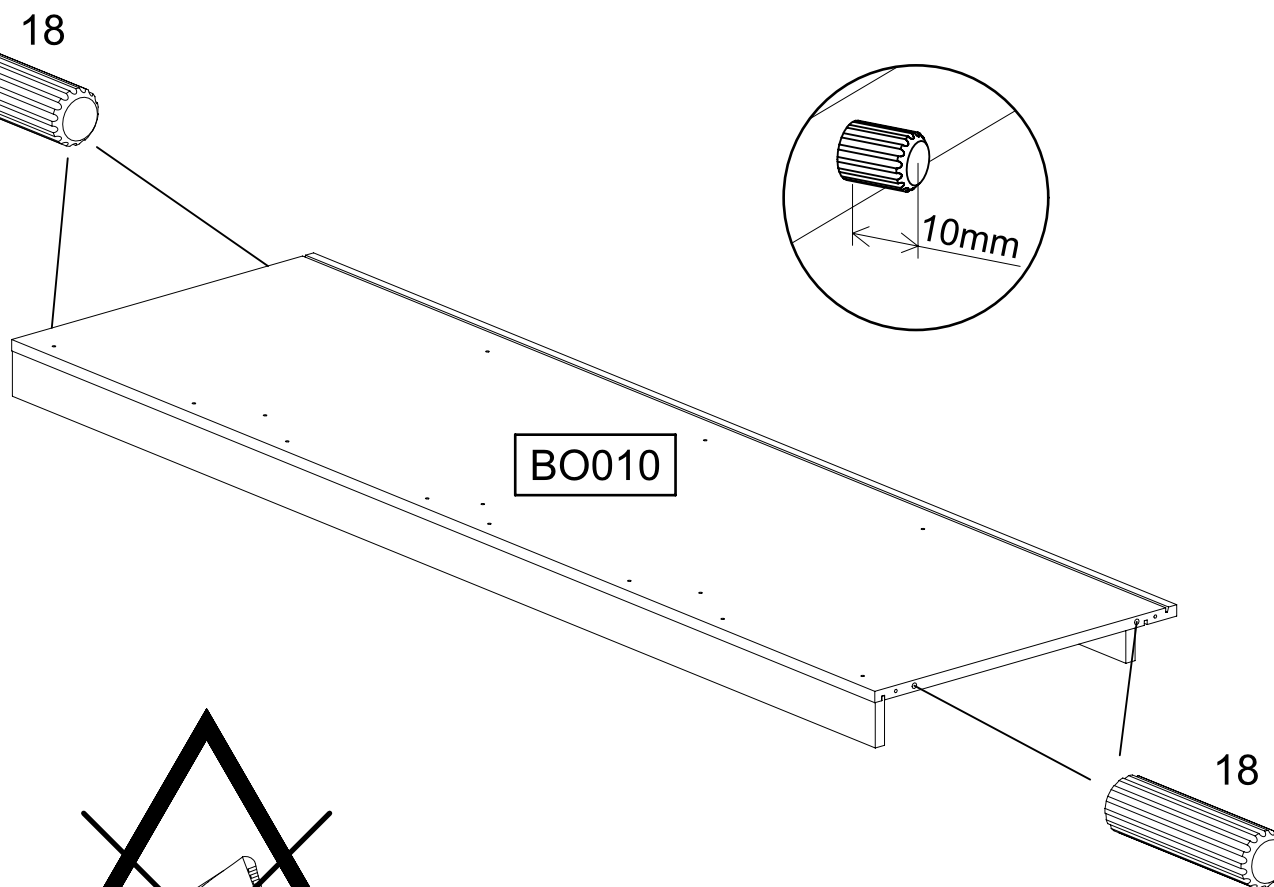
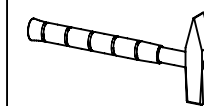
SO020

BO010



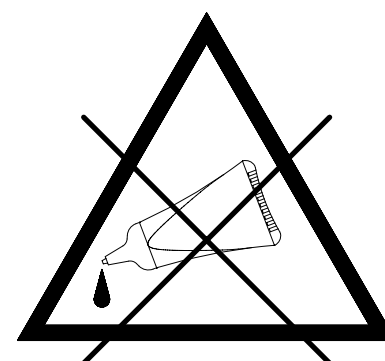
3

4x 18 8x30

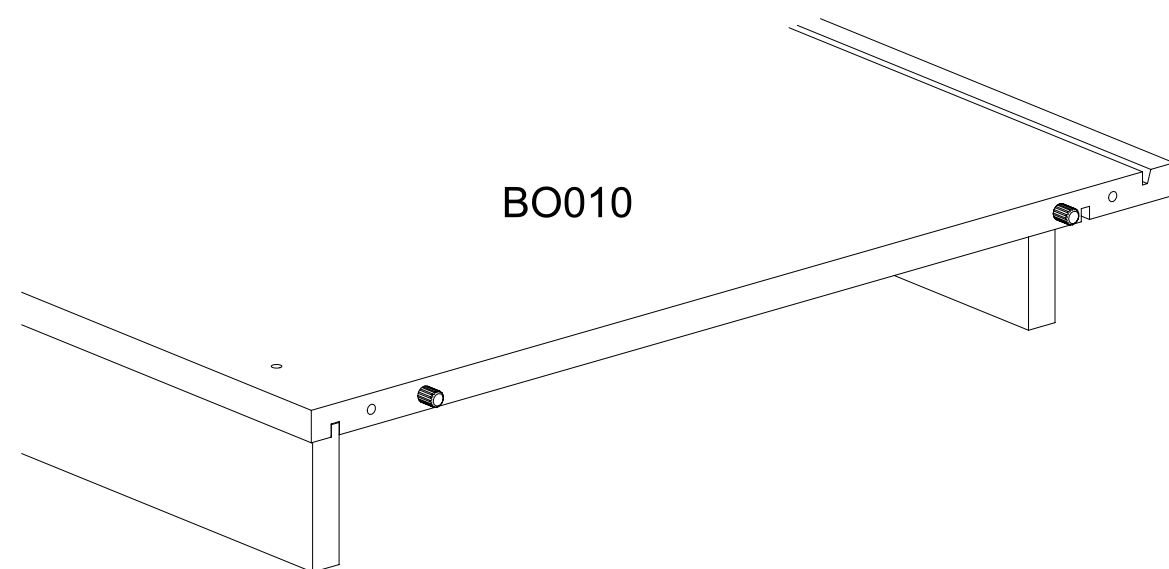


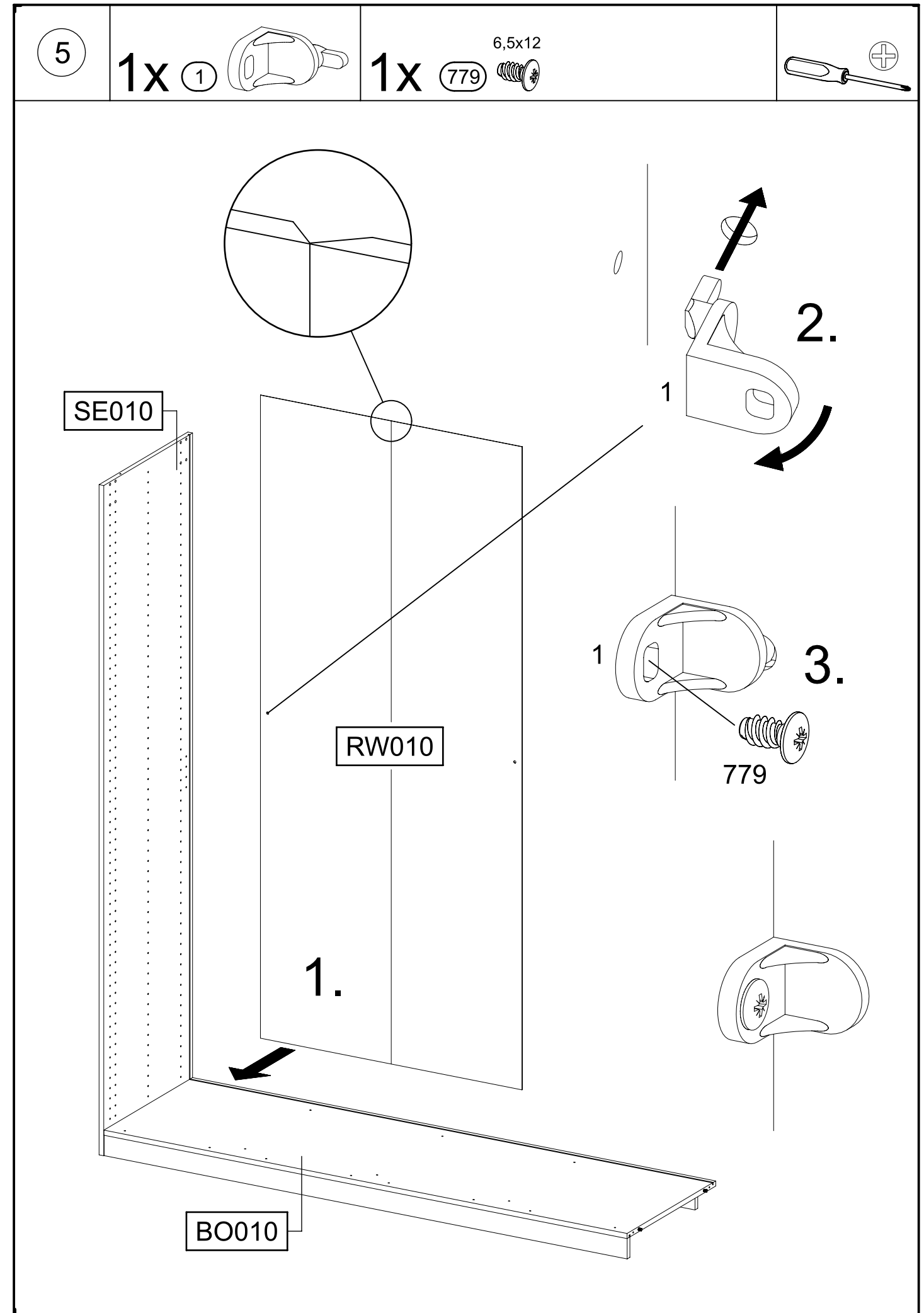
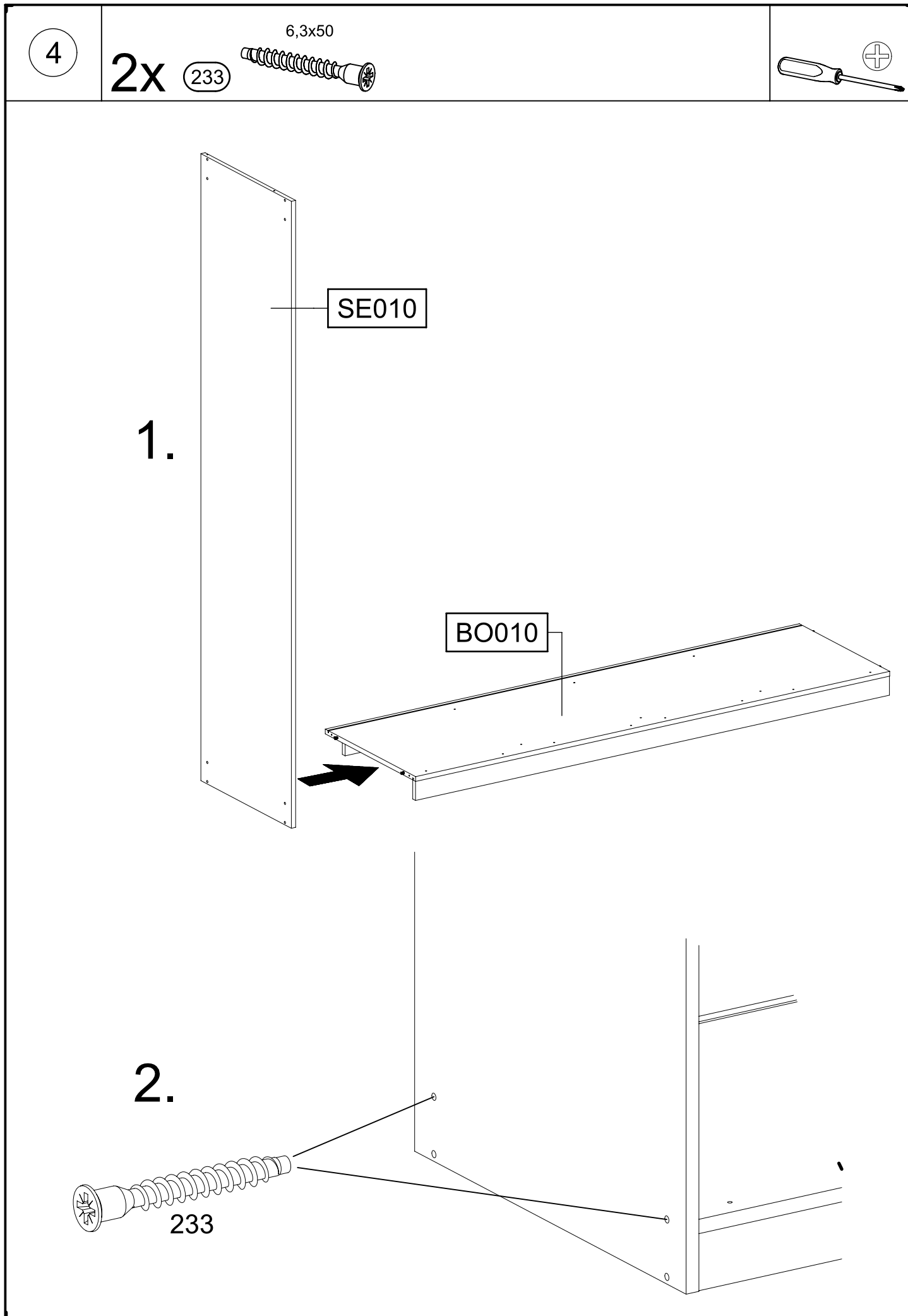
BO010

18



BO010

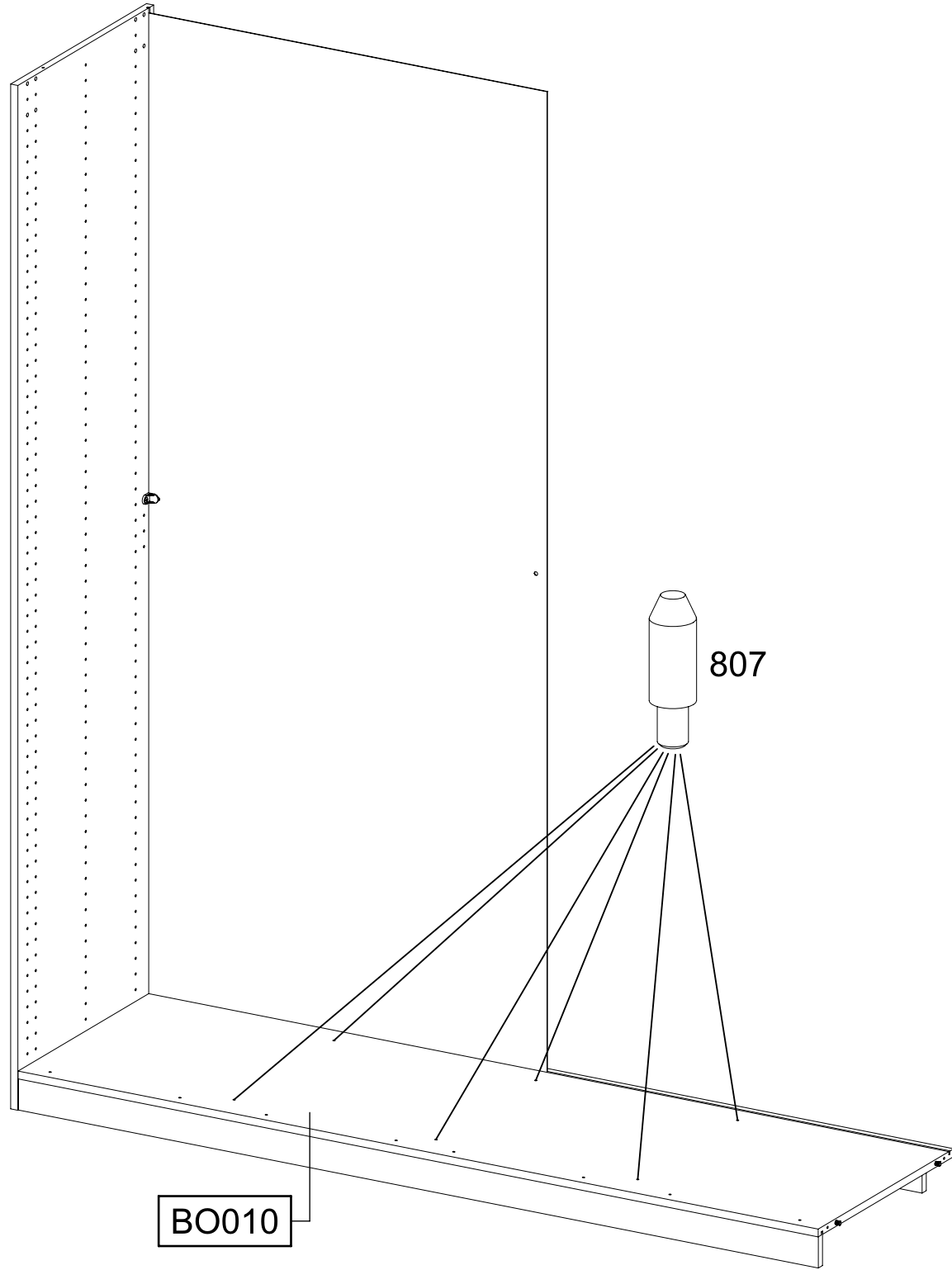
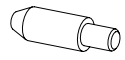




6

6x

807



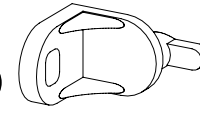
BO010

807

7

1x

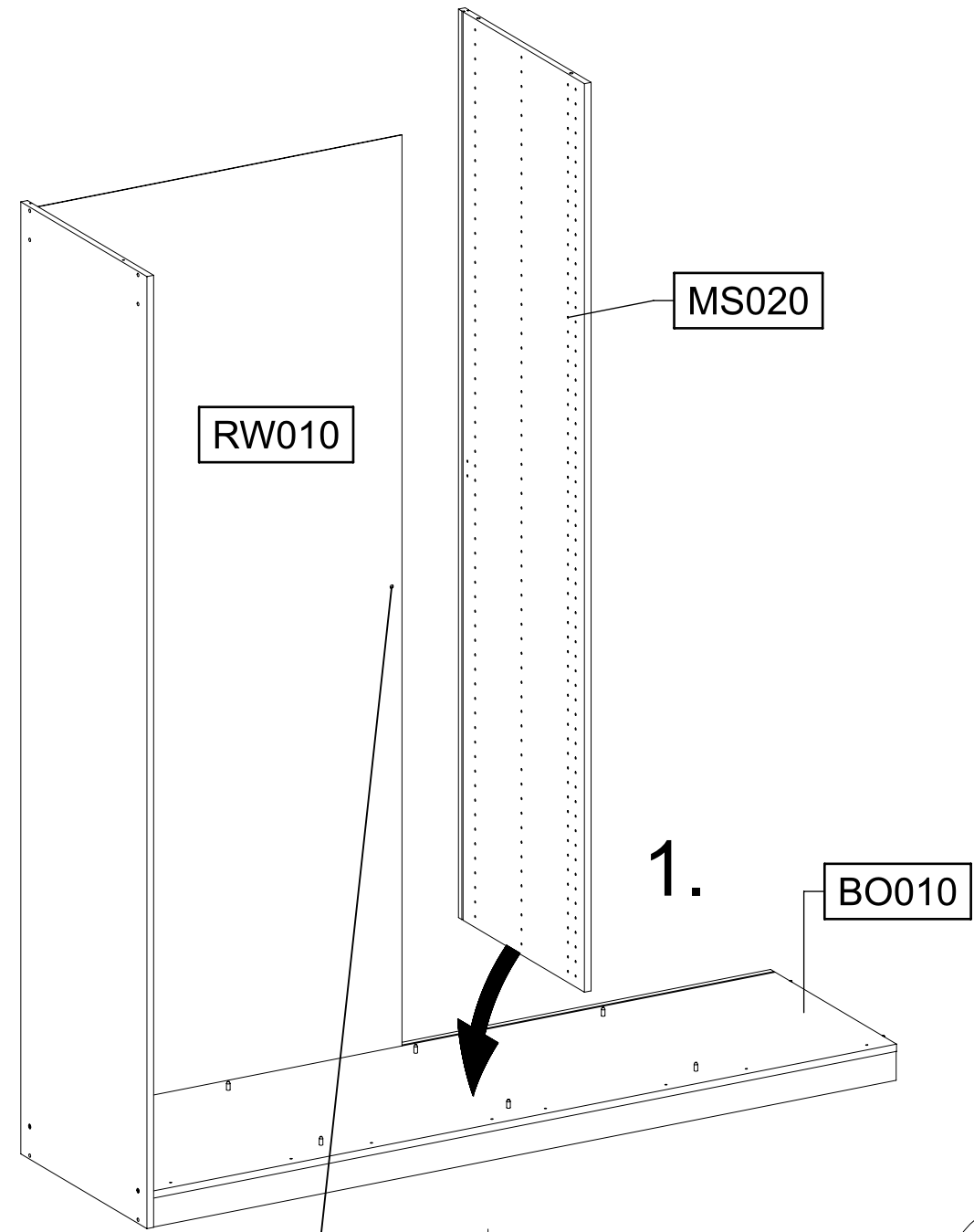
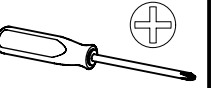
1



1x

779

6,5x12

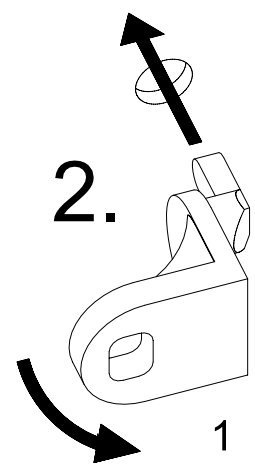


RW010

MS020

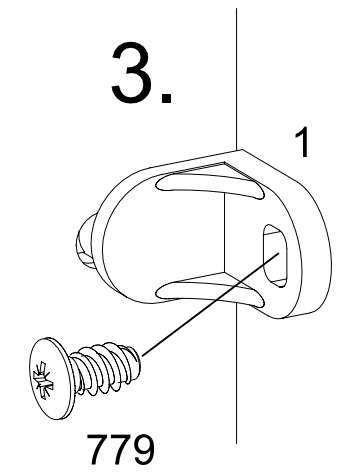
1.

BO010



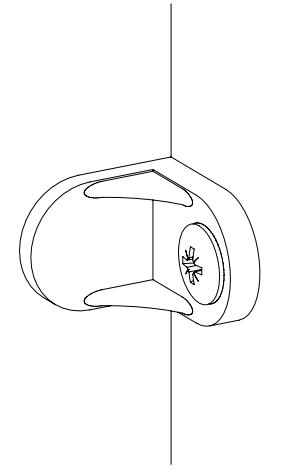
2.

1



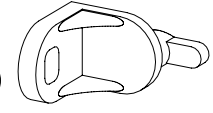
3.

779



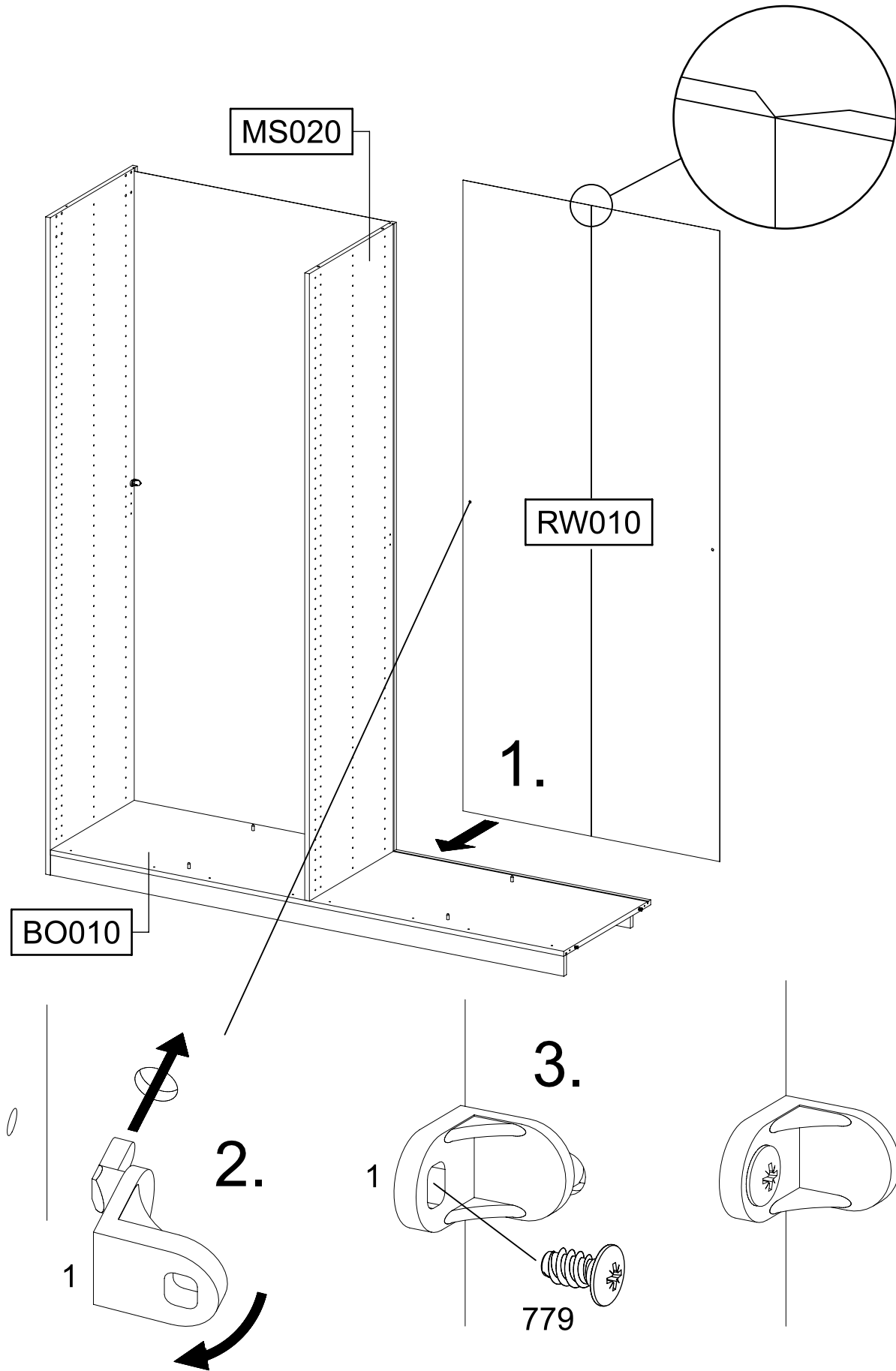
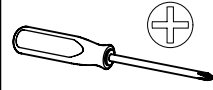
8

1x 1



1x 779

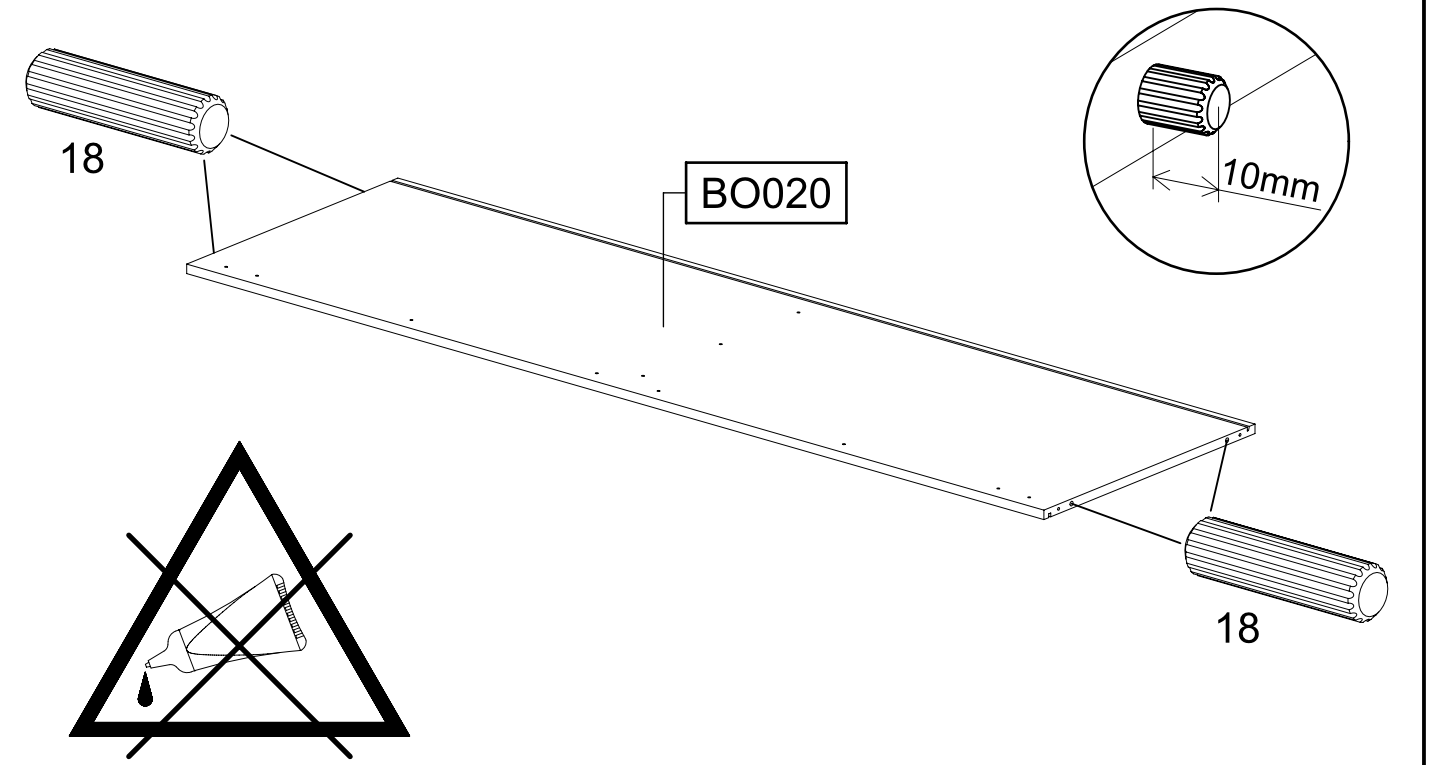
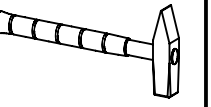
6,5x12



9

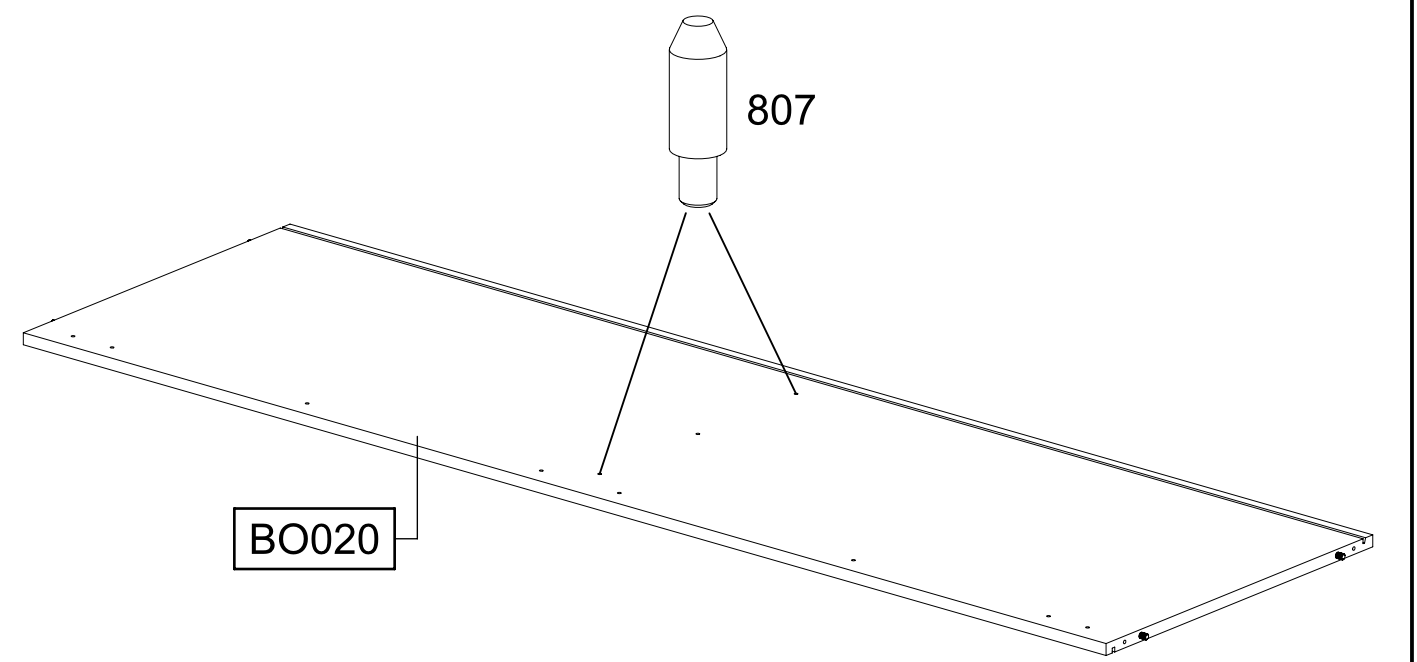
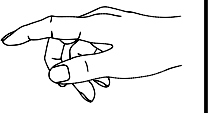
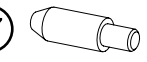
4x 18

8x30

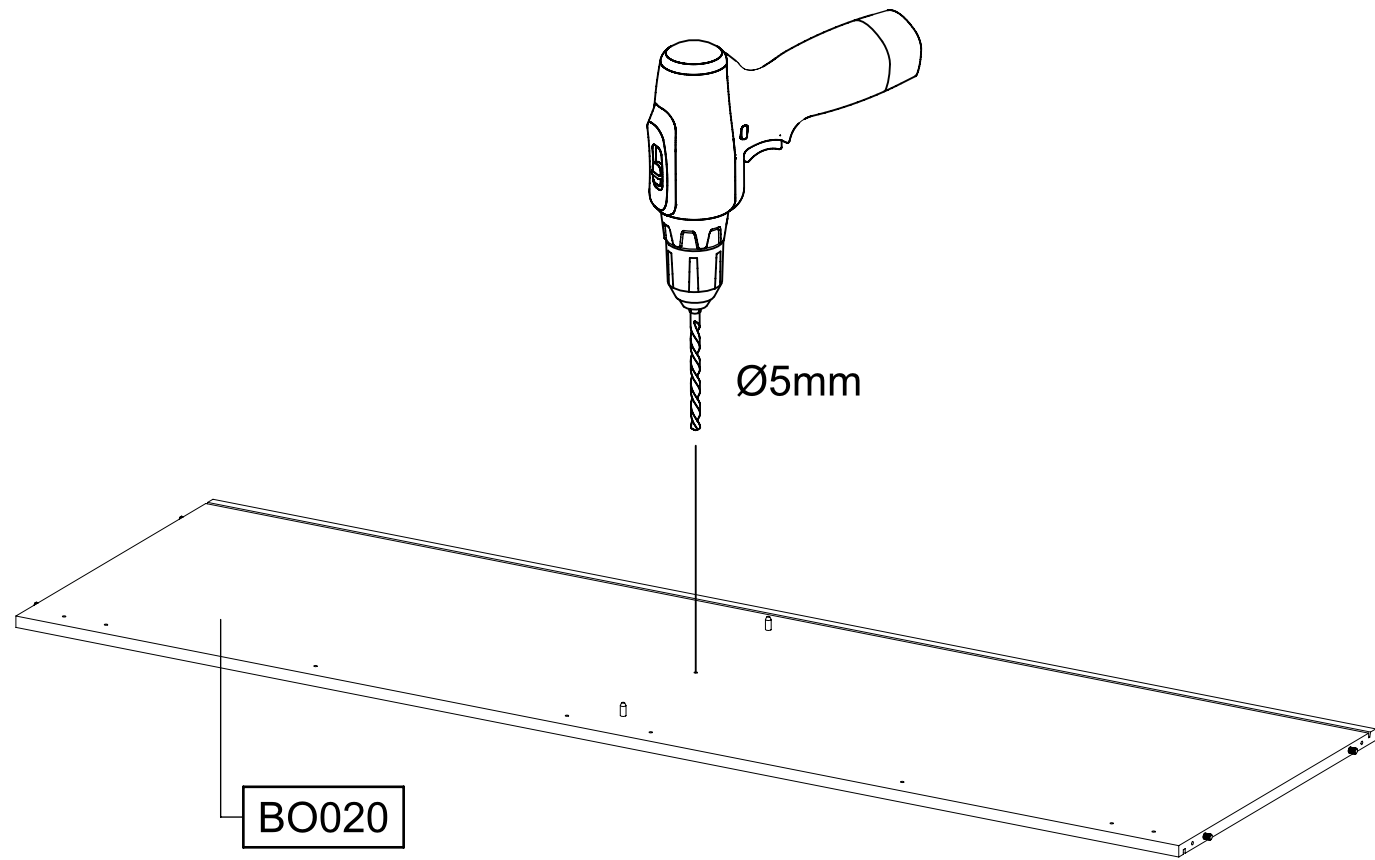


10

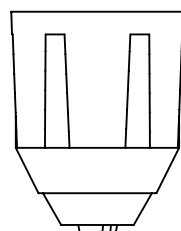
2x 807



11



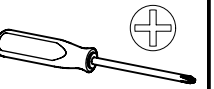
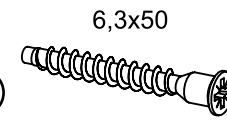
BO020



BO020

12

2x (233)



1.

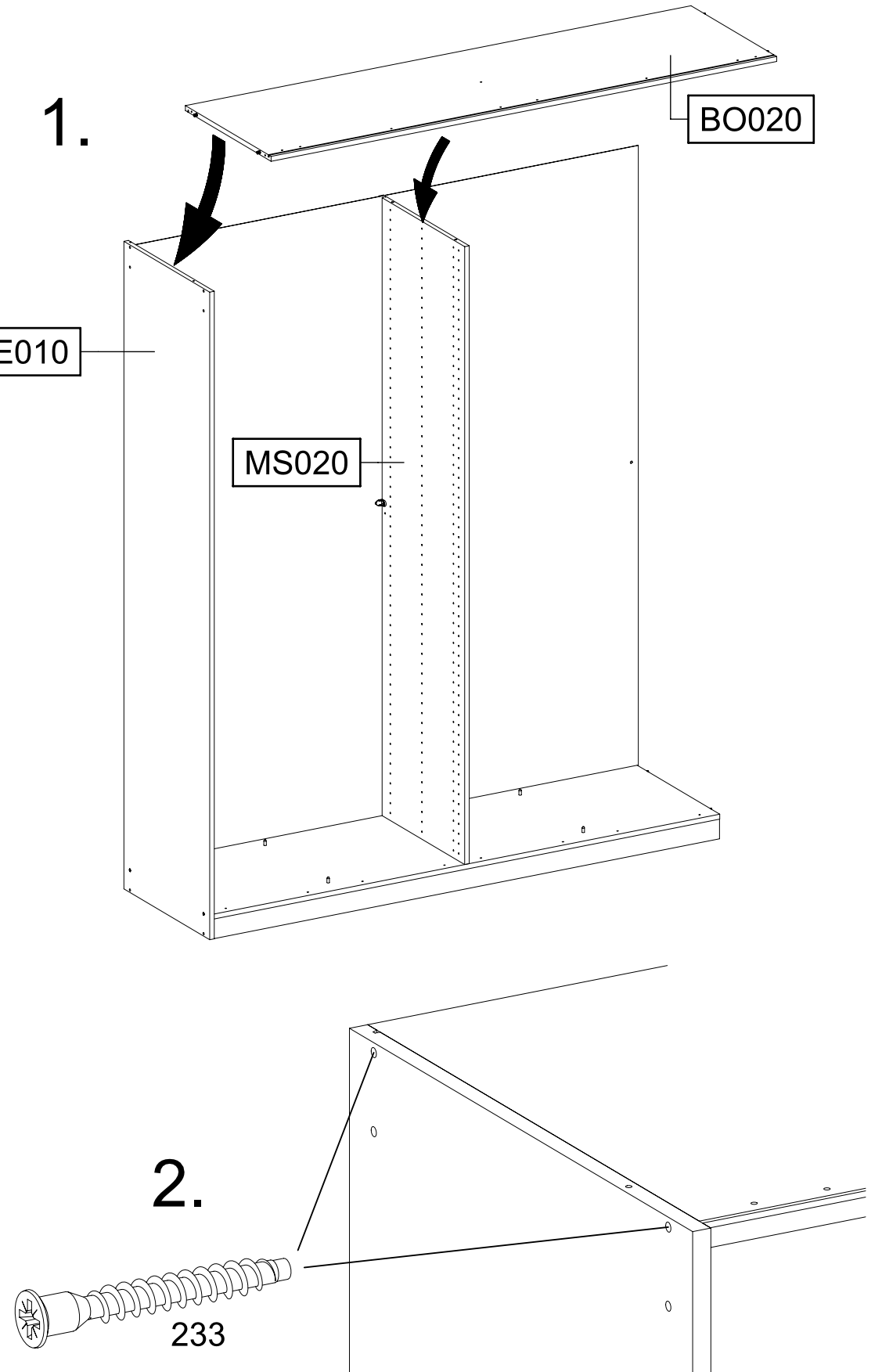
SE010

MS020

BO020

2.

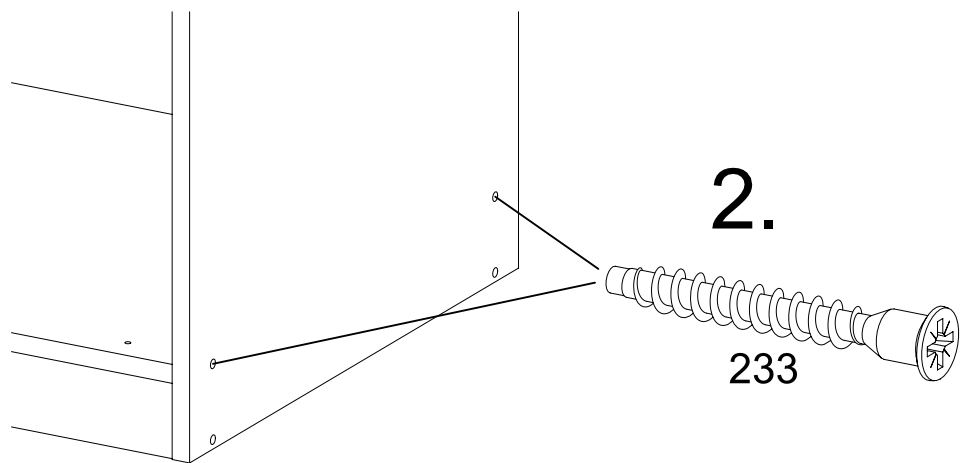
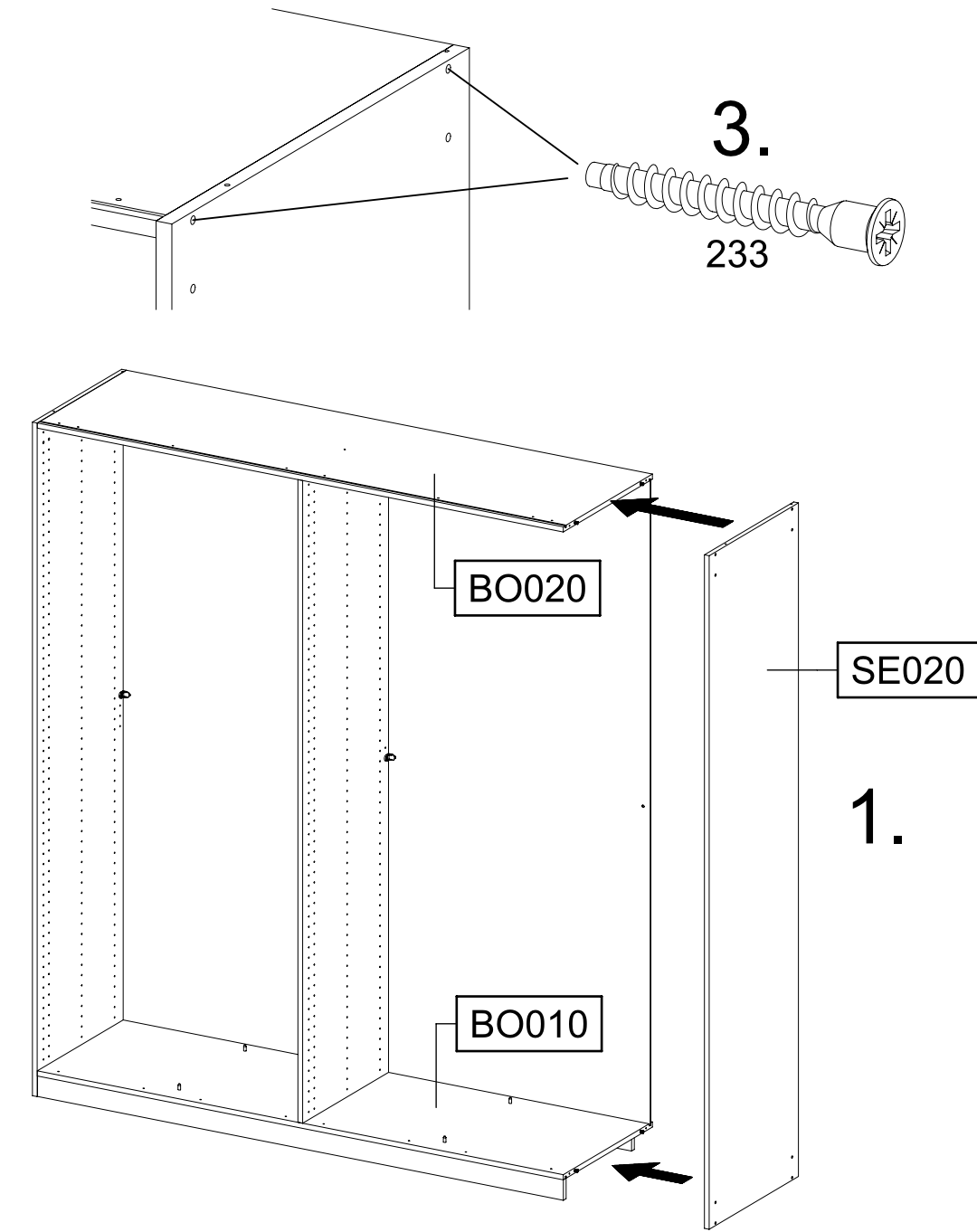
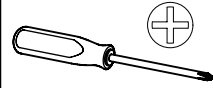
233



13

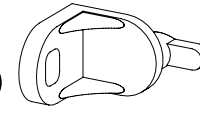
4x 233

6,3x50



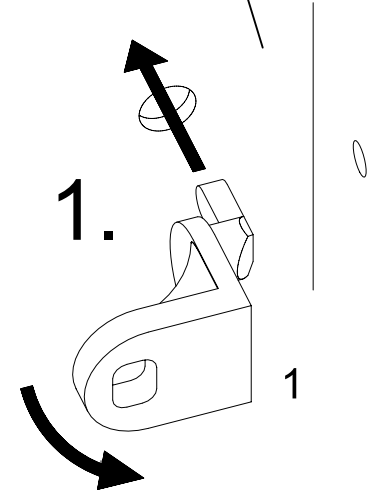
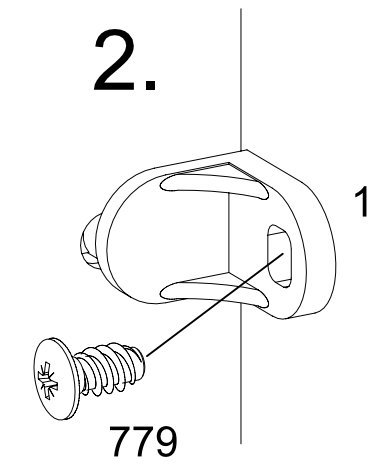
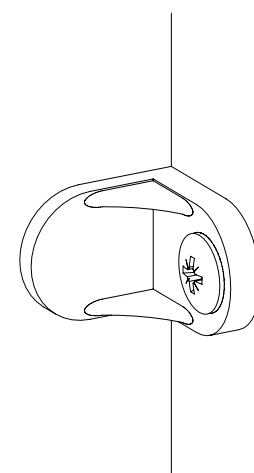
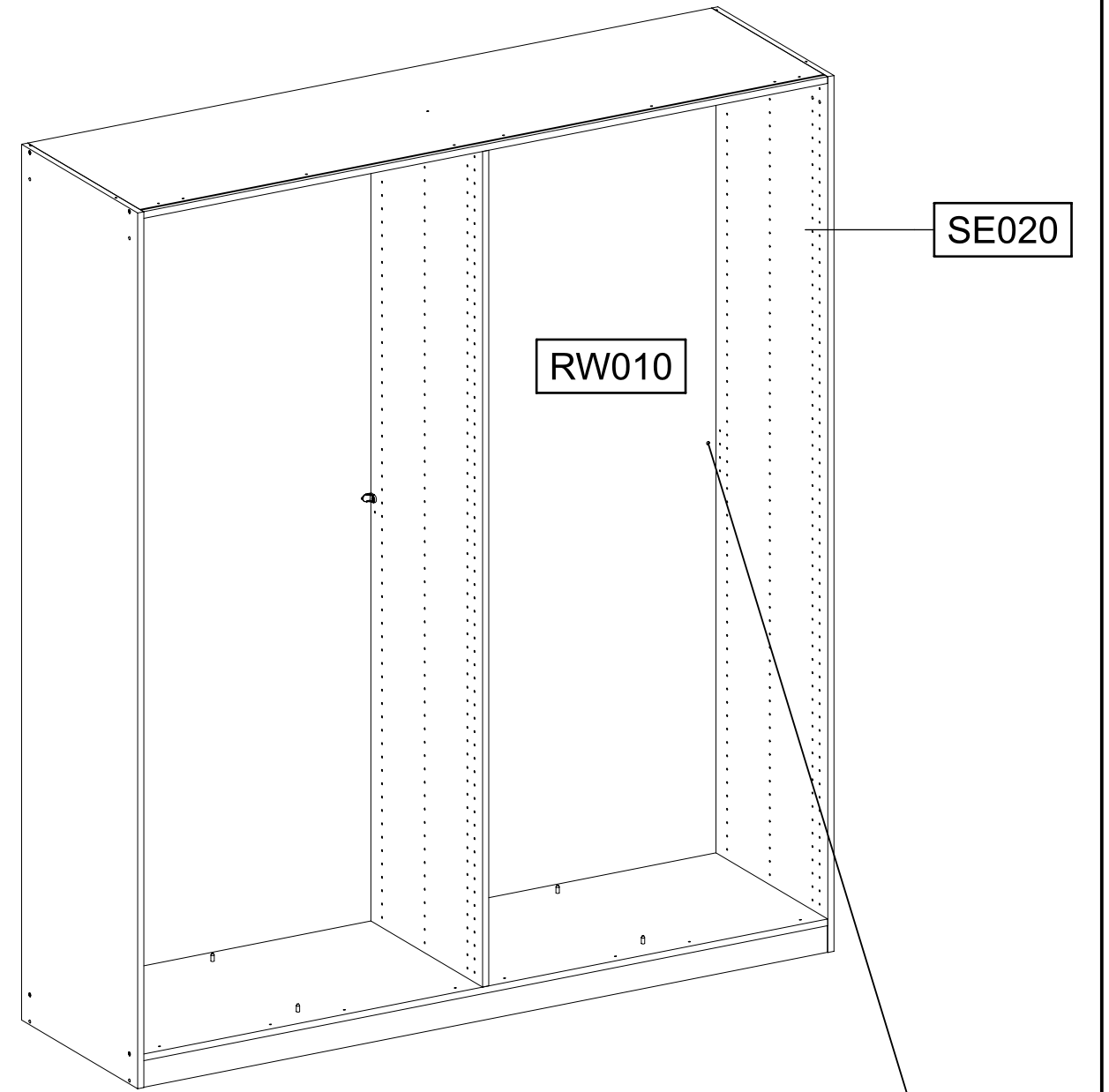
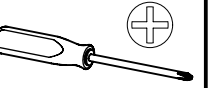
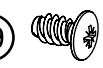
14

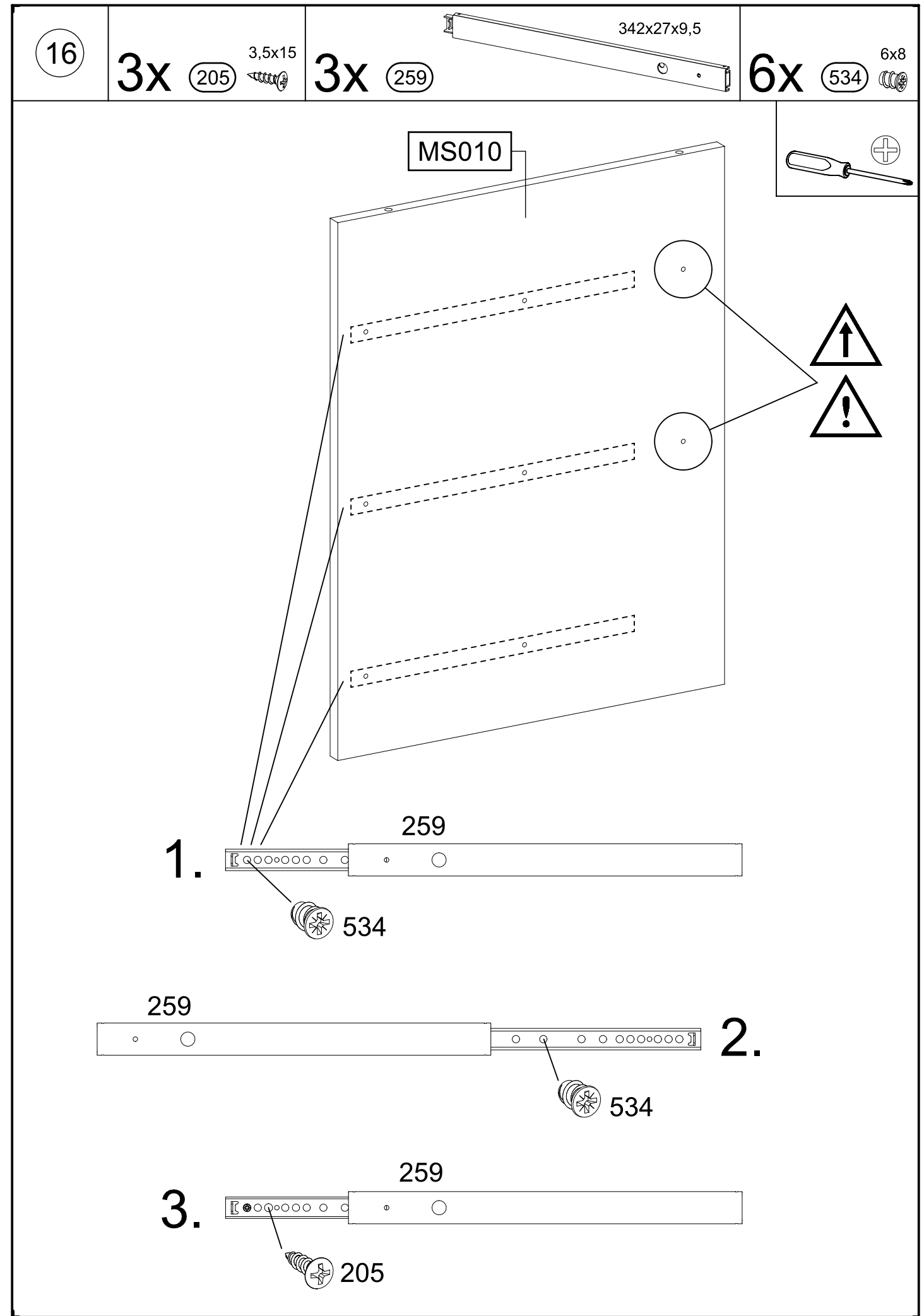
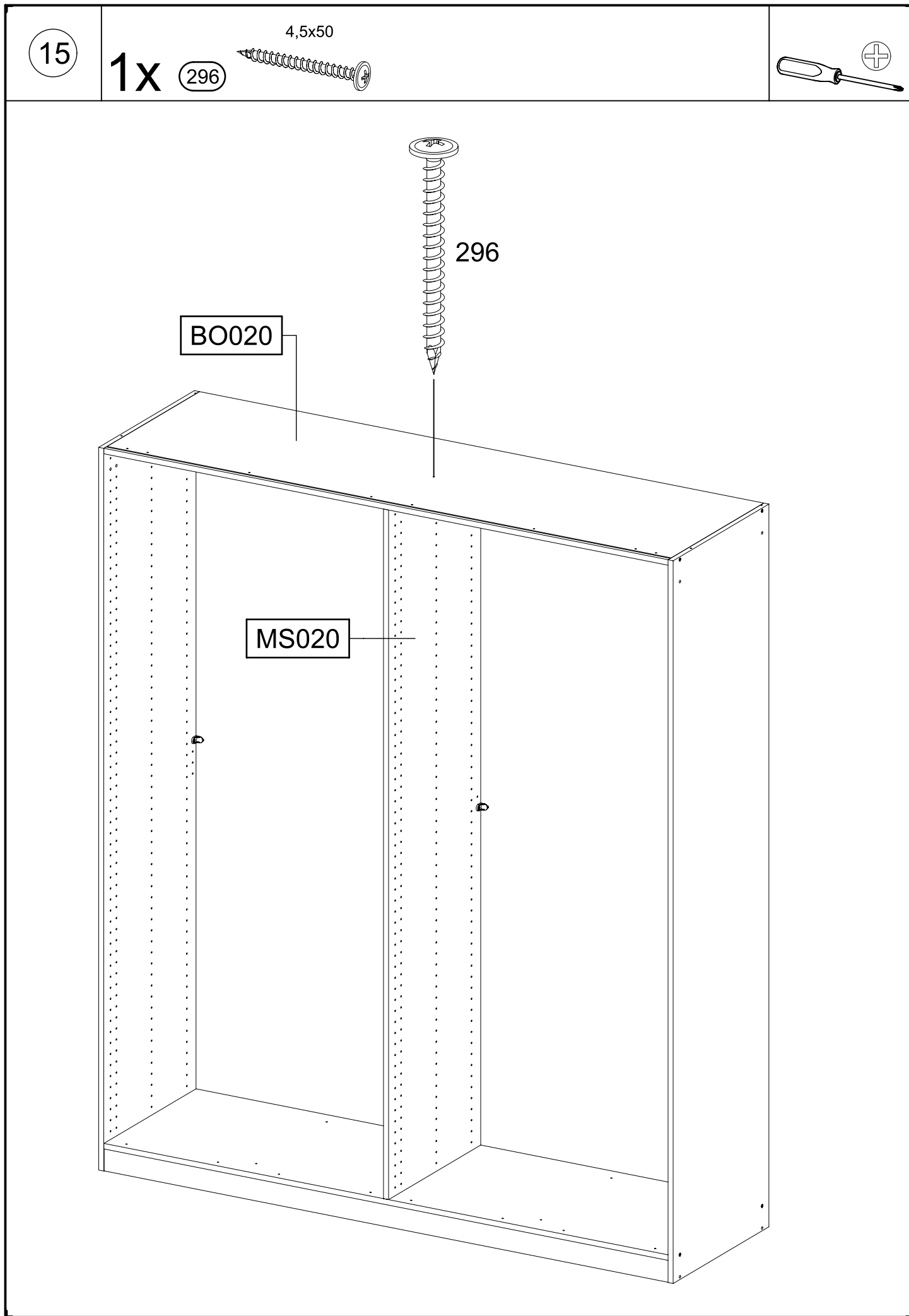
1x 1



1x 779

6,5x12





17

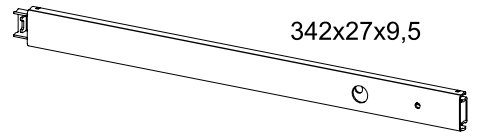
3x

205

3,5x15

3x

259



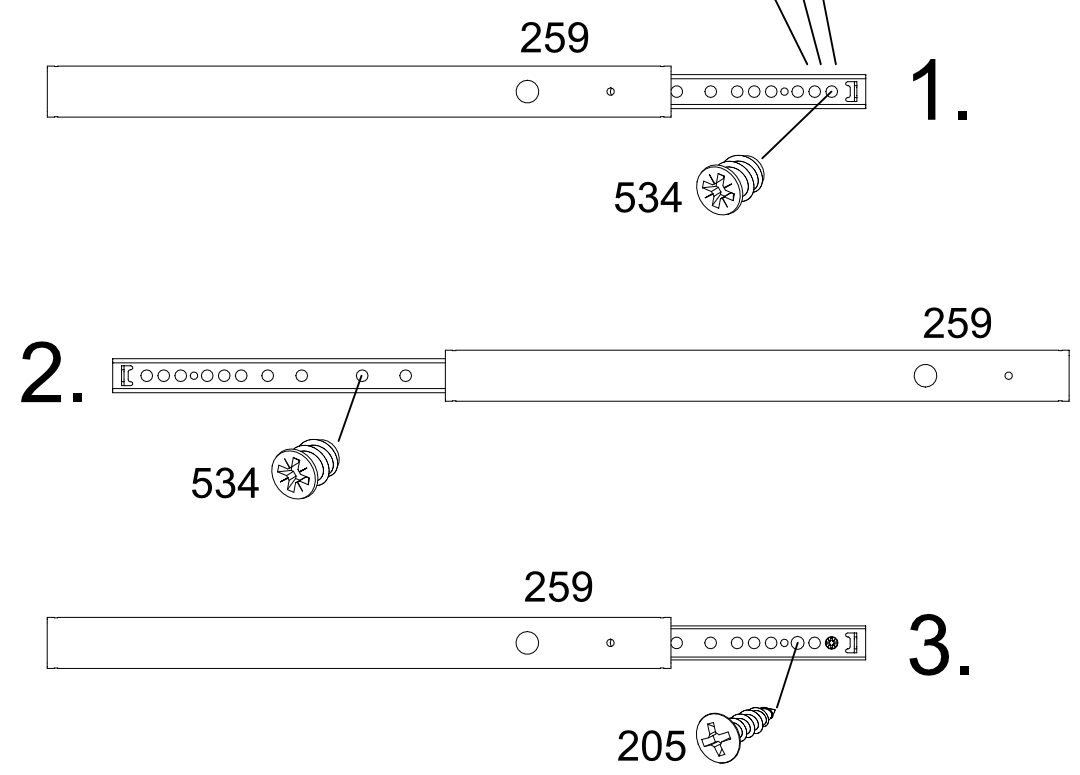
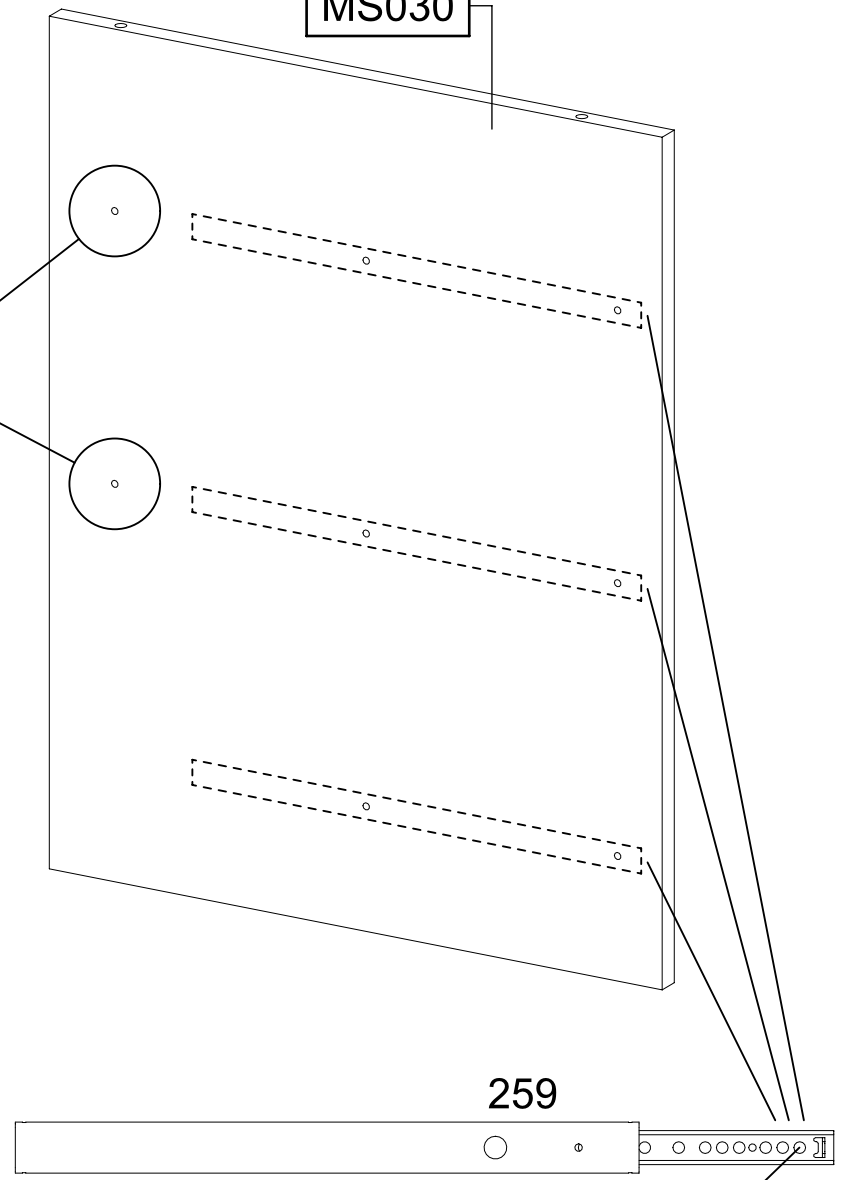
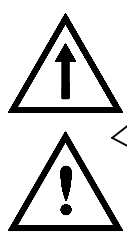
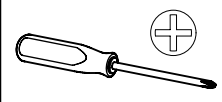
342x27x9,5

6x

534

6x8

MS030



18

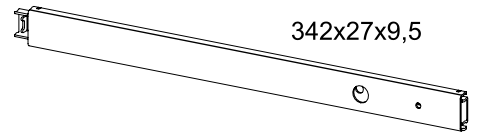
3x

205

3,5x15

3x

259



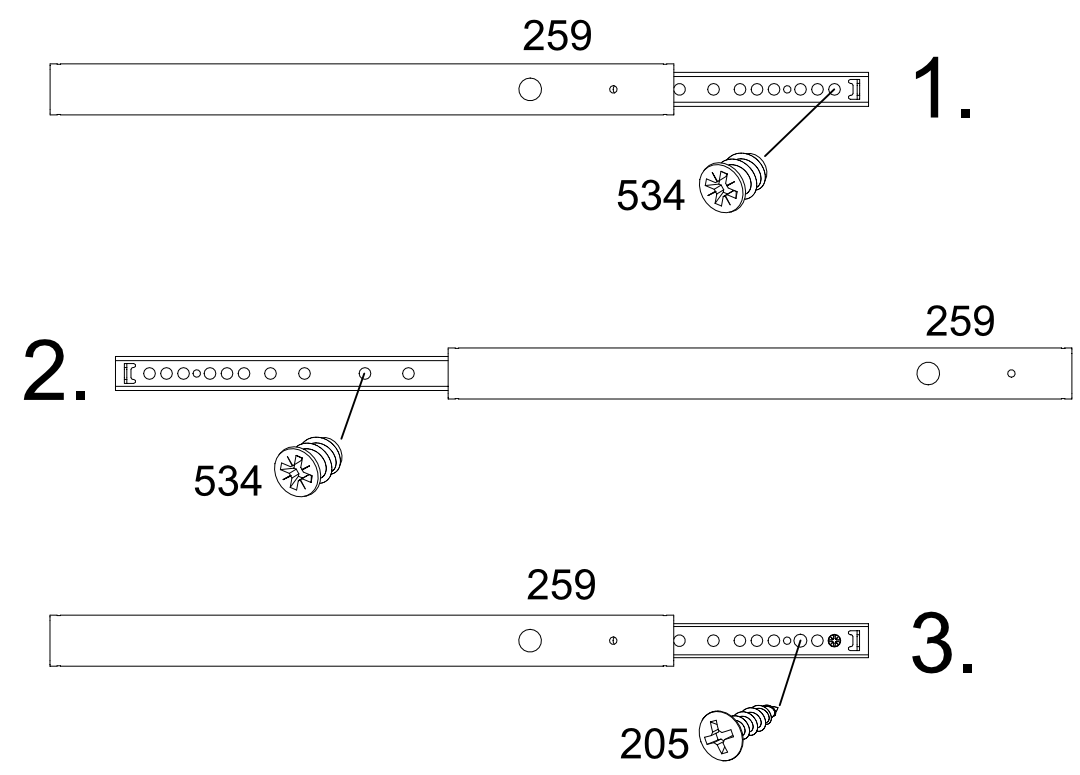
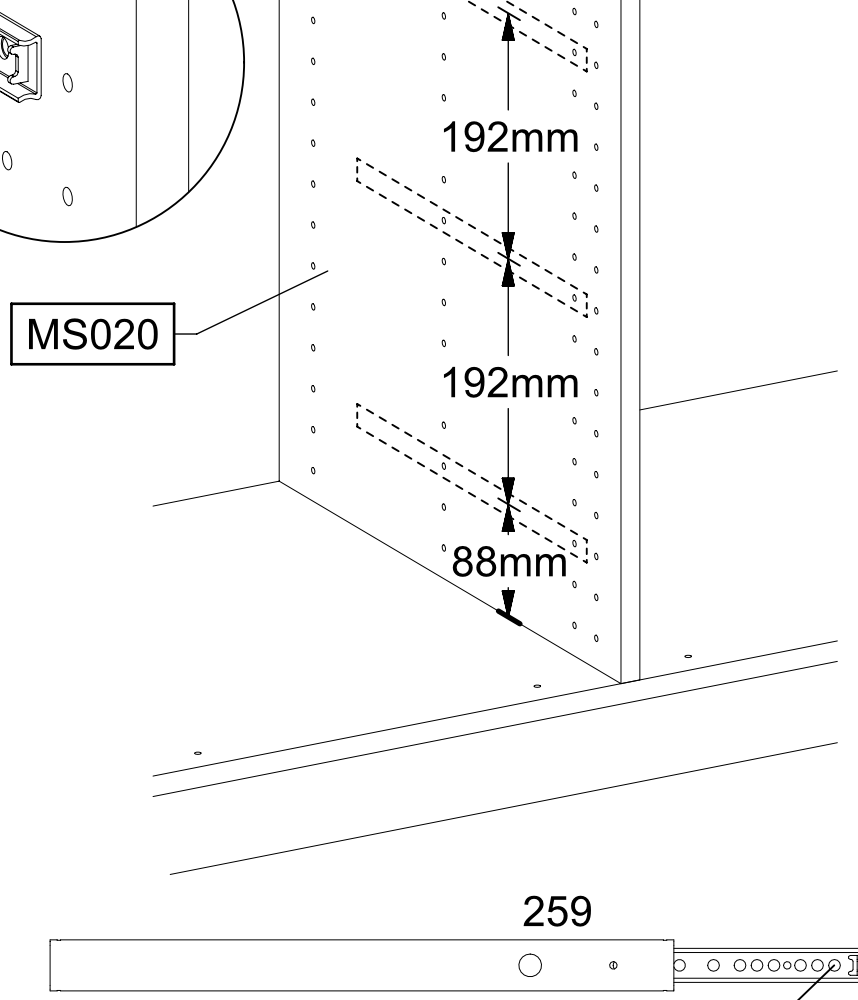
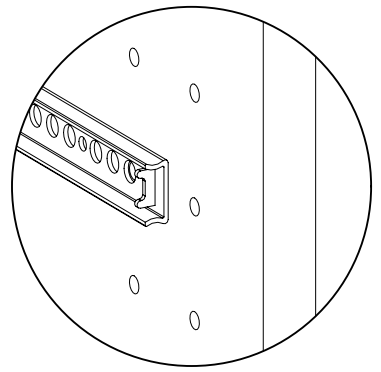
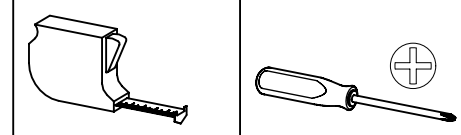
342x27x9,5

6x

534

6x8

MS020



19

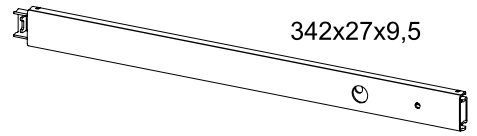
3x

205

3,5x15

3x

259

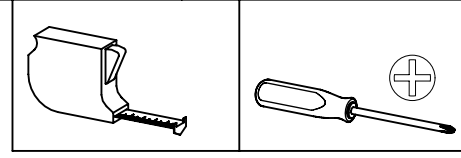


342x27x9,5

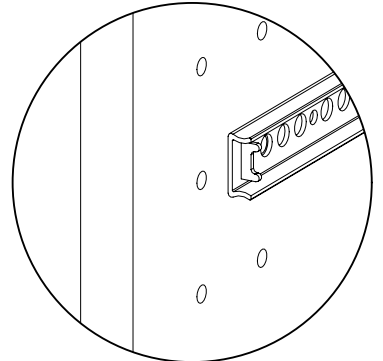
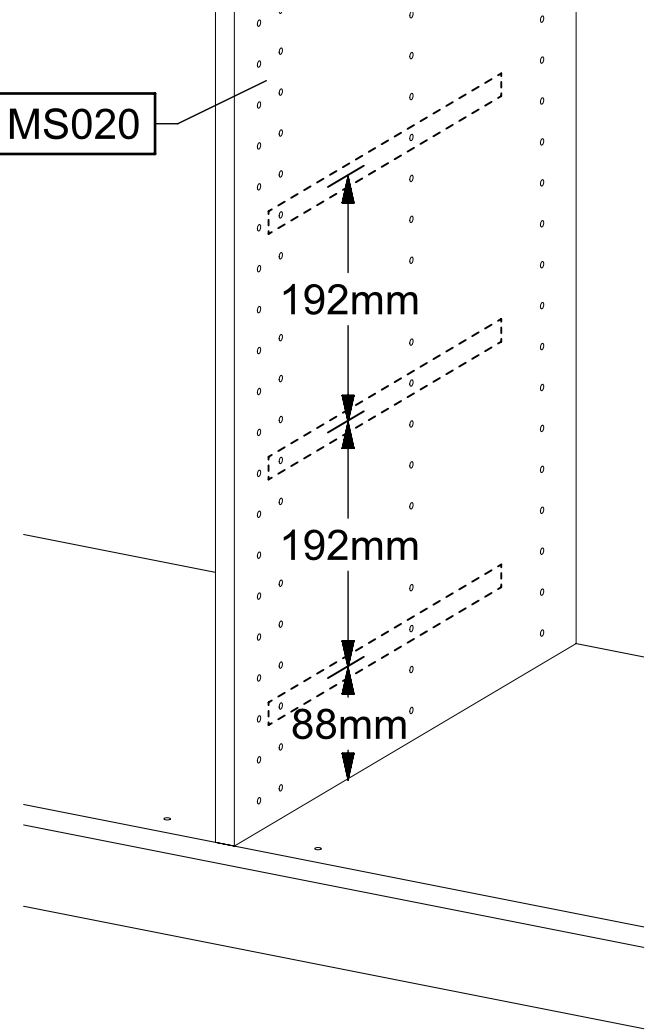
6x

534

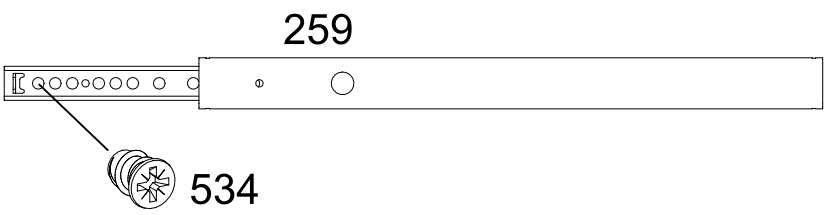
6x8



MS020



1.

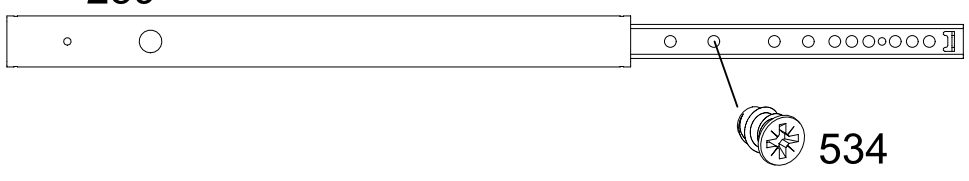


259

534

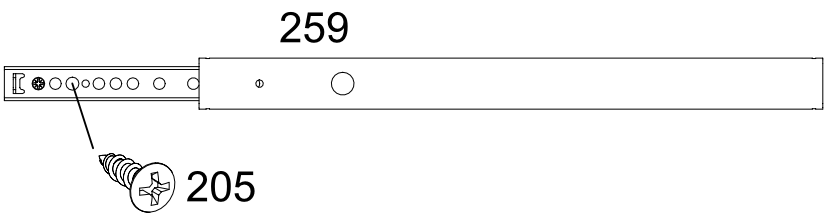
259

2.



534

3.



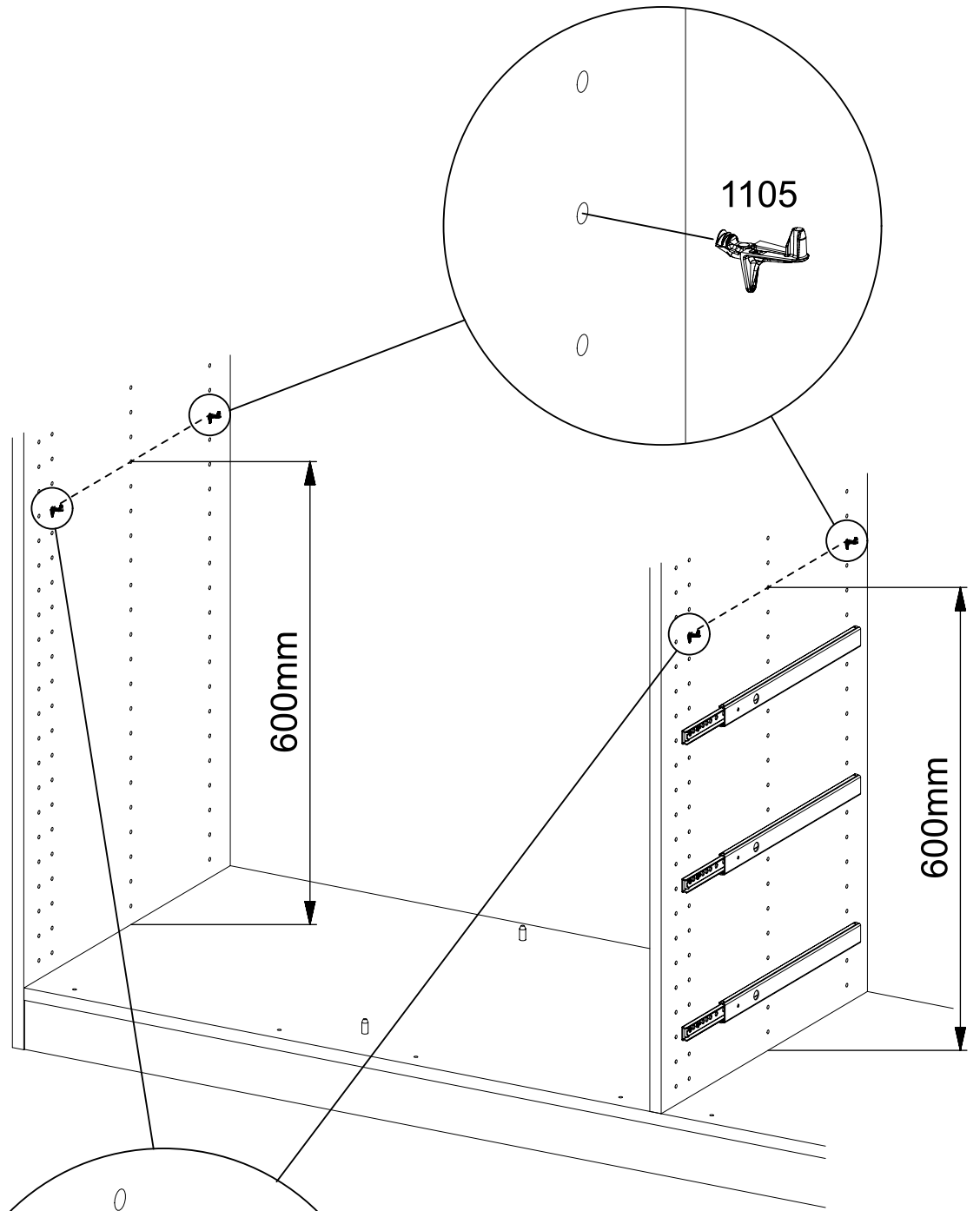
259

205

20

4x

1105



1105

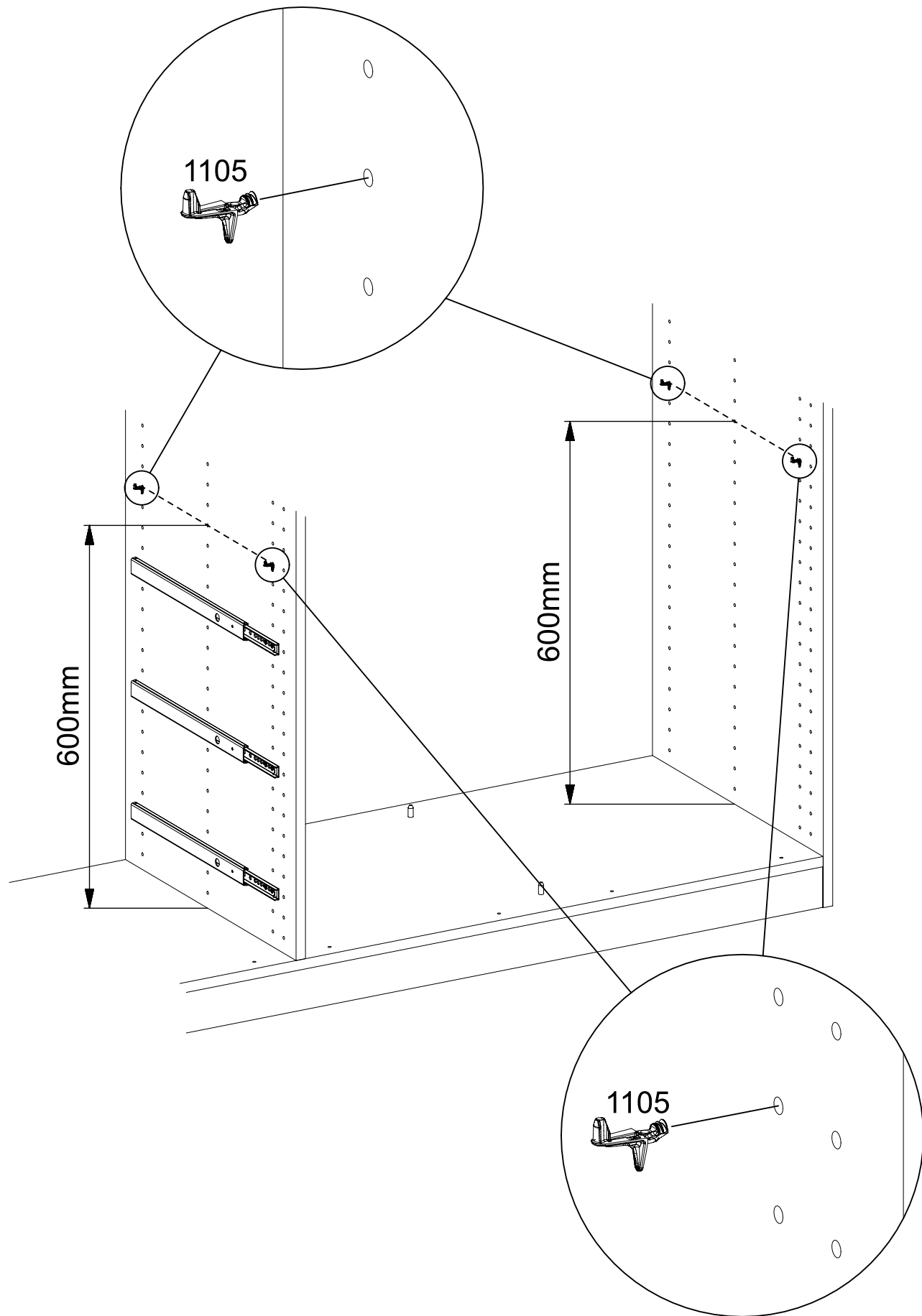
600mm

600mm

1105

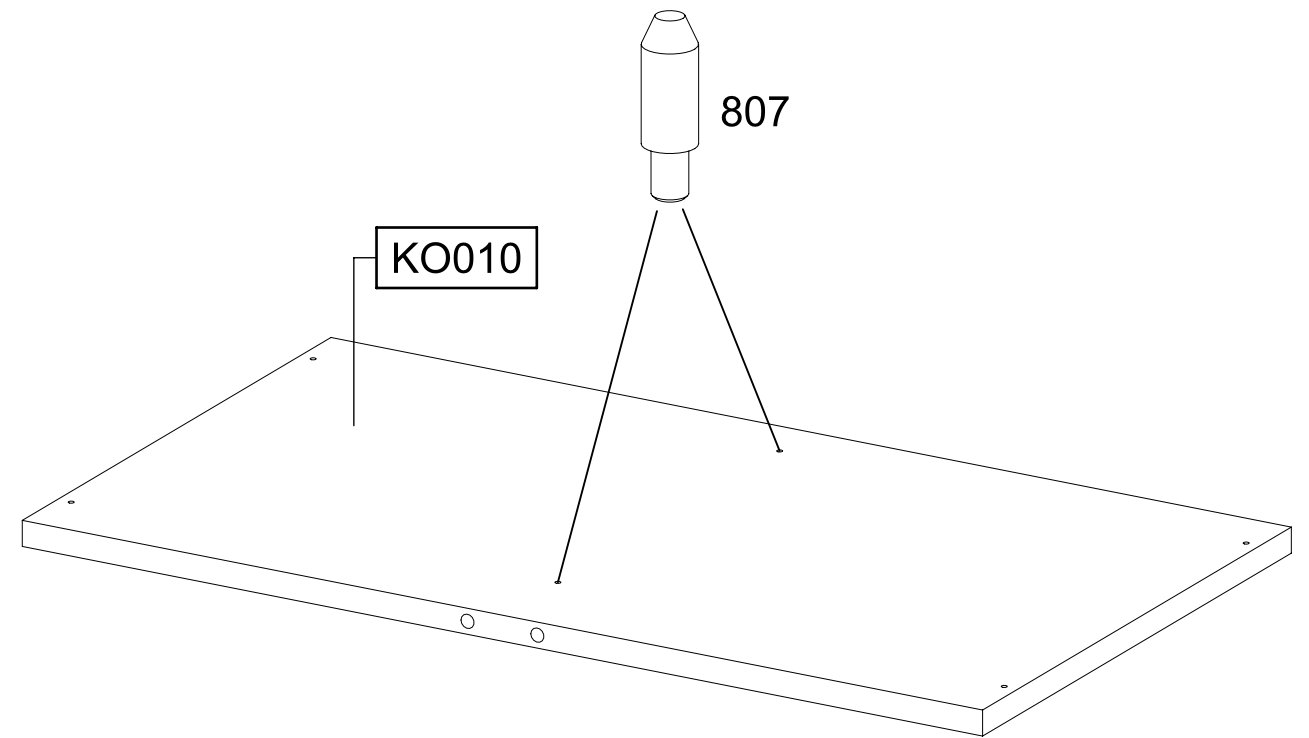
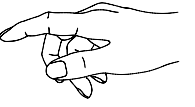
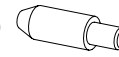
21

4x 1105



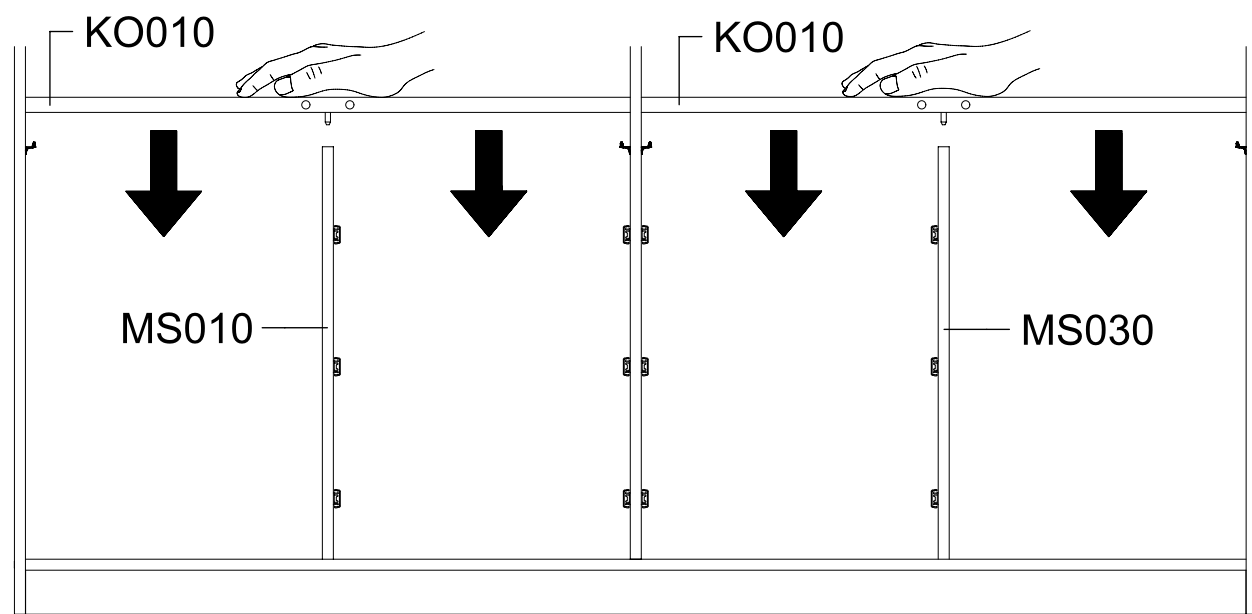
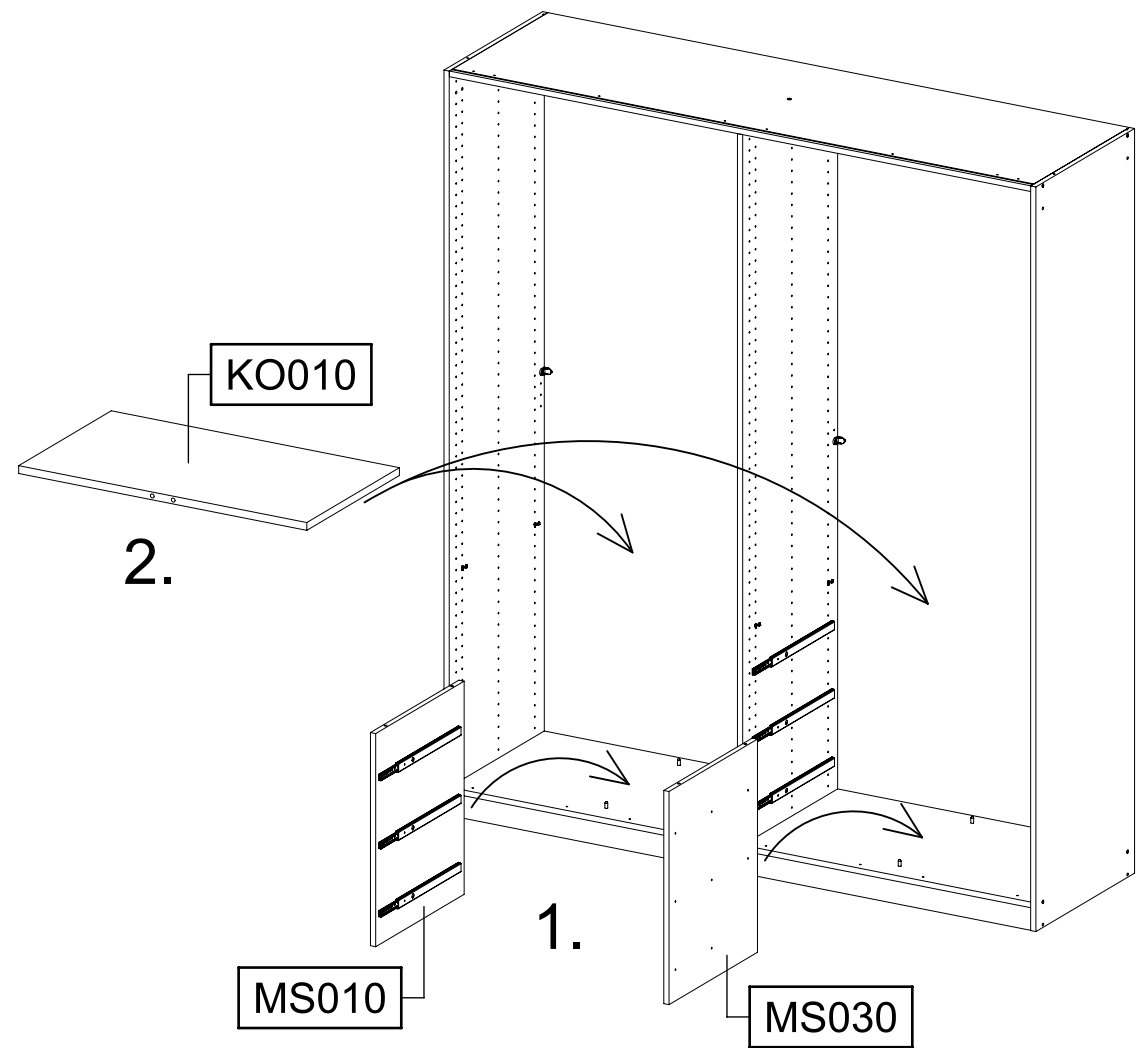
22

4x 807



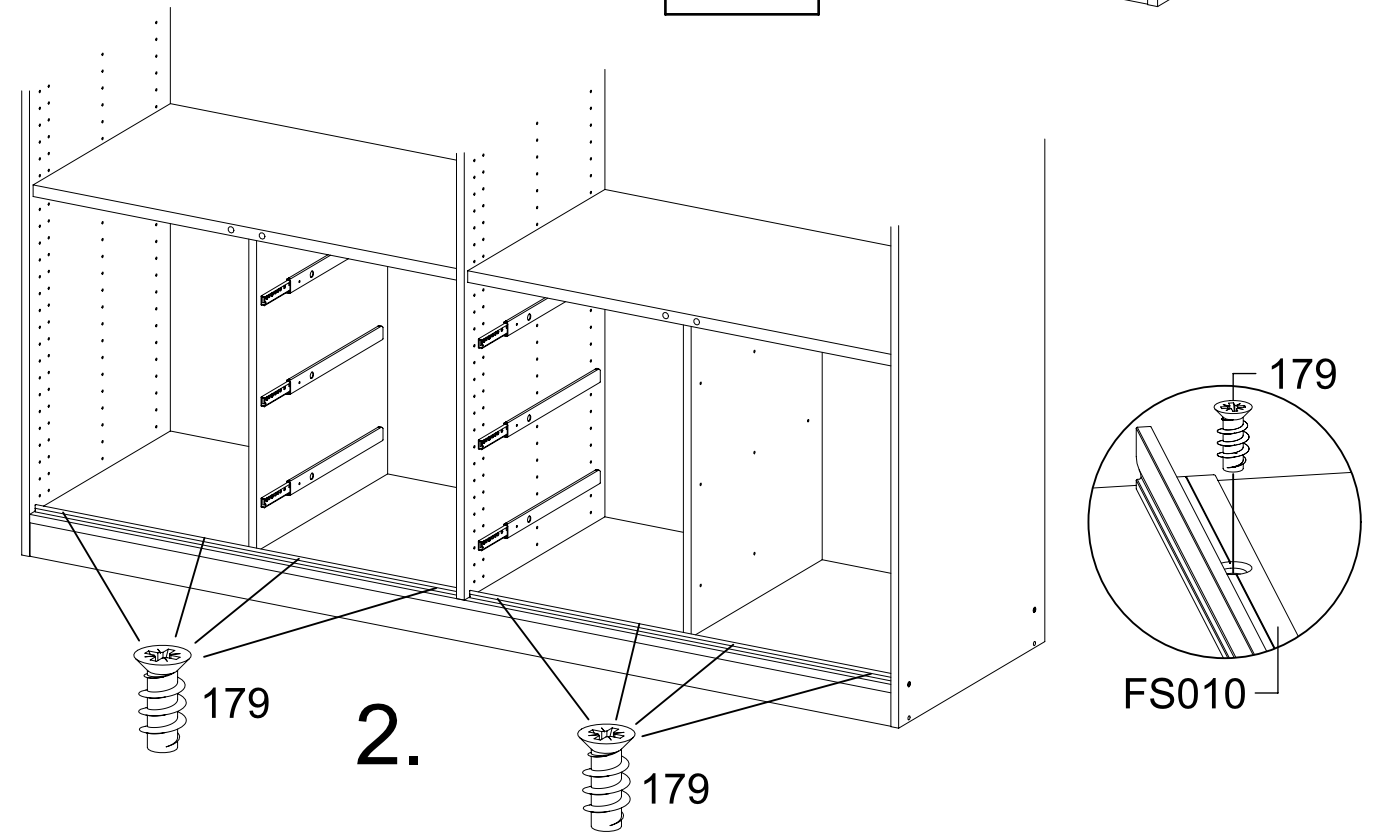
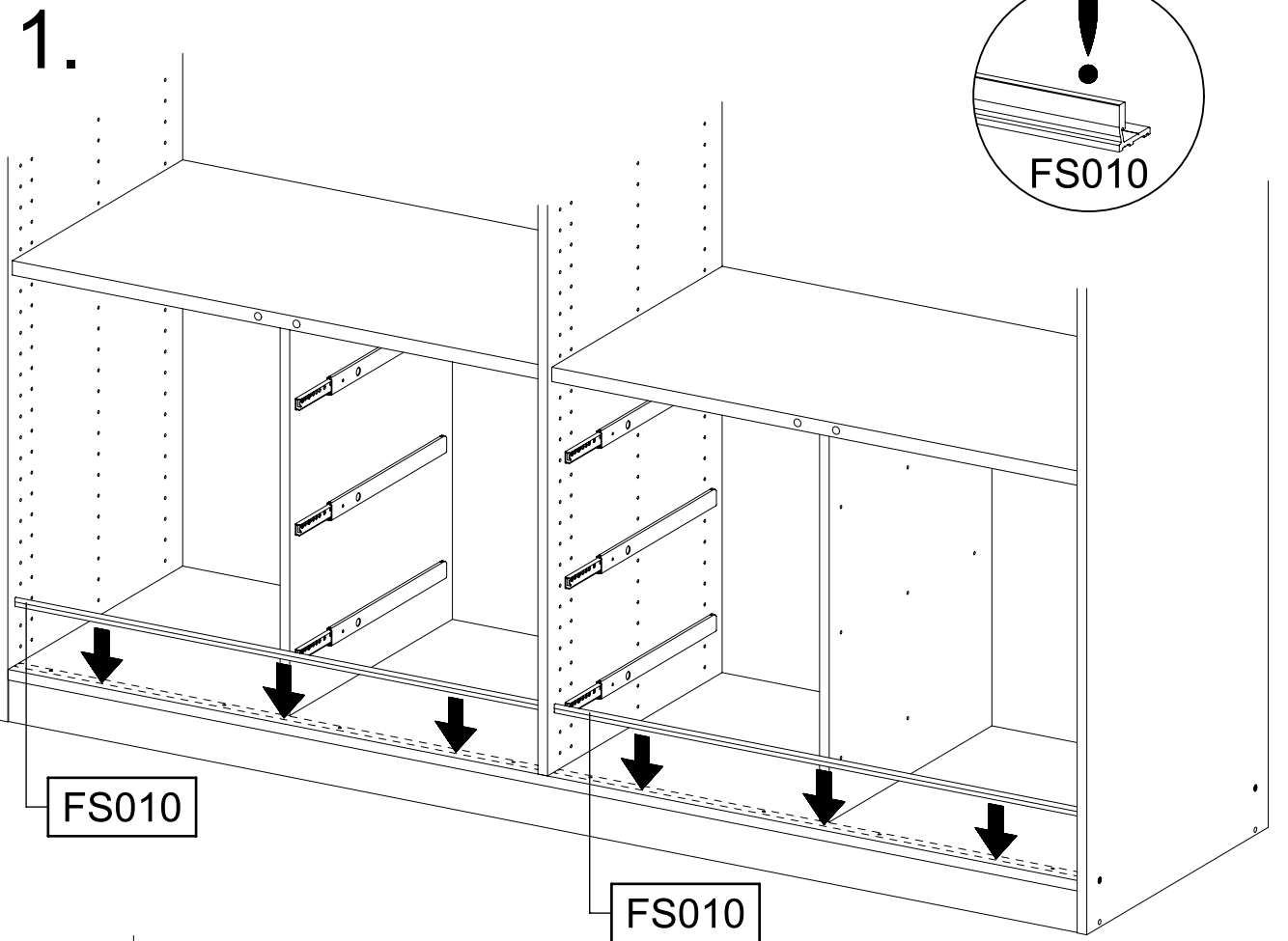
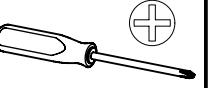
2x

23



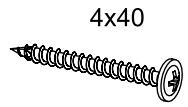
24

8x 6,3x13 179



25

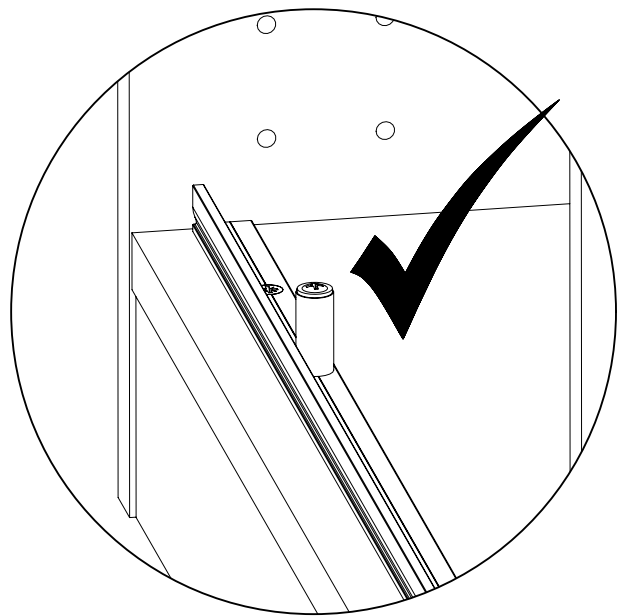
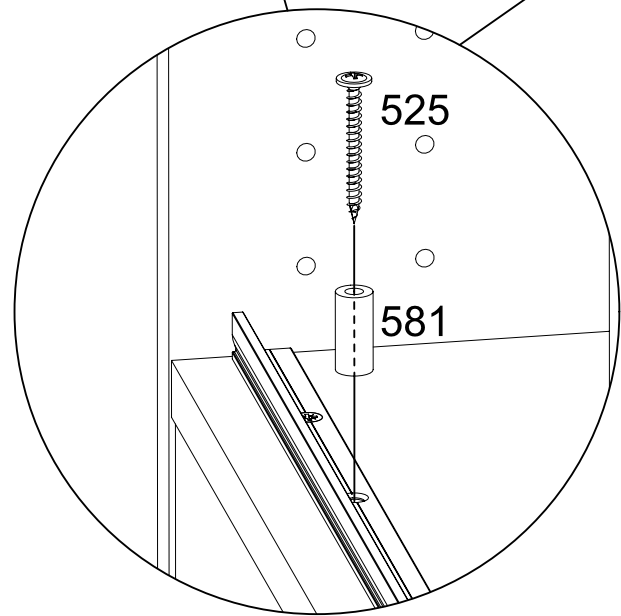
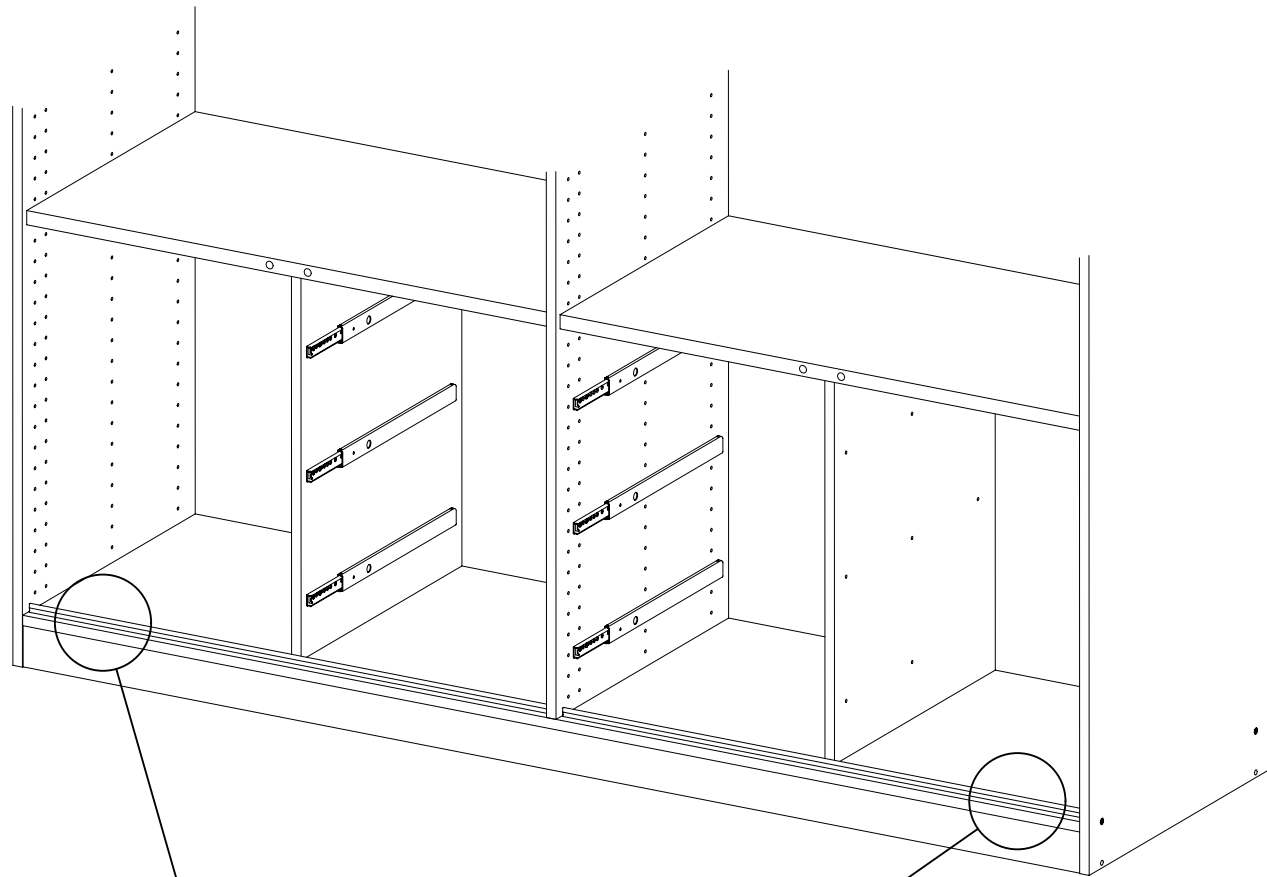
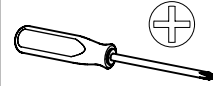
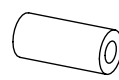
2x 525



4x40

2x 581

10/5x22



26

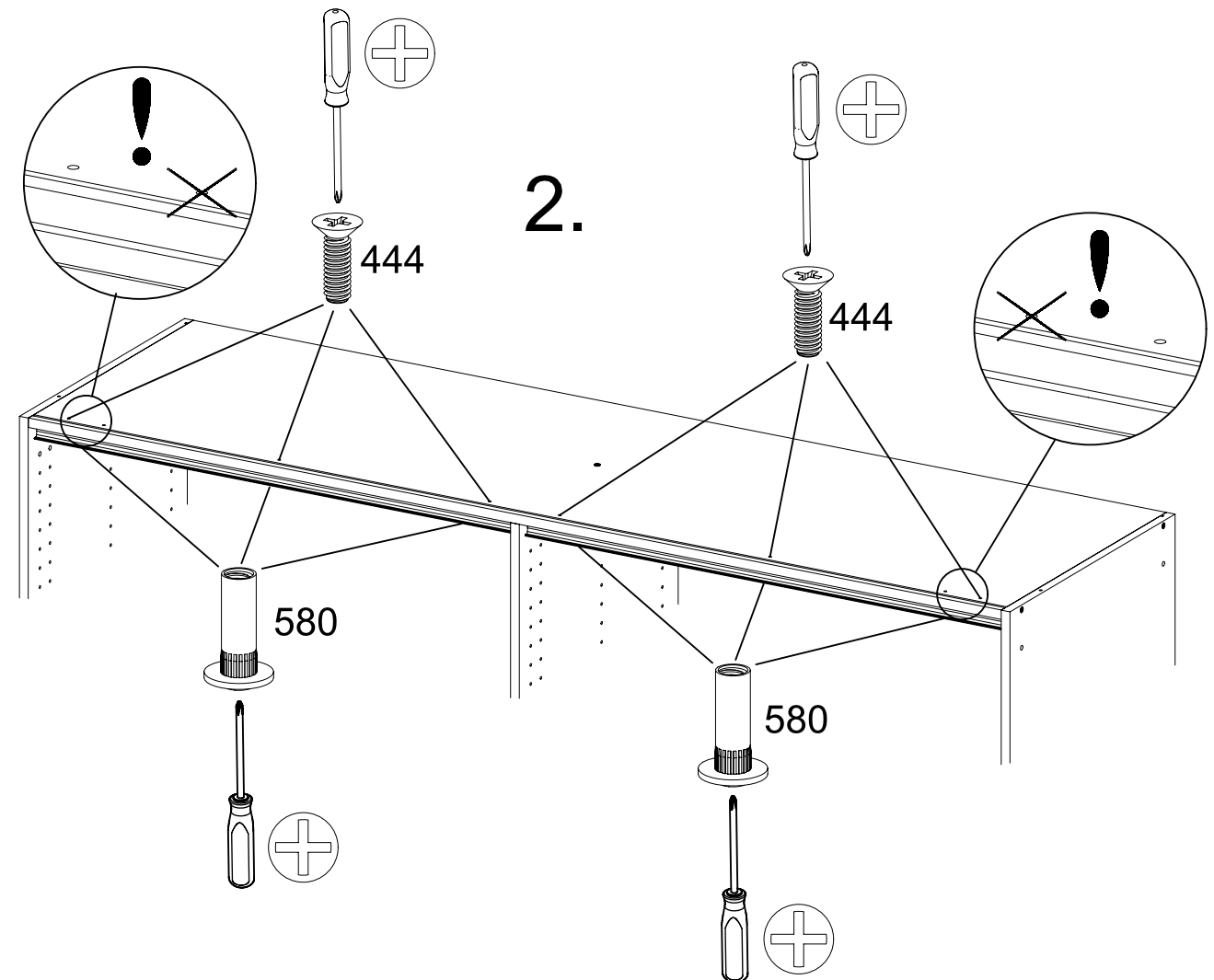
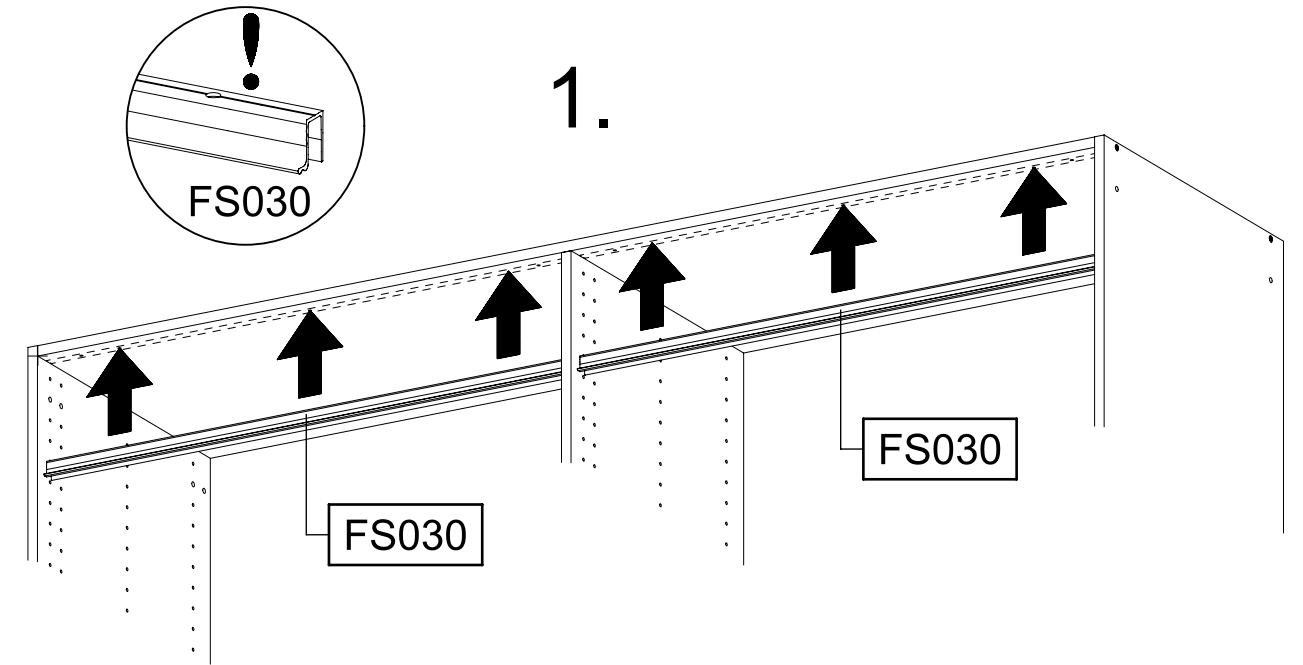
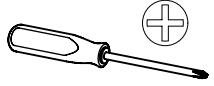
6x 444

M4x12



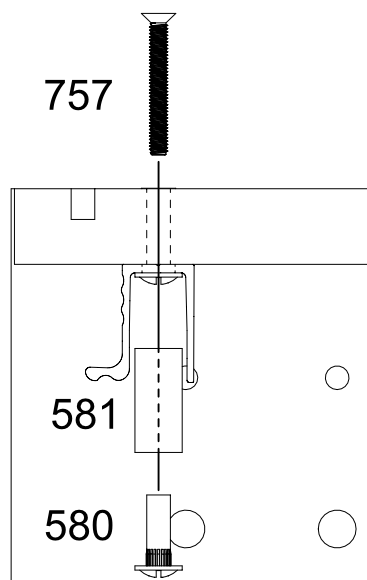
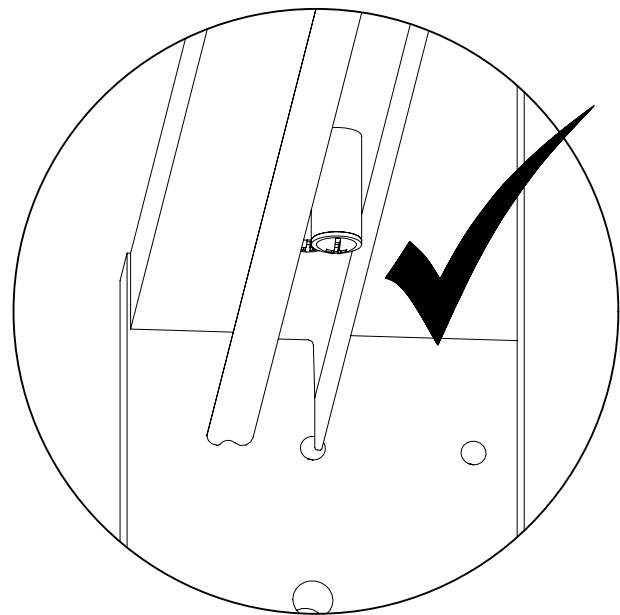
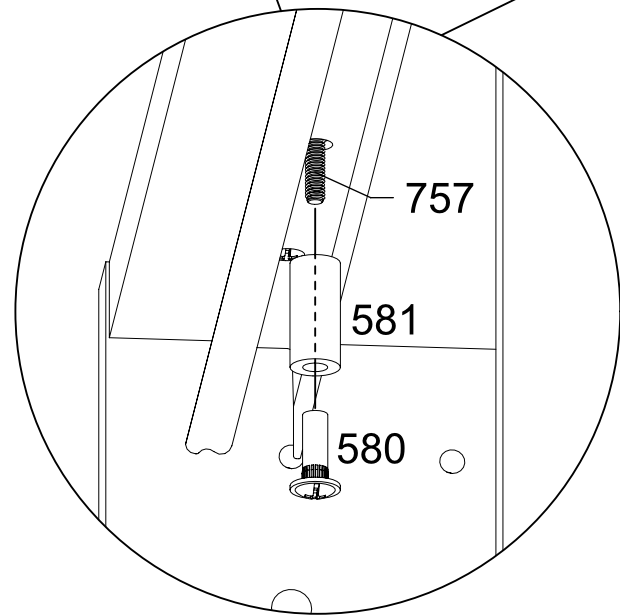
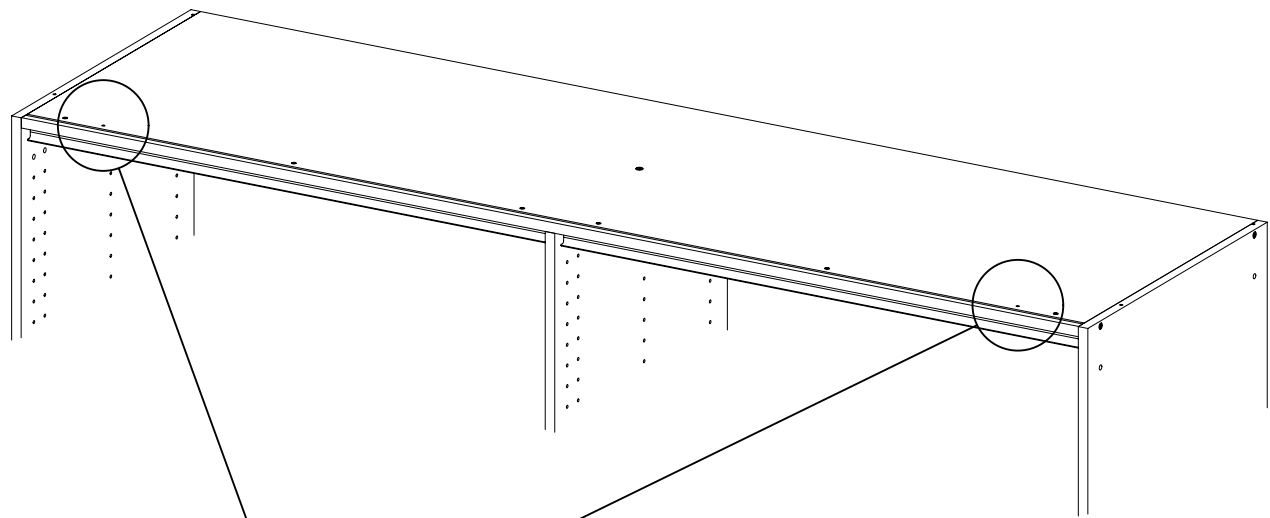
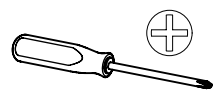
6x 580

M4



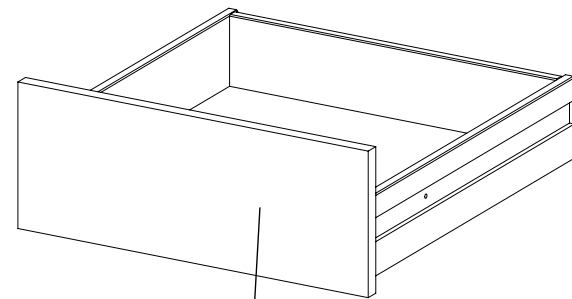
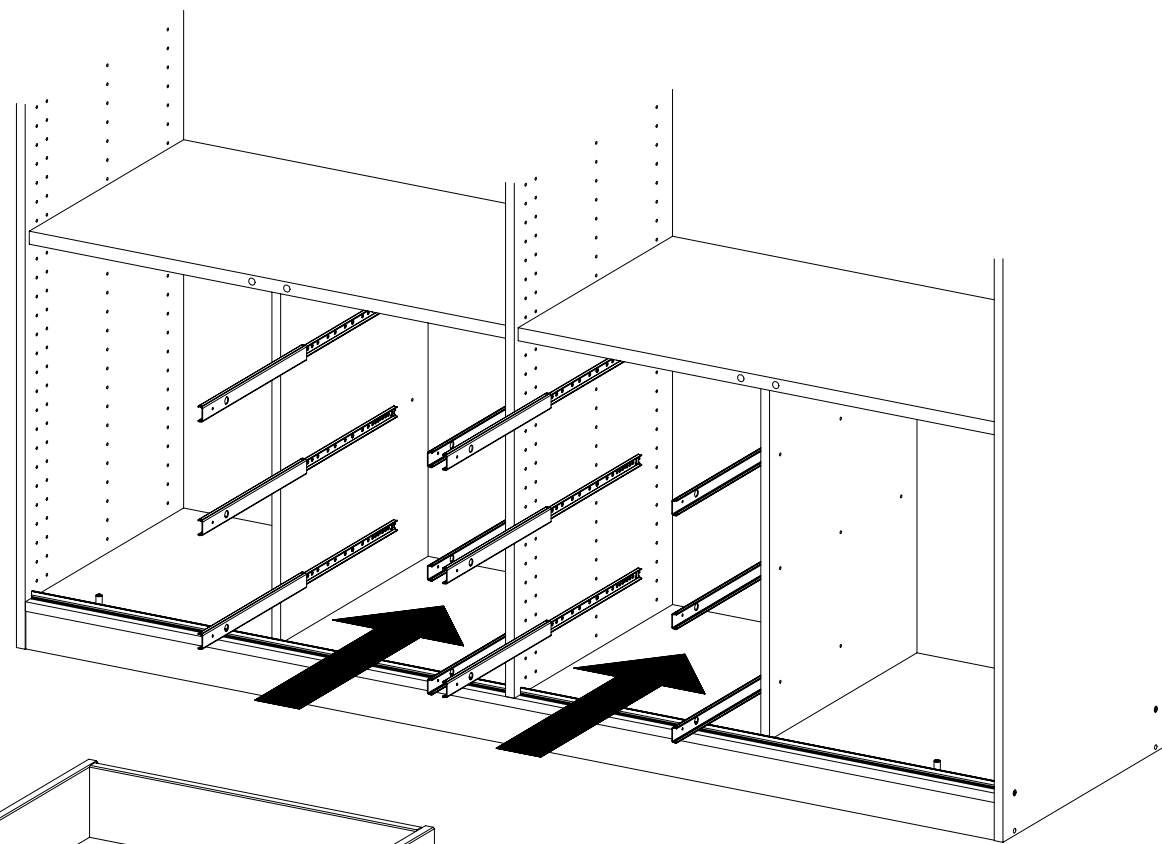
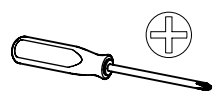
27

2x 580 M4 2x 581 10/5x22 2x 757 M4x30

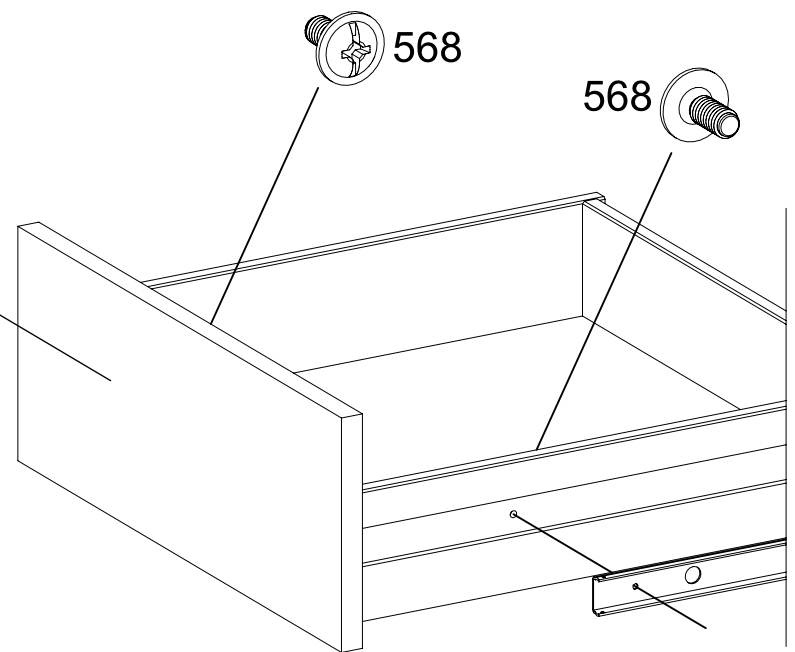


28

12x 568 M4x9

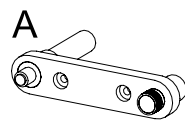


- SK010
- SK020
- SK030
- SK040
- SK050
- SK060

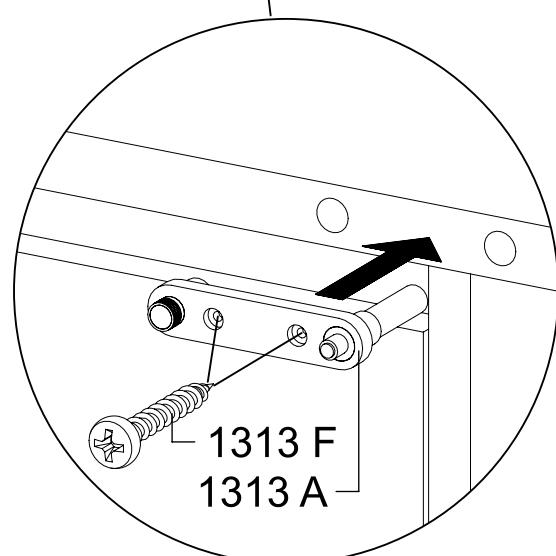
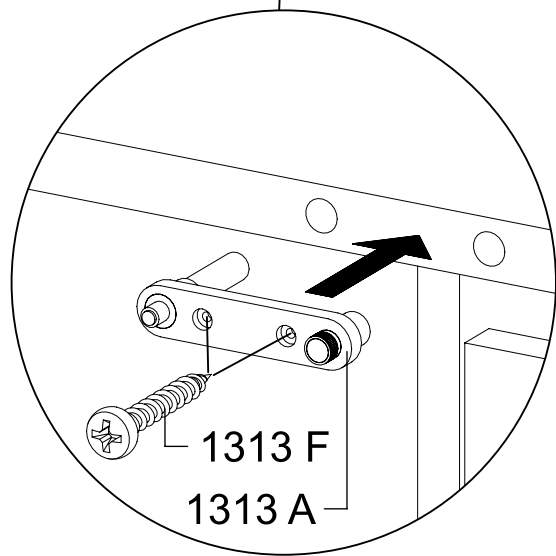
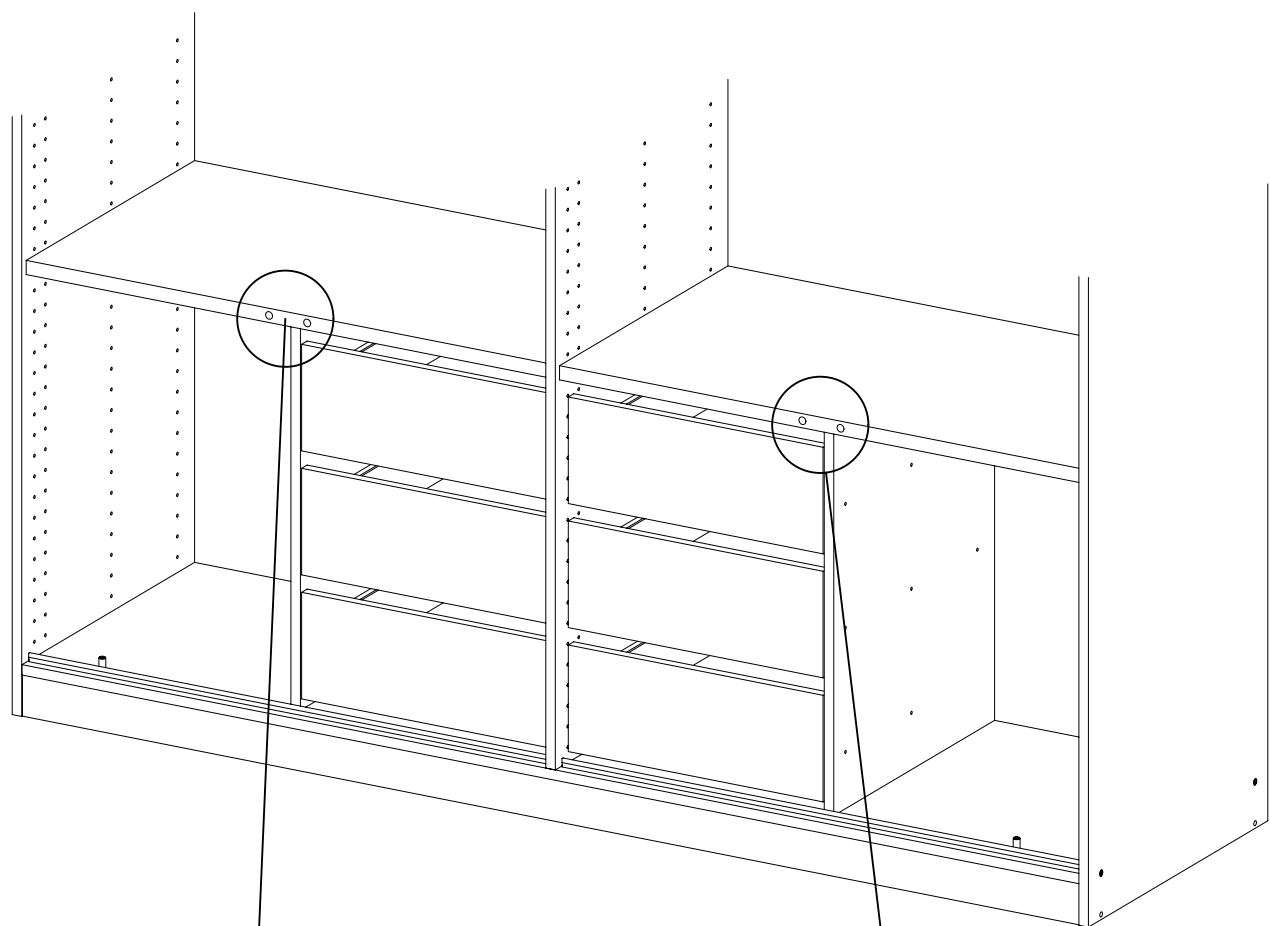
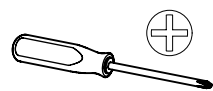


29

2x 1313

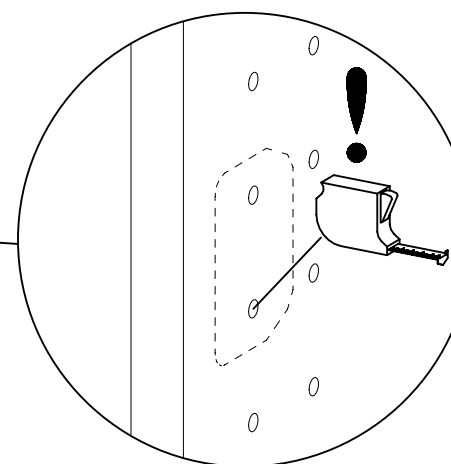
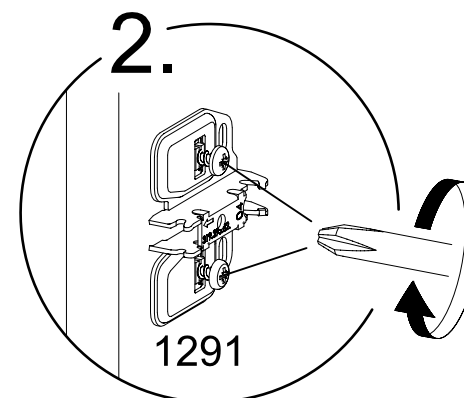
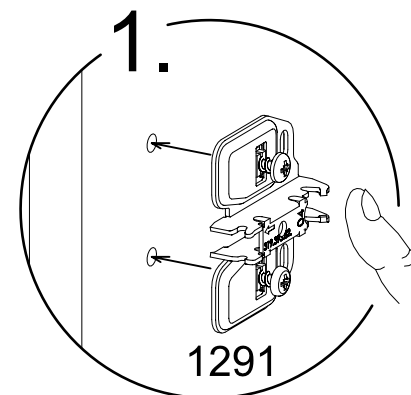
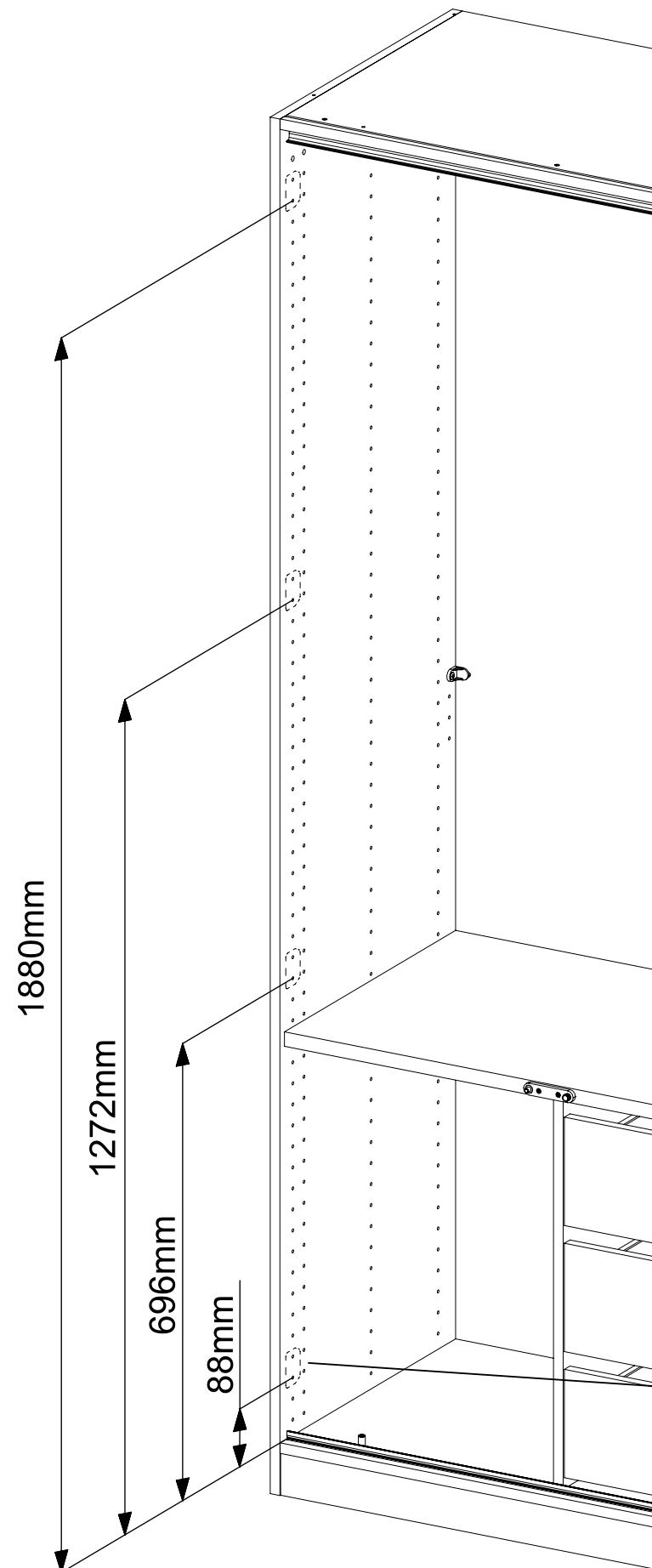
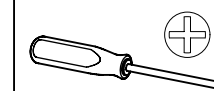
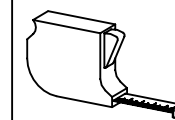
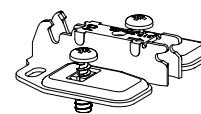


4x 1313 F



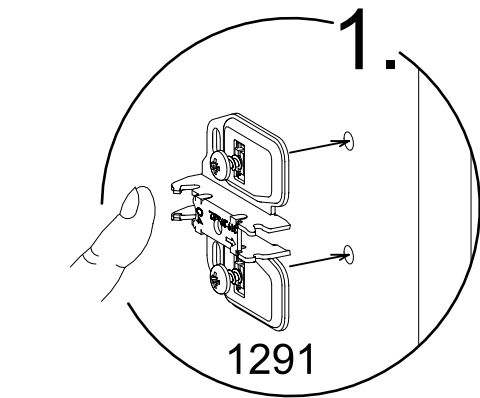
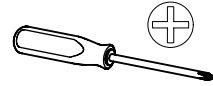
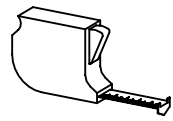
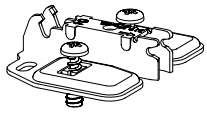
30

4x 1291



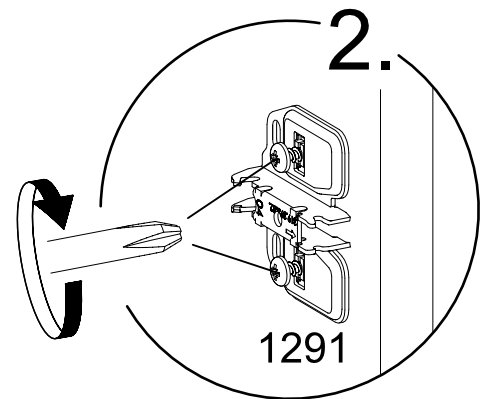
31

4x 1291



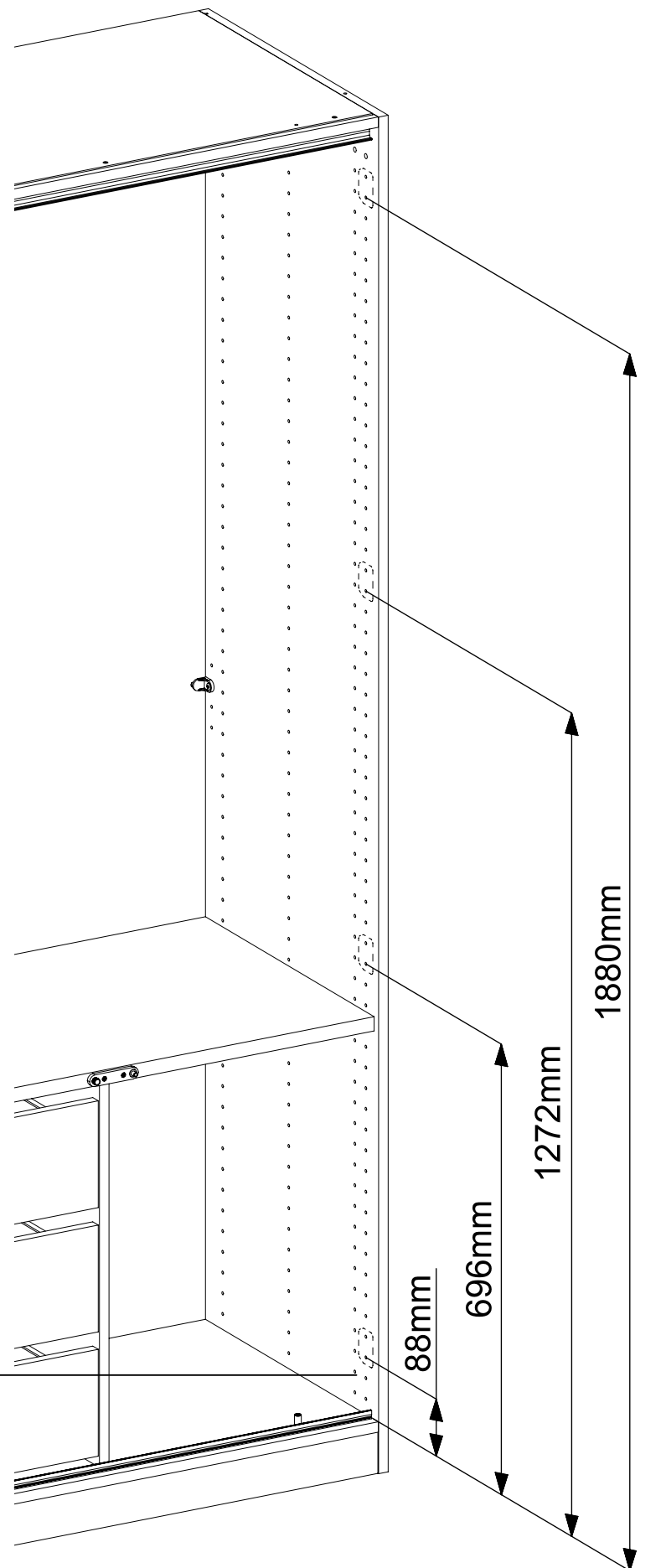
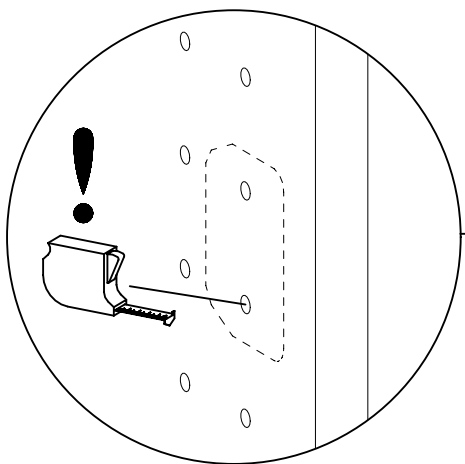
1.

1291



2.

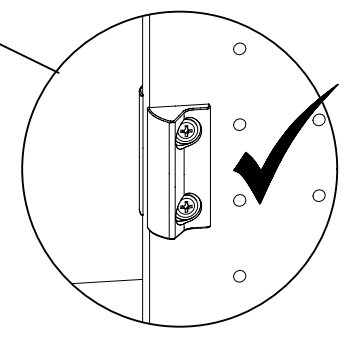
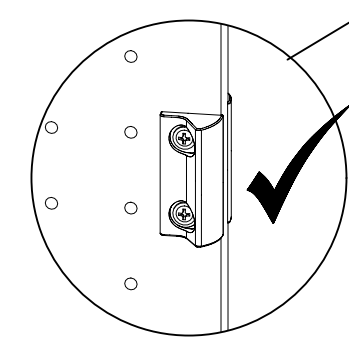
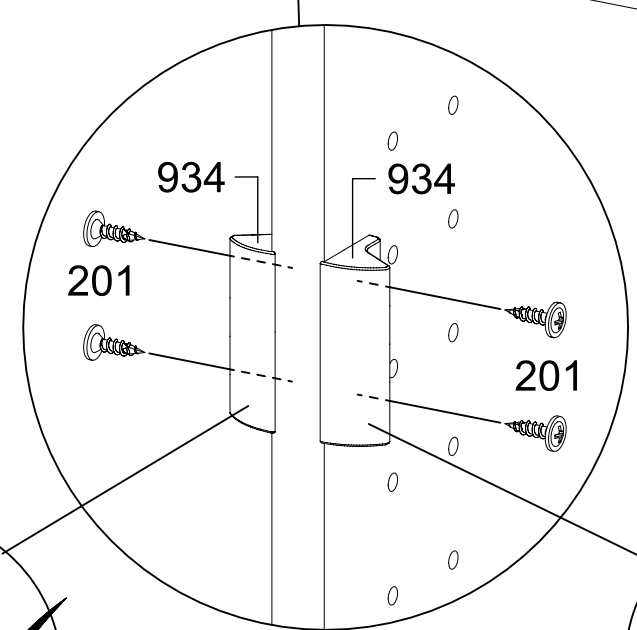
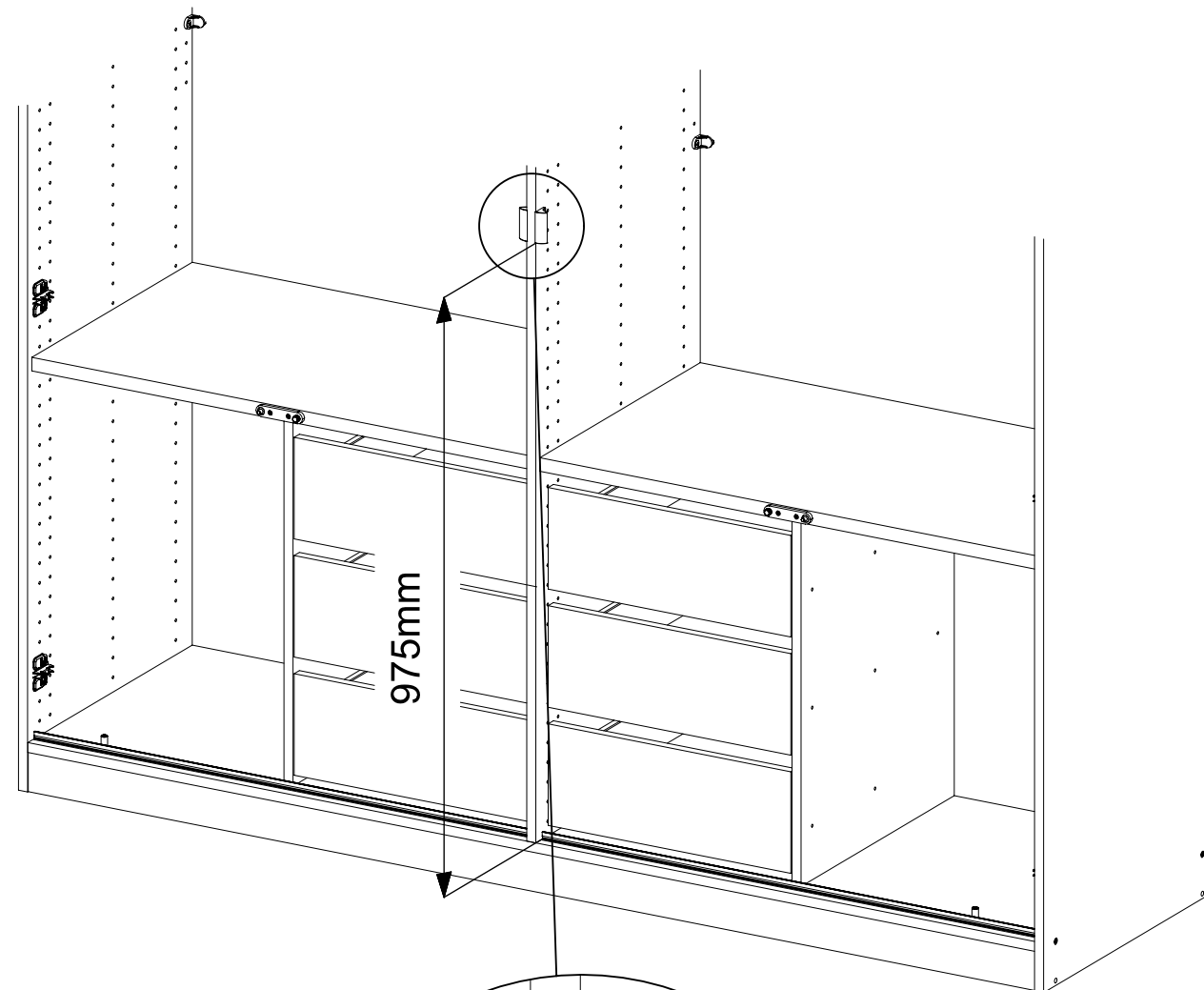
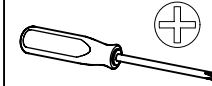
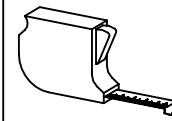
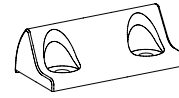
1291



32

4x 201 4x15

2x 934



33

3x

240

4x25



1x

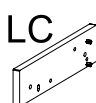
1311



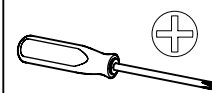
LA

1x

1311



LC



1.

1311 LC

1311 LA

2.

1311 LC

1311 LA

240

34

1x

1311



LB



1311 LB

1.

2.

3.

4.

CLICK

35

3x

240

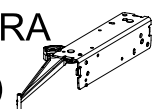
4x25



1x

1312

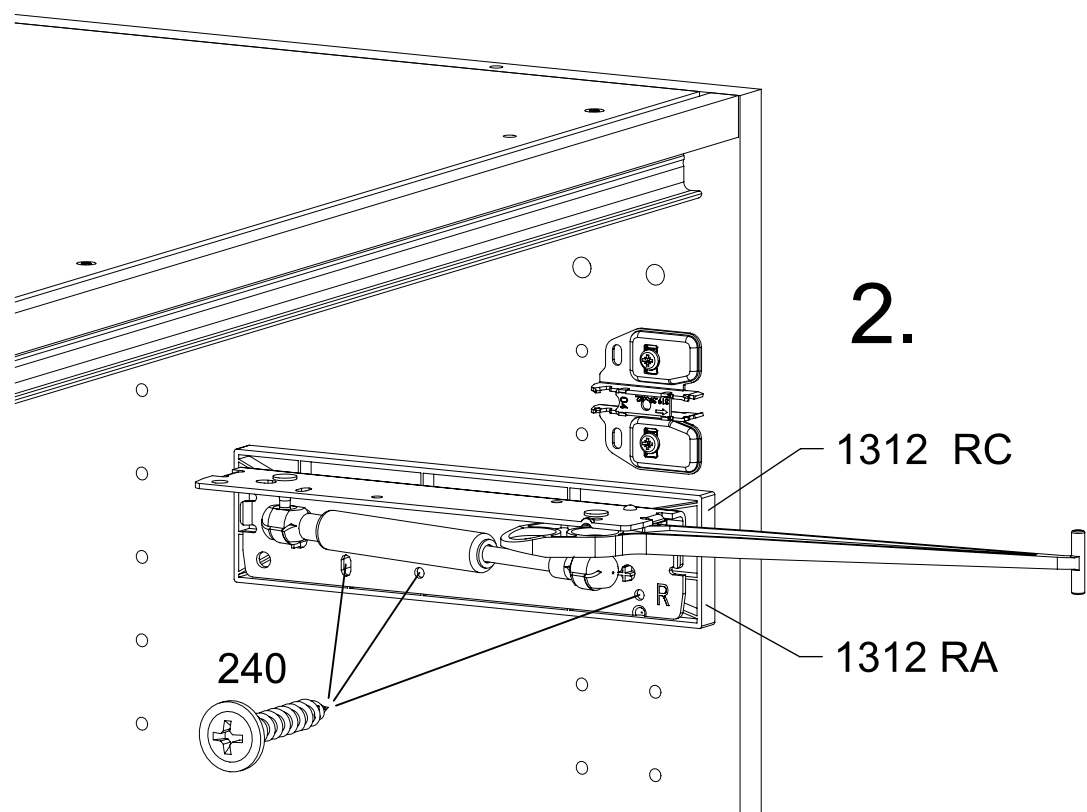
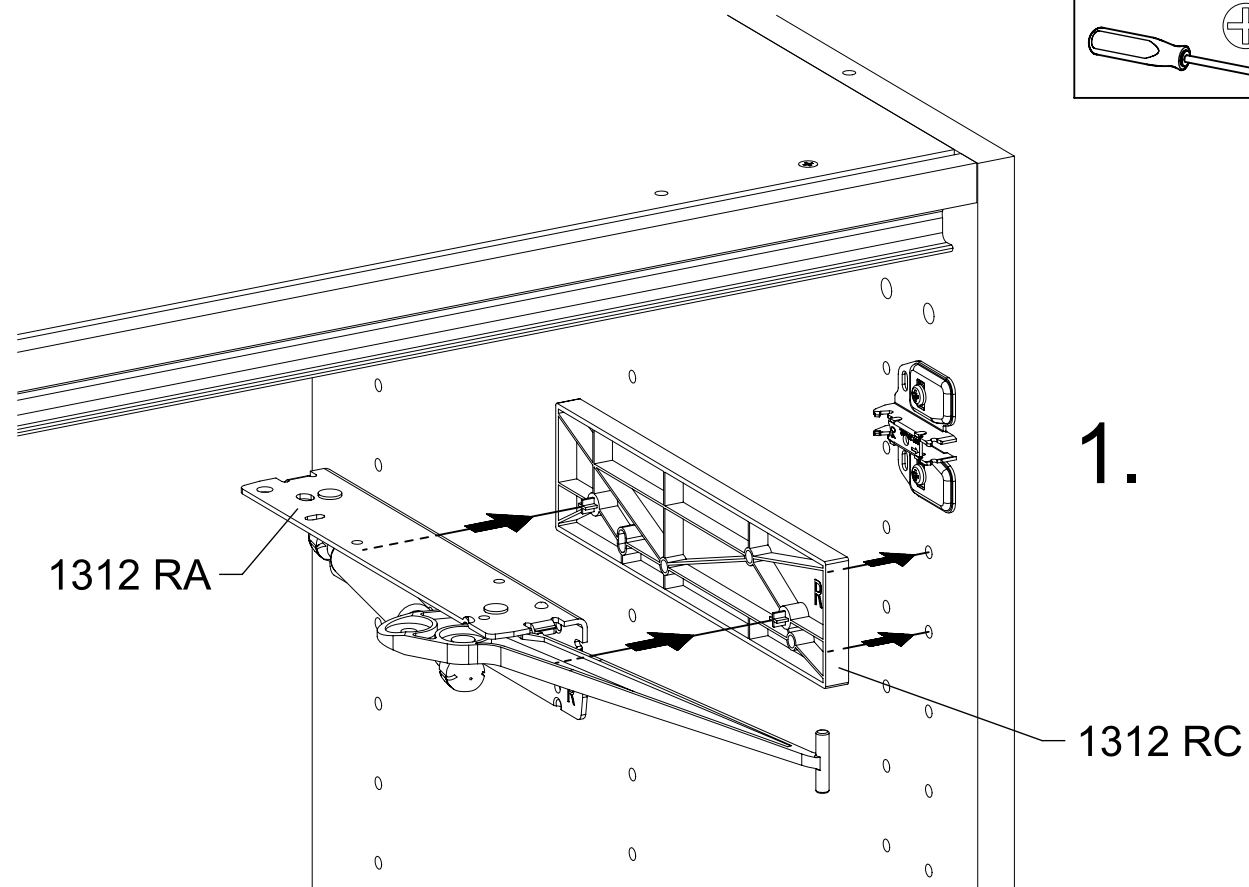
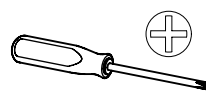
RA



1x

1312

RC

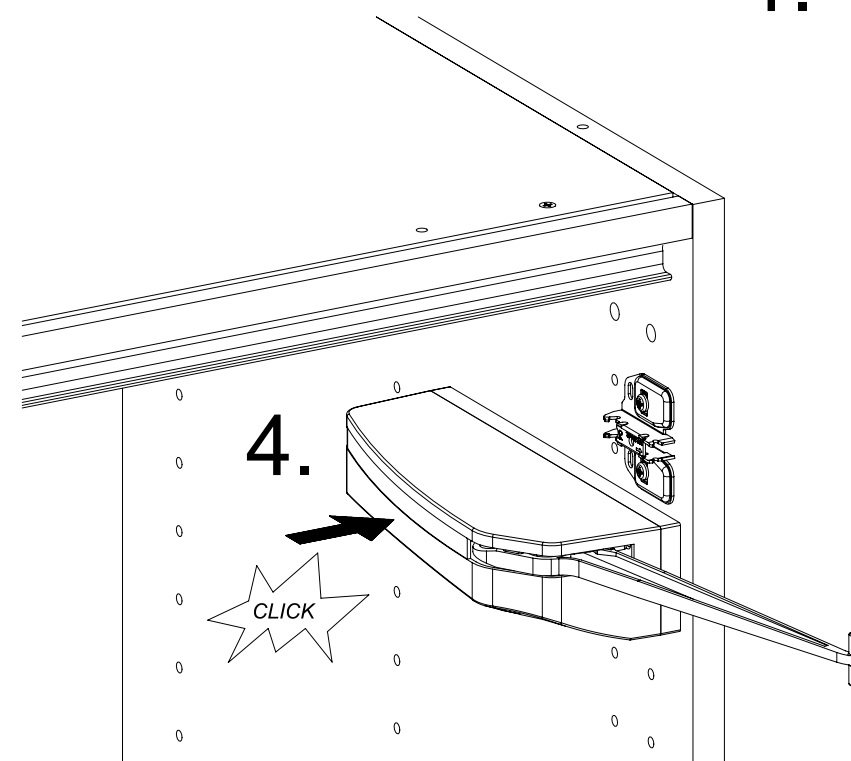
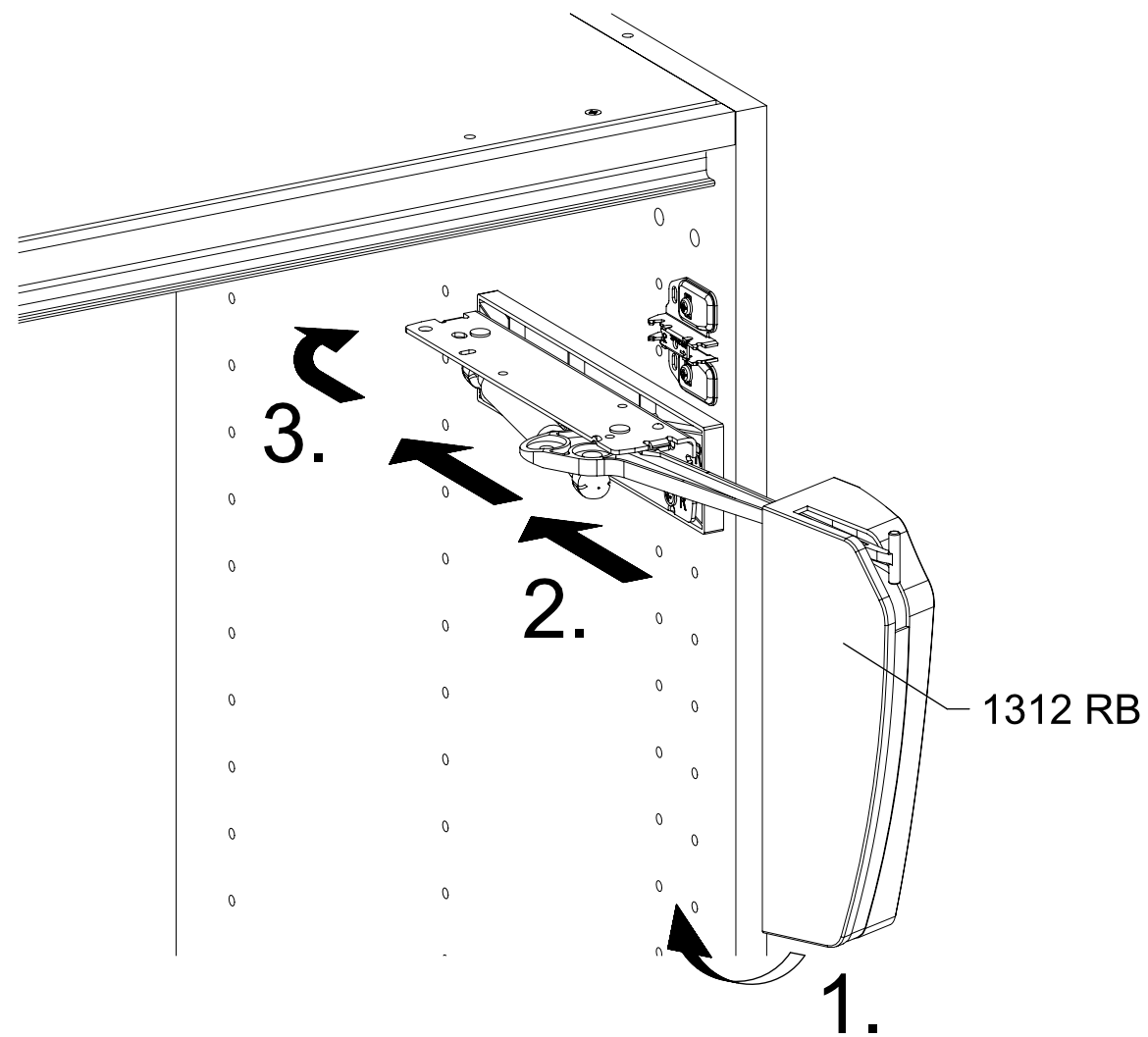


36

1x

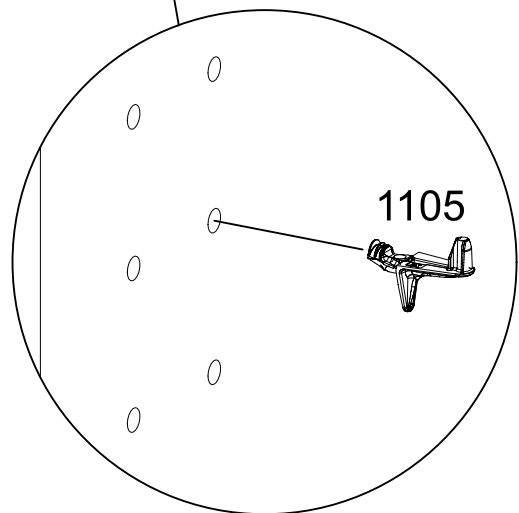
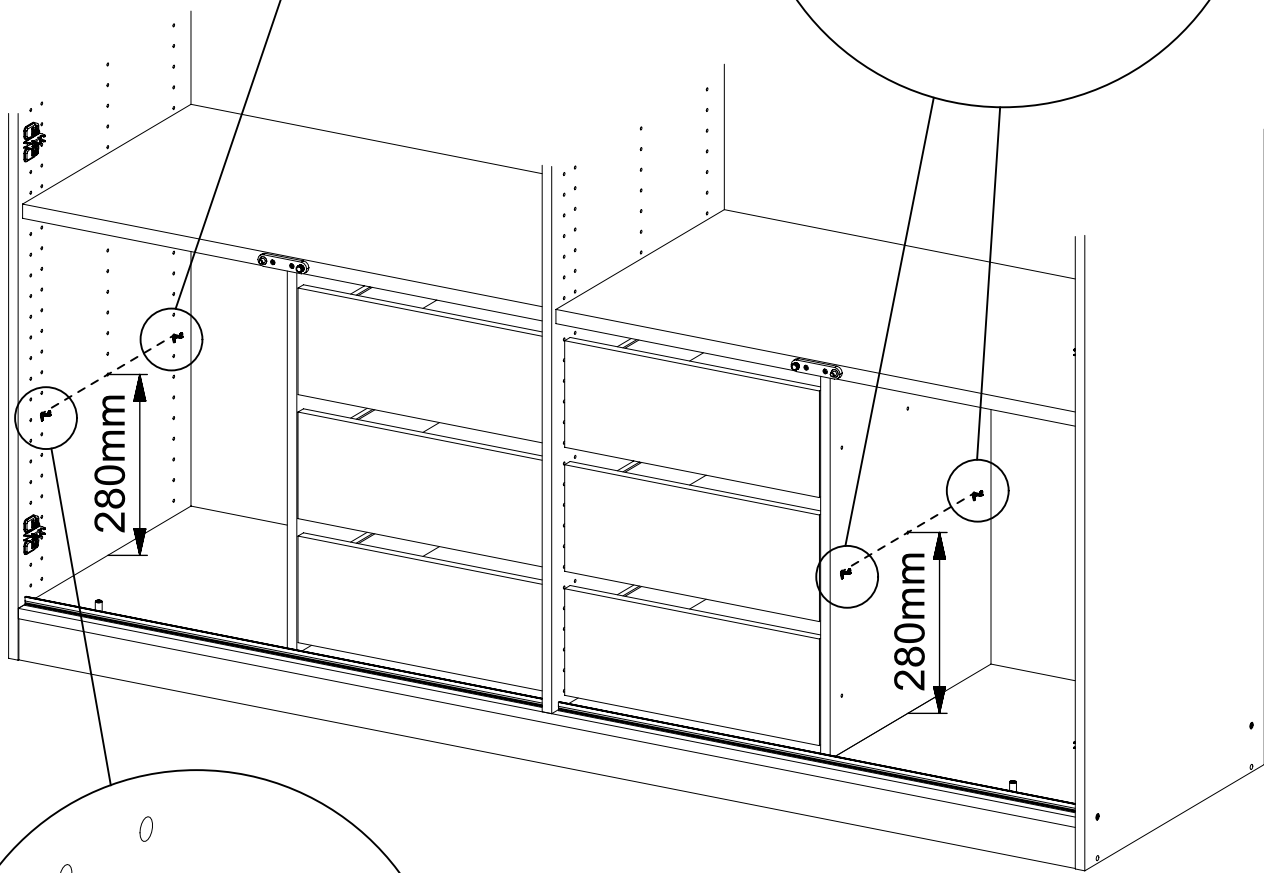
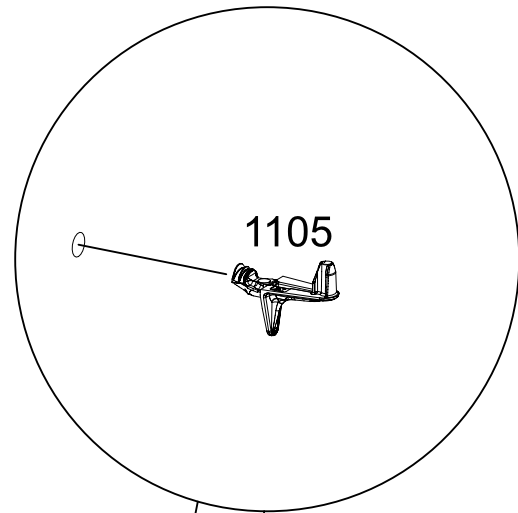
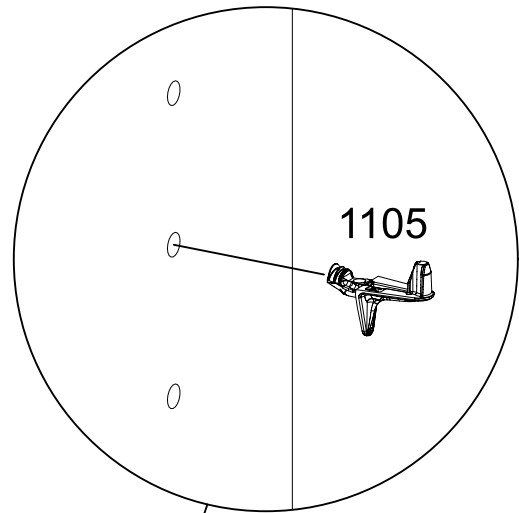
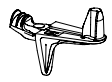
1312

RB



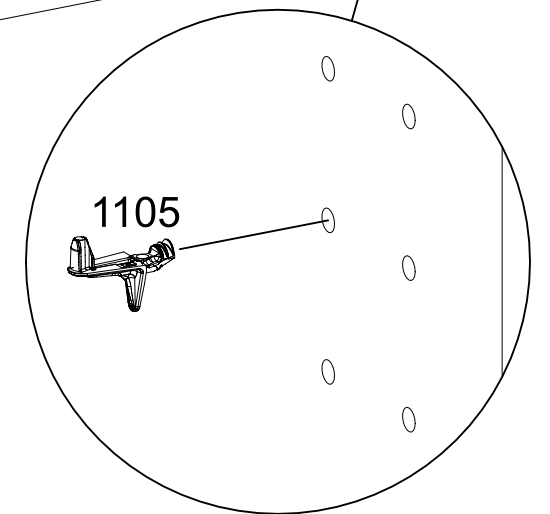
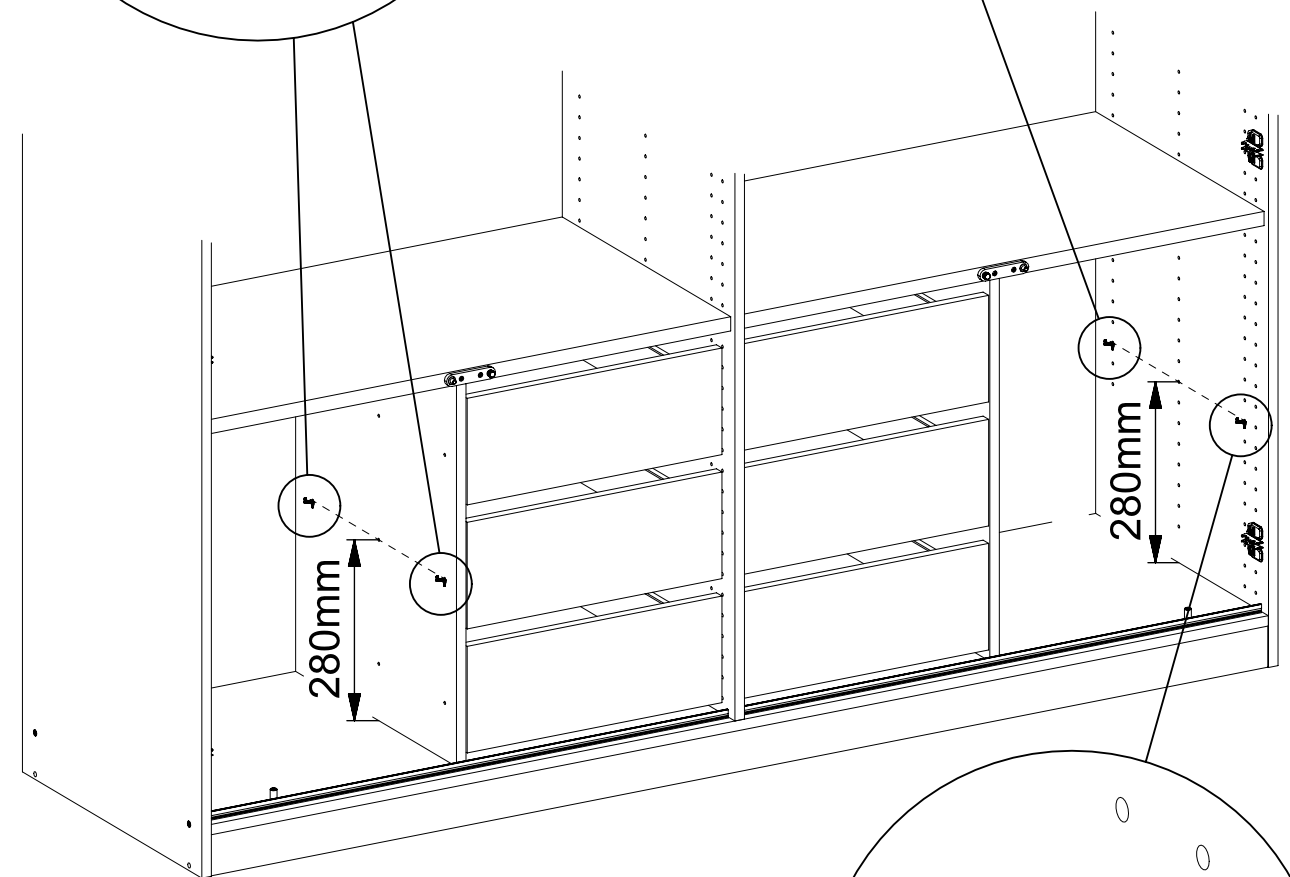
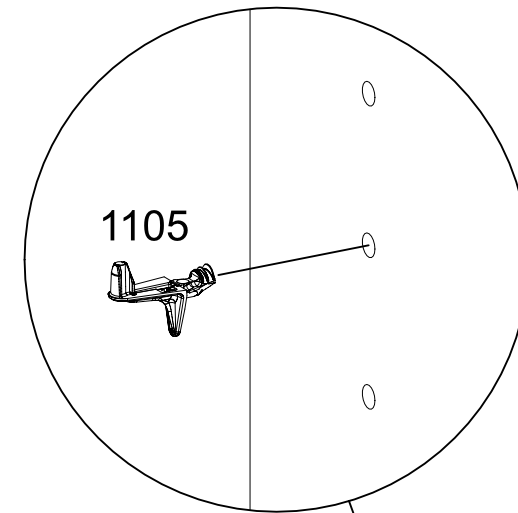
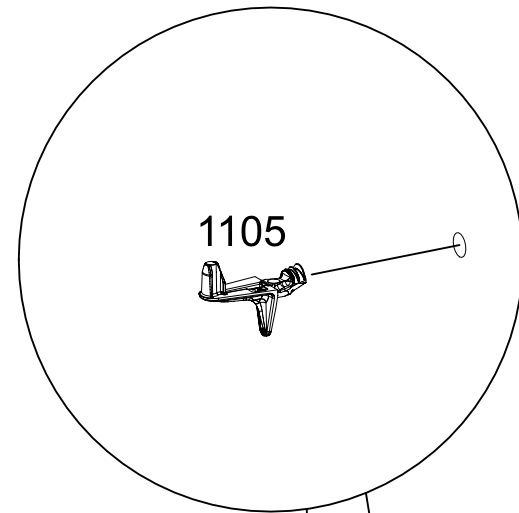
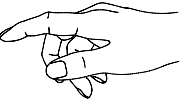
37

4x 1105

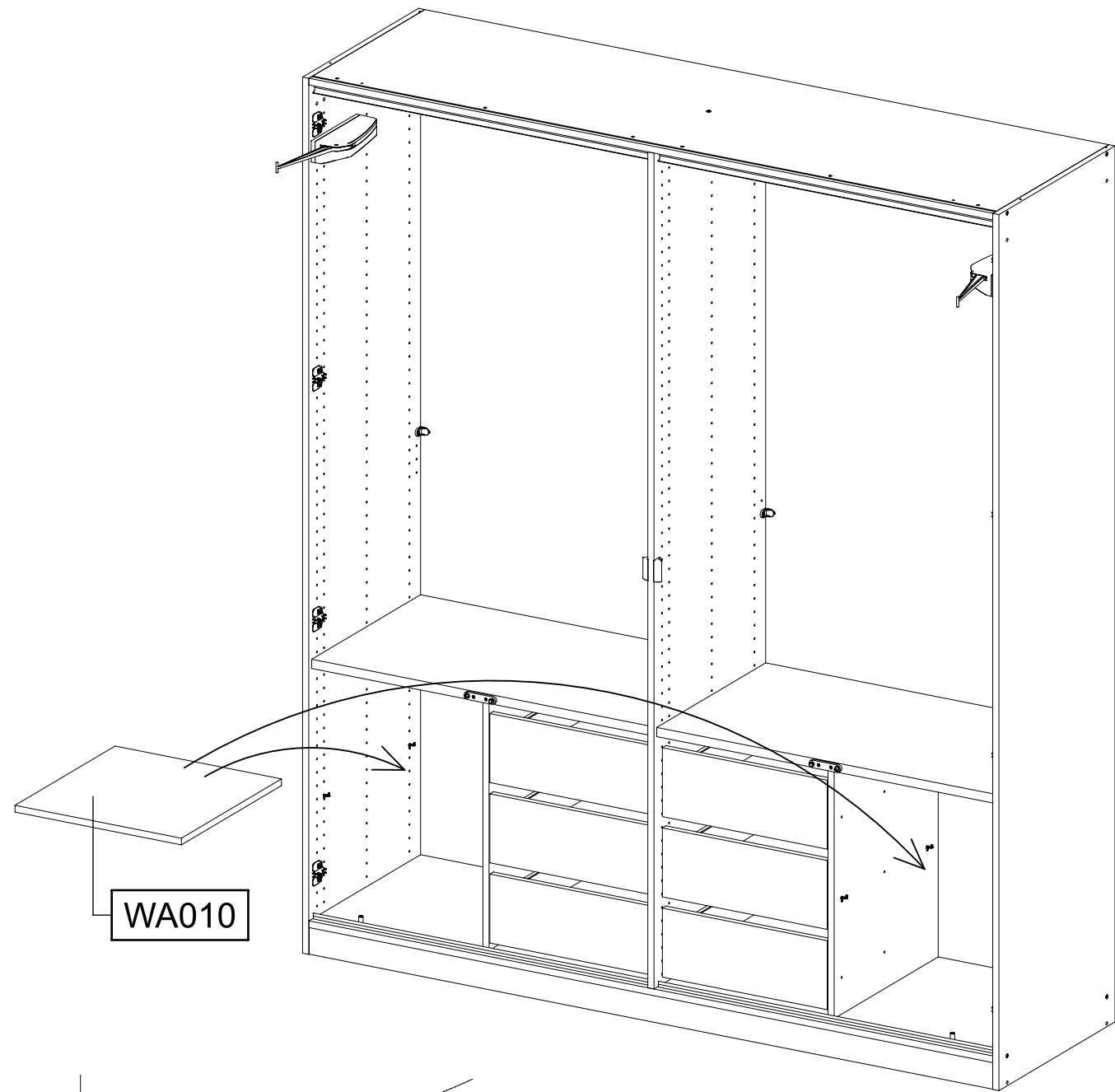


38

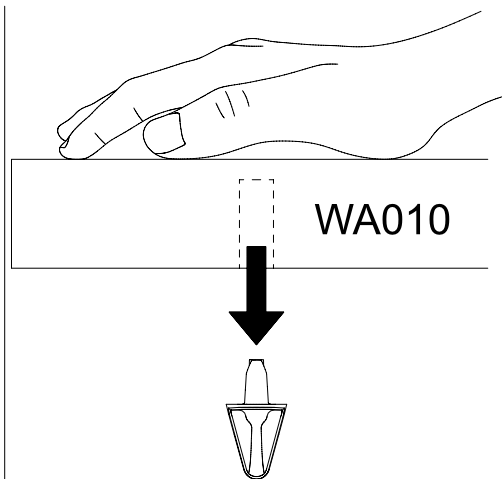
4x 1105



39



WA010



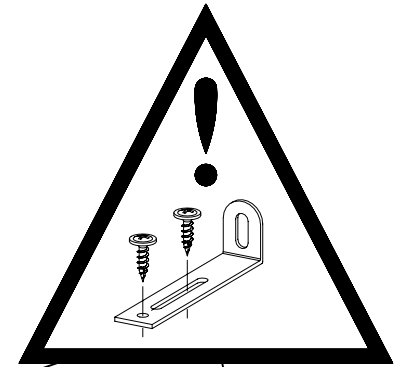
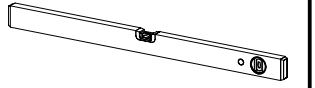
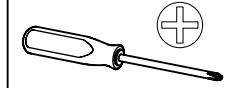
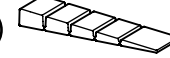
WA010

40

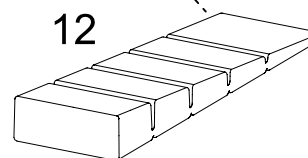
2x

12

55x16x6,2



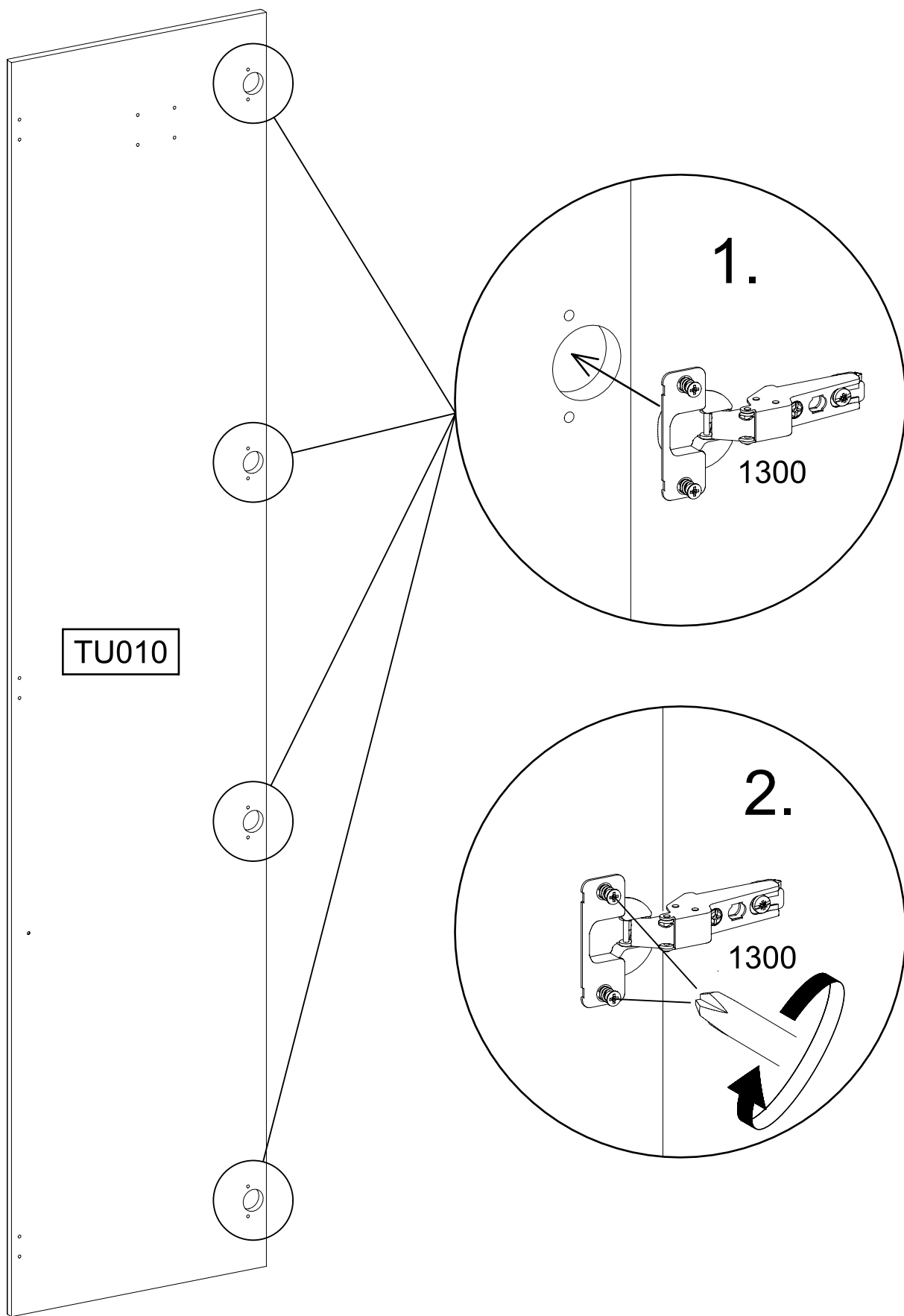
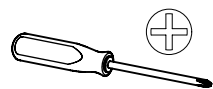
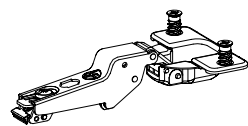
12



41

4x

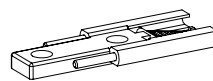
1300



42

3x

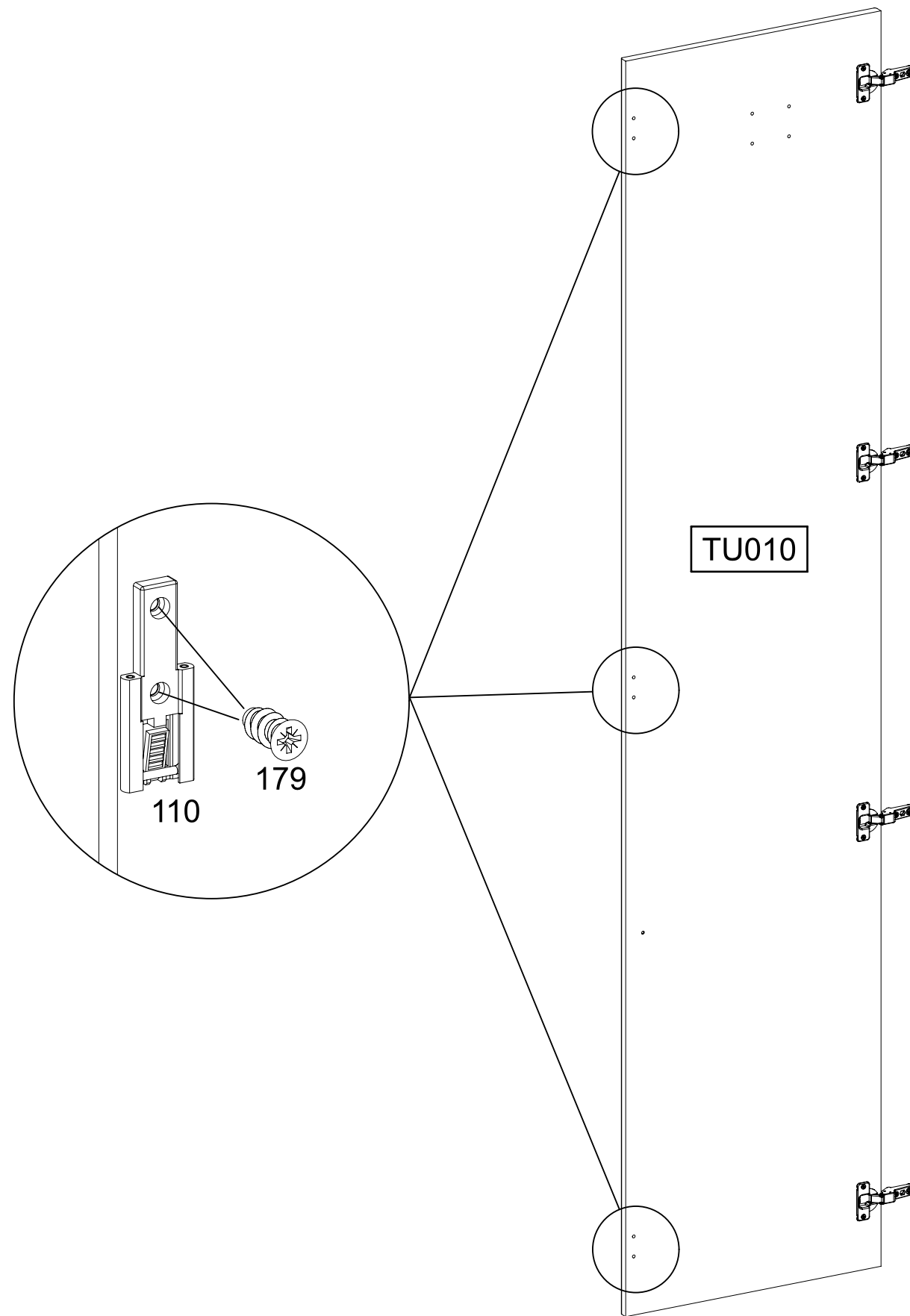
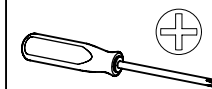
110



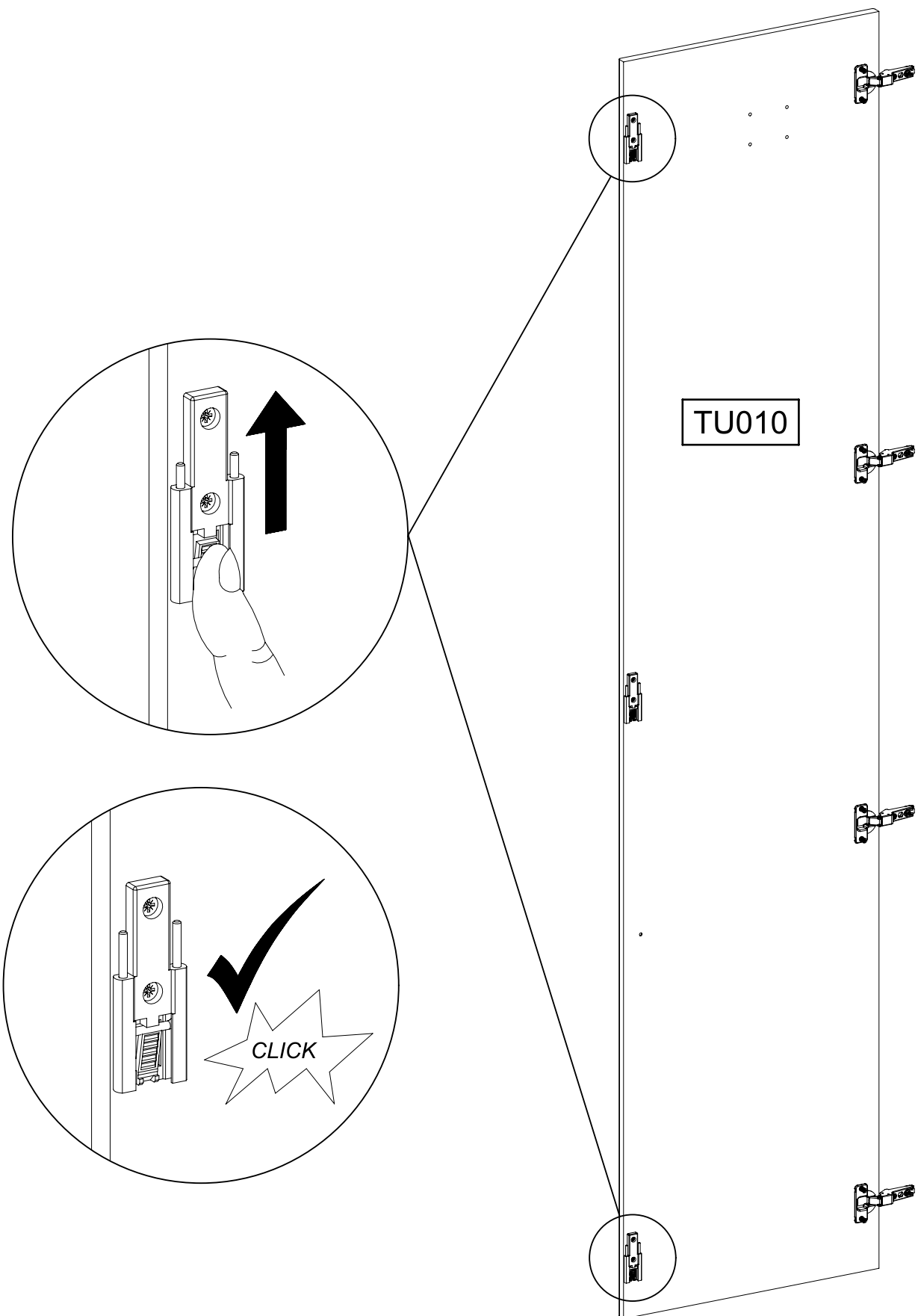
6x

179

6,3x13



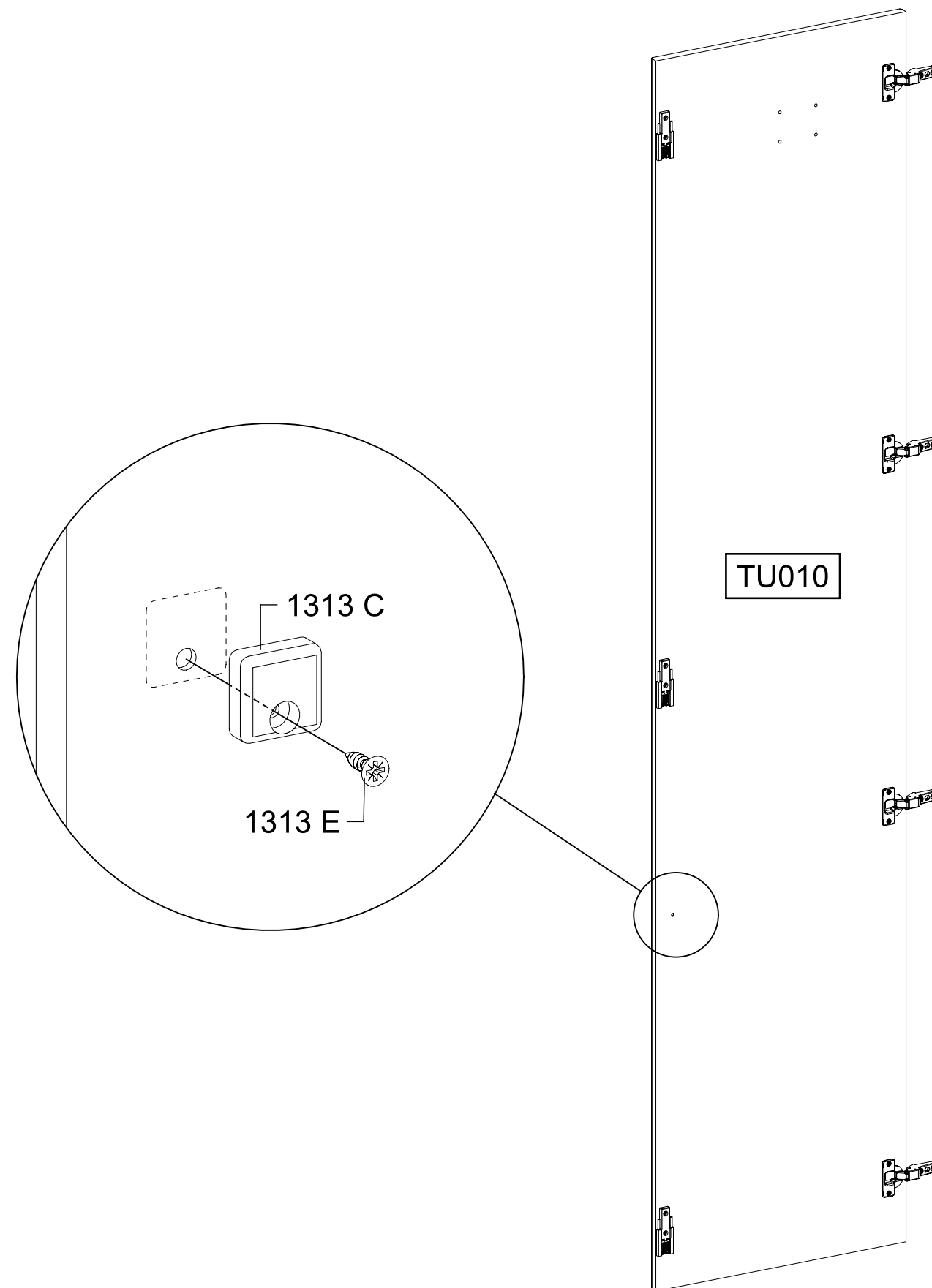
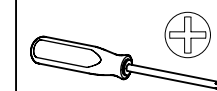
43



44

1x 1313 C

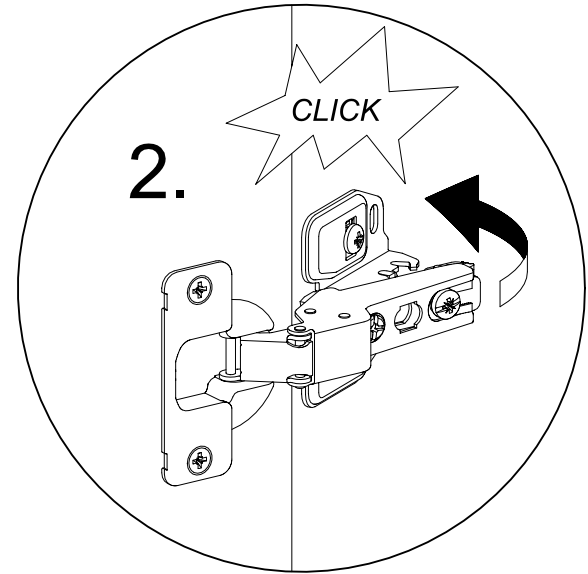
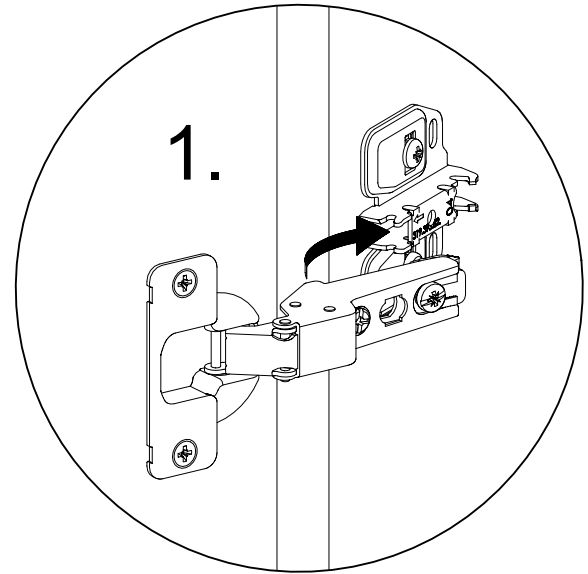
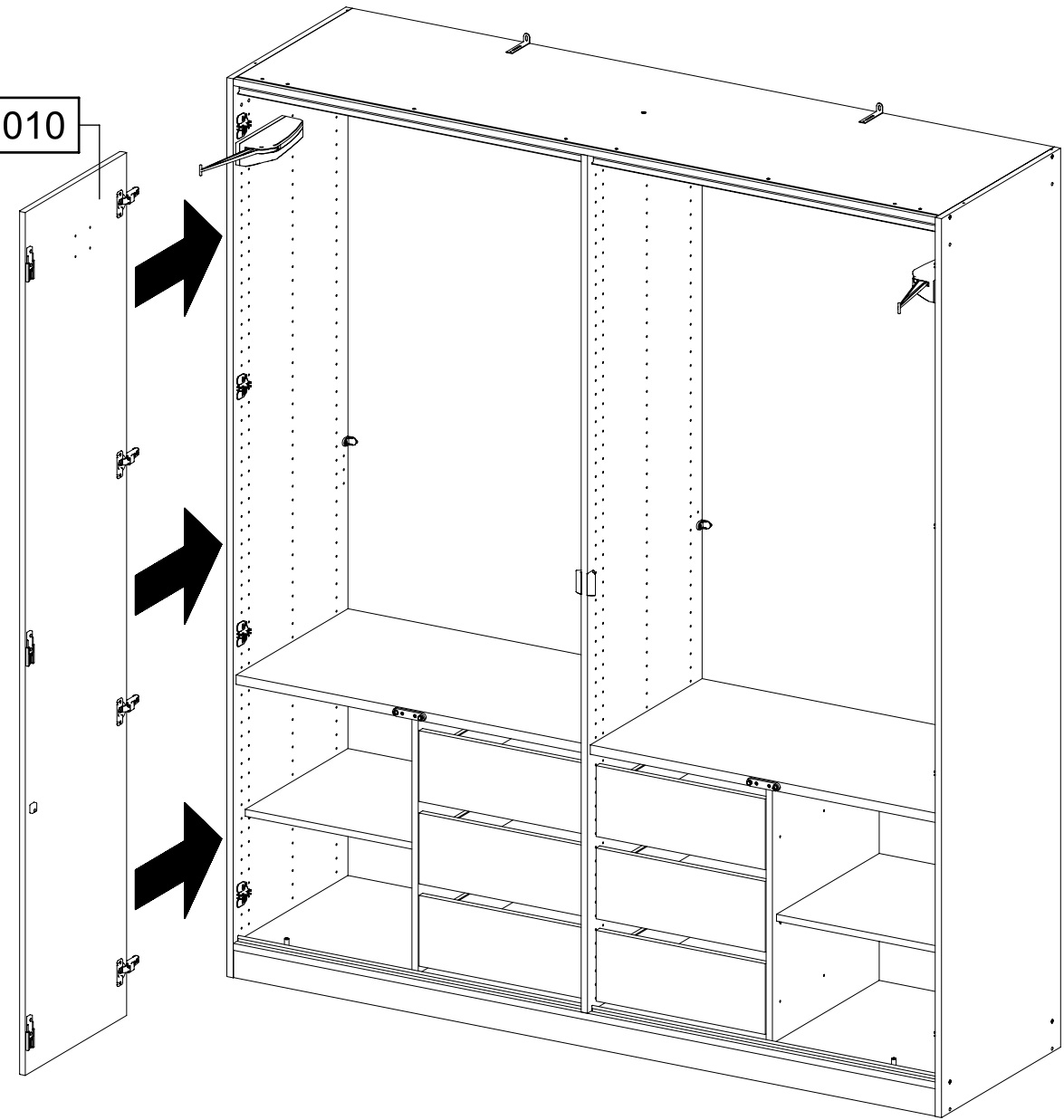
1x 1313 E 3,5x13



45

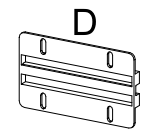


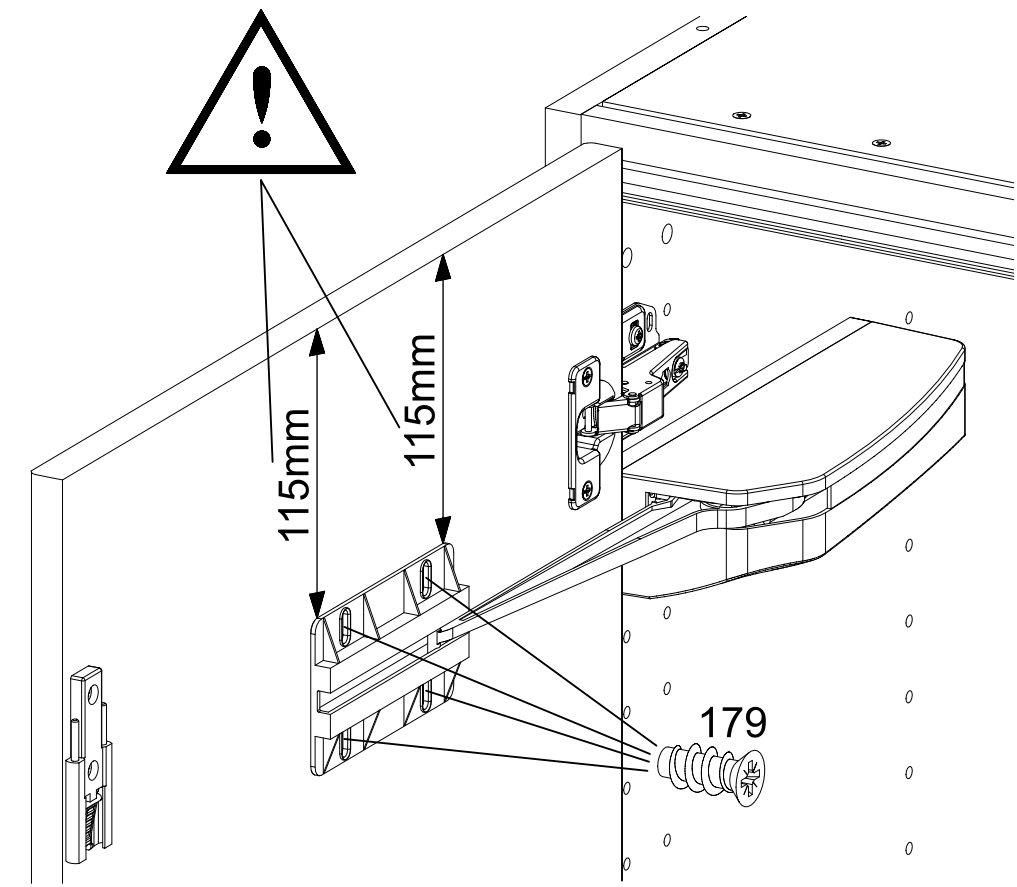
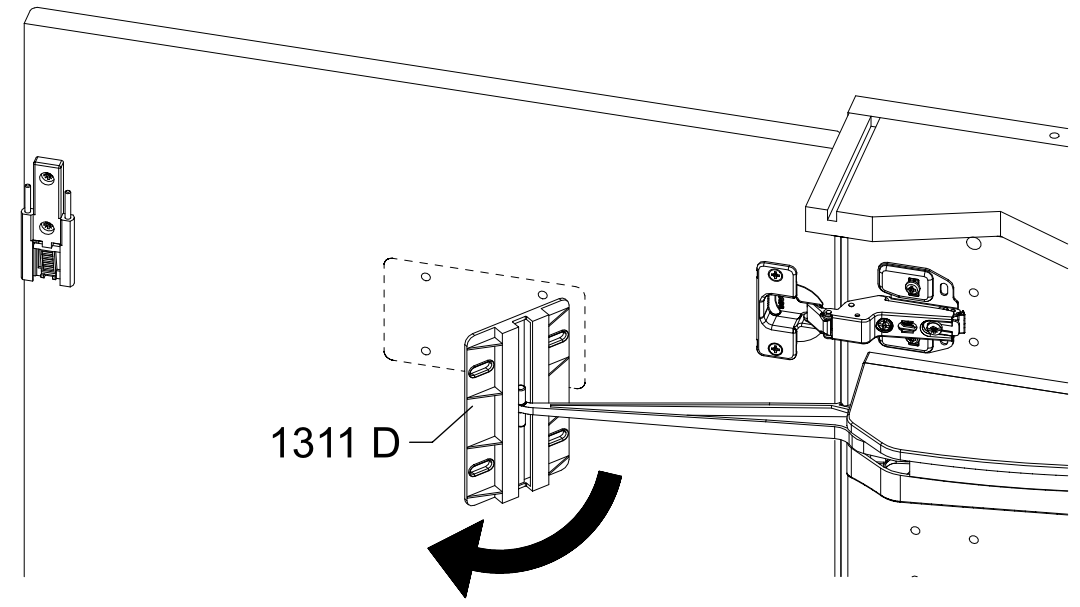
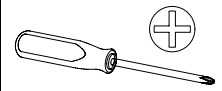
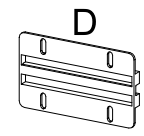
TU010



46

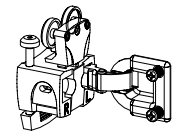
4x 179  6,3x13

1x 1311 

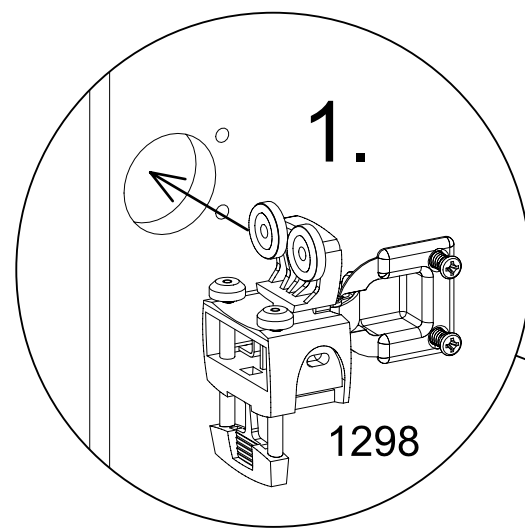
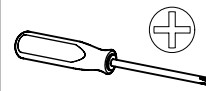
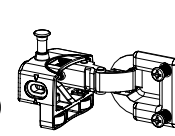


47

1x 1298

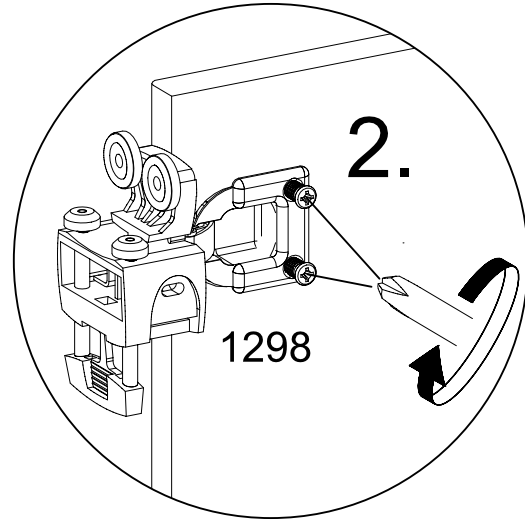


1x 1296



1.

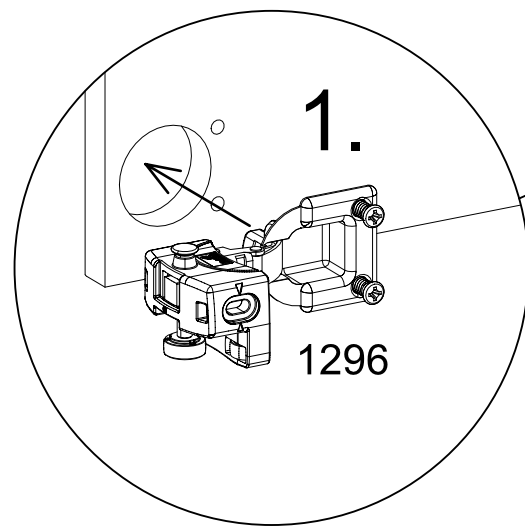
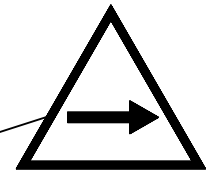
1298



2.

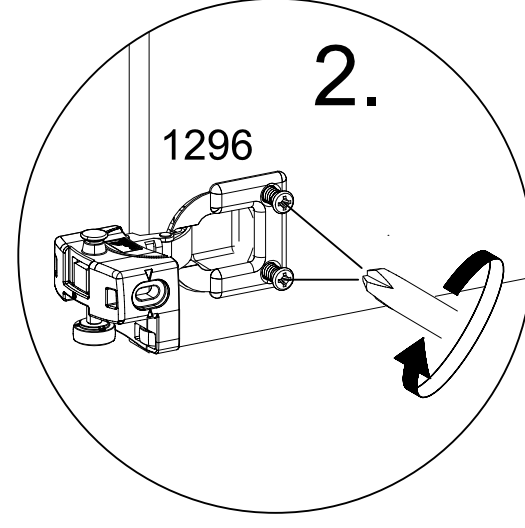
1298

TU020



1.

1296

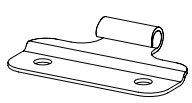


2.

1296

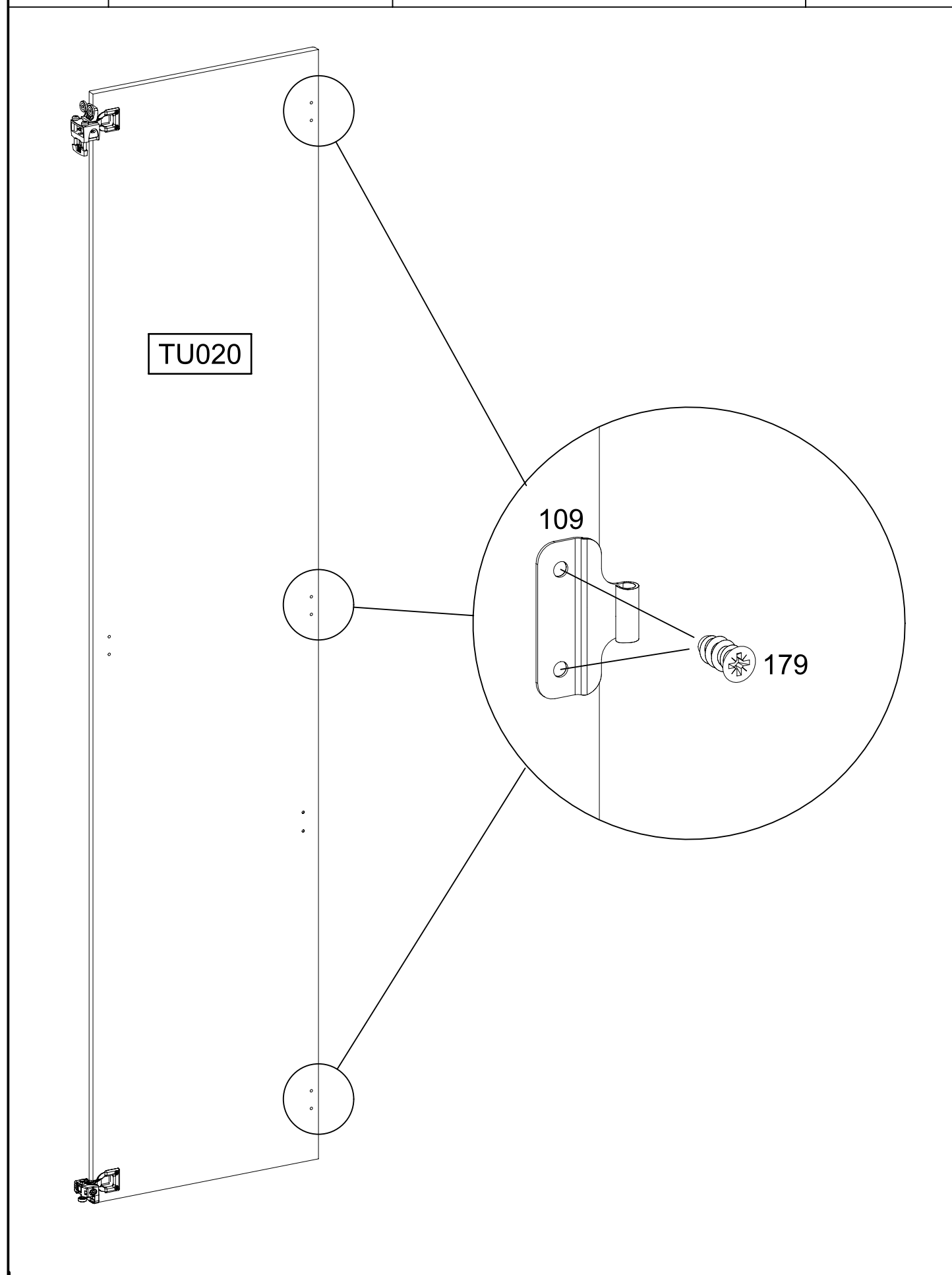
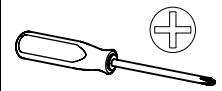
48

3x 109



6x 179

6,3x13



TU020

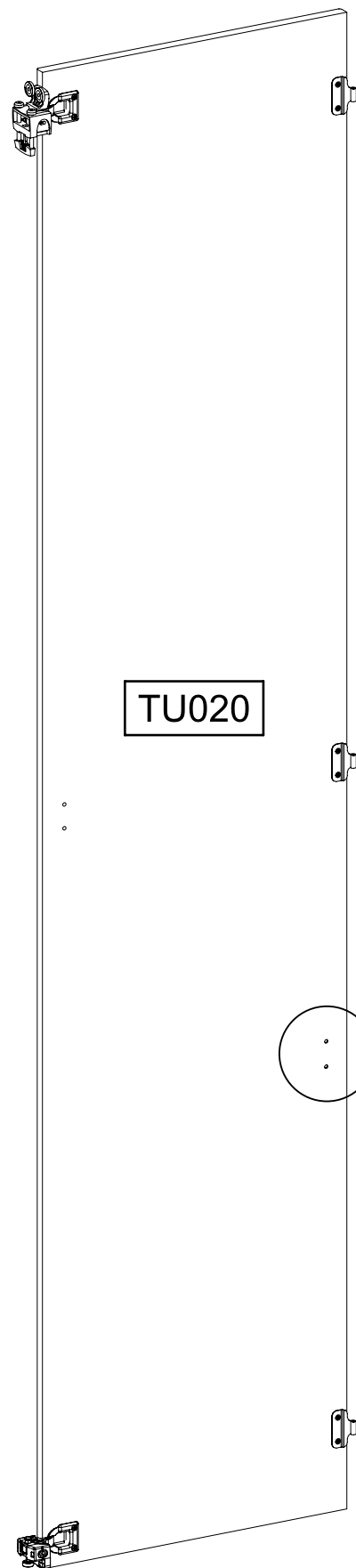
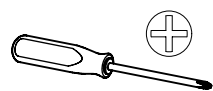
109

179

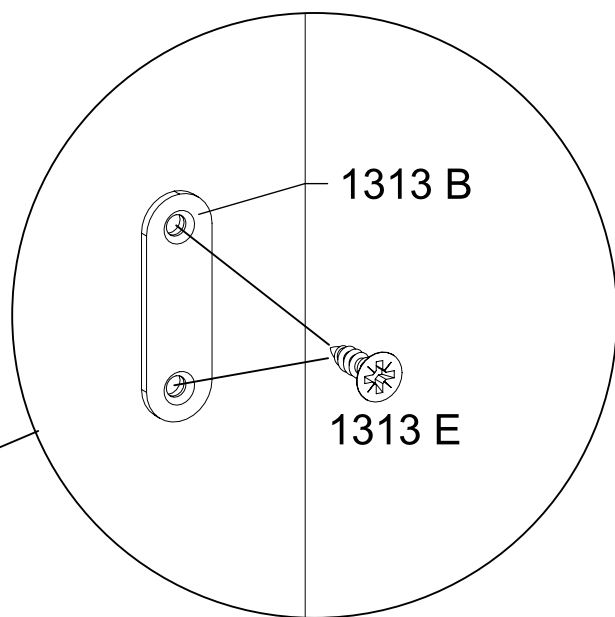
49

1x 1313 B

2x 1313 E 3,5x13



TU020



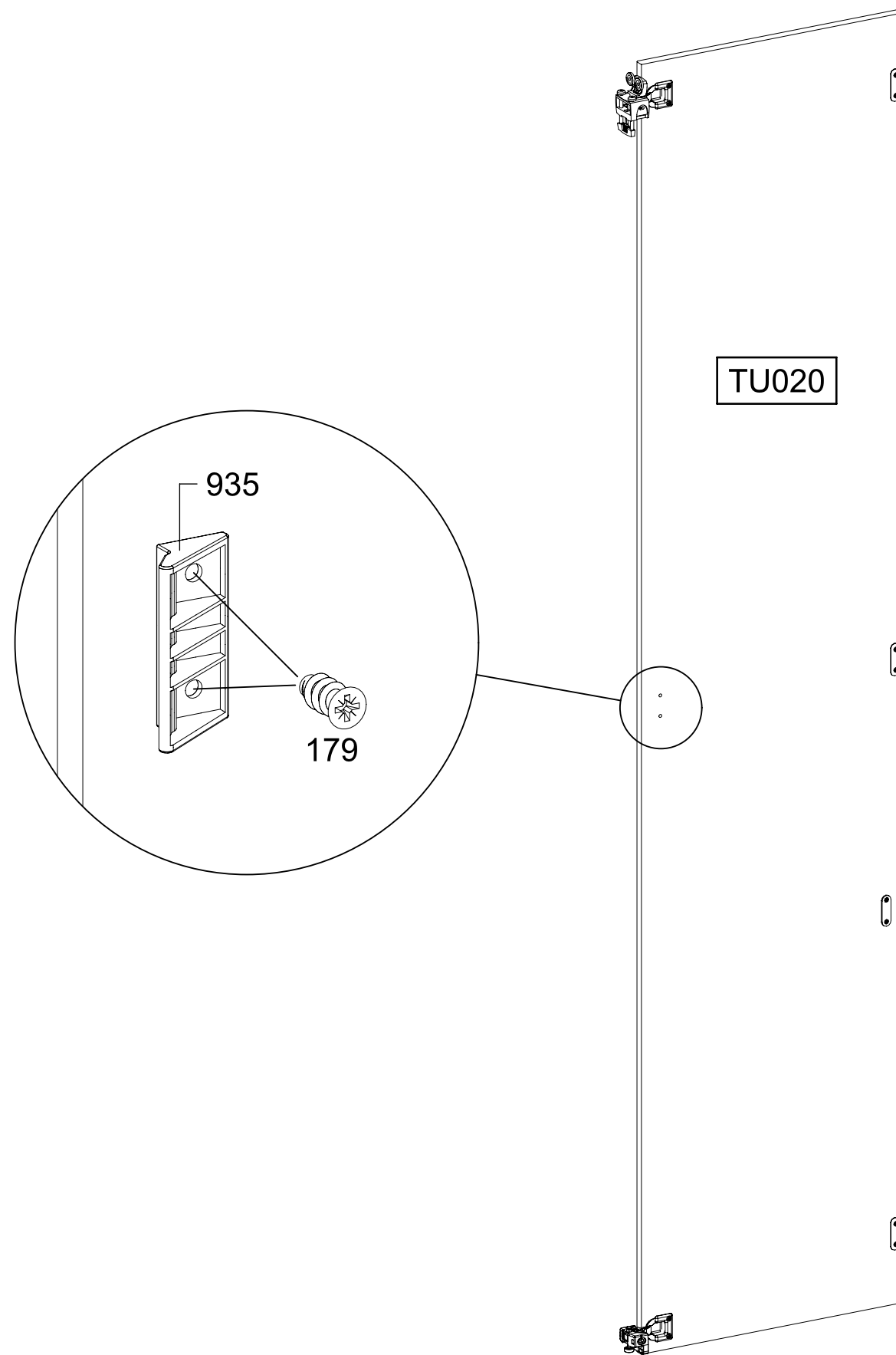
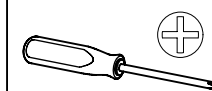
1313 B

1313 E

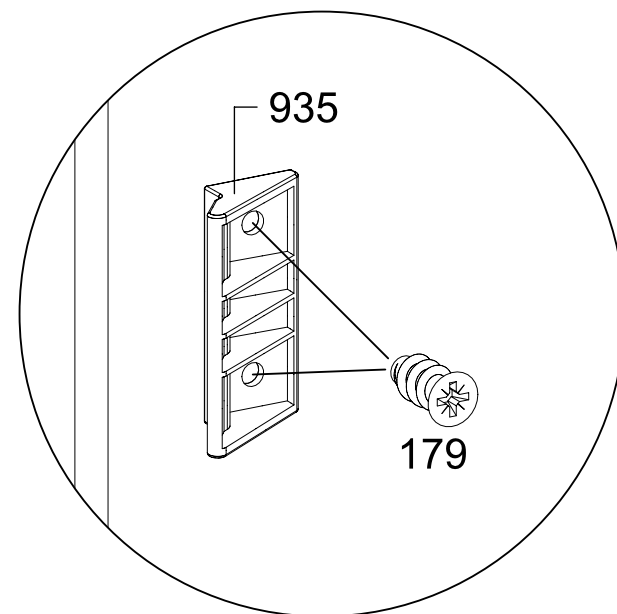
50

2x 179 6,3x13

1x 935



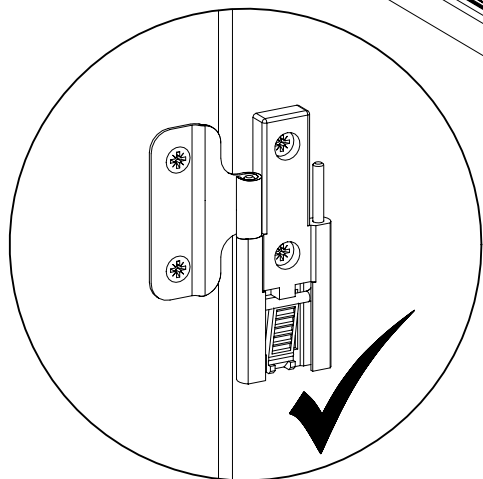
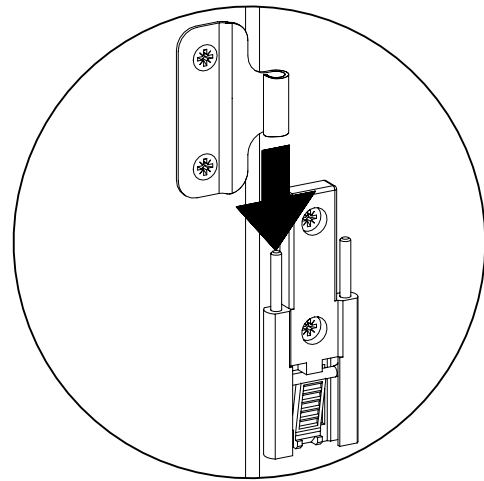
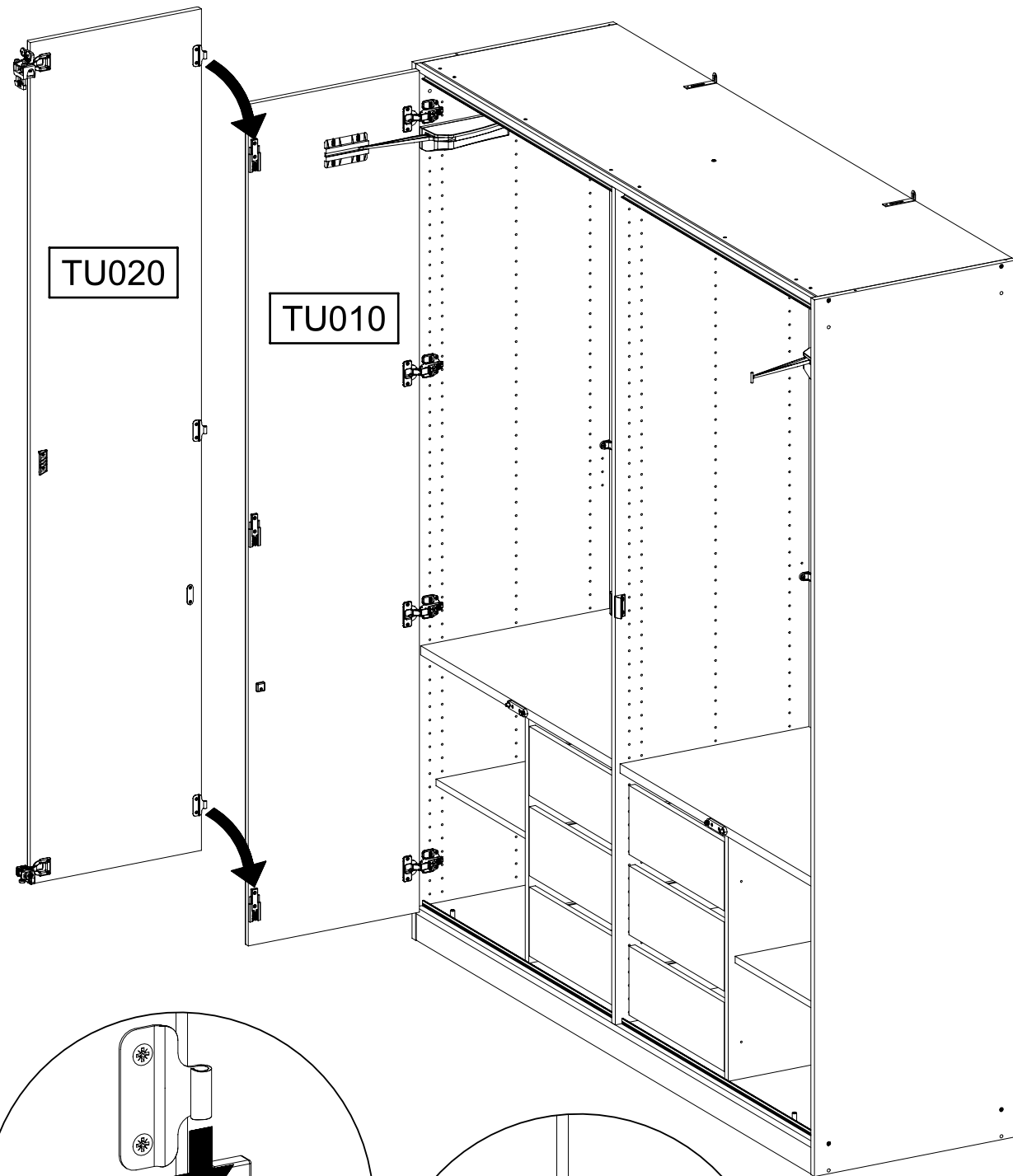
TU020



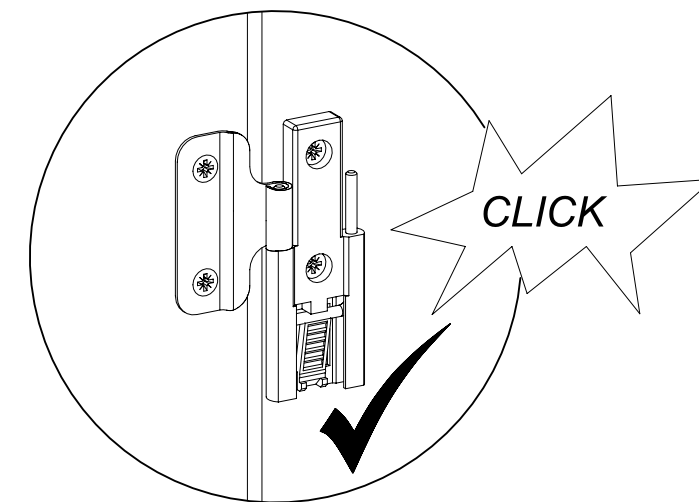
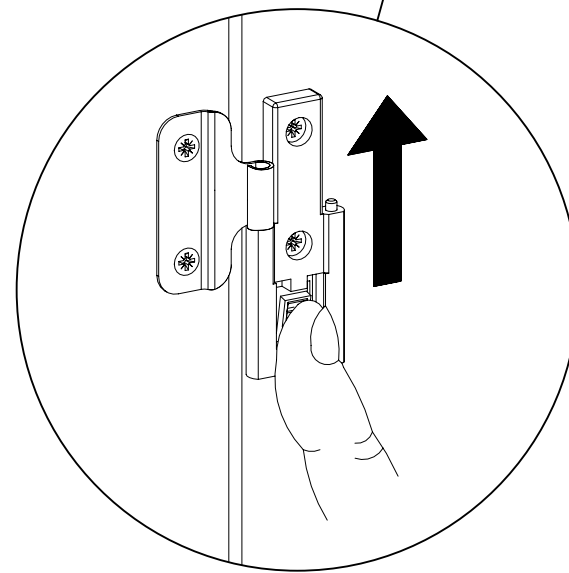
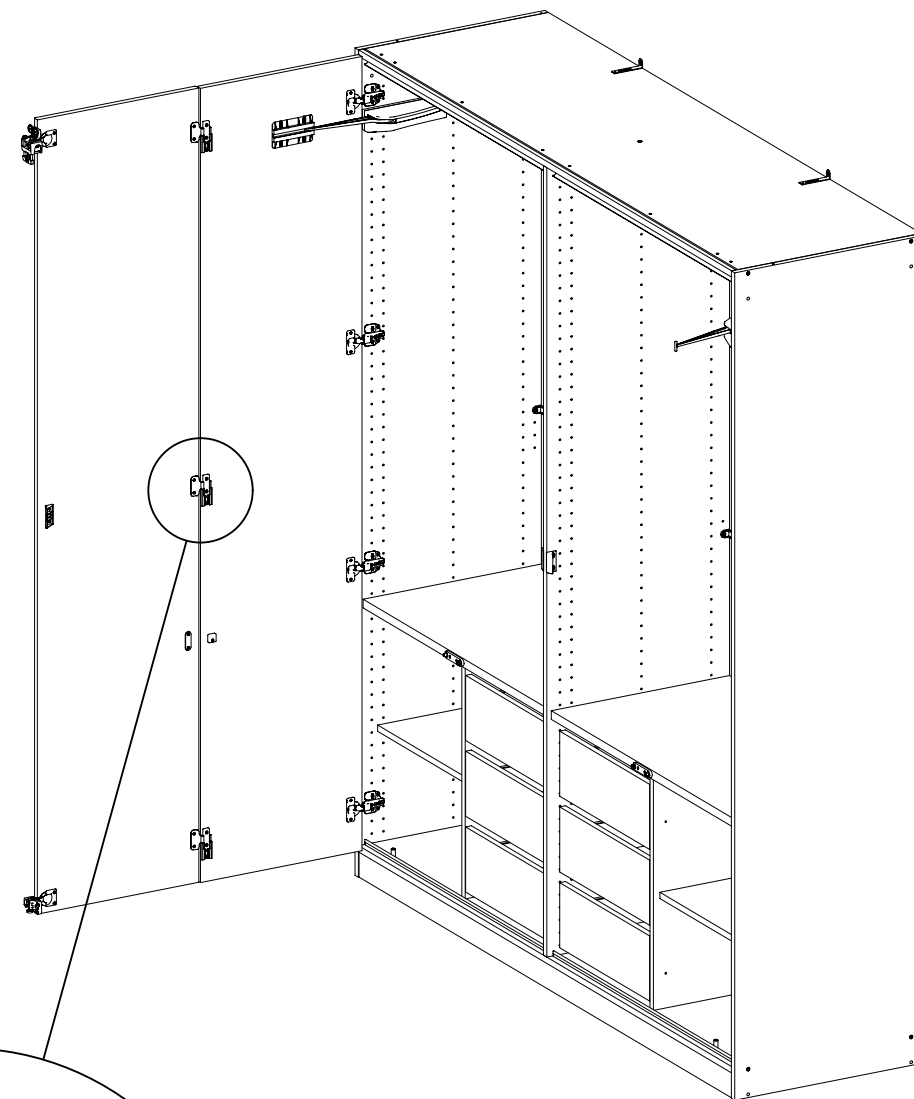
935

179

51



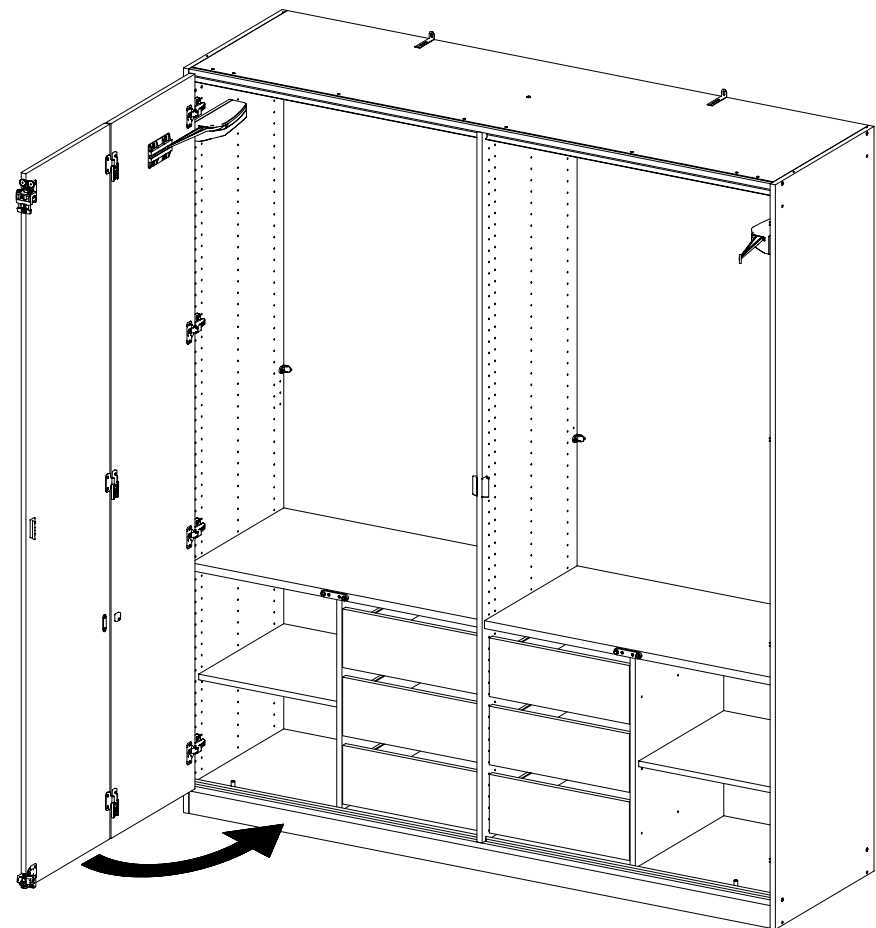
52



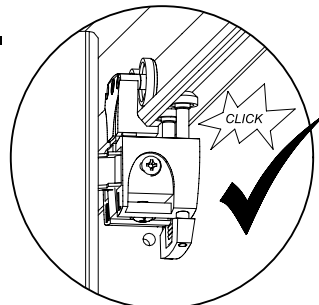
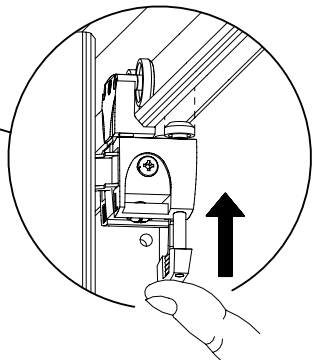
53



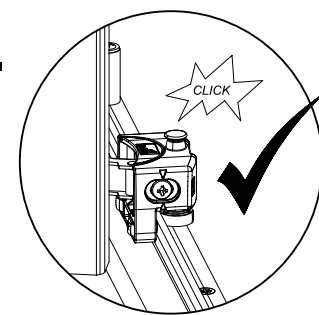
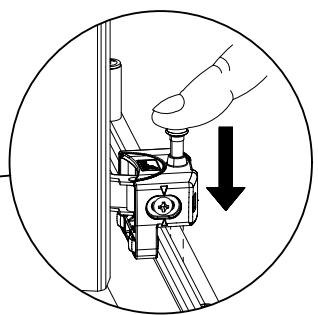
1.



2.

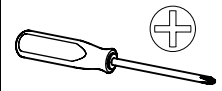
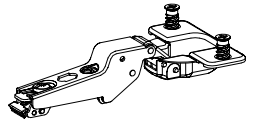


3.

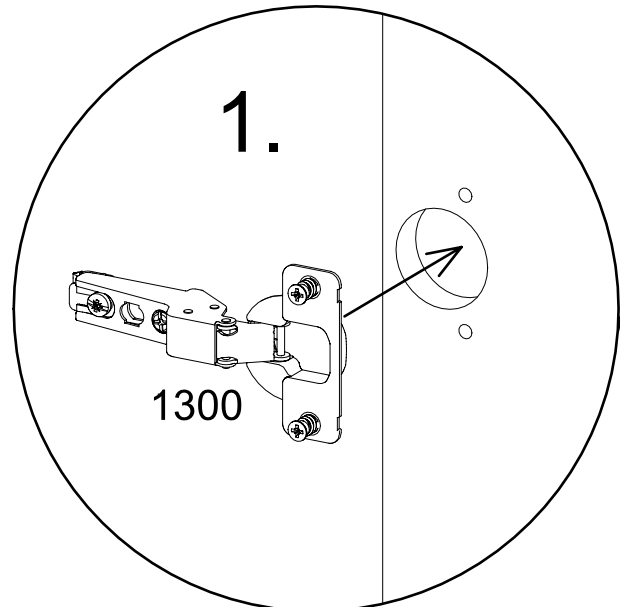


54

4x 1300

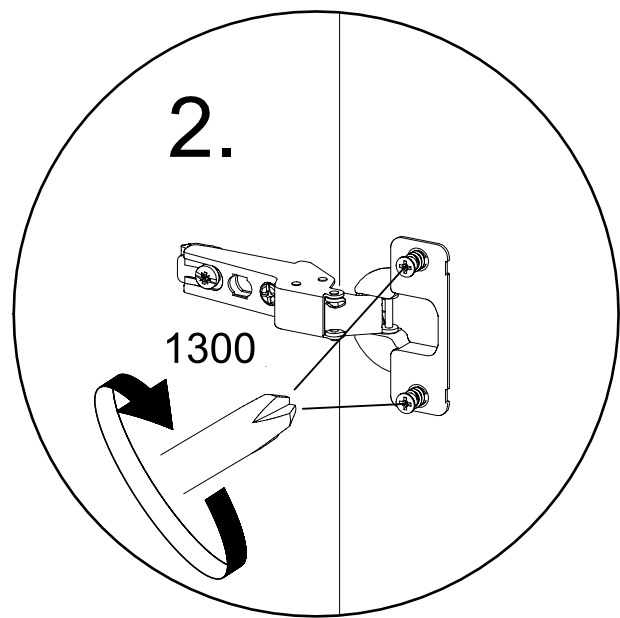


1.



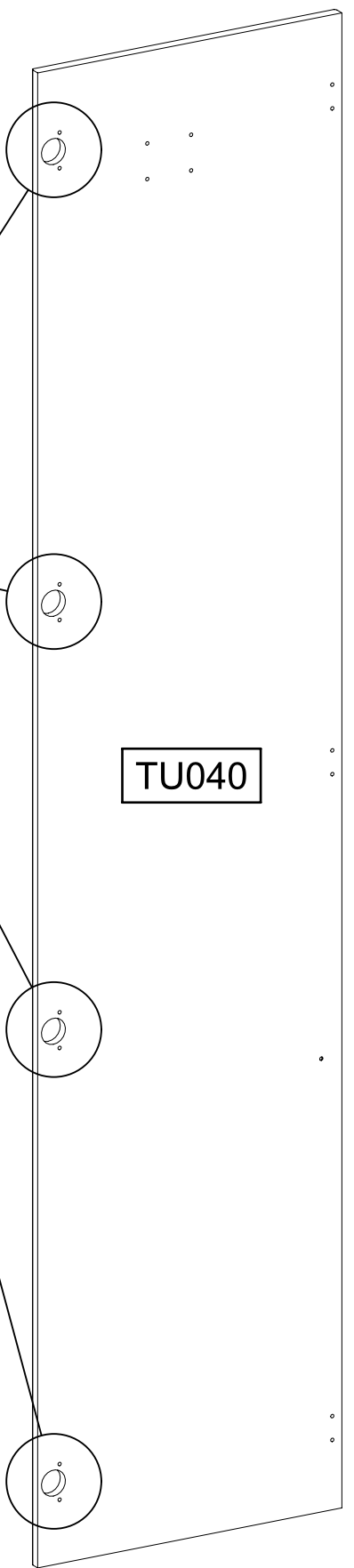
1300

2.



1300

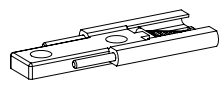
TU040



55

3x

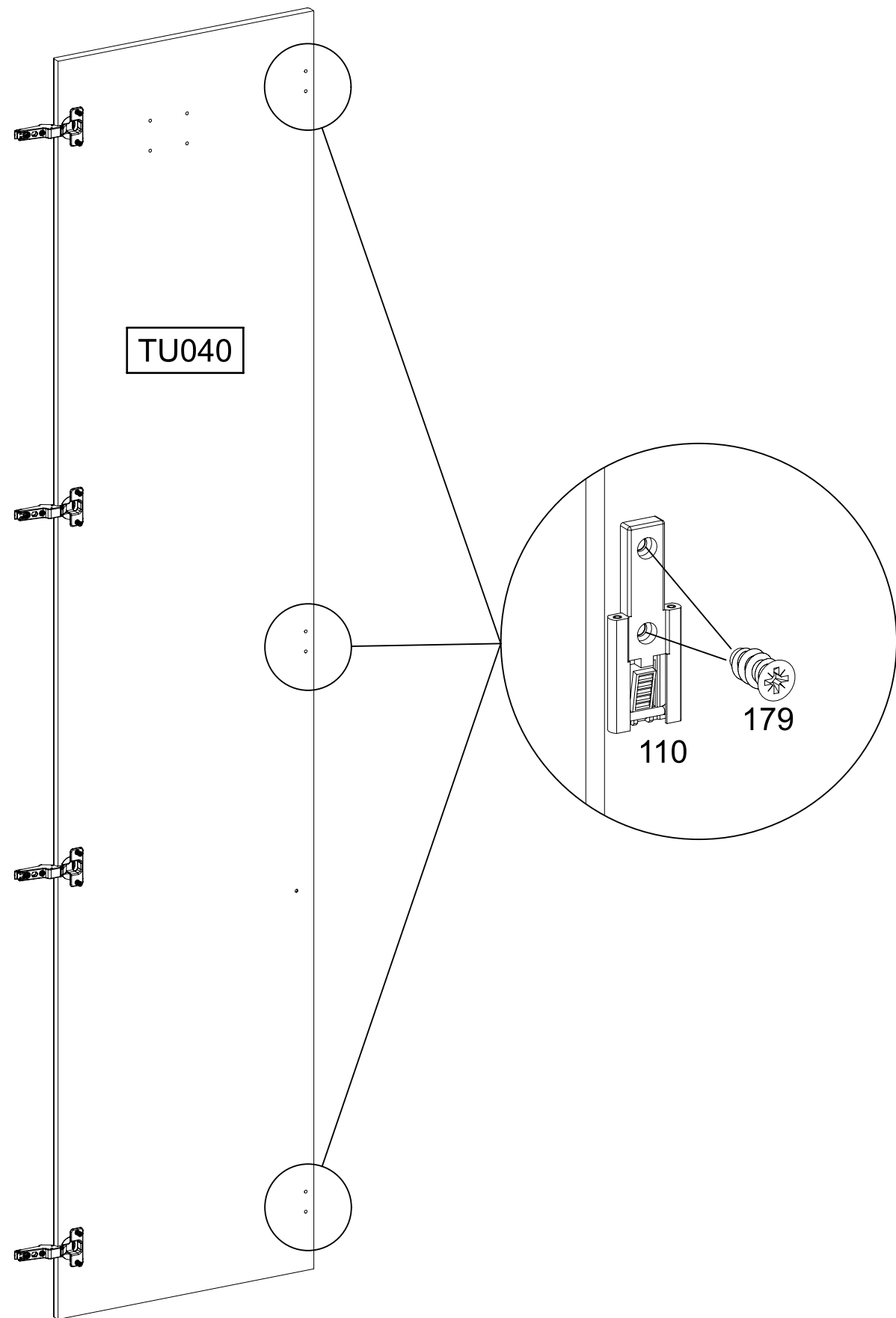
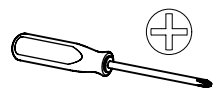
110



6x

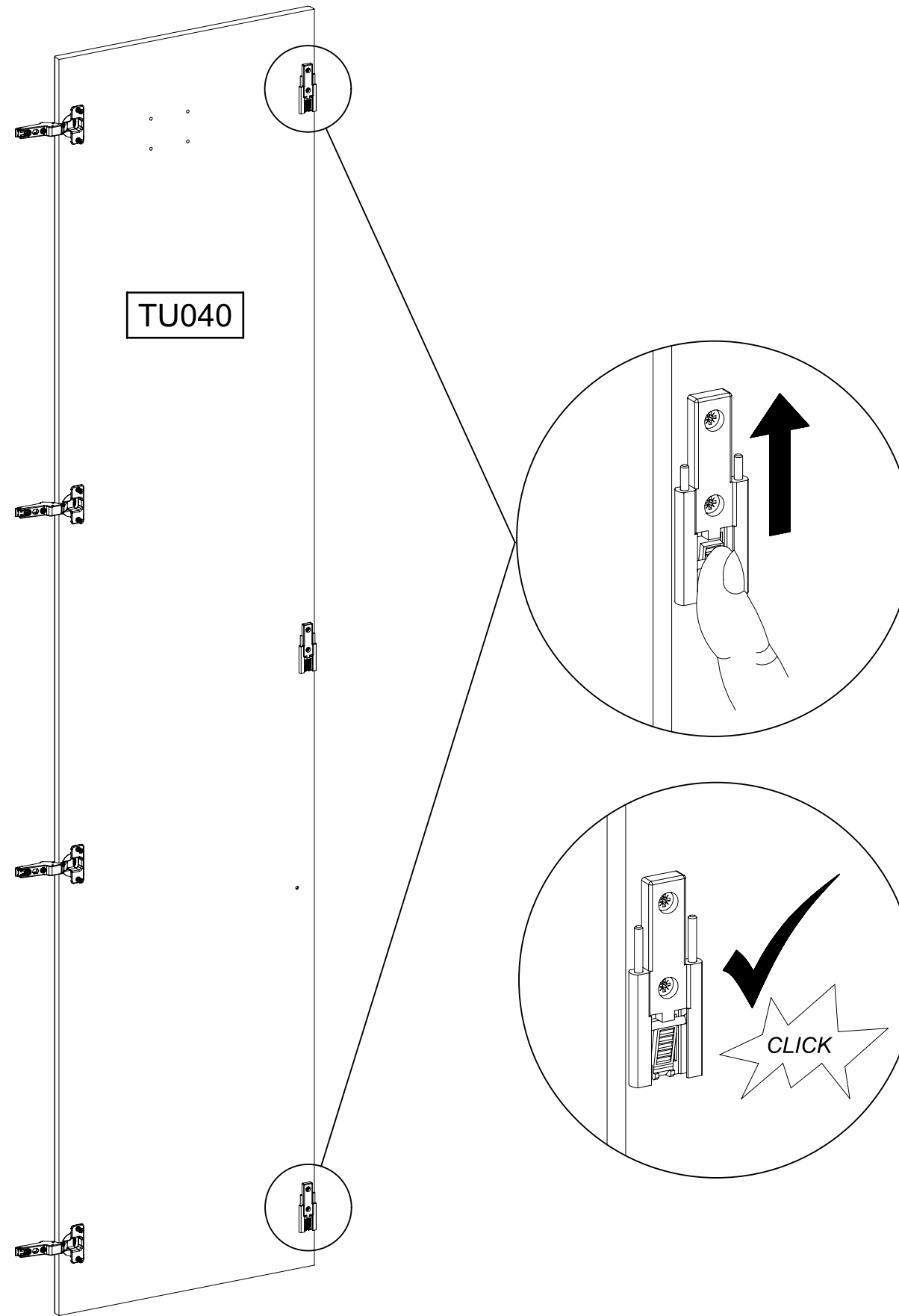
179

6,3x13



56

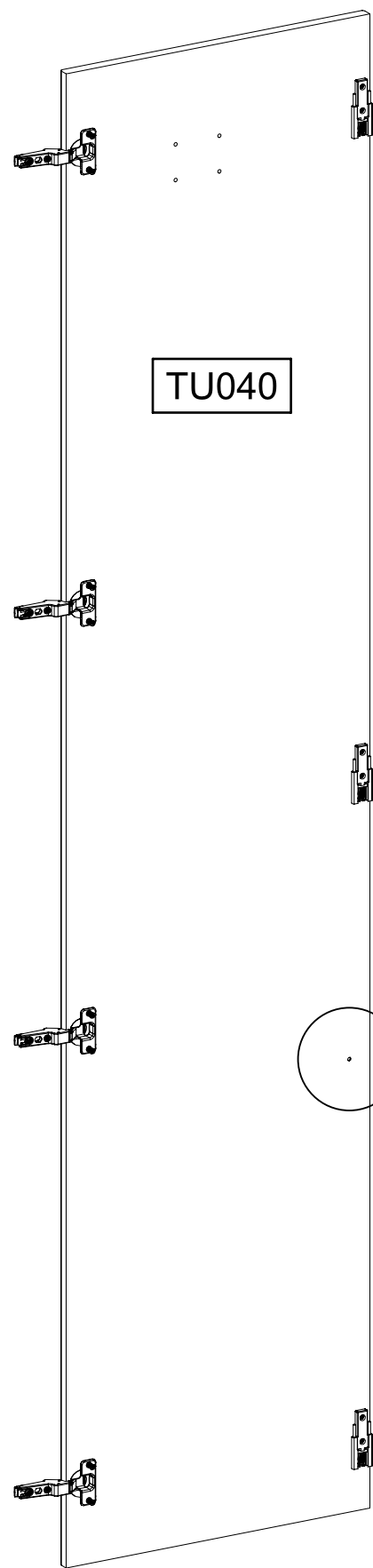
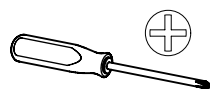
TU040



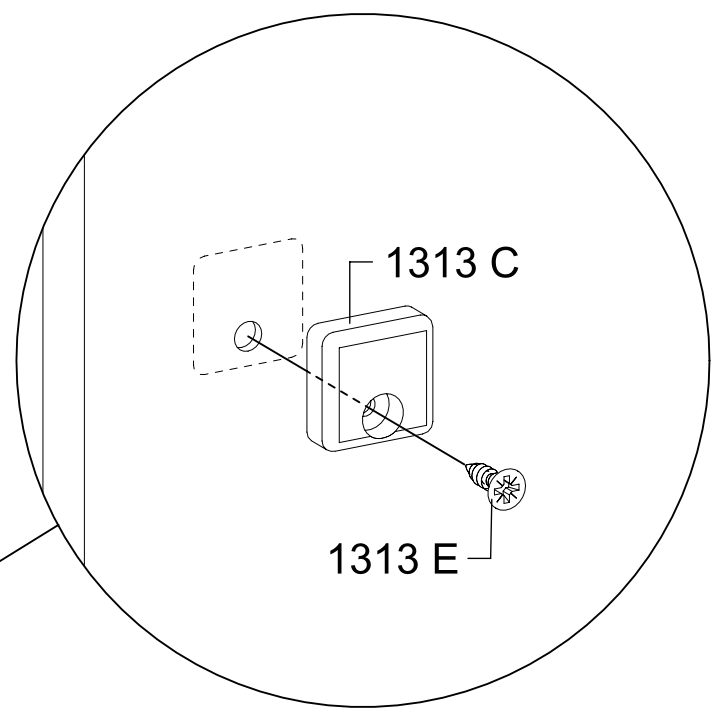
57

1x 1313 C

1x 1313 E 3,5x13



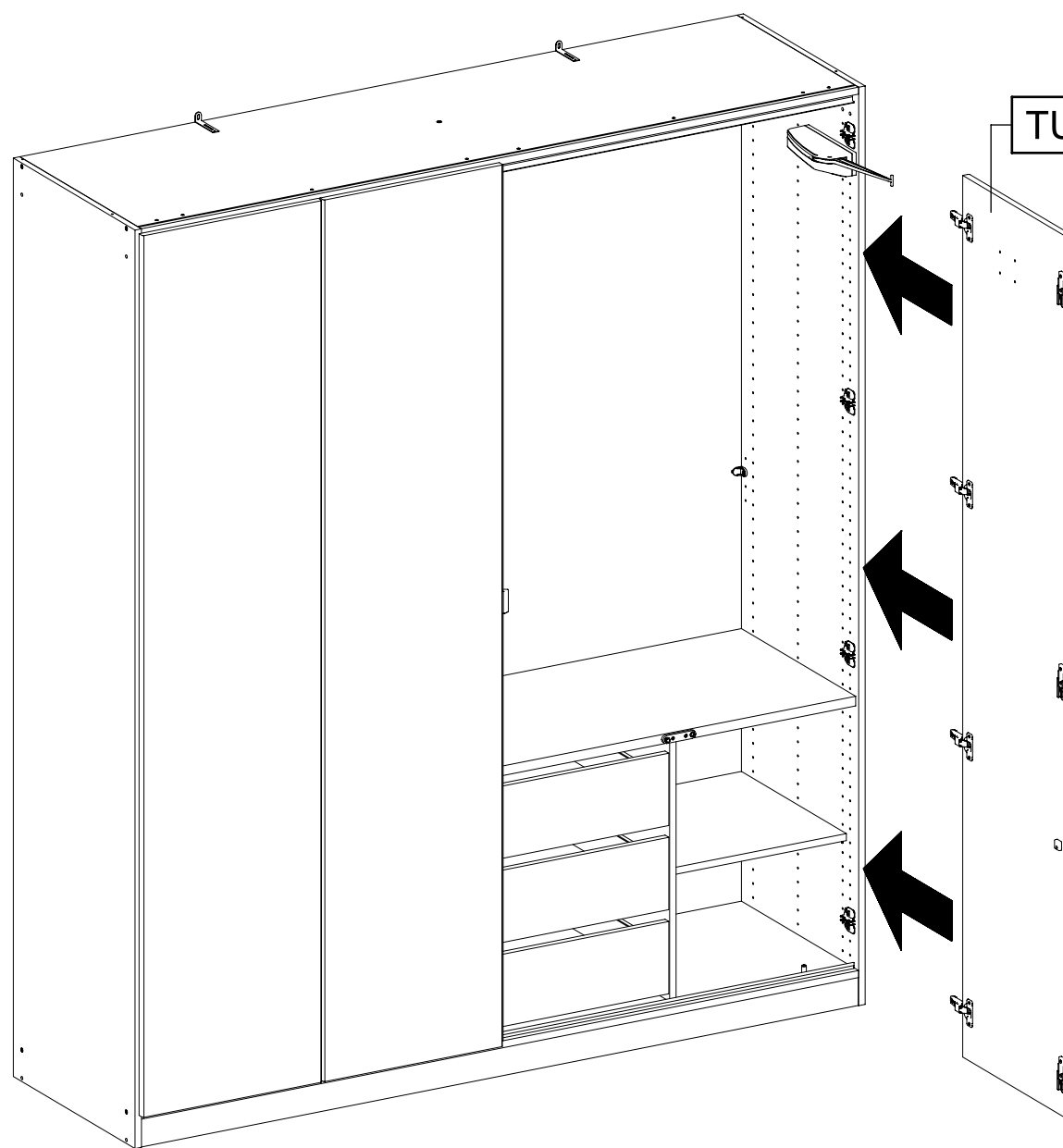
TU040



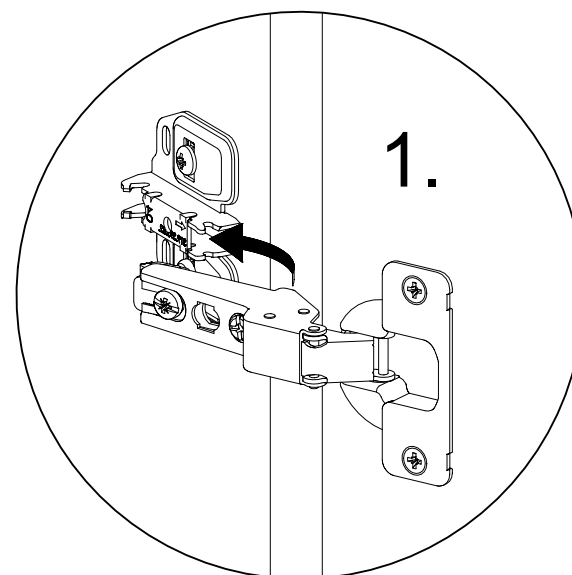
1313 C

1313 E

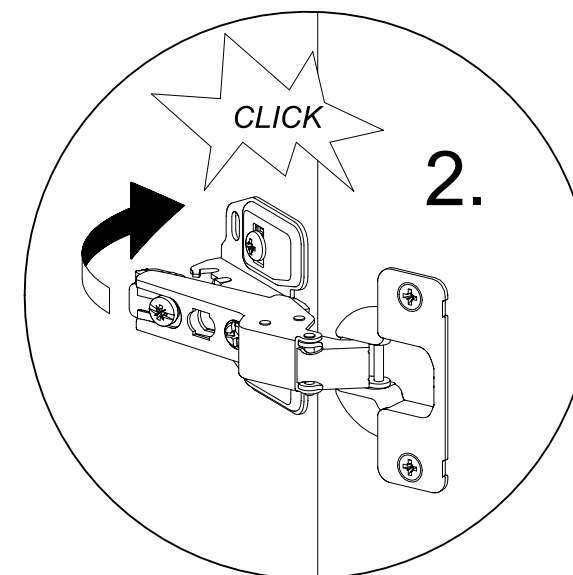
58



TU040



1.



2.

CLICK

59

4x

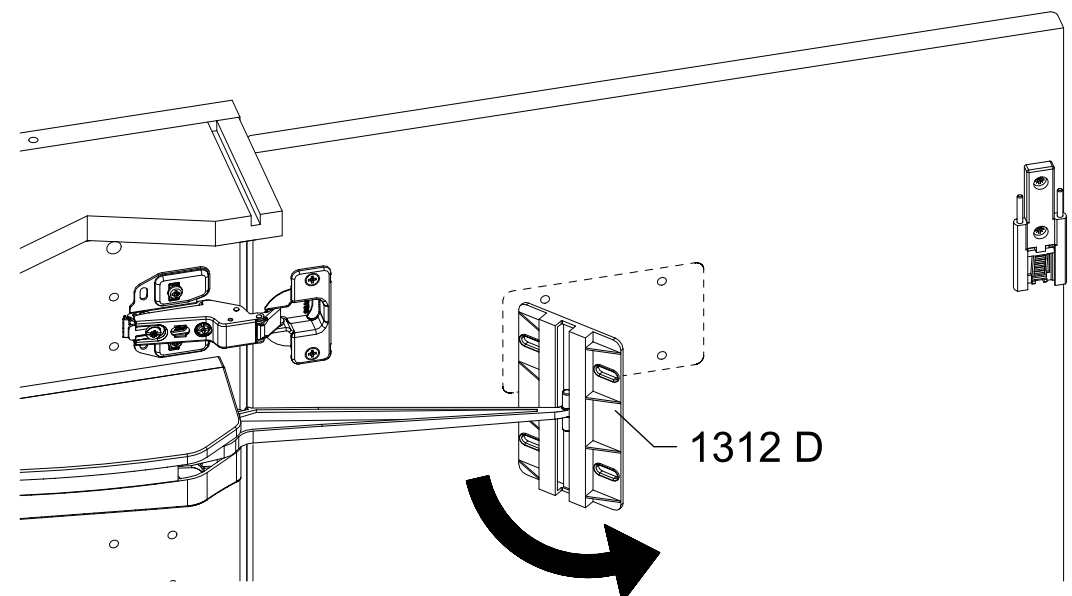
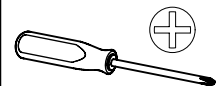
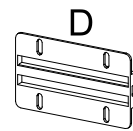
6,3x13

179

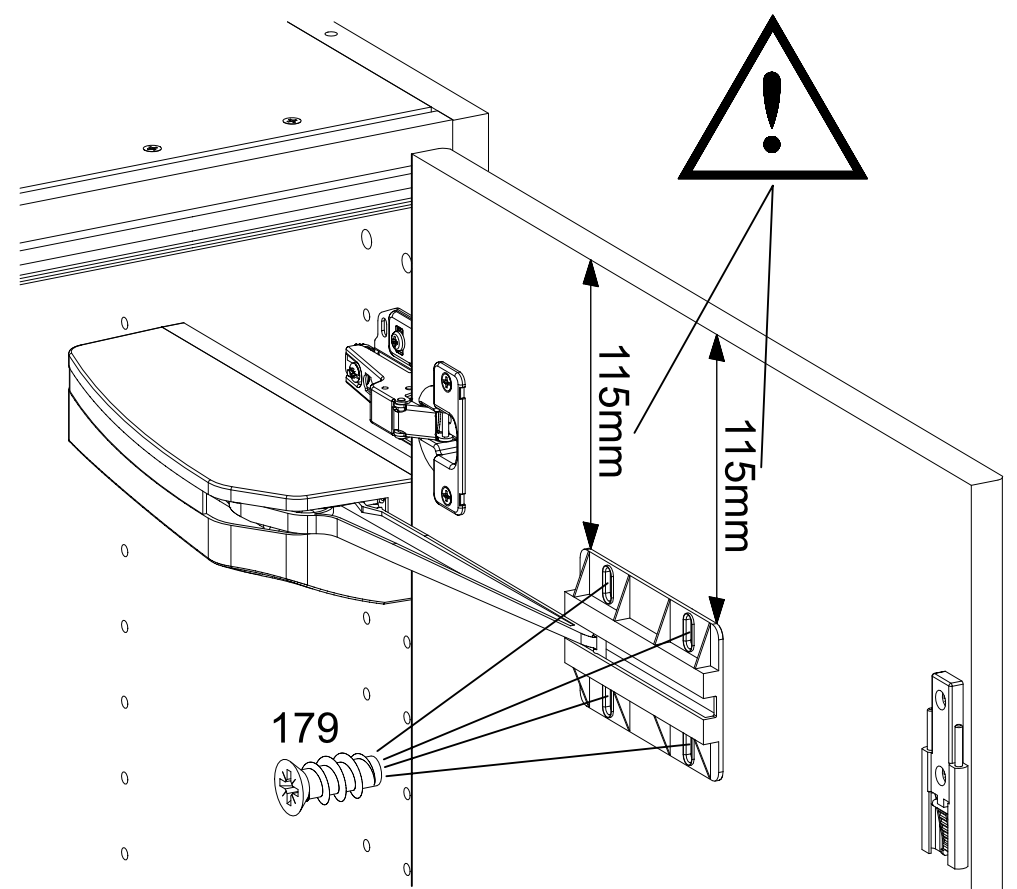


1x

1312



1312 D



115mm

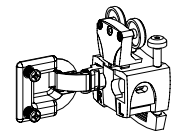
115mm

179

60

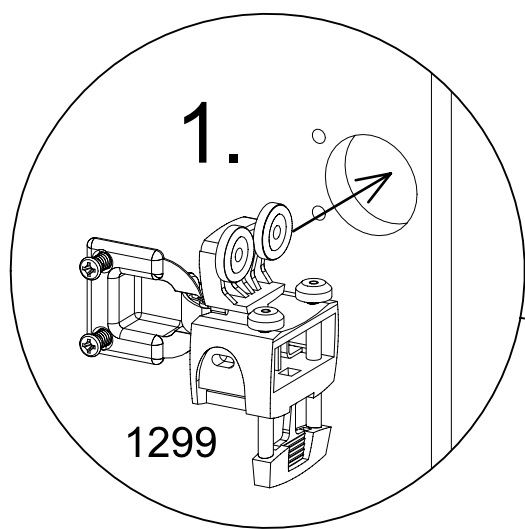
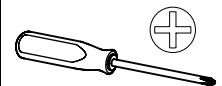
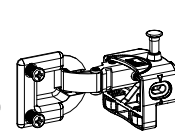
1x

1299



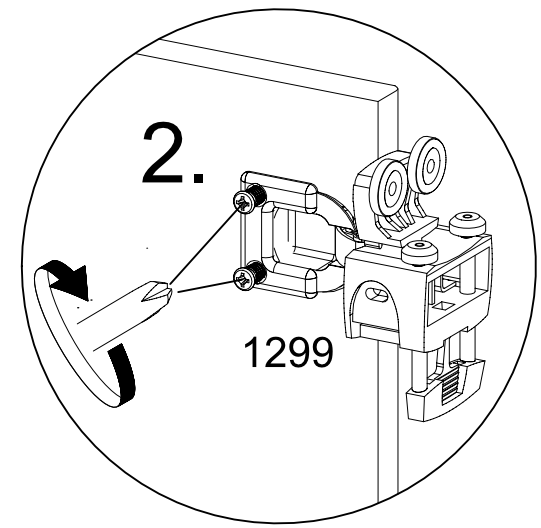
1x

1297



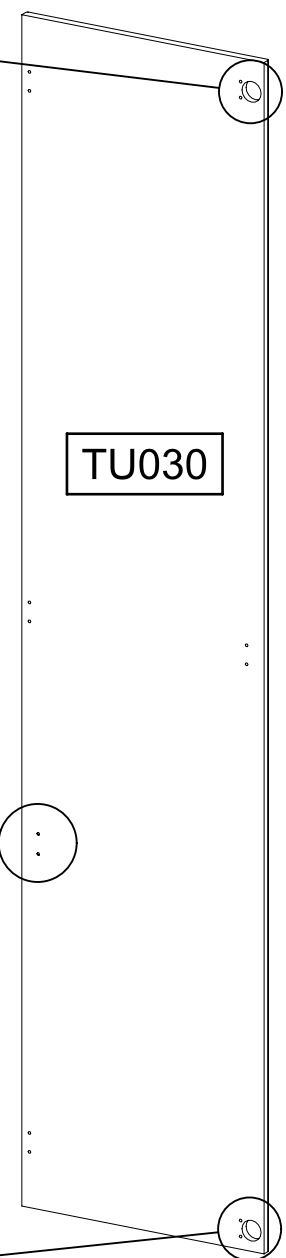
1.

1299

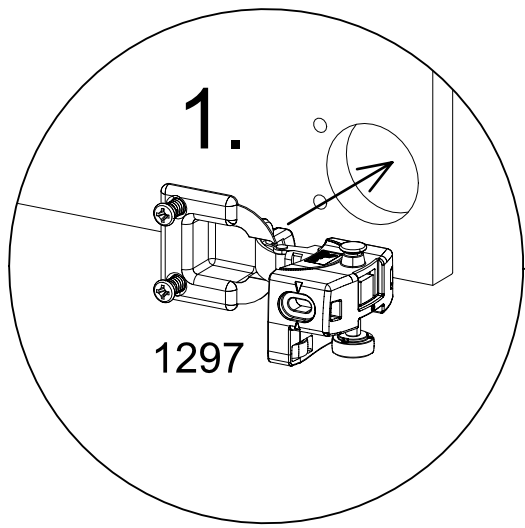


2.

1299

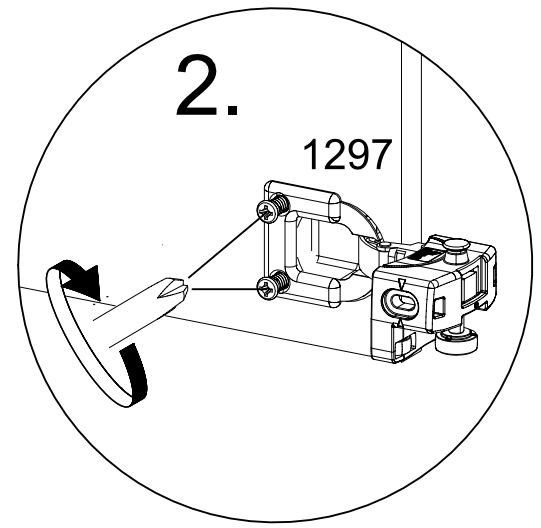


TU030



1.

1297



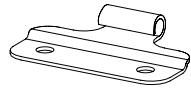
2.

1297

61

3x

109

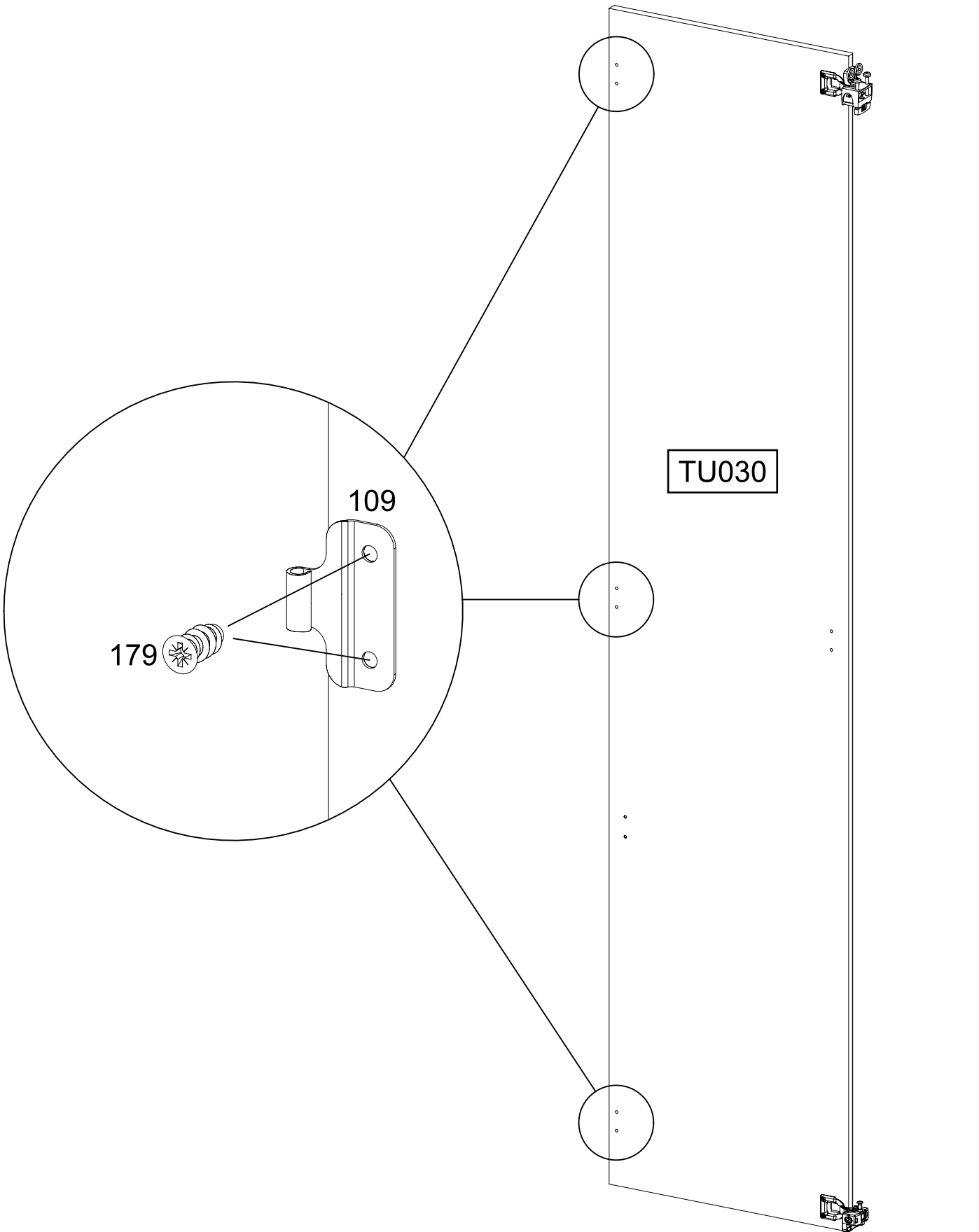
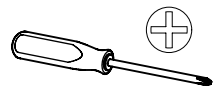


6x

179



6,3x13

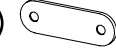


62

1x

1313

B



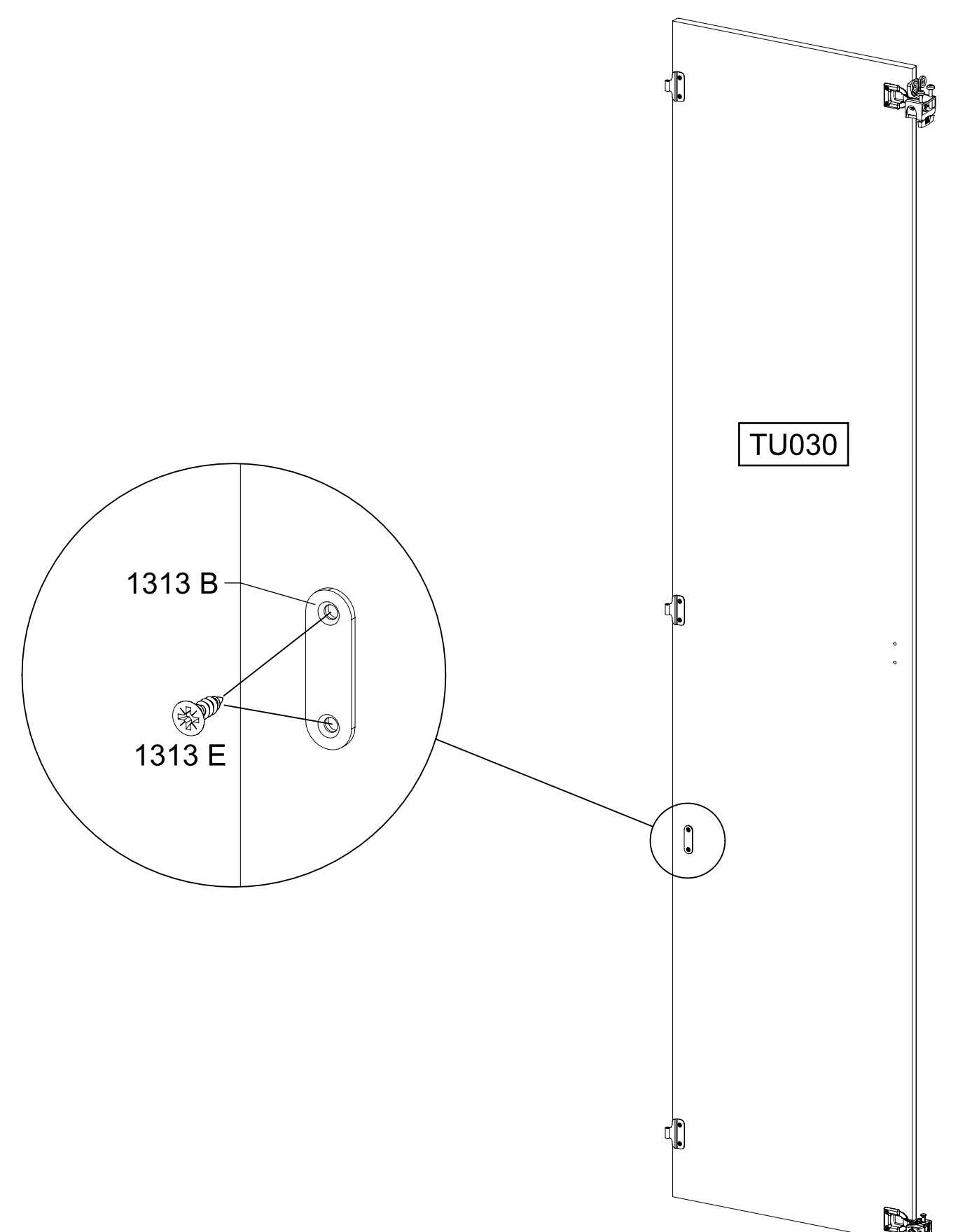
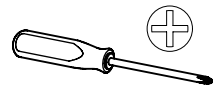
2x

1313

E



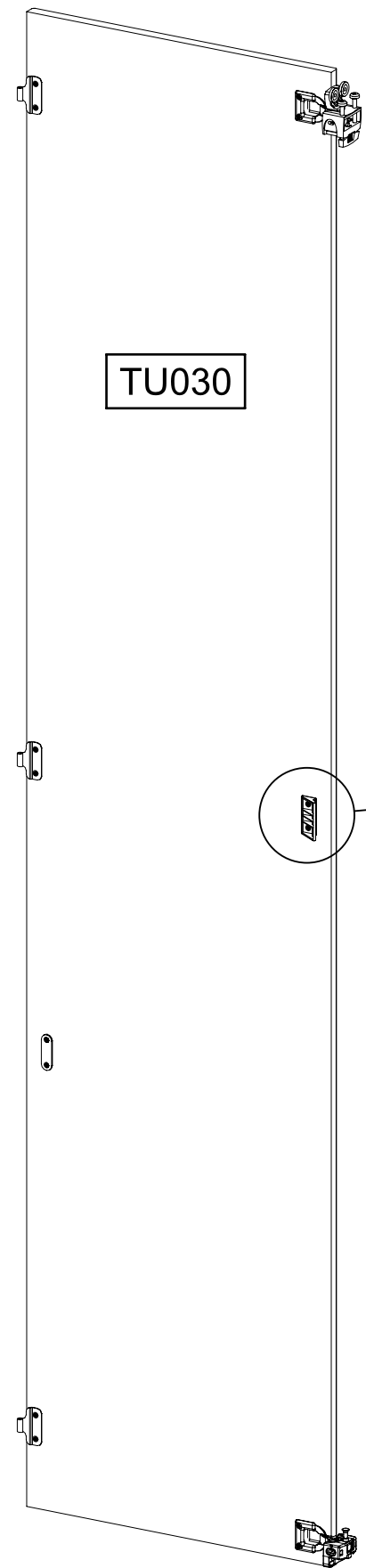
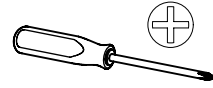
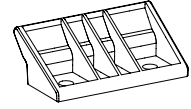
3,5x13



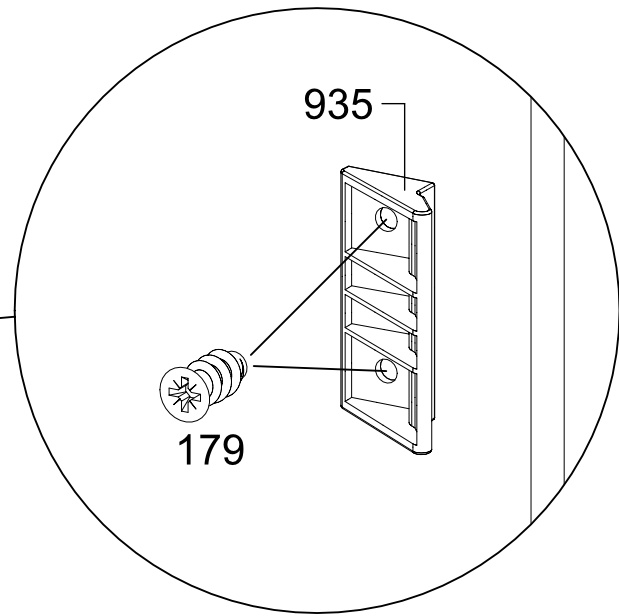
63

2x 179 6,3x13

1x 935



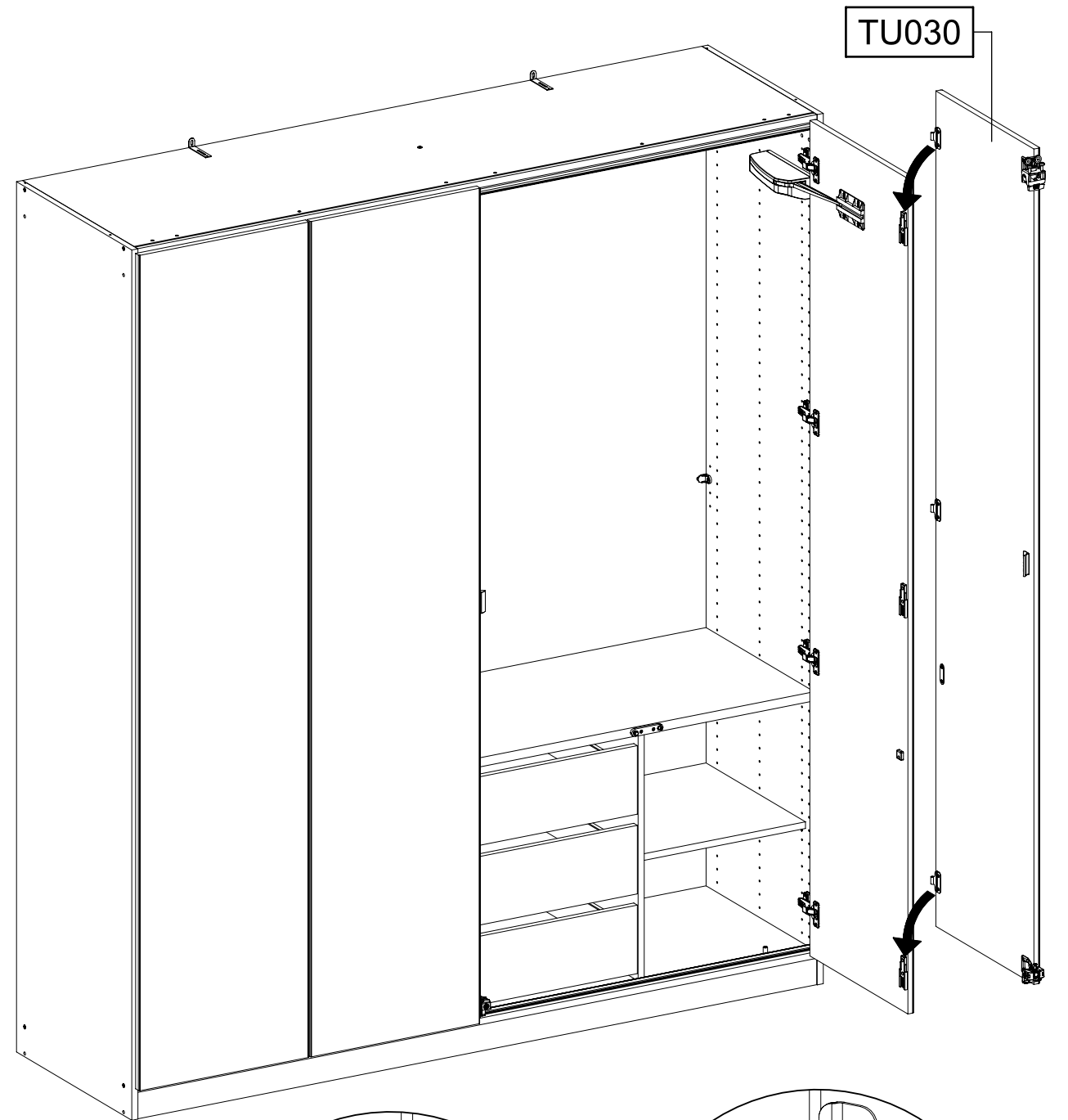
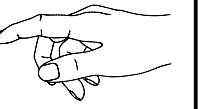
TU030



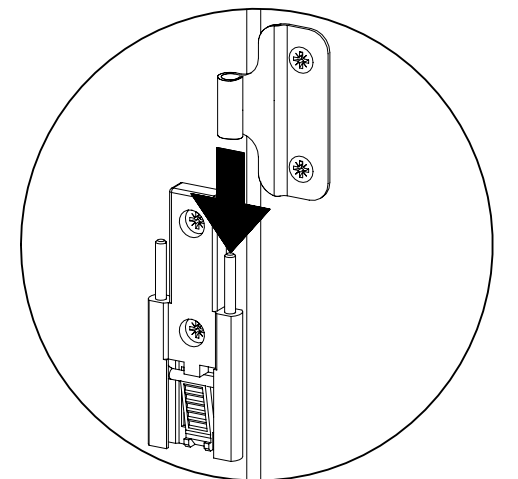
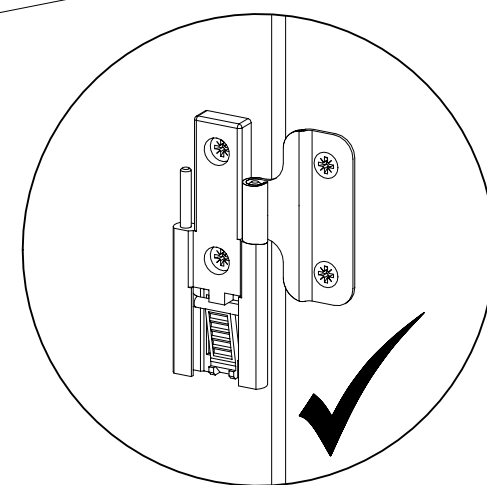
935

179

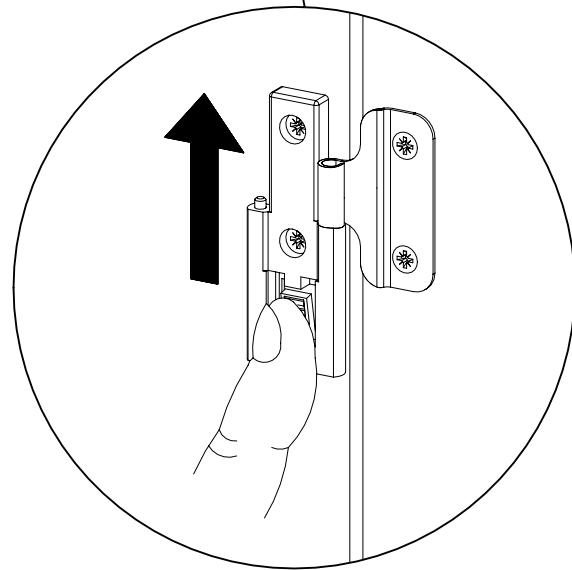
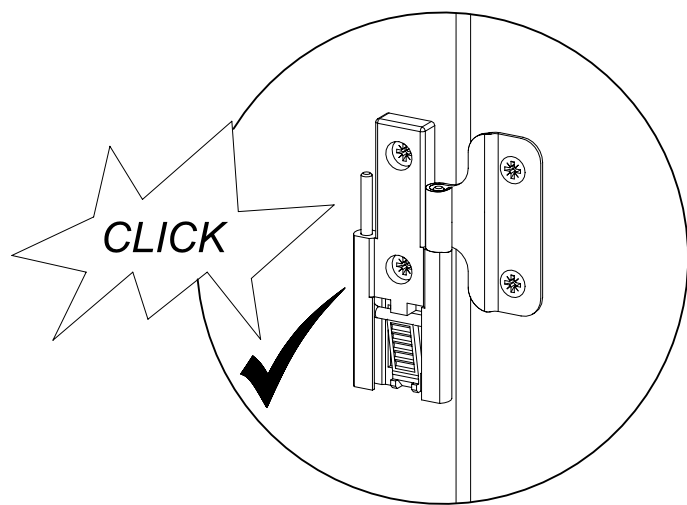
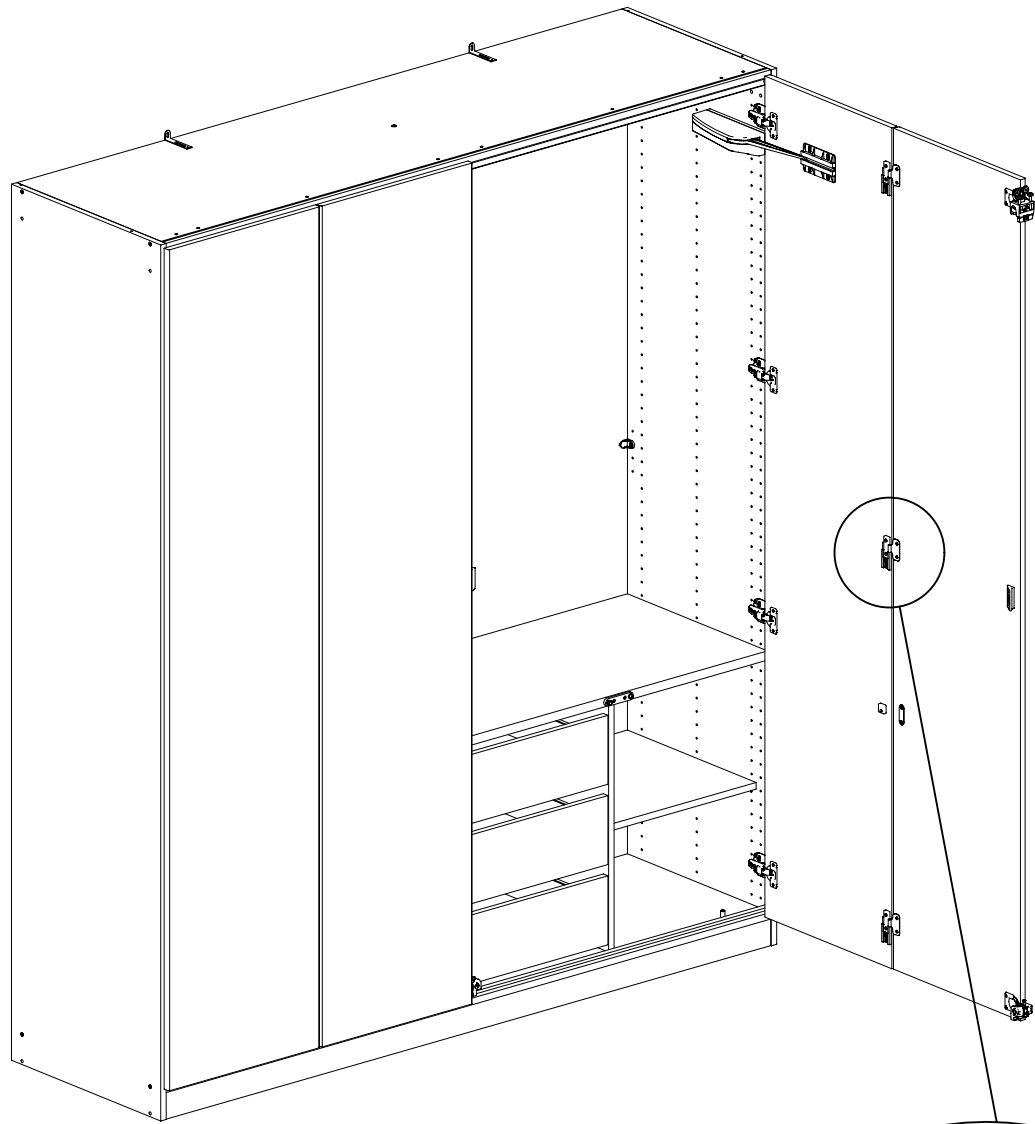
64



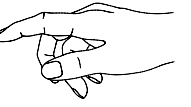
TU030



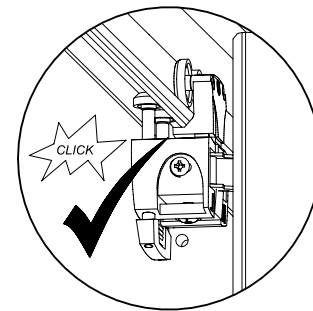
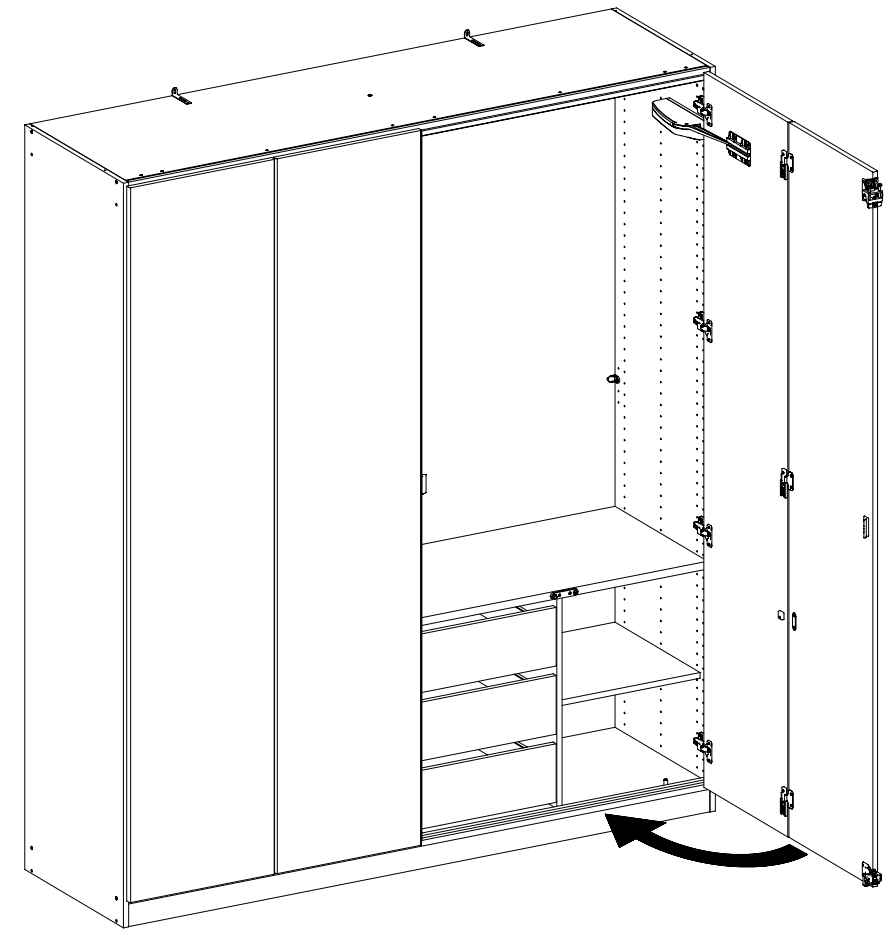
65



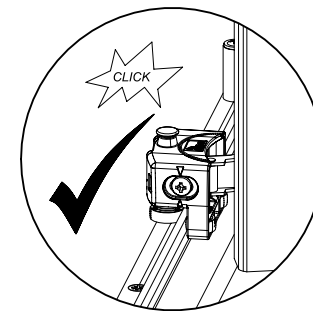
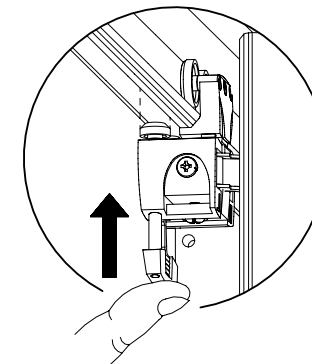
66



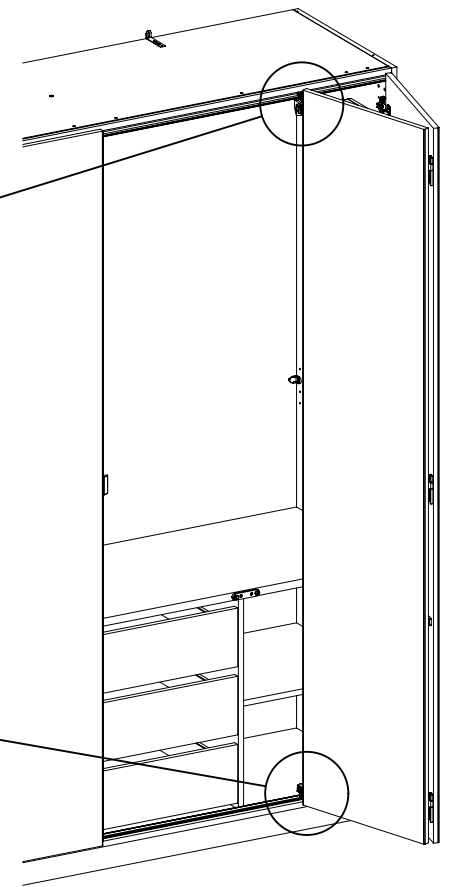
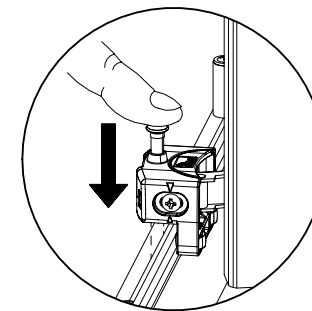
1.



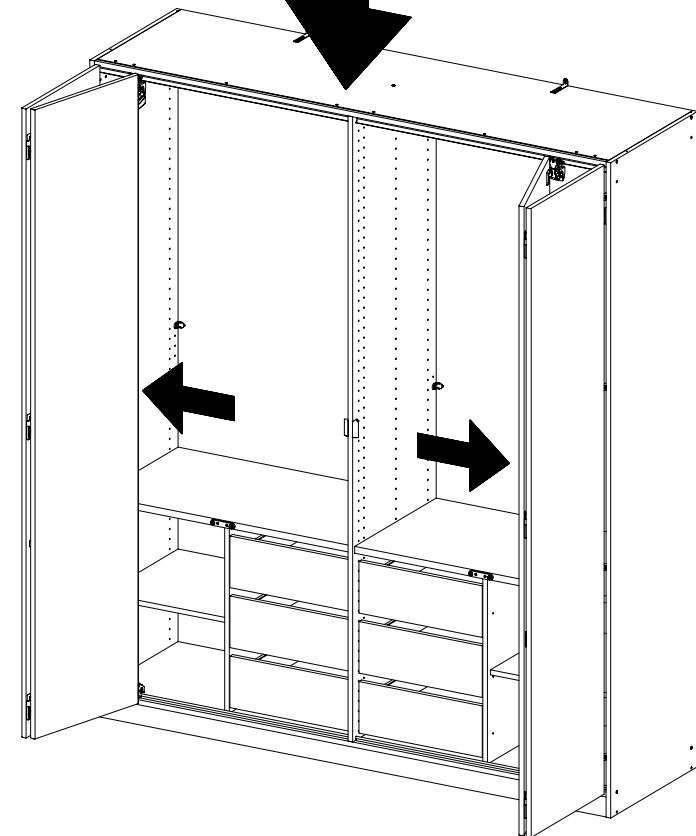
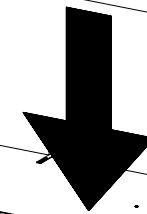
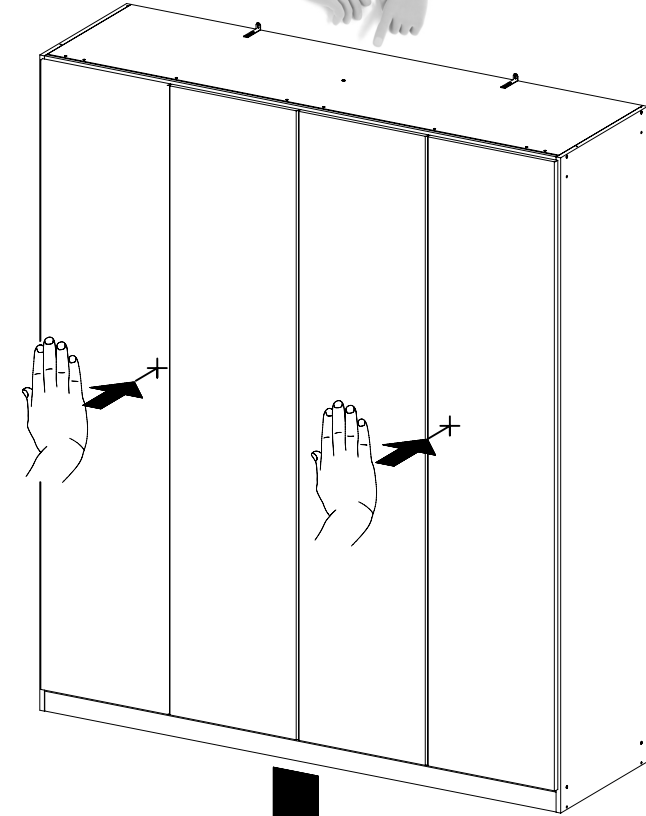
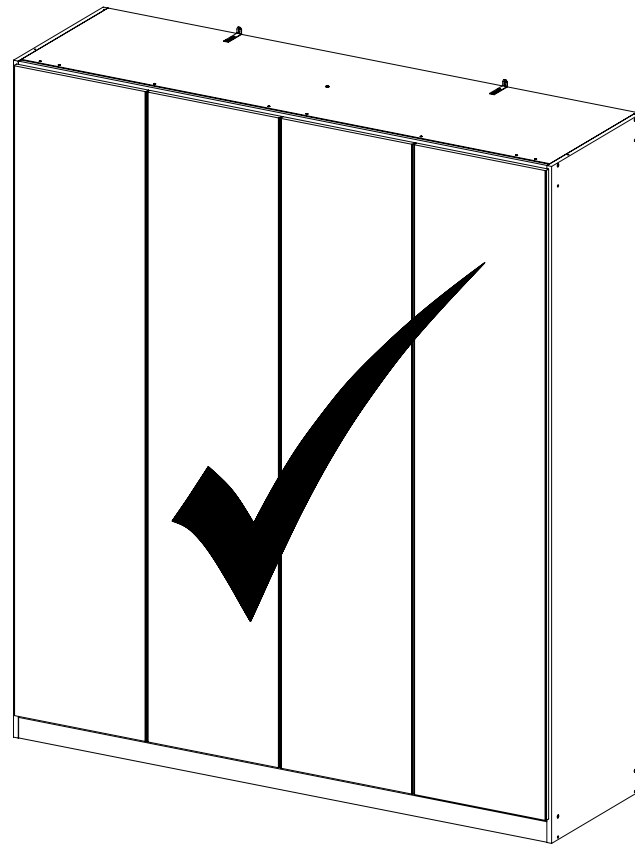
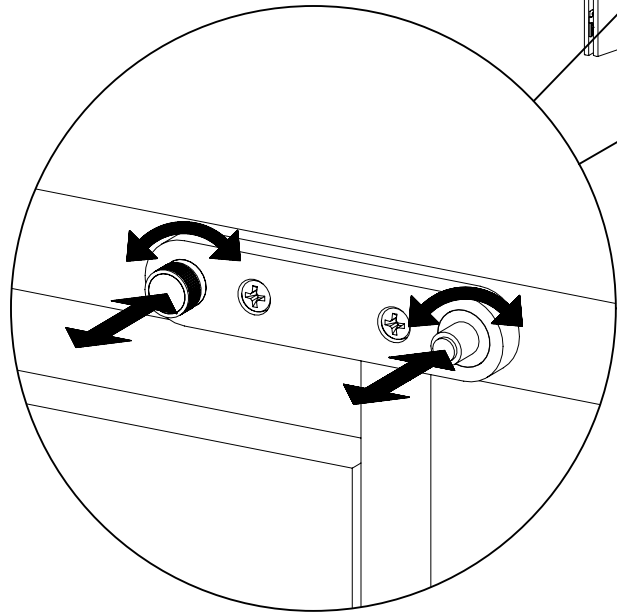
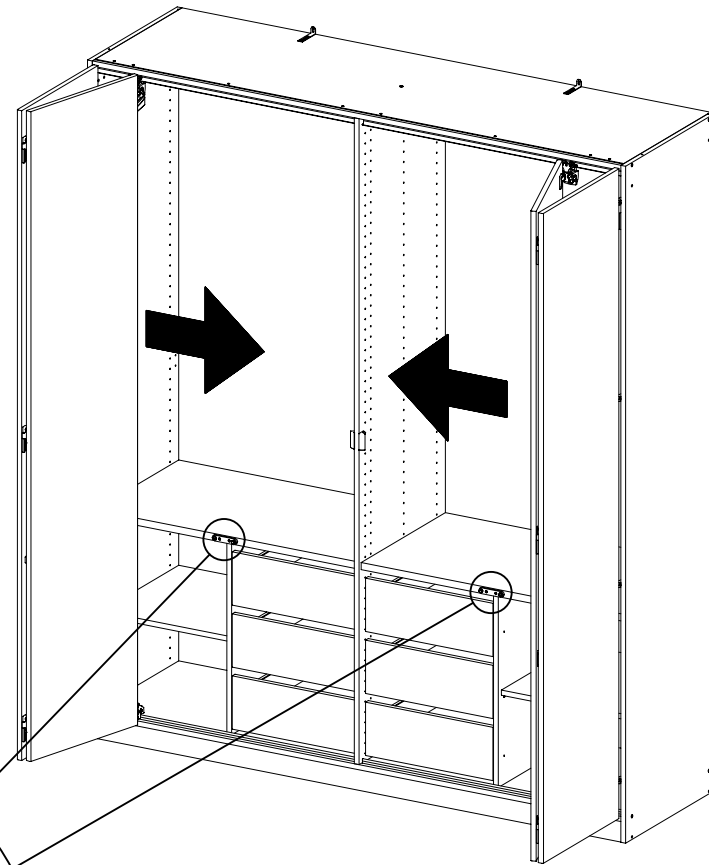
2.



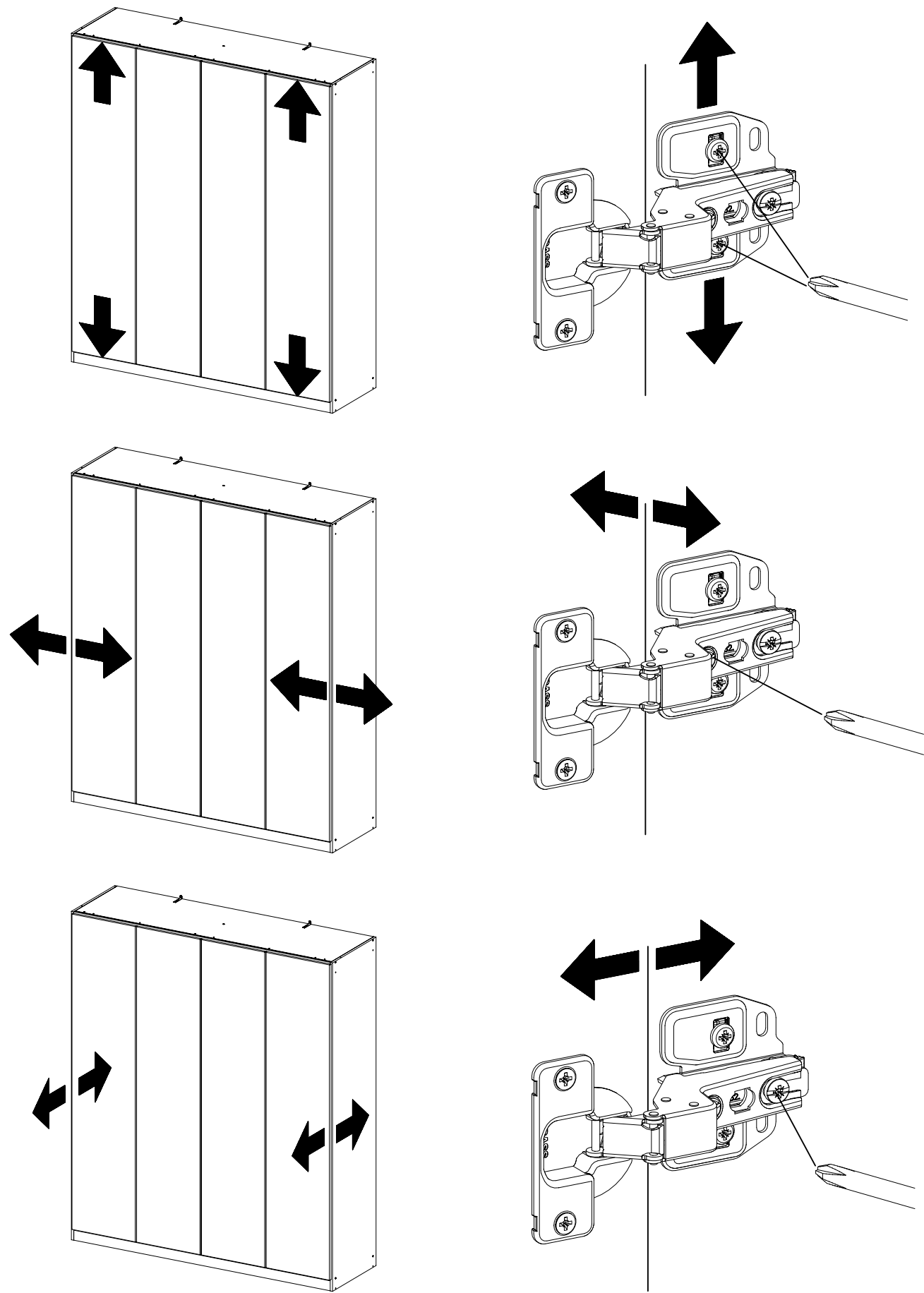
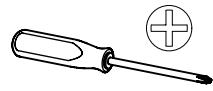
3.



67

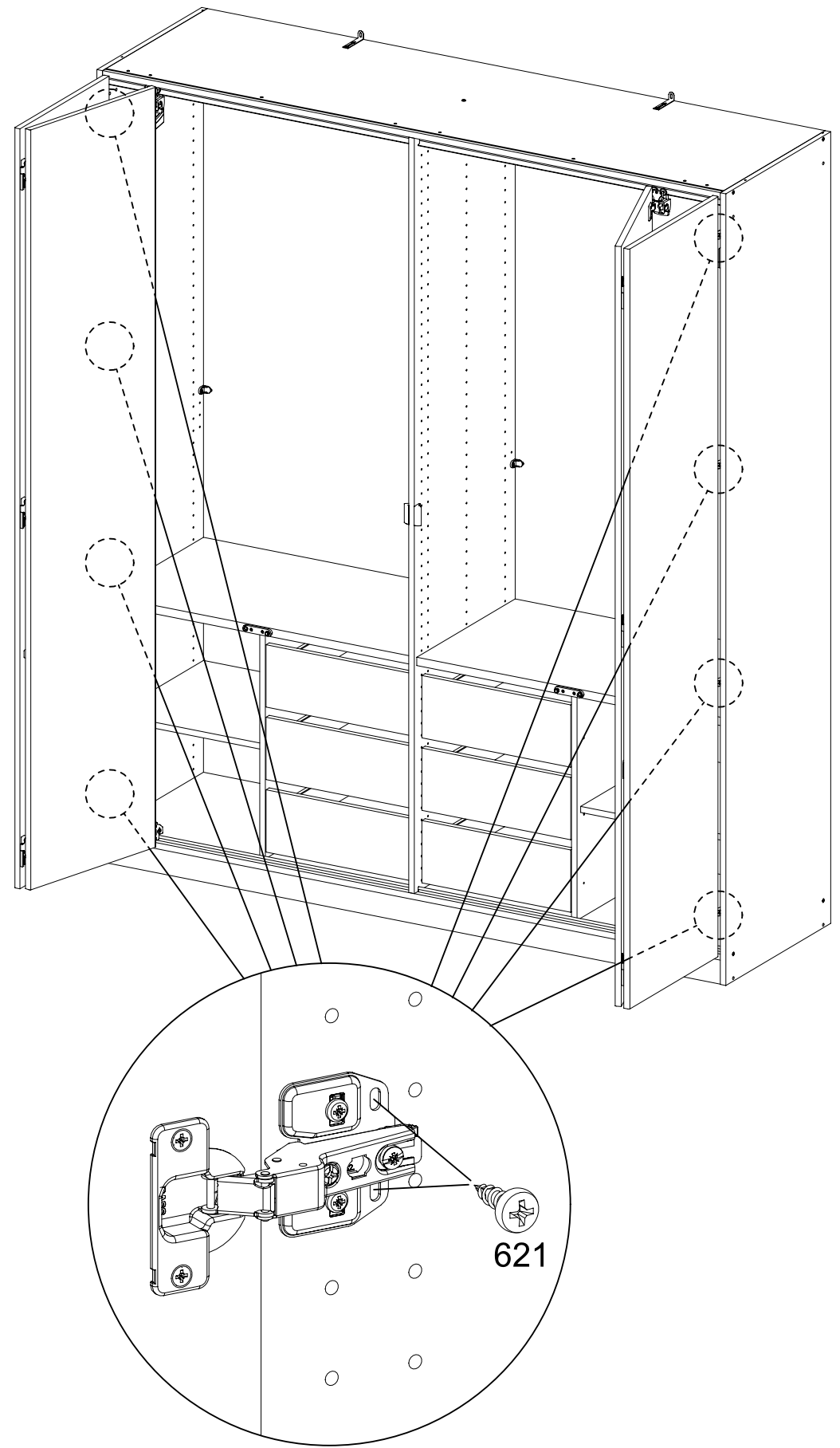
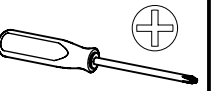


68

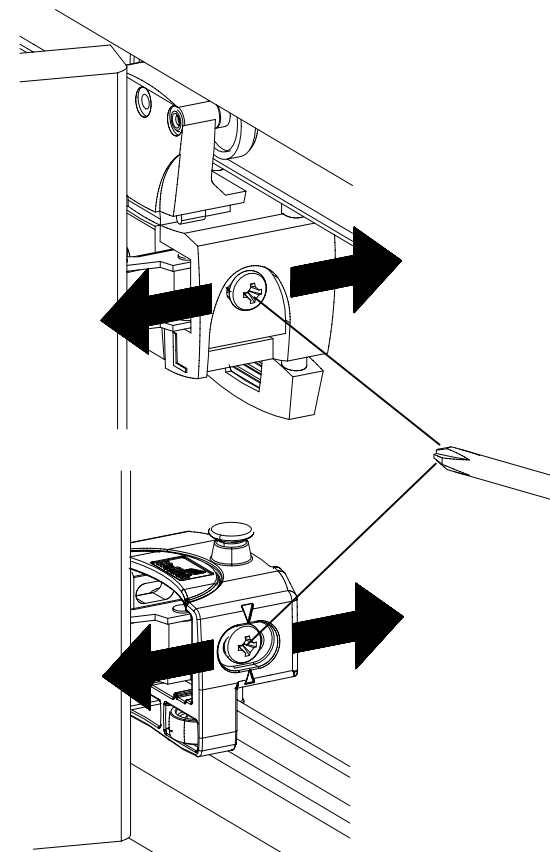
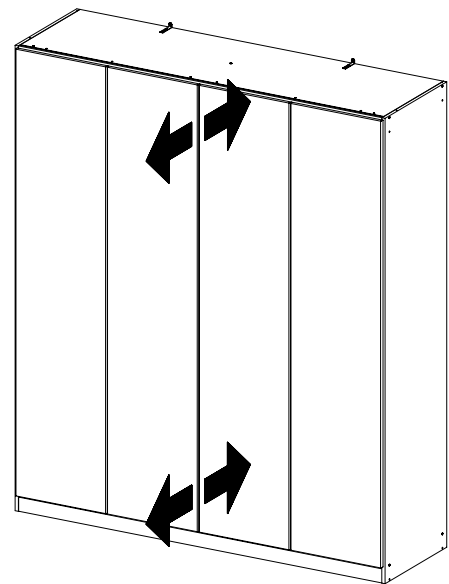
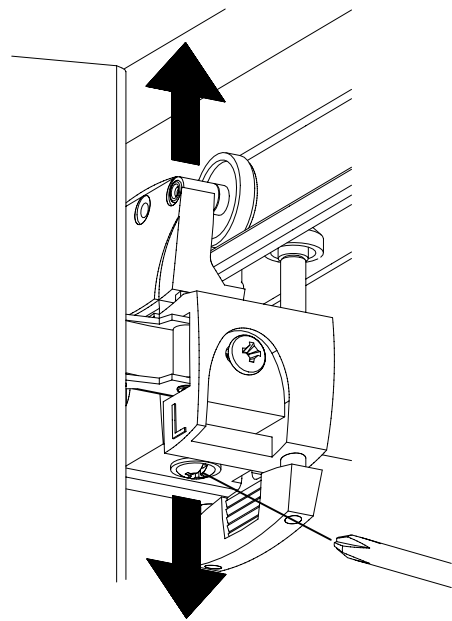
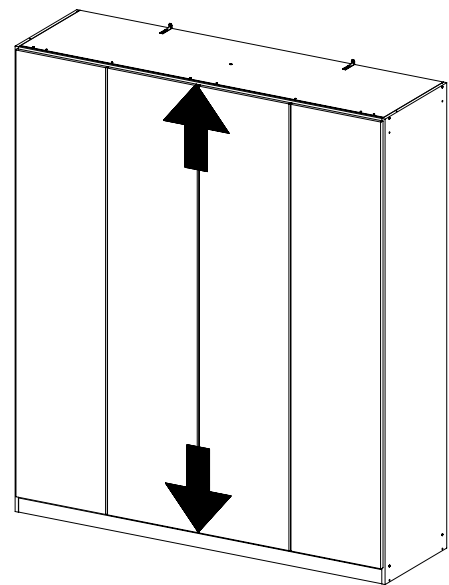
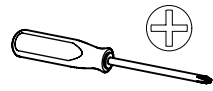


69

16x 621 4x13

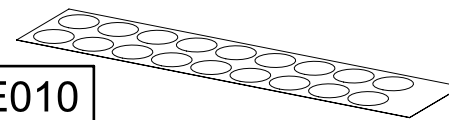


70

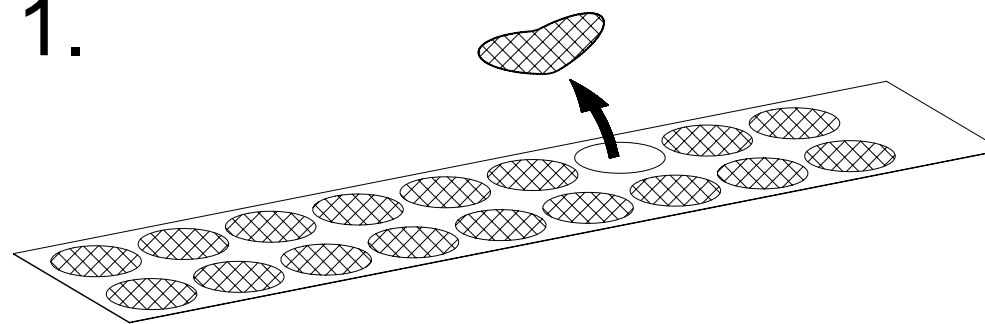


71

1x RE010



1.



2.

