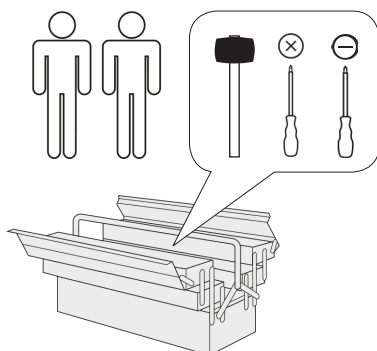


**WICHTIG - SORGFÄLTIG LESEN! -
FÜR SPÄTERE VERWENDUNG AUFBEWAHREN**

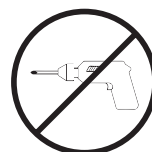
Hochbett mit Schreibtisch



D Gebrauchsanweisung



2H

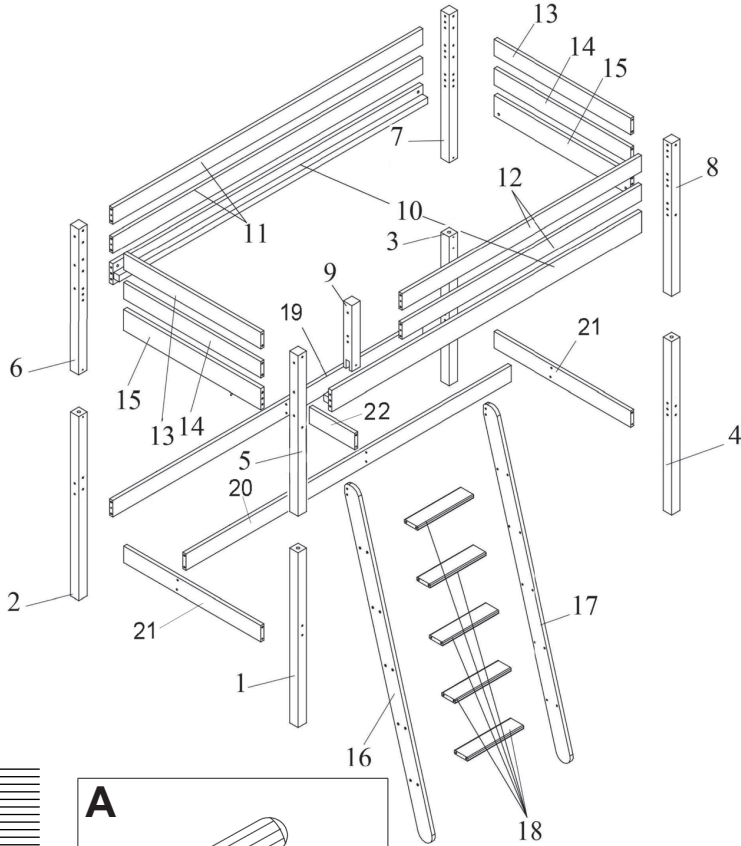
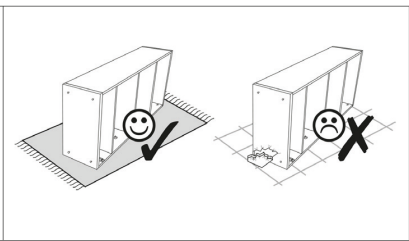
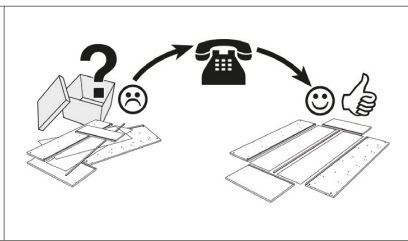
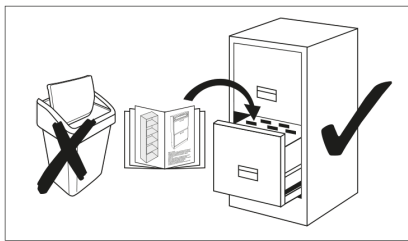


T i C A A
KINDERMÖBEL

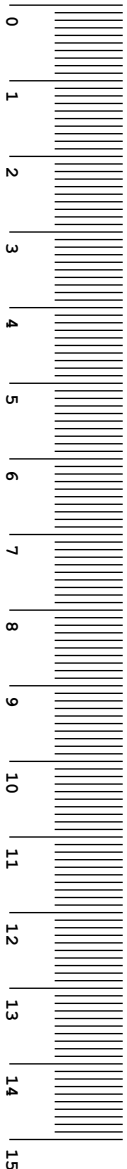
MVH GmbH & Co. KG
August-Thyssen-Str.8-10
32278 Kirchlengern
Tel.: +49(0) 5223 - 65335 0
Mail: info@ticaa.de

DIN EN 747-1:2012+A1:2015

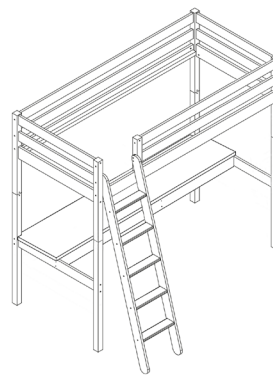
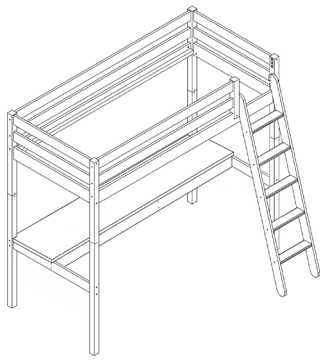
MA-Code:
HBS-90-2022F



No.	L	B	T	Pcs.	Colli
1	1112	55	55	1x	1
2	1112	55	55	1x	1
3	1112	55	55	1x	1
4	1112	55	55	1x	1
5	760	55	55	1x	1
6	760	55	55	1x	1
7	760	55	55	1x	1
8	760	55	55	1x	1
9	360	55	55	1x	1
10	1970	90	40	2x	2
11	1970	90	20	2x	2
12	1526	90	20	2x	2
13	865	90	20	2x	1
14	865	90	20	2x	1
15	865	90	20	2x	1
16	1790	90	20	1x	2
17	1790	90	20	1x	2
18	350	90	20	3x	1
18	350	90	20	2x	2
19	1970	90	20	1x	1
20	2005	90	20	1x	3
21	865	90	20	2x	1
22	440	90	20	1x	3
23	2060	500	20	1x	2
24	900	50	11	19x	1

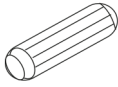


A 8x35 mm 46x	T 6,3x90 mm 23x	N M6x90 mm 8x	D M6x10x14 mm 8x	E PVC 5 mm 1x	F PVC 8 mm 4x	G OK4 2x
H 3,5x40 mm 9x	U M6x65 mm 1x	M 15x60 mm 4x	K 7x40 mm 20x	AF 6,3x105 mm 1x	BX 5x25 mm 3x	X 5x50 mm 3x
Z M6x15 mm 1x	AO Glue 1x	CZ 57 mm 2x	DA Ø 4x25 mm 38x	R 6x30 mm 2x	P 7x50 mm 8x	DC 40x40 mm 4x
Y 30x75 mm 3x	DE 3,5x16 mm 16x					



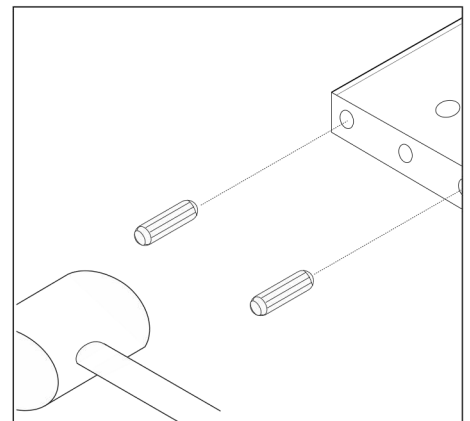
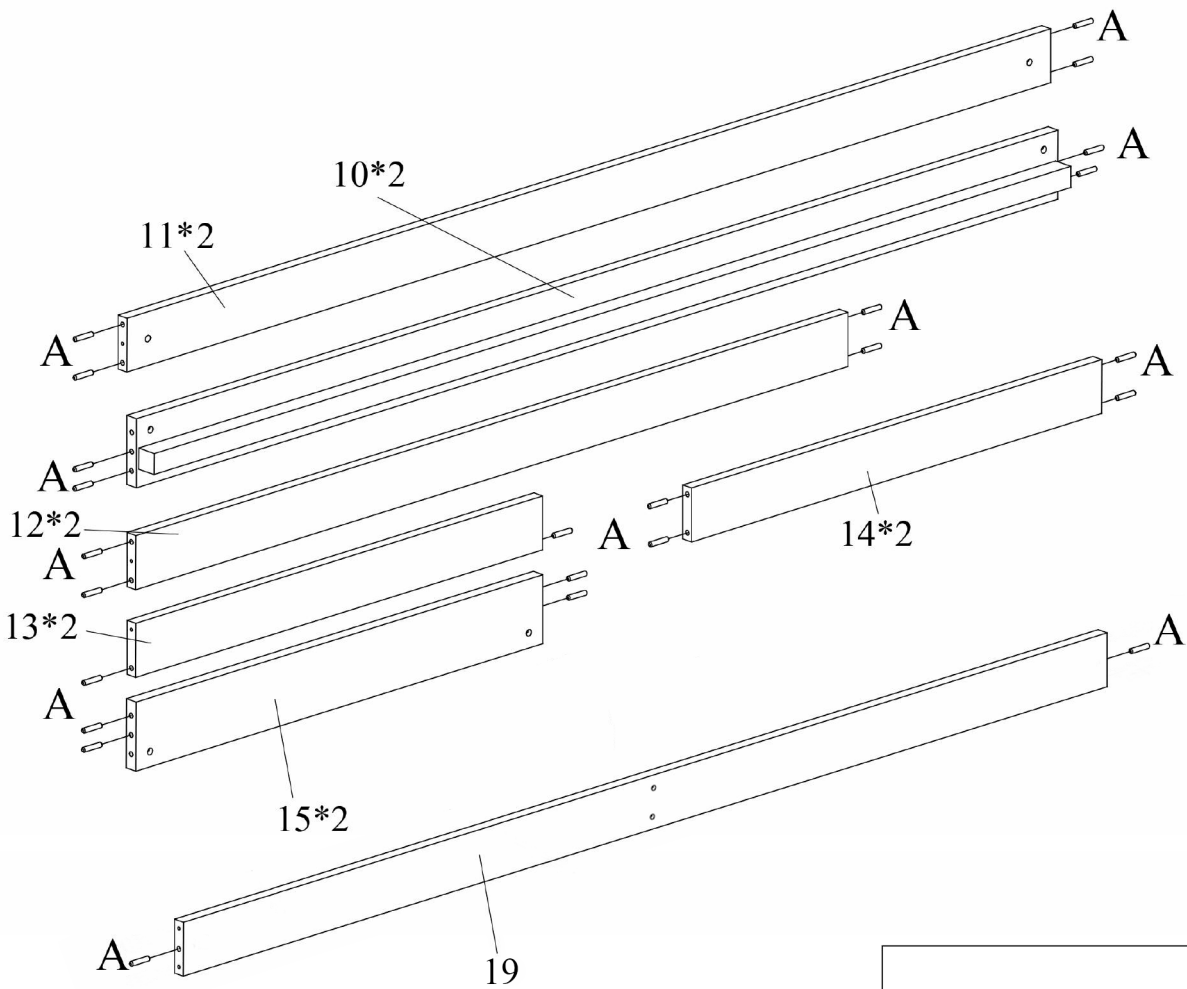
1

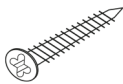
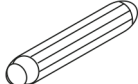
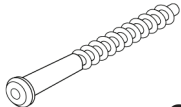

A

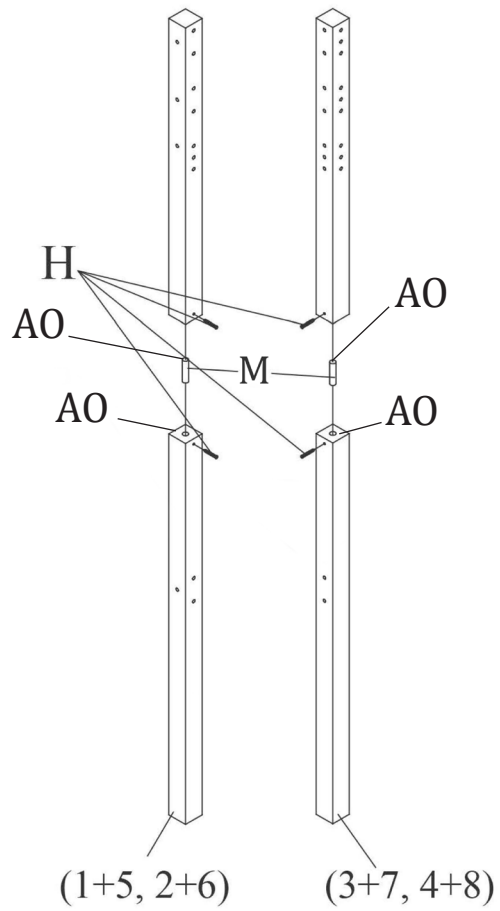
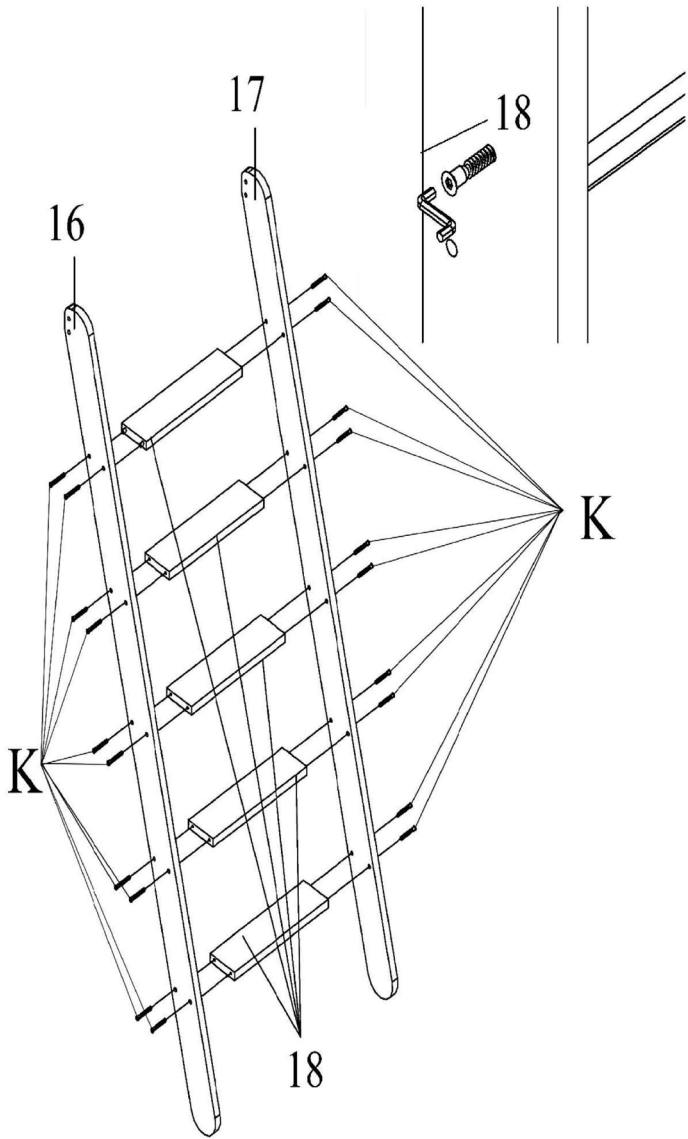


8x35 mm

46x

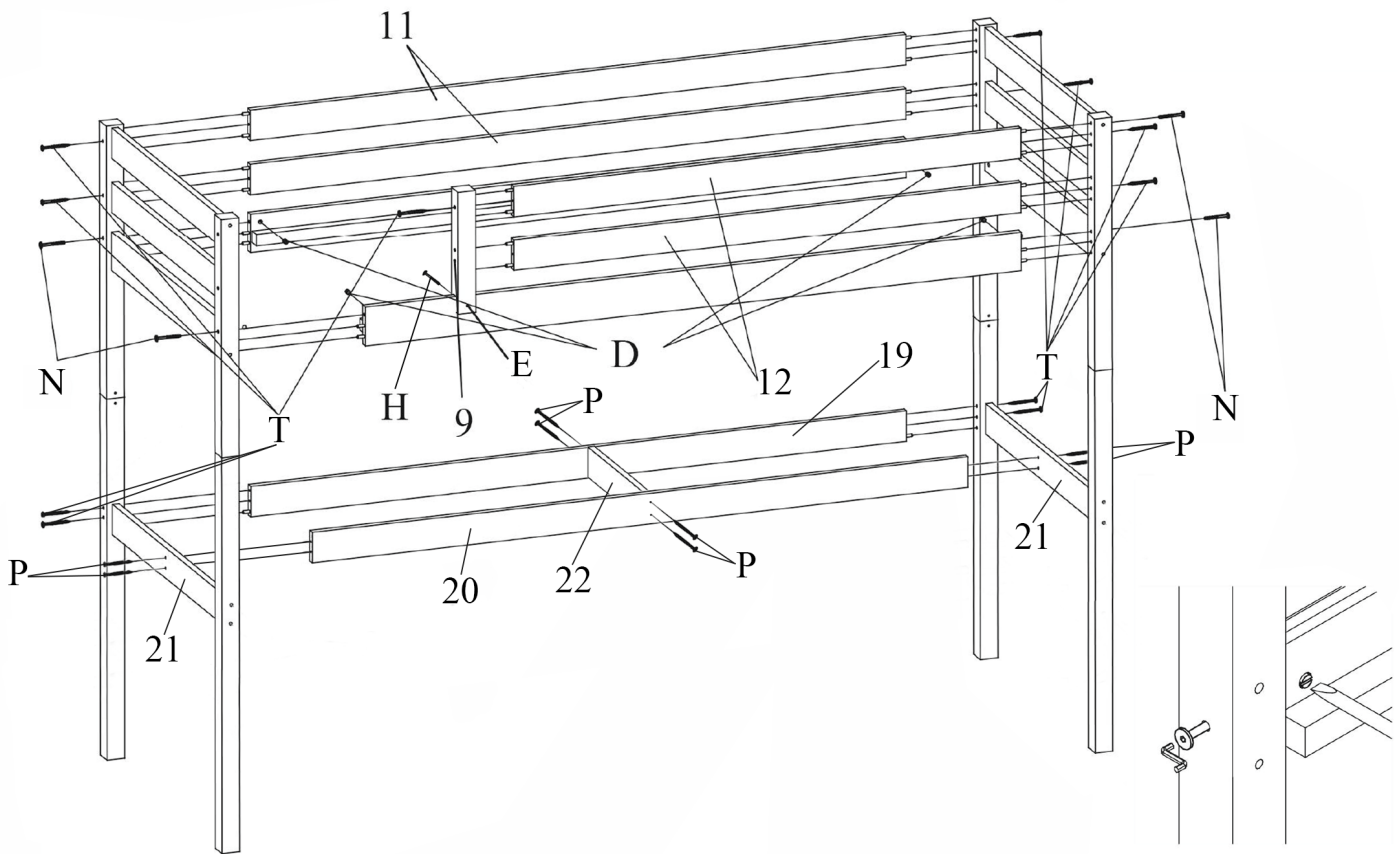
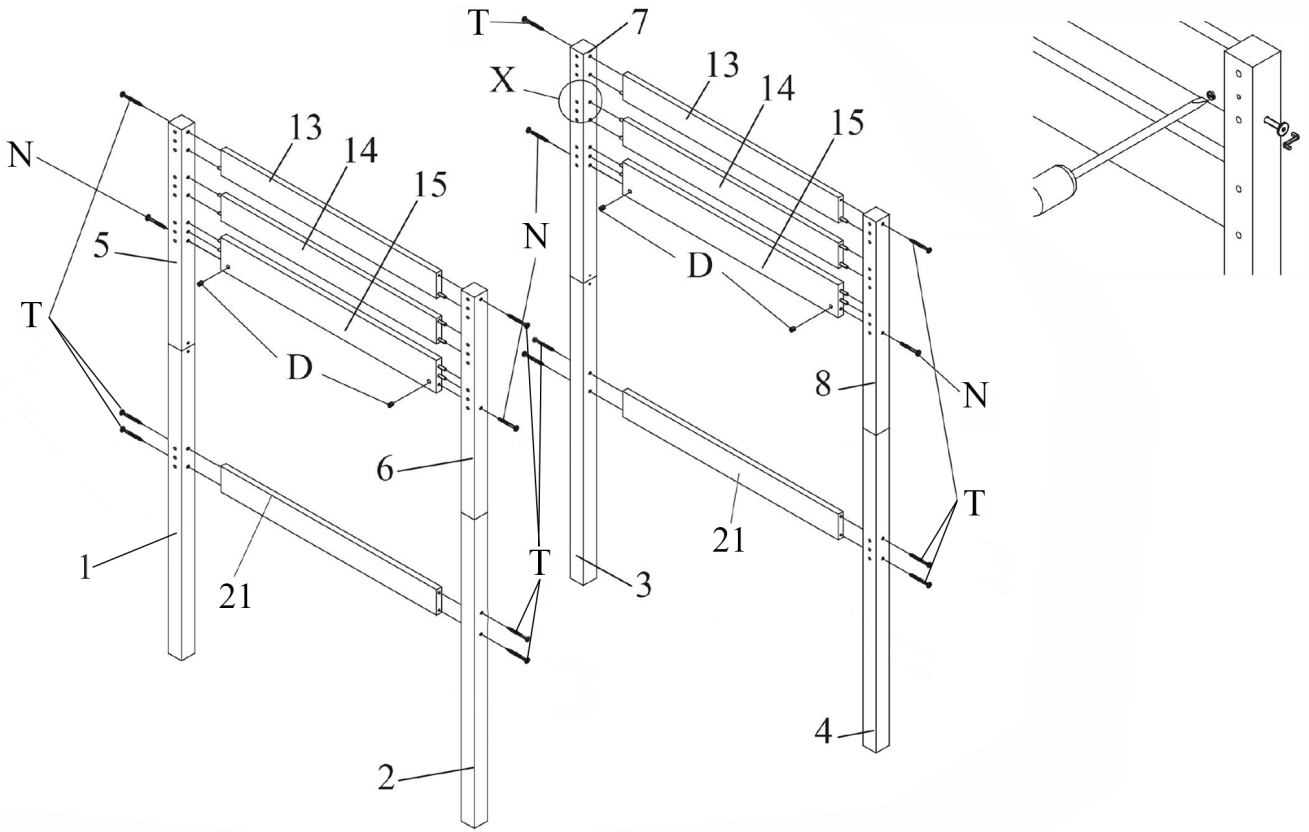


2	H		M		K		AO	
	3,5x40 mm	8x	15x60 mm	4x	7x40 mm	20x		1x



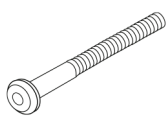
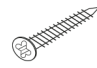
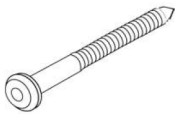
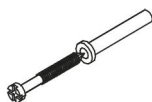


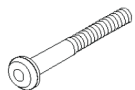


3

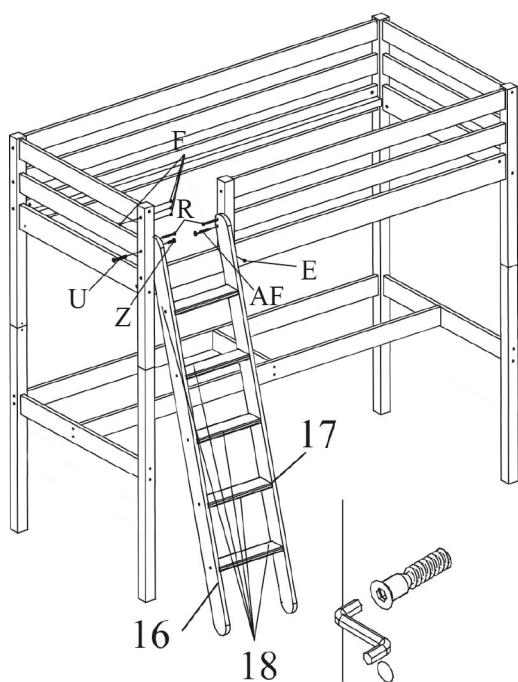
T 6,3x90 mm 23x	N M6x90 mm 8x	D M6x10x14 mm 8x	H 3,5x40 mm 1x
E PVC 5 mm 1x	P 7x50 mm 8x		



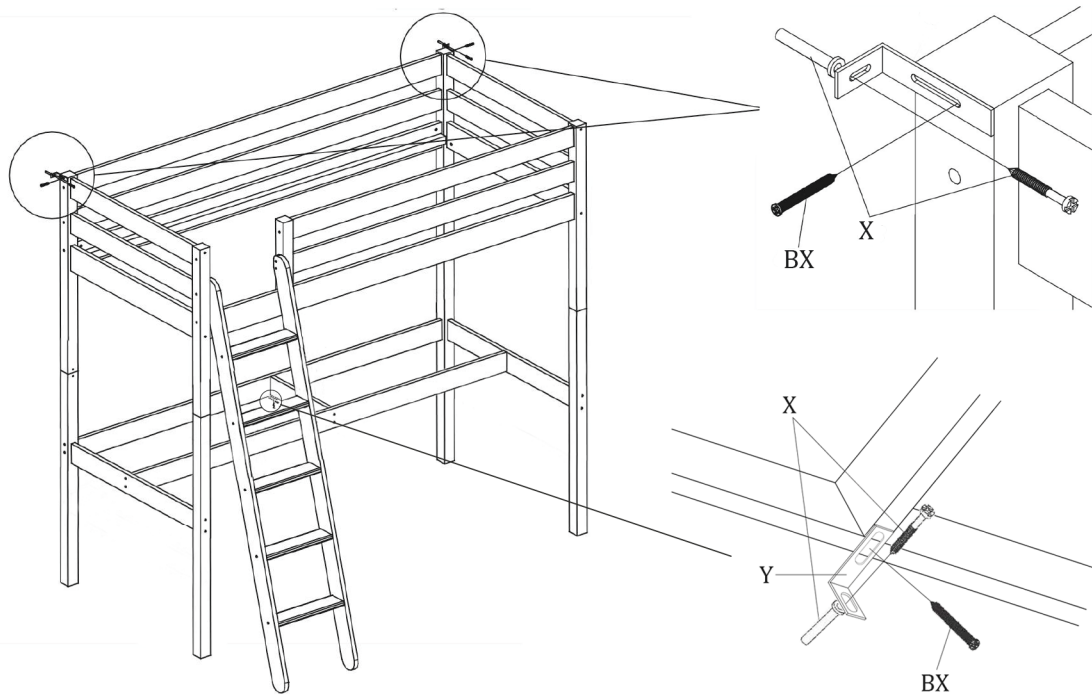
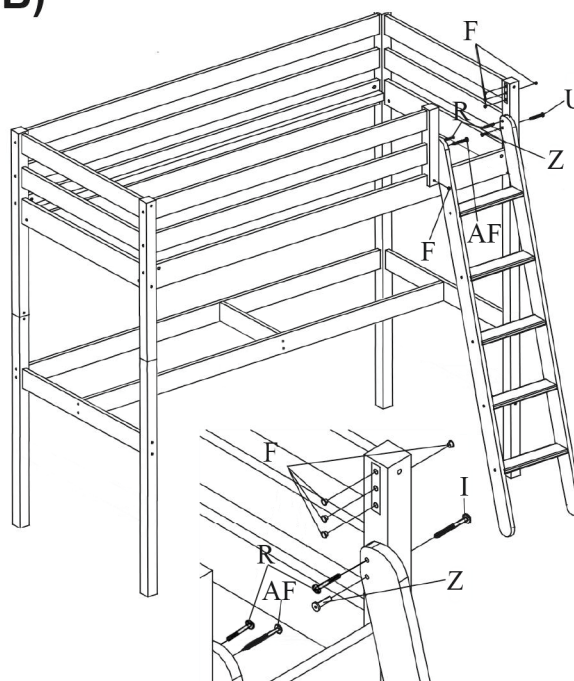
4

E PVC 5 mm 1x		F PVC 8 mm 4x		U M6x65 mm 1x		BX 5x25 mm 3x	
AF 6,3x105 mm 1x		X 5x50 mm 3x		Y 30x75 mm 3x		Z M6x15 mm 1x	
R 6x30 mm 2x							

A)

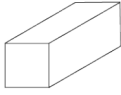


B)



5

CZ



57 mm

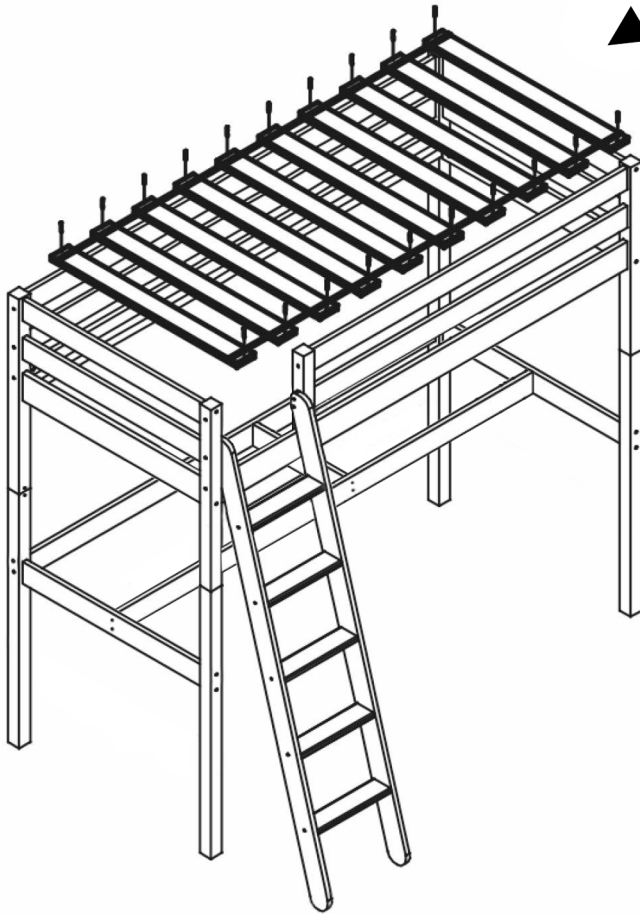
2x

DA



Ø 4x25 mm

38x



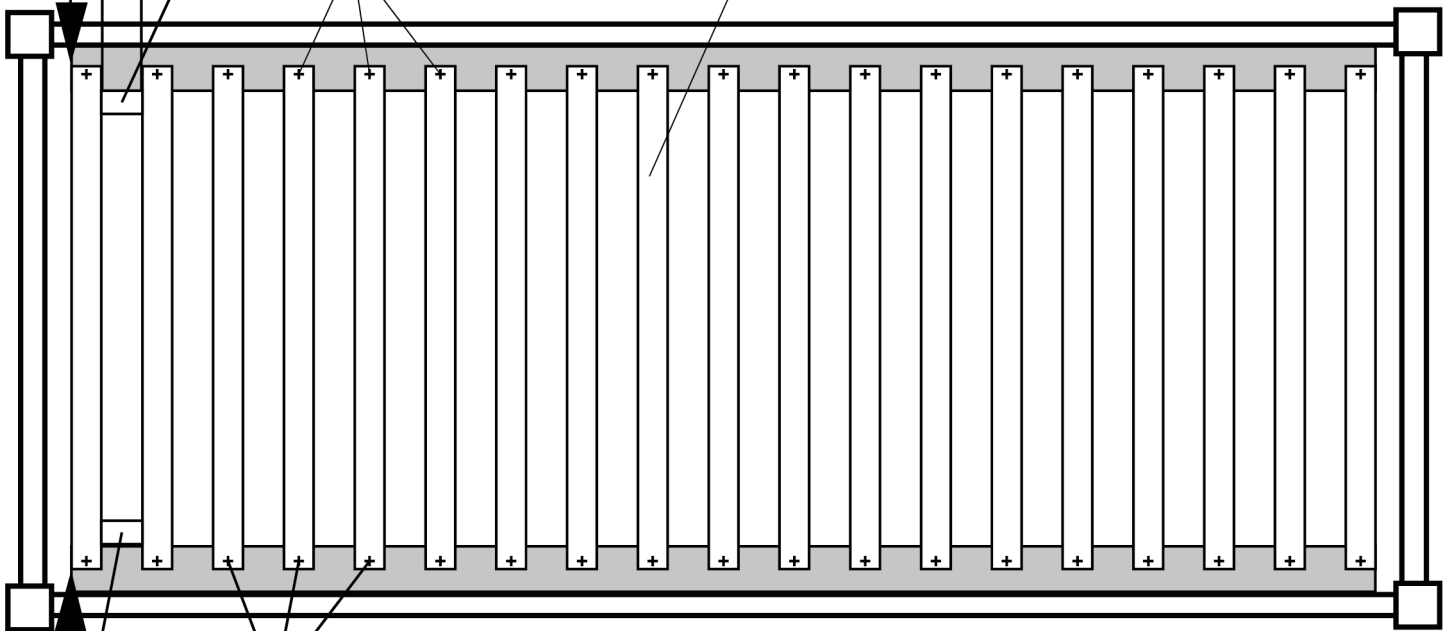
Bündig
an Rahmen

57mm

CZ

DA

24

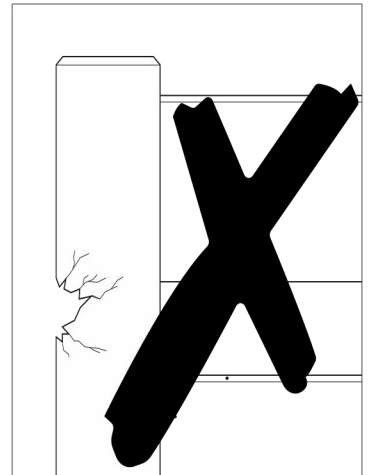
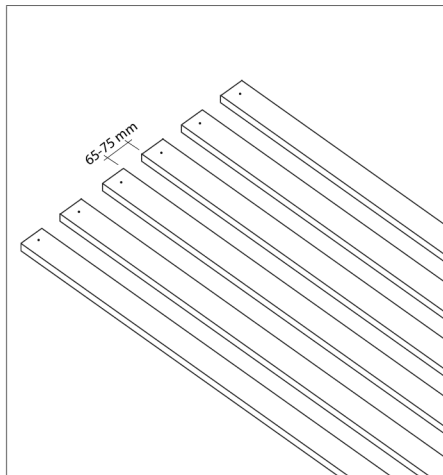
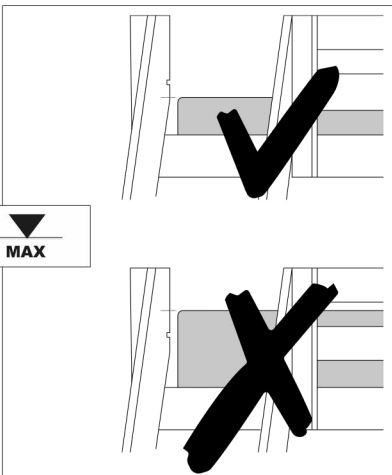
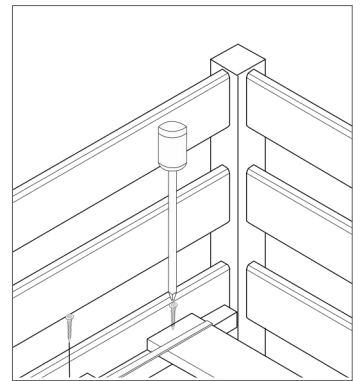
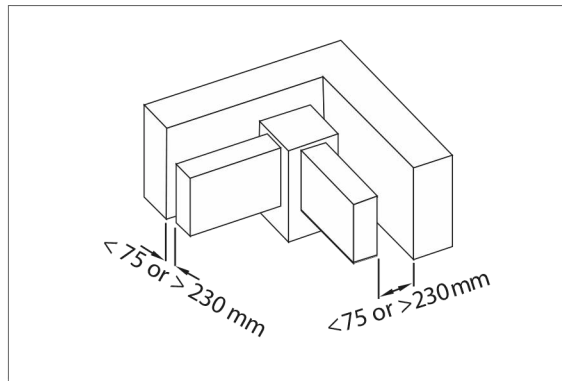
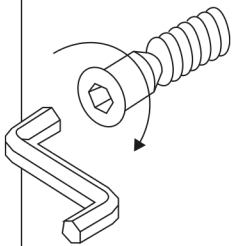
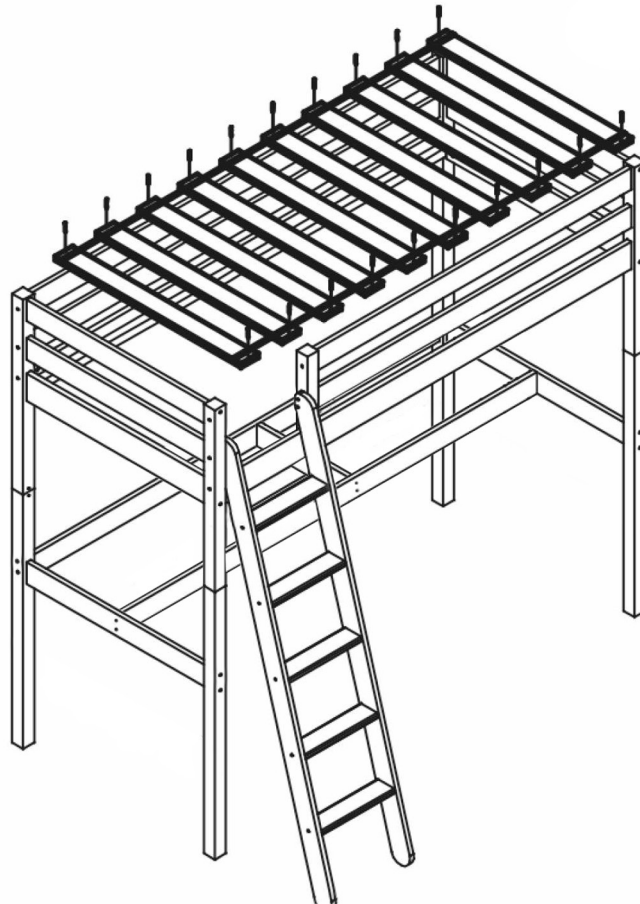


CZ

DA

Bündig
an Rahmen

6



7

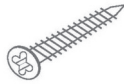
DC



40x40 mm

4X

DE

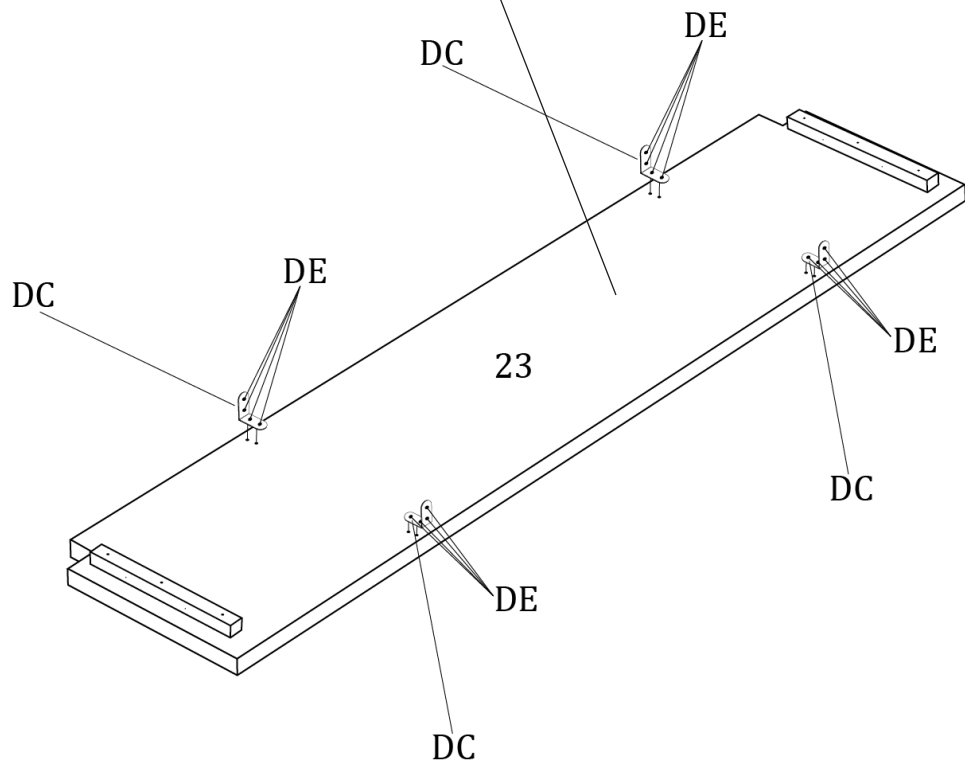
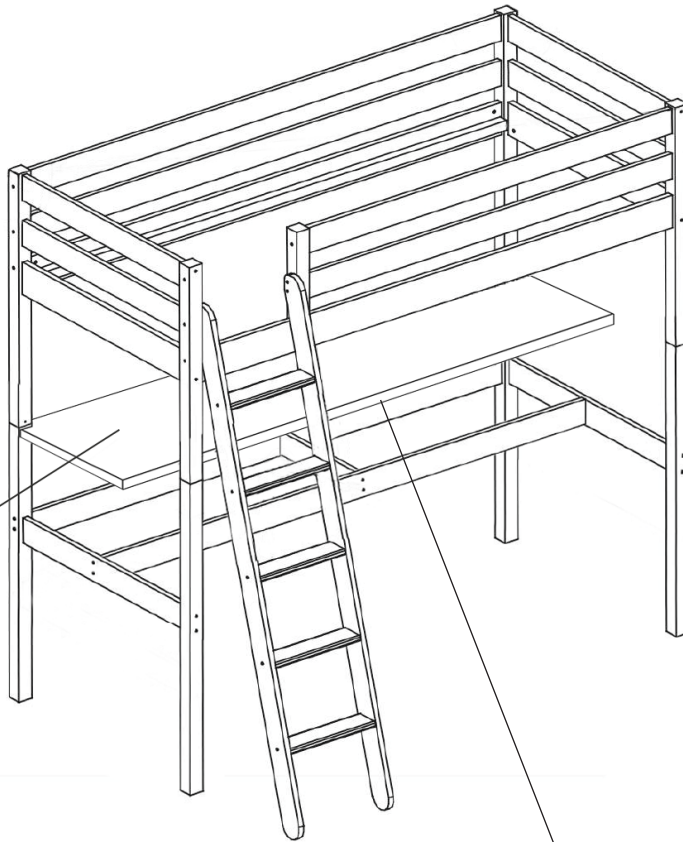


3,5x16 mm

16X



23



DE - Gebrauchsanweisung

WICHTIG - AUFMERKSAM LESEN - ZUR SPÄTEREN EINSICHTNAHME AUFZUBEWAHREN

- a) **WARNUNG** Hochbetten und das obere Bett bei Etagenbetten sind wegen des Verletzungsrisikos durch Stürze nicht für Kinder unter sechs Jahren geeignet.
- b) **WARNUNG** Wenn sie nicht richtig verwendet werden, können Hochbetten und Etagenbetten ein schweres Verletzungsrisiko durch Strangulierung darstellen. Es dürfen niemals Elemente an Teilen des Hochbetts befestigt oder aufgehängt werden, die nicht zur Verwendung mit besagtem Bett bestimmt sind. Diese Elemente umfassen, sind aber nicht beschränkt auf, Seile, Fäden, Schnüre, Haken, Gürtel und Taschen.
- c) **WARNUNG** Kinder können sich zwischen dem Bett und einer Wand, einer gekippten Wandstelle, der Decke, Möbeln in der Nähe (zum Beispiel Schränke) oder anderem einklemmen. Um jedes Risiko einer schweren Verletzung zu vermeiden, darf der Abstand zwischen der oberen Sicherheitsschranke und den Elementen in der Umgebung 75 mm nicht überschreiten oder muss größer als 230 mm sein.
- d) **WARNUNG** Das Hochbett oder das Etagenbett darf nicht verwendet werden, wenn ein Teil des Aufbaus fehlt oder beschädigt ist. Ersatzteile müssen beim Hersteller oder im Laden bestellt werden.
- e) Die Montage- und Gebrauchsanweisungen des Herstellers müssen unbedingt immer befolgt werden.
- f) Die empfohlene Größe der mit dem Bett zu verwendenden Matratze beträgt 2000 mm x 900 mm.
WARNUNG DIE OBERSEITE DER MATRATZE DARF NICHT ÜBER DIE AM BETT VORHANDENE MARKIERUNG ÜBERSTEHEN
- g) Es ist notwendig, den Raum zu lüften, um einen geringen Feuchtigkeitsgrad aufrechterhalten und die Entwicklung von Schimmel im Bett und seiner Umgebung zu verhindern.
- k) Die Montagevorrichtungen müssen immer angemessen festgezogen und regelmäßig überprüft werden. Wenn nötig, erneut festziehen.
- l) Entspricht den europäischen Sicherheitsanforderungen der Norm DIN EN 747+A1: 2015.
- m) Wenn ein Nachtlicht vorhanden ist, kann dies dem im oberen Bett schlafenden Kind mehr Sicherheit geben.



Diese Montageanleitung gehört zu diesem Hochbett. Sie enthält wichtige Informationen zu Aufbau und Handhabung. Lesen Sie die Montageanleitung, insbesondere die Warnhinweise, sorgfältig durch, bevor Sie das Bett montieren und einsetzen. Die Nichtbeachtung dieser Montageanleitung kann zu schweren Verletzungen oder zu Schäden am Bett führen.