

Sehr geehrte Kundin,
sehr geehrter Kunde,

wir freuen uns, dass Sie sich für ein Badmöbel aus unserem Hause entschieden haben. Unsere Möbel zeichnen sich durch höchste Qualitätsansprüche mit zuverlässiger Funktionalität "Made in Germany" aus.

Sollte es trotz unserer intensiven Qualitätskontrollen zu Fehlteilen oder Beschädigungen gekommen sein, nutzen Sie bitte für die schnelle Nachbestellung von Kleinteilen unseren 24/7 Online-Service unter www.pelipal.de/service/ersatzteilbestellung/



Für eine zuverlässige Bearbeitung benötigen wir von Ihnen dazu:

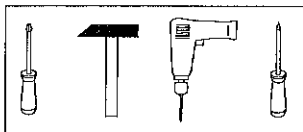
1. Die Artikelnummer des Schrankes (xxx.xxxxxx), die Sie auf der Bauanleitung oder dem jeweiligen Etikett finden
2. Die Angabe unseres Vertriebspartners, über den Sie die Möbel erworben haben
3. Die benötigte Stückzahl des entsprechenden Bauteils. Bitte nutzen Sie dafür die 2. Seite der Montageanleitung mit der Stückliste.

Bitte beachten Sie, dass Sie größere Bauteile ab einer Länge von 80cm, bzw. ab einer Breite von 30cm aus logistischen Gründen direkt über unseren Vertriebspartner anfordern, bei dem Sie die Möbel erworben haben!

Ihre Zufriedenheit ist uns sehr wichtig!

Daher garantieren wir Ihnen über diesen Weg die schnelle Abwicklung Ihres Anliegens und wünschen Ihnen weiterhin viele Freude mit Ihren neuen Badmöbeln.

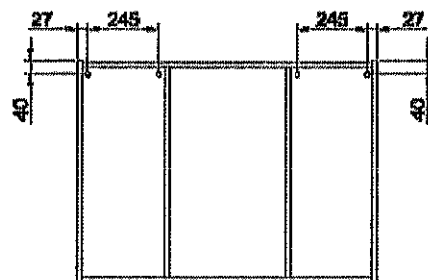
Ihr Pelipal-Team



Für den Zusammenbau sind 2 Personen erforderlich.



Montage-Richtzeit 3 Stunden

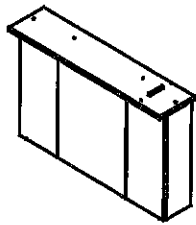


Fußbohrn

Artikel-Nr.: 45.871184

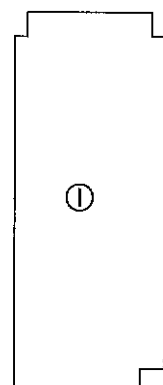
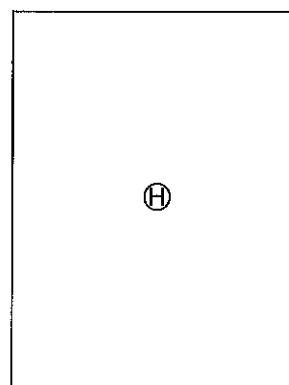
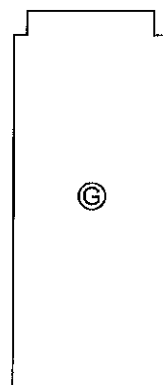
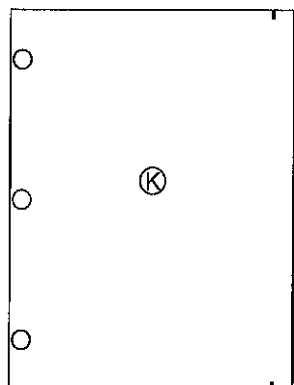
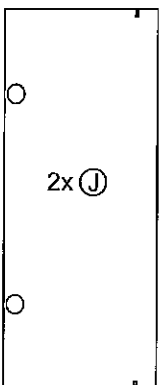
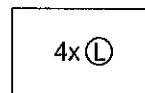
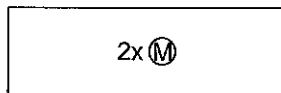
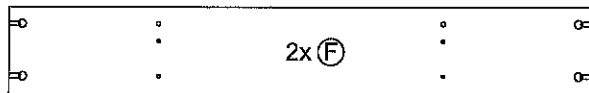
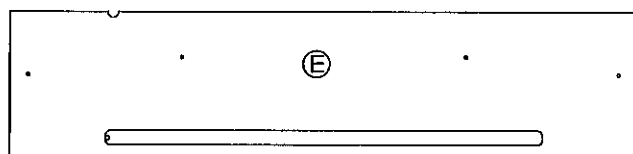
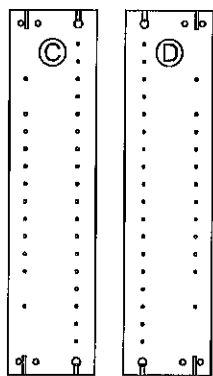
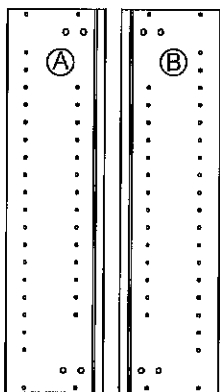
	Bauteil	Ist Menge	Benötigte Menge
A + B	S-045-401184--	2	
C + D	M-045-401184--	2	
E	P-045-871184--	1	
F	K-045-401184--	2	
G	RWD-WE1-Z00420G	1	
H	RWD-WE1-Z00186	1	
I	RWD-WE1-Z00421G	1	
J	T-045-401184-AM	2	
K	T-045-401184--M	1	
L	E-045-401114-A	4	
M	E-045-401114--	2	

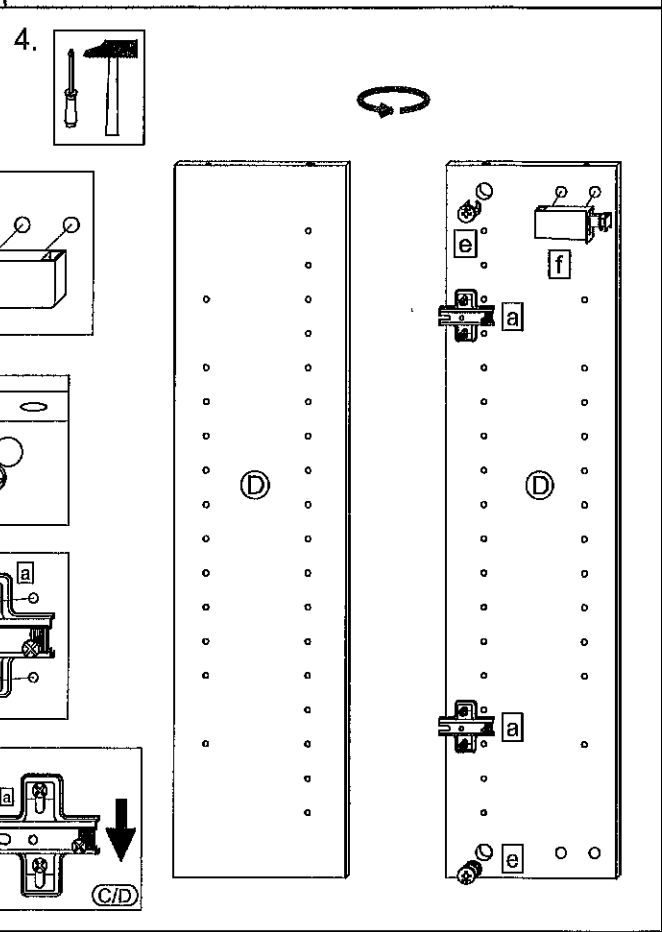
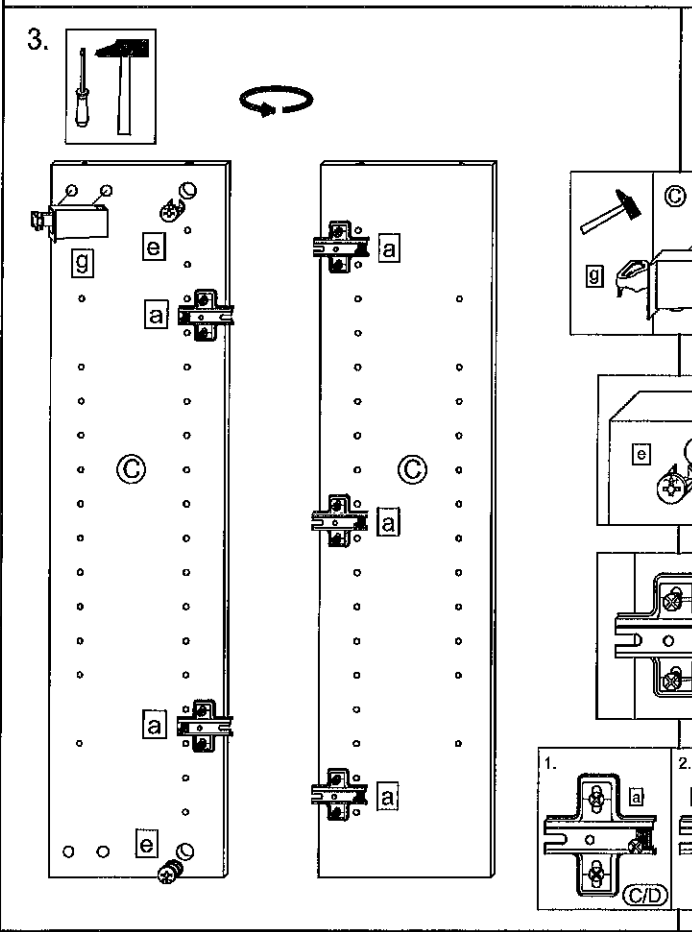
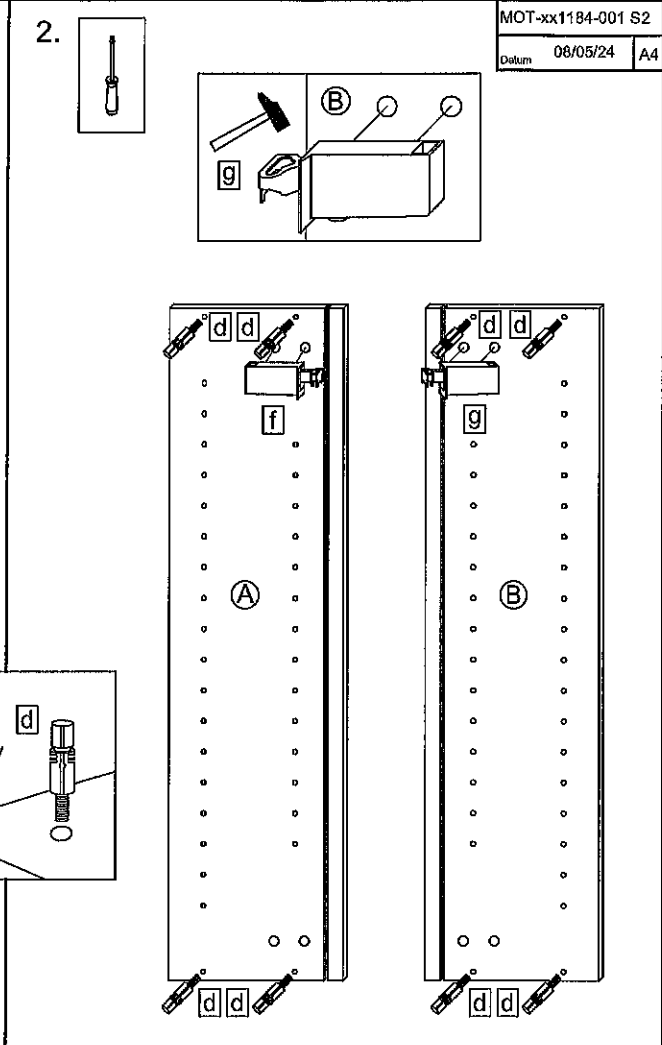
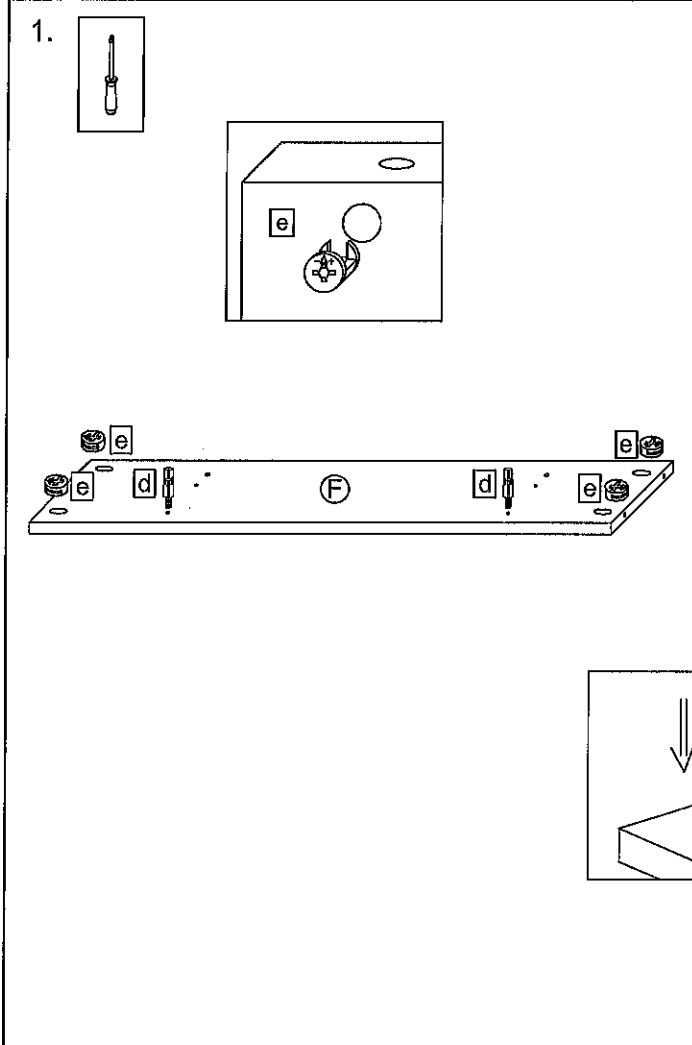
a	ZPL-HA35-003X002	7	
b	TBD-HA35-F115X08OD	7	
c	SCH-SPA-035X015	20	
d	DUEB-SMD-000005	12	
e	EXZENTER-000015	12	
f	AUF-001-000090	2	
g	AUF-001-000080	2	
h	AUF-001-000020	4	
i	TRAE-001-000020	24	
j	NAGEL-025X001	20	
k	SCH-SON-063X050	4	
l	BOLZEN-CR0001	3	
m	ADK-WE1-012X003	2	
n	TRAE-005-000010	2	
o	ADK-BES-WE0010	11	
p	TRA-LED-DE-20	1	
r	Schraube Box	2	
s	ADK Box	2	
t	LEU-LED-000080	1	
u	KAB-000095	1	
v	ADK-WE1-005X008	2	
w	TUER-ADA-000010	3	
x	TUER-DAEM-000010	3	
y	DTS-15X2X4,9	8	
z	SCH-RWD-030X025	8	
ß	ADK-WE1-010X013	7	
φ	SCH-SPA-035X035	2	
α	VBD-000020	1	
λ	SCH-RDK-045X045	1	
π	SCH-RDK-040X015	1	



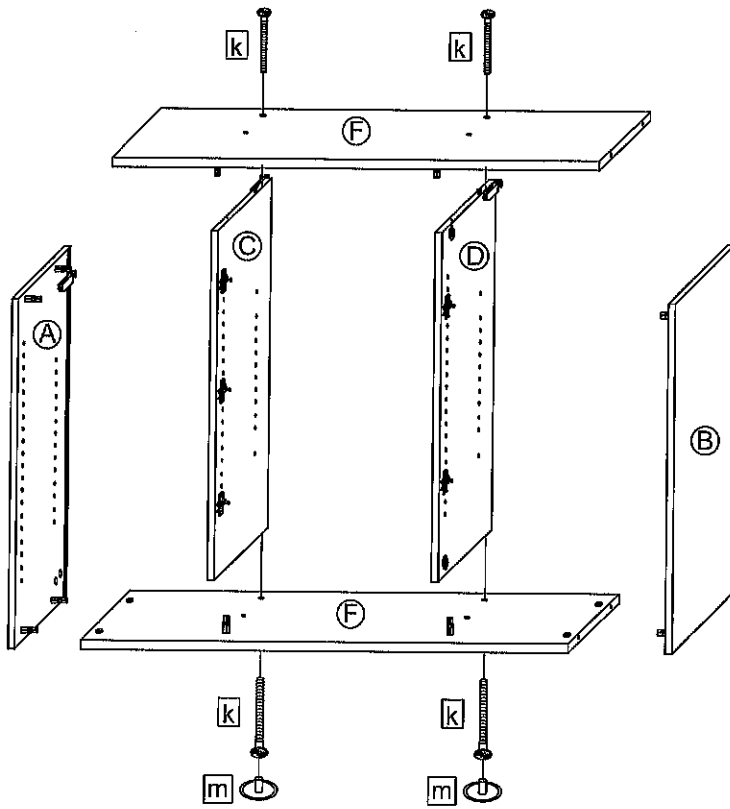
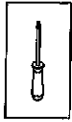
4 - - - 1184

7 x a 	7 x b 	20 x c 	12 x d 	12 x e 	2 x f
2 x g 	4 x h 	24 x i 	20 x j 	4 x k 	3 x l
2 x m 	2 x n 	11 x o 	1 x p 		2 x r
1 x t 		1 x u 	2 x v 	3 x w 	3 x x
8 x y 	8 x z 	1 x β 	2 x φ 	1 x α 	1 x λ
1 x π 					

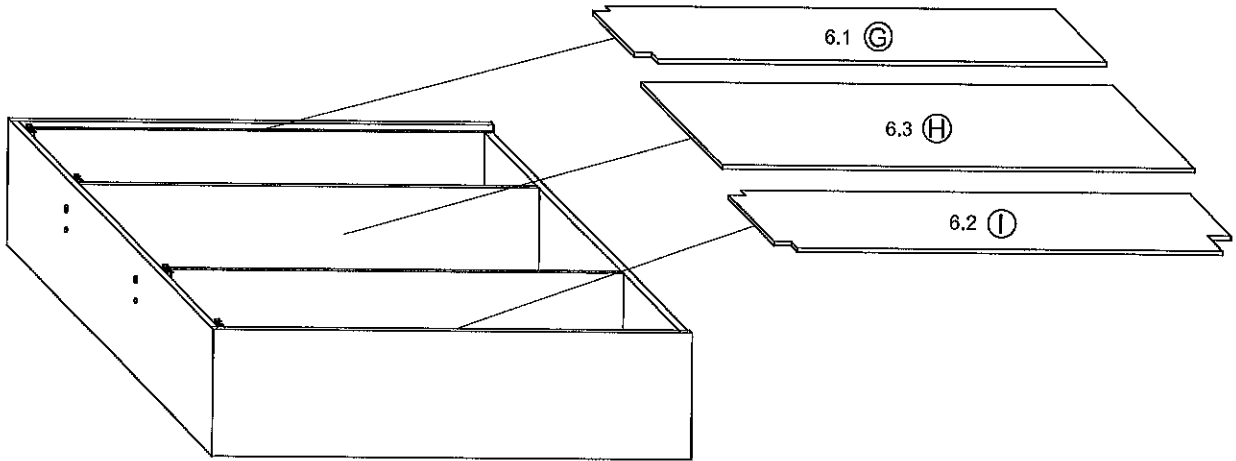




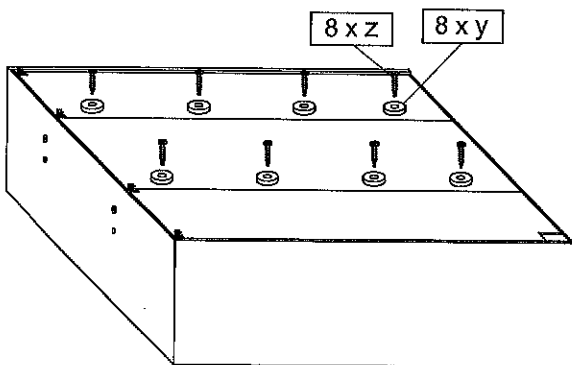
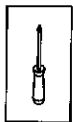
5.



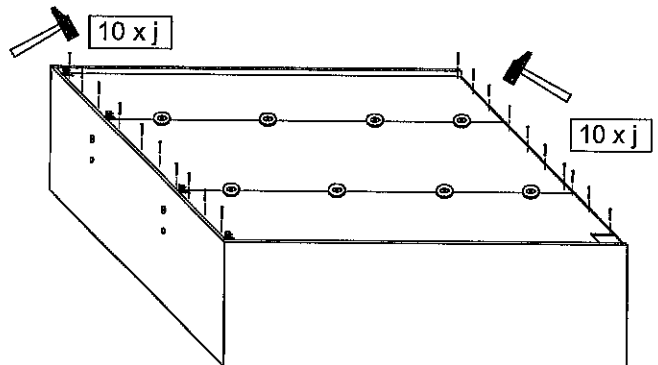
6.



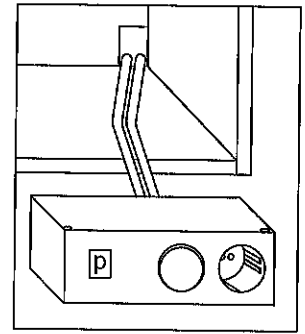
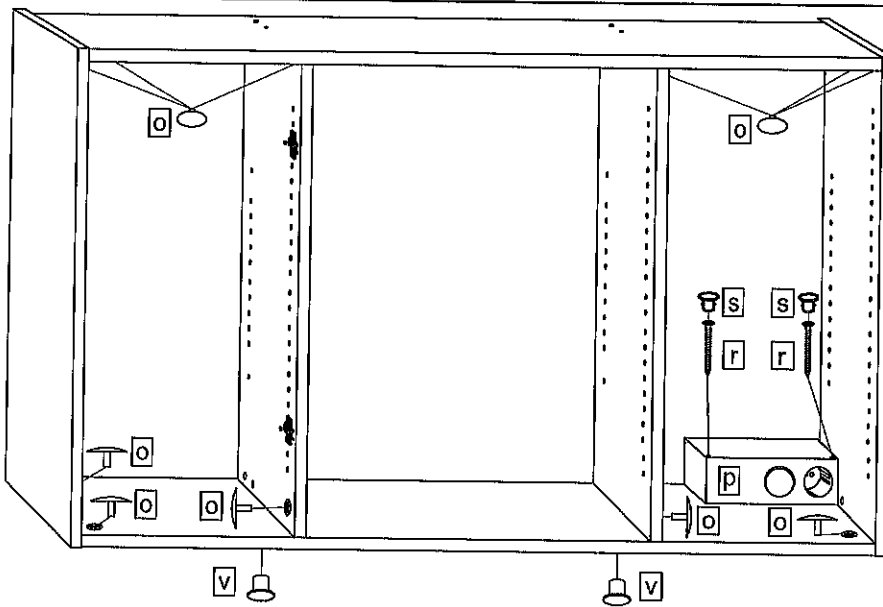
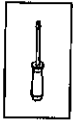
7.



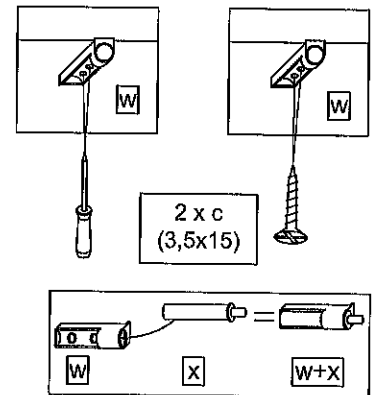
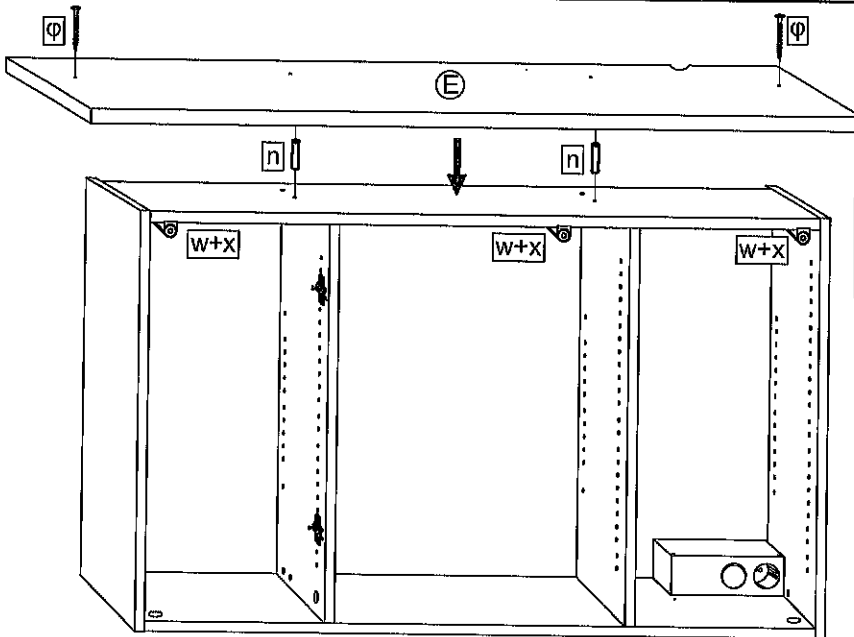
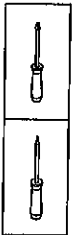
8.



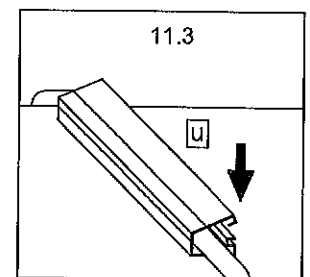
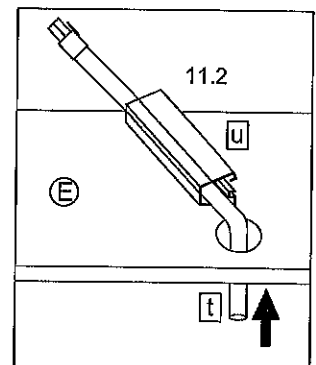
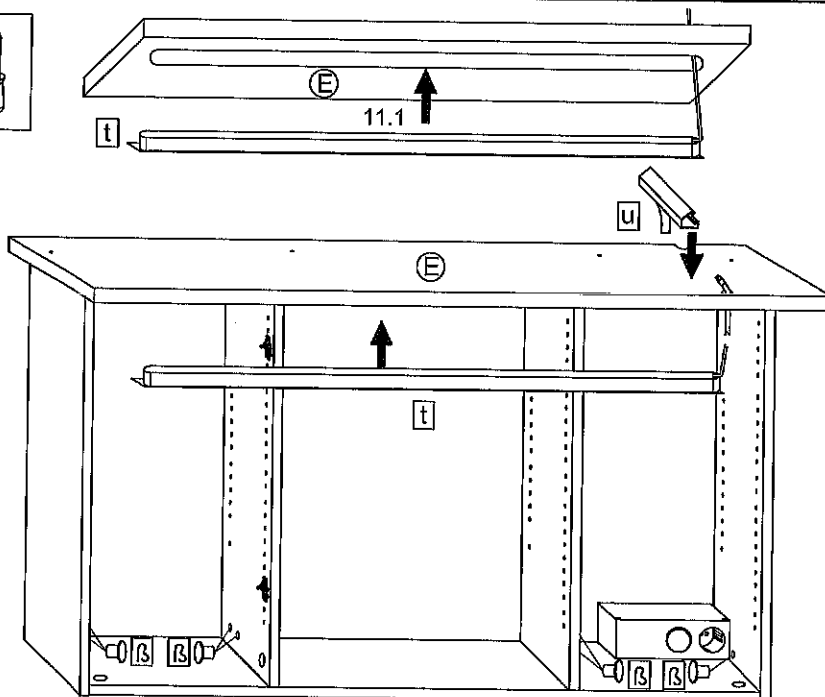
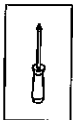
9.

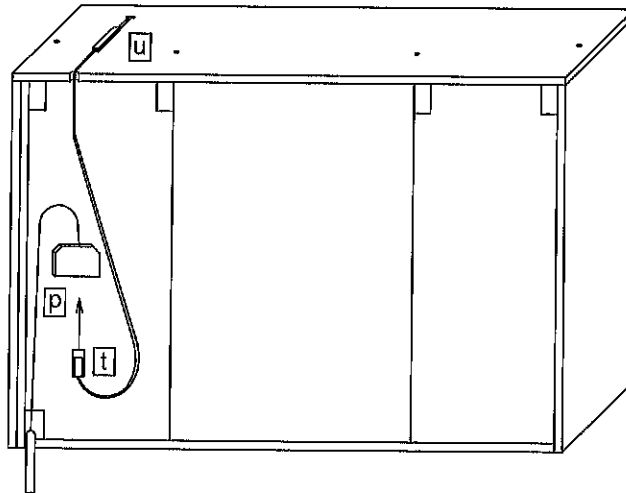


10.



11.





Spiegelschrank

Hausnetz

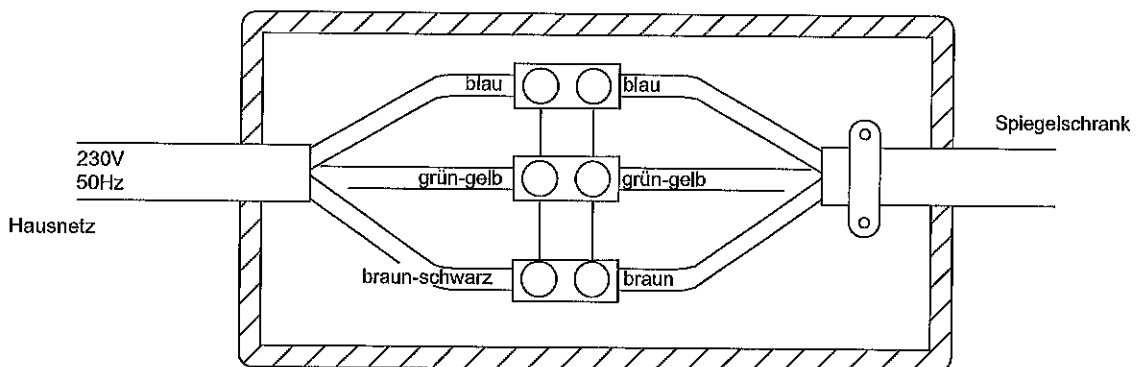
T32 Achtung! Der Netzanschluss muss in einer Anschlussdose erfolgen.

T33 Der Elektroanschluss des Schrankes ist unter Berücksichtigung der **VDE 0100 Teil 701** von einem Elektrofachmann durchzuführen!

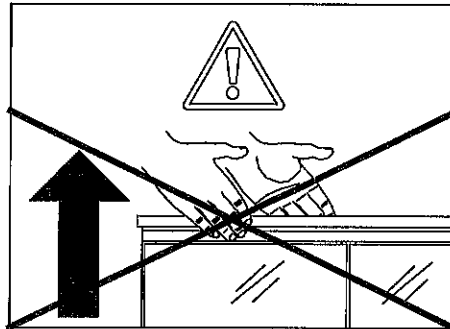
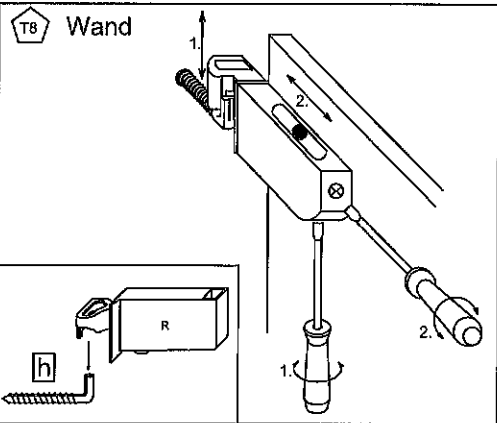
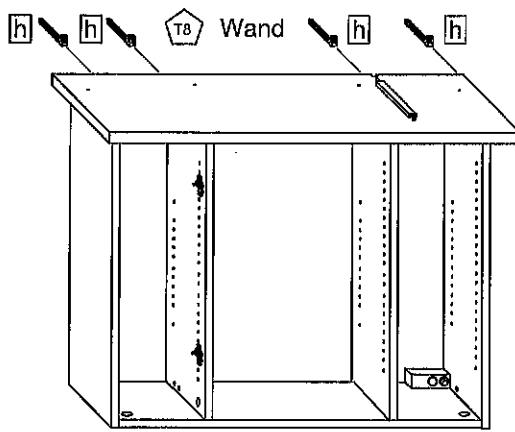
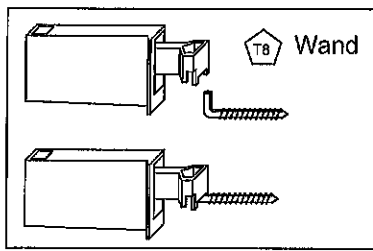
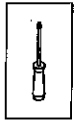


Internationale Norm	IEC 60364-7-701
Europannorm	CENELEC HD 384
Frankreich	NFC 15-100
UK	BS 7671
Belgien	AREI / RGIE
Spanien	REBT
Italien	CEI 64-8
Niederlande	NN1010

T31 Anschlussdose



13.

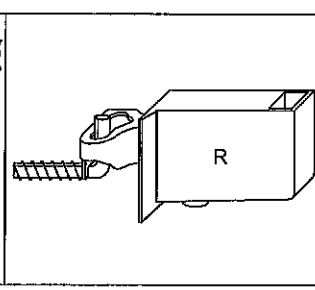
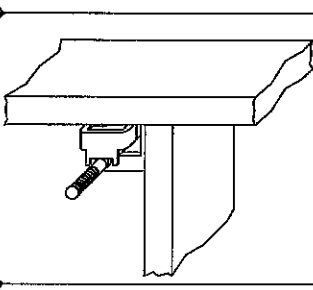
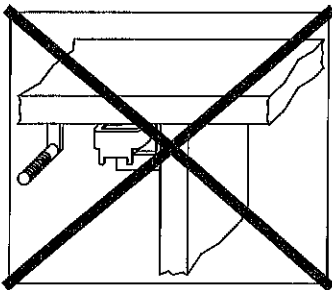


T37

Achtung! Bei fehlerhafter Montage können Schäden durch das Herabstürzen des Schrankes entstehen.

T9

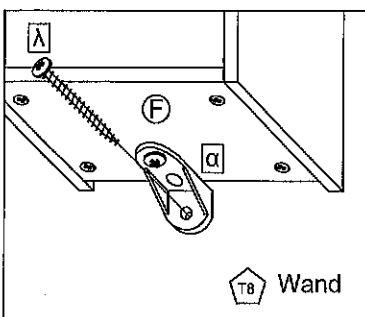
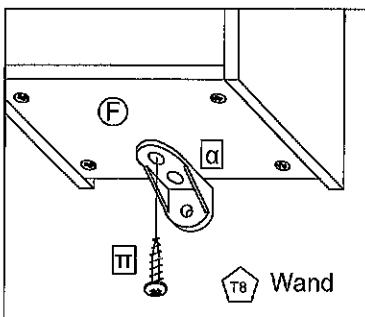
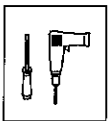
Lassen Sie den Schrank nur durch fachkundige Personen mit für die Wand geeignetem Montage-materialien montieren.



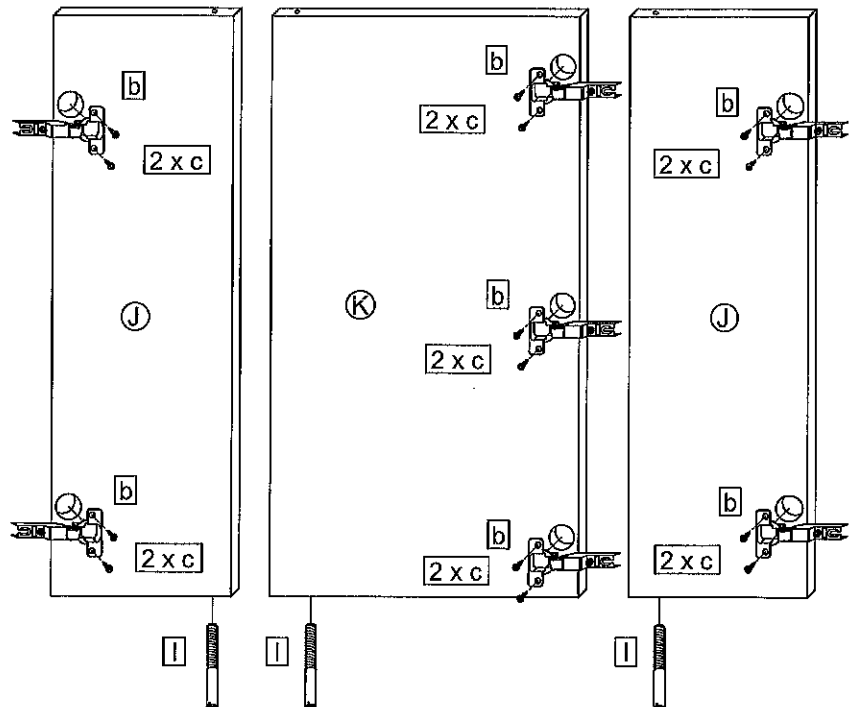
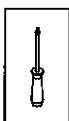
T38

Achten Sie beim Aufhängen des Schrankes darauf, dass der Schrankaufhänger richtig in den Schraubhaken einrastet.

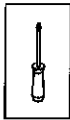
14.



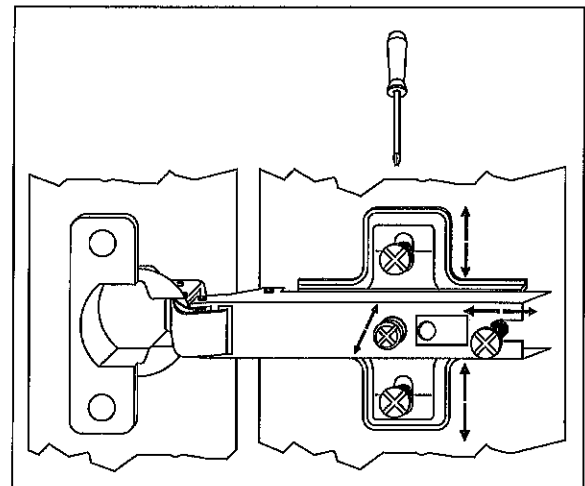
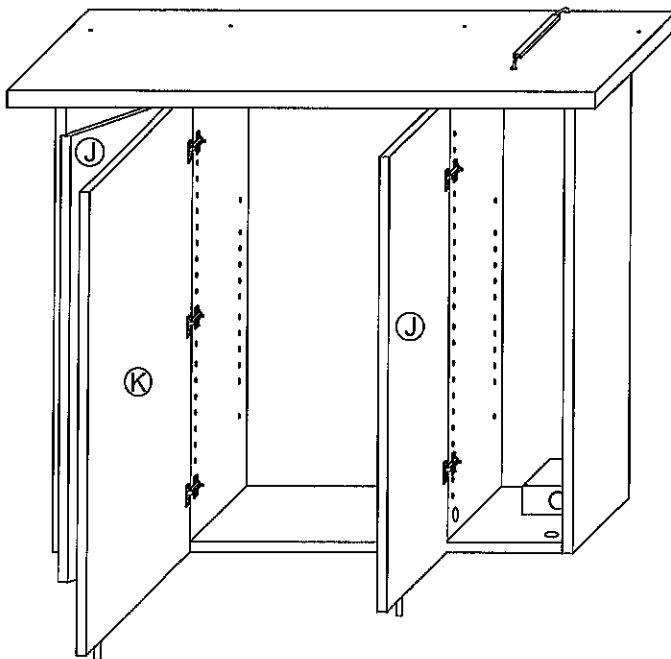
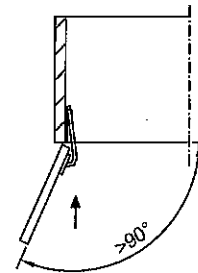
15.



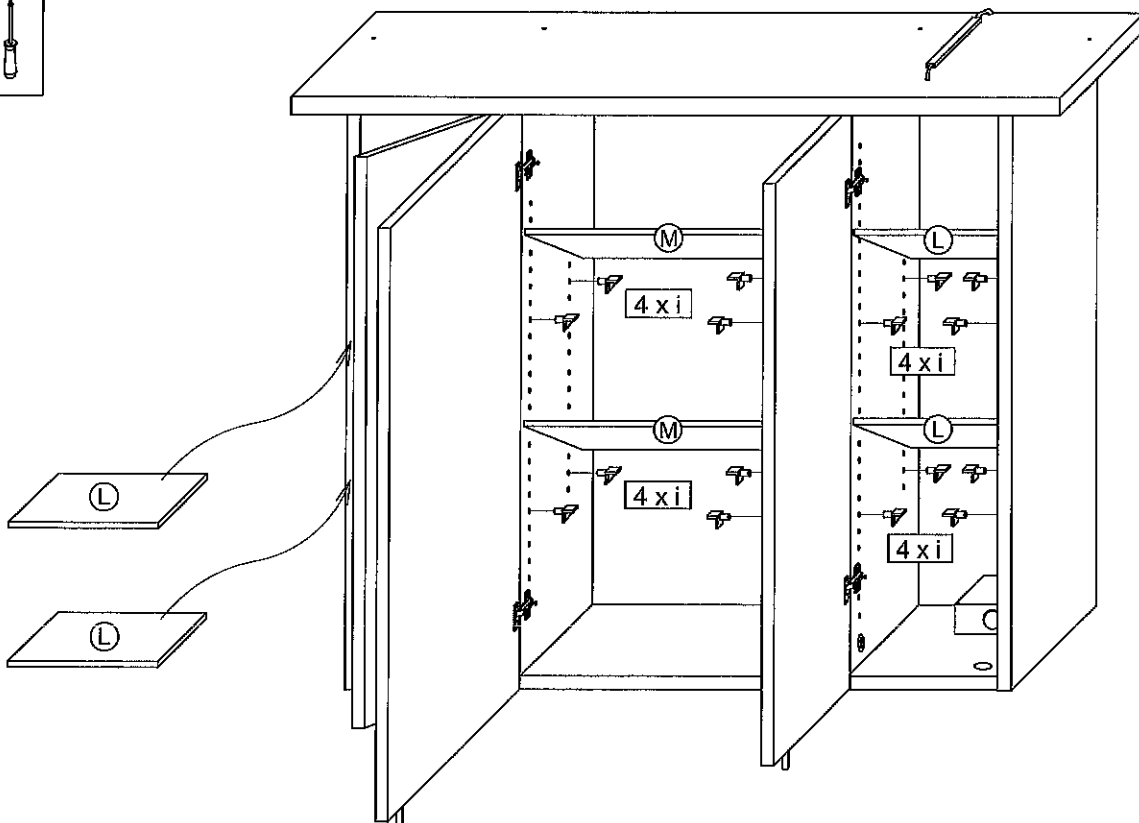
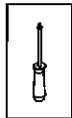
16.



Bei Türmontage das Scharnier einhängen, bis Anschlag öffnen und anschließend festschrauben.



17.



Zur Reinigung der Spiegel benutzen Sie bitte keine harten und scharfen Gegenstände, da dadurch die Spiegel zerkratzt werden können.



Bitte haben Sie dafür Verständnis, dass wir für Schäden, die durch unsachgemäße Aufhängung oder elektrische Installation hervorgerufen wurden, keine Haftung übernehmen.