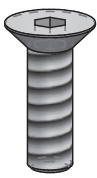
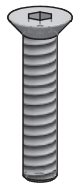


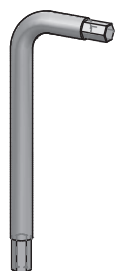
F-4738



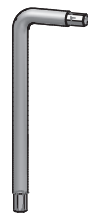
a x n°12



b x n°4



x n°1



x n°1

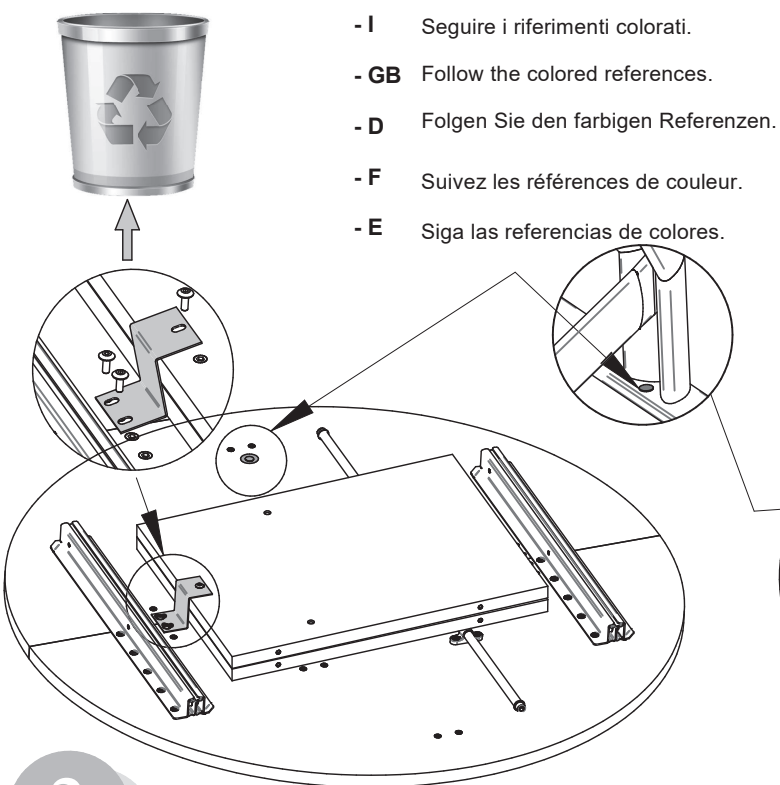
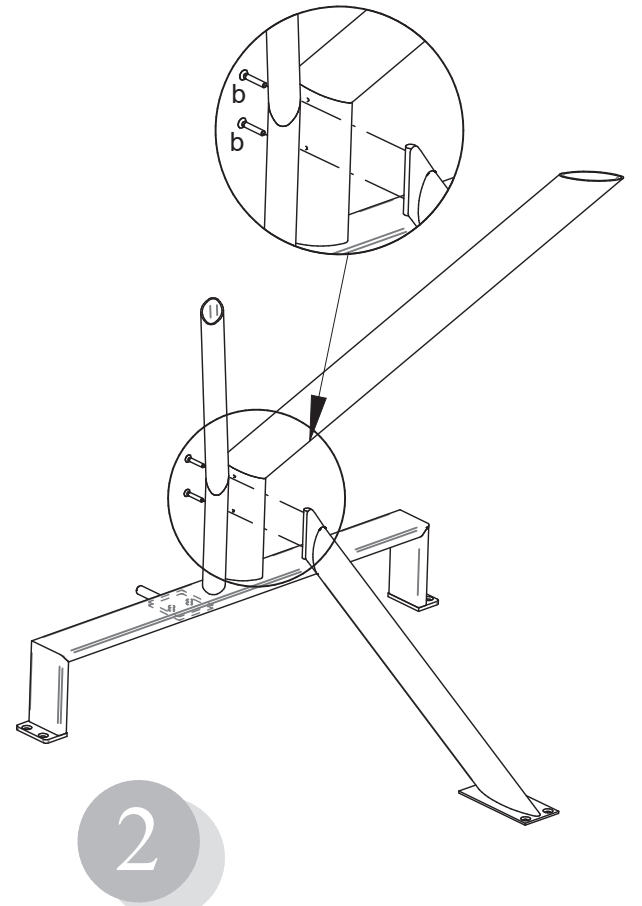
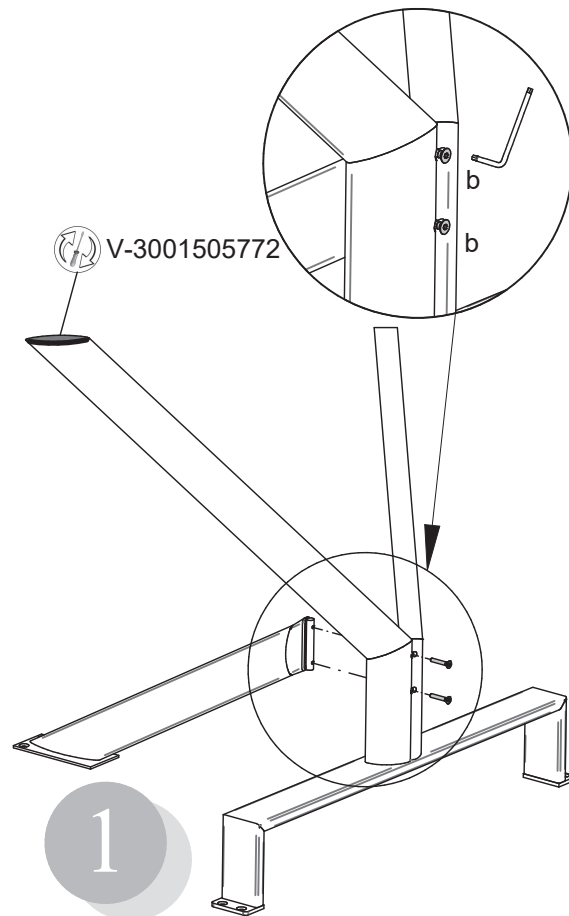
- I Prima di iniziare il montaggio, identificare tutti i componenti con l'aiuto delle istruzioni.
- GB Before starting to assembly, please identify all components.
- D Vor der montage, sind die einzelteile anhand der montageanleitung zu identifizieren.
- F Avant de débuter le montage, identifiez tous les composants a l'aide de la notice.
- E Antes de iniciar el montaje, identifique todos los componentes con ayuda de la nota.

- I Avvitare senza serrare completamente
- GB Screw without tightening.
- D Bitte schrauben Sie alle Schrauben ohne Festzuschrauben an.
- F Visser sans serrer à fond.
- E Atornillar sin apretar completamente.

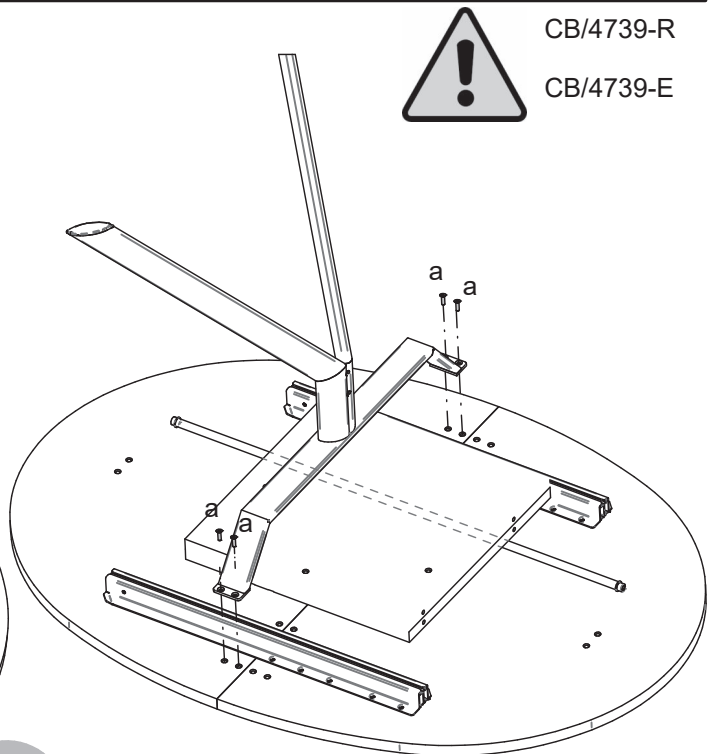
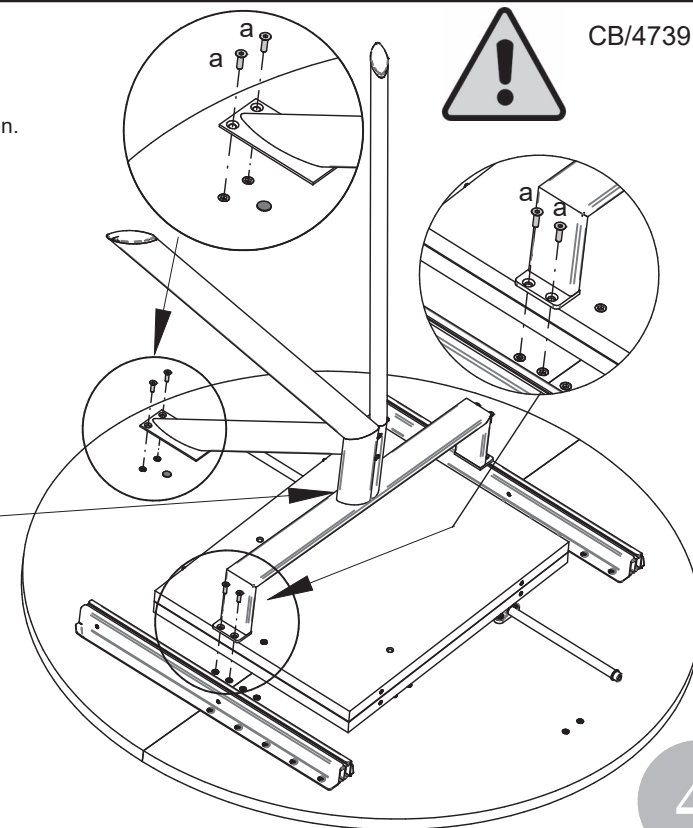
H-A 4739 01 00-3



Calligaris S.p.a.
Via Trieste, 12
33044 Manzano
(Udine) Italy
Tel. +39 0432 748211
Fax +39 0432 750104



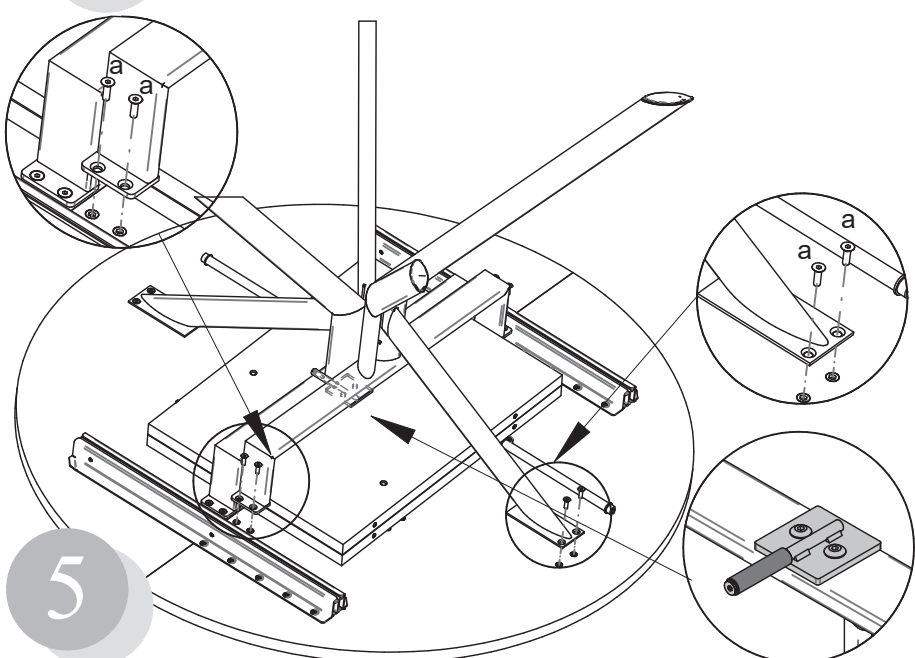
- I Seguire i riferimenti colorati.
- GB Follow the colored references.
- D Folgen Sie den farbigen Referenzen.
- F Suivez les références de couleur.
- E Siga las referencias de colores.



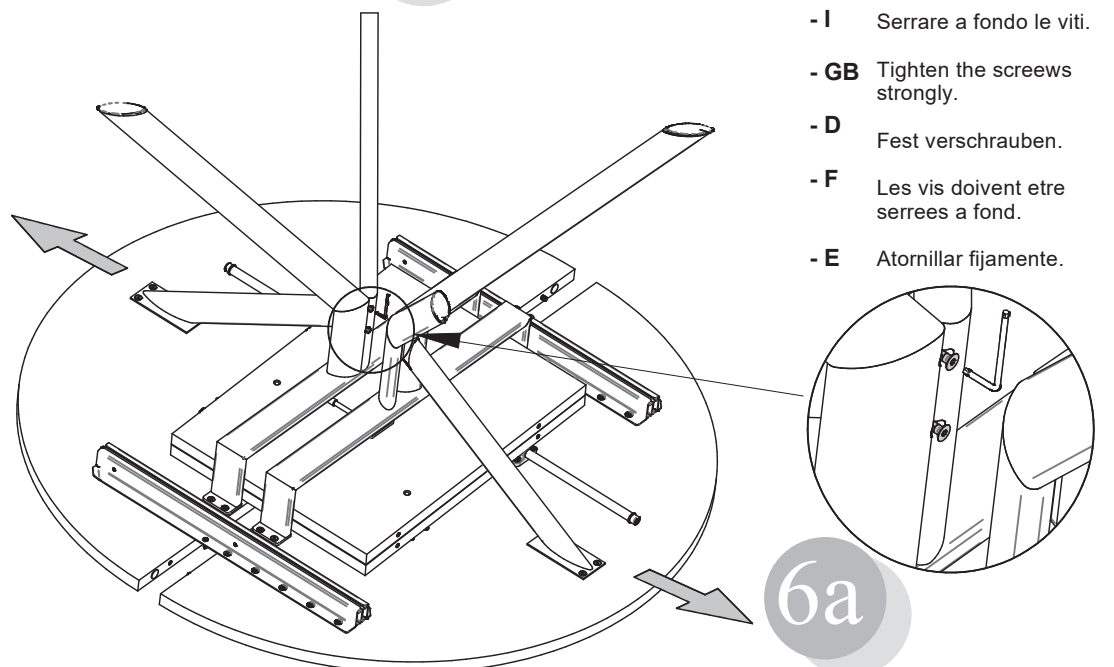
CB/4739

CB/4739-R

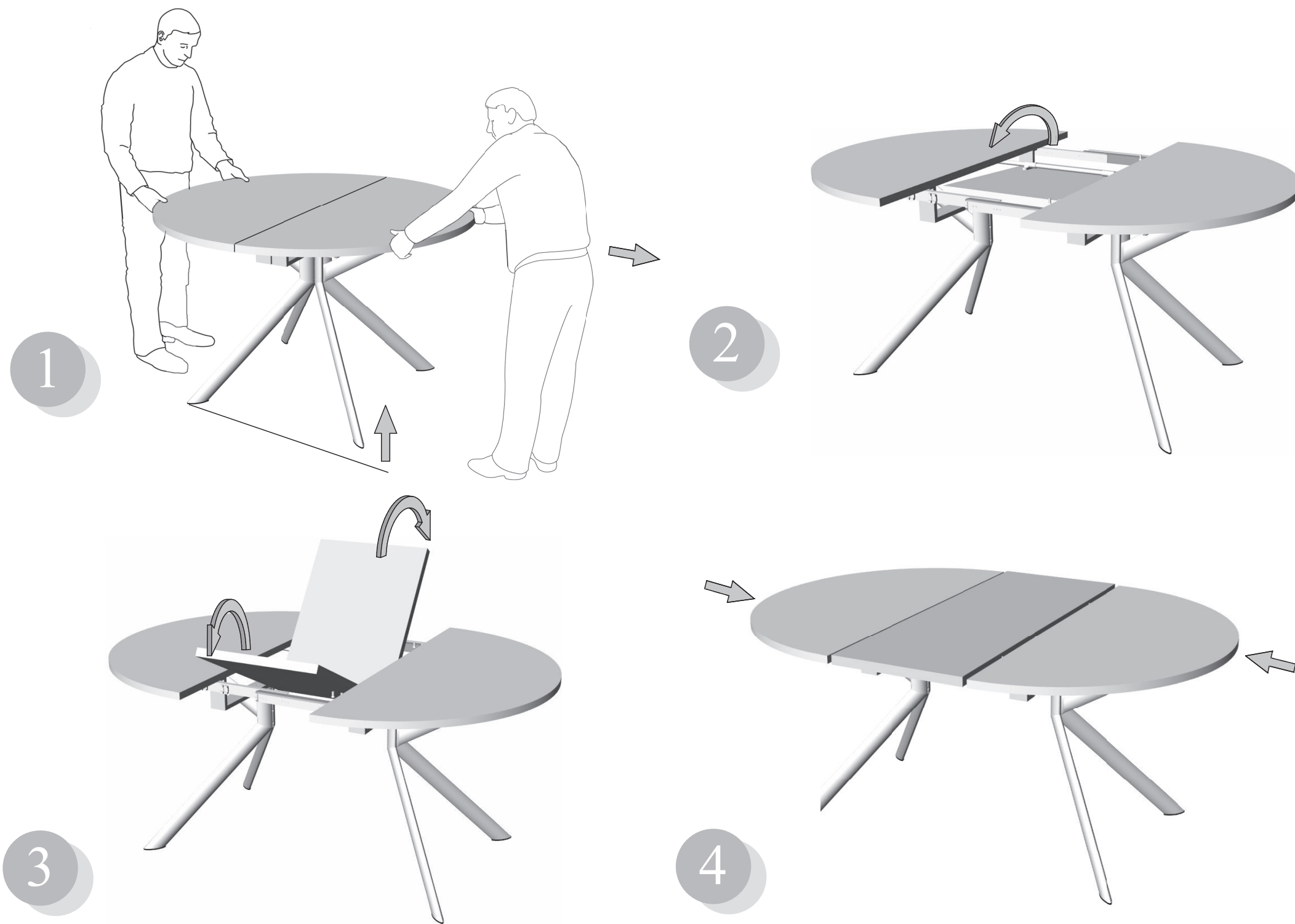
CB/4739-E



6



- I Serrare a fondo le viti.
- GB Tighten the screws strongly.
- D Fest verschrauben.
- F Les vis doivent être serrées a fond.
- E Atornillar fijamente.



COM UNICAZIONI AL CLIENTE

LA PRESENTE SCHEDA PRODOTTO DEVE ESSERE CONSEGNATA AL CLIENTE UNITAMENTE ALLA MERCE ACQUISTATA

**Tavolo (Piano e allunghe): 'Giove'
Modello: CB/4739**

Materiali

Piano e allunghe in particelle di legno a bassa emissione di formaldeide in conformità alle normative europee classe E1 e alle normative USA, nobilitati

Oppure
Piano in vetro float temprato e serigrafato

Sottopiano in particelle di legno a bassa emissione di formaldeide in conformità alle normative europee classe E1 e alle normative USA, nobilitato

Oppure
Ceramica

Sottopiano in particelle di legno a bassa emissione di formaldeide in conformità alle normative europee classe E1 e alle normative USA, nobilitato

Allunga in particelle di legno a bassa emissione di formaldeide in conformità alle normative europee classe E1 e alle normative USA, laminata

Istruzioni d'uso

Per il montaggio fare riferimento alle relative istruzioni

Al fine di garantire la stabilità e la durata nel tempo dell'articolo, si consiglia di verificare periodicamente il corretto serraggio delle viterie

Il prodotto non è adatto ad uso esterno
Si consiglia di non salire sul tavolo

In caso di spostamento del tavolo sollevarlo adeguatamente

In caso di estensione del piano fare attenzione a non infrangere le dita

Il contatto delle superfici del prodotto con corpi caldi può danneggiare il materiale

Non appoggiare oggetti molto caldi o molto freddi sulla superficie del vetro a meno che non venga usato un materiale isolante adeguatamente spesso per evitare che tali oggetti vengano in contatto con il vetro

Non sedersi o salire sulle superfici in vetro

Non usare il vetro come superficie tagliente

Non colpire il vetro con oggetti duri o appuntiti

Se la componente in vetro è scheggiata o rotta sostituire la stessa. Consultare il costruttore, negoziante o agente in modo da ottenere una specifica tecnica per la sostituzione del vetro

Per interventi di straordinaria manutenzione o di riparazione rivolgersi al rivenditore di fiducia

Una volta dismessi il prodotto od i suoi componenti non vanno dispersi nell'ambiente, ma conferiti ai sistemi pubblici di smaltimento rifiuti

Consigli di manutenzione

I liquidi rovesciati devono essere assorbiti immediatamente con un panno pulito e asciutto

Per la pulizia delle parti in legno, utilizzare esclusivamente prodotti specifici

Per pulire i pannelli di vetro e gli specchi usare un panno o una pelle morbida con liquido detergente o sapone neutro se necessario; non usare polveri di lavaggio o qualsiasi altra sostanza contenente abrasivi poiché queste sostanze graffiano il vetro.

Per la pulizia dei piani ceramici utilizzare preferibilmente prodotti adatti alla pulizia dei materiali ceramici
Non usare prodotti abrasivi

La Calligaris S.p.a. declina ogni responsabilità derivante da un uso improprio dell'oggetto sopra descritto

CUSTOMER INFORMATION

THIS PRODUCT LIST MUST BE DELIVERED TO THE CUSTOMER TOGETHER WITH THE PURCHASED MATERIAL

**Table (Top and Extensions): 'Giove'
Model: CB/4739**

Materials

Top and extension made of wooden chipboard with low formaldehyde emission, in compliance with class E1 European standards and US regulations, melaminized

Or

Top in tempered and silk-screened float glass

Bottom plate made of wooden chipboard with low formaldehyde emission, in compliance with class E1 European standards and US regulations, melaminized

Or

Ceramic

Bottom plate made of wooden chipboard with low formaldehyde emission, in compliance with class E1 European standards and US regulations, melaminized

Extension made of wooden chipboard with low formaldehyde emission, in compliance with class E1 European standards and US regulations, laminated

User instructions

Refer to the instructions for assembly

In order to guarantee stability and life of the article, periodically check that the screws are correctly tightened

The product is not suitable for outdoor use
It is recommended not to climb on the table

When moving the table, make sure that it is lifted properly

When extending the top, be careful not to trap fingers

Contact with hot items can damage the surface

Do not place very hot or very cold items against or in close proximity to glass surfaces unless an adequately thick insulating material is used to prevent such items from coming into contact with the glass

Do not sit or stand upon horizontal glass surfaces

Do not use the glass as a cutting surface

Do not strike the glass with hard or pointed items

Replace the glass component if splintered or broken. Consult the manufacturer, sales assistant or agent about the specific technique for the replacement

For major maintenance or repairs, consult the retailer

Once the product or its components are no longer used, make sure that they are disposed of correctly through the public waste disposal services

Maintenance recommendations

Any spills should be wiped up immediately with a clean, dry cloth

To clean wooden parts, use products that are specifically for wood

When cleaning glass panels or mirrors use a damp cloth or leather with washing liquid or soft soap if necessary; do not use washing powders or any other substance containing abrasives since these substances scratch glass.

To clean the ceramic top, preferably use products that are specifically for ceramic
Do not use abrasive products

Calligaris S.p.a. disclaims any responsibility deriving from incorrect use of the above mentioned object

MITTEILUNG AN DIE KUNDEN

DIE VORLIEGENDE KARTE MIT DEN TECHNISCHEN DATEN DES PRODUKTS IST DEM KUNDEN ZUSAMMEN MIT DEM EINGEKkauFTEN PRODUKT ZU ÜBERGEBEN

**Tischplatte (Tischplatte und Auszüge): 'Giove'
Modell: CB/4739**

Materialien

Platte und Auszüge aus Holzspänen mit niedrigen Formaldehydausstoßwerten gemäß den Europäischen Vorschriften Klasse E1 und allen us-amerikanischen Vorschriften, veredelt

Oder

Platte aus gehärtetem Float-Glas mit Siebdruck
Ablage aus Holzspänen mit niedrigen Formaldehydausstoßwerten gemäß den Europäischen Vorschriften Klasse E1 und allen us-amerikanischen Vorschriften, veredelt

Oder

Keramik

Ablage aus Holzspänen mit niedrigen Formaldehydausstoßwerten gemäß den Europäischen Vorschriften Klasse E1 und allen us-amerikanischen Vorschriften, veredelt

Auszug aus Holzspänen mit niedrigen Formaldehydausstoßwerten gemäß den Europäischen Vorschriften Klasse E1 und allen us-amerikanischen Vorschriften, Laminatbeschichtung

Gebrauchsanweisung

Zur Montage die entsprechende Gebrauchsanweisung konsultieren

Zur Gewährleistung der Stabilität und der Beständigkeit des Artikels, ist die regelmäßige Prüfung der korrekten Schraubenbefestigung ratsam

Das Produkt ist für die Außenanwendung nicht geeignet
Es ist ratsam, nicht auf den Tisch zu steigen

Zum Verschieben des Tisches, diesen entsprechend anheben

Beim Ausziehen der Platte ist darauf zu achten, die Finger nicht einzuklemmen

Der Kontakt der Oberflächen des Produktes mit warmen Körpern kann das Material schädigen

Auflegen von sehr kalten oder sehr heißen Gegenständen verhindern. Falls erforderlich die Glasfläche angemessen mit Isoliermaterial schützen

Nicht auf die Glasfläche sitzen oder stehen
Die Glasfläche nicht als Schneidgegenstand benutzen
Die Glasfläche nicht mit harten oder spitzigen Gegenständen behandeln

Im Falle von Beschädigung, die Glasfläche sofort ersetzen. Technische Hinweise für den Austausch gibt Ihnen der Hersteller, Verkäufer oder Vertreter

Wenden Sie sich für außerordentliche Wartungsarbeiten oder Reparaturen an den Händler Ihres Vertrauens

Wenn das Produkt oder seine Komponenten keine Verwendung mehr findet, dann muß es entsprechend über öffentliche Müllsysteme entsorgt werden

Wartungshinweise
Verschüttete Flüssigkeiten müssen sofort mit einem sauberen und trockenen Tuch entfernt werden

Verwenden Sie zur Reinigung der Holzteile ausschließlich Produkte, die speziell für Holz geeignet sind

Zur Reinigung der Glasplatten und Spiegel weiche Stoff- oder Leder-Lappen und falls erforderlich, flüssiges Reinigungsmittel oder neutrale Seife benutzen. Um Kratzer zu vermeiden, absolut keine Pulvermittel benutzen.

Zur Reinigung der Platten aus Keramik bitten wir Sie stets geeignete Produkte für Keramik zu verwenden
Benutzen Sie keine Schleifmittel

Calligaris S.p.a. declina ogni responsabilità derivante da un uso improprio dell'oggetto sopra descritto

COMMUNICATIONS AU CLIENT

LA FICHE PRODUIT DOIT ÊTRE REMISE AU CLIENT AVEC LA MARCHANDISE

**Table (Plateau et rallonges): 'Giove'
Modèle: CB/4739**

Matériaux

Plateau et rallonges en bois aggloméré à émission limitée de formaldéhyde conformément aux normes européennes E1 et normes USA mélangés

Ou

Plateau en verre float trempé et sérigraphié

Sous-plateau en bois aggloméré à émission limitée de formaldéhyde conformément aux normes européennes E1 et normes USA mélangés

Ou

Céramique

Sous-plateau en bois aggloméré à émission limitée de formaldéhyde conformément aux normes européennes E1 et normes USA mélangés

Rallonge en bois aggloméré à émission limitée de formaldéhyde conformément aux normes européennes E1 et normes USA, stratifiée

Instructions

Pour l'assemblage voir les instructions

Afin de garantir la stabilité et la durée de l'article il est conseillé de vérifier périodiquement le serrage des vis

Le produit n'est pas prévu pour l'extérieur
Il est conseillé de ne pas monter sur la table

En cas de déplacement la table doit être soulevée et non traînée au sol

Pendant la phase d'ouverture du plateau, faire très attention à ne pas se coincer les doigts

Le contact de la surface du dessus avec des corps chauds peut endommager le matériel

Ne pas poser directement sur les surfaces en verre des objets très chauds ou très froids sans avoir préalablement placé un matériel isolant suffisamment épais afin d'éviter tout contact avec le verre

Ne pas s'asseoir et ne pas monter sur les surfaces en verre

Ne pas utiliser le verre comme support de coupe

Ne pas frapper le verre avec des objets durs ou pointus

Si la partie en verre est ébréchée ou cassée il est possible de l'échanger. Veuillez alors contacter le fabricant, le commerçant ou le représentant pour l'assistance technique

Pour toute intervention d'entretien extraordinaire ou de réparation, contacter le revendeur

A la fin de son utilisation, le produit ou ses éléments ne doivent pas être abandonnés dans l'environnement, mais déposés auprès des centres de traitement et d'élimination des déchets

Conseils d'entretien
Utiliser un chiffon doux ou une peau avec, si nécessaire, un détergent liquide ou un savon neutre; ne jamais utiliser de poudre nettoyante ou récurante qui risquerait de rayer le verre.

Pour le nettoyage des plateaux en céramique, utiliser de préférence des produits adaptés aux matériaux céramiques
Ne pas utiliser des produits abrasifs

Calligaris S.p.a. declina toute responsabilité en cas d'utilisation erronée de l'objet indiqué ci-dessus

COM UNICAZIONES AL CLIENTE

LA FICHA DE PRODUCTO DEBE ENVIARSE AL CLIENTE JUNTO A LA MERCANCIA

**Mesa (Encimera y Extensiones): 'Giove'
Modelo: CB/4739**

Materiales

Encimera y extensiones de partículas de madera de baja emisión de formaldehído en conformidad con la normativa europea clase E1 y con las normativas USA, refinadas

O

Encimera en cristal float templado y serigrafado

Bajoencimera de partículas de madera de baja emisión de formaldehído en conformidad con la normativa europea clase E1 y con las normativas USA, refinada

O

Cerámica

Bajoencimera de partículas de madera de baja emisión de formaldehído en conformidad con la normativa europea clase E1 y con las normativas USA, refinada

Extensión de partículas de madera de baja emisión de formaldehído en conformidad con la normativa europea clase E1 y con las normativas USA.

Instrucciones de uso

Para el montaje seguir las instrucciones al pie de la letra

Al fin de garantizar la estabilidad y la duración en el tiempo del artículo, se aconseja controlar periódicamente que los tornillos sean correctamente apretados

El producto no es apto para el uso en exteriores
Se aconseja no subirse sobre la mesa

En caso de traslado de la mesa levantarlo adecuadamente

Poner atención a los dedos al extender la mesa

El contacto de la superficie del producto con cuerpos calientes puede degenerar el material

No apoyar objetos mucho calientes o mucho fríos sobre la tapa de cristal sin utilizar un material aislante suficientemente macizo para evitar que estos objetos vayan a contacto con el cristal

No sentarse o subirse sobre las superficies de cristal
No utilizar el cristal como superficie marcada

No golpear el cristal con objetos duros o apuntados

Si la componente de cristal está mellada o rota reemplazar la misma. Consultar al constructor, negociante o representante para obtener una técnica específica para el reemplazo del cristal.

En caso de reparaciones o de mantenimiento extraordinario dirigirse al comercio vendedor

Cuando se desheche el producto utilizar los canales apropiados

Consejos de mantenimiento
Los líquidos derramados deben ser absorbidos inmediatamente con un paño limpio y seco

Para la limpieza de las partes de madera, utilizar exclusivamente productos específicos para la madera

Para limpiar los paneles de cristal y los espejos utilizar un paño o una piel mullidos con líquido detergente o jabón neutro si necesario; no utilizar polvos de lavar ni cualquier otra sustancia abrasiva porque van a rayar el cristal.

Para la limpieza de la tapa de cerámica es preferible usar productos para la limpieza de los materiales cerámicos
No usar productos abrasivos

Calligaris S.p.a. declina toda responsabilidad derivada de una utilización inapropiada de los objetos arriba descritos