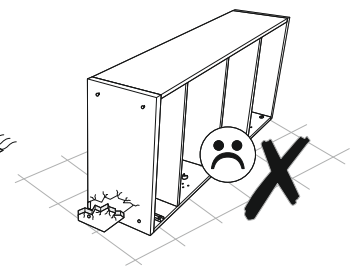
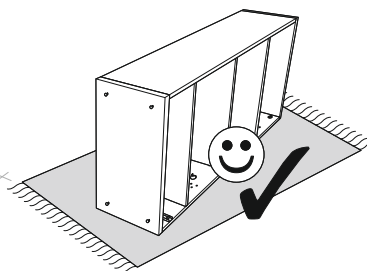
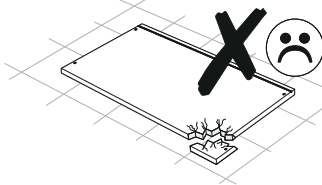
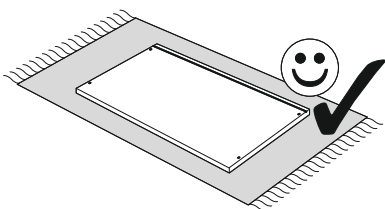
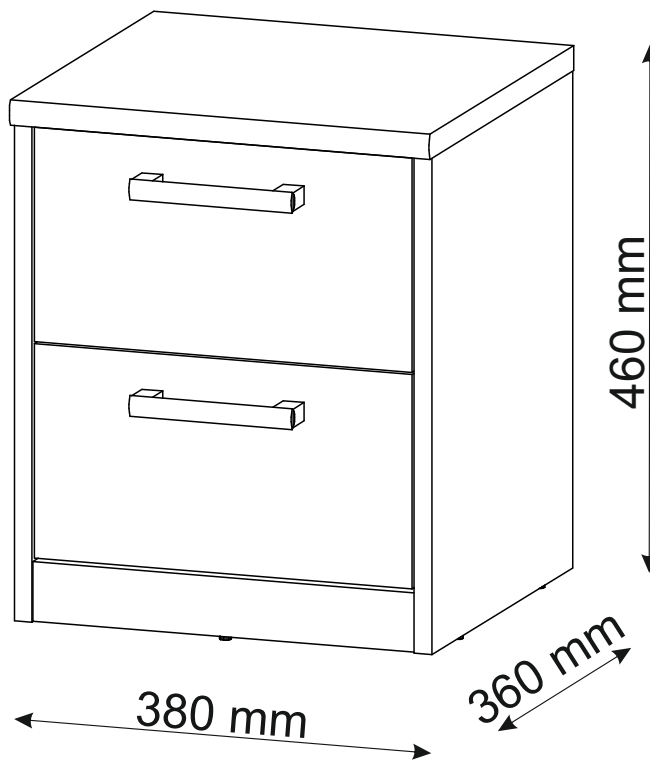
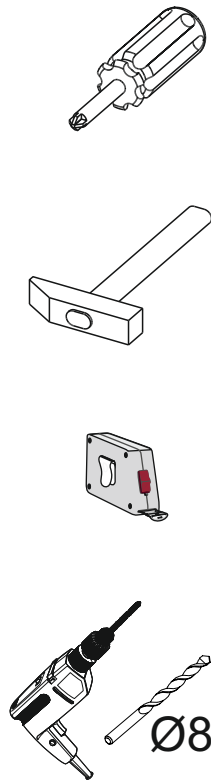
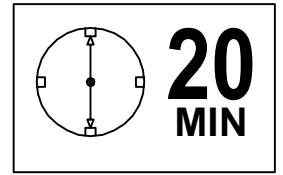
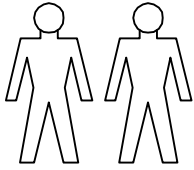


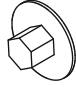




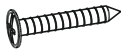

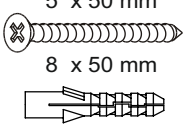

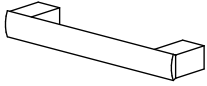
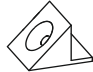


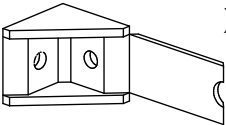
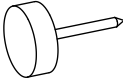


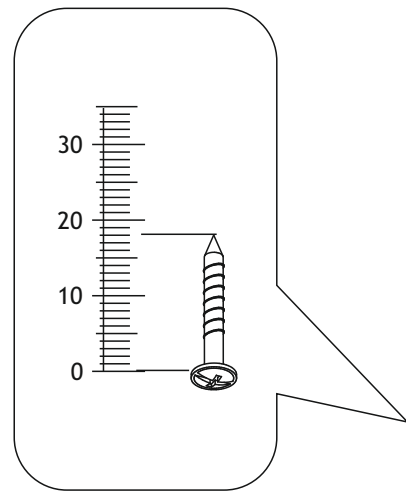
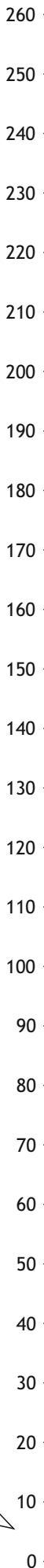
# EASY TYP 101



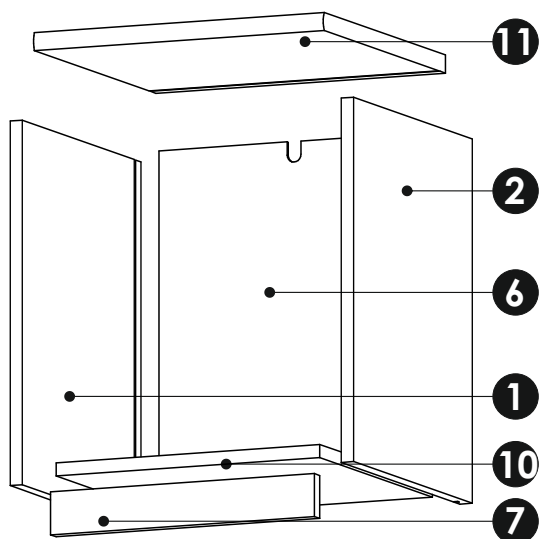
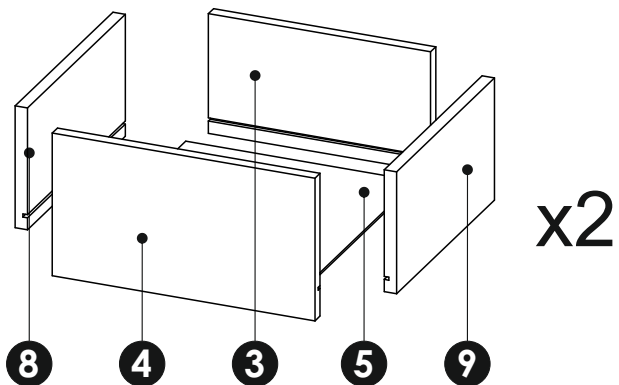
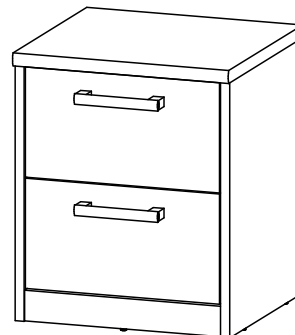
# EASY TYP 101


MM

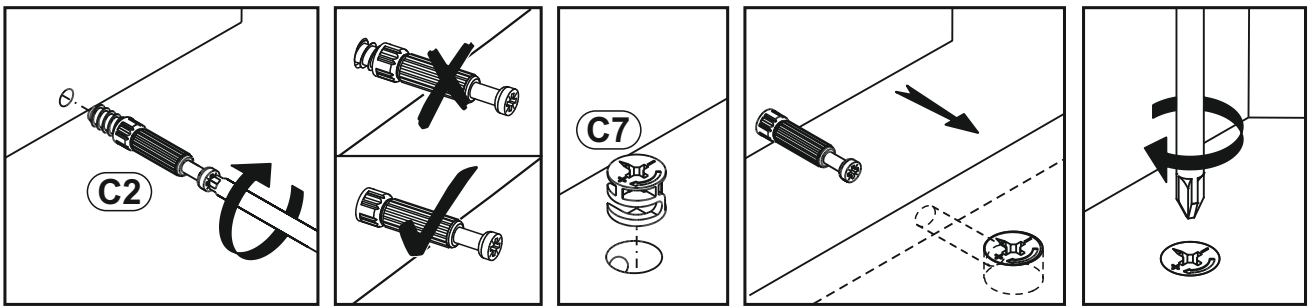
<p><b>A0</b> 8 x 30mm <b>x26</b></p> 	<p><b>B1</b> f 7 x 50 mm <b>x8</b></p> 	<p><b>C0</b> <b>x8</b></p> 
<p><b>C2</b> <b>x16</b></p> 	<p><b>C7</b> <b>x16</b></p> <p>16mm</p> 	<p><b>D0</b> 3 x 15 mm <b>x17</b></p> 
<p><b>D5</b> 3,5 x 16 mm <b>x18</b></p> 	<p><b>D16</b> 4,2 x 28 mm <b>x4</b></p> 	<p><b>D21</b> 5 x 13 mm <b>x13</b></p> 
<p><b>E0</b> 5 x 50 mm <b>x1</b> 8 x 50 mm</p> 	<p><b>K</b> 4mm <b>x1</b></p> 	<p><b>L5</b> <b>x2</b></p> 
<p><b>M1</b> <b>x13</b></p> 	<p><b>N1</b> L-300 <b>x2</b></p> 	<p><b>P0</b> <b>x1</b></p> 
<p><b>P20</b> <b>x4</b></p> 	<p><b>T3</b> <b>x5</b></p> 	









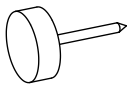
# EASY TYP 101

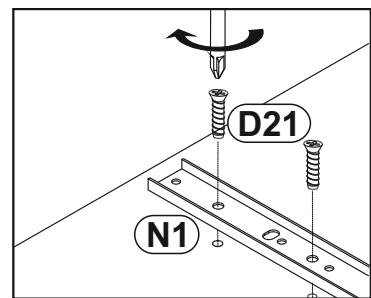
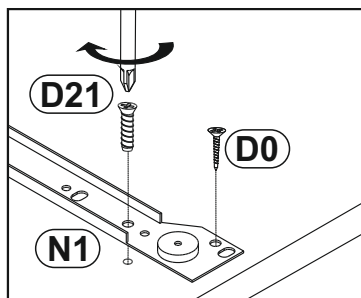
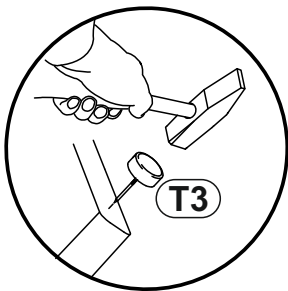
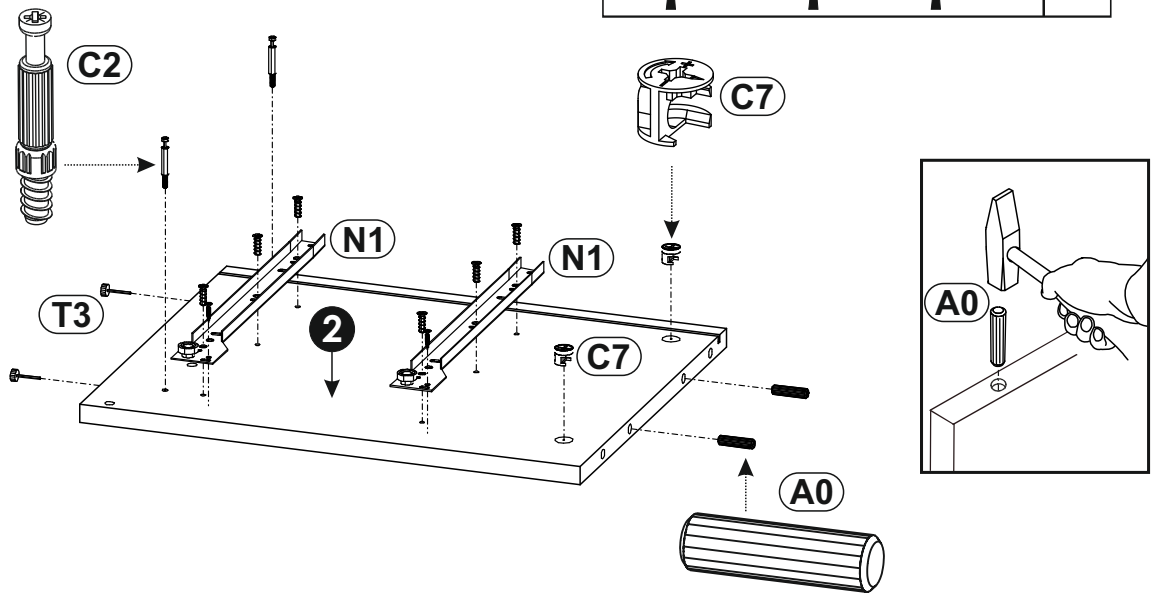
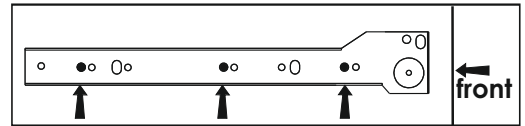


<b>1</b>	434	350	16	x1	1/1
<b>2</b>	434	350	16	x1	1/1
<b>3</b>	289	157	16	x2	1/1
<b>4</b>	342	187	16	x2	1/1
<b>5</b>	299	294	2,8	x2	1/1
<b>6</b>	382	356	2,8	x1	1/1
<b>7</b>	346	52	16	x1	1/1
<b>8</b>	300	160	16	x2	1/1
<b>9</b>	300	160	16	x2	1/1
<b>10</b>	346	332	16	x1	1/1
<b>11</b>	380	360	22	x1	1/1
					1/1







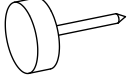
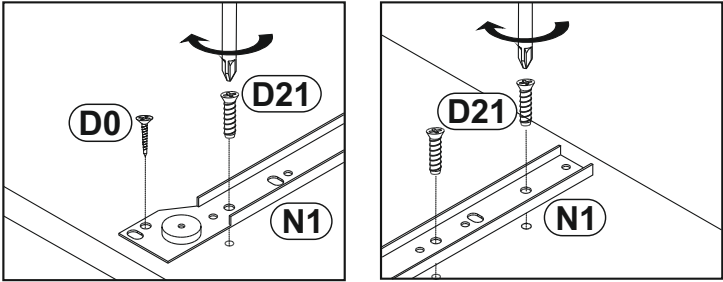


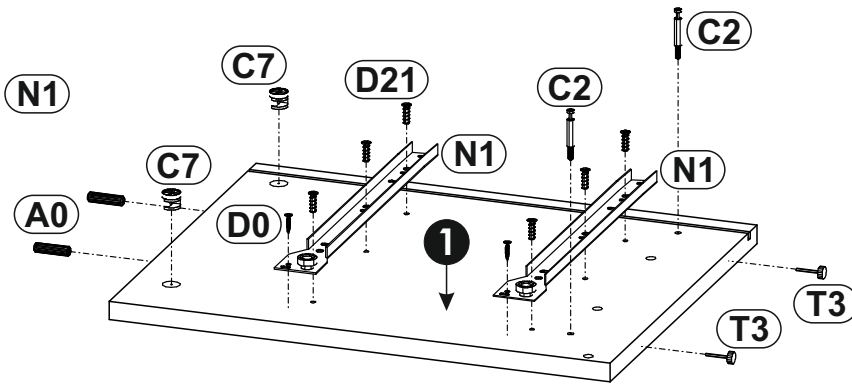
1 ▶

<p><b>A0</b> 8 x 30mm <b>x2</b></p> 	<p><b>C2</b> <b>x2</b></p> 	<p><b>C7</b> <b>x2</b></p> <p>16mm</p> 
<p><b>D0</b> 3 x 15 mm <b>x2</b></p> 	<p><b>D21</b> 5 x 13 mm <b>x6</b></p> 	<p><b>N1</b> L-300 <b>x2</b></p> 
<p><b>T3</b> <b>x2</b></p> 		



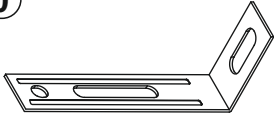


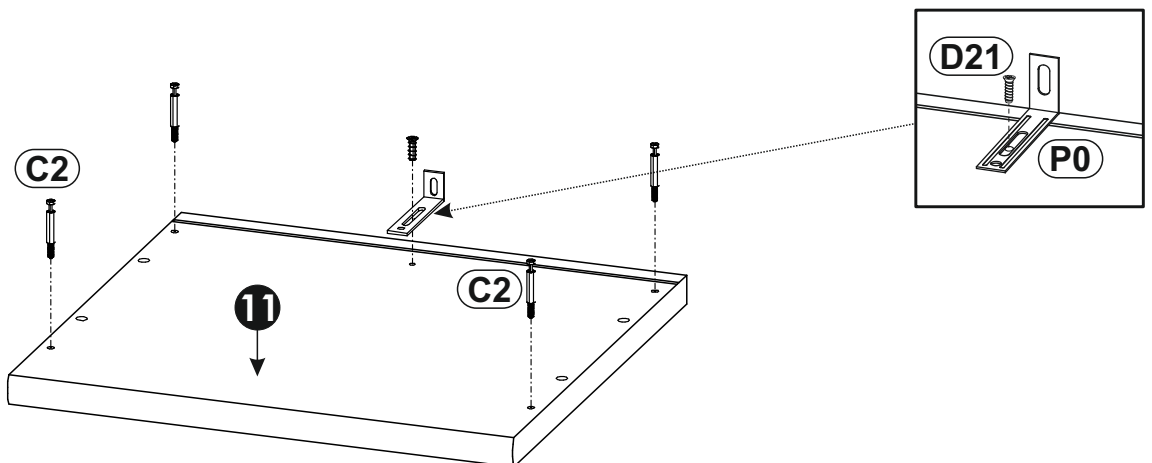
## 2 ▶

<b>(A0)</b> 8 x 30mm <b>x2</b> 	<b>(C2)</b> <b>x2</b> 	<b>(C7)</b> <b>x2</b> 16mm 
<b>(D0)</b> 3 x 15 mm <b>x2</b> 	<b>(D21)</b> 5 x 13 mm <b>x6</b> 	<b>(N1)</b> L-300 <b>x2</b> 
<b>(T3)</b> <b>x2</b> 		

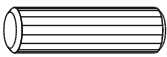



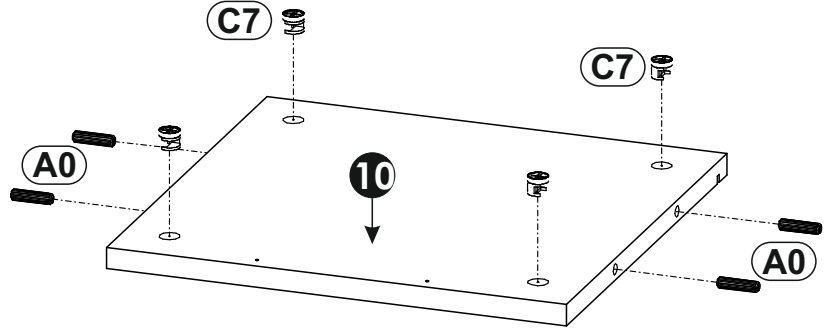
## 3 ▶

<b>(C2)</b> <b>x4</b> 	<b>(D21)</b> 5 x 13 mm <b>x1</b> 	<b>(P0)</b> <b>x1</b> 
--	---	--



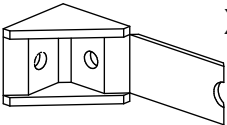


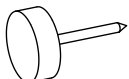
# 4

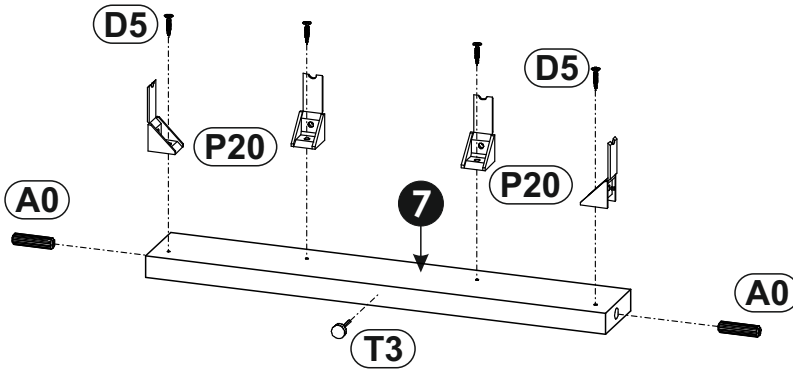
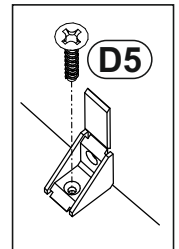
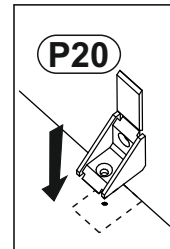
<p><b>A0</b> 8 x 30mm <b>x4</b></p> 	<p><b>C7</b> 16mm <b>x4</b></p> 
---	---




# 5

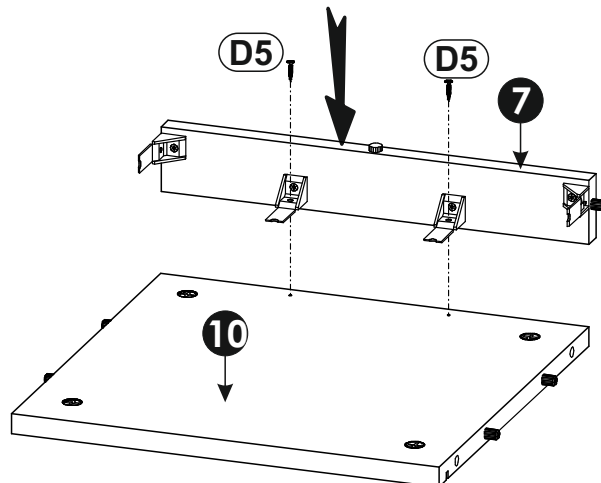
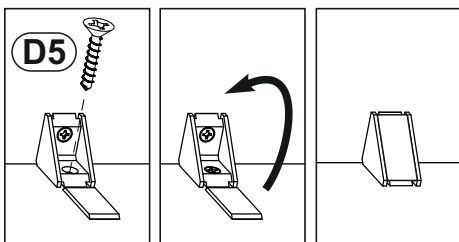
<p><b>A0</b> 8 x 30mm <b>x2</b></p> 	<p><b>D5</b> 3,5 x 16 mm <b>x4</b></p> 	<p><b>P20</b> <b>x4</b></p> 
---	--	---

<p><b>T3</b> <b>x1</b></p> 
--

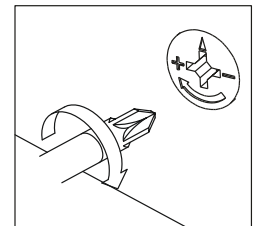
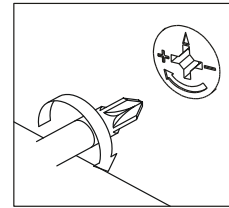
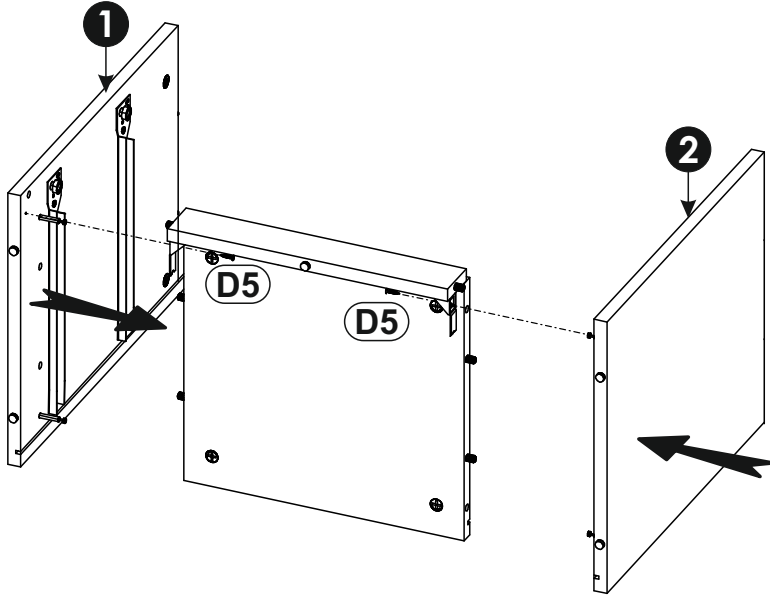
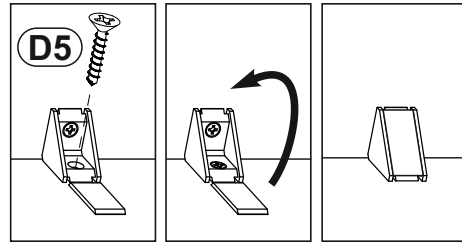
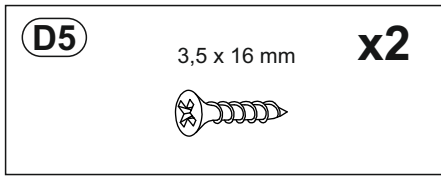


# 6

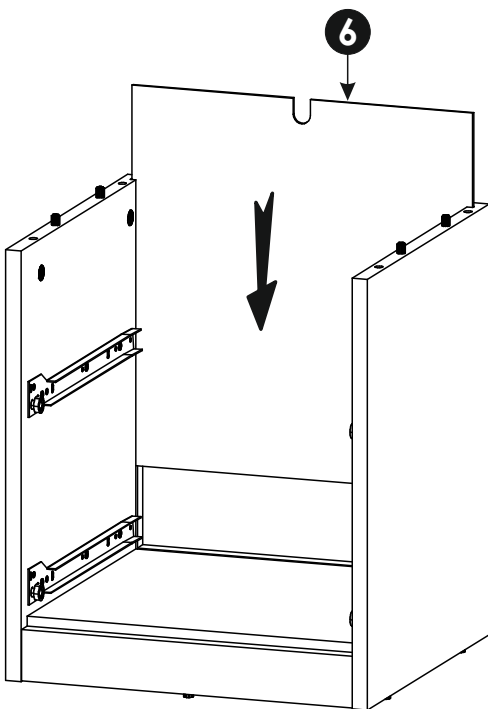
<p><b>D5</b> 3,5 x 16 mm <b>x2</b></p> 
--



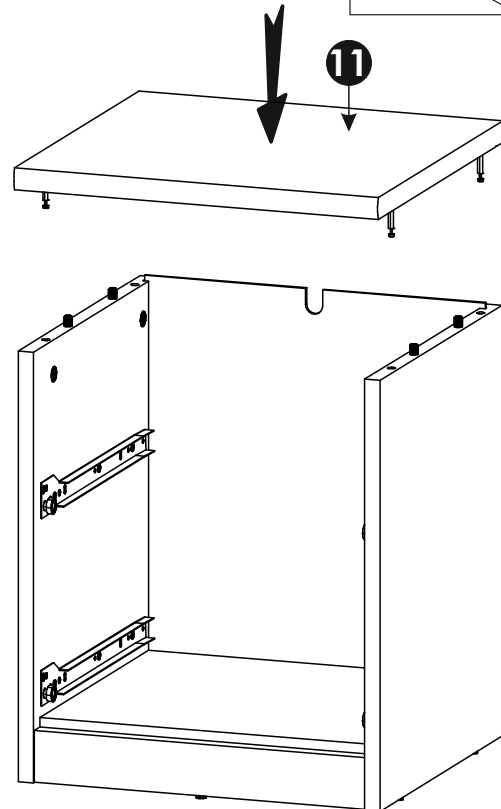
7 ▶



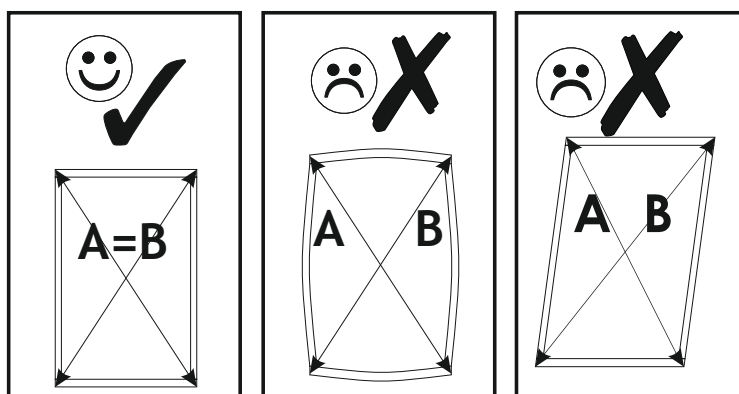
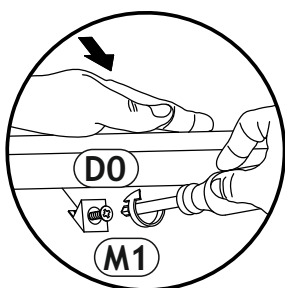
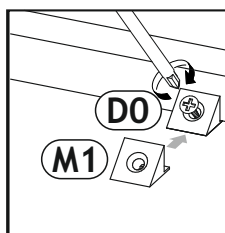
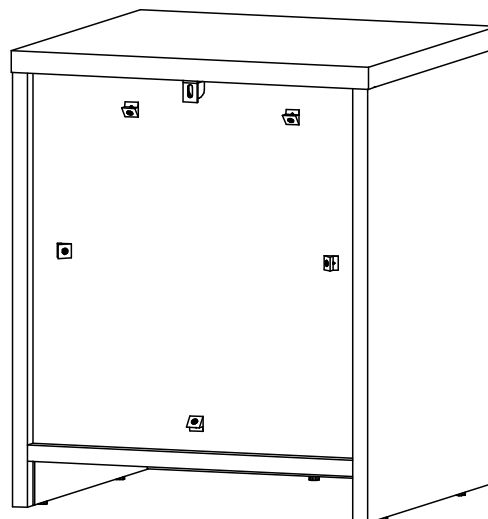
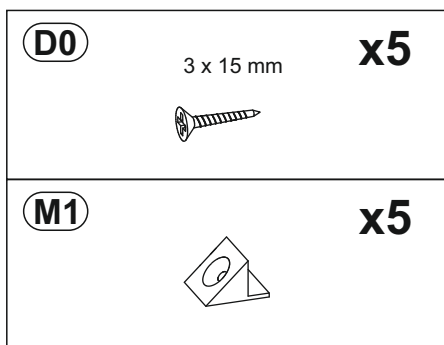
8 ▶



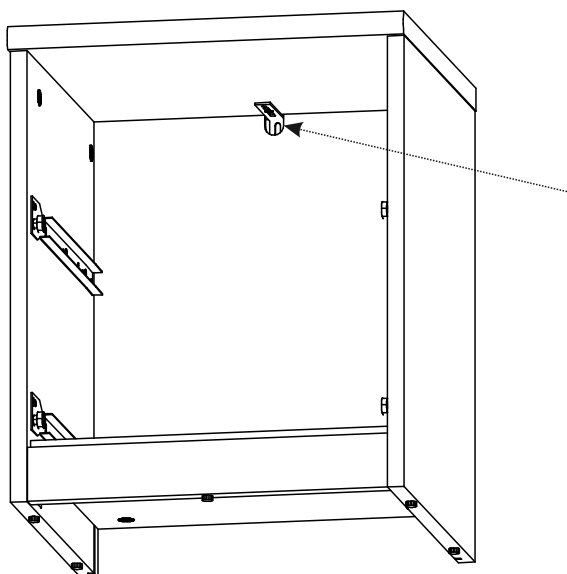
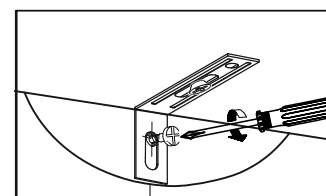
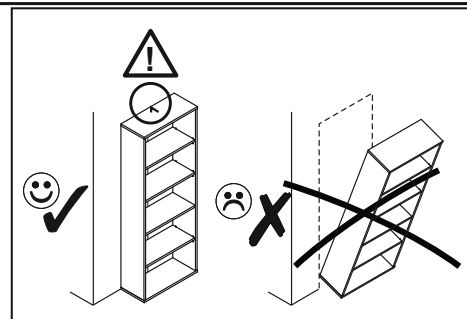
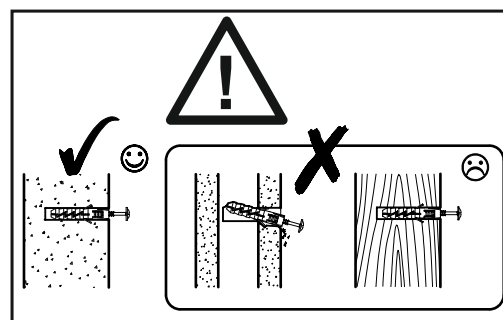
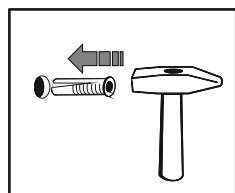
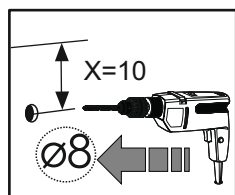
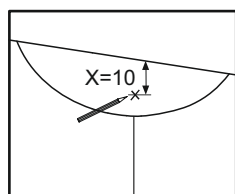
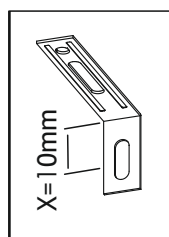
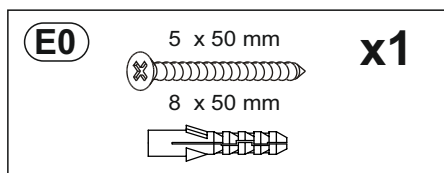
9 ▶



# 10 ▶

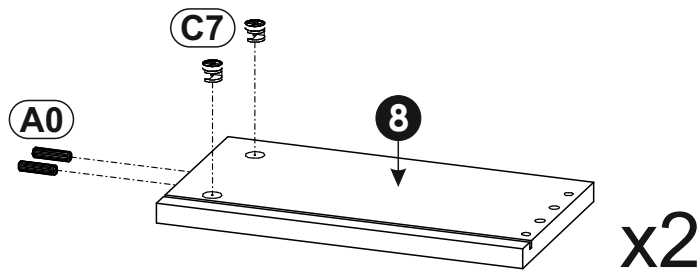


# 11 ▶



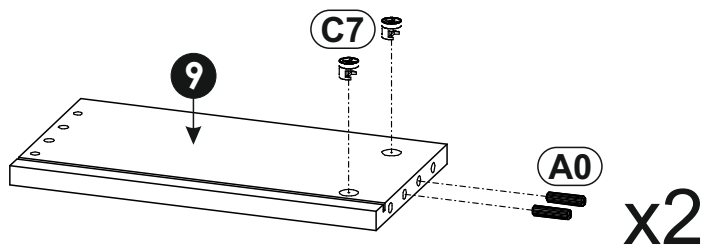


12 ▶



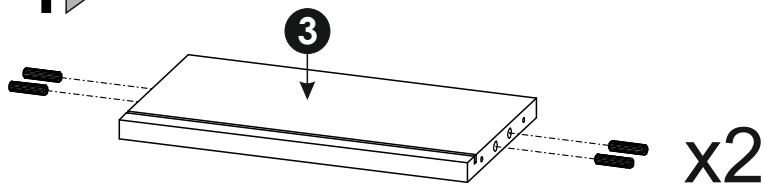
<b>A0</b>	8 x 30mm	<b>x4</b>
<b>C7</b>		<b>x4</b>
16mm		

13 ▶



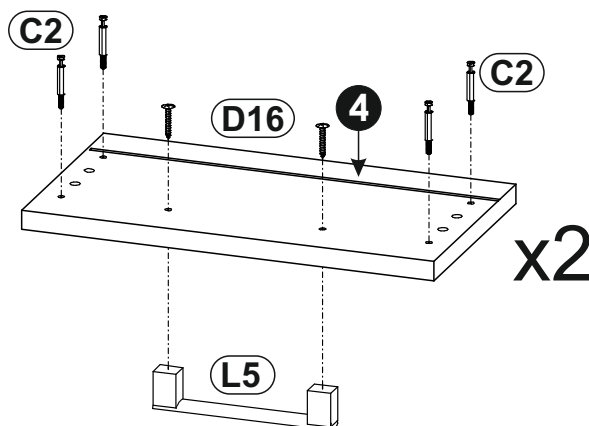
<b>A0</b>	8 x 30mm	<b>x4</b>
<b>C7</b>		<b>x4</b>
16mm		

14 ▶



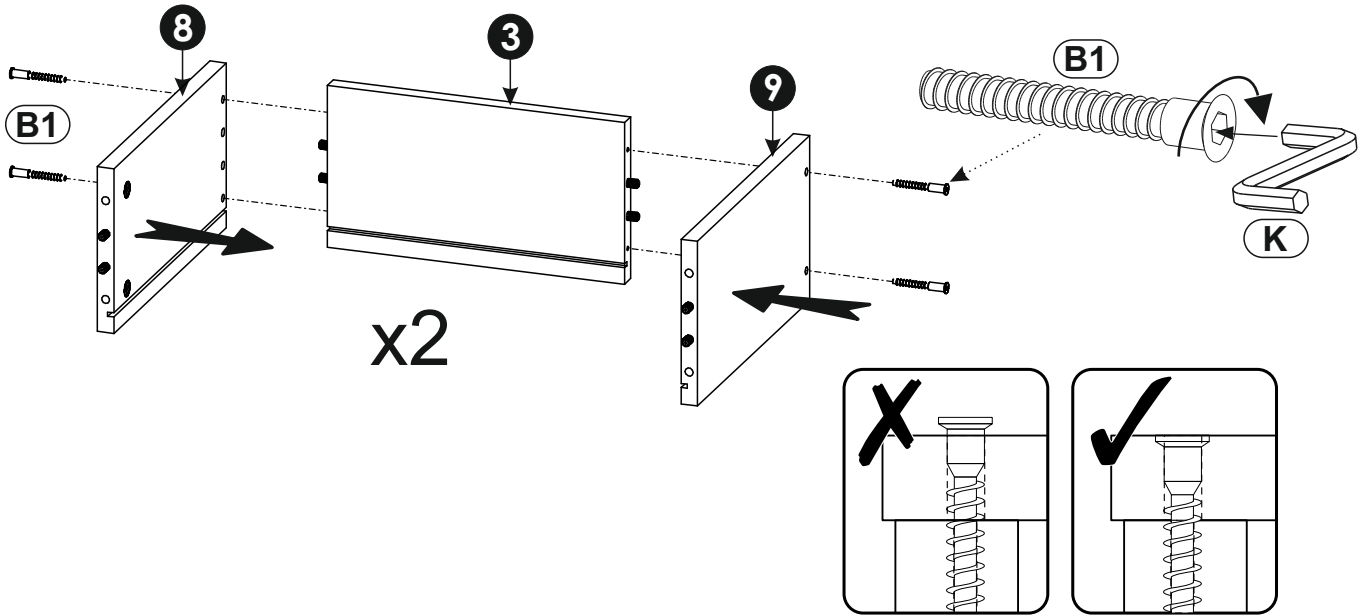
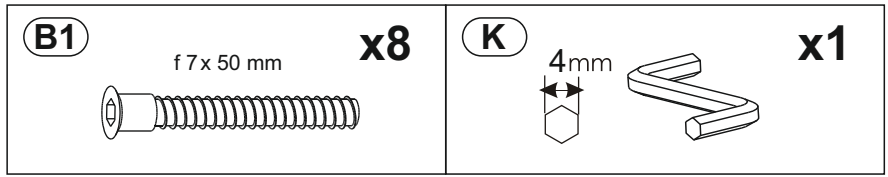
<b>A0</b>	8 x 30mm	<b>x8</b>

15 ▶

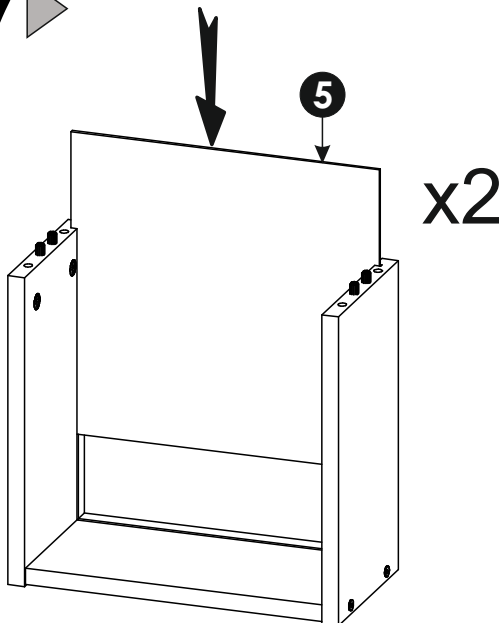


<b>C2</b>		<b>x8</b>
<b>D16</b>	4,2 x 28 mm	<b>x4</b>
<b>L5</b>		<b>x2</b>

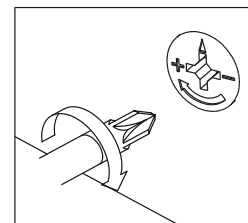
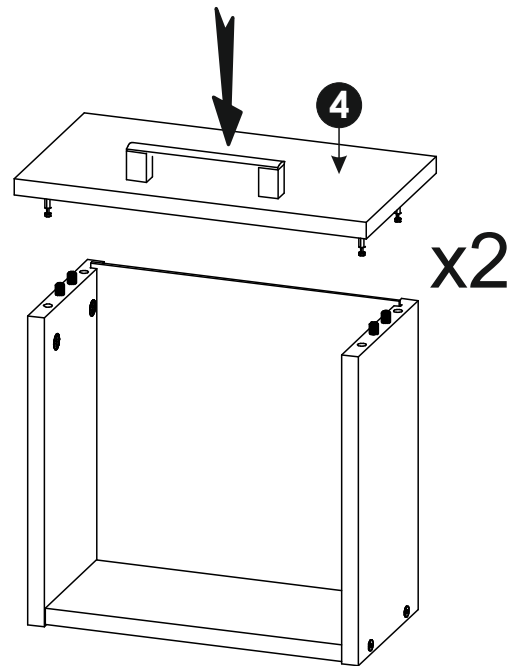
# 16 ▶





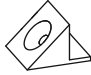

# 17 ▶

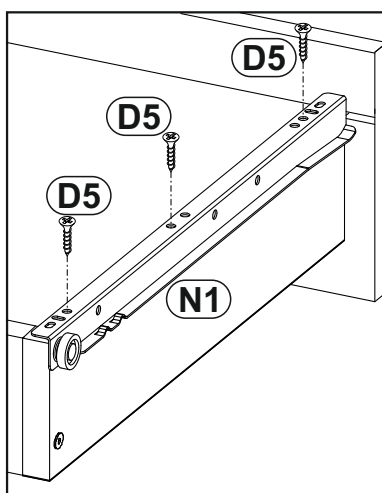
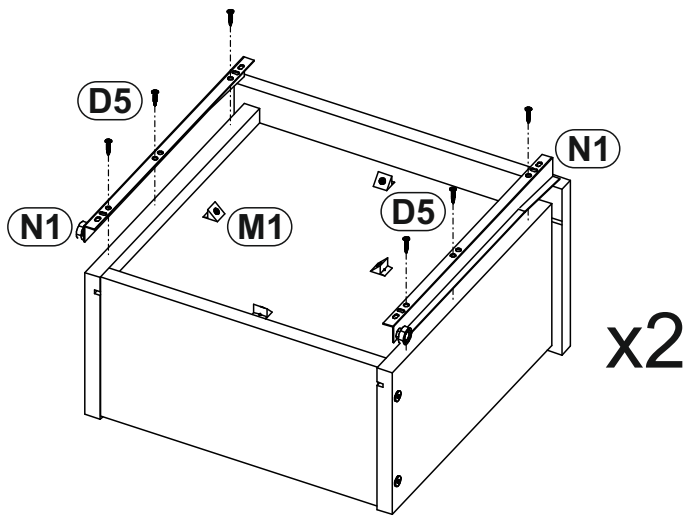


# 18 ▶

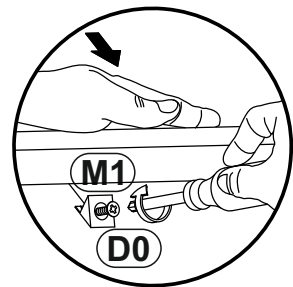
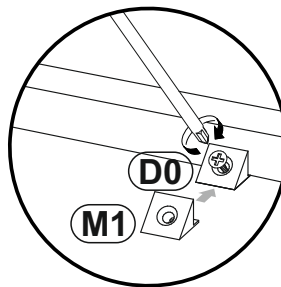
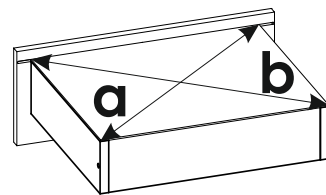


# 19 ▶

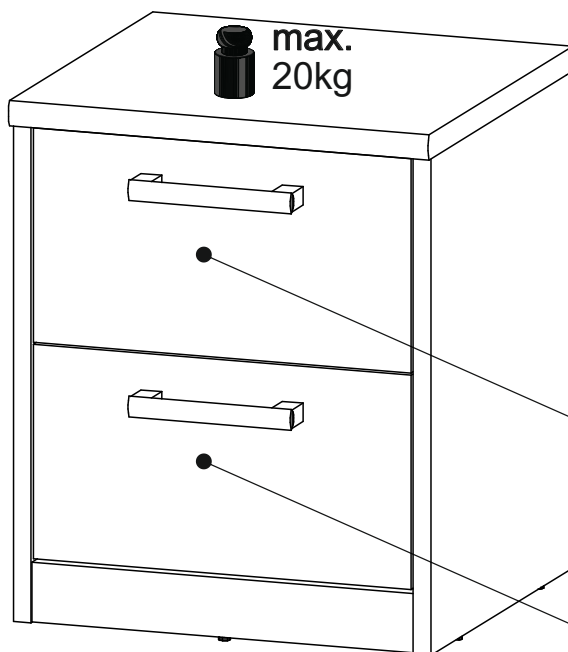
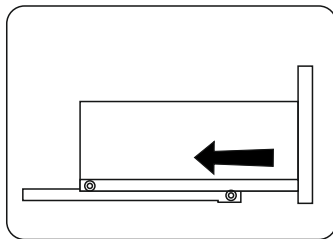
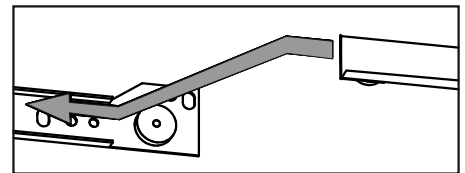
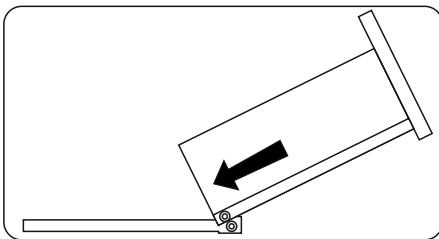
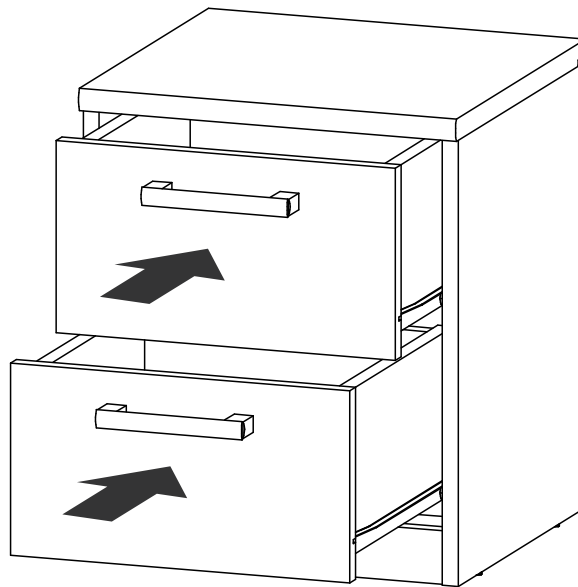
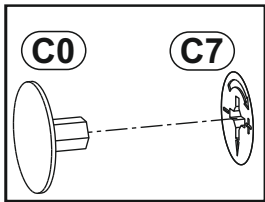
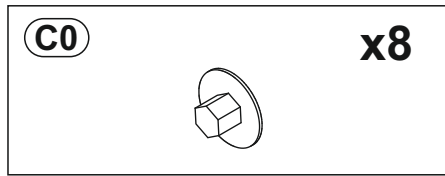
<b>(D0)</b> 3 x 15 mm  <b>x8</b>	<b>(D5)</b> 3,5 x 16 mm  <b>x12</b>	<b>(M1)</b>  <b>x8</b>
		<b>(N1)</b> L-300  <b>x2</b>



**a=b**



20 ▶



max. 5kg

max. 5kg