

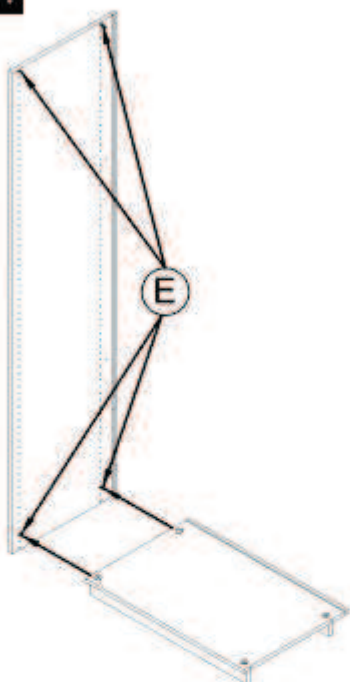
900A

## Schrank mit durchgehenden Türen

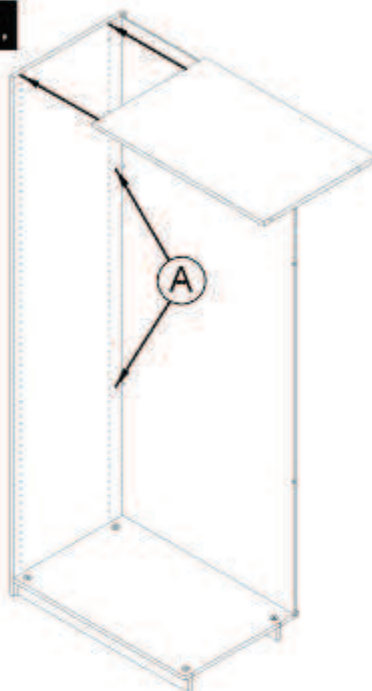
Stand: 25.02.2022



**1.**



**2.**

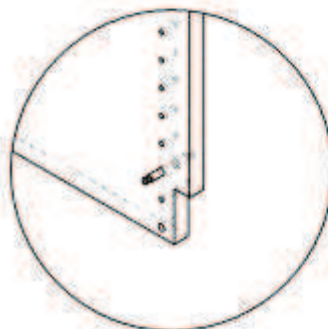
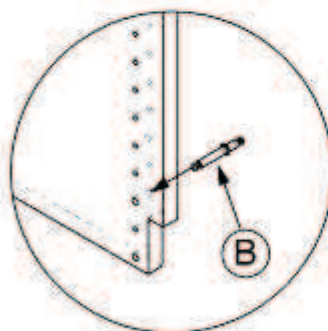
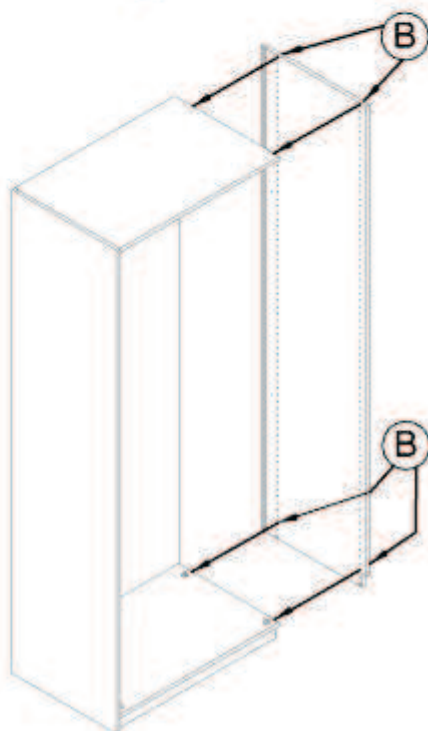


Beschlagübersicht	
(A)	 Rückwandhalter Euro-Schraube/3,5x17 Spax
(B)	 Bolzen für Mittelwand
(E)	 Bolzen mit Feingewinde
(F)	 Bodenträger
(G)	 Kleiderstangenhalter
(K)	 Spax 4x35
(X)	 Holz-Dübel 8x40

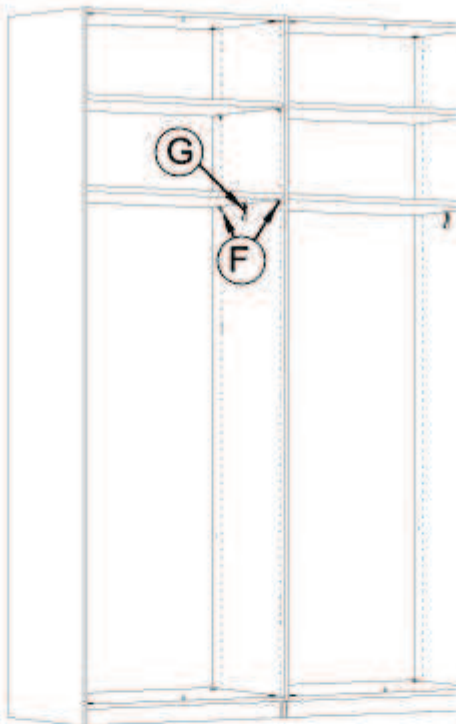
Aufbaupersonal:



**3.**



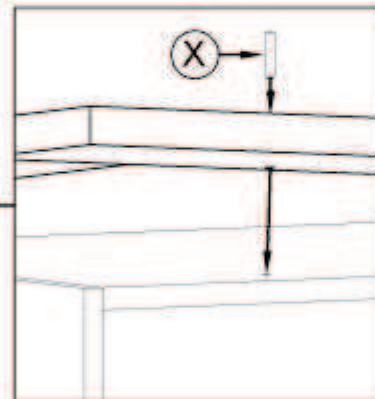
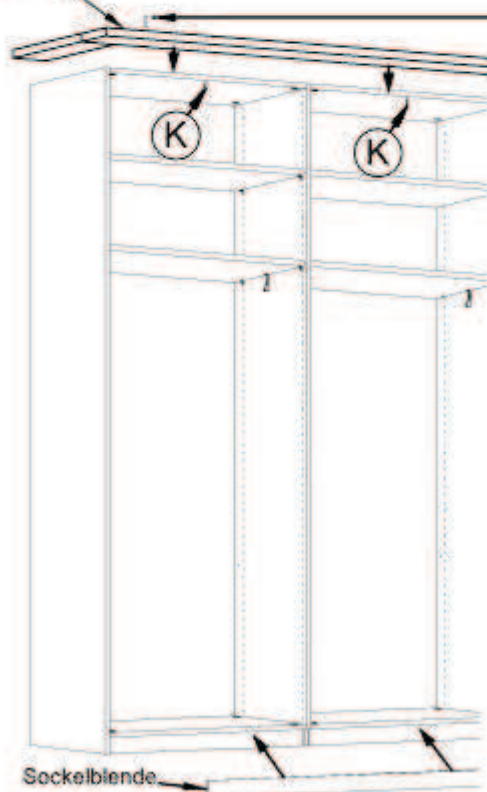
4.



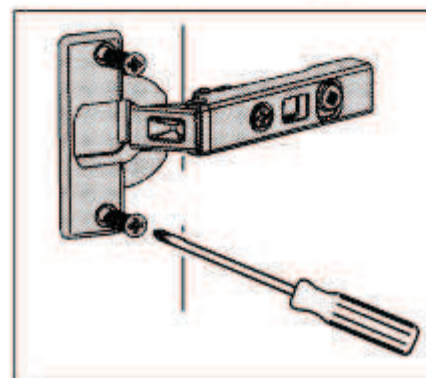
Beschlagübersicht	
(A)	 Rückwandhalter Euro-Schraube/3,5x17 Spax
(B)	 Bolzen für Mittelwand
(E)	 Bolzen mit Feingewinde
(F)	 Bodenträger
(G)	 Kleiderstangenhalter
(K)	 Spax 4x35
(X)	 Holz-Dübel 8x40

5.

Kranzleiste



## Scharniermontage



Seite 2 von 2

TECHNISCHE HOTLINE: +49-(0)171-3083212 Rufen Sie uns an! Mo-Fr: 7-19 Uhr, Sa: 8-14 Uhr

Bei nicht vorschriftsmäßiger und / oder nicht fachgerechter Montage ist bei Personen- und / oder Sachschäden jegliche Haftung ausgeschlossen.