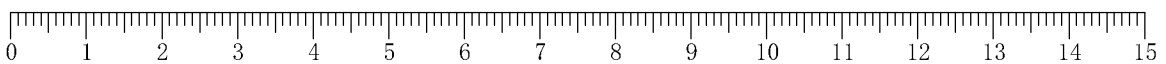
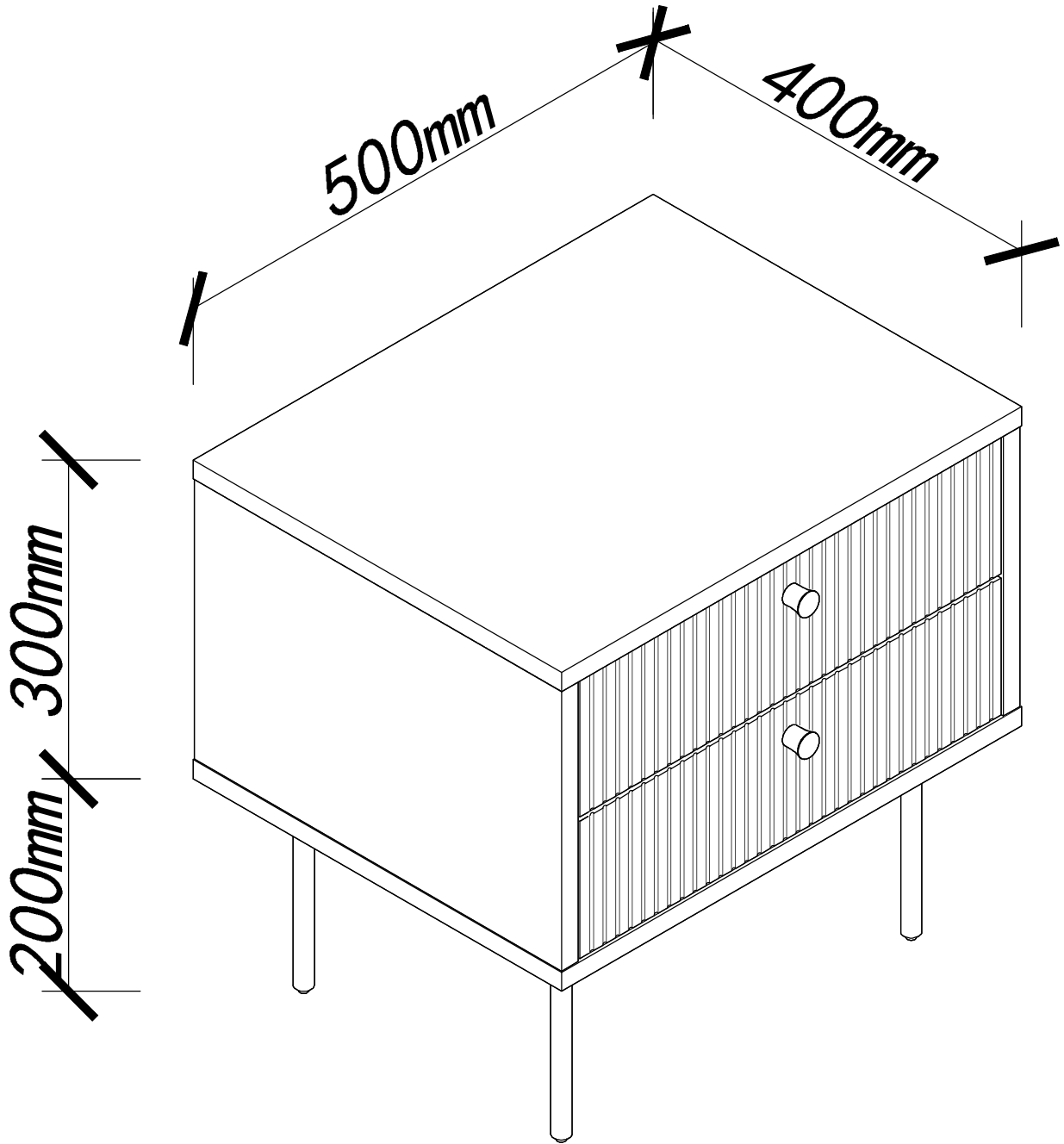
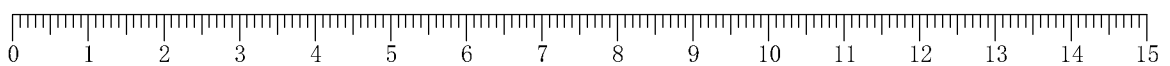
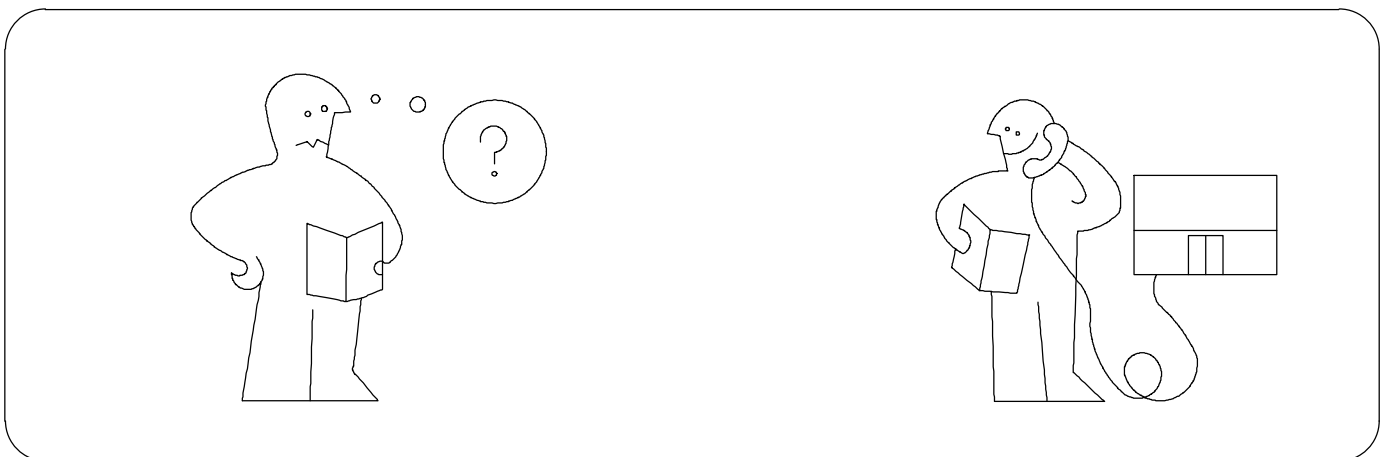
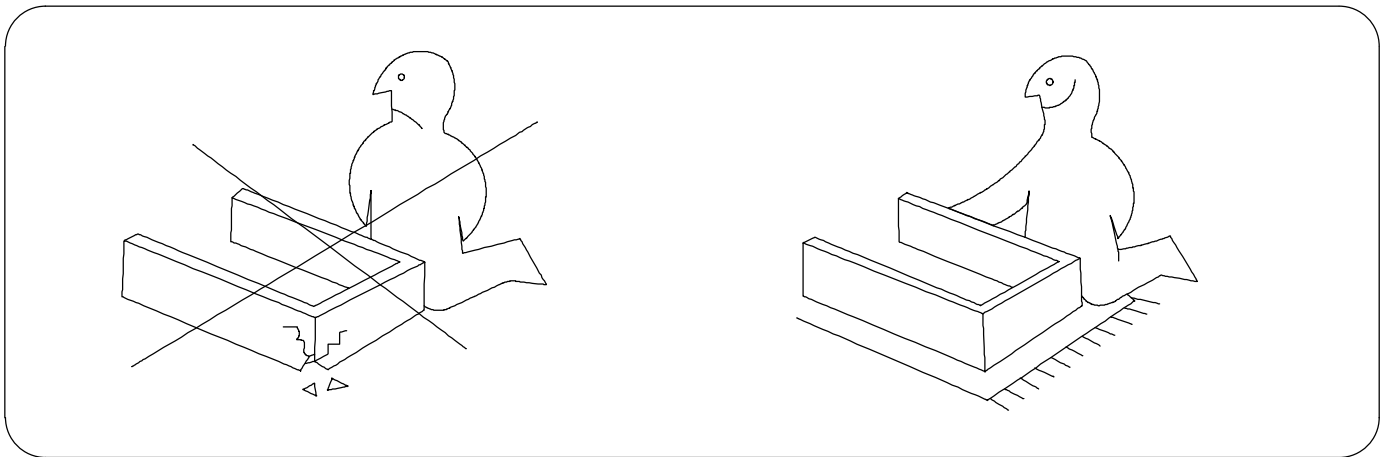
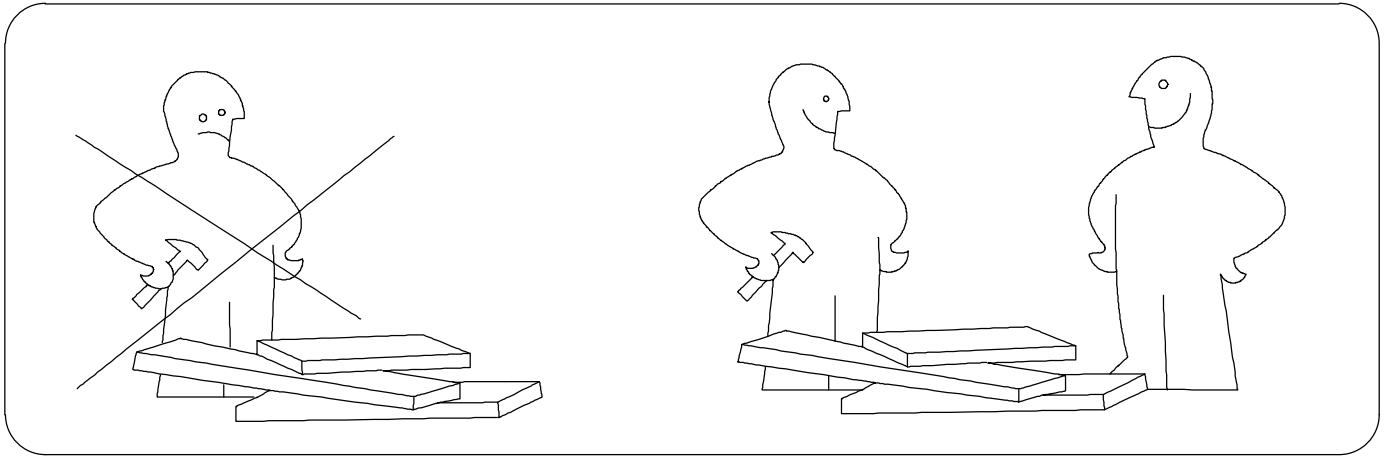
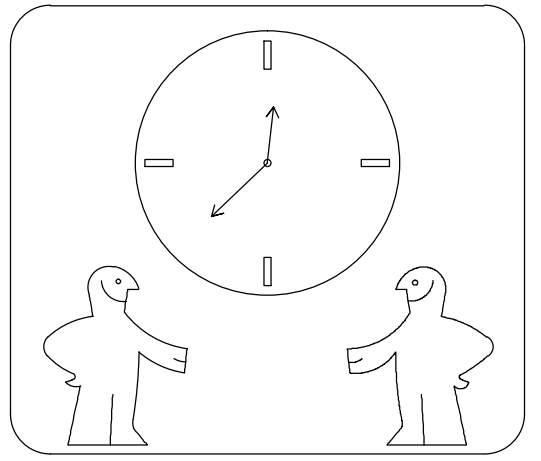
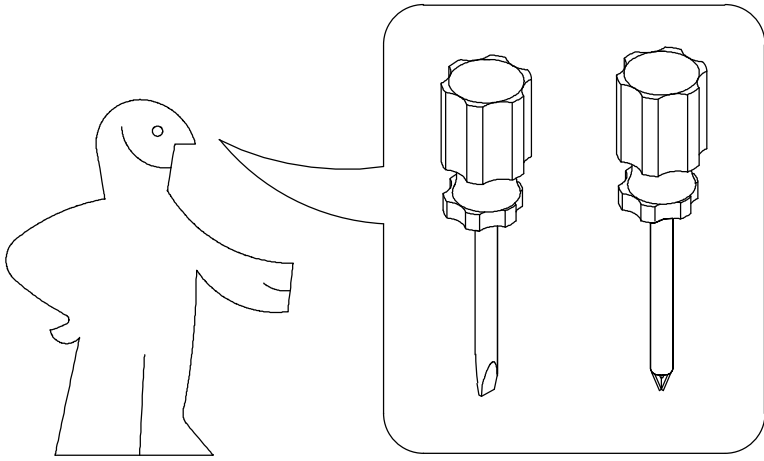


13520015/04

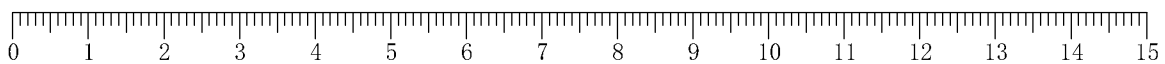
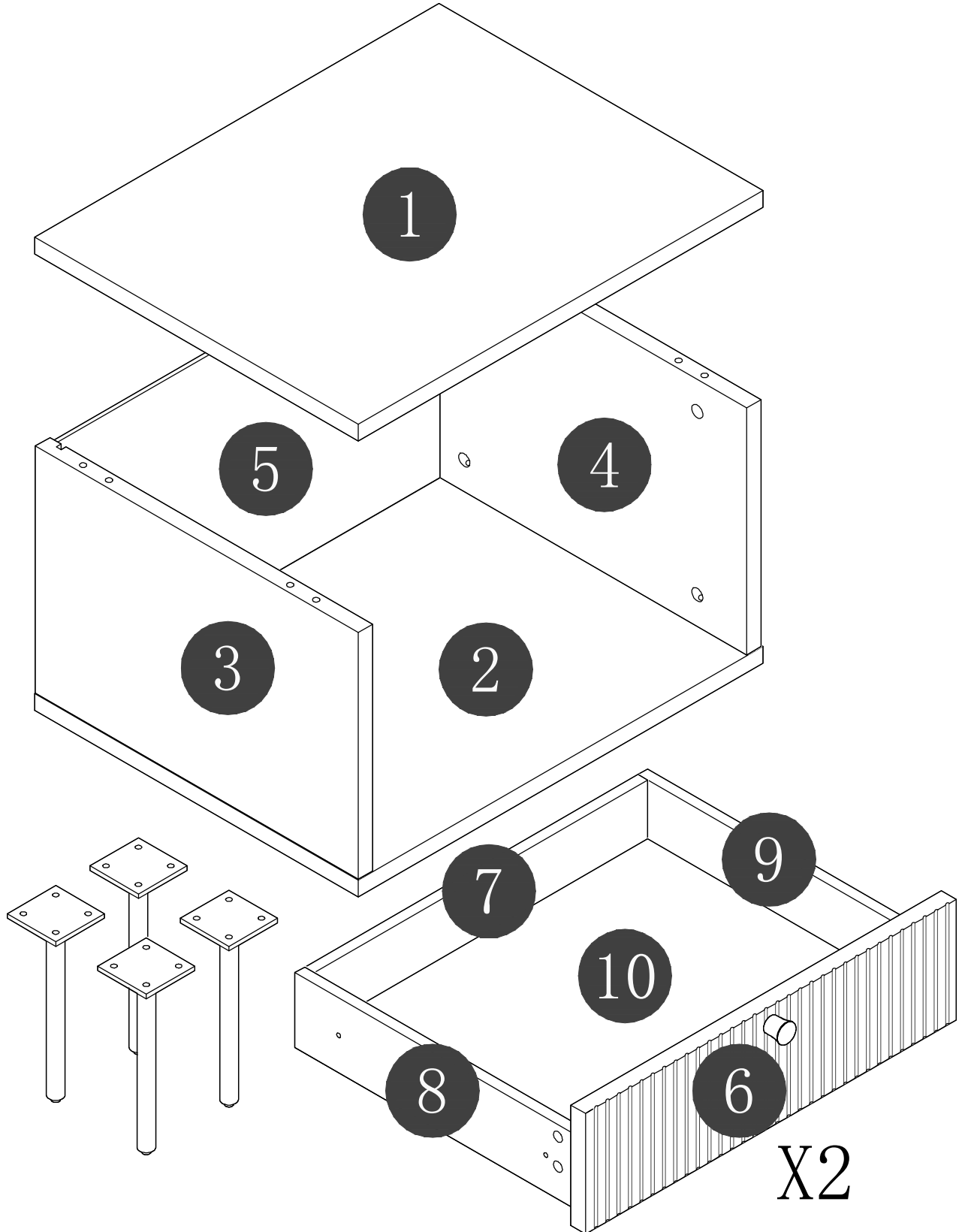
BDSK Handels GmbH & Co. KG  
Mergentheimer Straße 59  
DE-97084 Würzburg  
Germany



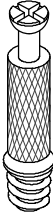

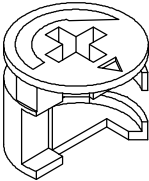

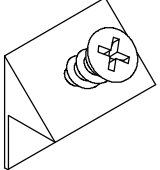
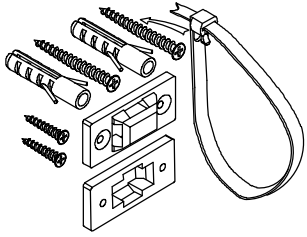
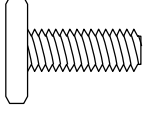

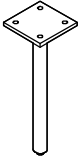
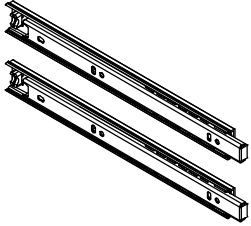




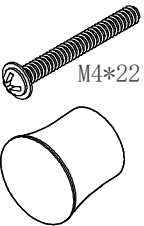
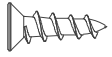


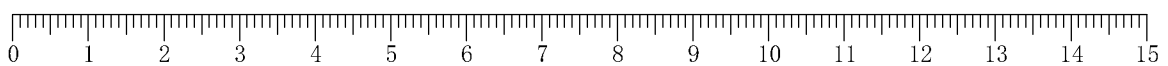
| Panel No | Panel Sizes | Quantity |
|----------|-------------|----------|
| 1        | 500*400*16  | 1        |
| 2        | 500*400*16  | 1        |
| 3        | 268*399*16  | 1        |
| 4        | 268*399*16  | 1        |
| 5        | 476*278*5   | 1        |

| Panel No | Panel Sizes | Quantity |
|----------|-------------|----------|
| 6        | 462*131*18  | 2        |
| 7        | 422*80*12   | 2        |
| 8        | 350*80*12   | 2        |
| 9        | 350*80*12   | 2        |
| 10       | 432*348*5   | 2        |

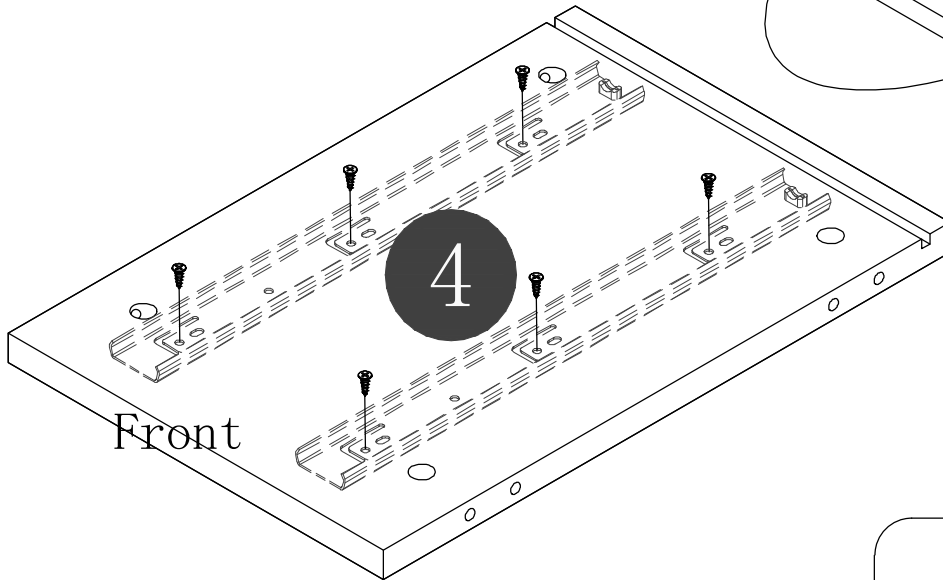
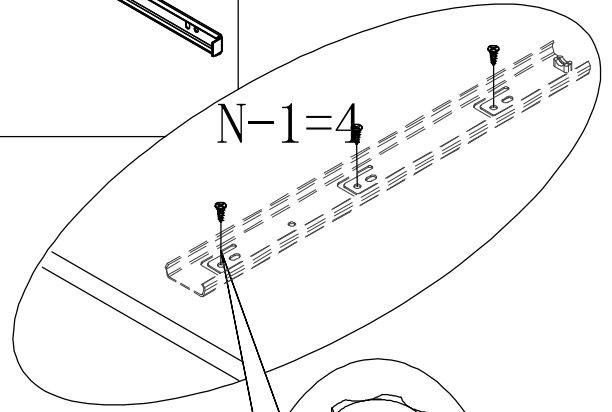
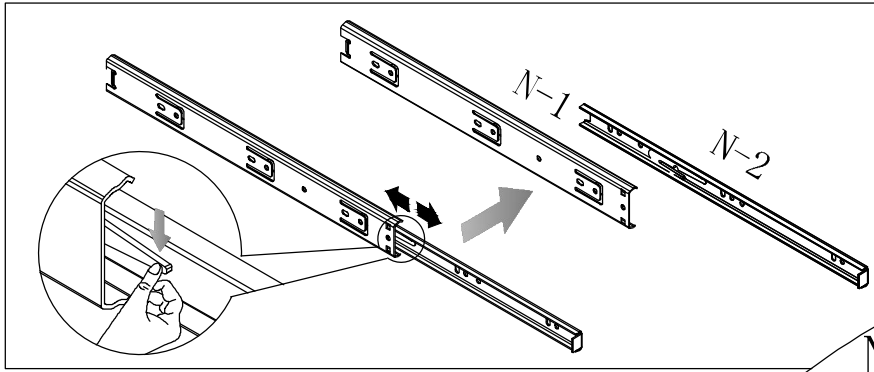


# Fittings

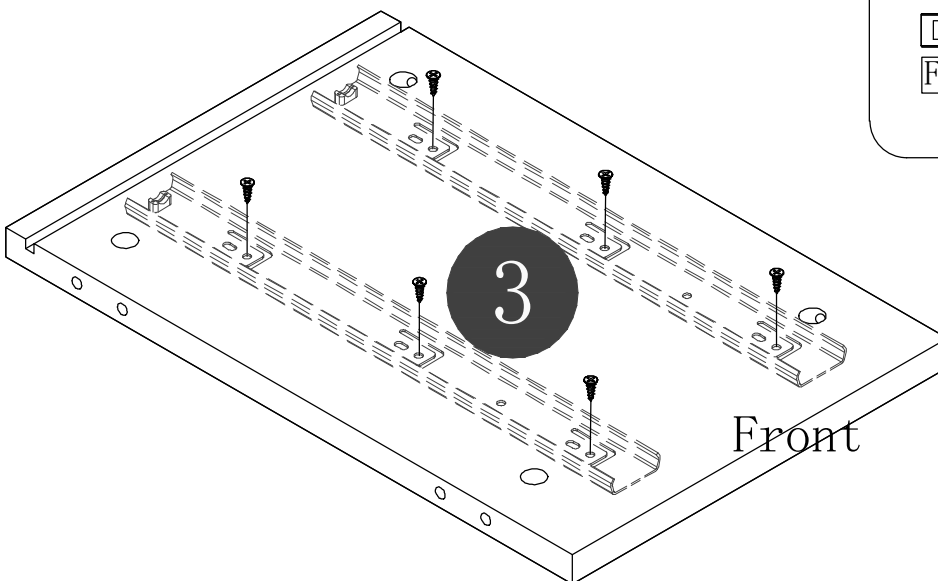
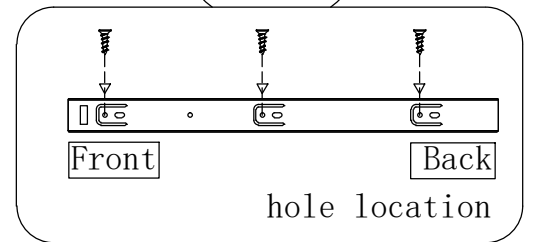
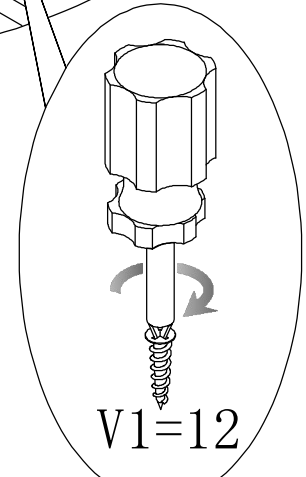
|  |   |   |  |  |   |
|--|---|---|--|--|---|
| <p>A=8</p>  <p>M6*40mm</p>    | <p>B=8</p>  <p>Φ 8*30mm</p>        | <p>C=8</p>  <p>Φ 15*12mm</p>       | <p>D=24</p>  <p>Φ 21mm</p>          | <p>E=8</p>  <p>M3. 5*16mm</p> |   |
| <p>F=1</p>                   | <p>G=16</p>  <p>M6*16mm</p>        | <p>H=1</p>                         | <p>J-1=4</p>  <p>H145*W60*H60mm</p> | <p>N=2</p>                   |   |
| <p>O=16</p>  <p>M6*31mm</p> | <p>P=16</p>  <p>Φ 12*10. 5mm</p> | <p>Z1=16</p>  <p>Φ 10*2. 5mm</p> | <p>Z2=16</p>  <p>Φ 13*1mm</p>       | <p>U=2</p>  <p>M4*22</p>     | <p>V1=24</p>  <p>M3. 5*12 mm</p> |



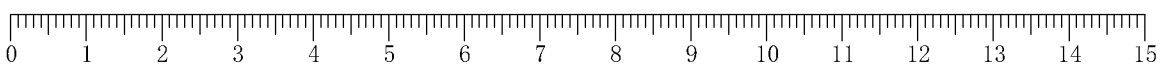
# STEP 1



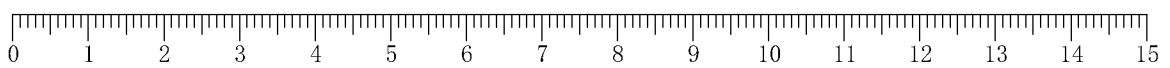
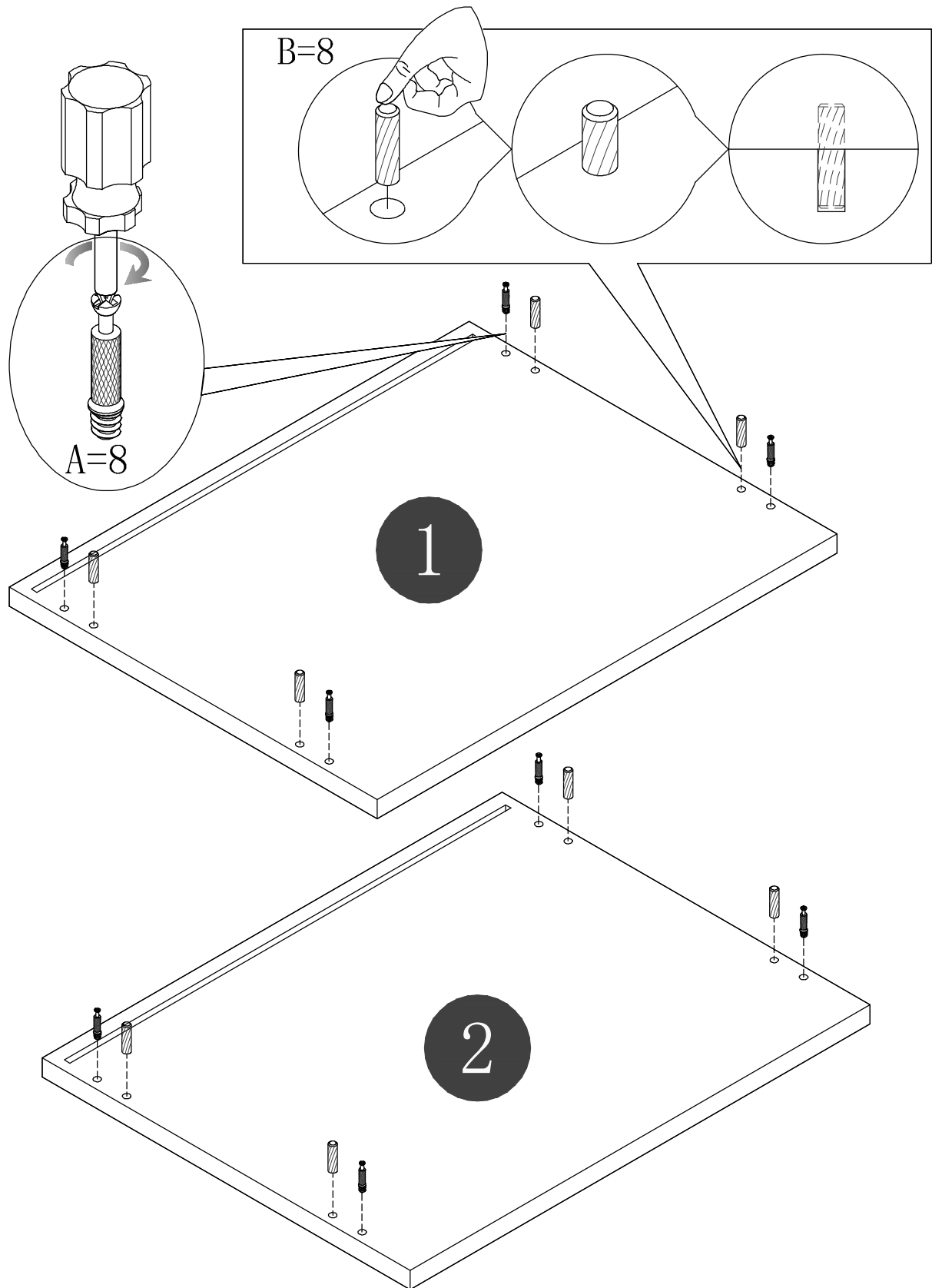
Front



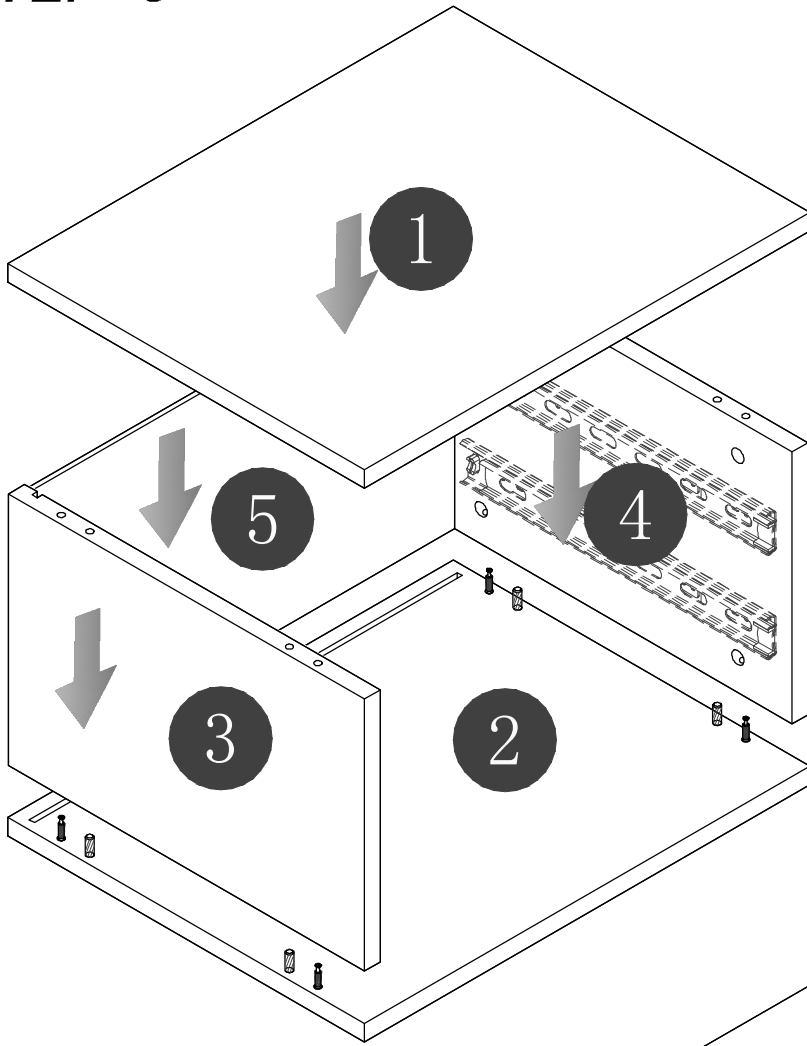
Front



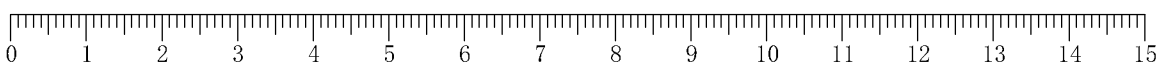
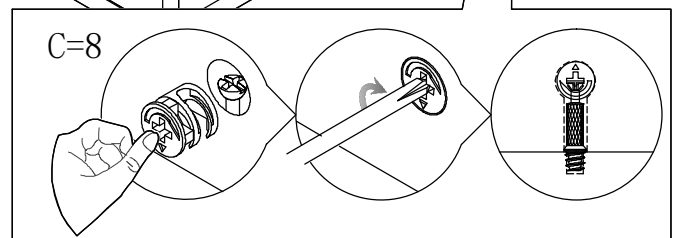
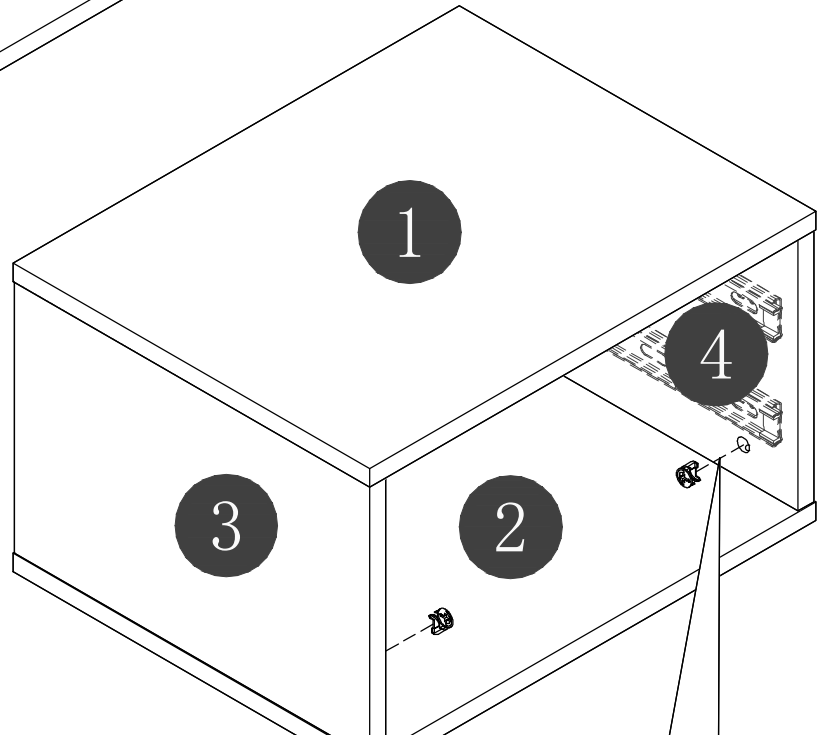
# STEP 2



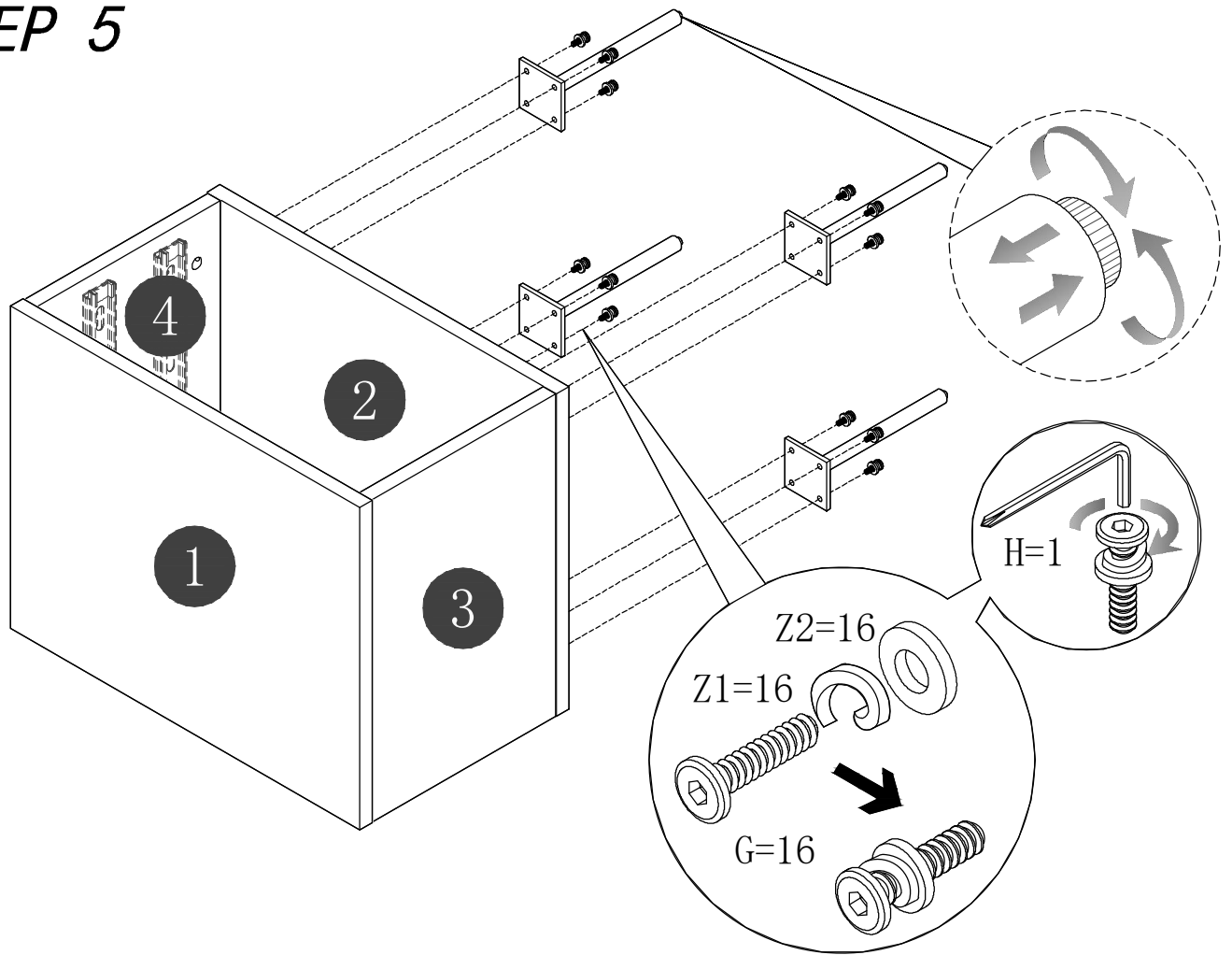
# STEP 3



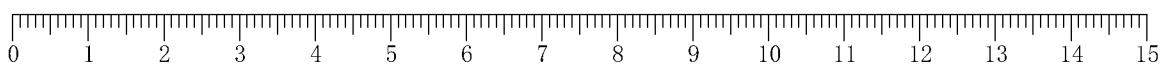
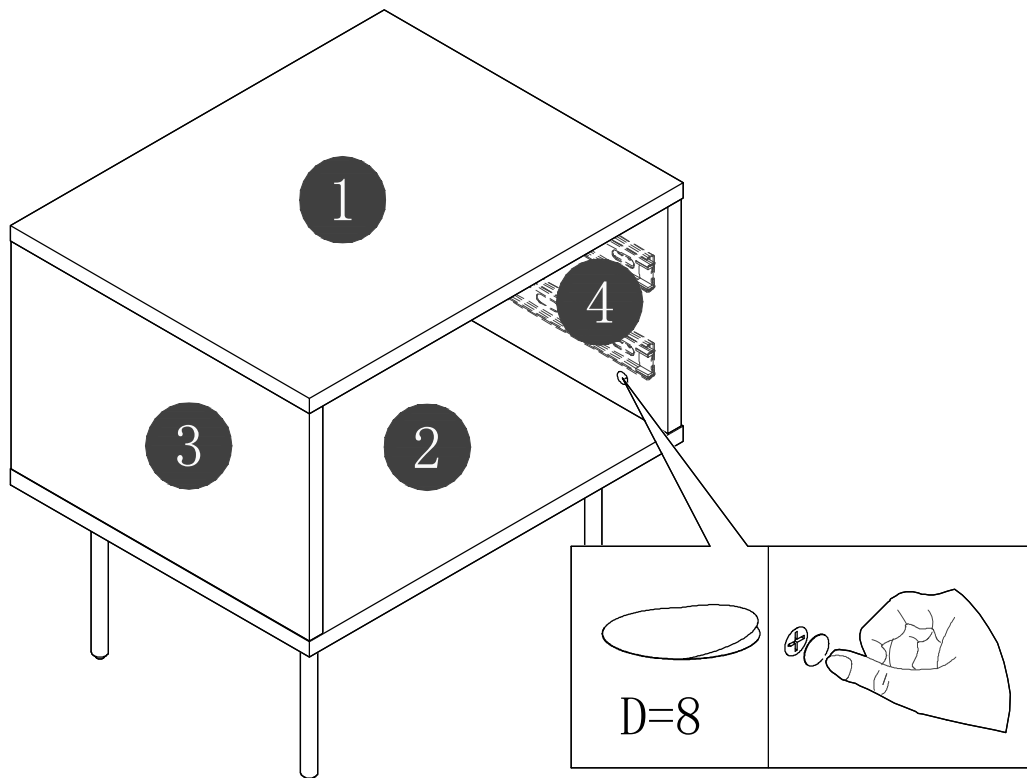
# STEP 4



# STEP 5



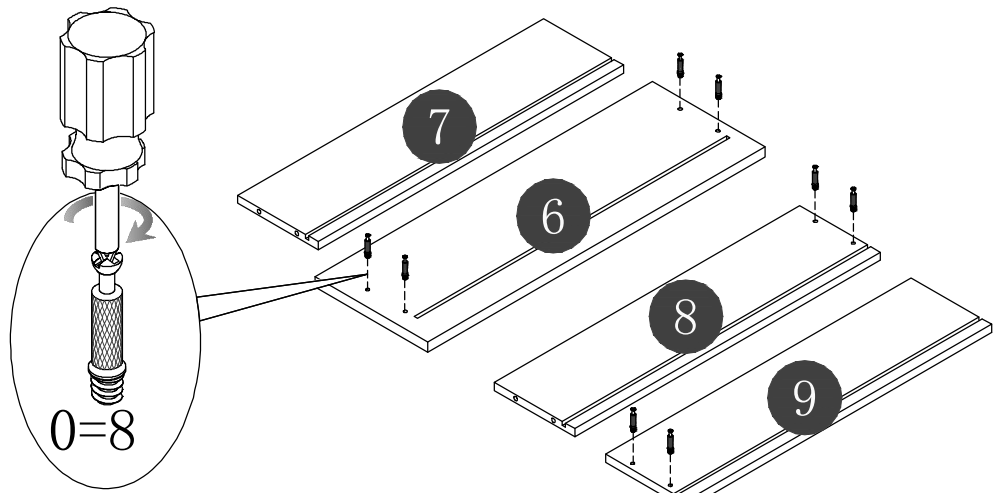
# STEP 6



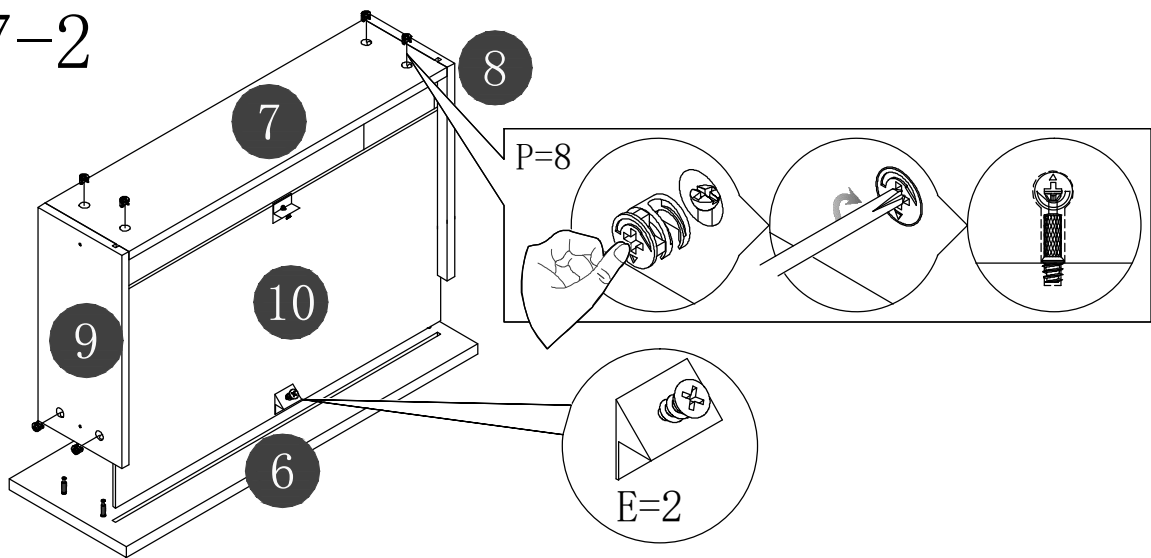


# STEP 7

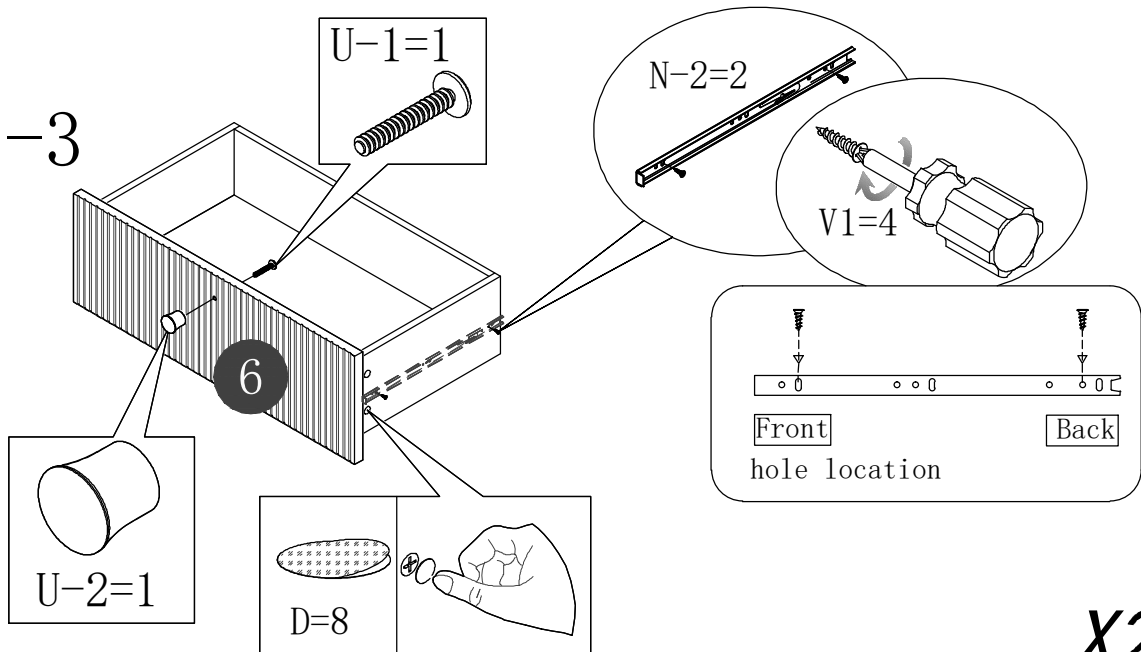
7-1



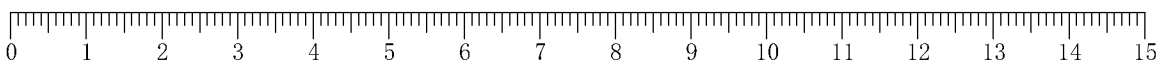
7-2



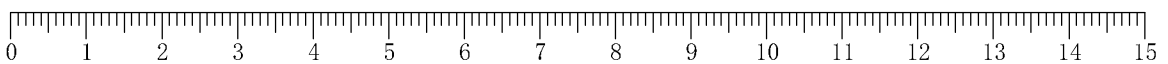
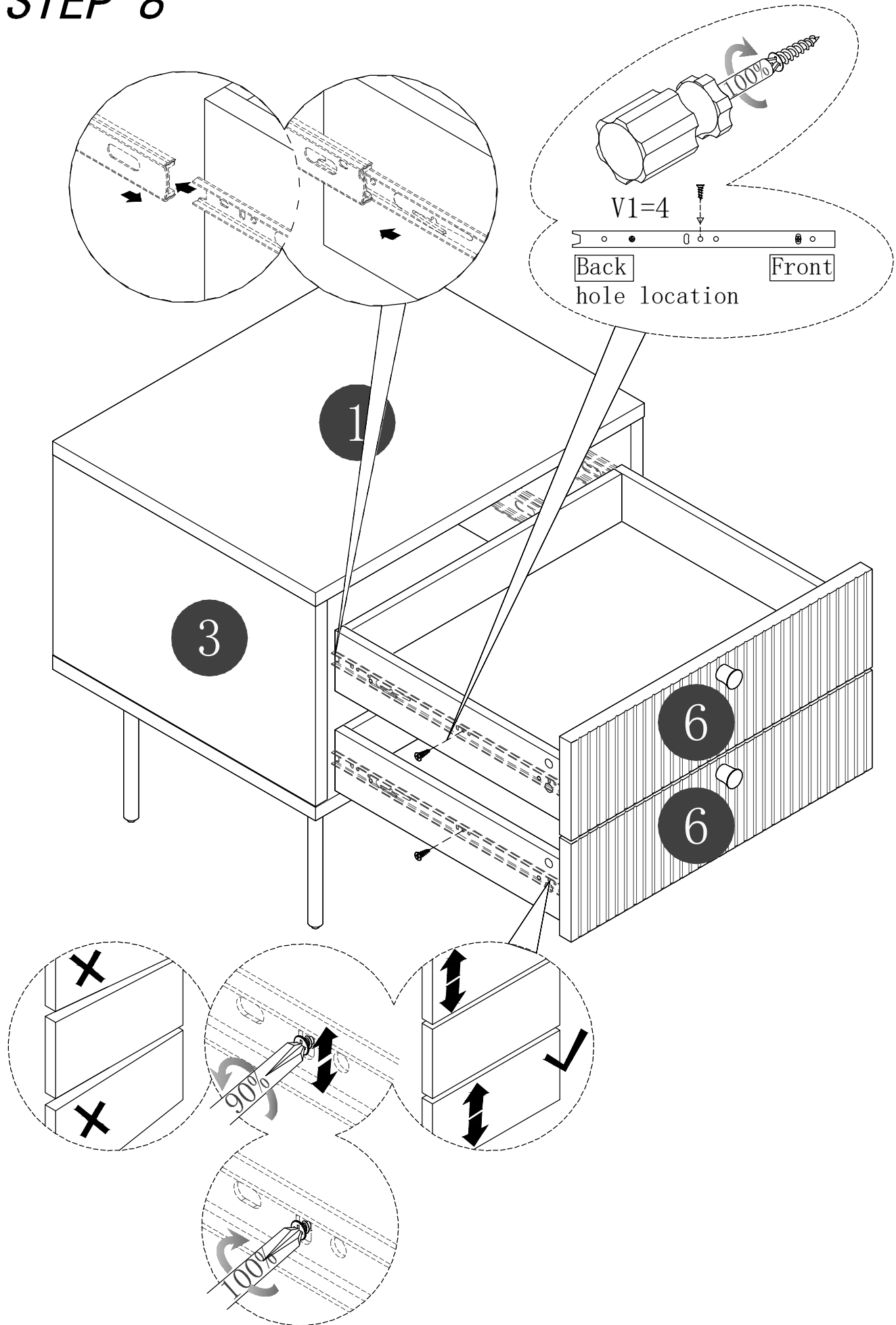
7-3



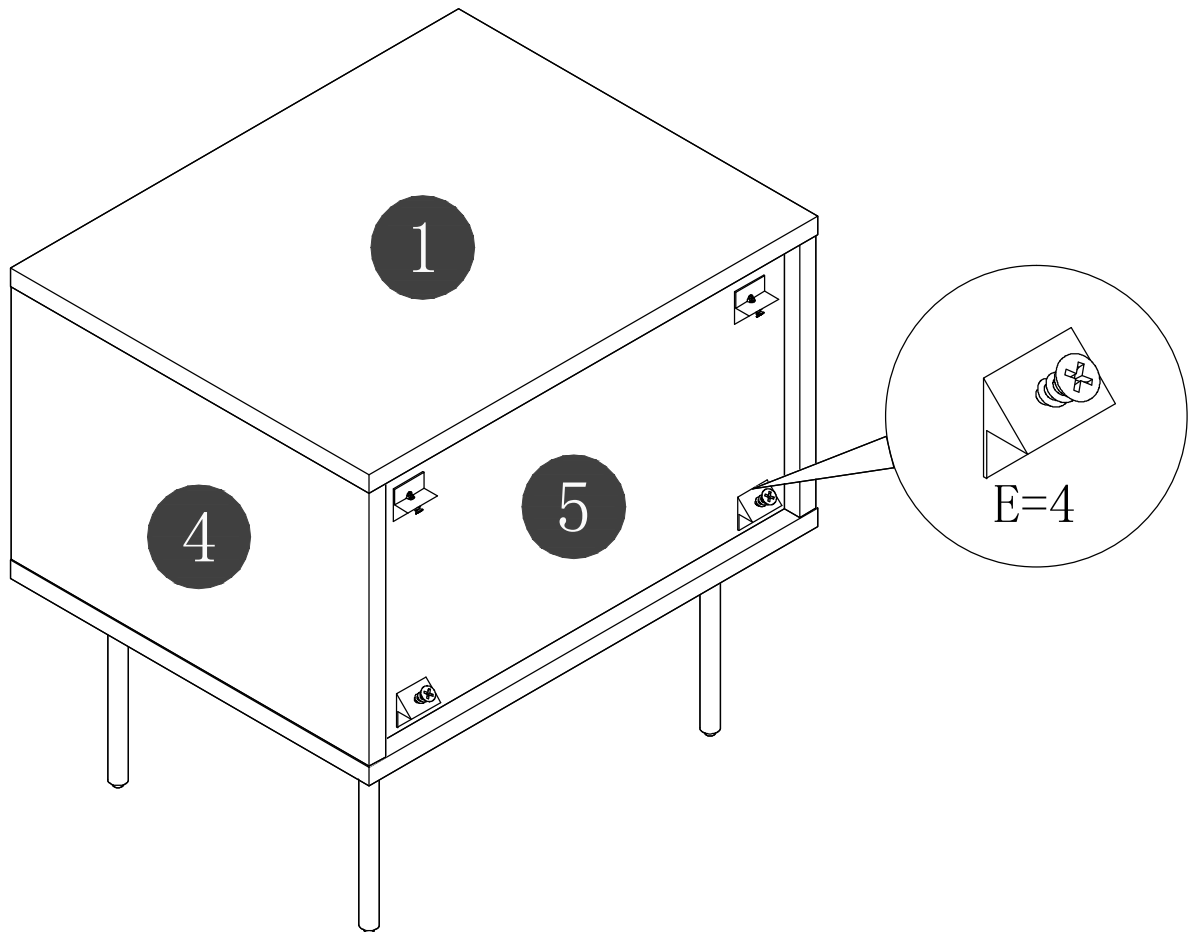
X2



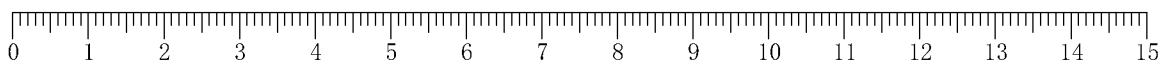
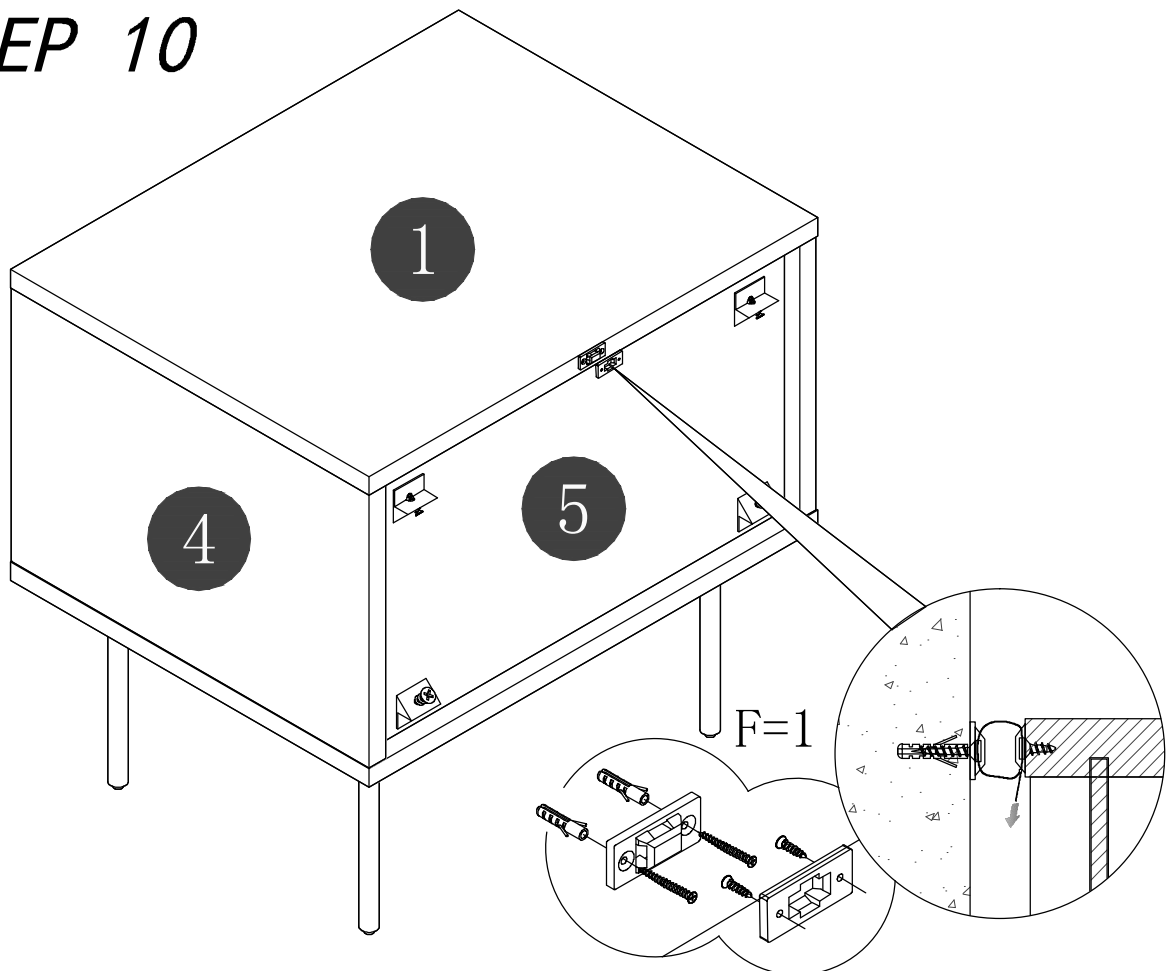
# STEP 8



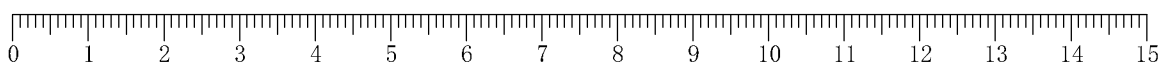
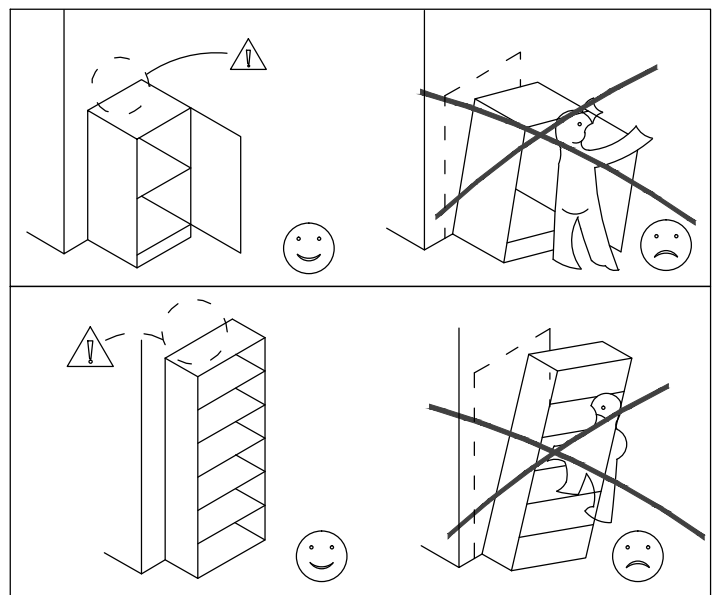
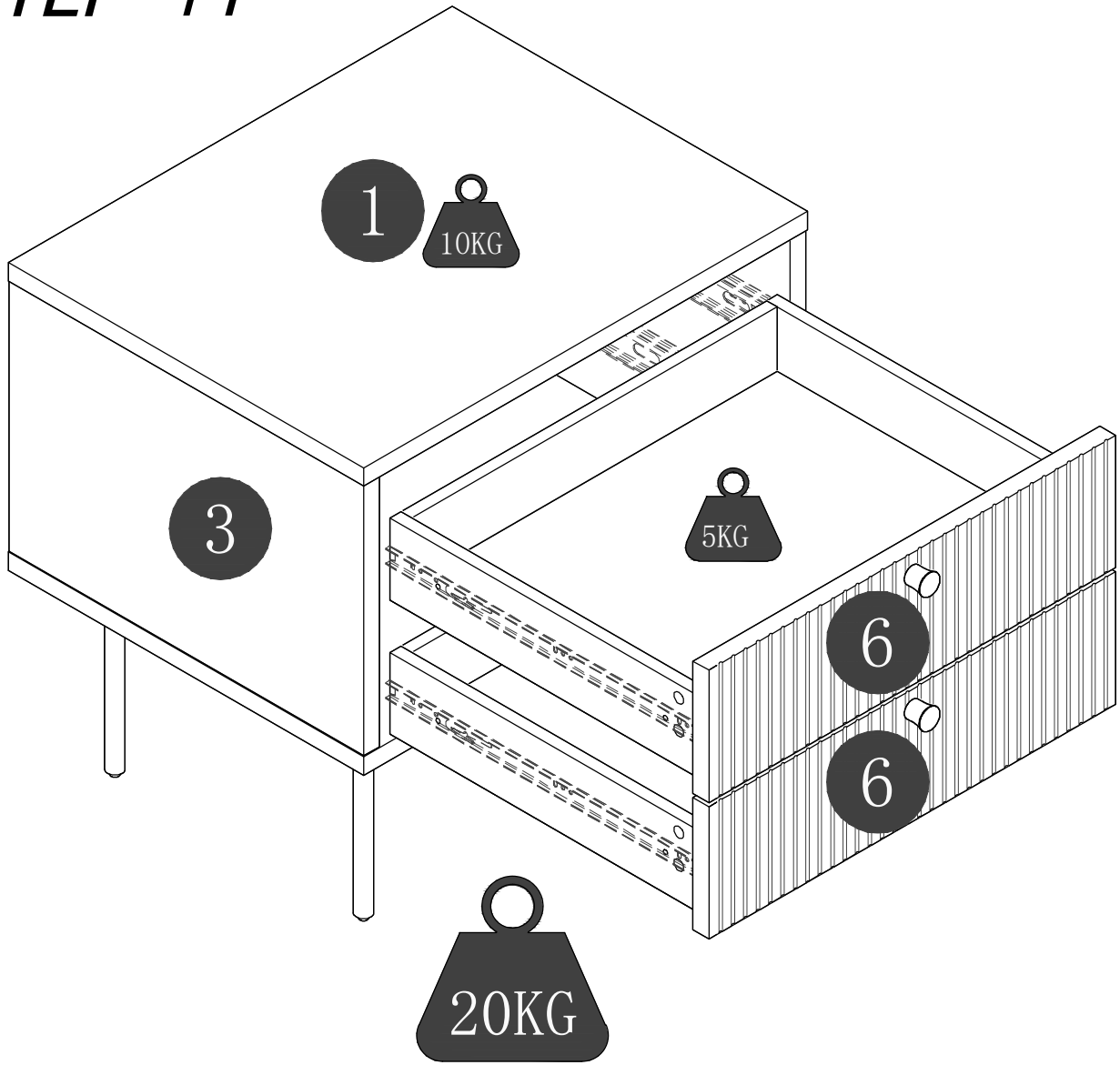
# STEP 9



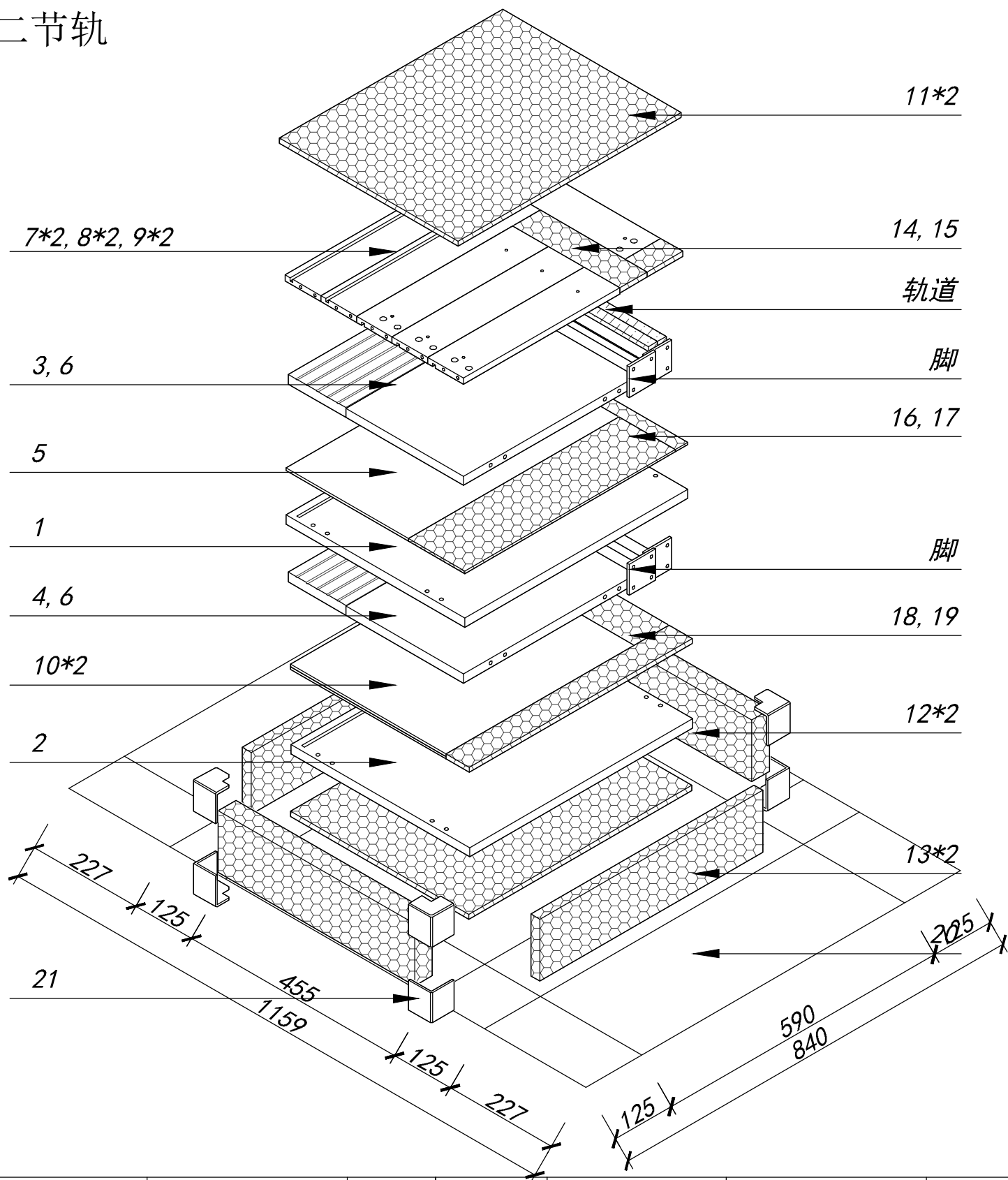
# STEP 10



# STEP 11



# 乌兹堡双抽床头柜三胺邮购包装 二节轨



| Panel No |    | Panel Sizes | Quantity |
|----------|----|-------------|----------|
| 11       | 泡沫 | 500*405*10  | 2        |
| 12       | 泡沫 | 445*115*40  | 2        |
| 13       | 泡沫 | 500*115*20  | 2        |
| 14       | 泡沫 | 80*50*10    | 1        |
| 15       | 泡沫 | 240*70*10   | 1        |
| 16       | 泡沫 | 400*24*5    | 1        |
| 17       | 泡沫 | 476*122*5   | 1        |
| 18       | 泡沫 | 348*68*10   | 1        |

| Panel No |    | Panel Sizes   | Quantity |
|----------|----|---------------|----------|
| 19       | 泡沫 | 500*52*10     | 1        |
| 20       | 纸盒 | 内径590*455*125 | 1        |
| 21       | 护角 | 50*50*50      | 80       |
|          |    |               |          |
|          |    |               |          |
|          |    |               |          |
|          |    |               |          |