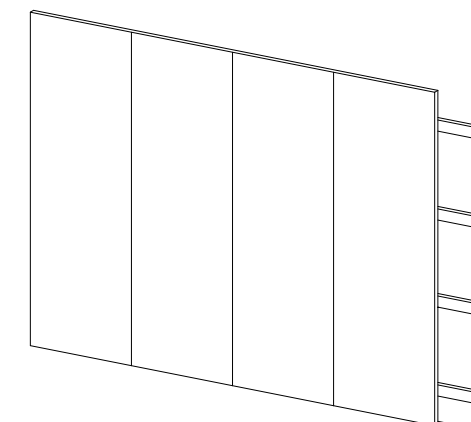
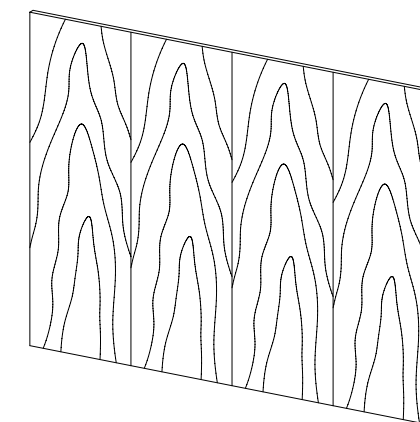
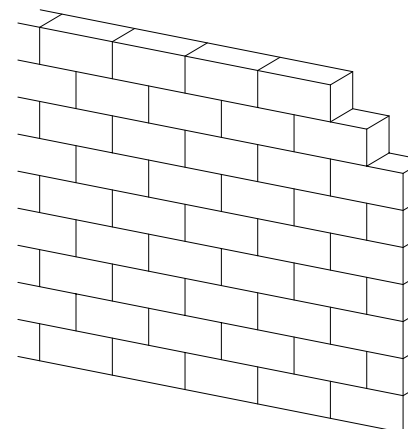
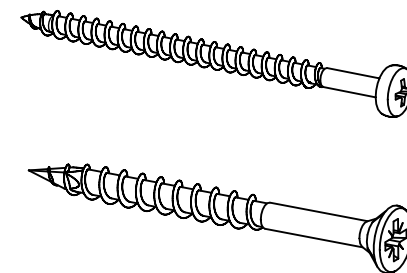
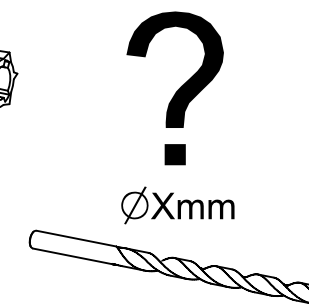
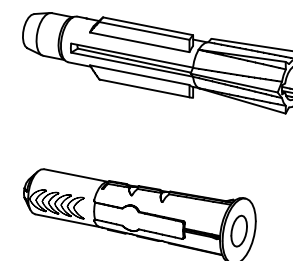
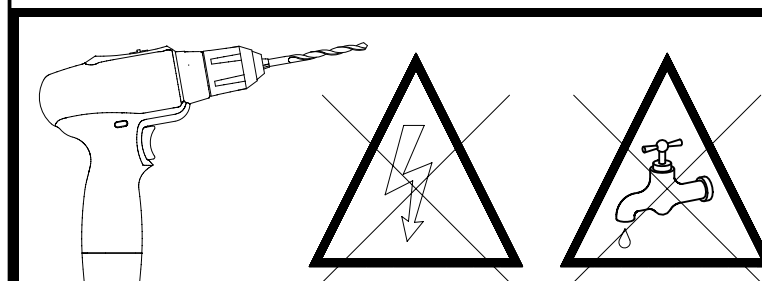
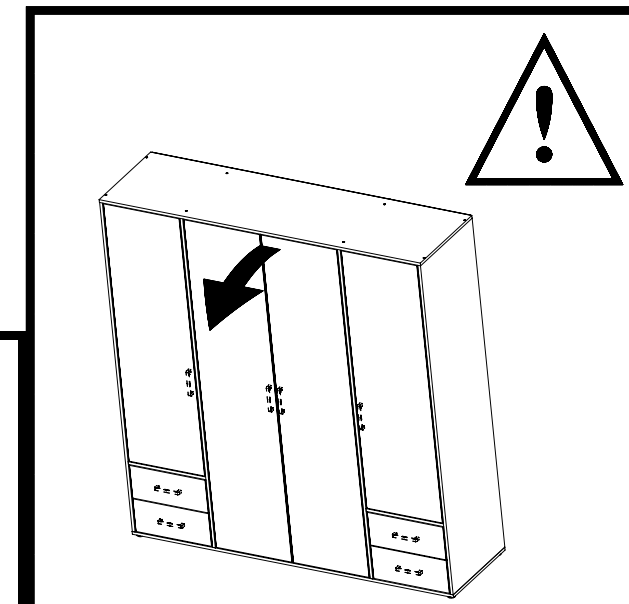
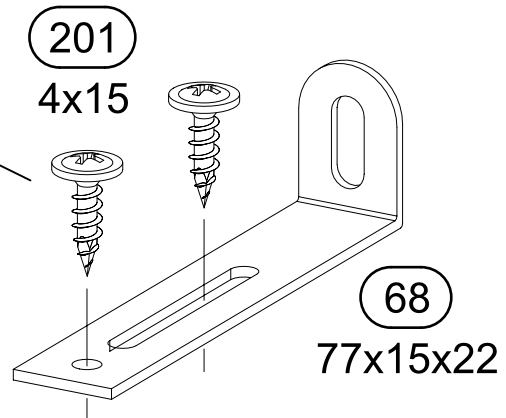
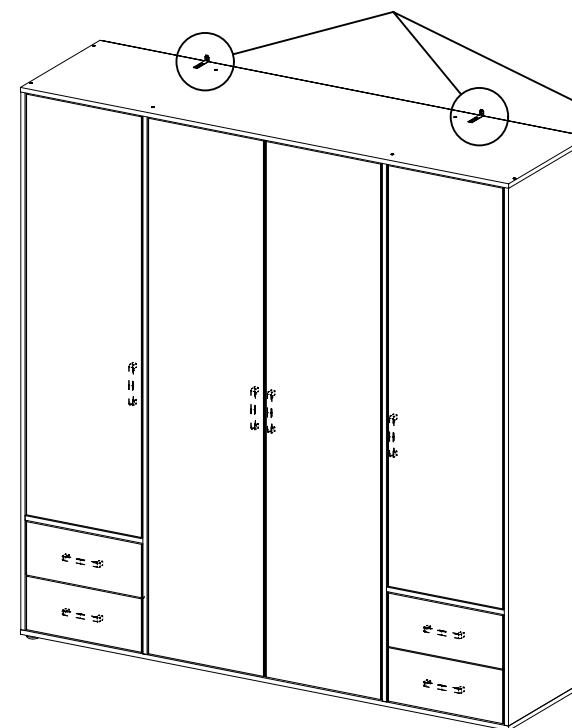
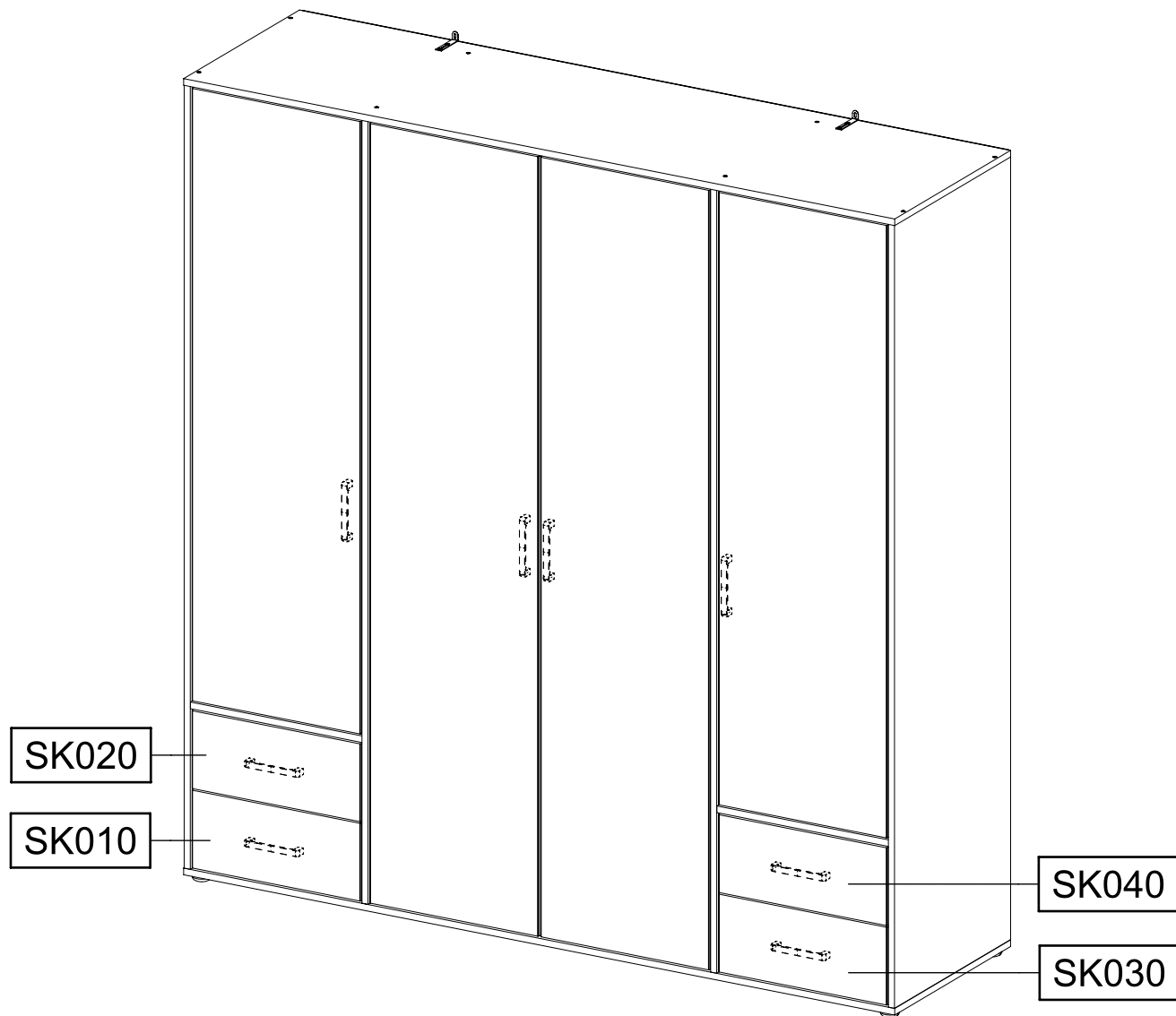
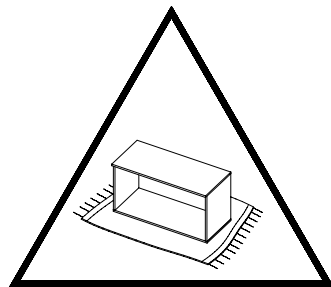
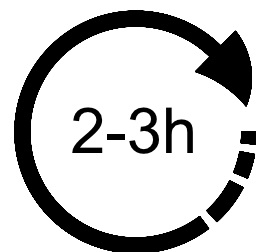
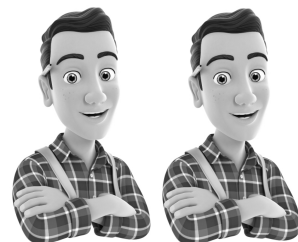
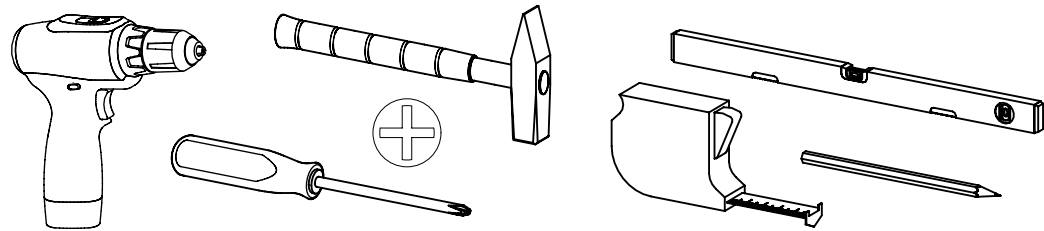
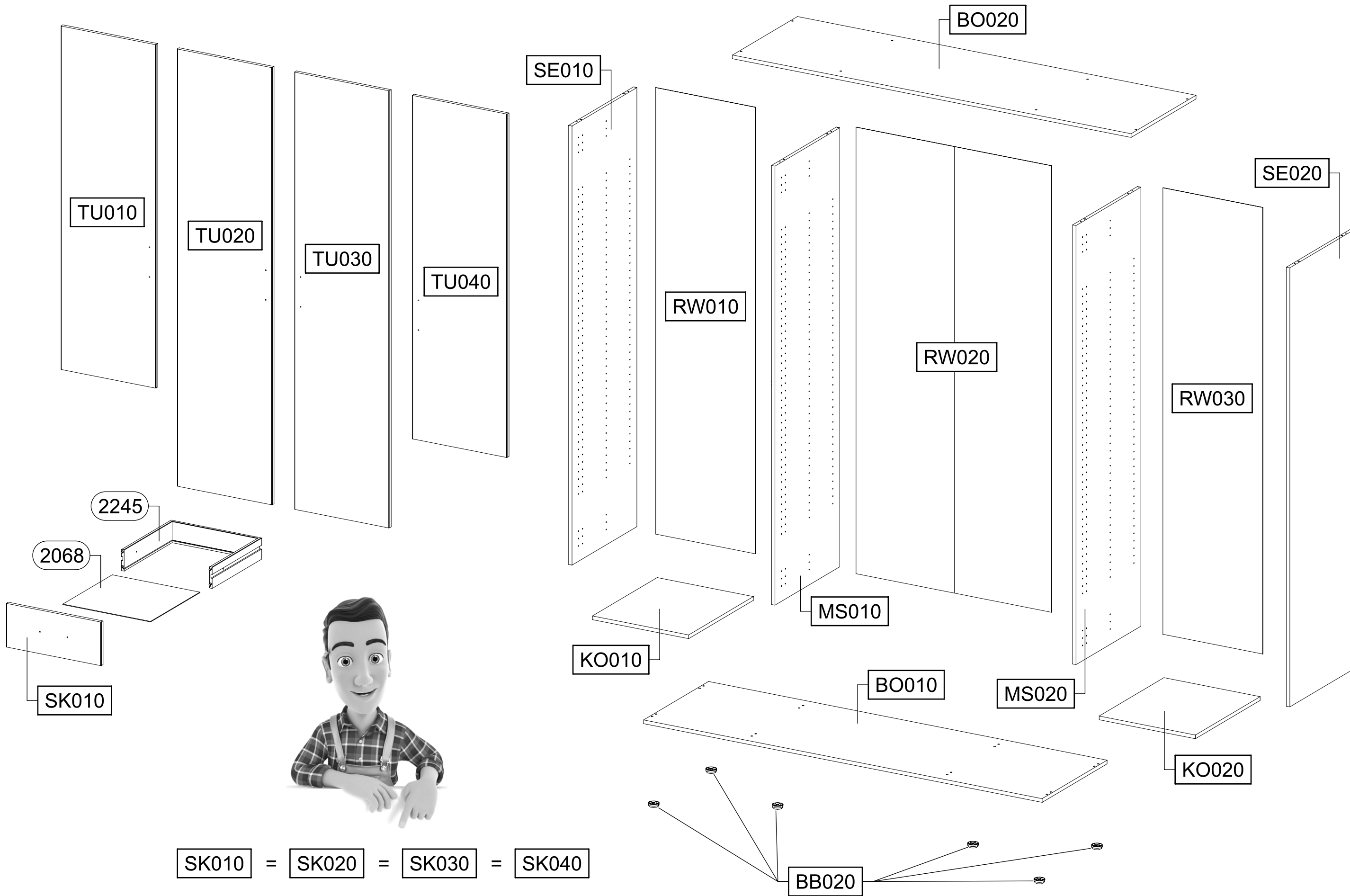
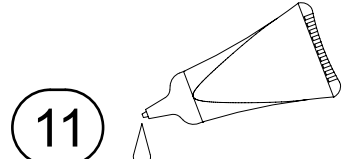
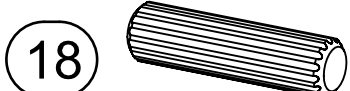
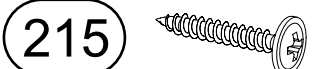
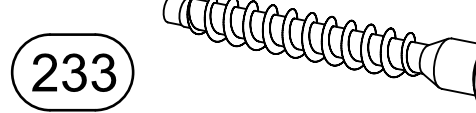
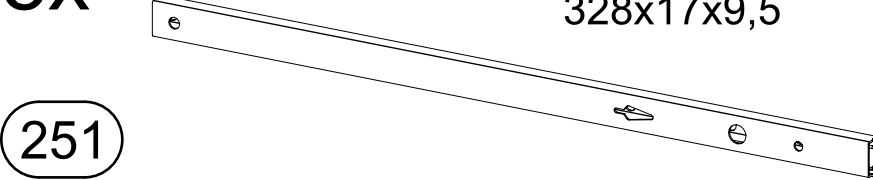
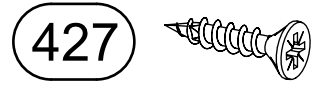
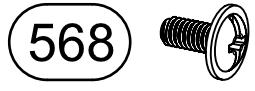

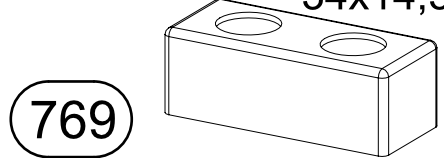


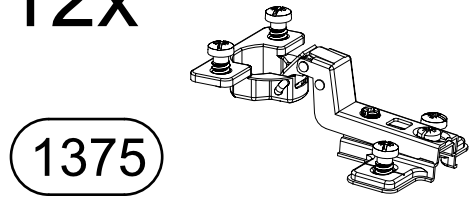
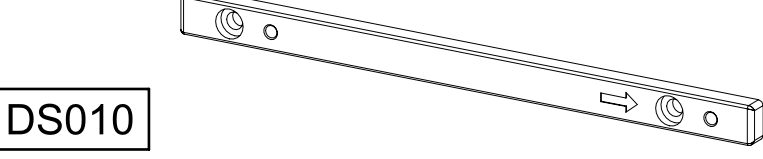
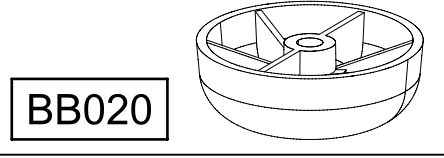
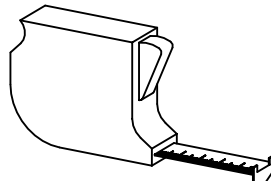
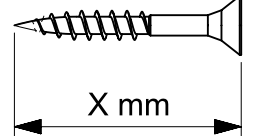
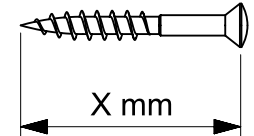
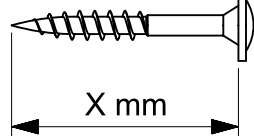


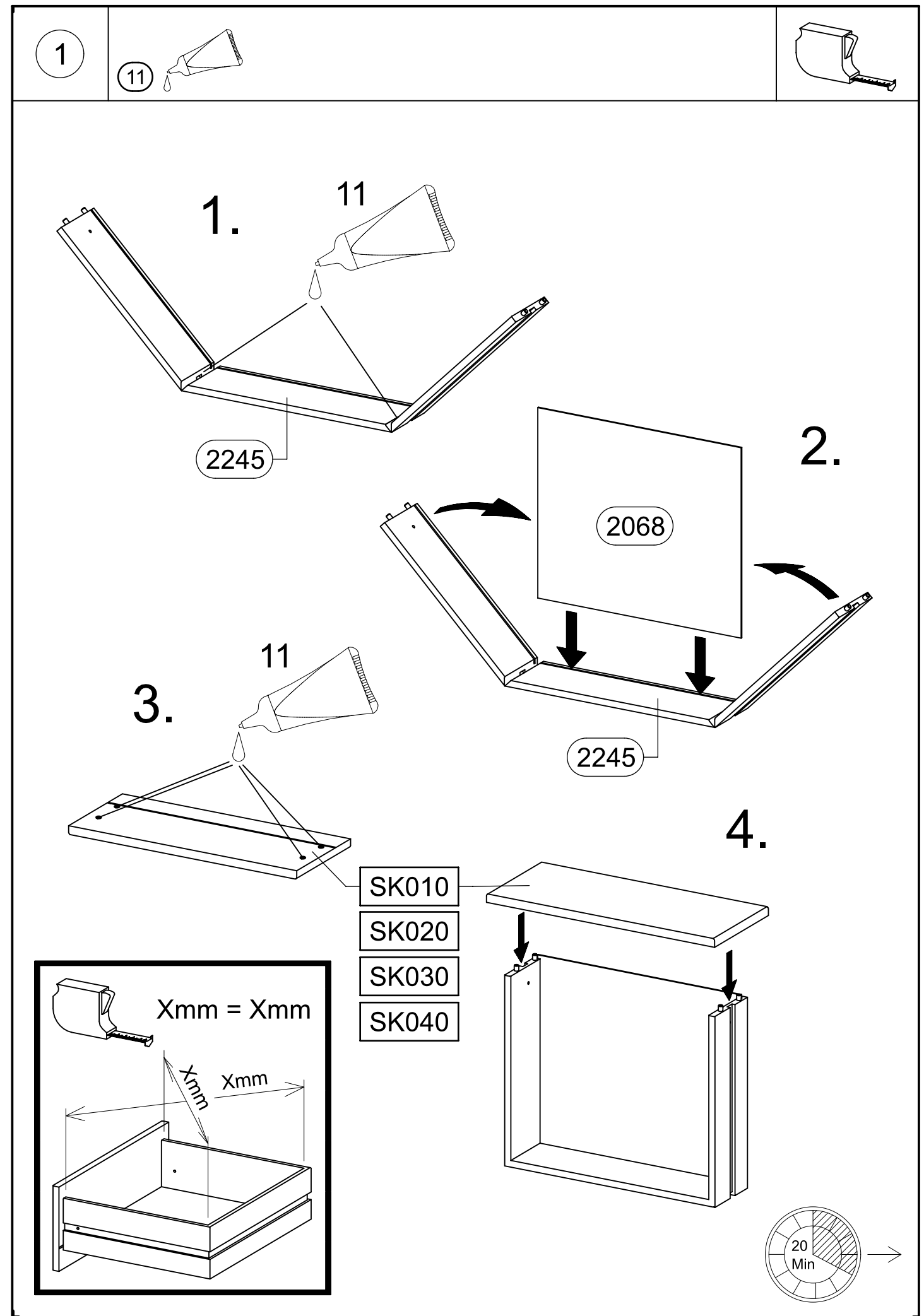
M2823_01

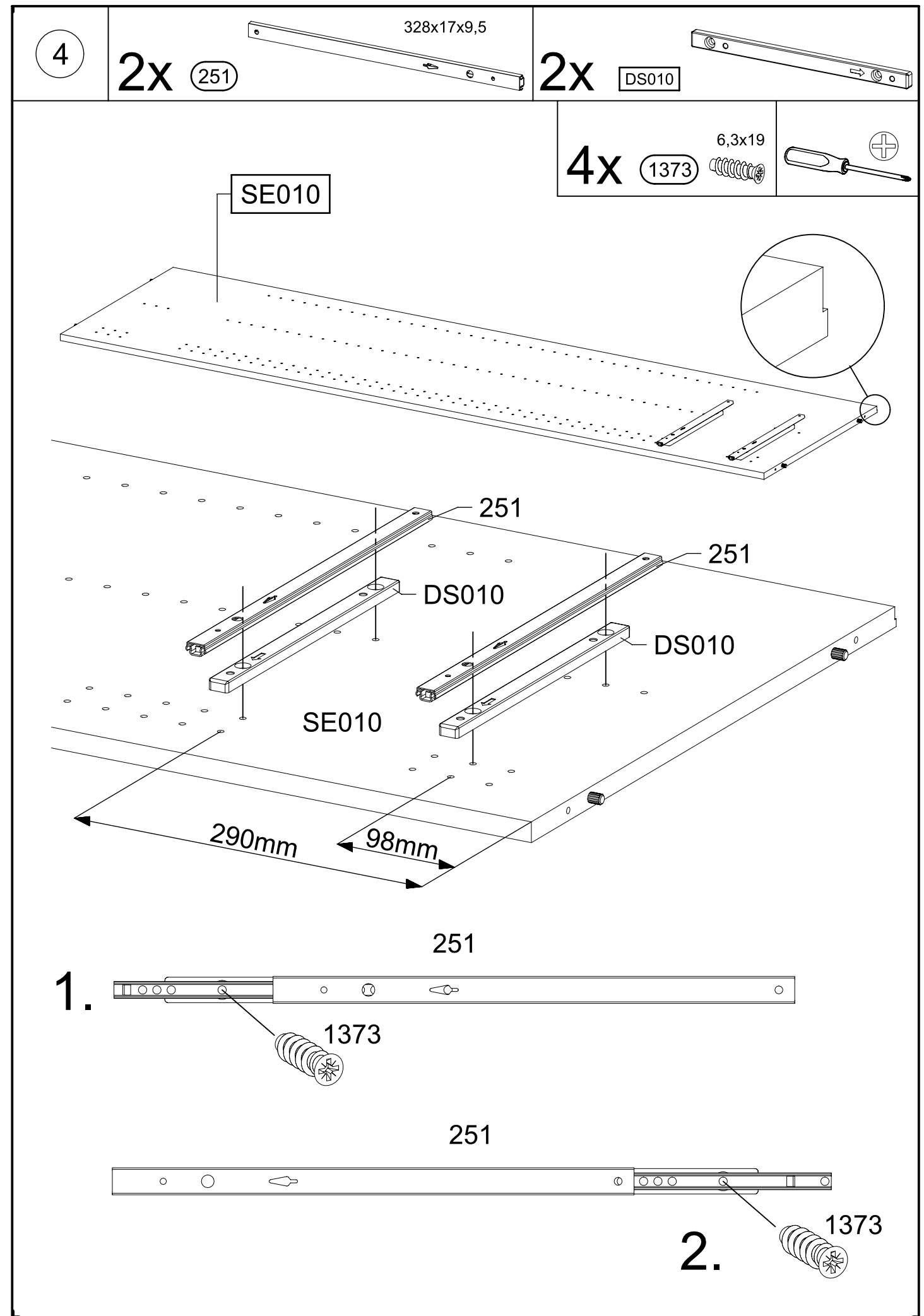
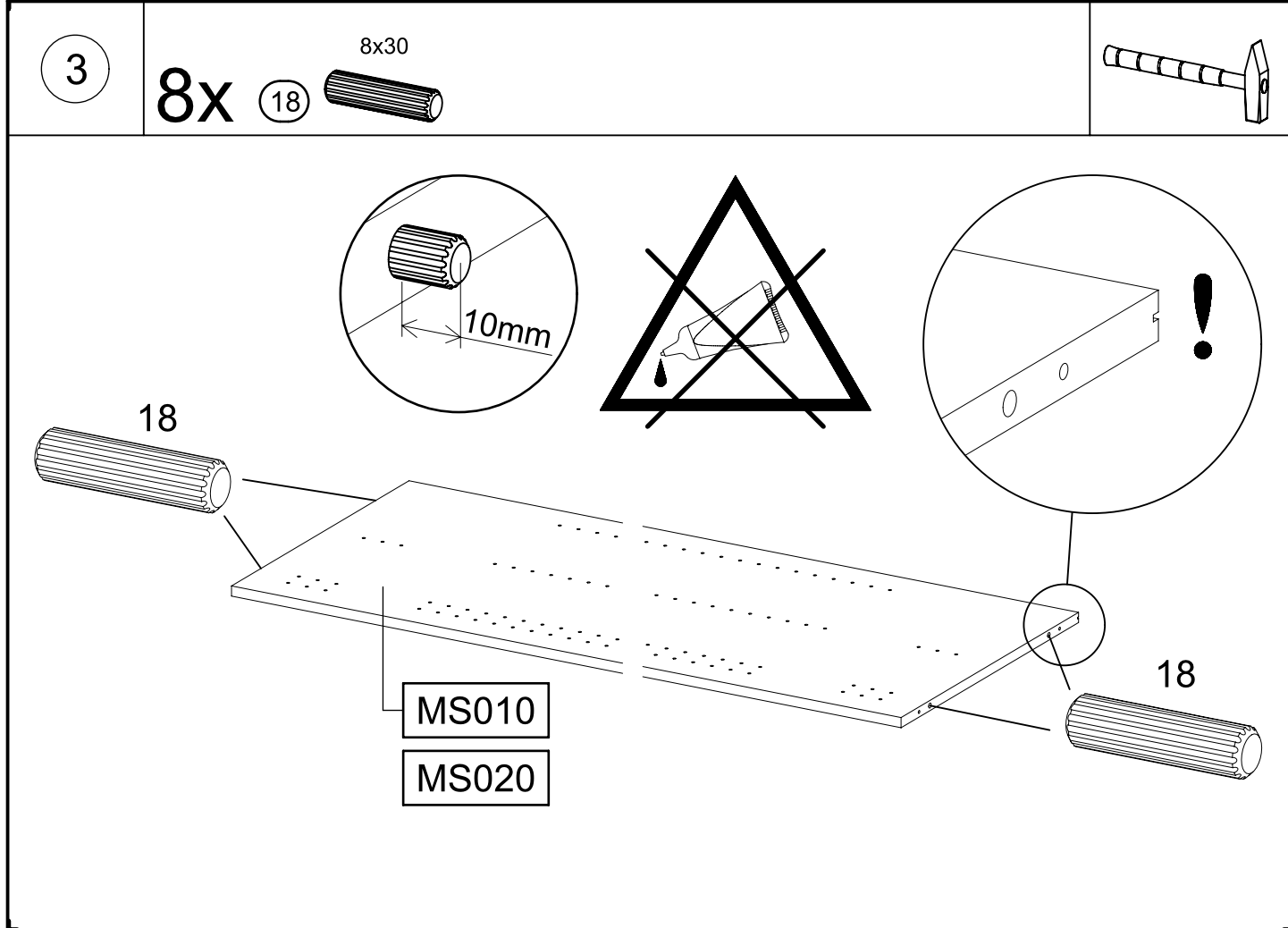
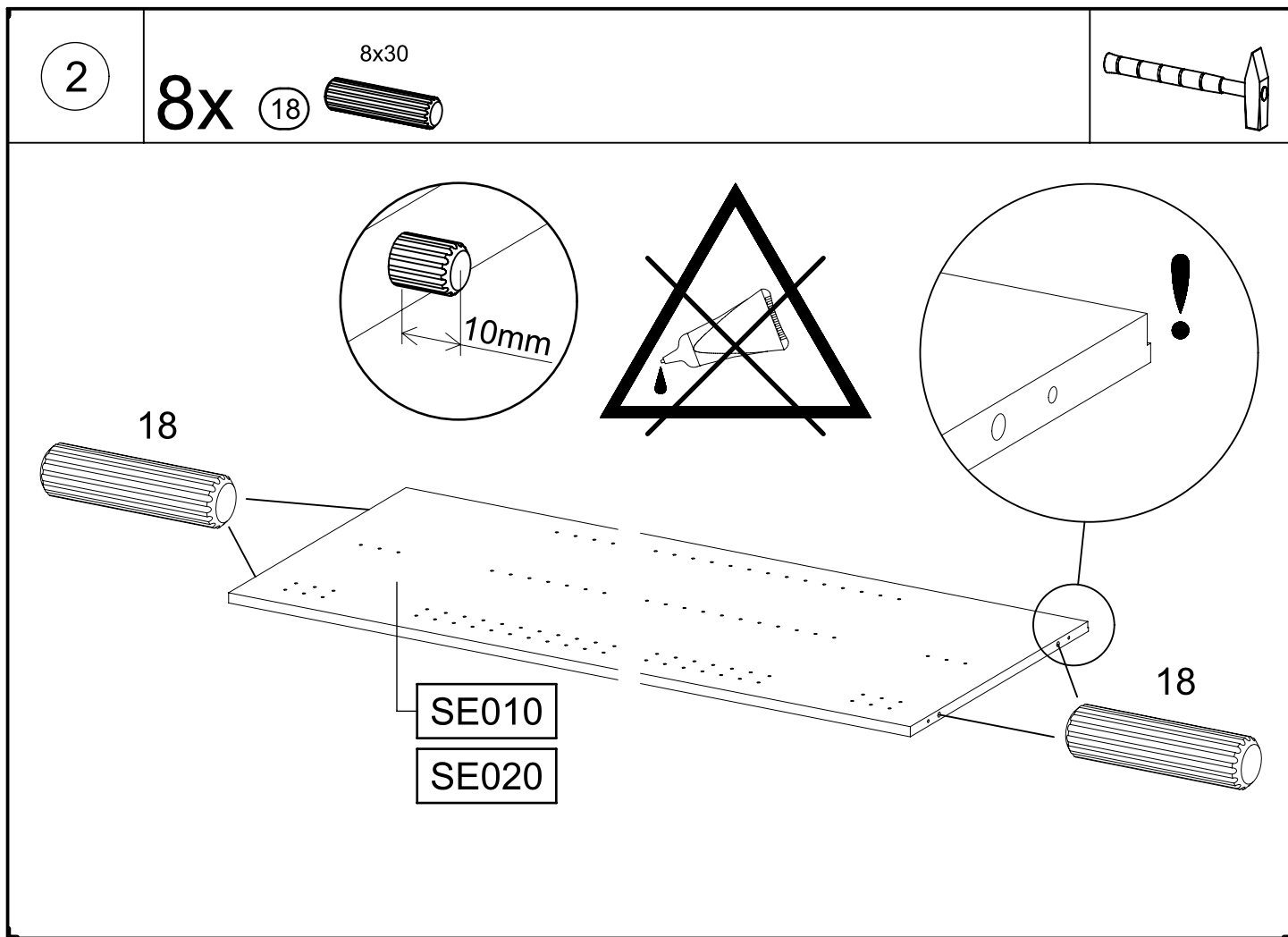
rauch

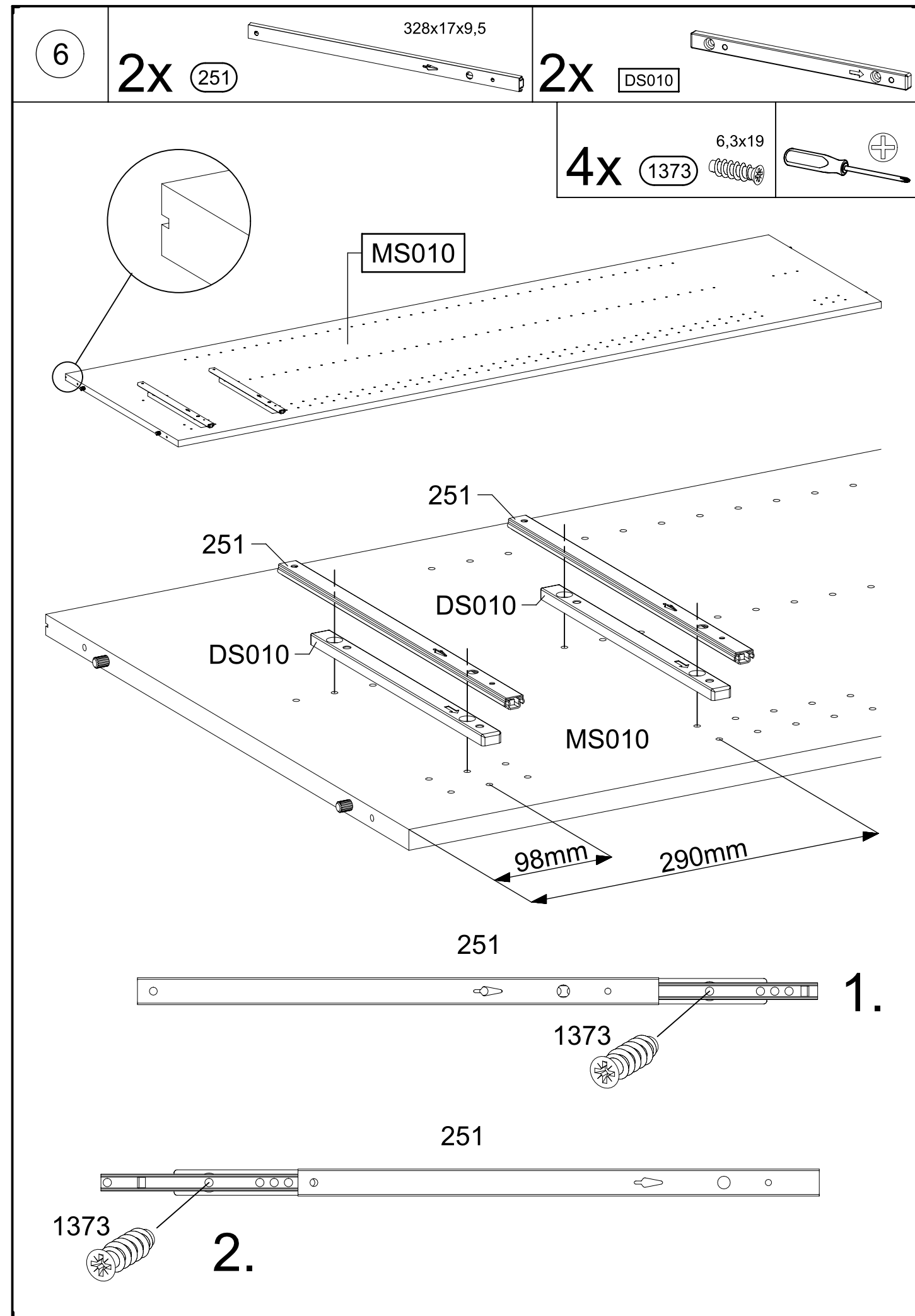
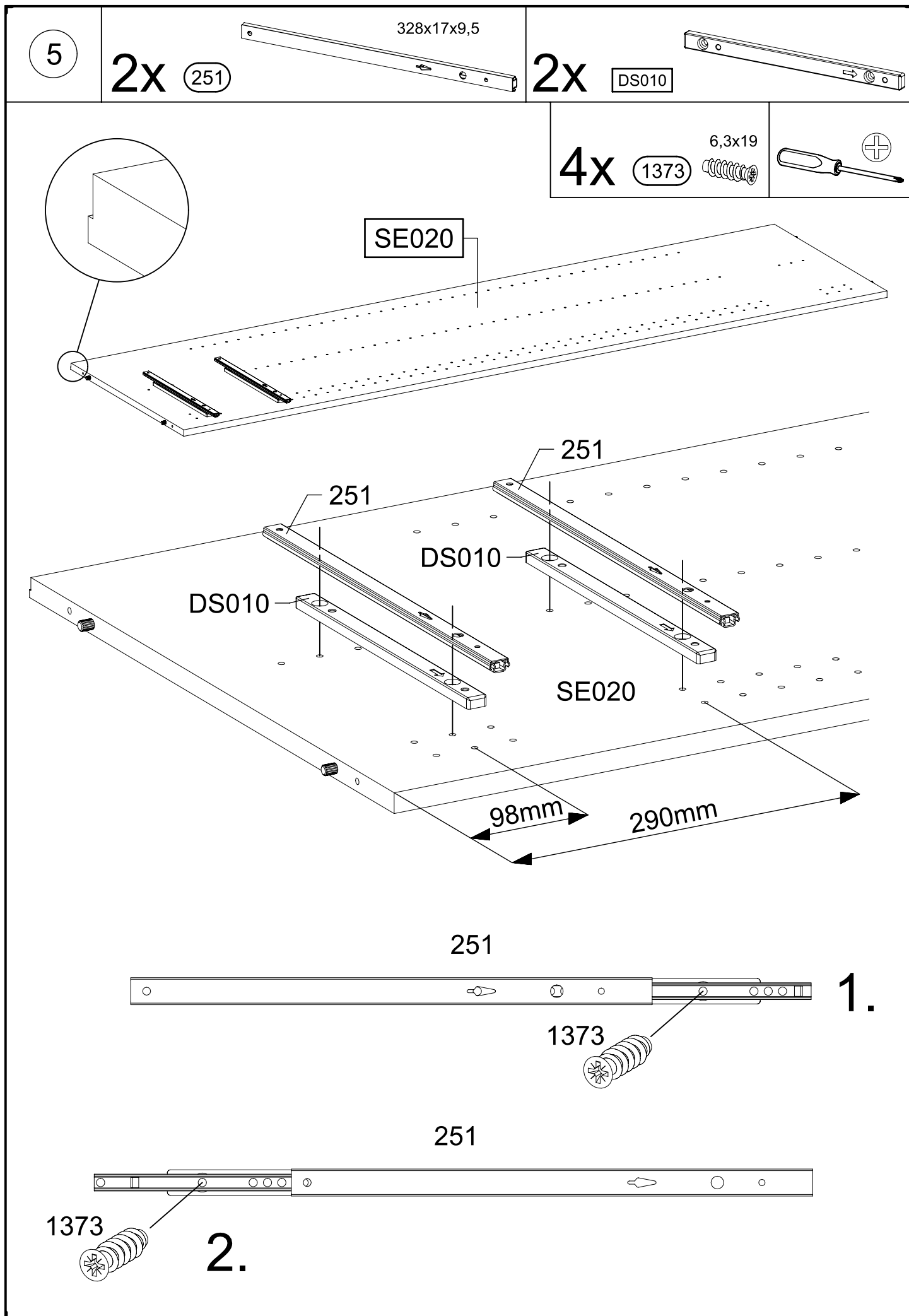


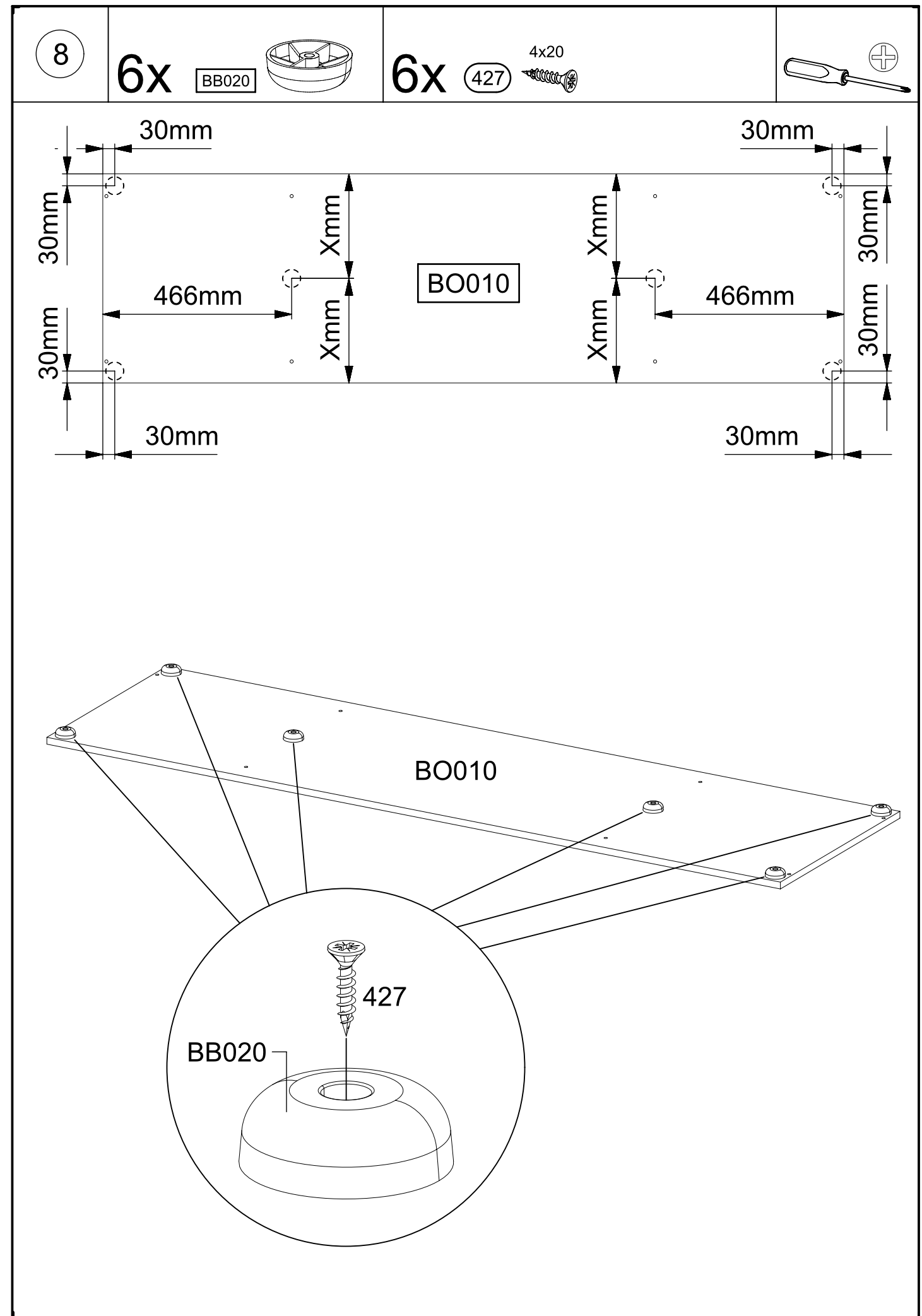
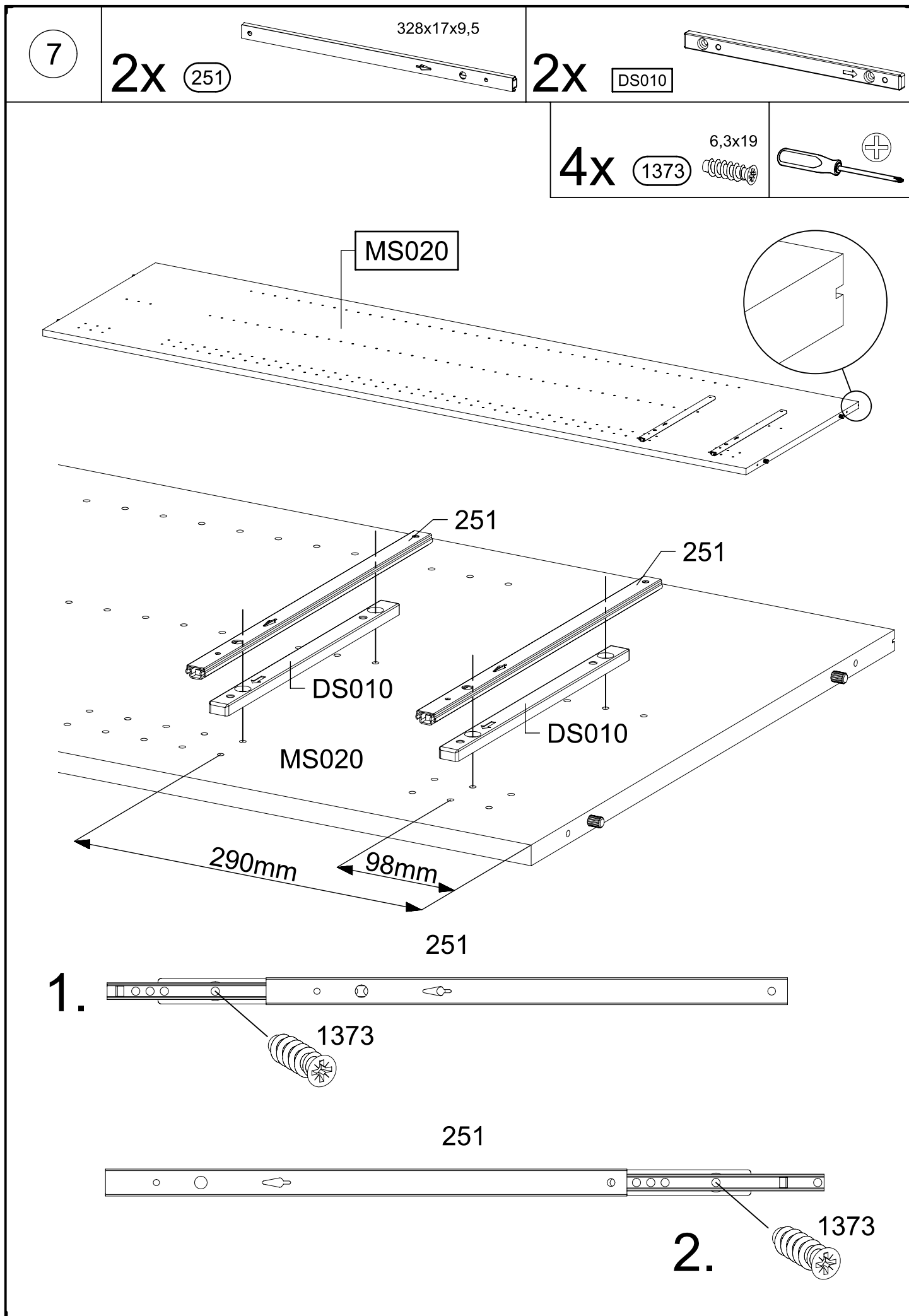


 11	16x 8x30  18	26x 3x20  215	
16x 6,3x50  233	8x 328x17x9,5  251		
14x 4x20  427	8x M4x9  568	40x 1,5x25  768	
4x 34x14,5x12  769	8x 1105  1105	16x 6,3x19  1373	
12x 1375  1375	8x DS010  DS010		
6x BB020  BB020			
	 X mm	 X mm	 X mm



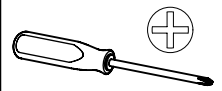
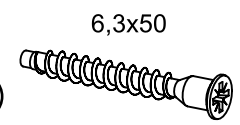




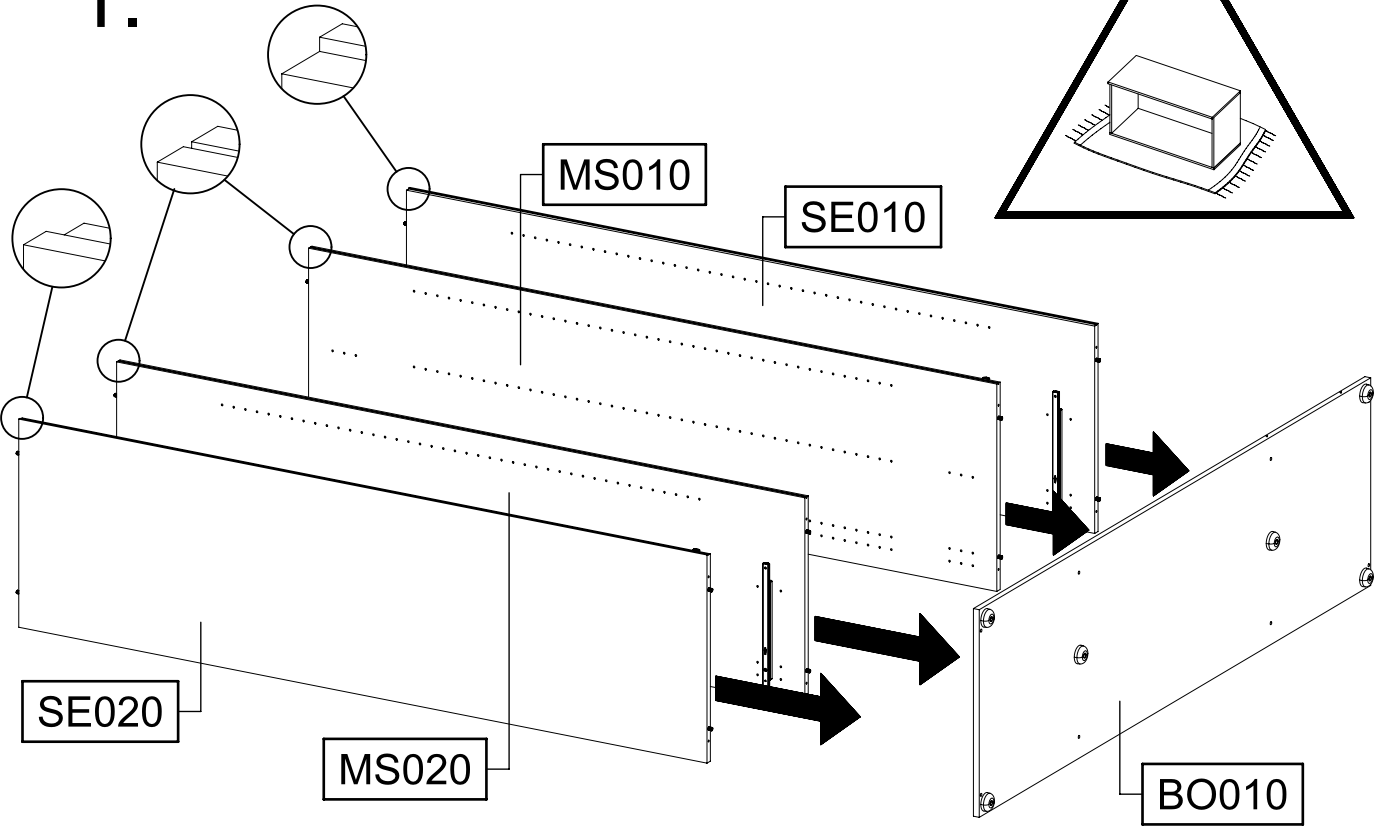


9

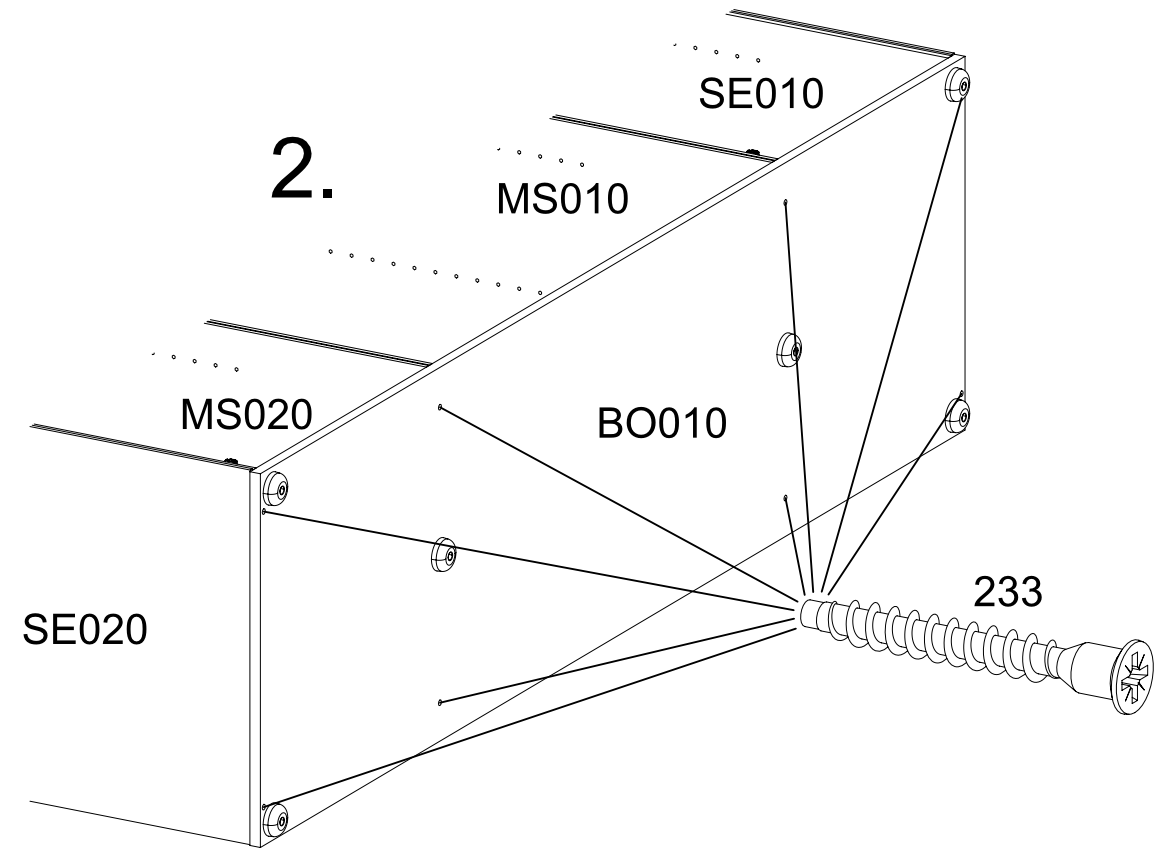
8x (233)



1.

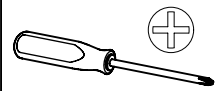
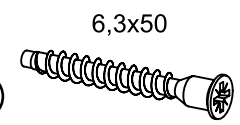


2.

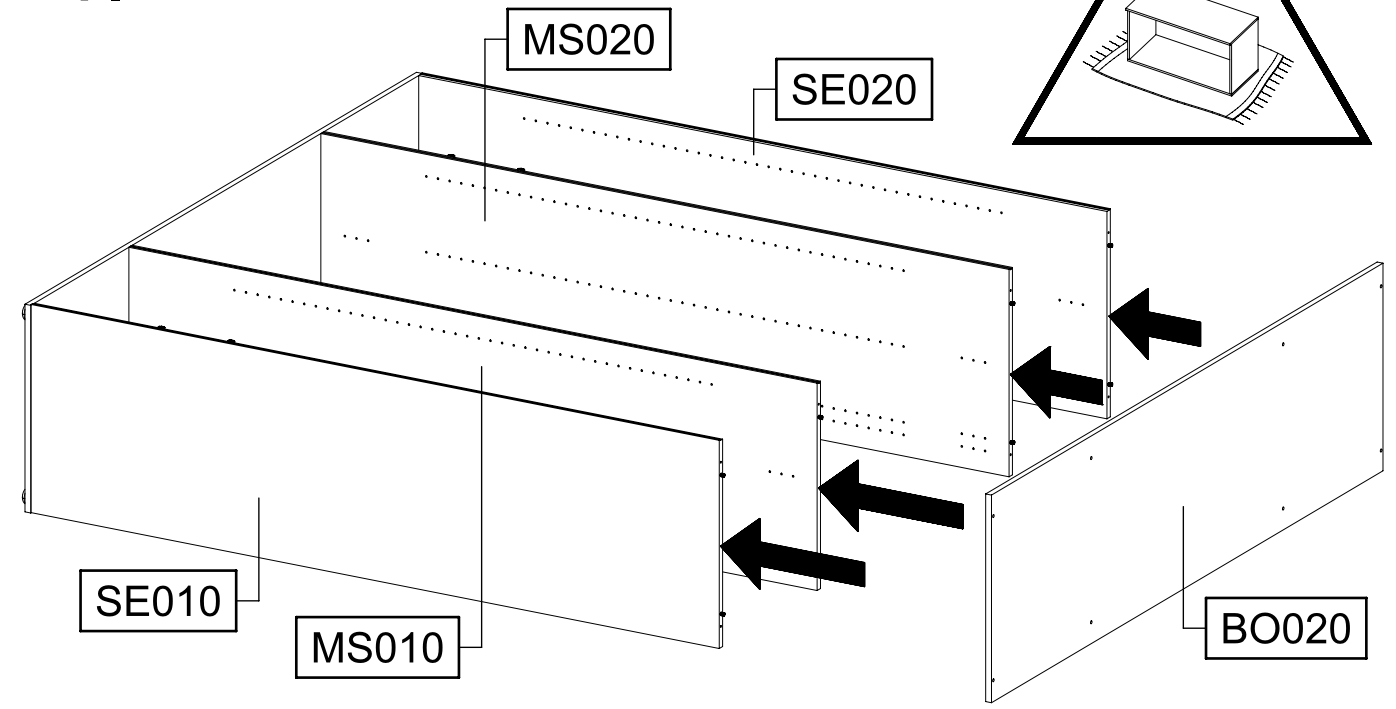


10

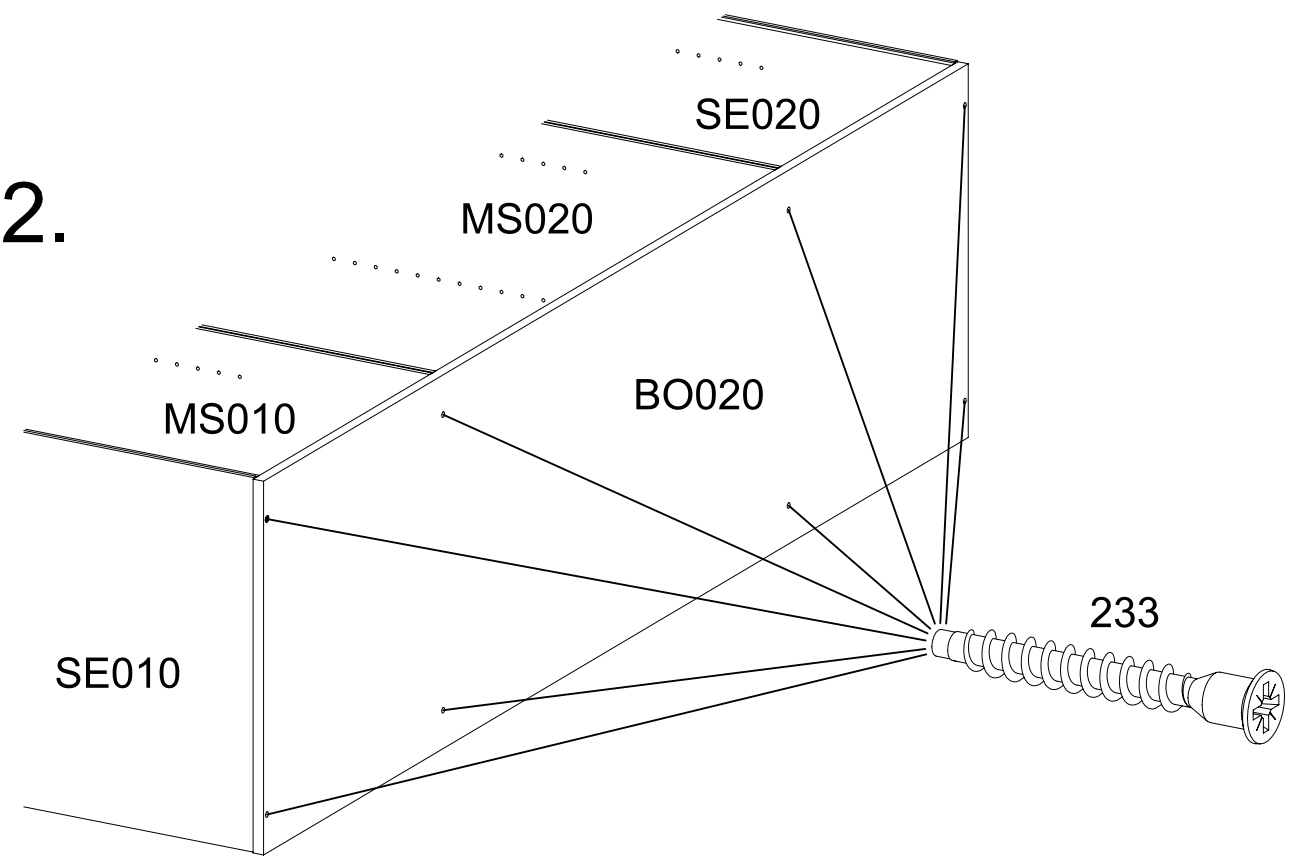
8x (233)



1.



2.

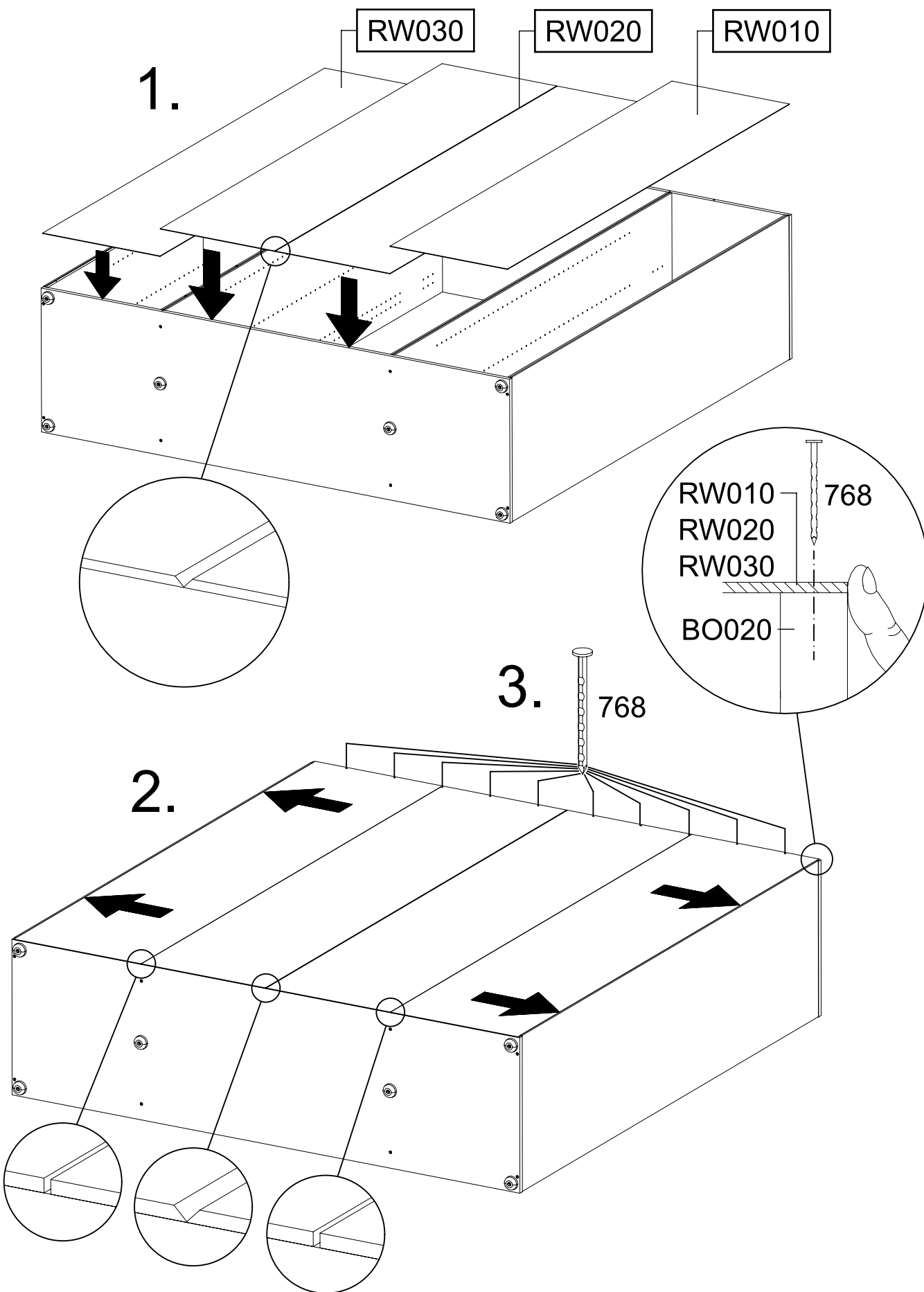
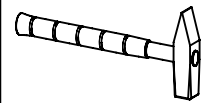


11

10x

768

1,5x25

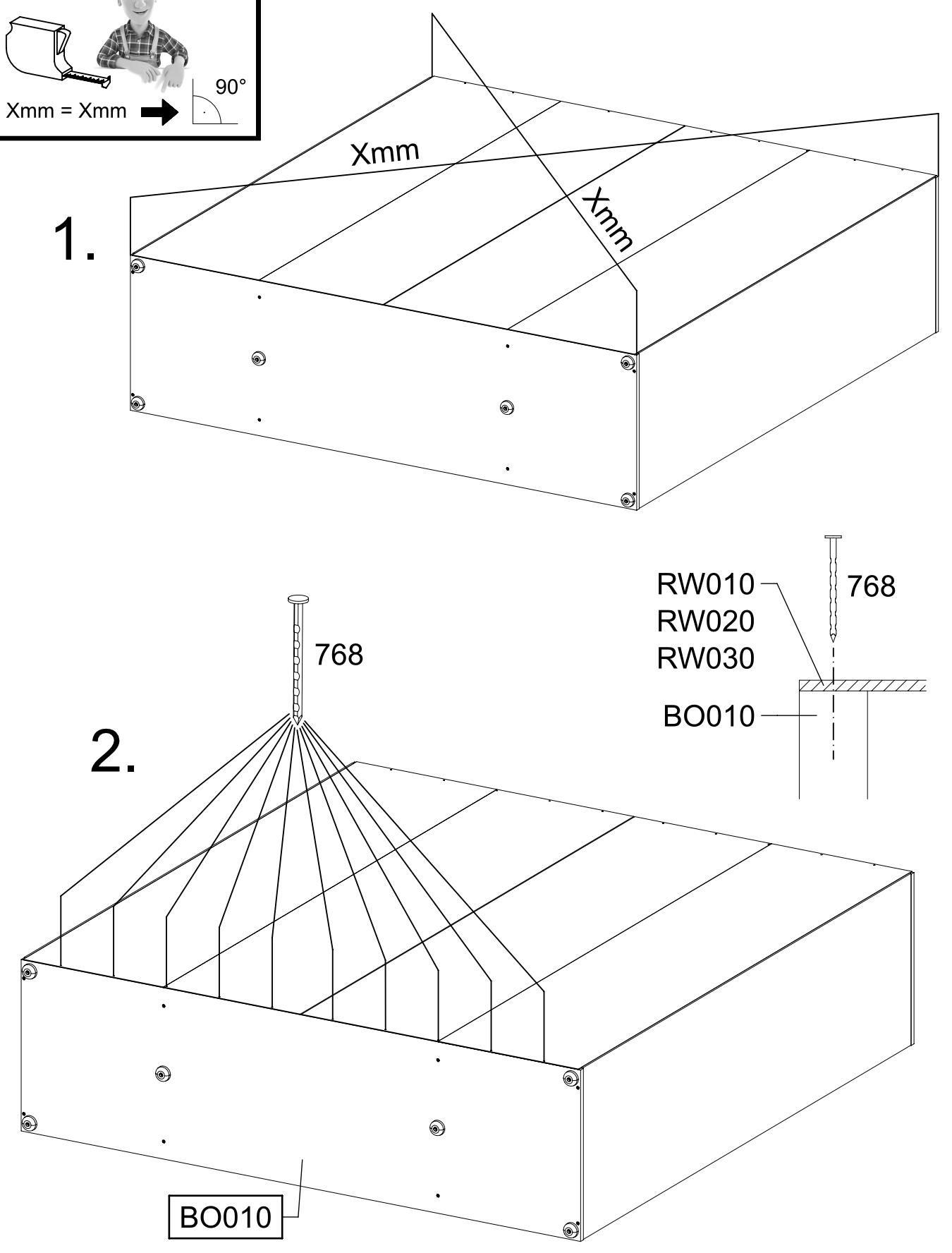
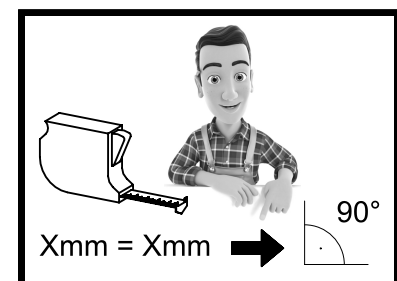
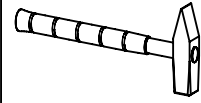


12

10x

768

1,5x25

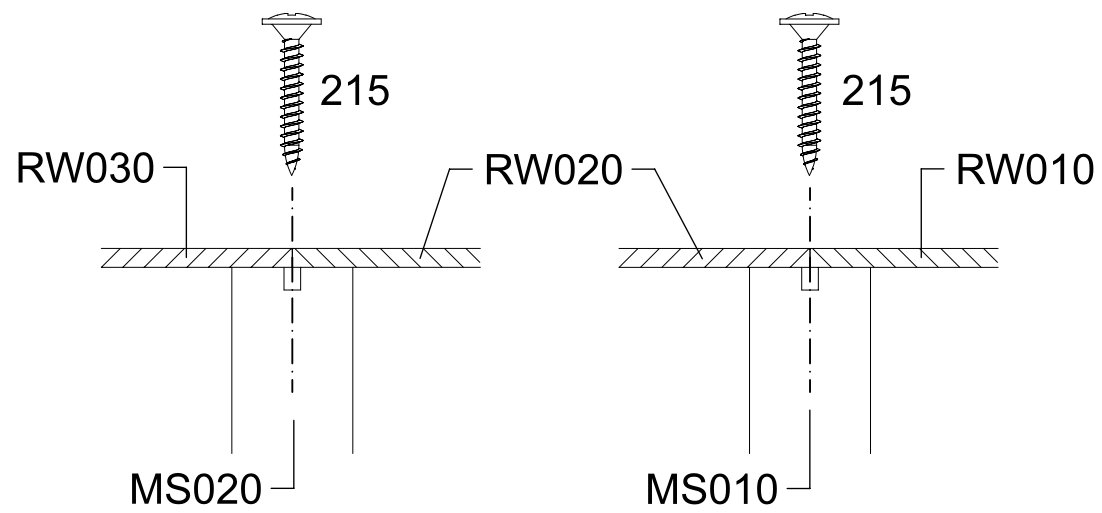
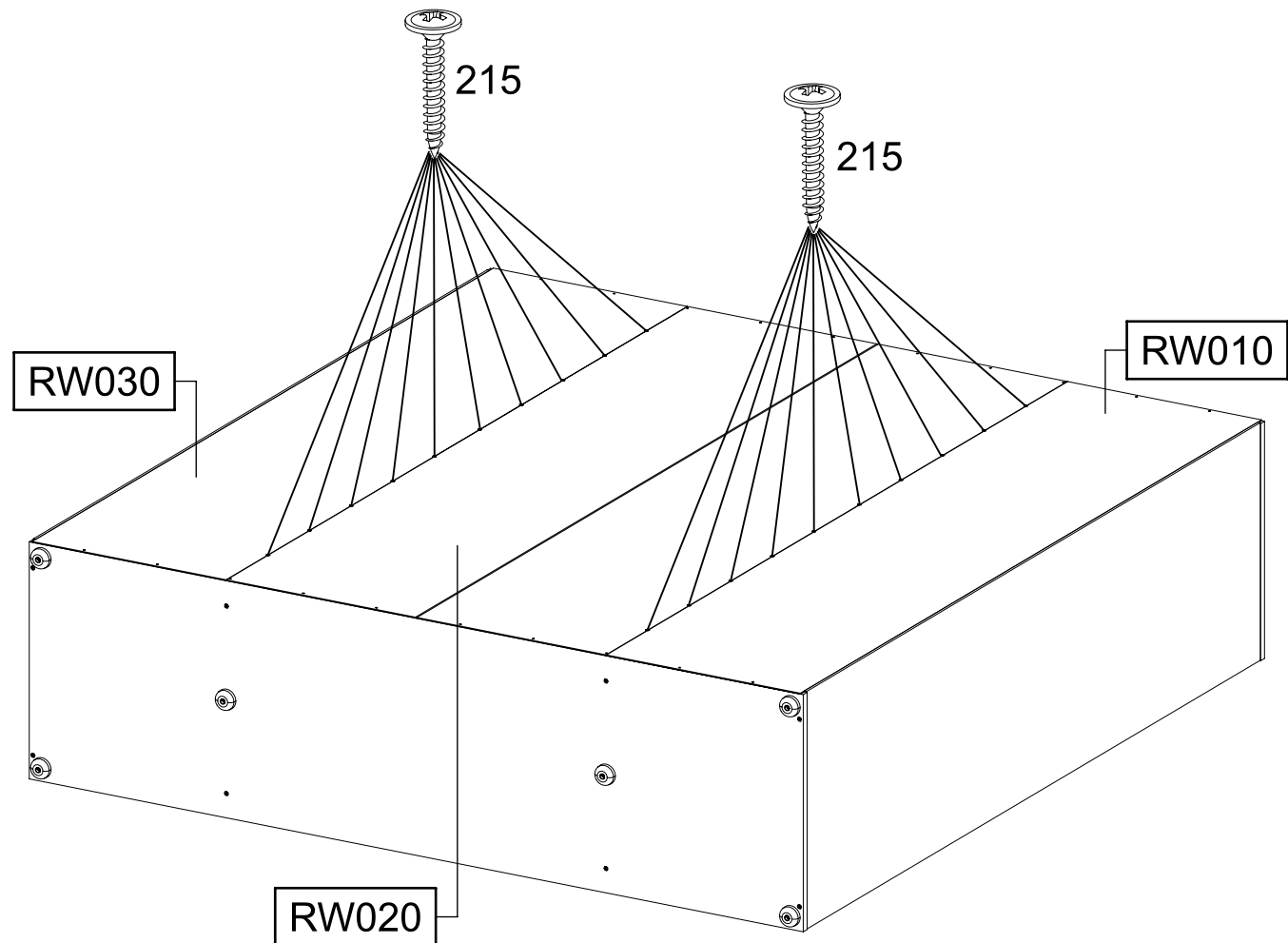
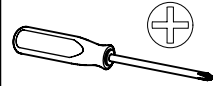


13

20x

215

3x20

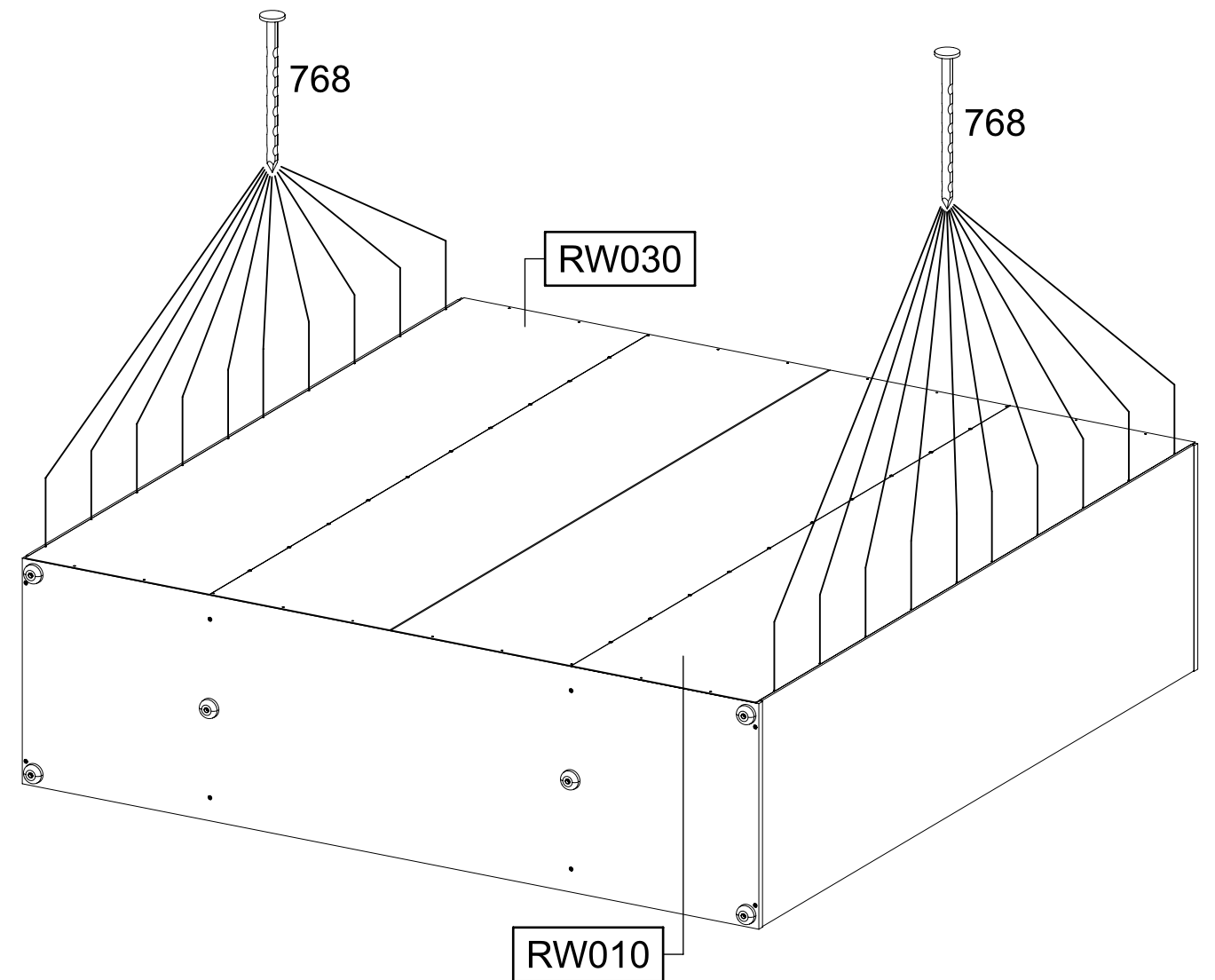
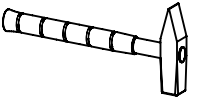
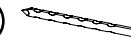


14

20x

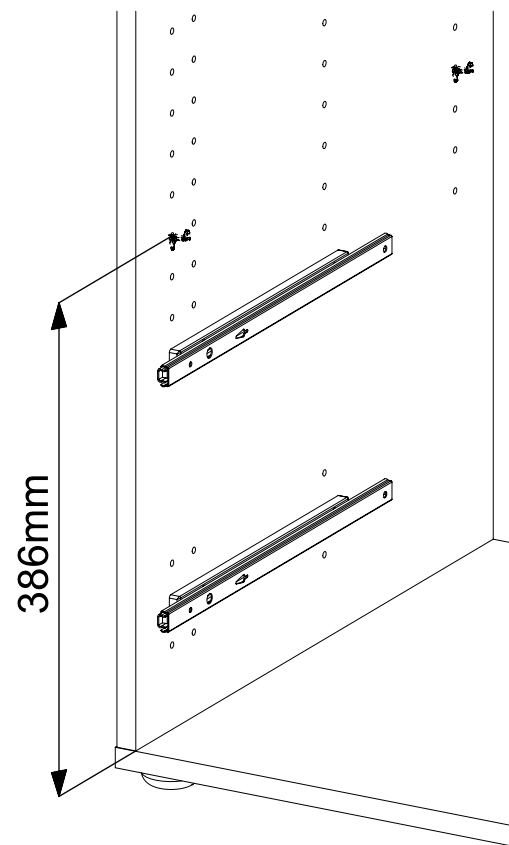
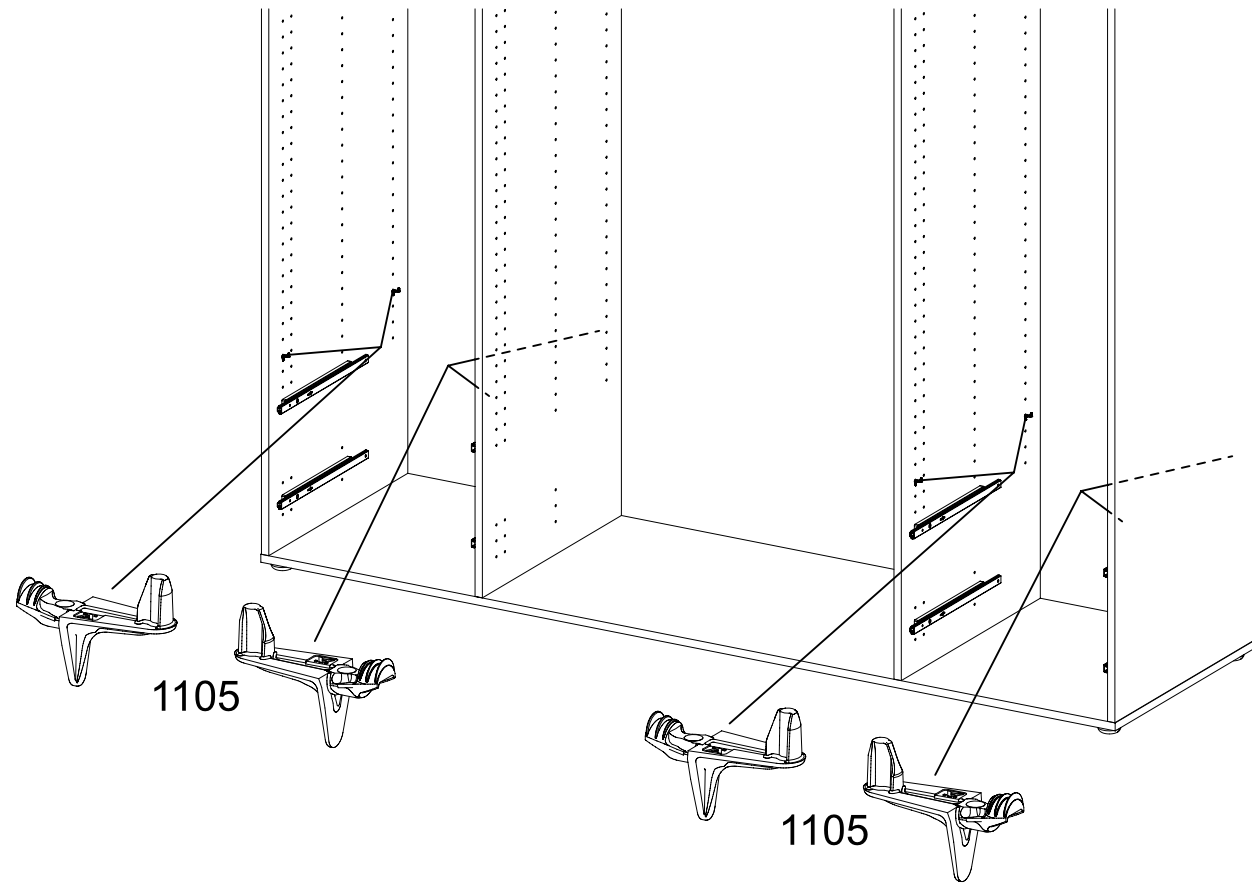
768

1,5x25

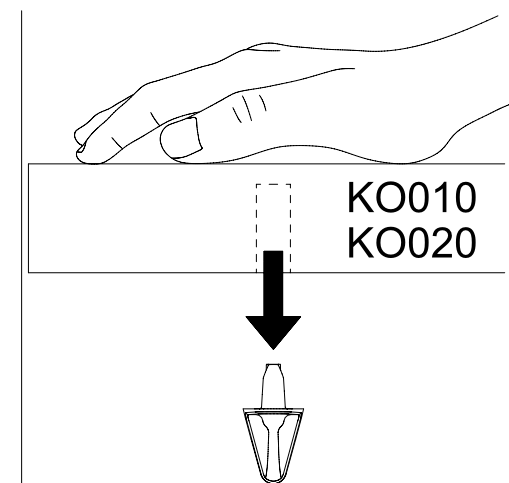
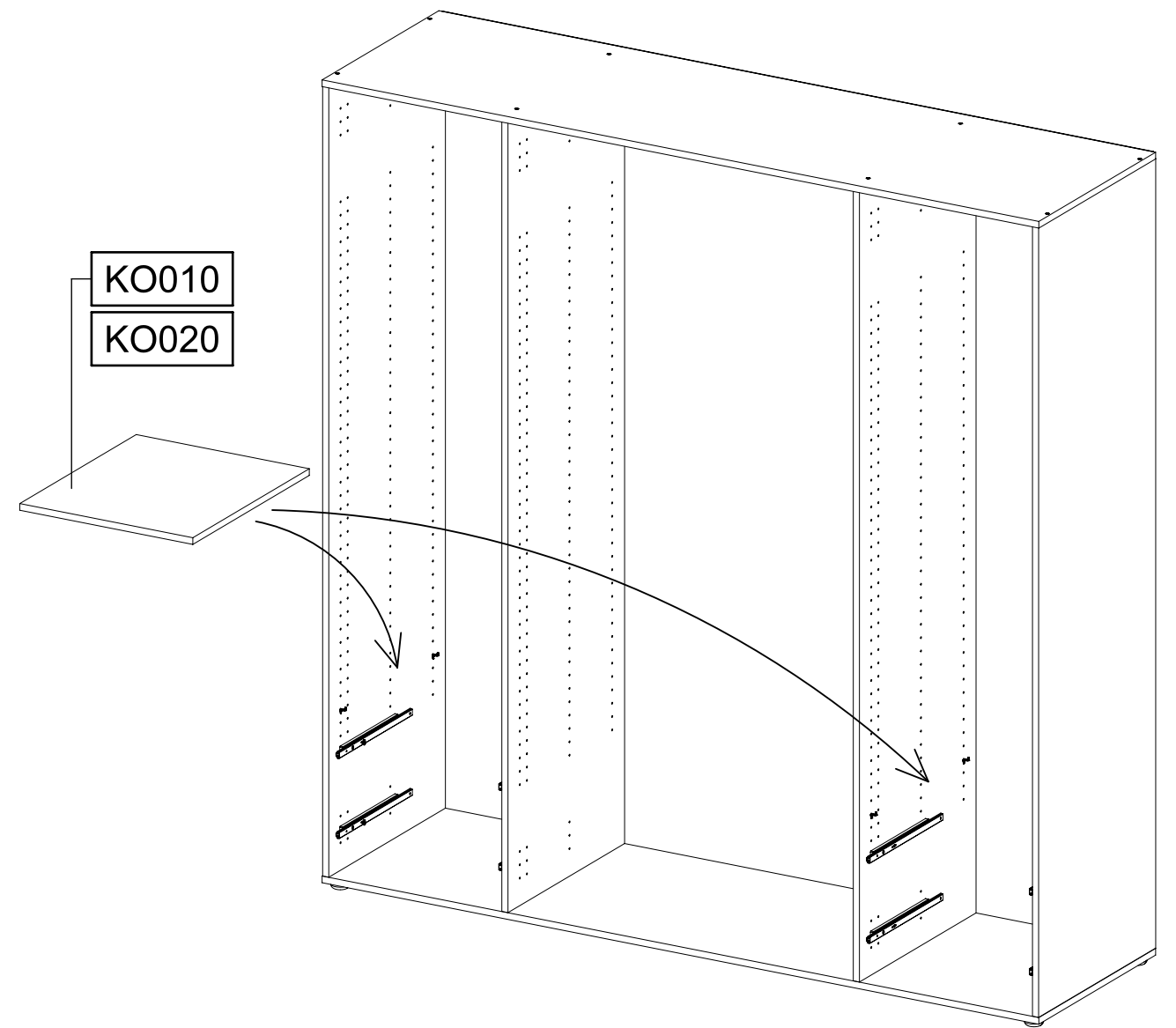
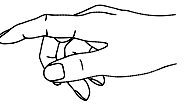


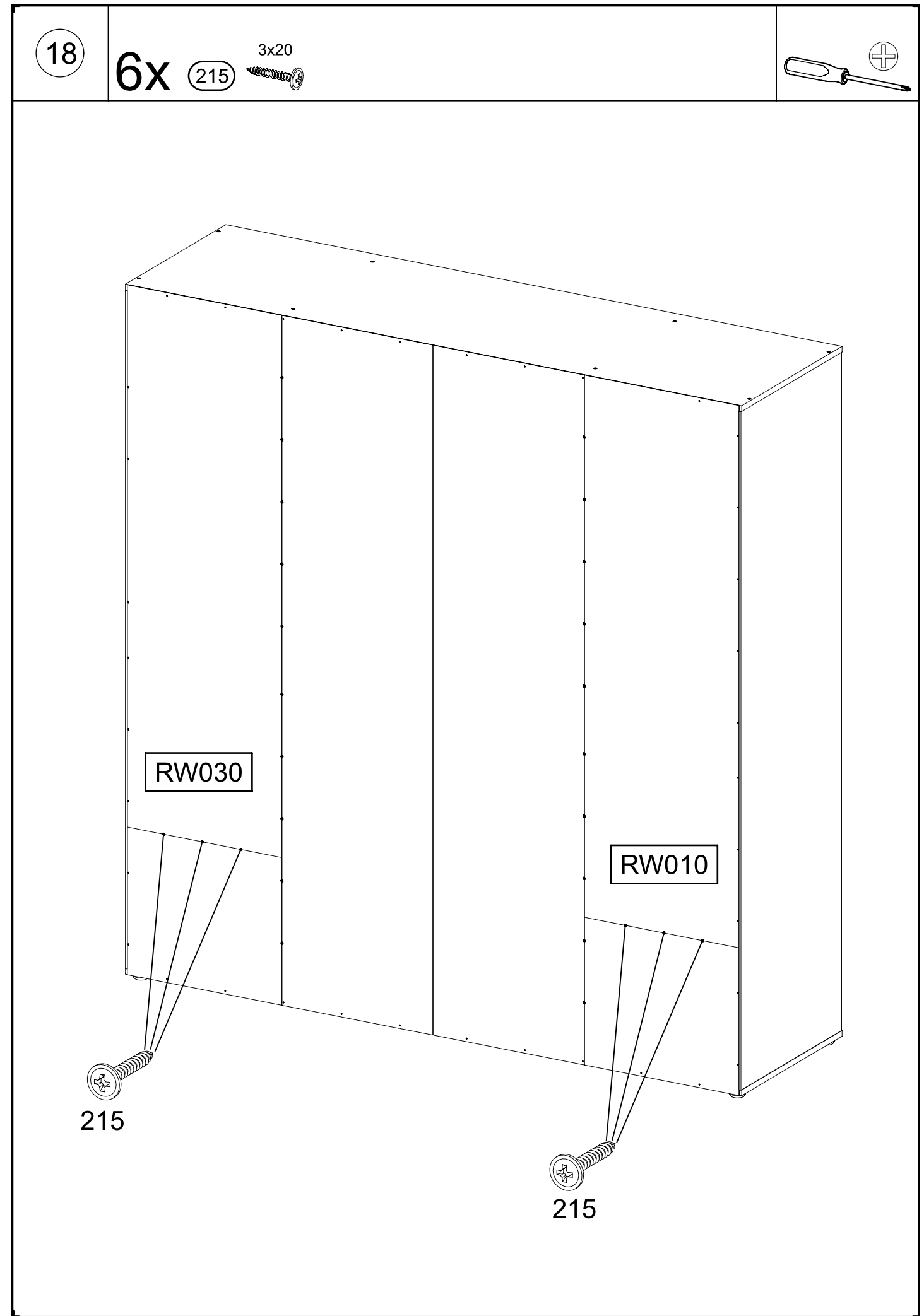
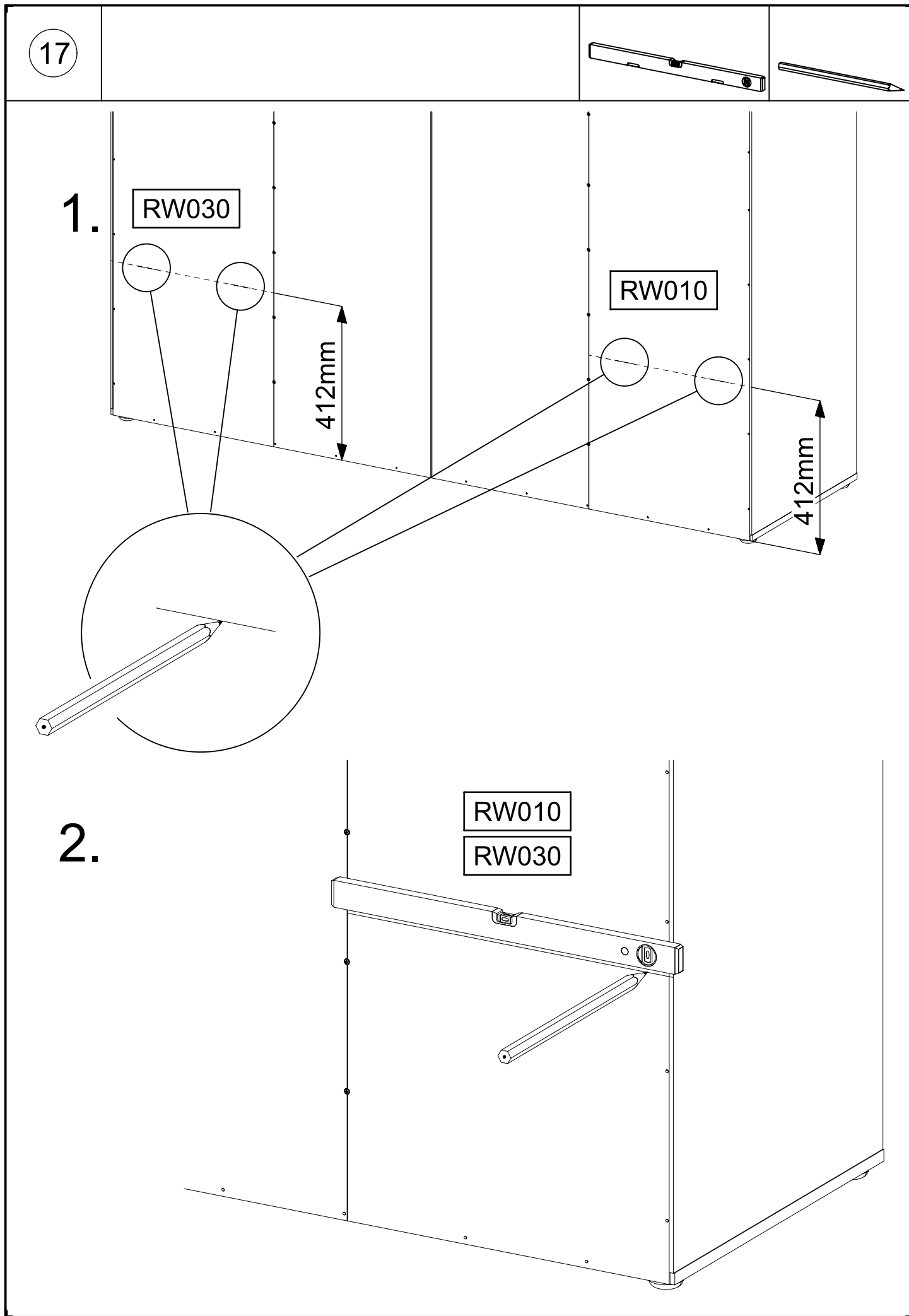
15

8x 1105

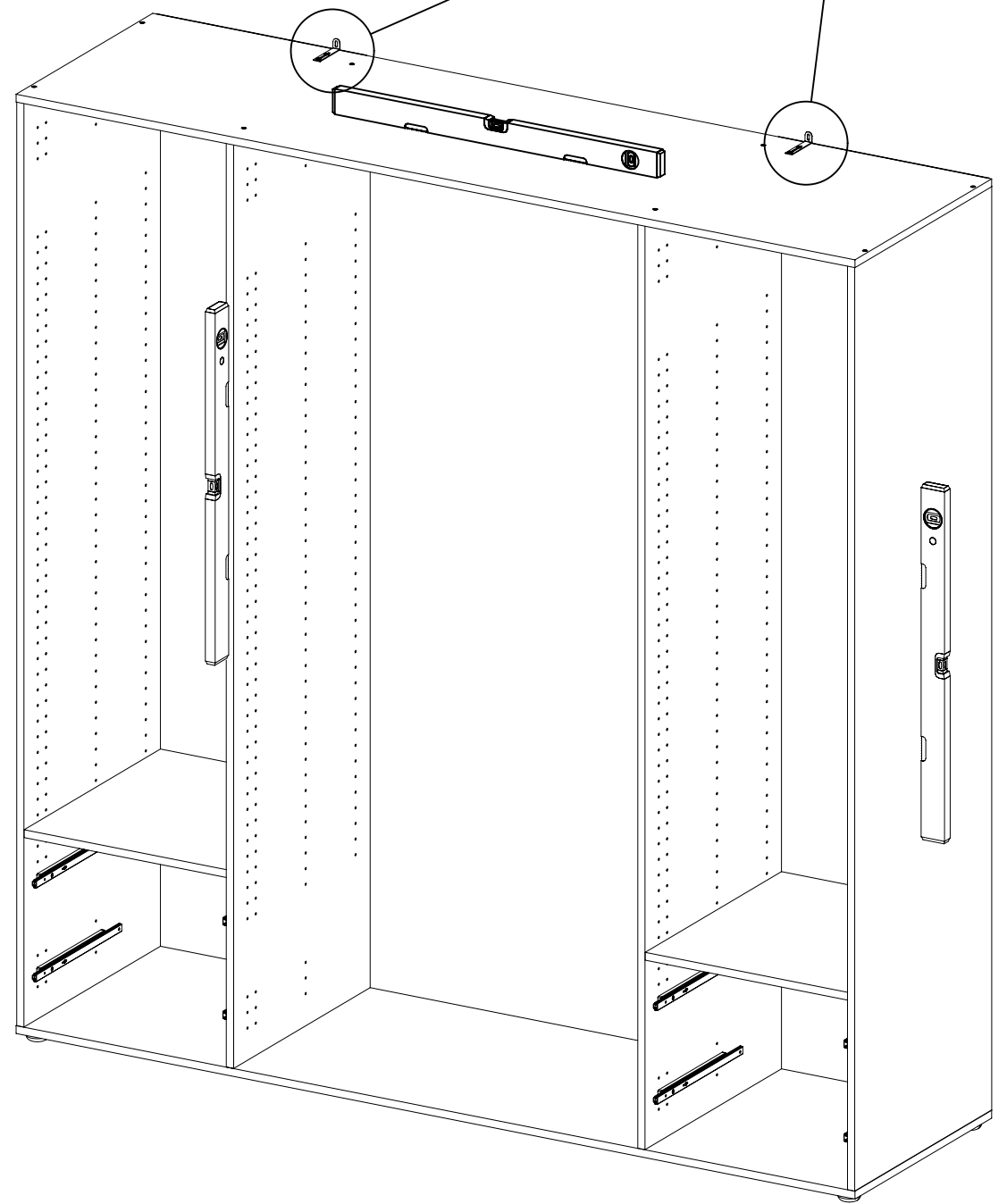
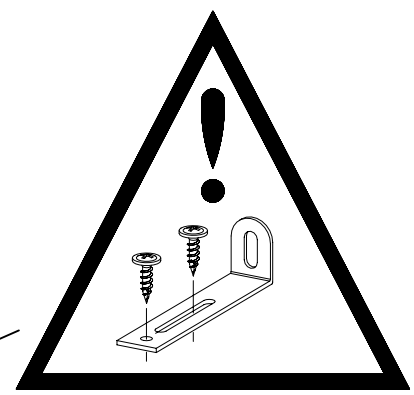
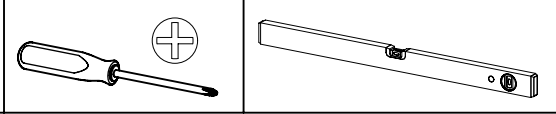


16

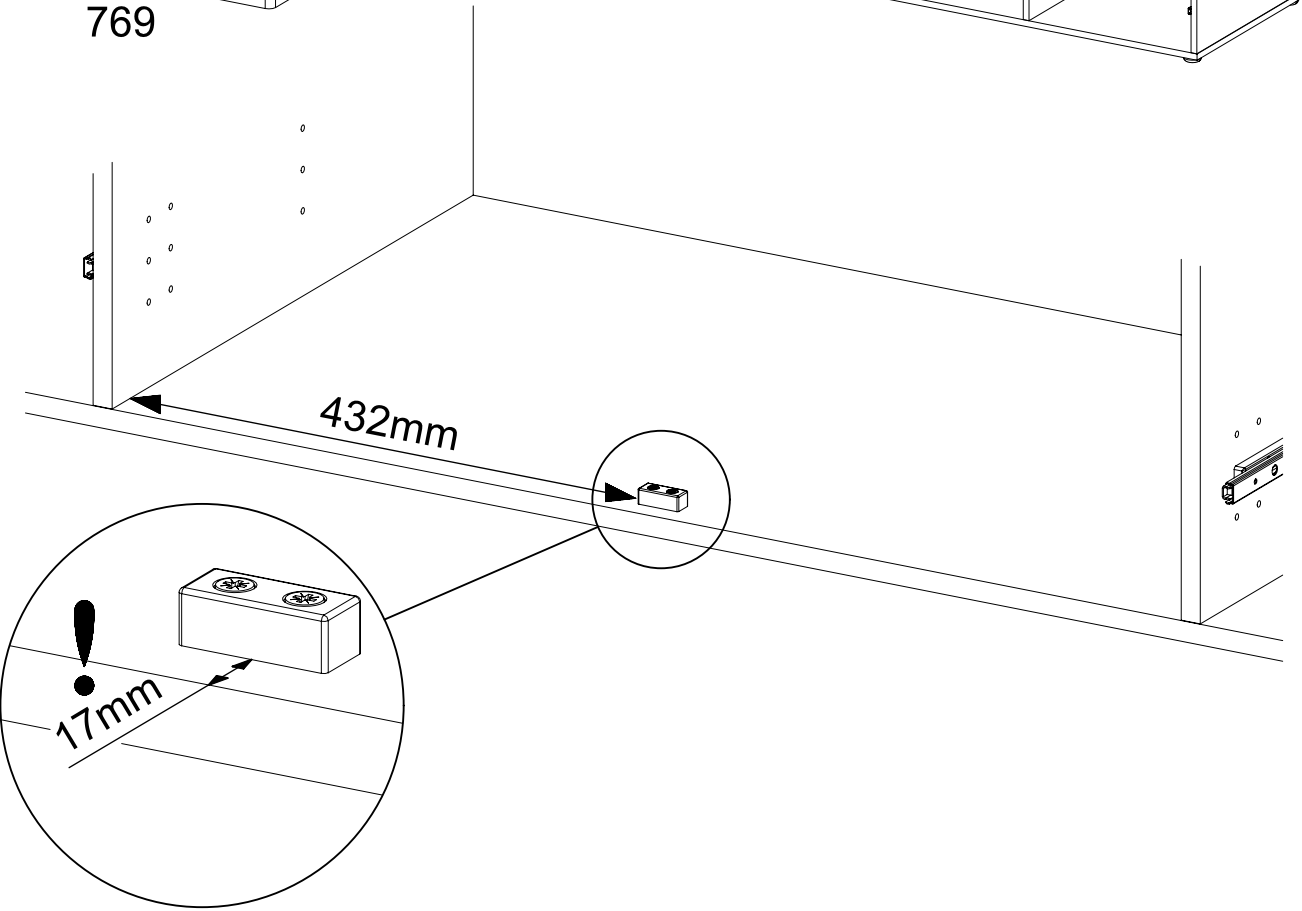
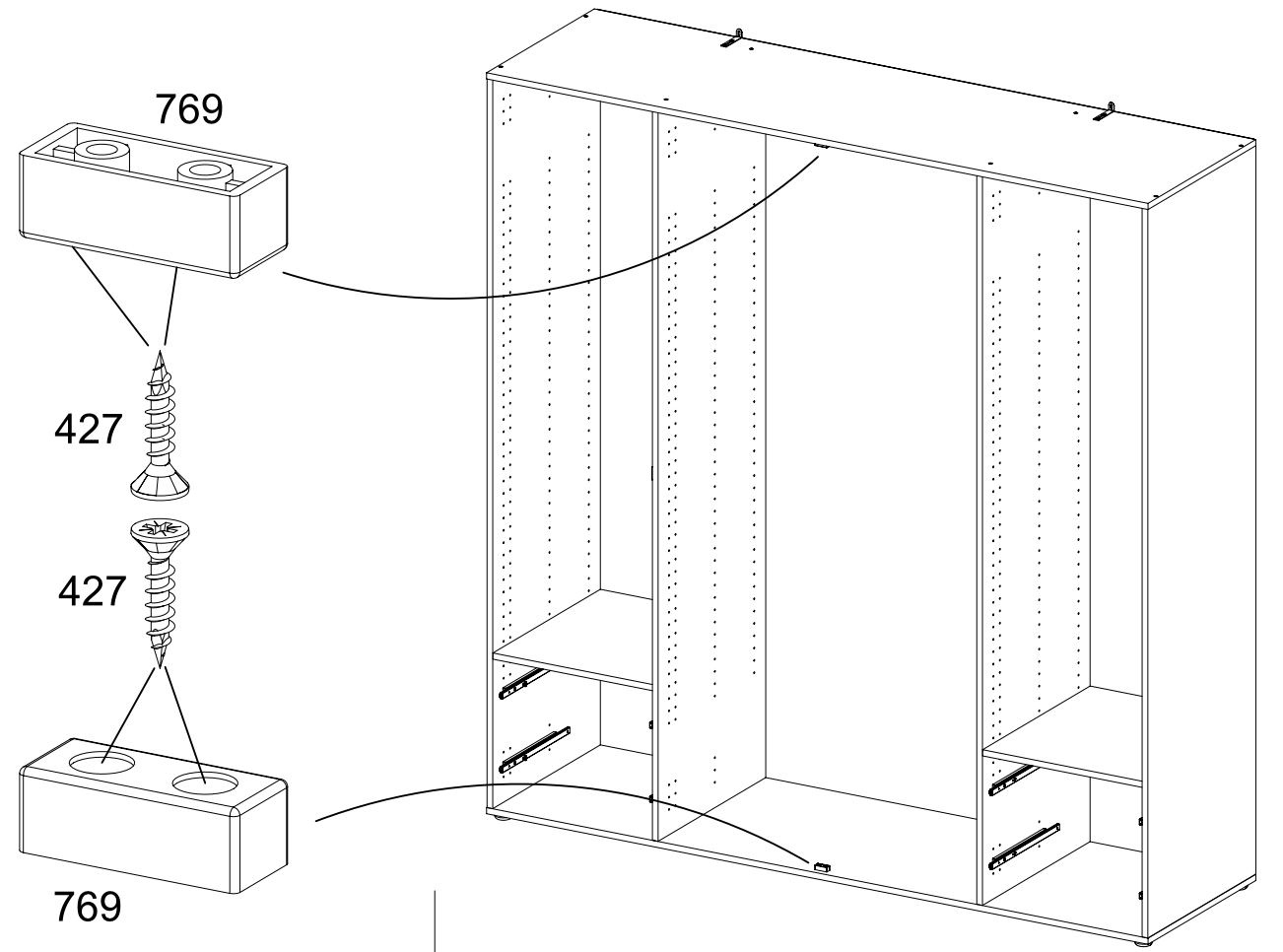
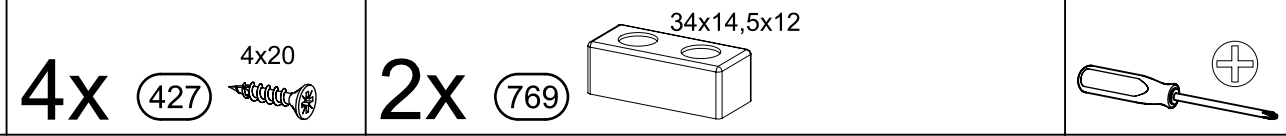


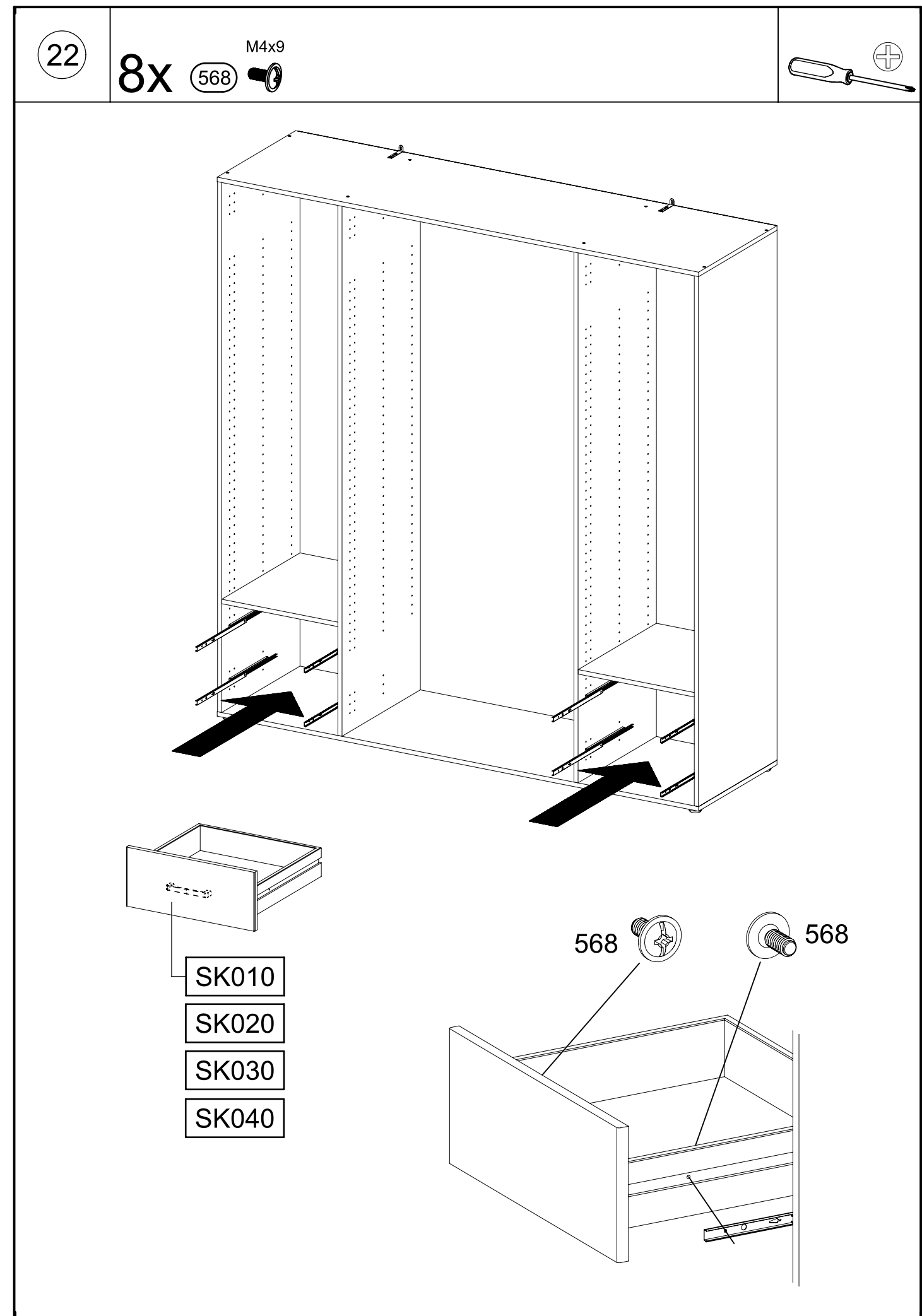
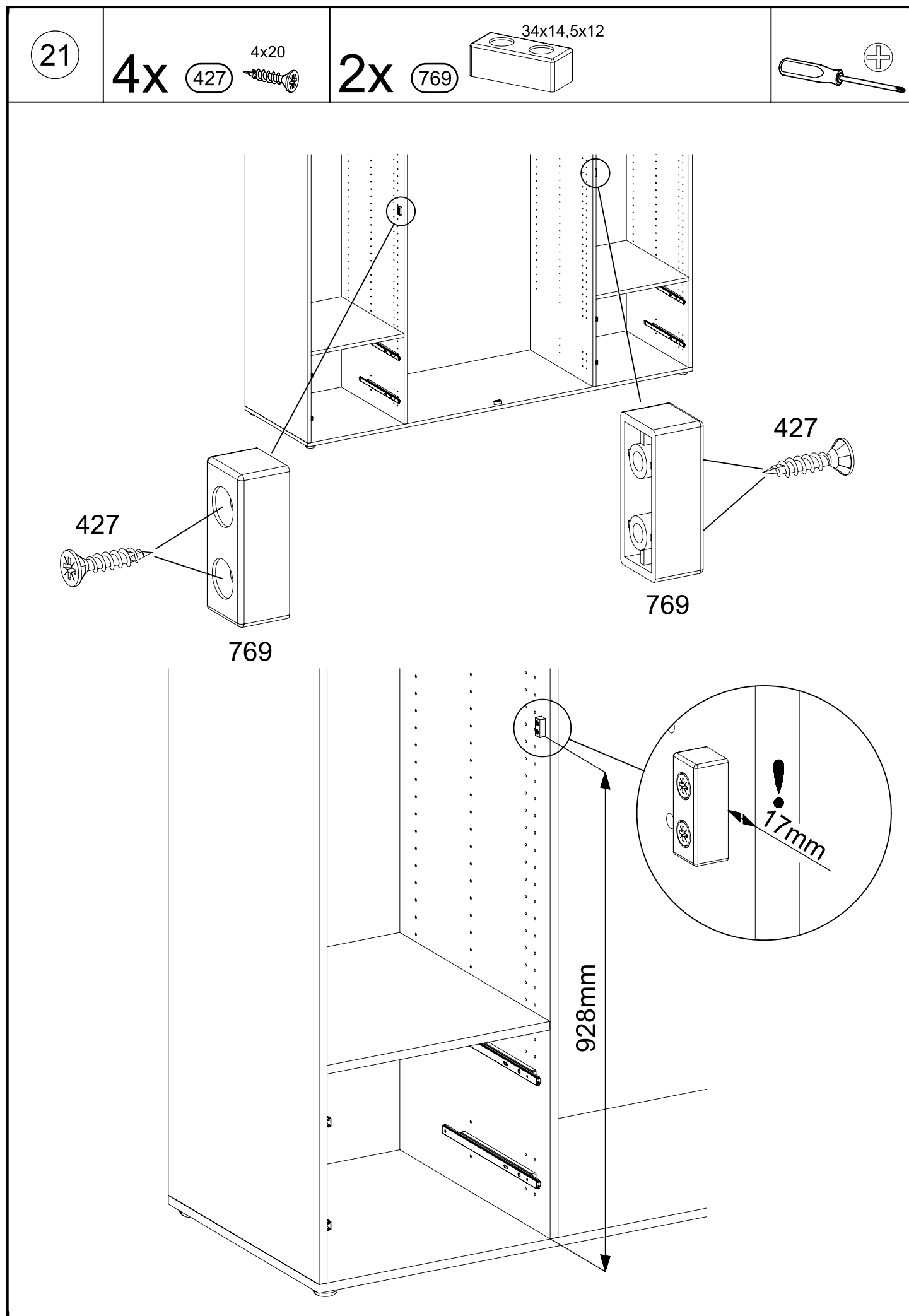


19



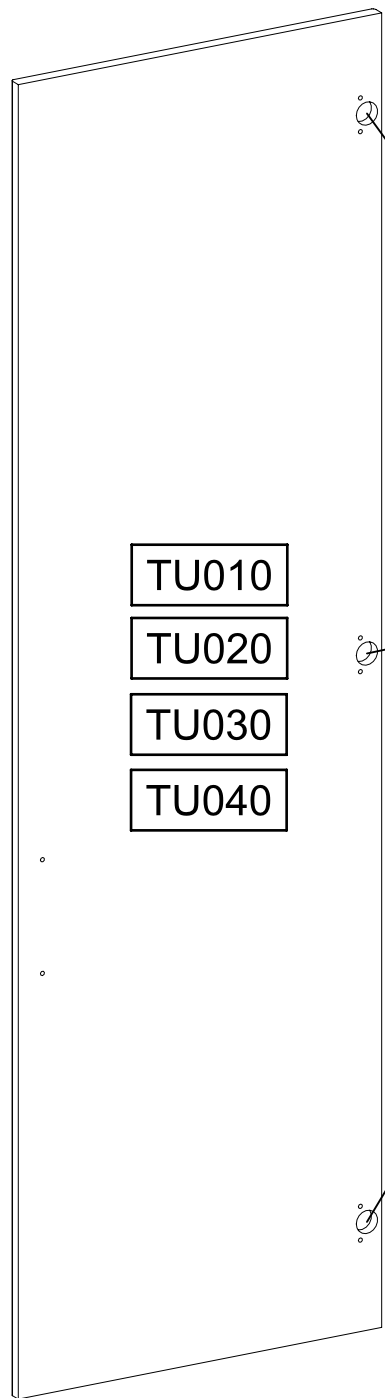
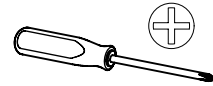
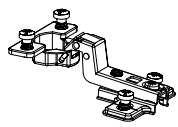
20





23

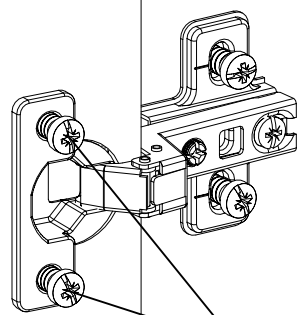
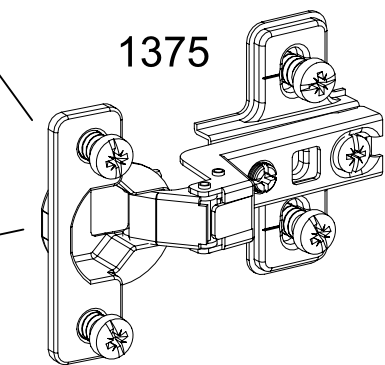
12x 1375



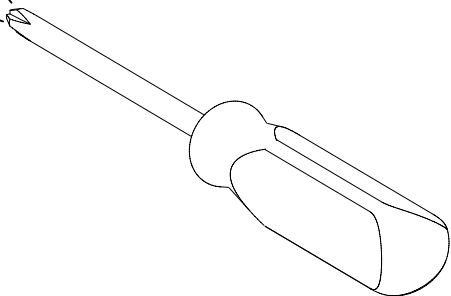
- TU010
- TU020
- TU030
- TU040

1.

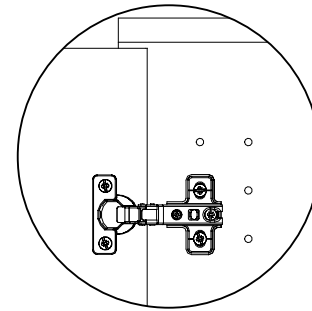
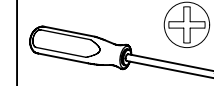
1375



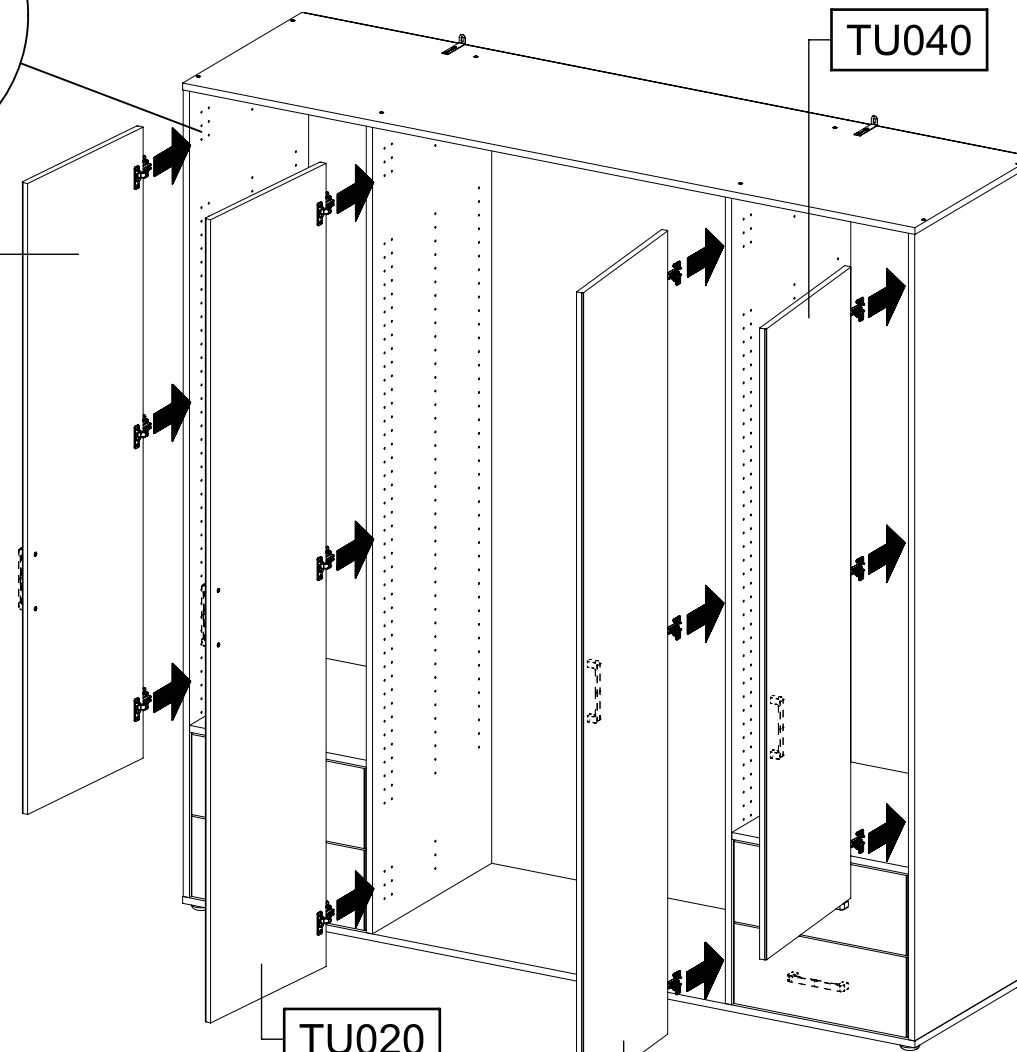
2.



24



TU010

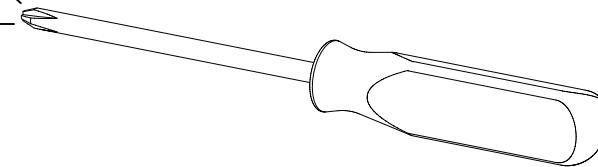
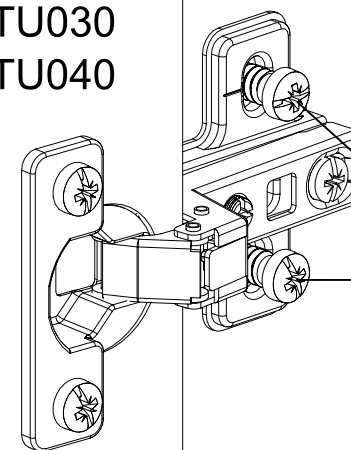


TU040

TU020

TU030

- TU010
- TU020
- TU030
- TU040



25

