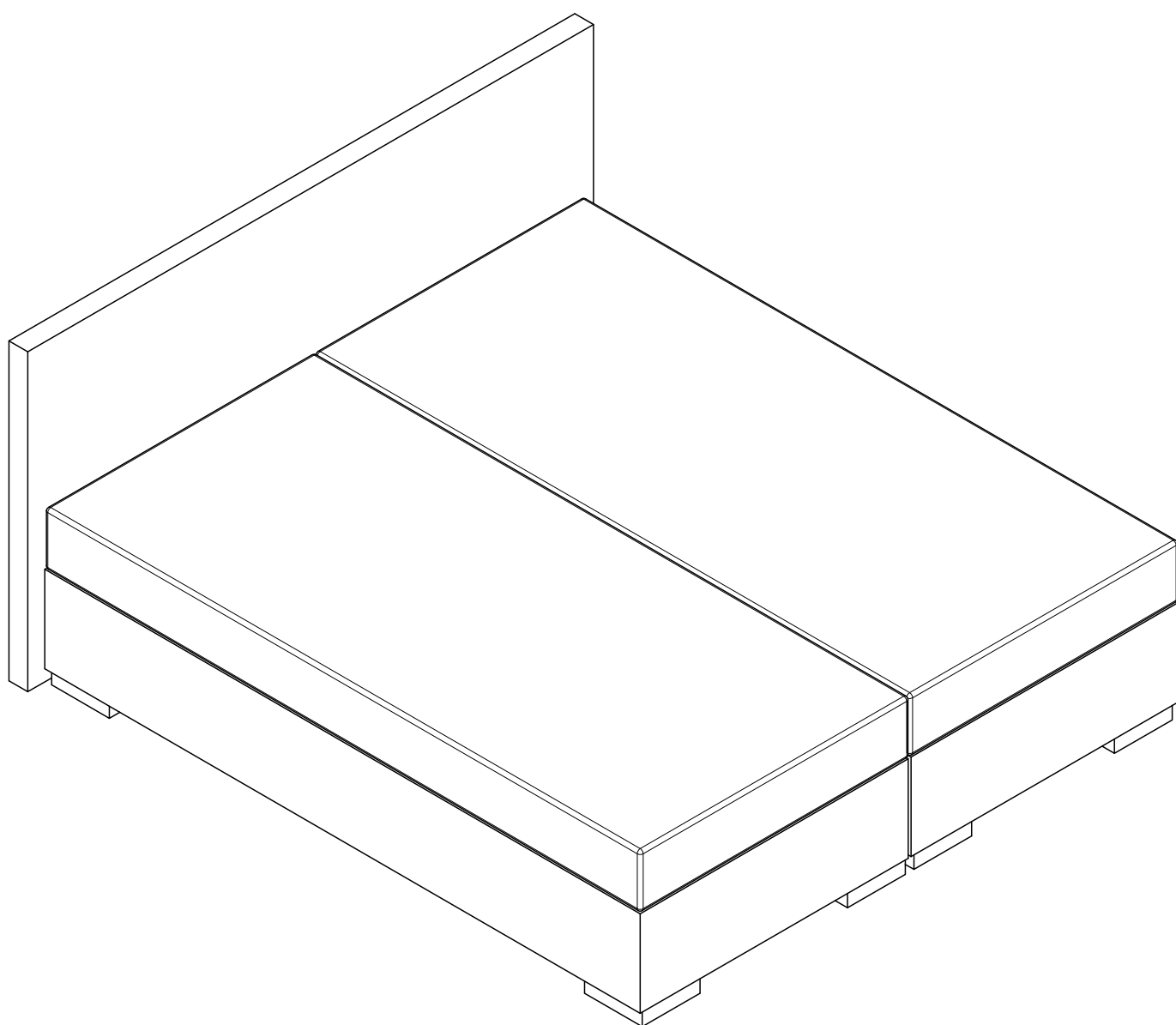
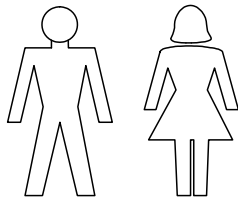


Aufbauanweisung

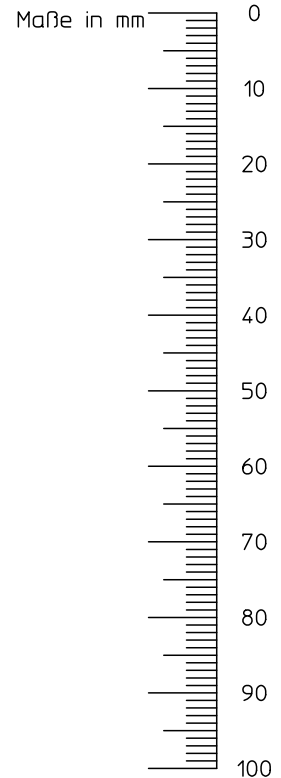
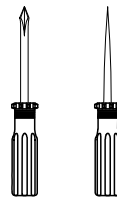
**Boxspringbett "Prinz" 120/140/160/180/200
mit loser Matratze,**



Aufbau mit
2 Personen



benötigtes
Werkzeug
(nicht mitgeliefert)

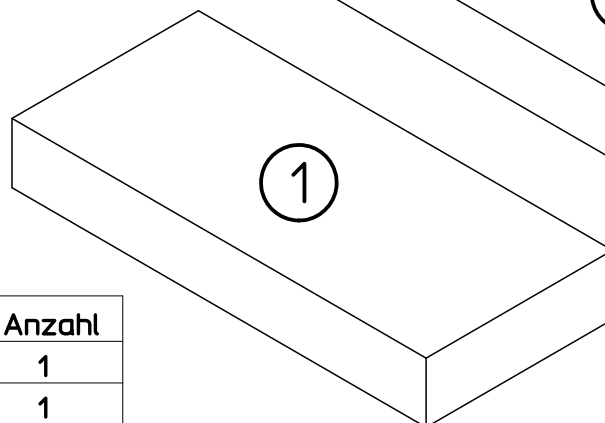
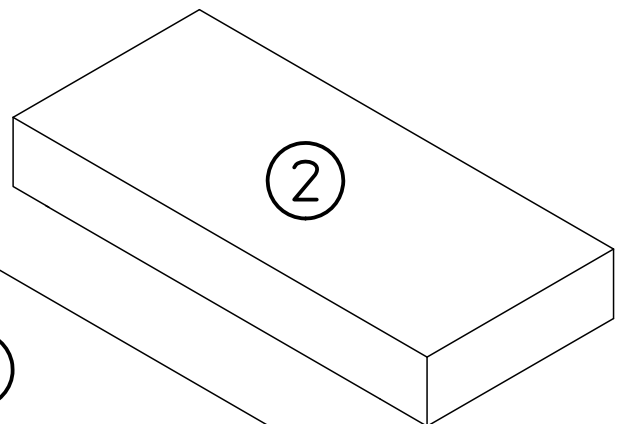
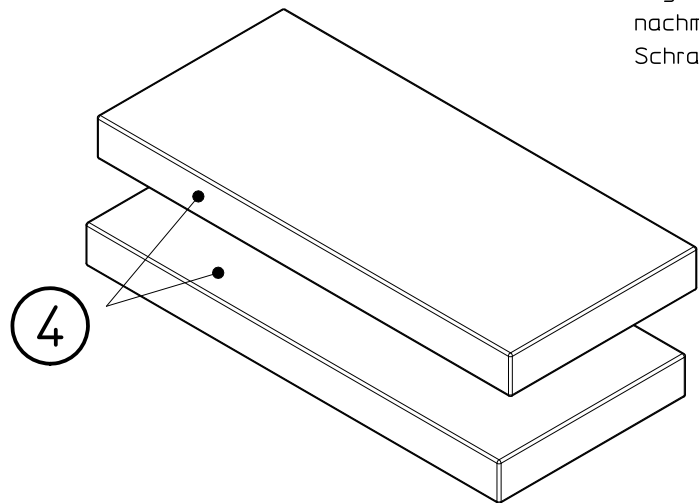
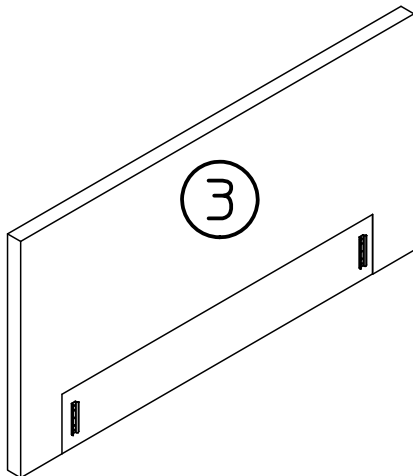


Beschlagteile und Zubehör

im Karton beigelegt

<p>A</p> <p>8x Füße h=5cm</p>	<p>B</p> <p>8x Schraube M8x35</p>	<p>C</p> <p>8x Schraube 3,0x45</p>	<p>D</p> <p>2x Aufnahme</p>	<p>E</p> <p>4x Senkschraube</p>
--	--	---	--	--

Packstücke

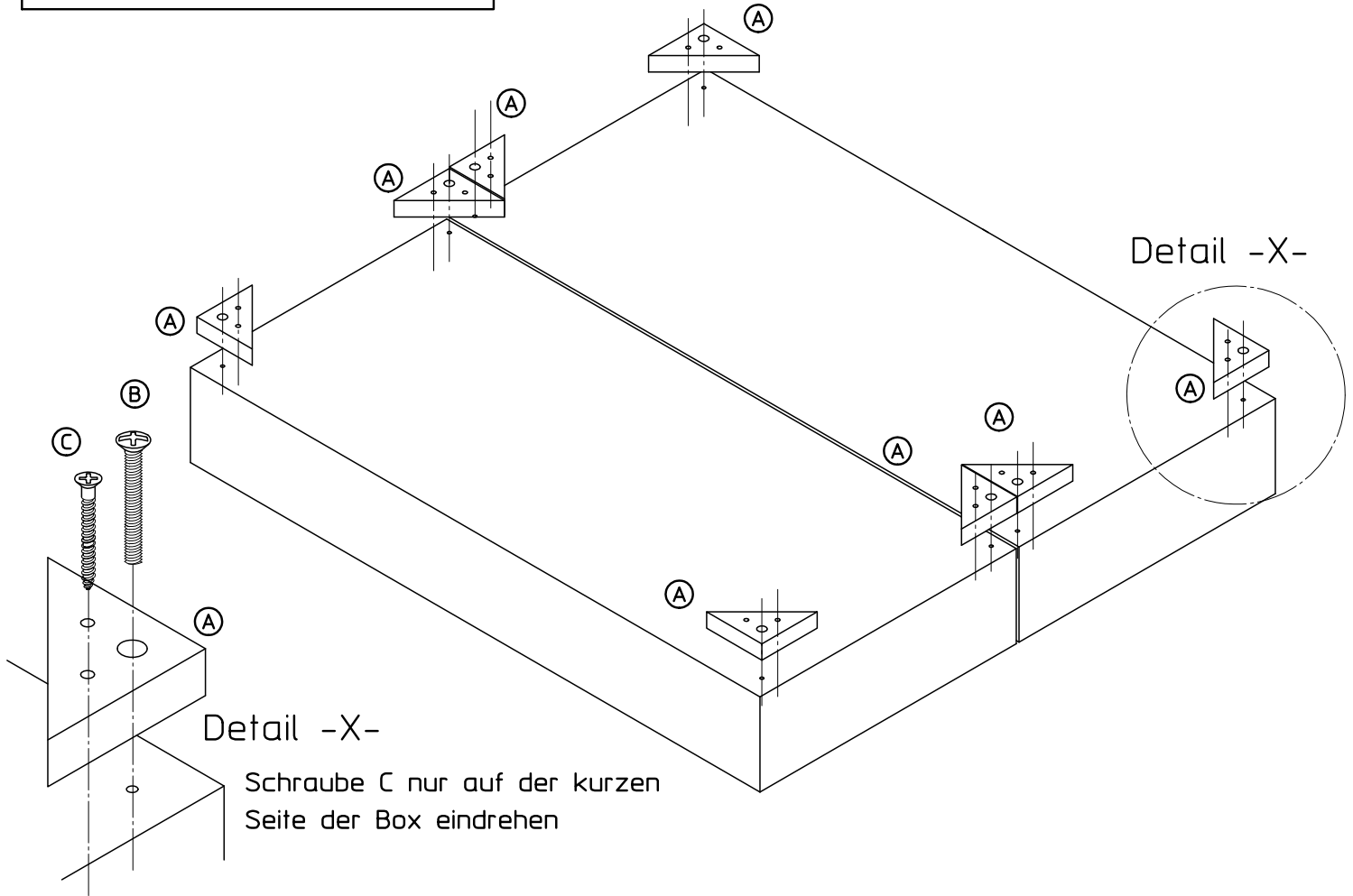


Möglichkeit zum
nachmessen der
Schrauben

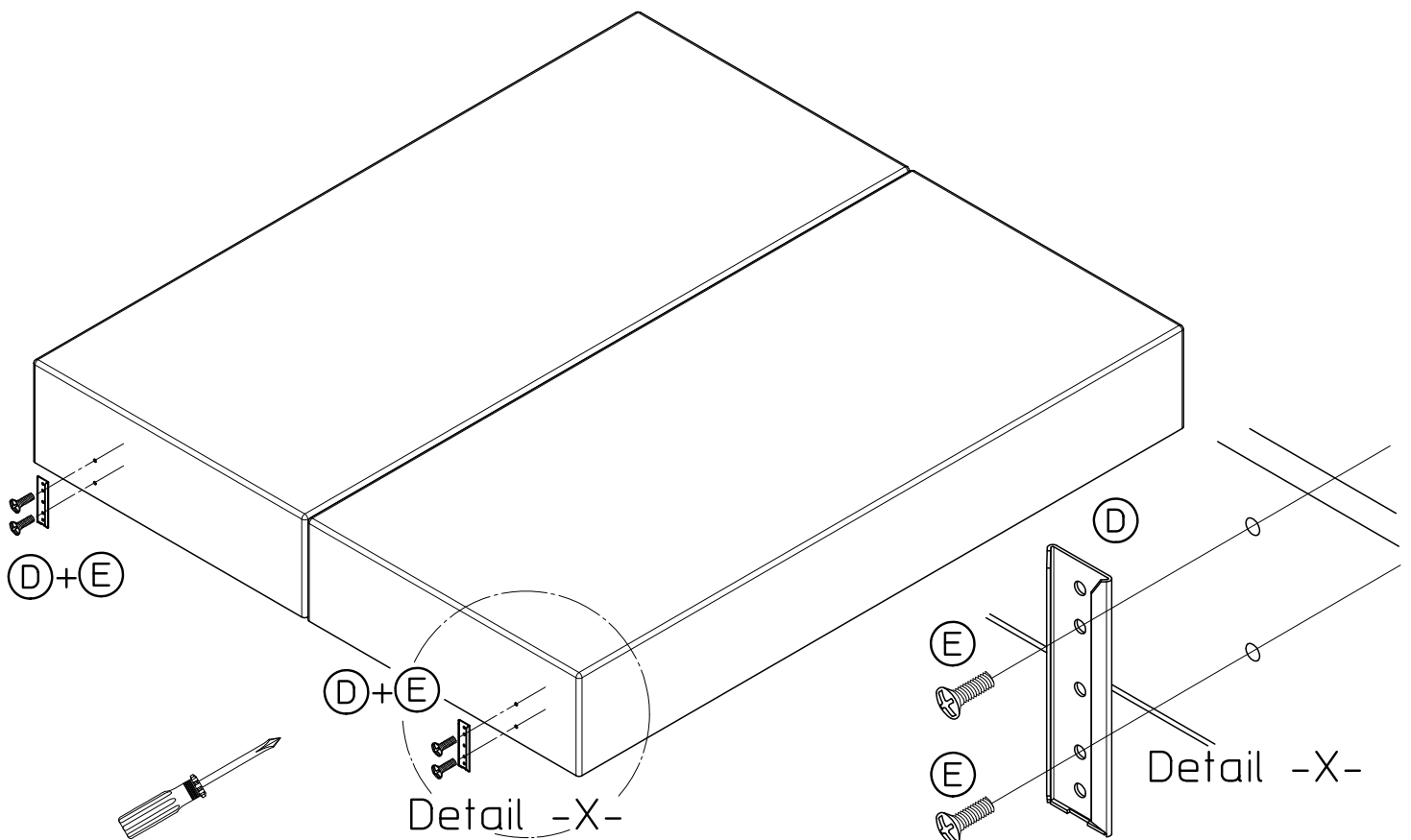
Ersatzteile

Teile-Nr.	Bezeichnung	Anzahl
1	Boxspringpolster_links	1
2	Boxspringpolster_rechts	1
3	Kopfteil	1
4	Matratze (bis Größe 140)	1
4	Matratze (ab Größe 160)	2

Aufbau – Schritt 1 – Füße montieren 8x

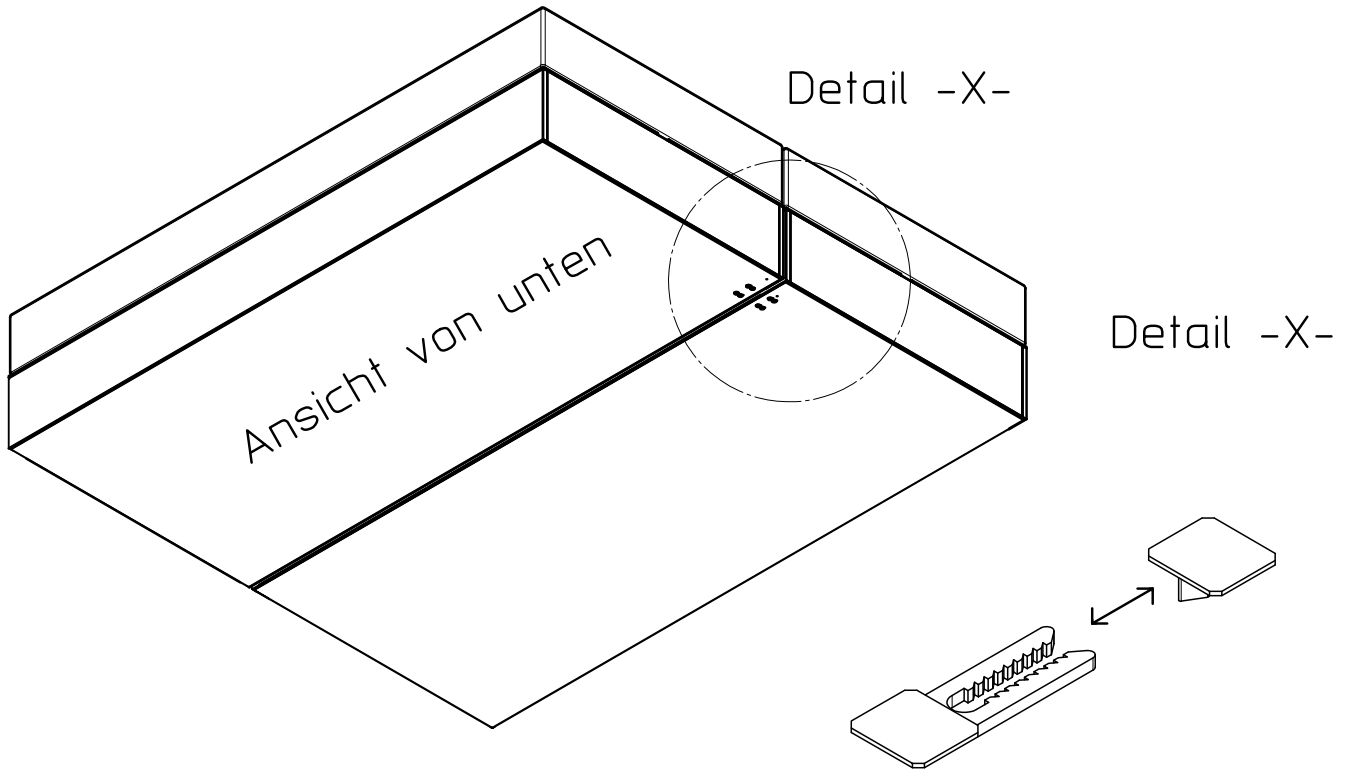


Aufbau – Schritt 2 – Aufnahmen montieren 2x



Aufbau – Schritt 3 –

Boxspringpolster verbinden



Ansicht ohne FüÙe dargestellt

Aufbau – Schritt 4 –

Kopfteil einschieben

