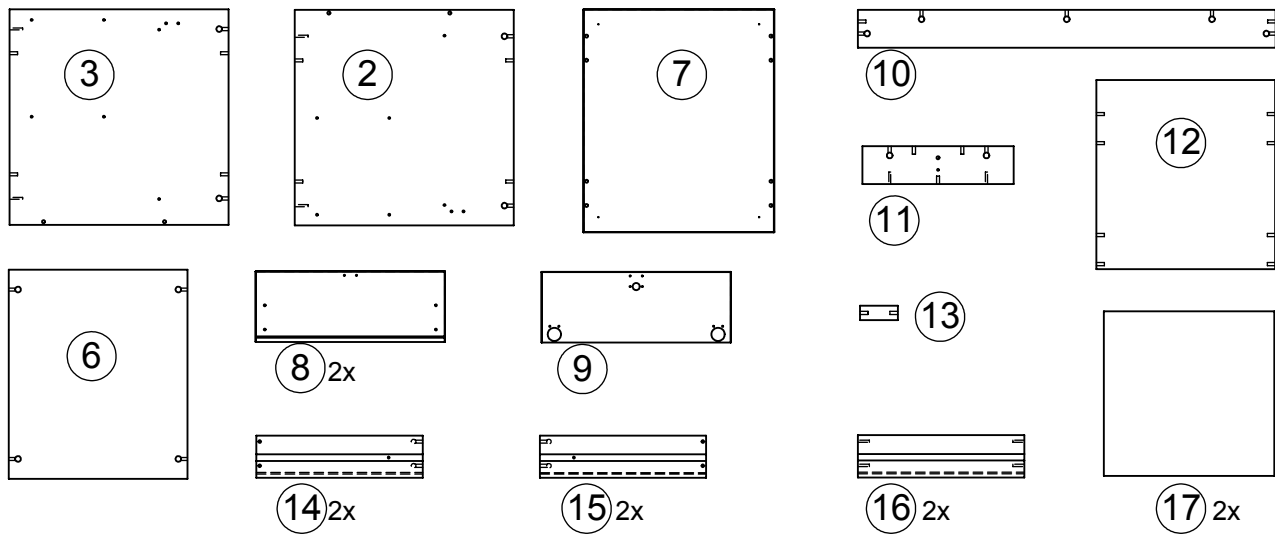
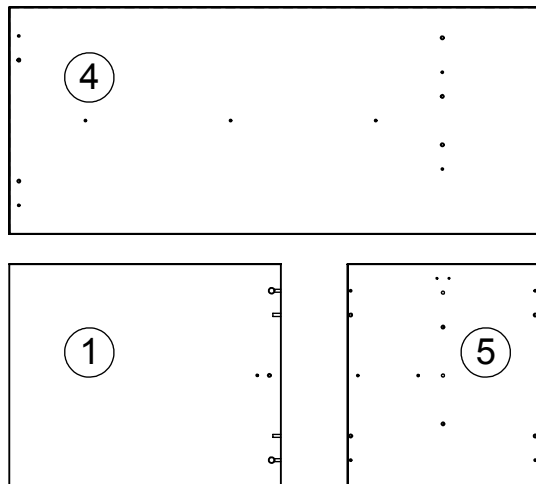
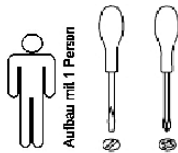


4056

MONTAGEANLEITUNG ASSEMBLING INSTRUCTIONS INSTRUCTIONS D' ASSEMBLAGE

- * Sortieren Sie zuerst die Teile z.B. 1 , 2 und mit Hilfe der " Liste der Beschläge " die Einzelbeschlagteile , z.B. A , B , usw. heraus .
- * Dann beginnen Sie mit der Vormontage wie wir Ihnen in den einzelnen Montageschritten , 1 , 2 usw. nachfolgend demonstrieren .
- * Check all parts in accordance with list printed overleaf . All major parts identified thus A , B , etc. , 1 , 2 , etc resp.
- * Vérifier toutes les parties d'après la liste ci-après . Toutes les parties principales sont marquées A , B , etc. , 1 , 2 , etc. respectivement .
- * Assemble in the sequence shown 1 , 2 , etc.
- * Procéder au montage successivement 1 , 2 , etc.

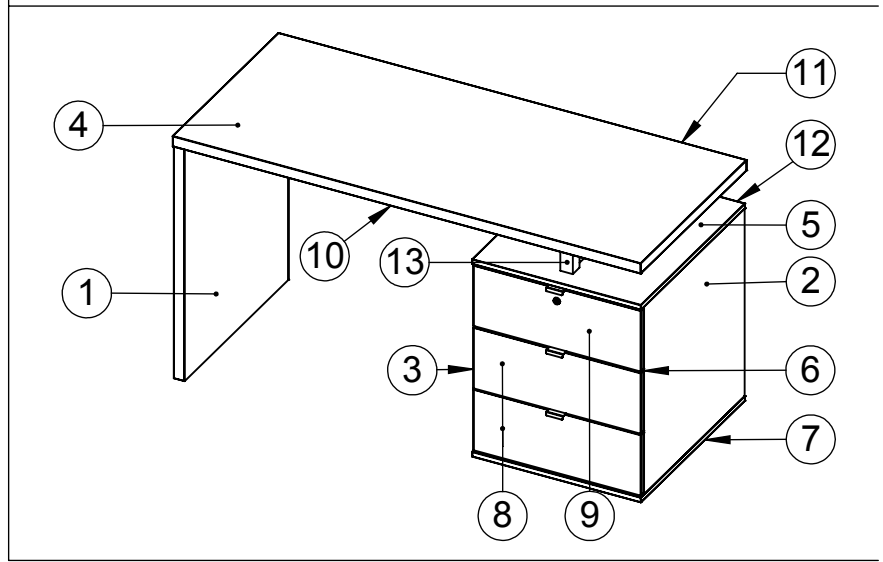
BENÖTIGTES WERKZEUG TOOLS REQUIRED OUTILS NÉCESSAIRES



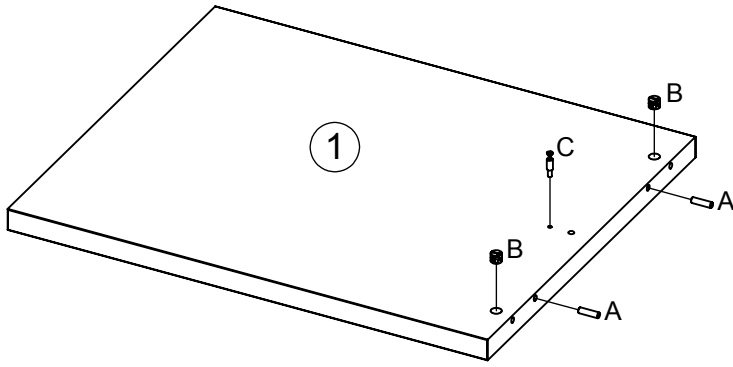
ACHTUNG !!! Auf jeden Fall nach Anleitung montieren .
ATTENTION !!! Please assemble exactly as per instruction .
ATTENTION !!! Veuillez assembler en suivant les instructions .

LISTE DER BESCHLÄGE LIST OF PARTS PIÈCES DE QUINCAILLERIE

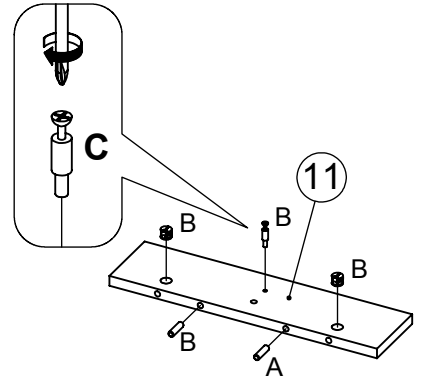
A (E701000) 21x 	B (E70114) 17x 	C (E701230) 25x 	D (E701149) 8x
E (E701010) 8x 	F (E710105) 3x 	G (E700020) 8x 	H (E700020) 6x 3,5x13
J (E703015) 4x 	K (E700570) 4x M4x9 	L (E700060) 2x 	M (E700020) 4x 3,5x20
N (E701400) 6x 	O (E709801) 1x 	P (E704453) 4x 	Q (E704301) 2x
R (E705208) 1x 	S (E705209) 1x 	T (E705210) 2x 	U (E706024) 1x
X (E706314) 1x 		V (E706034) 1x 	W (E706032) 1x



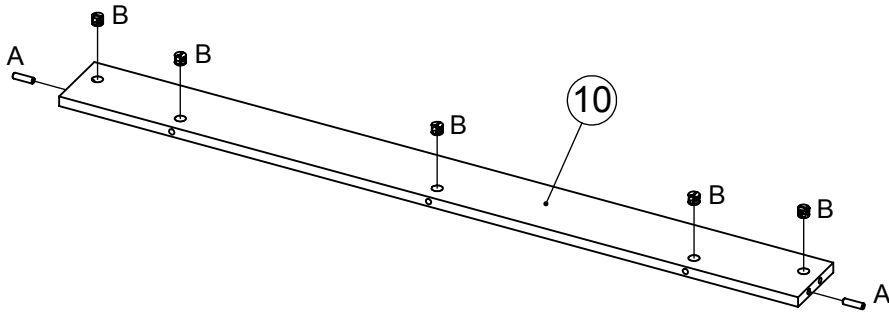
1



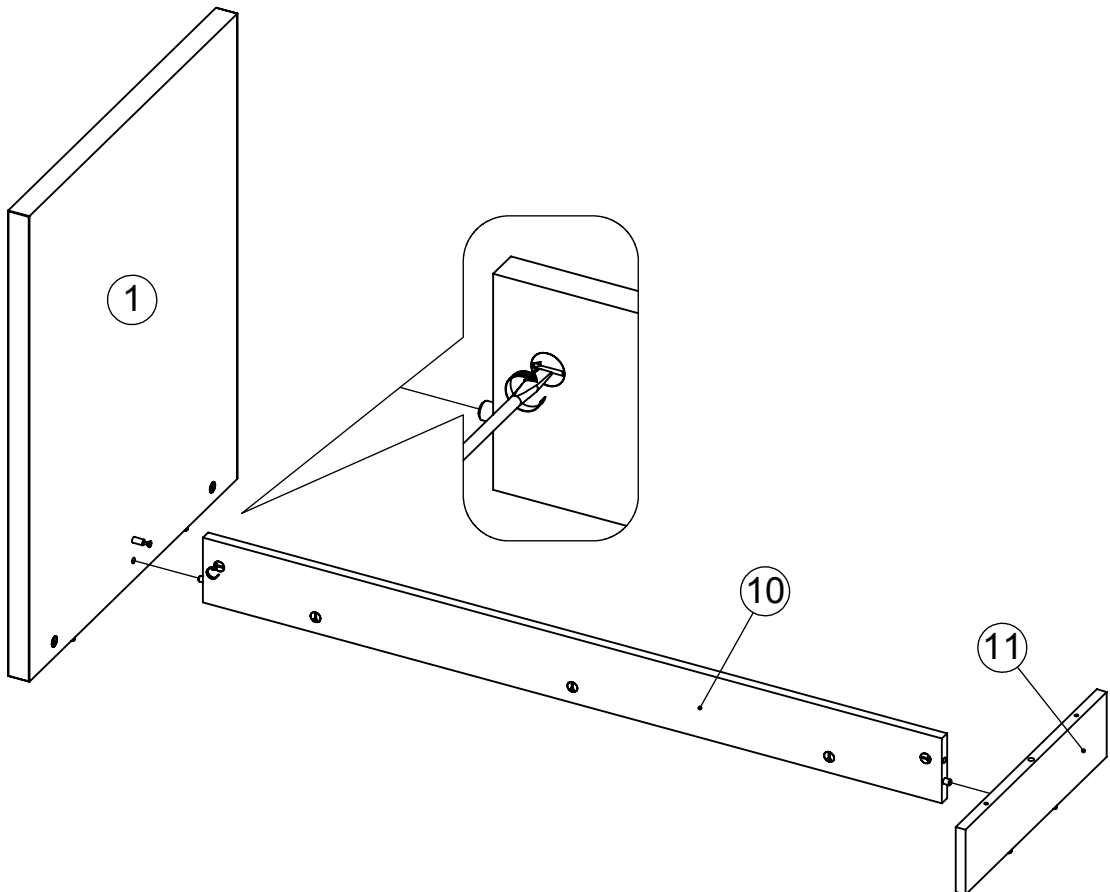
2



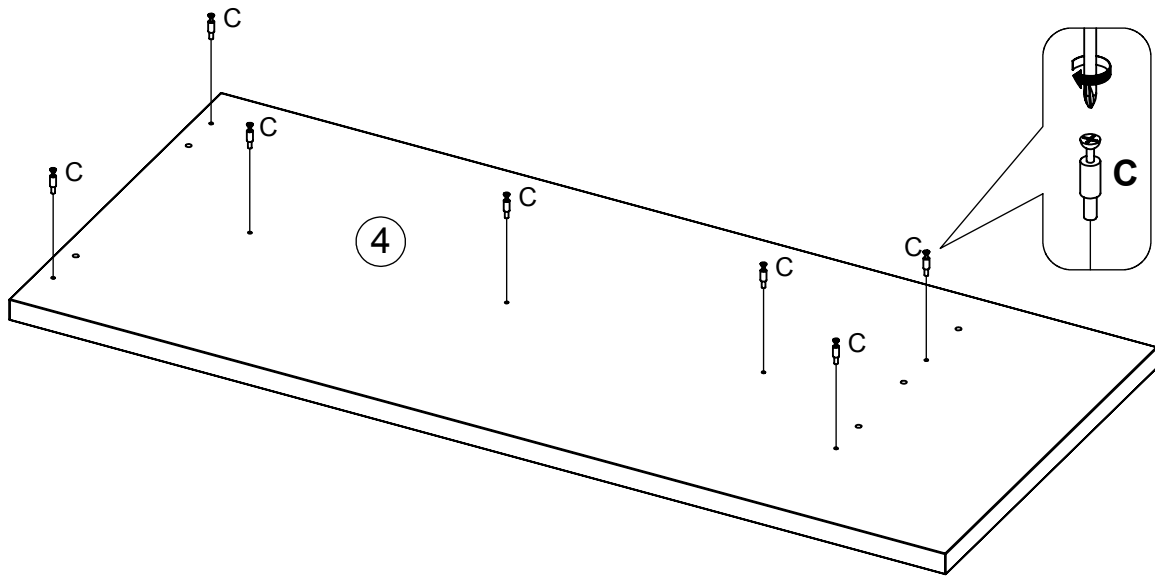
3



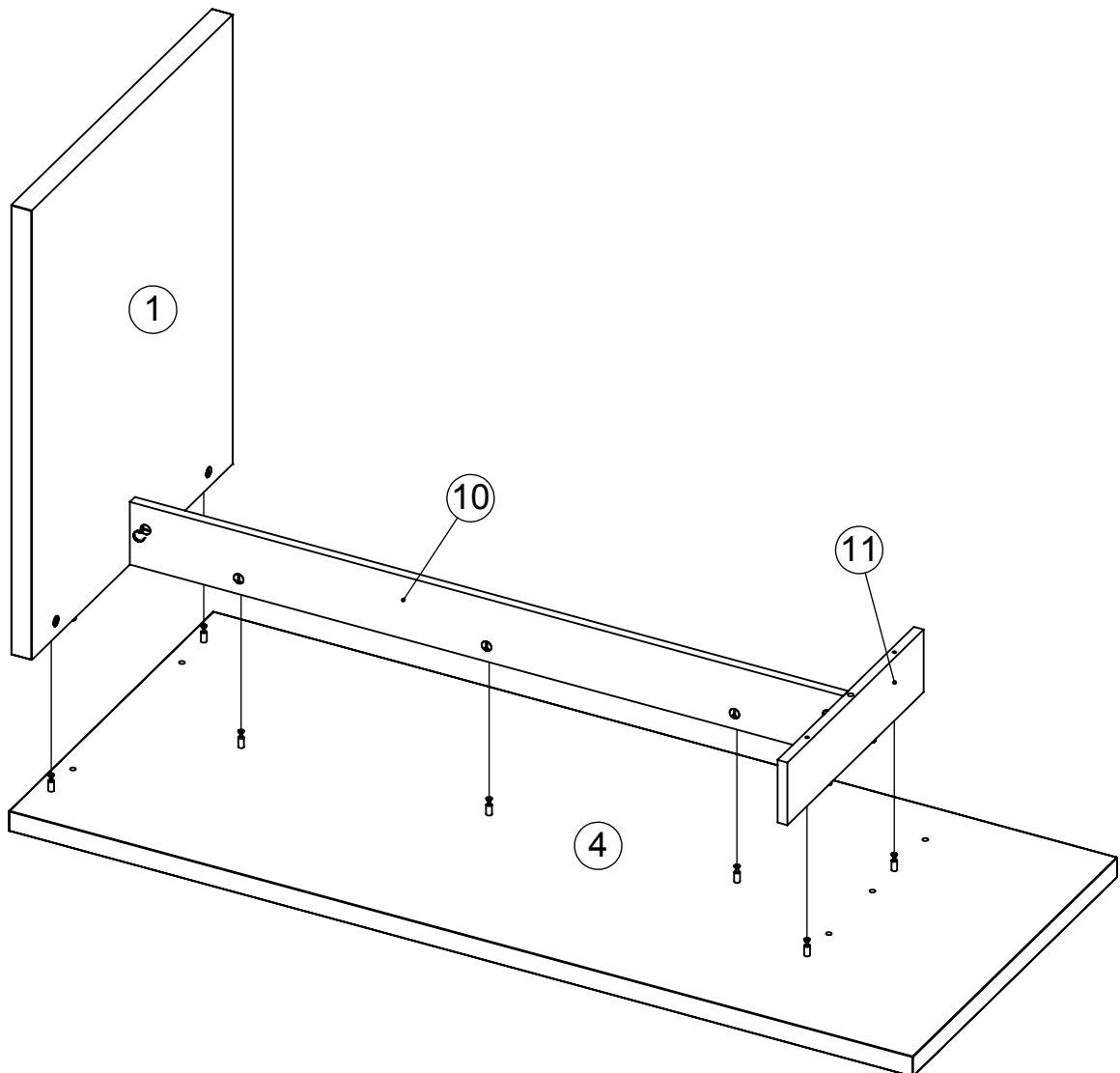
4



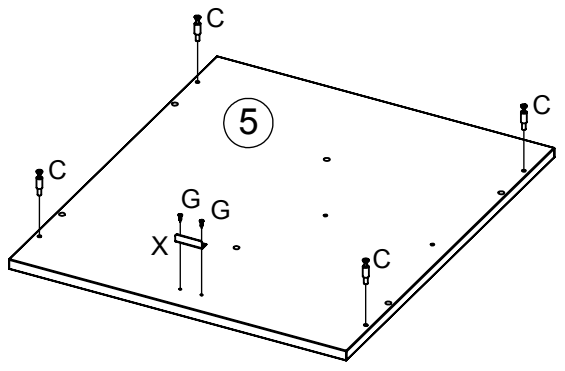
5



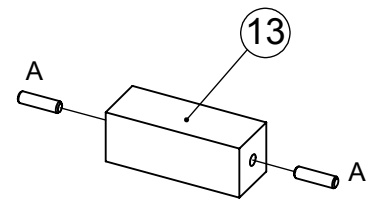
6



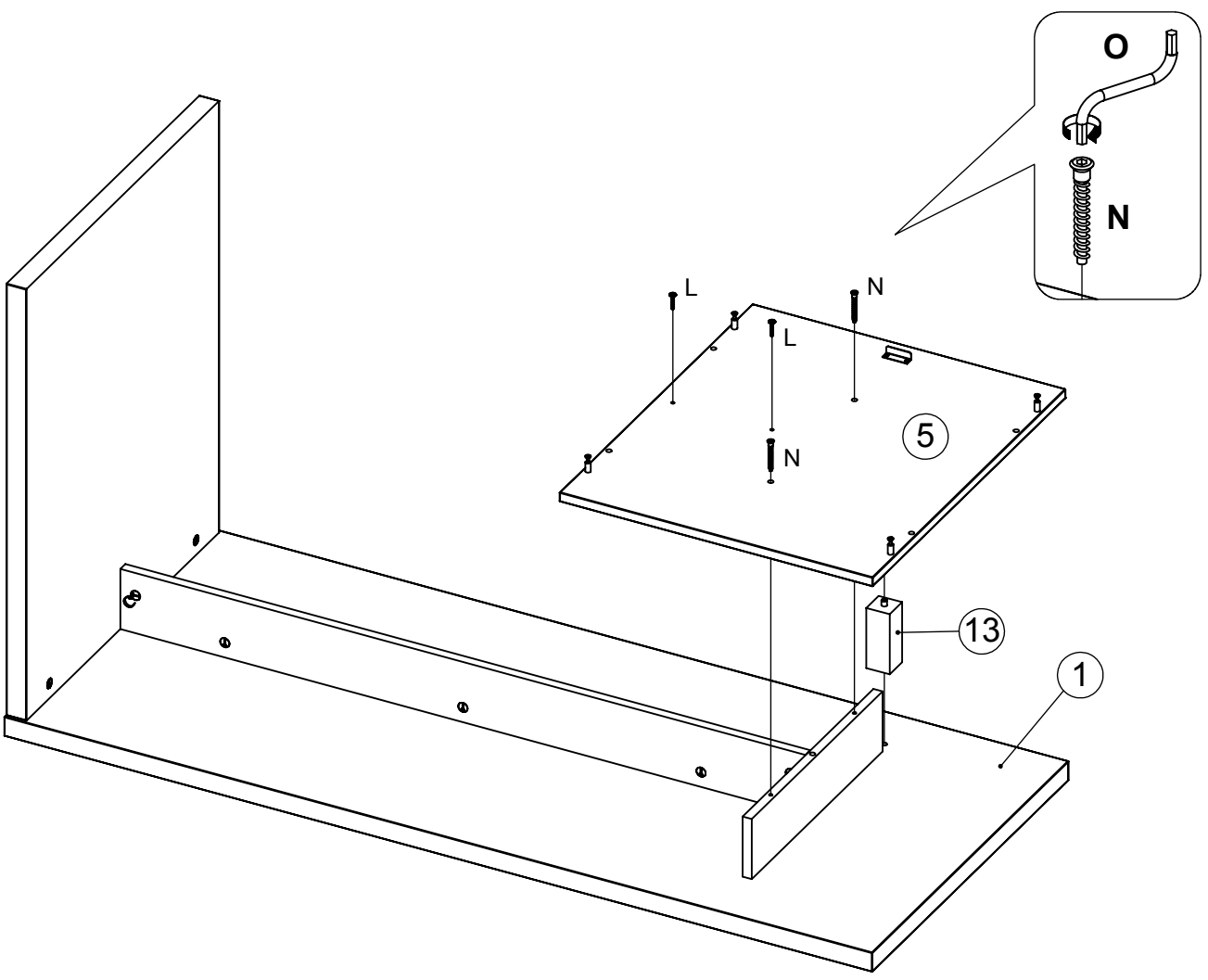
7



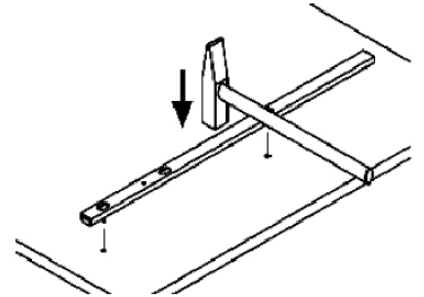
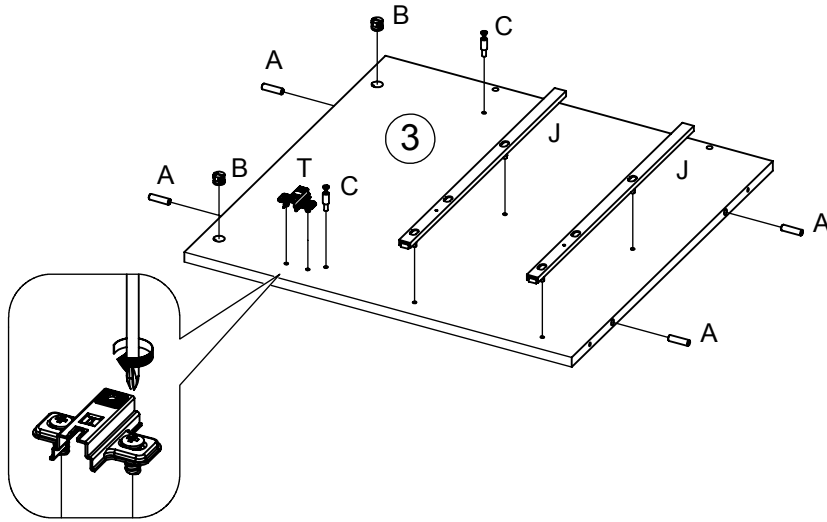
8



9

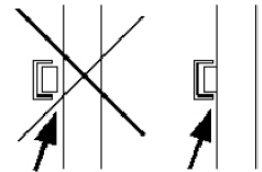


10



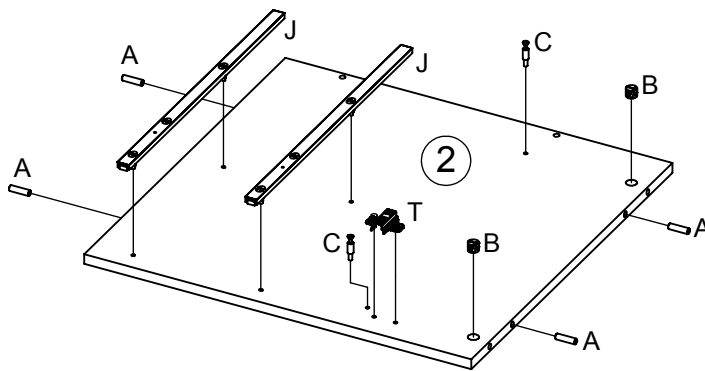
ACHTUNG !!!

Falsch Richtig

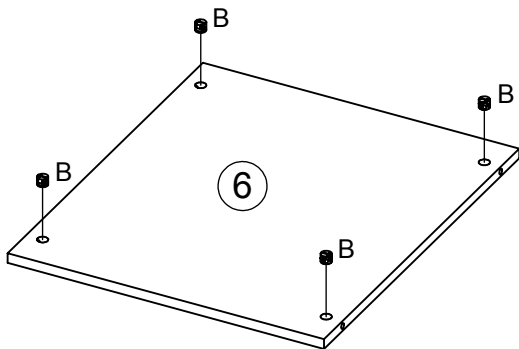


Schienen auf der Fläche aufliegend montieren
Runners have to be flush mounted.
Montage affleuré pour les rails.

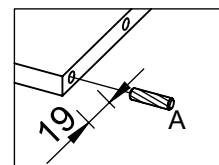
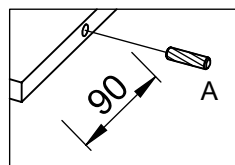
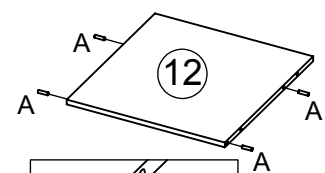
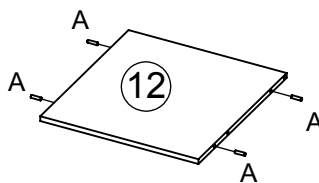
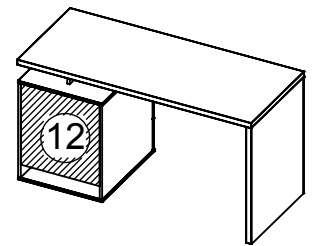
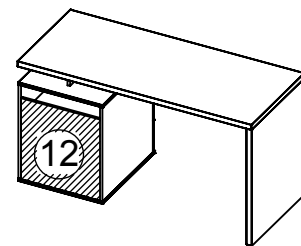
11



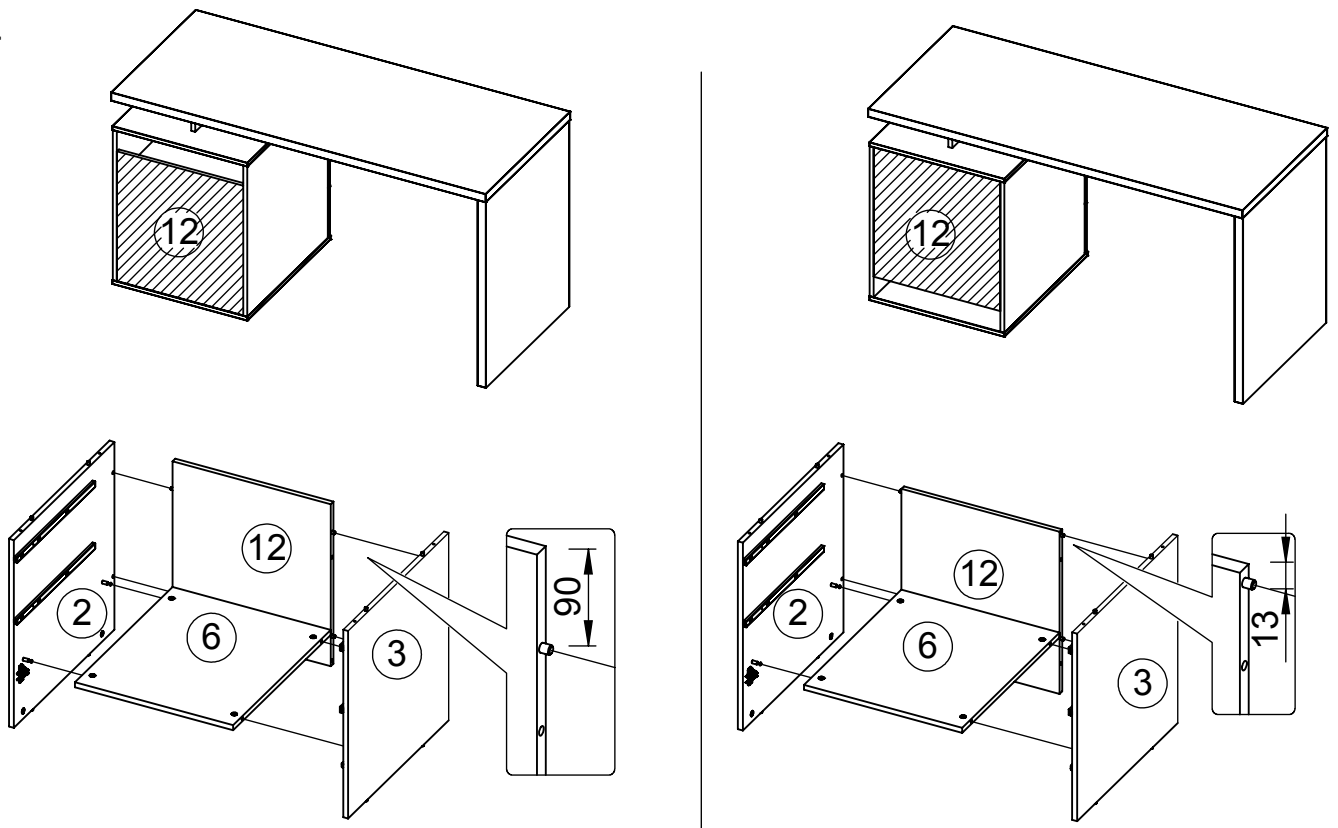
12



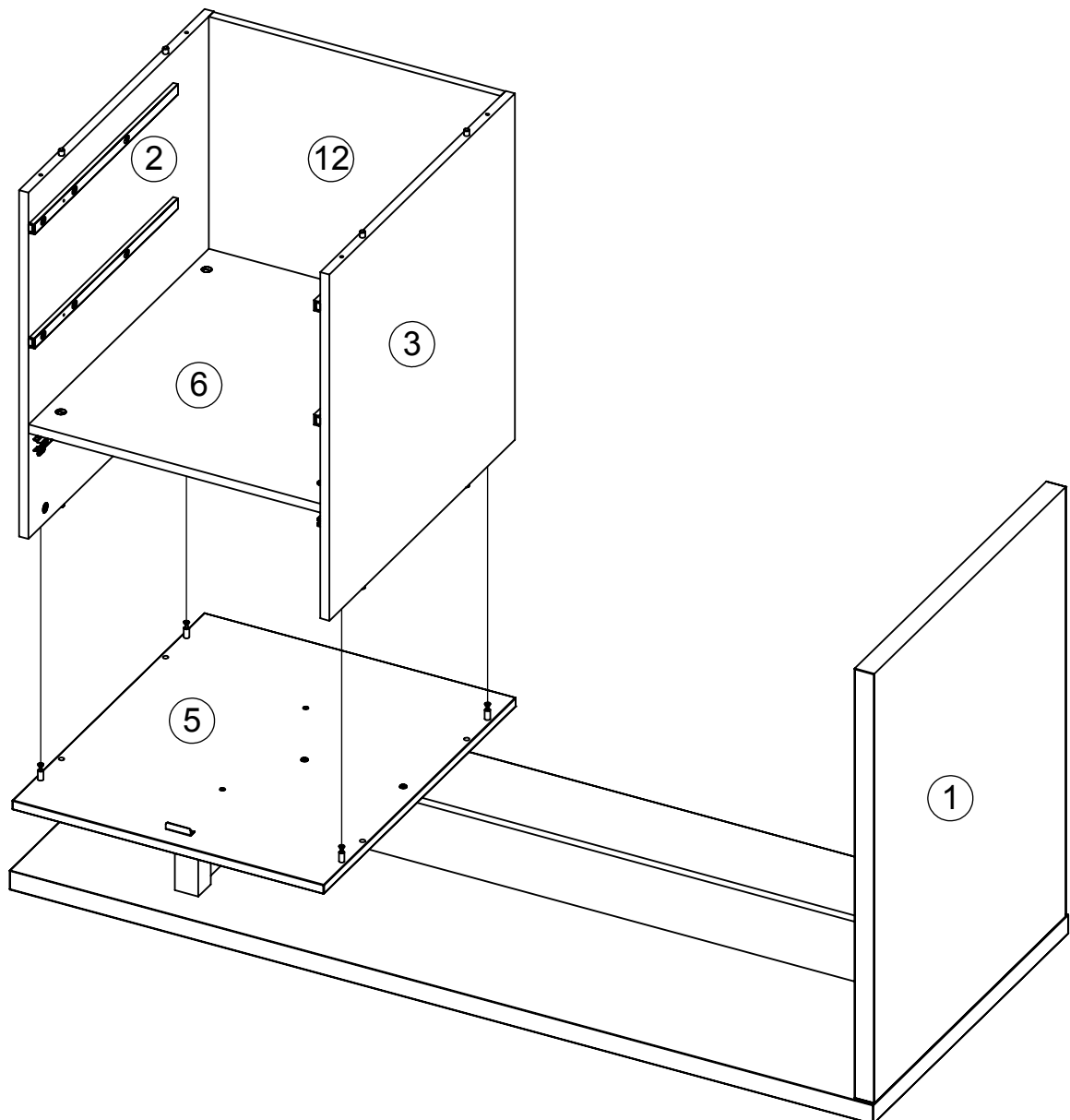
13



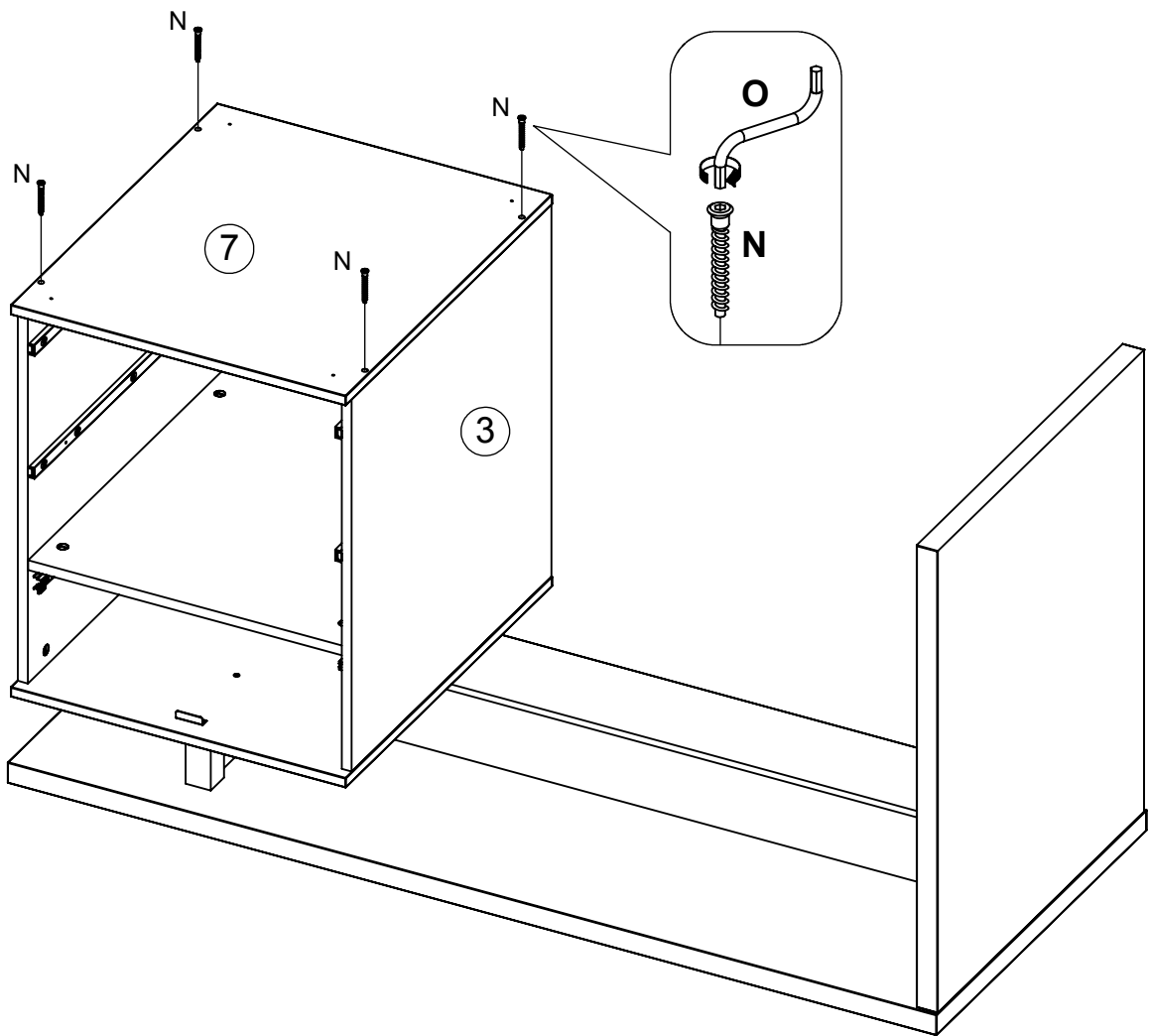
14



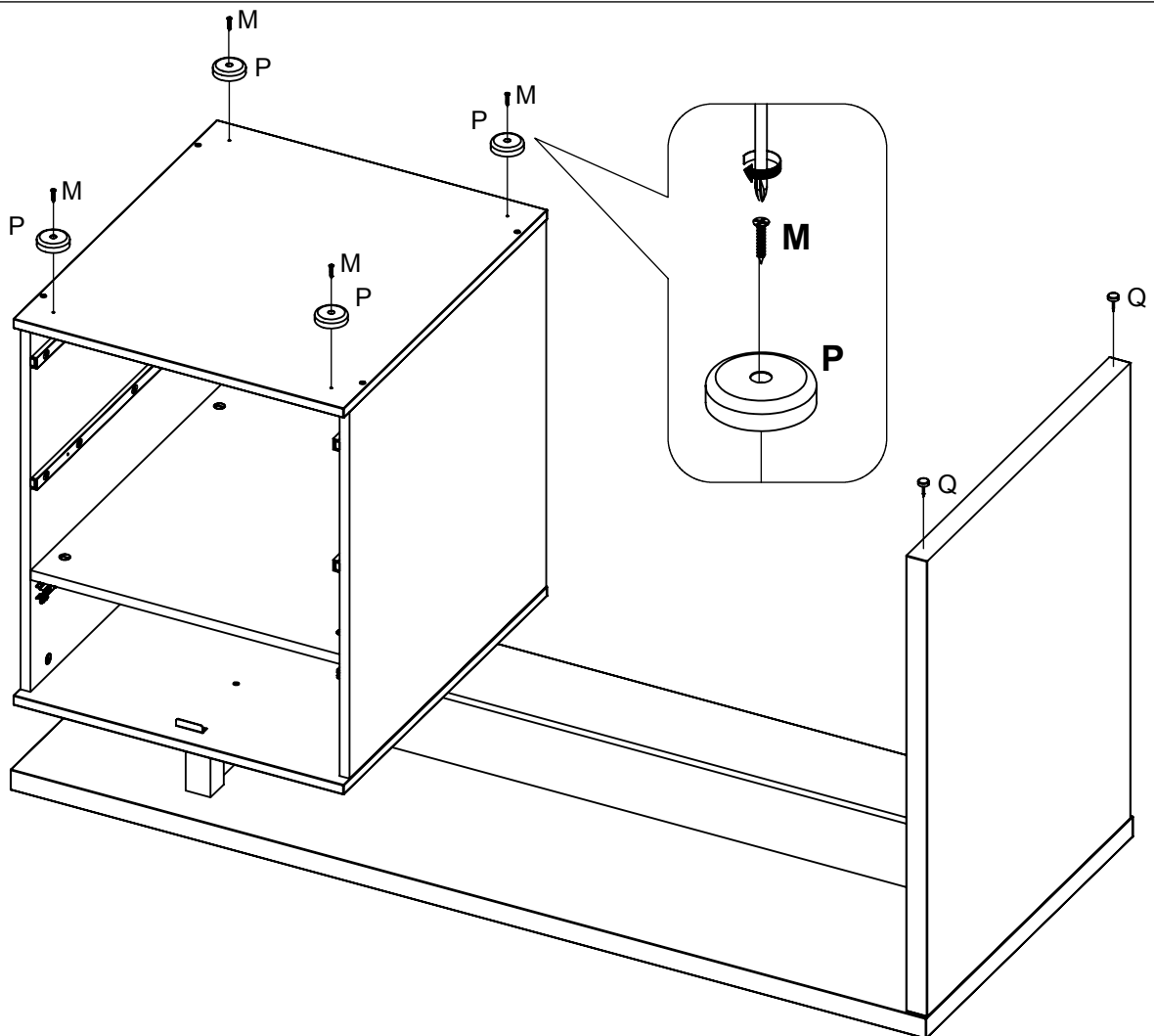
15



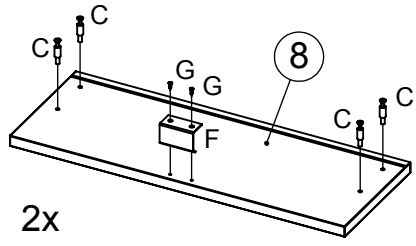
16



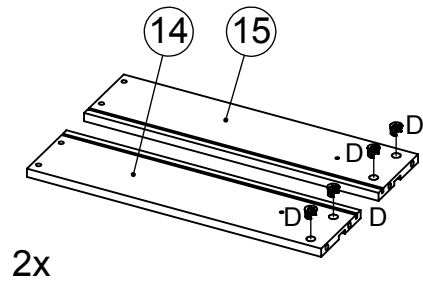
17



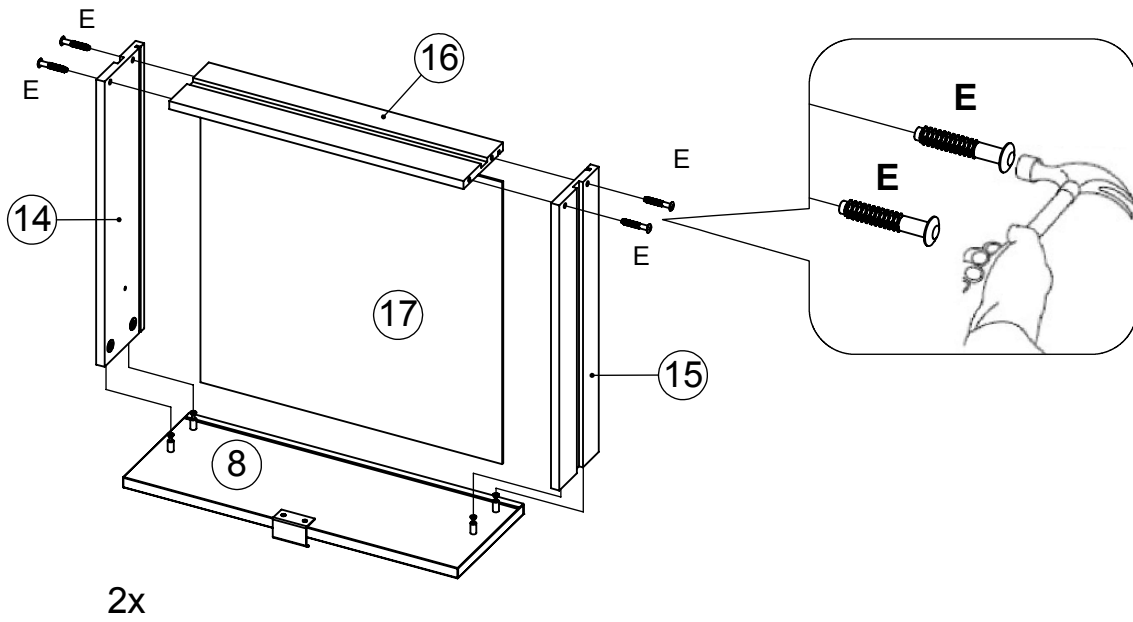
18



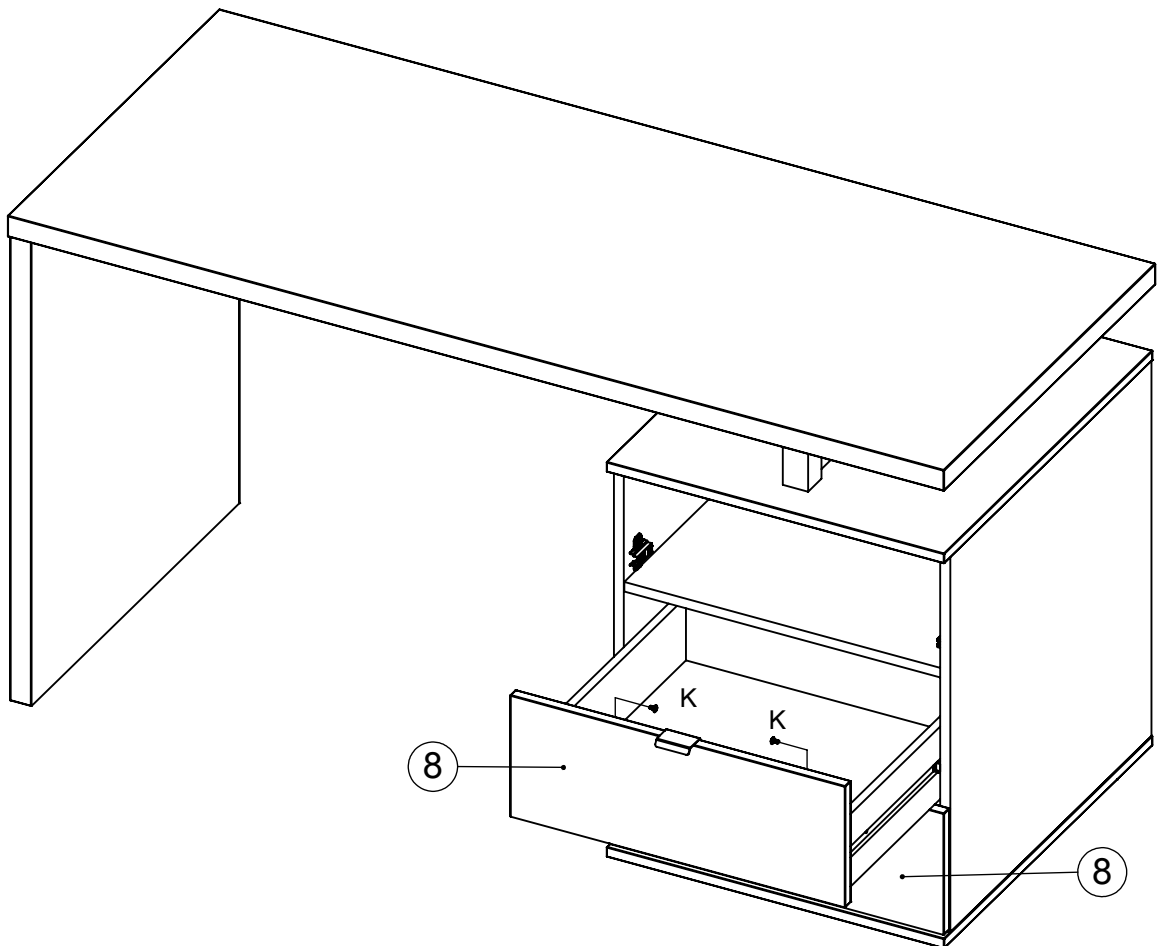
19



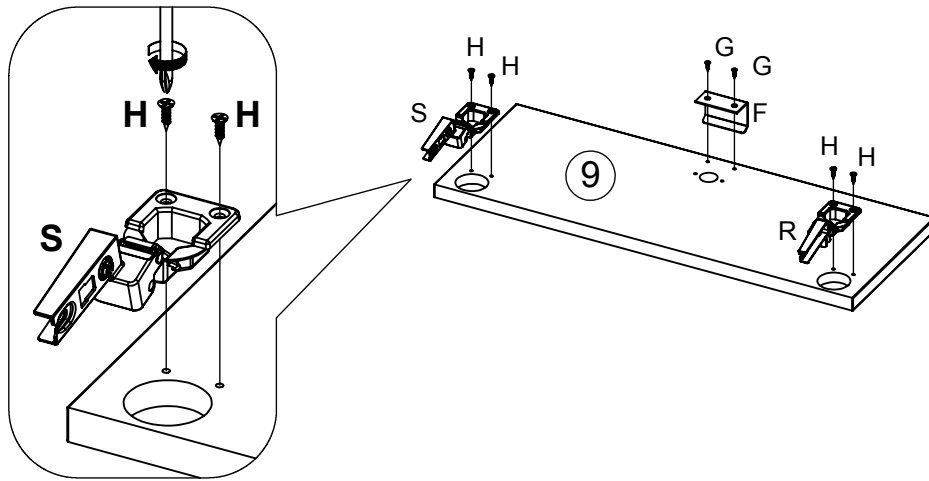
20



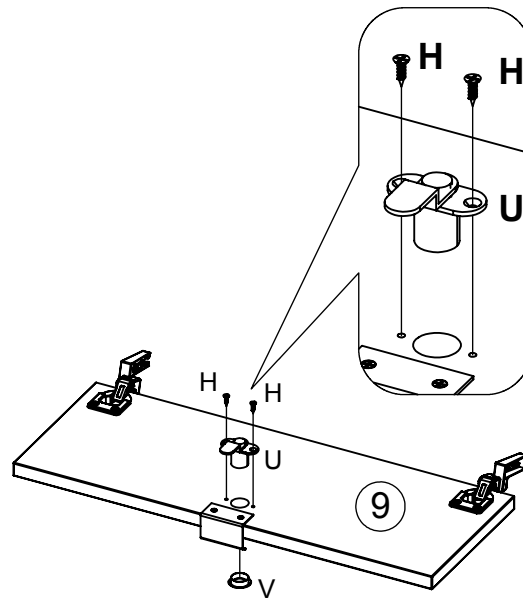
21



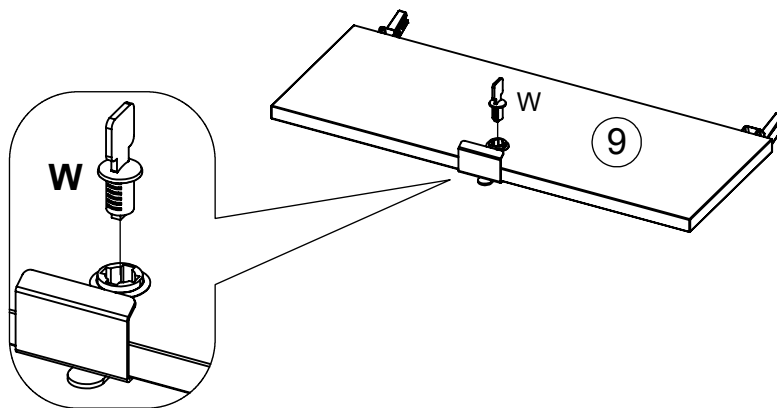
22

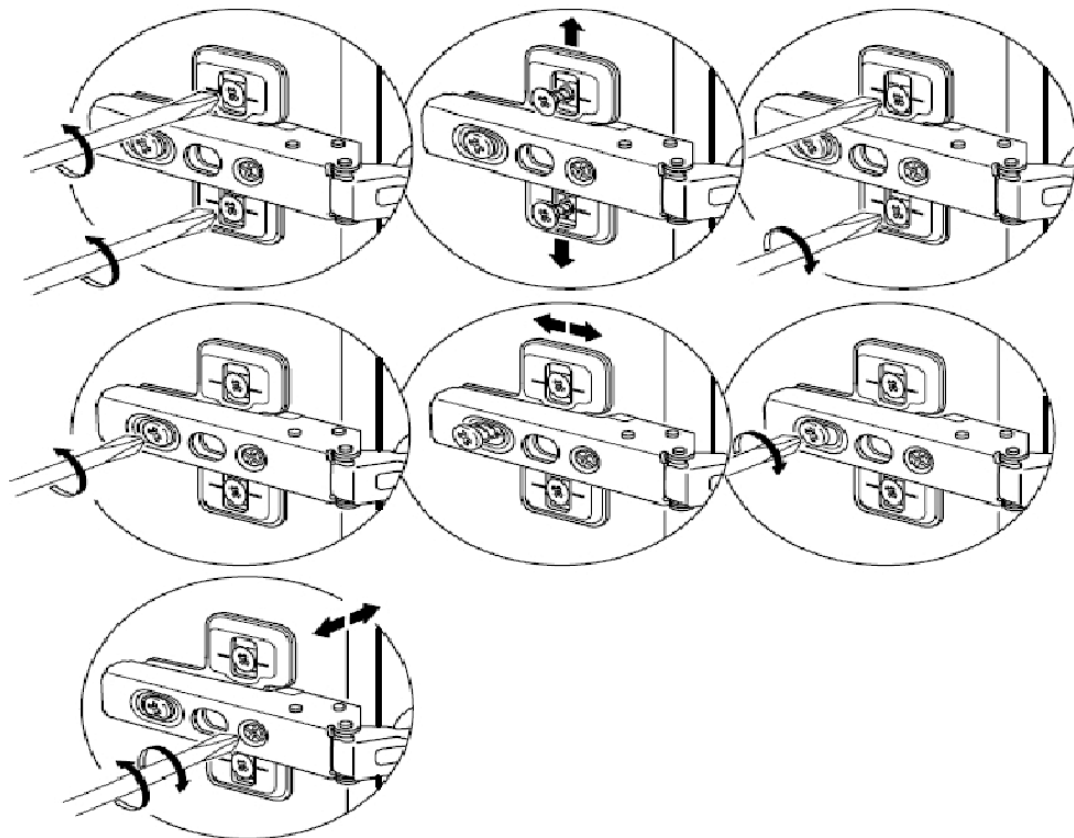
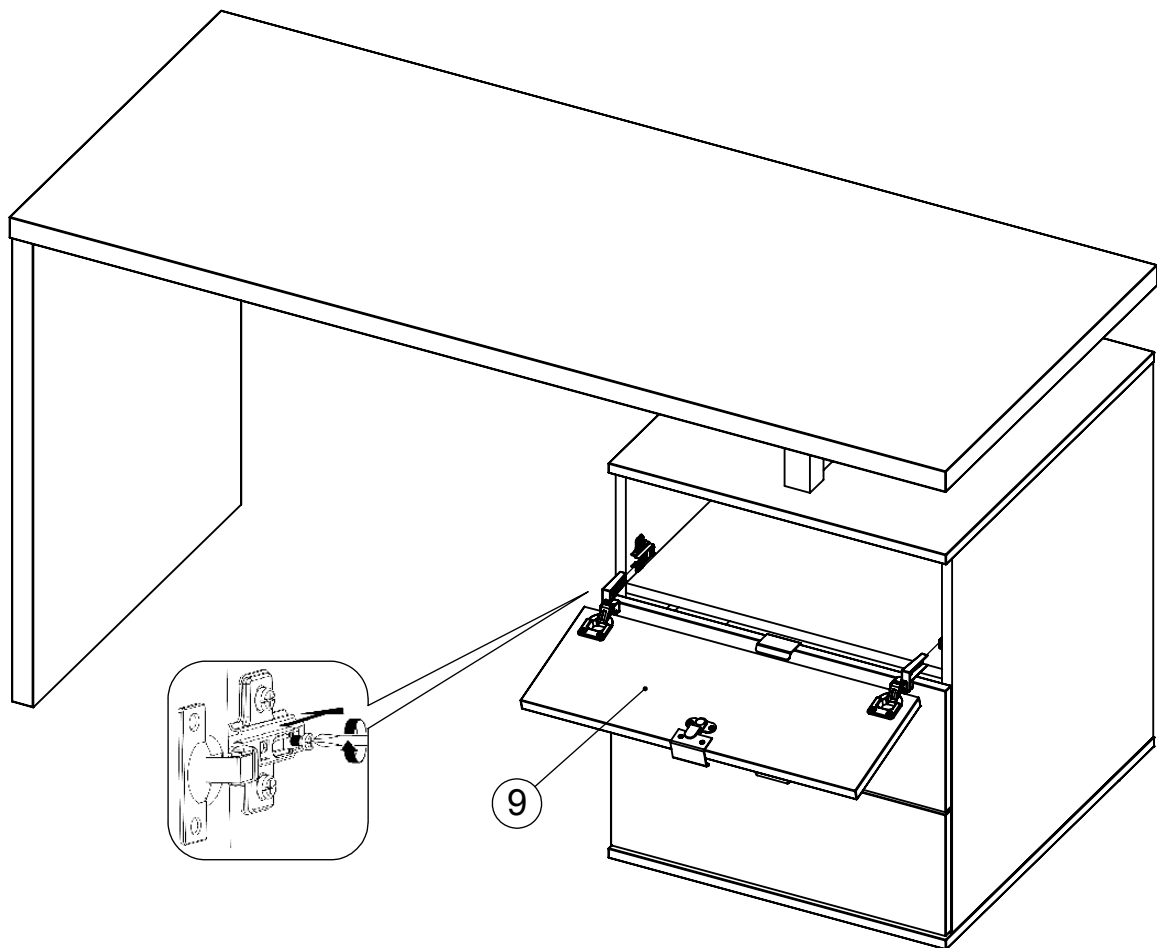


23



24





Serviceblatt, Bitte für evtl. Ersatzteilbestellung aufbewahren

Service, please keep this sheet for possible order of replacement parts

Service après vente, veuillez garder cette feuille pour une commande éventuelle de pièces de rechange

Sie haben sich für ein Qualitätsmöbel aus Deutscher Herstellung entschieden. Wir führen sehr umfangreiche Qualitätskontrollen nach ISO-Normen durch. Sollte der Artikel trotzdem Anlass zu einer Reklamation geben, bitten wir Sie die nachfolgenden Punkte zu beachten. So können wir Ihnen schnell und unbürokratisch helfen.

Congratulations on your decision for a quality furniture Made in Germany. We do very extensive quality controls according to ISO norms. Should the article give cause to complaint anyway, we would ask you to pay attention to the following items, so we can assure quick and unbureaucratic help.

Please add the colour number - which is written on the label - to the code number and fill in the control number.

Code number: 4 0 5 6

Control number: _____

Artikelnummer 4 0 5 6
Kontrollnummer _____
Zur Ersatzteilbestellung geben Sie bitte die Teilenummern an. (Bei Beschlägen die in Klammern stehenden Zahlen)

For ordering a replacement part, please state the numbers of elements (in case of metal fittings the numbers in brackets).

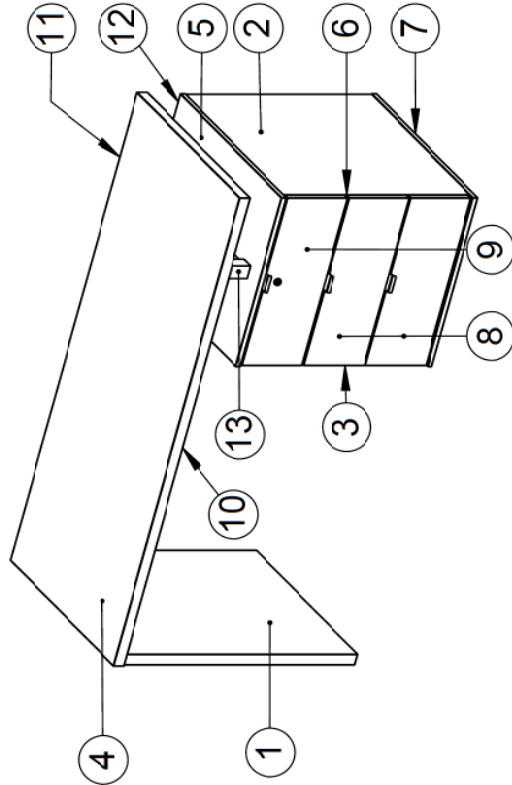
Please pass this sheet on to your furniture shop. This ensures a quick treatment of your order.

Geben Sie dieses Blatt an Ihr Möbelhaus weiter, damit wird eine schnellere Bearbeitung Ihrer Bestellung gewährleistet.

Artikelnummer 4 0 5 6
Kontrollnummer _____
Si vous commandez des pièces de rechange, veuillez indiquer les numéros des pièces.

Si vous commandez des pièces de quincaillerie, veuillez indiquer les références entre parenthèses.

Veillez remettre ce document, au magasin où vous avez acheté ce meuble afin que votre demande soit effectuée rapidement.



Teilleiste

Nummer	Bezeichnung	Teilenummer	Stück
1	Seite links	03.058	1
2	Seite rechts	05.066	1
3	Seite links	03.059	1
4	Oberboden	10.111	1
5	Oberboden	10.112	1
6	Zwischenboden	12.028	1
7	Unterboden	14.065	1
8	Schubfront	20.054	2
9	Klappe	24.002	1
10	Traverse	34.020	1
11	Traverse	34.021	1
12	Rückwand	25.027	1
13	Blende	E704901	1
14	Schubzarge links	31.006	2
15	Schubzarge rechts	32.006	2
16	Schubzarge quer	33.033	2
17	Schubboden	19.025	2

Liste der Beschläge

A (E701000) 21x	B (E70114) 17x	C (E701230) 25x	D (E701149) 8x
E (E701010) 8x	F (E710105) 3x	G (E700020) 8x	H (E700020) 6x
J (E703015) 4x	K (E700570) 4x	L (E700060) 2x	M (E700020) 4x
N (E701400) 6x	O (E709801) 1x	P (E704453) 4x	Q (E704301) 2x
R (E705208) 1x	S (E705209) 1x	T (E705210) 2x	U (E706024) 1x
X (E706314) 1x		V (E706034) 1x	W (E706032) 1x