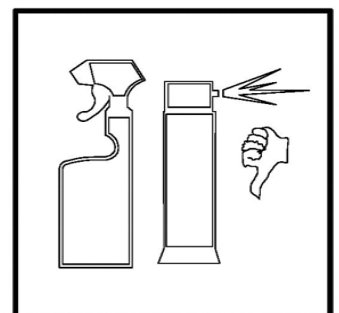
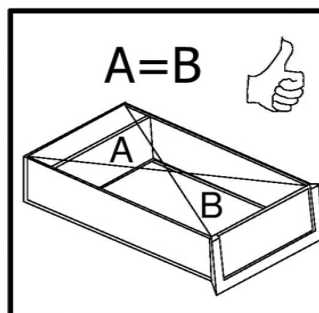
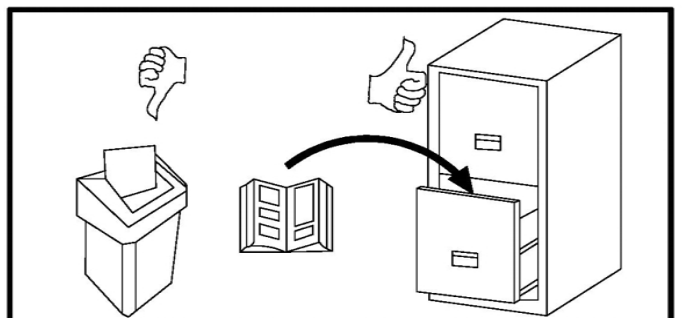
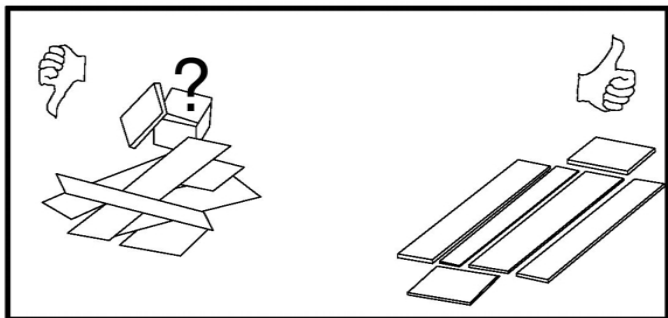
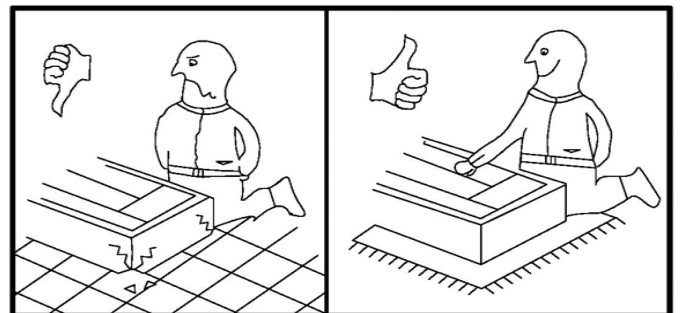
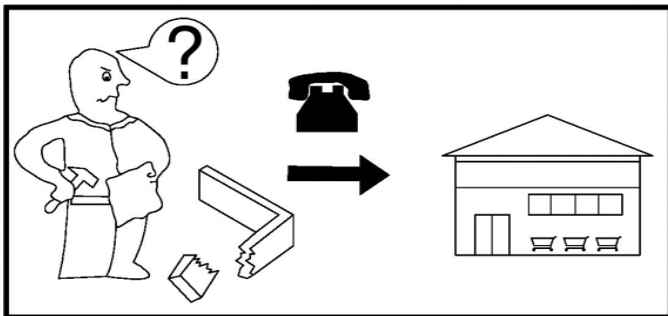
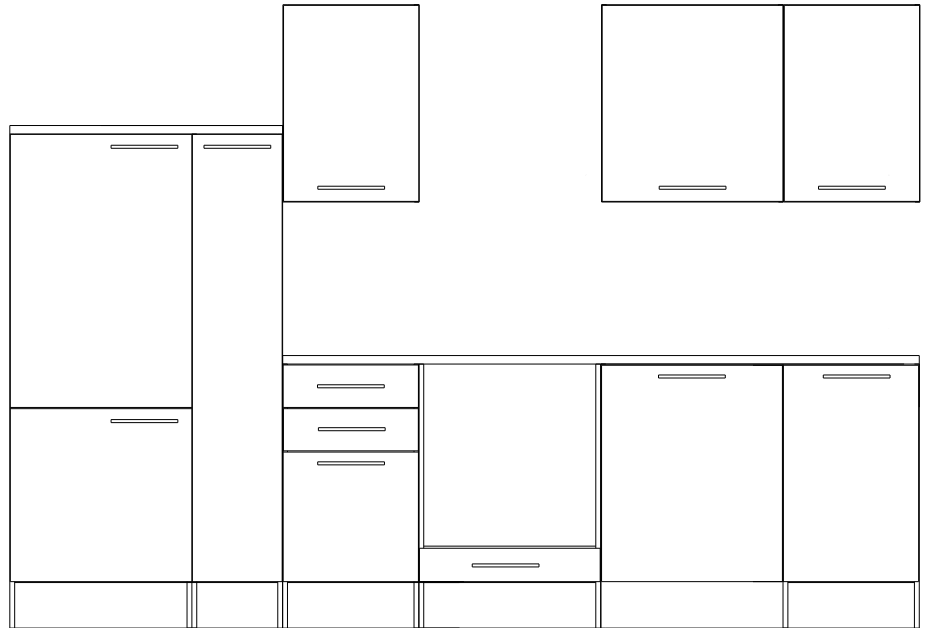
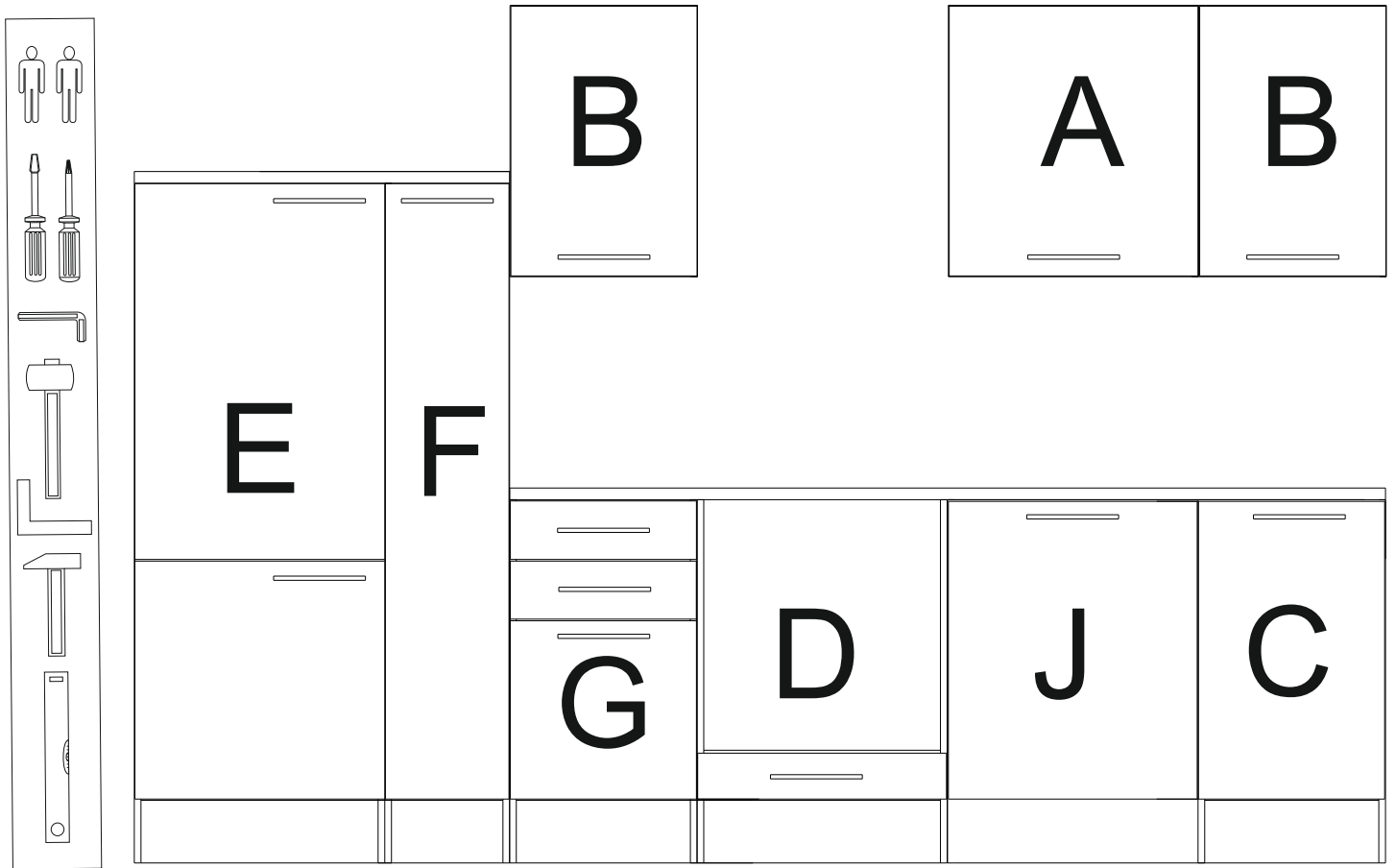

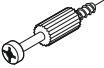


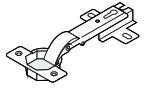

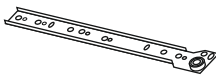
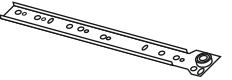
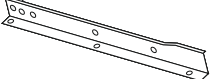
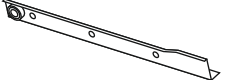

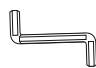
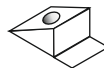



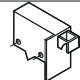
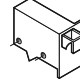
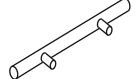
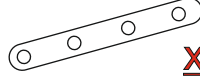


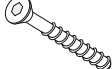




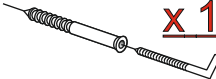
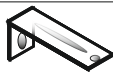
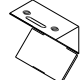


# WELCOME 6



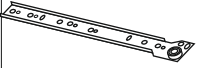
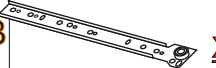
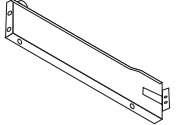
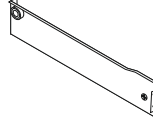

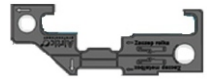




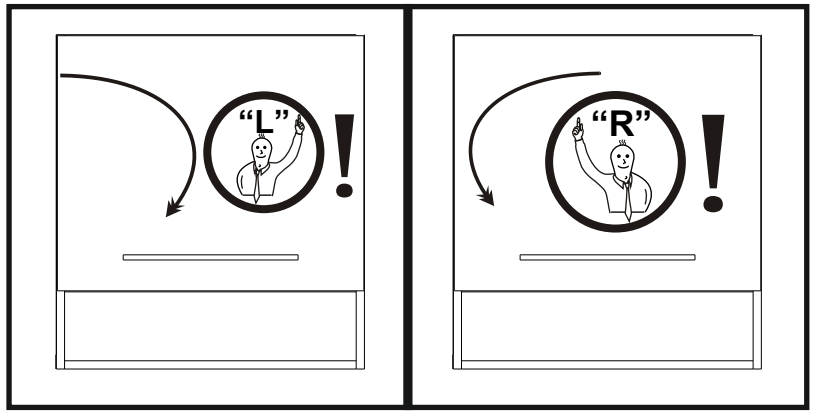
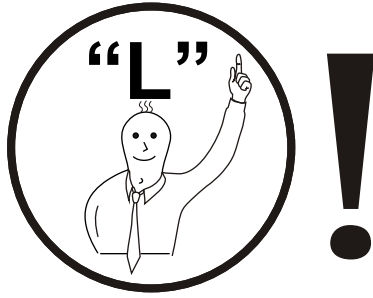
1	 8mm x 35mm	<u>x 70</u>
2		<u>x 20</u>
39	 3x20	<u>x 109</u>
4A	 4mm x 16mm	<u>x 37</u>
5		<u>x 16</u>
6	 5mm x 11mm	<u>x 88</u>
23A		<u>x 2</u>
23B		<u>x 2</u>
23C		<u>x 2</u>
23D		<u>x 2</u>

31		<u>x 4</u>
26		<u>x 6</u>
38		<u>x 26</u>
9		<u>x 20</u>
9A		<u>x 20</u>
11	 3.5x13	<u>x 8</u>
17		<u>x 3</u>
18		<u>x 3</u>
3		<u>x 12</u>
42		<u>x 2</u>

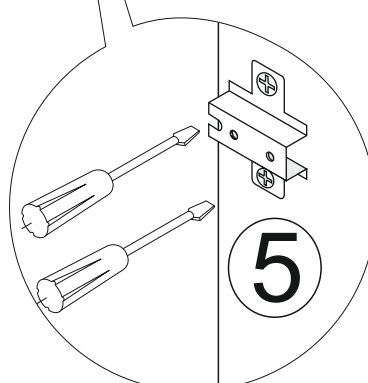
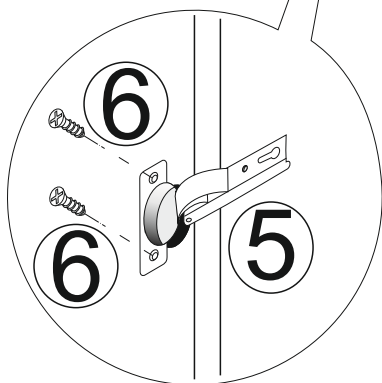
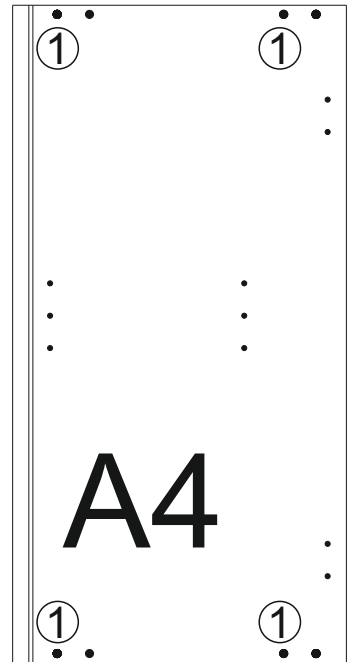
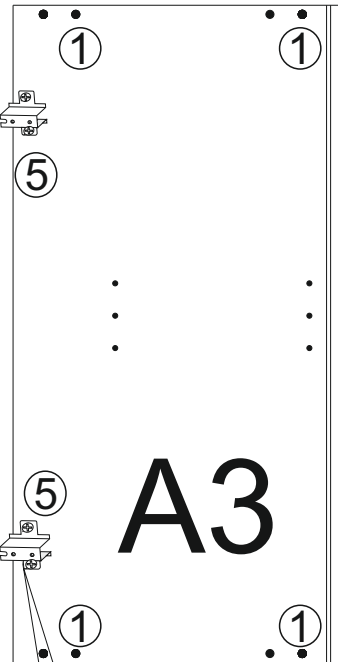
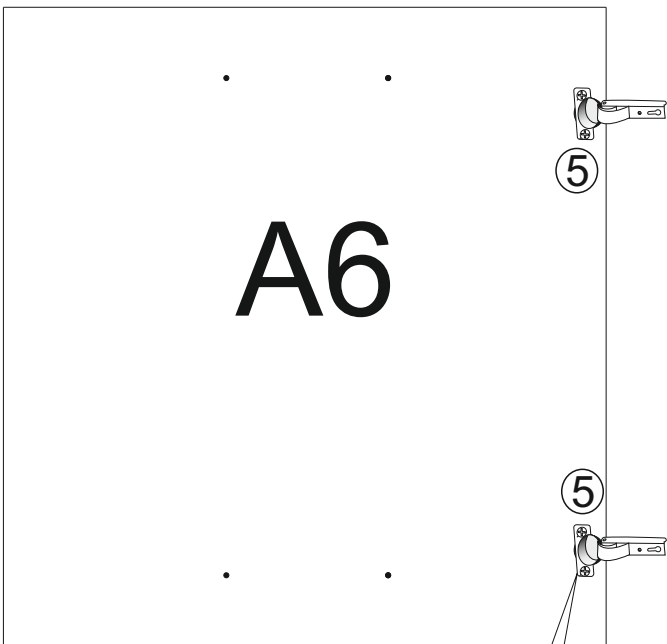
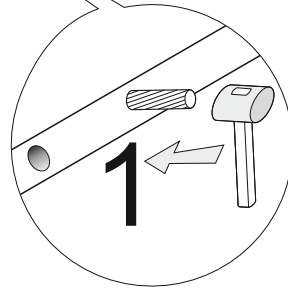
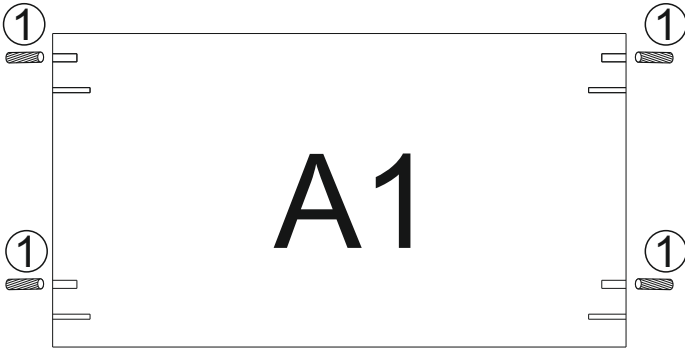
22	 7mm x 50mm	<u>x 78</u>
22A		<u>x 42</u>
13		<u>x 16</u>
10A		<u>x 20</u>
53	 3.5x20	<u>x 8</u>
80		<u>x 1</u>
41		<u>x 3</u>
31		<u>x 4</u>
86		<u>x 8</u>
85		<u>x 4</u>

48	 4x22	<u>x 24</u>
21	 3.5x30	<u>x 34</u>
43A		<u>x 2</u>
43B		<u>x 2</u>
43C		<u>x 2</u>
43D		<u>x 2</u>
44A		<u>x 4</u>
44B		<u>x 1</u>

I

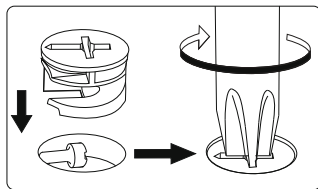
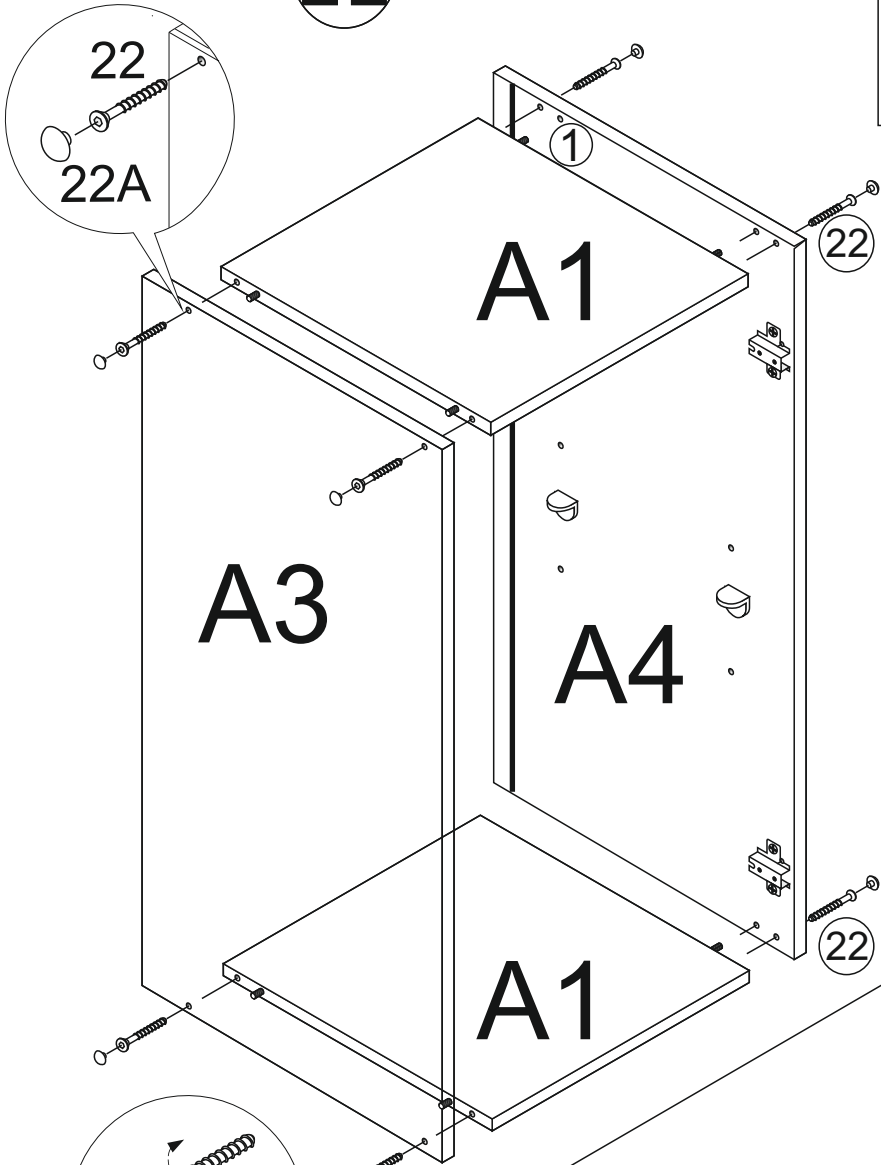


A

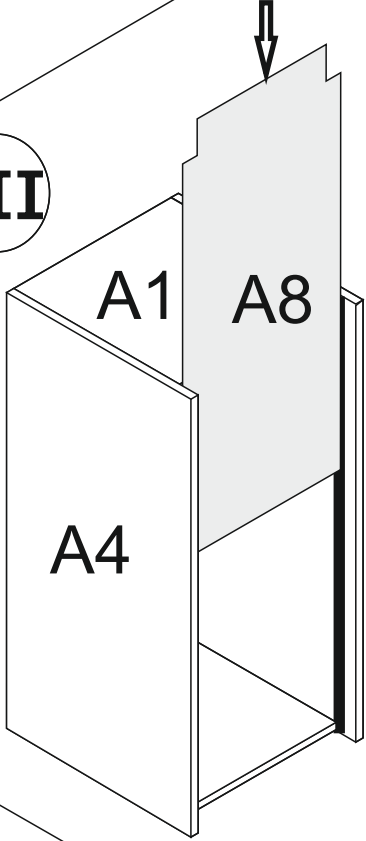


**II**

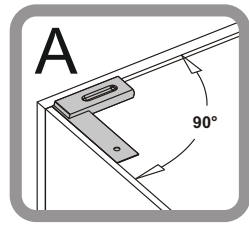
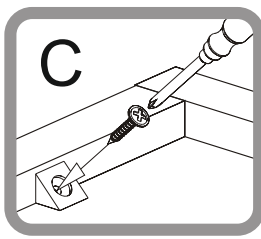
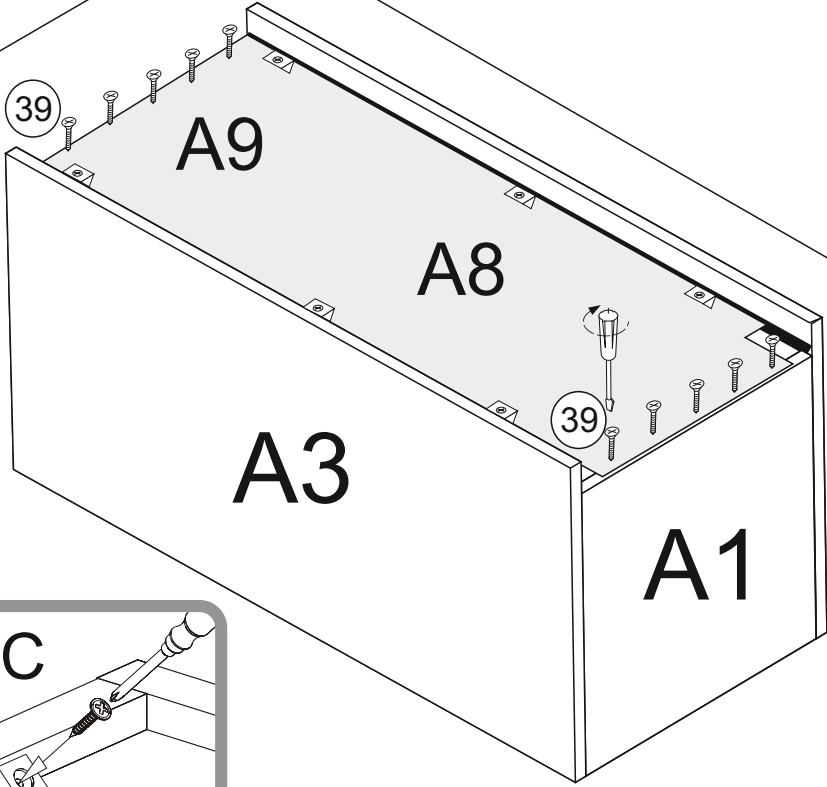
**A3/ A4 650mm x 330mm**  
**A1 567mm x 310mm**  
**A8 645mm x 577mm**

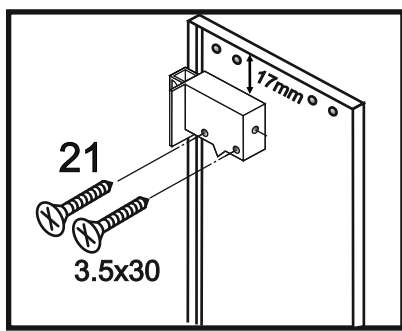


**III**

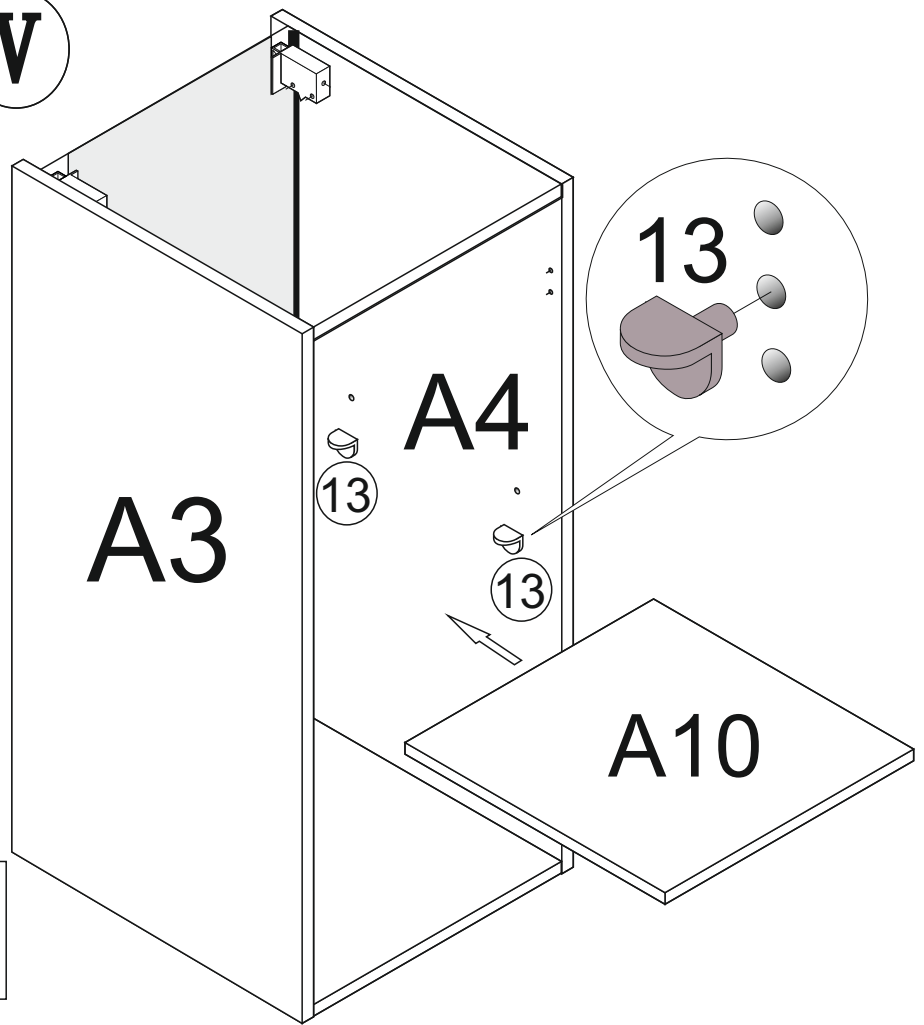
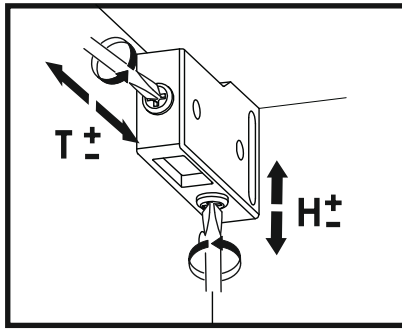
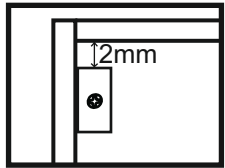


**IV**





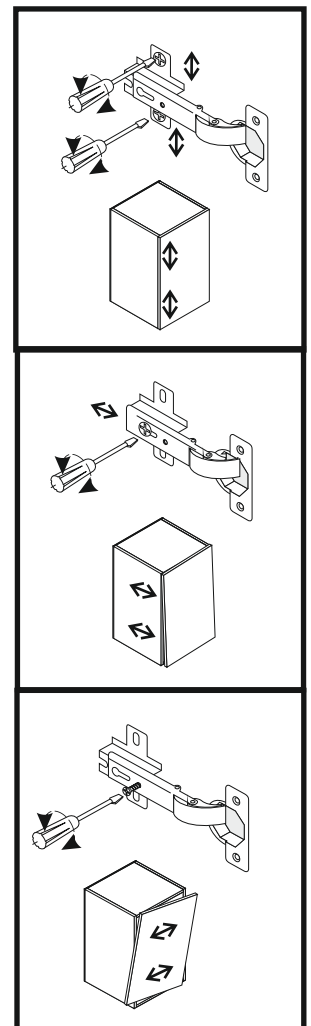
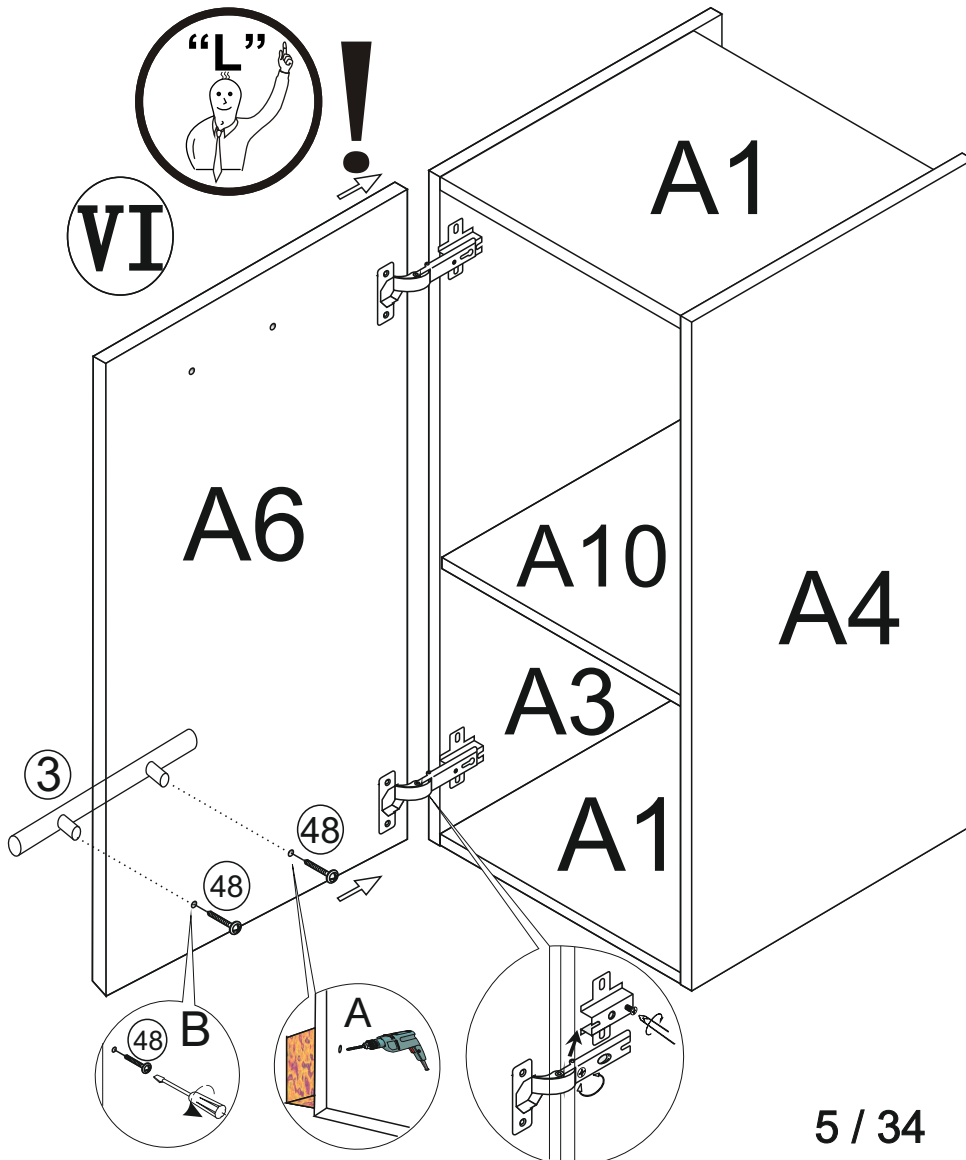
**V**



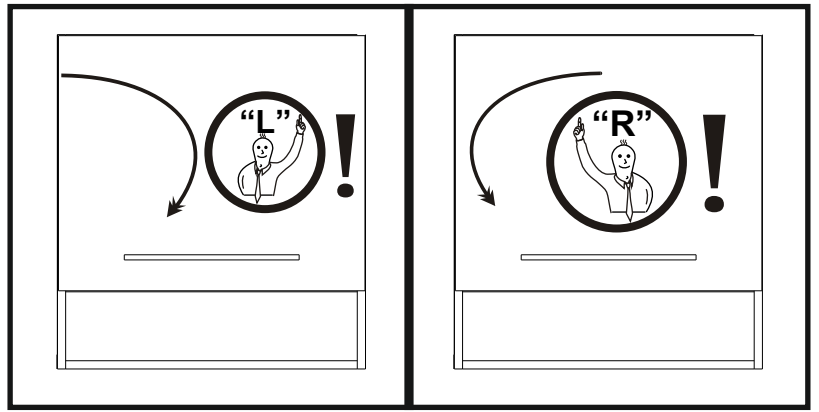
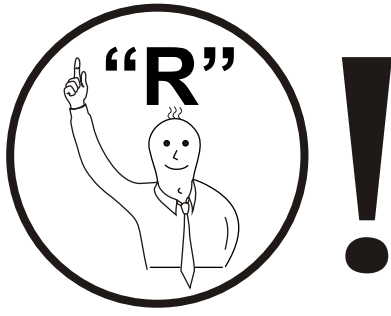
**A6 646mm x 596mm**  
**A10 567mm x 246mm**



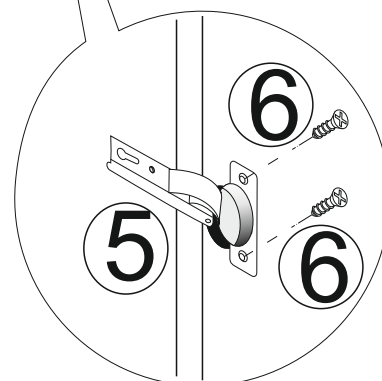
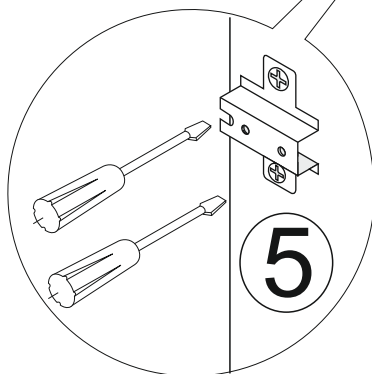
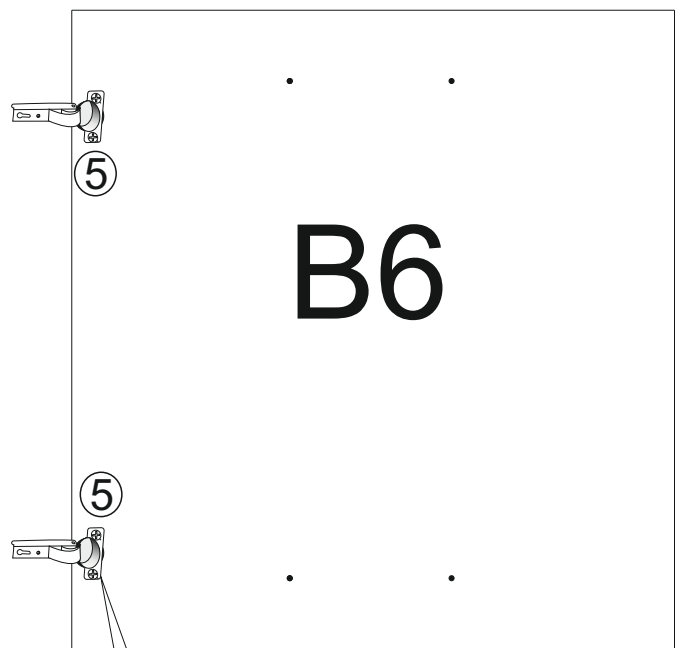
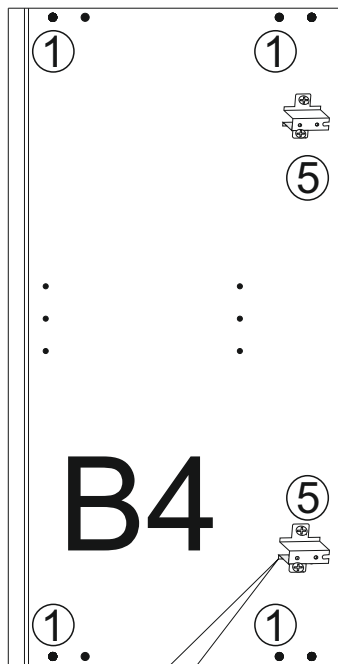
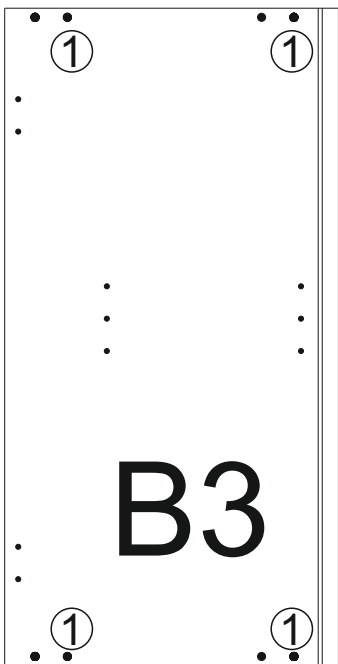
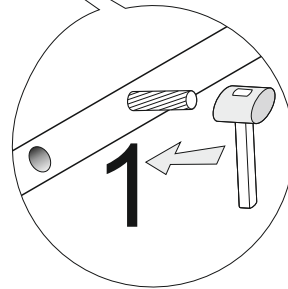
**VI**



I

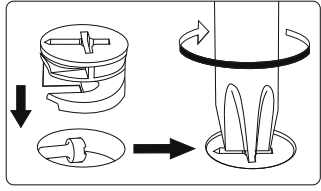
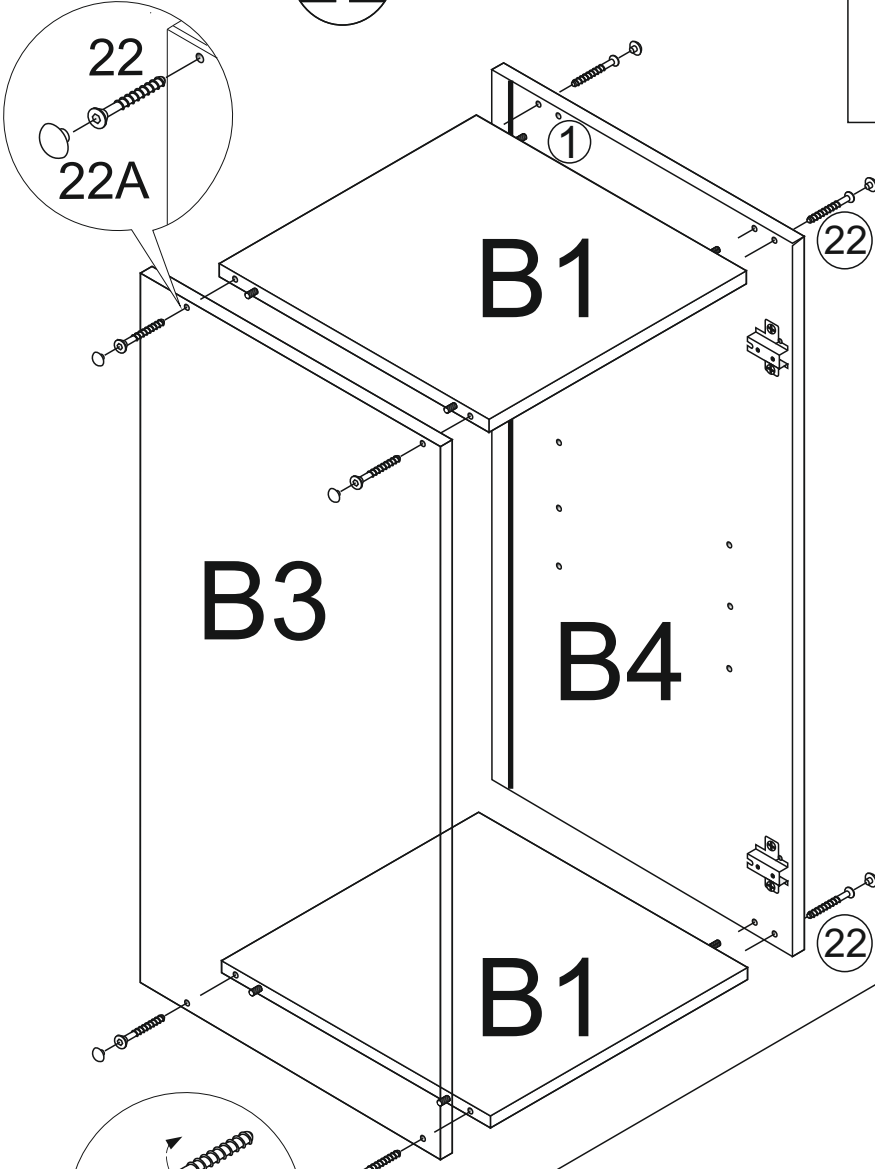


B

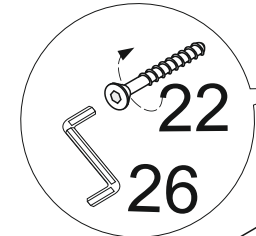
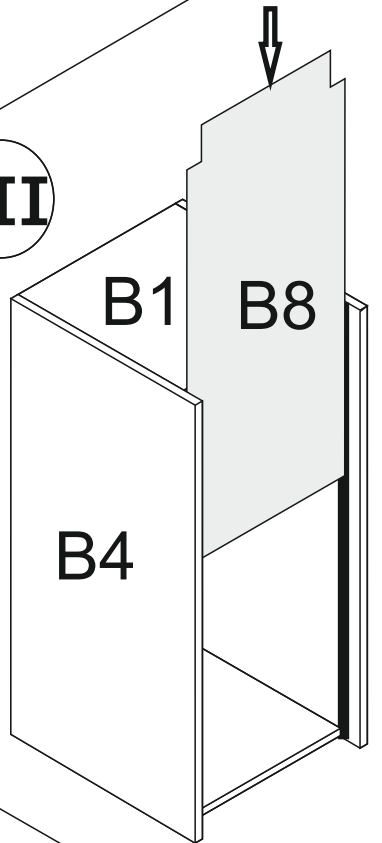


**II**

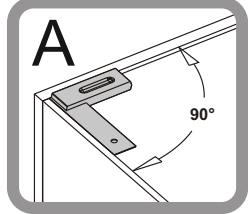
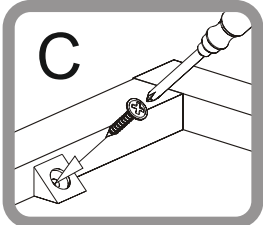
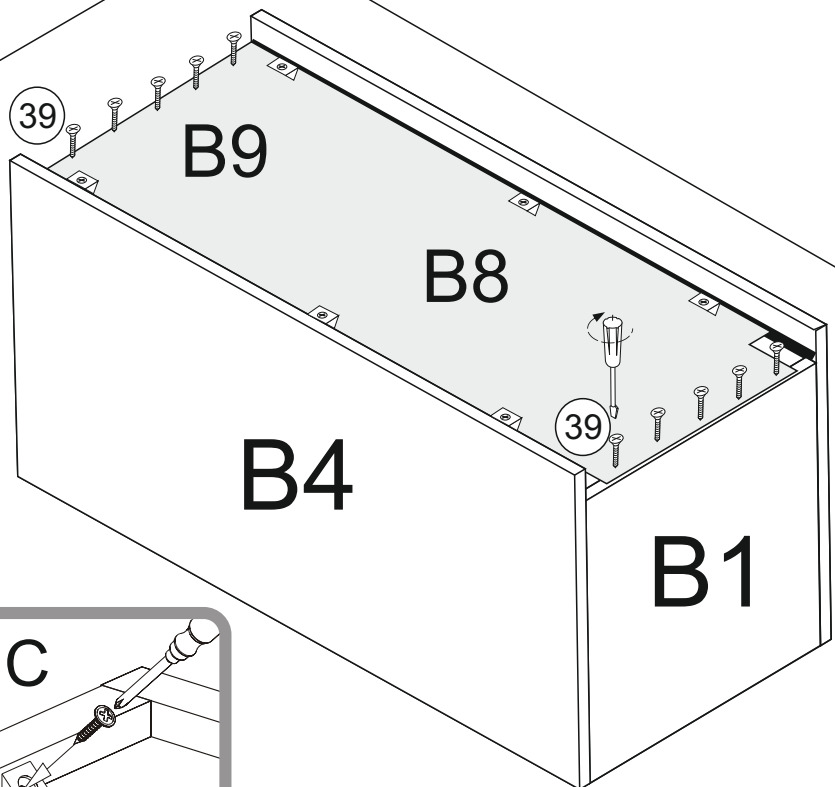
**B3/ B4** 650mm x 330mm  
**B1** 417mm x 310mm  
**B8** 645mm x 427mm



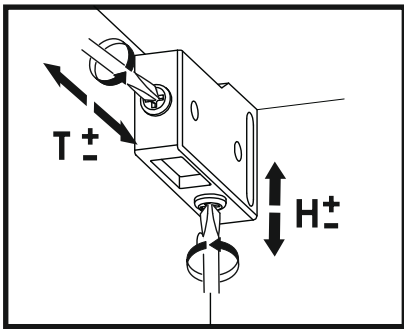
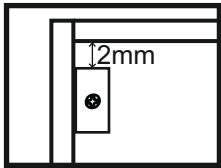
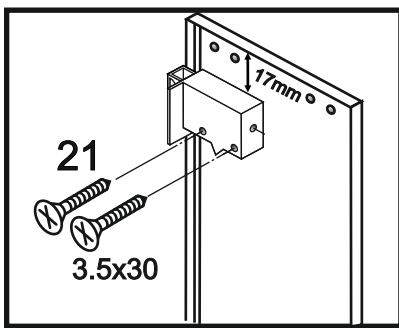
**III**



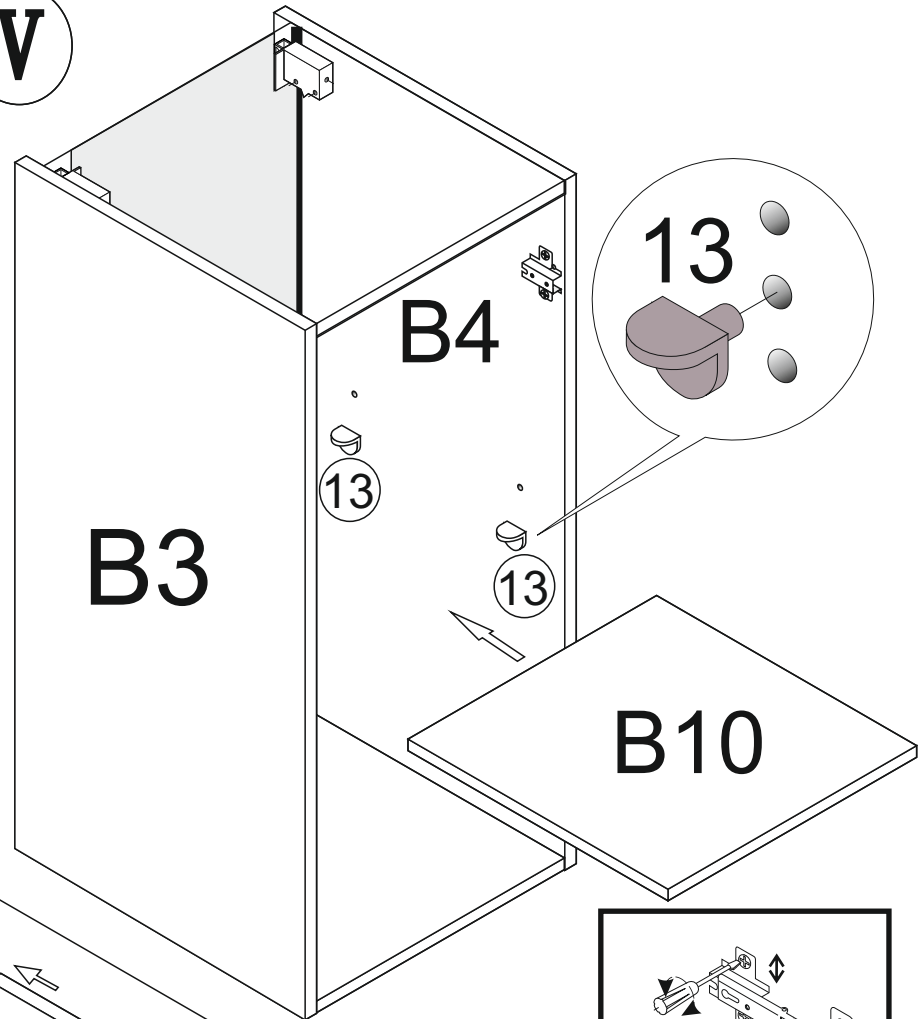
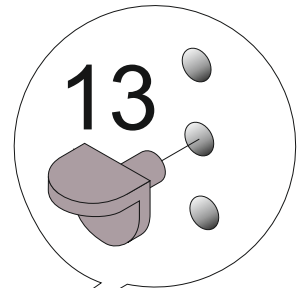
**IV**



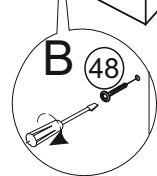
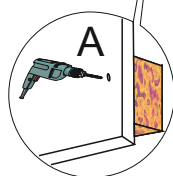
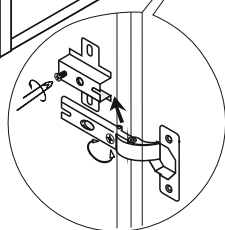
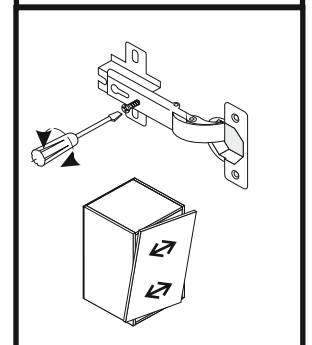
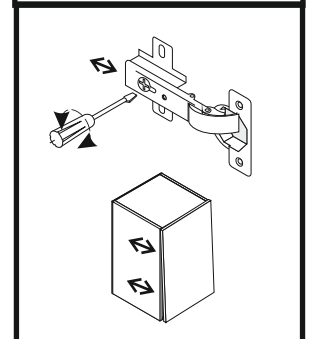
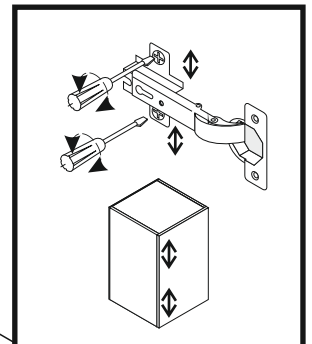
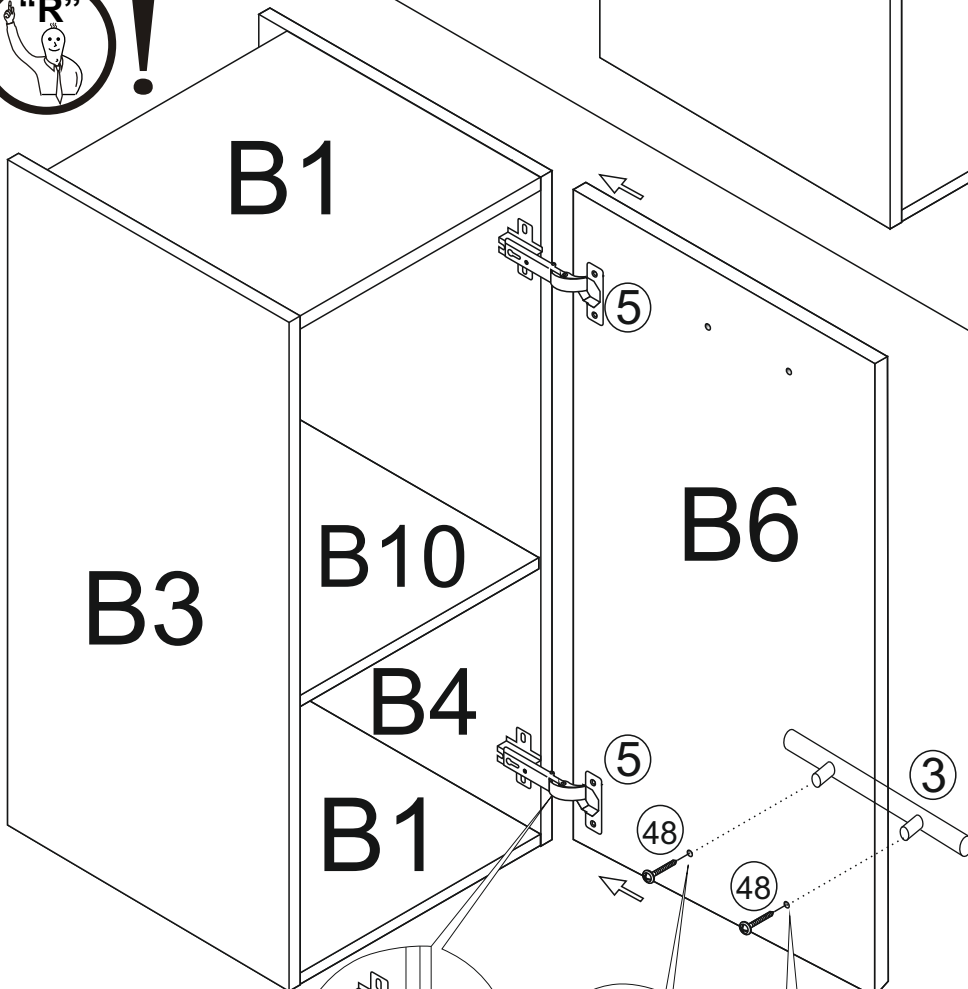
**B6 646mm x 446mm**  
**B10 417mm x 246mm**



**V**

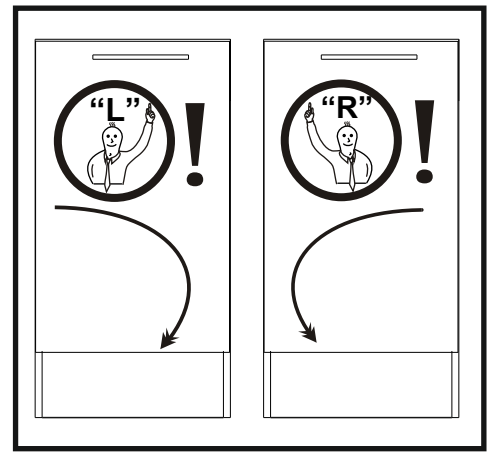


**VI**

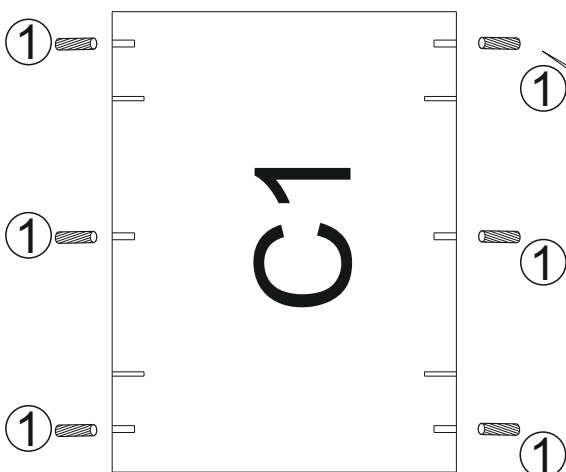
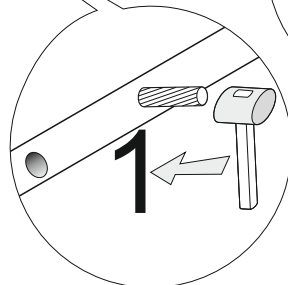
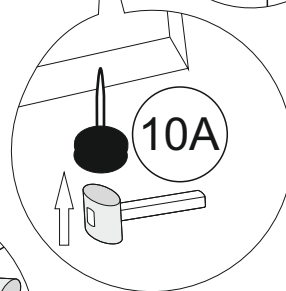
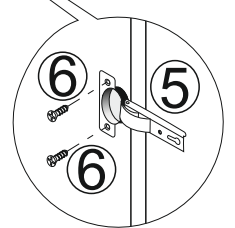
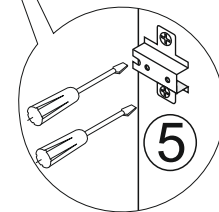
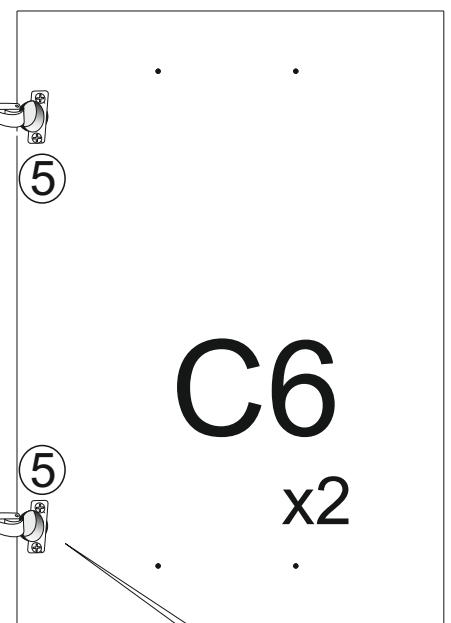
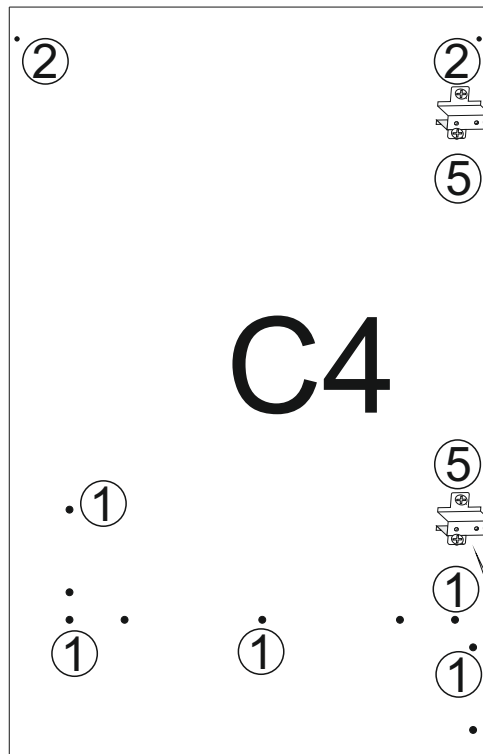
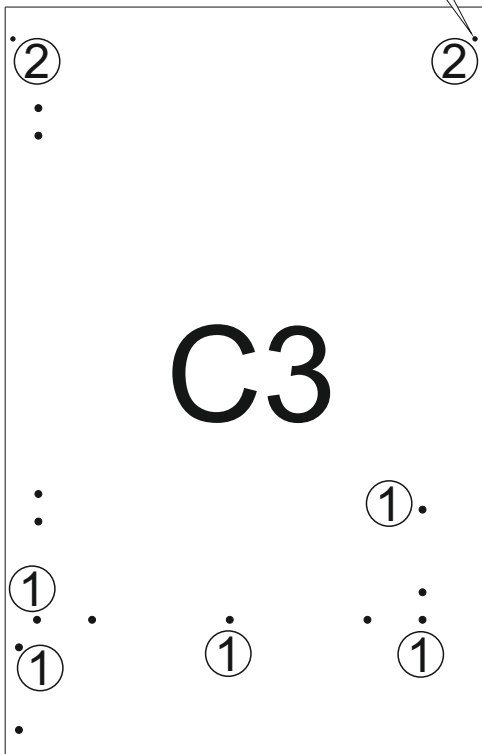
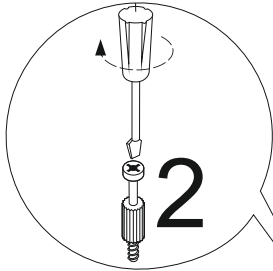




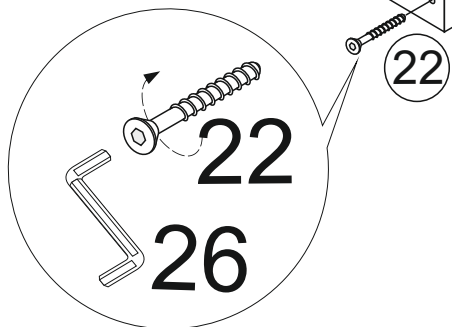
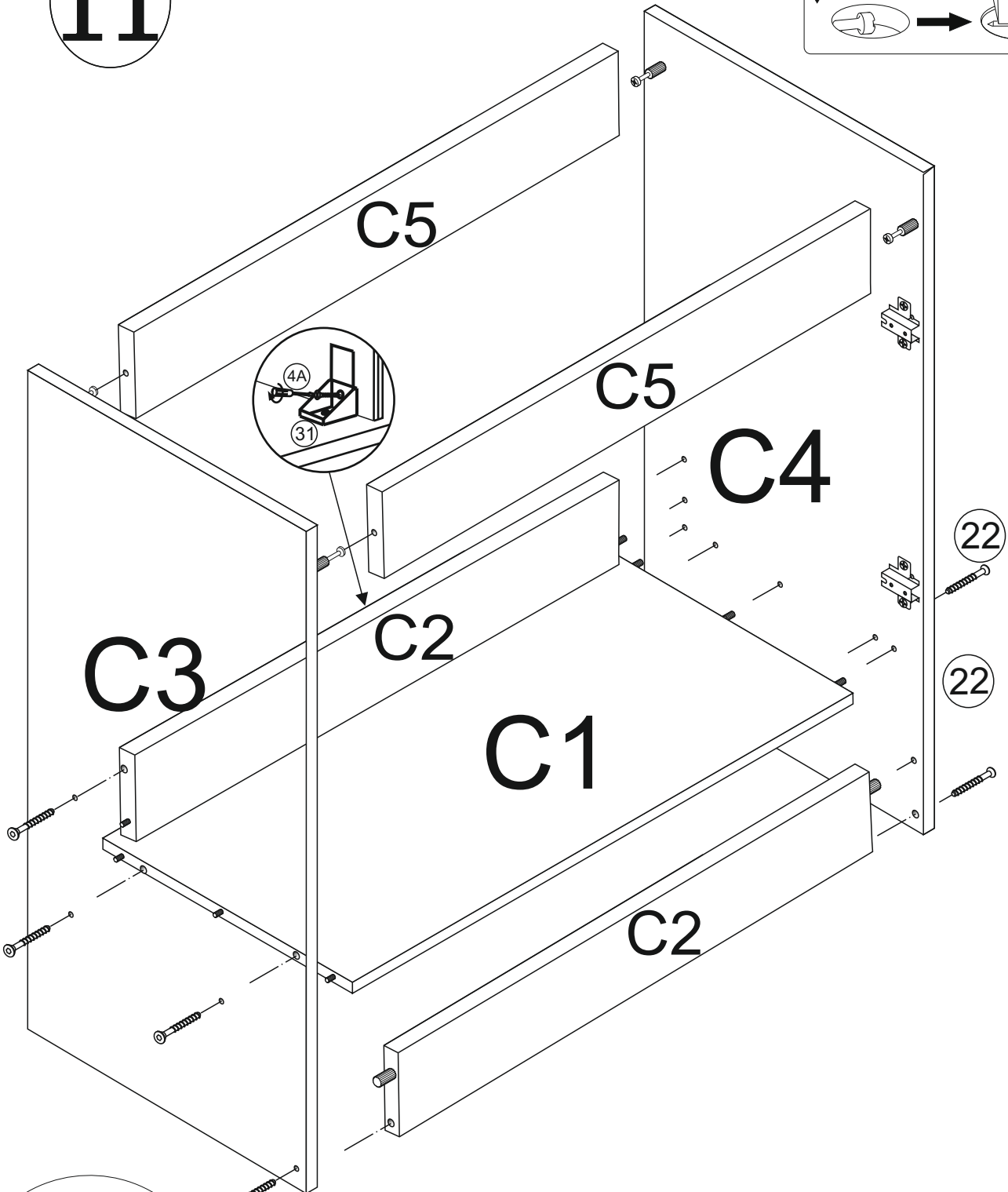
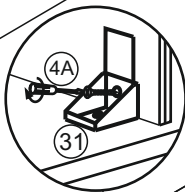
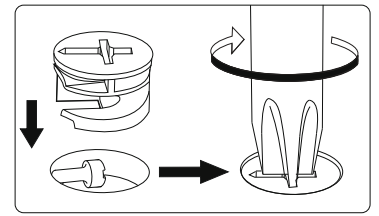
I



C



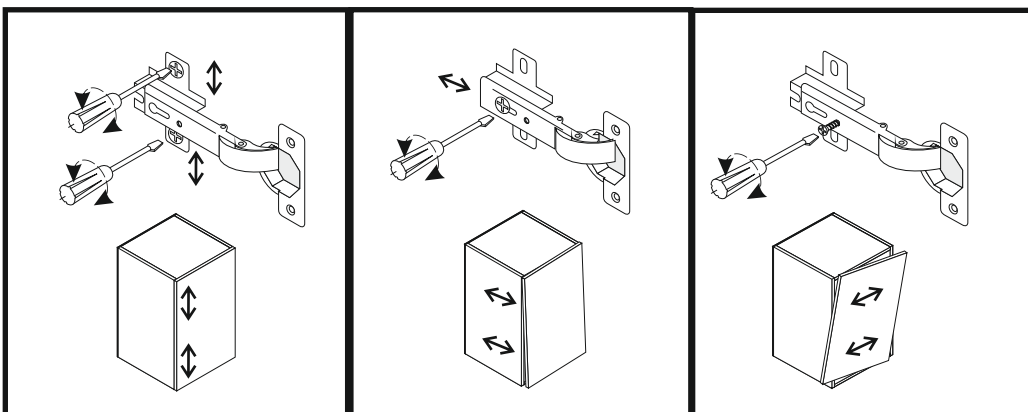
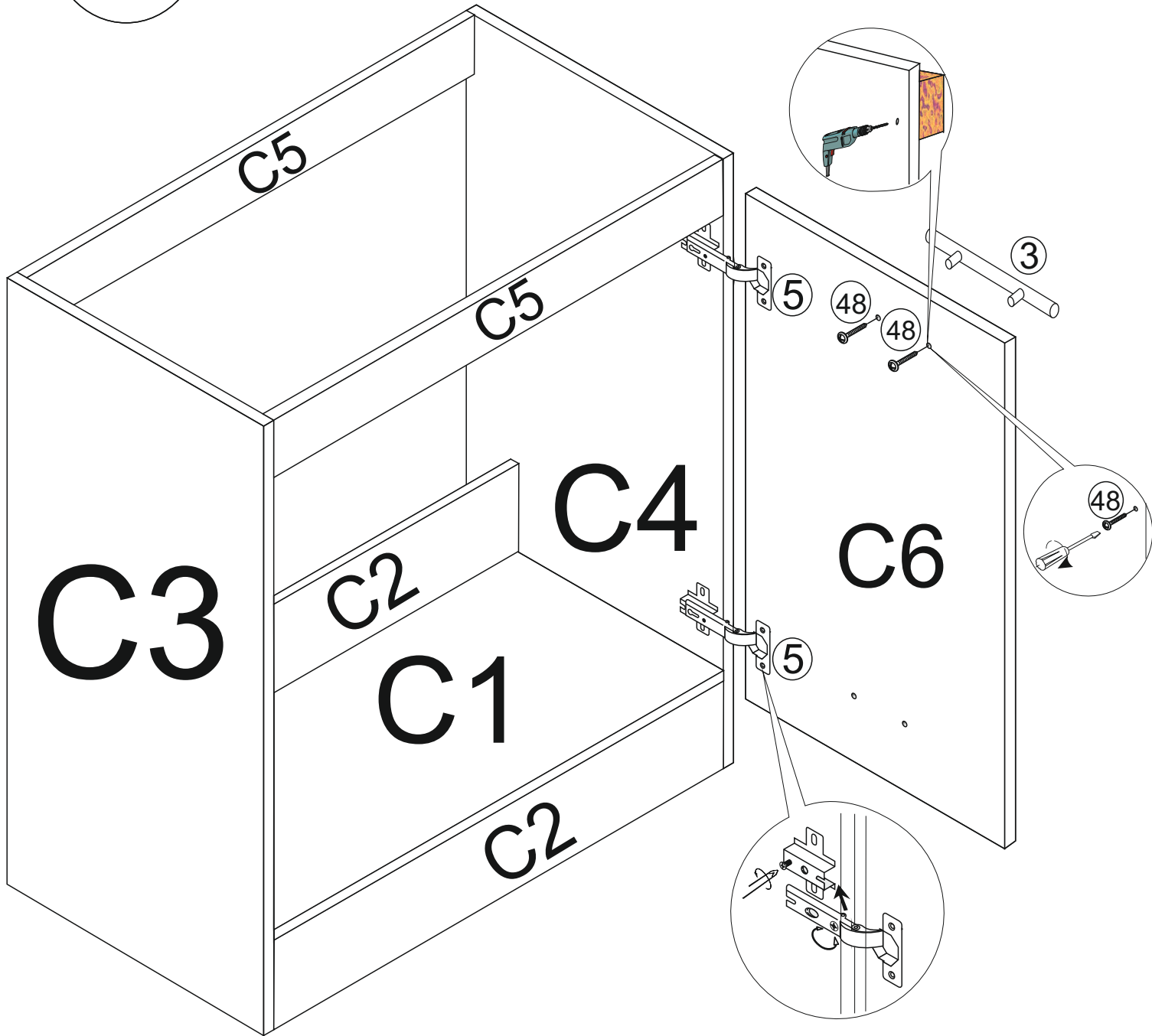
# II



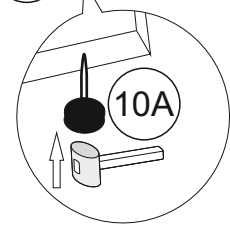
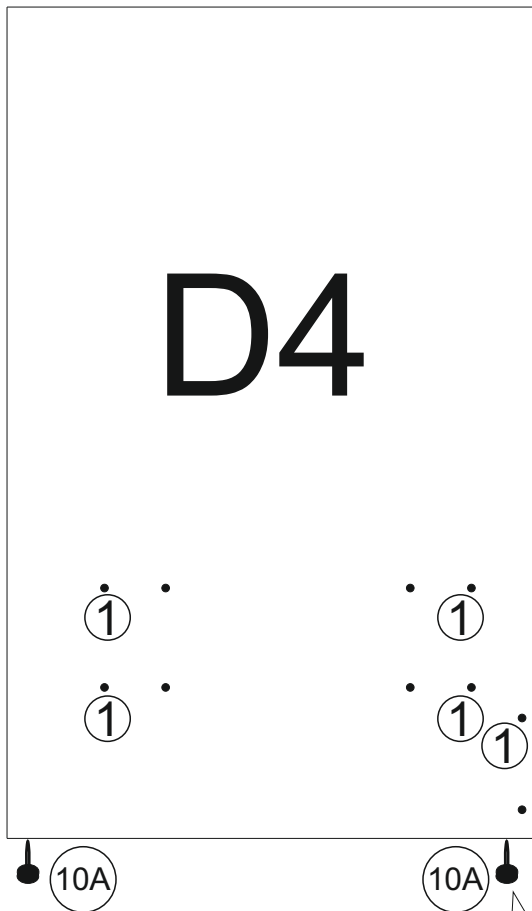
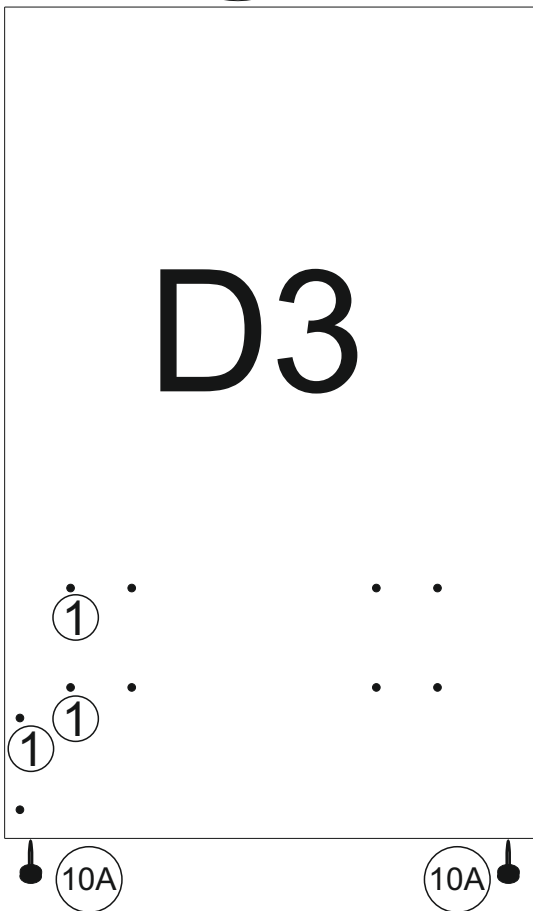
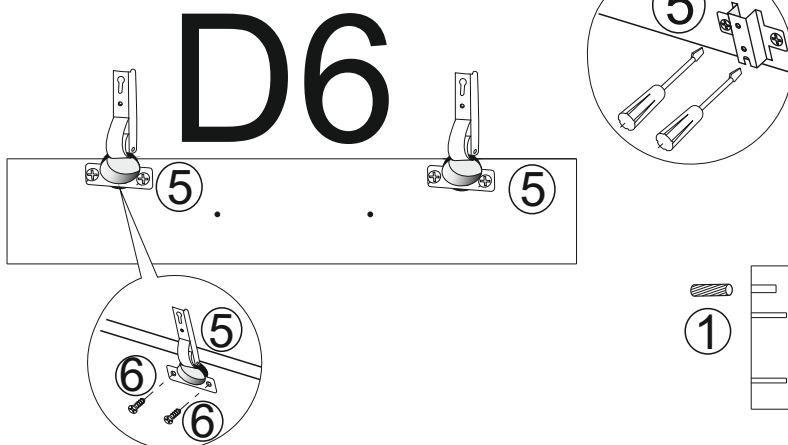
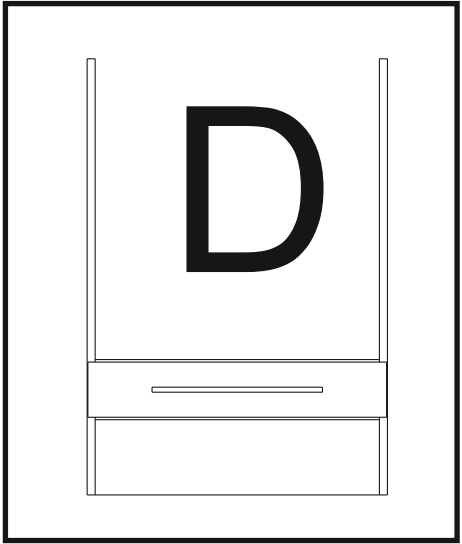
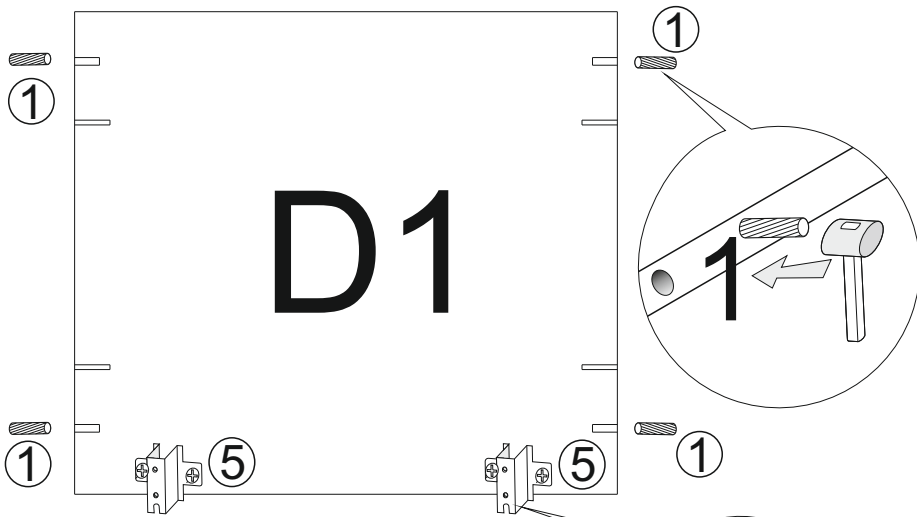
C3/ C4	870mm x 555mm
C1	417mm x 535mm

# III

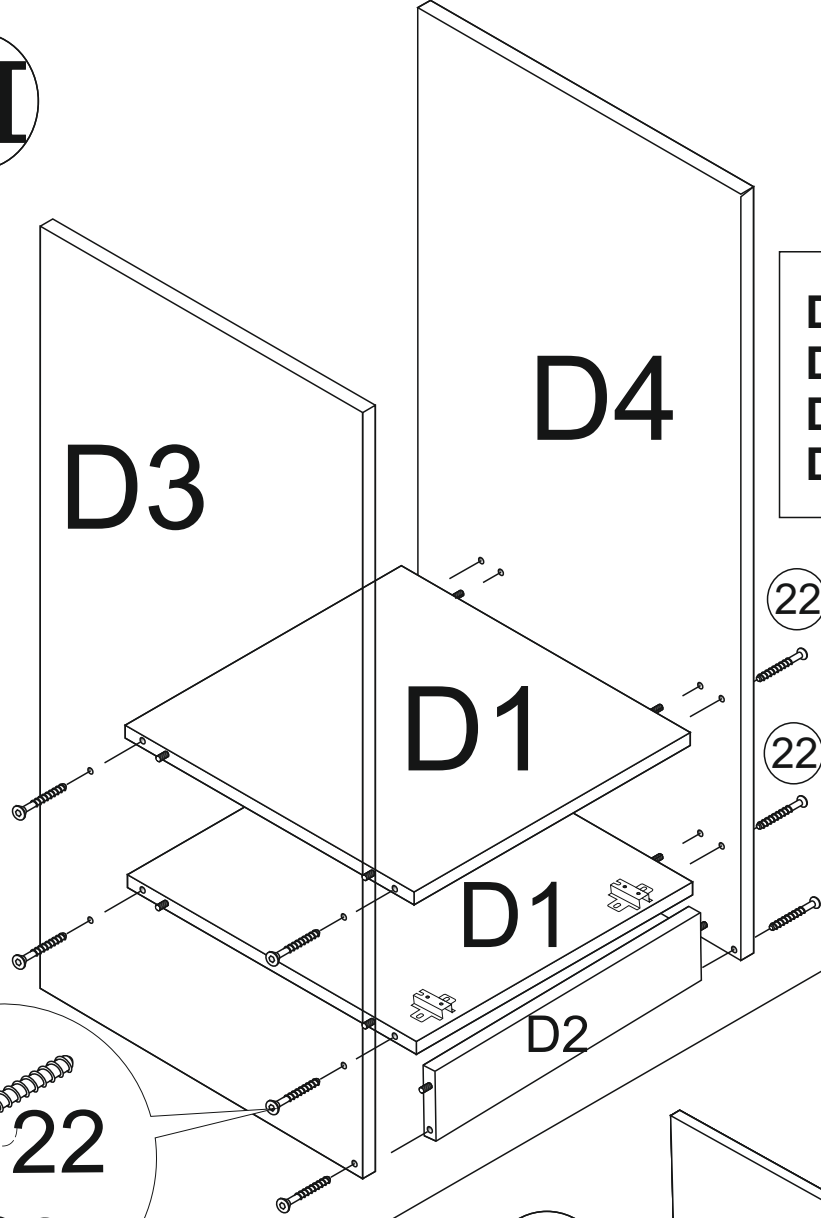
C5 417mm x 74mm  
C6 713mm x 446mm  
C2 417mm x 150mm



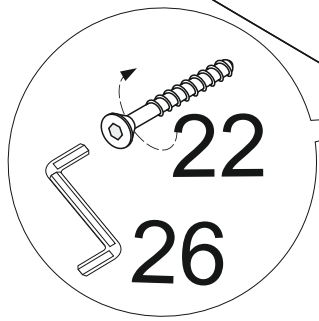
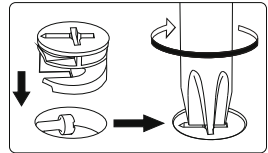
# I



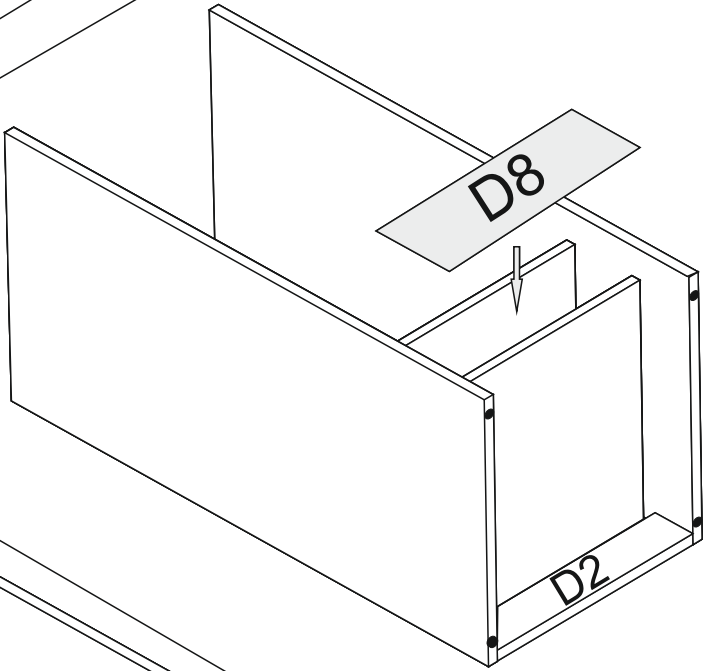
**II**



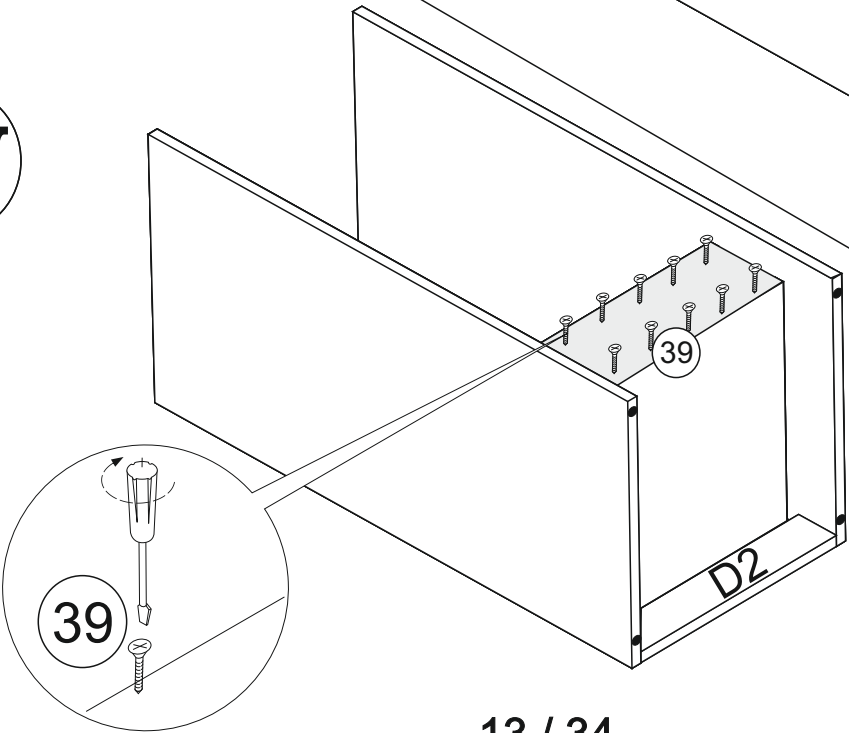
<b>D3/ D4</b>	<b>870mm x 555mm</b>
<b>D1</b>	<b>567mm x 510mm</b>
<b>D8</b>	<b>555mm x 84mm</b>
<b>D2</b>	<b>567mm x 150mm</b>



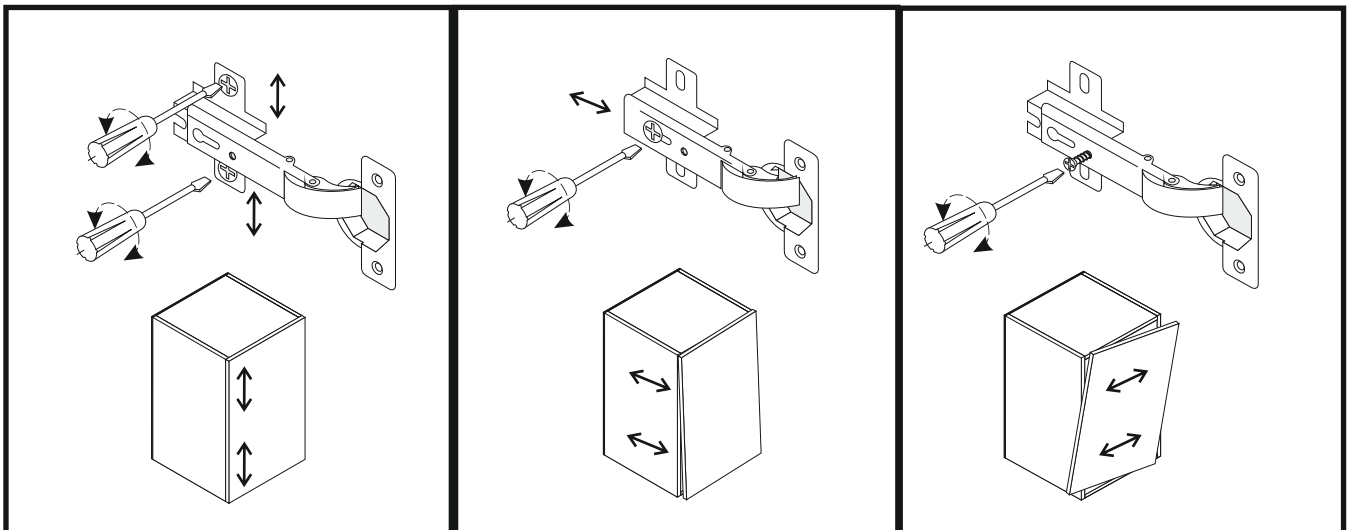
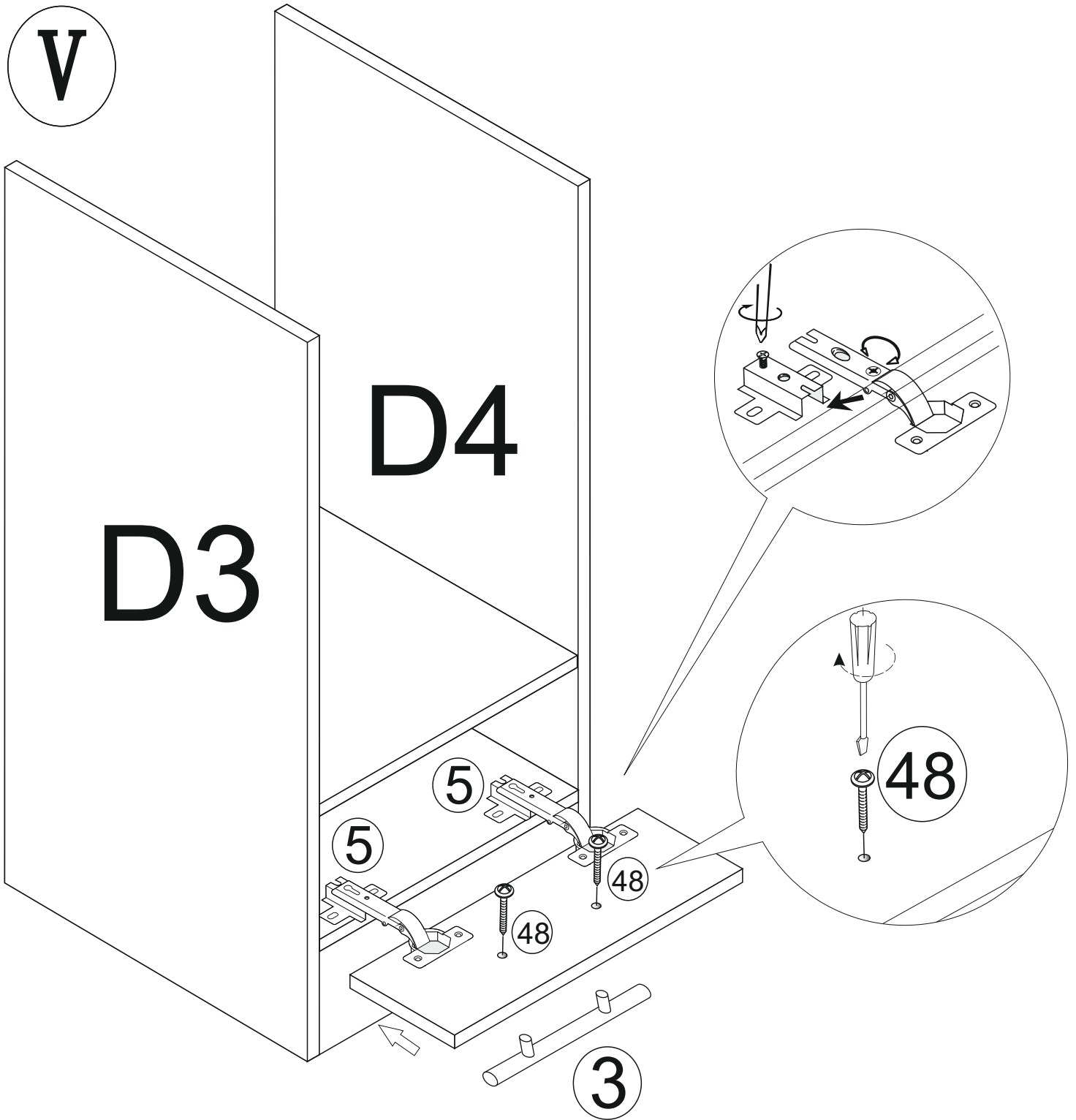
**III**



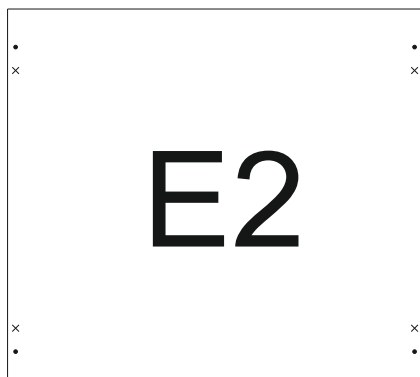
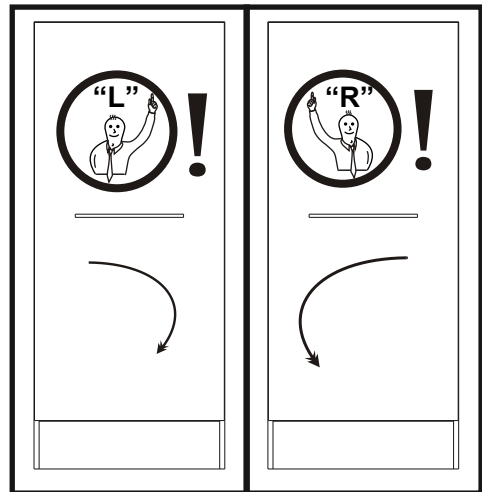
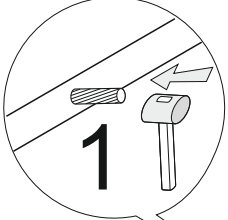
**IV**



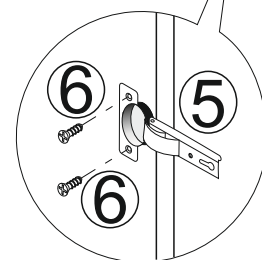
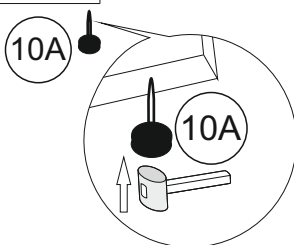
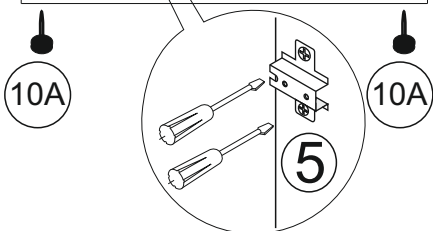
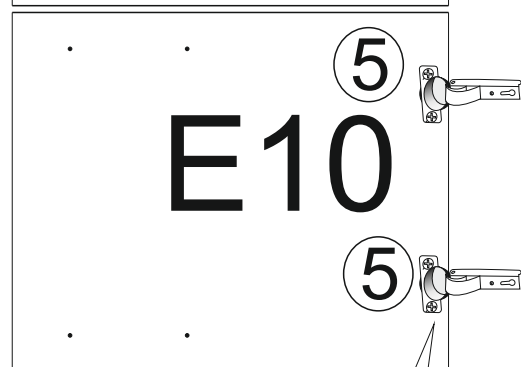
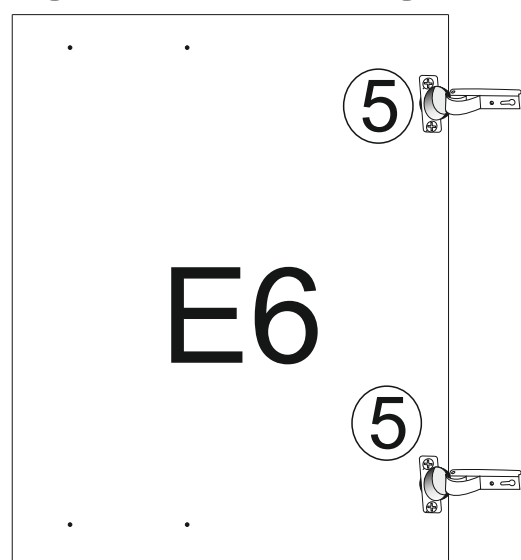
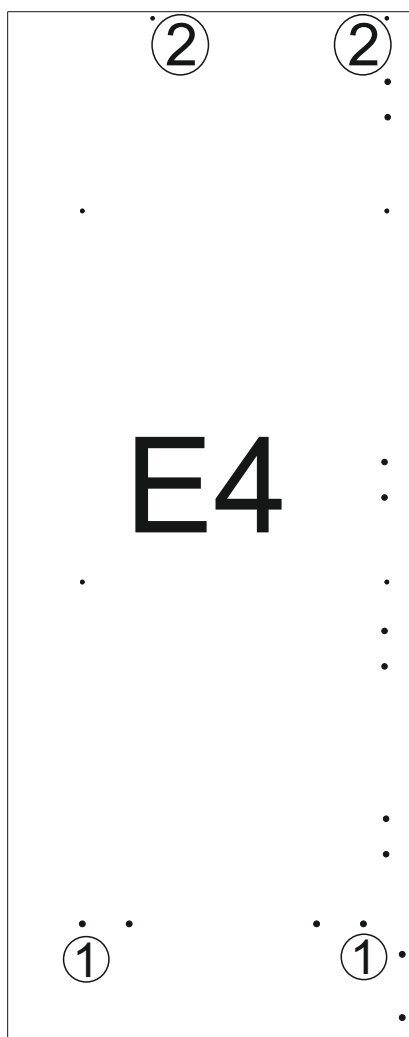
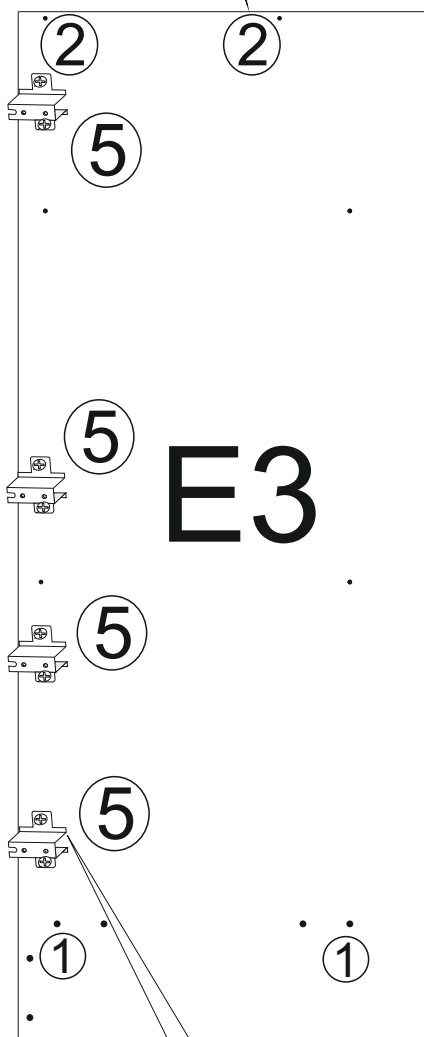
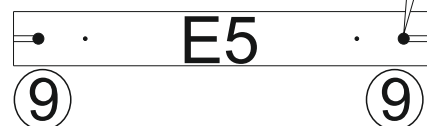
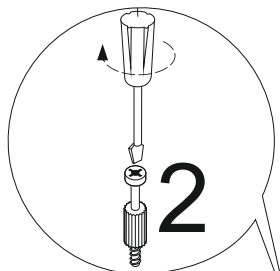
V



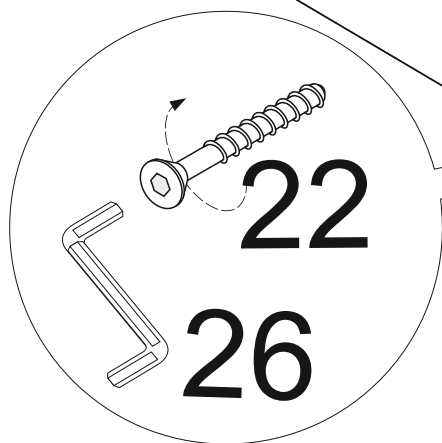
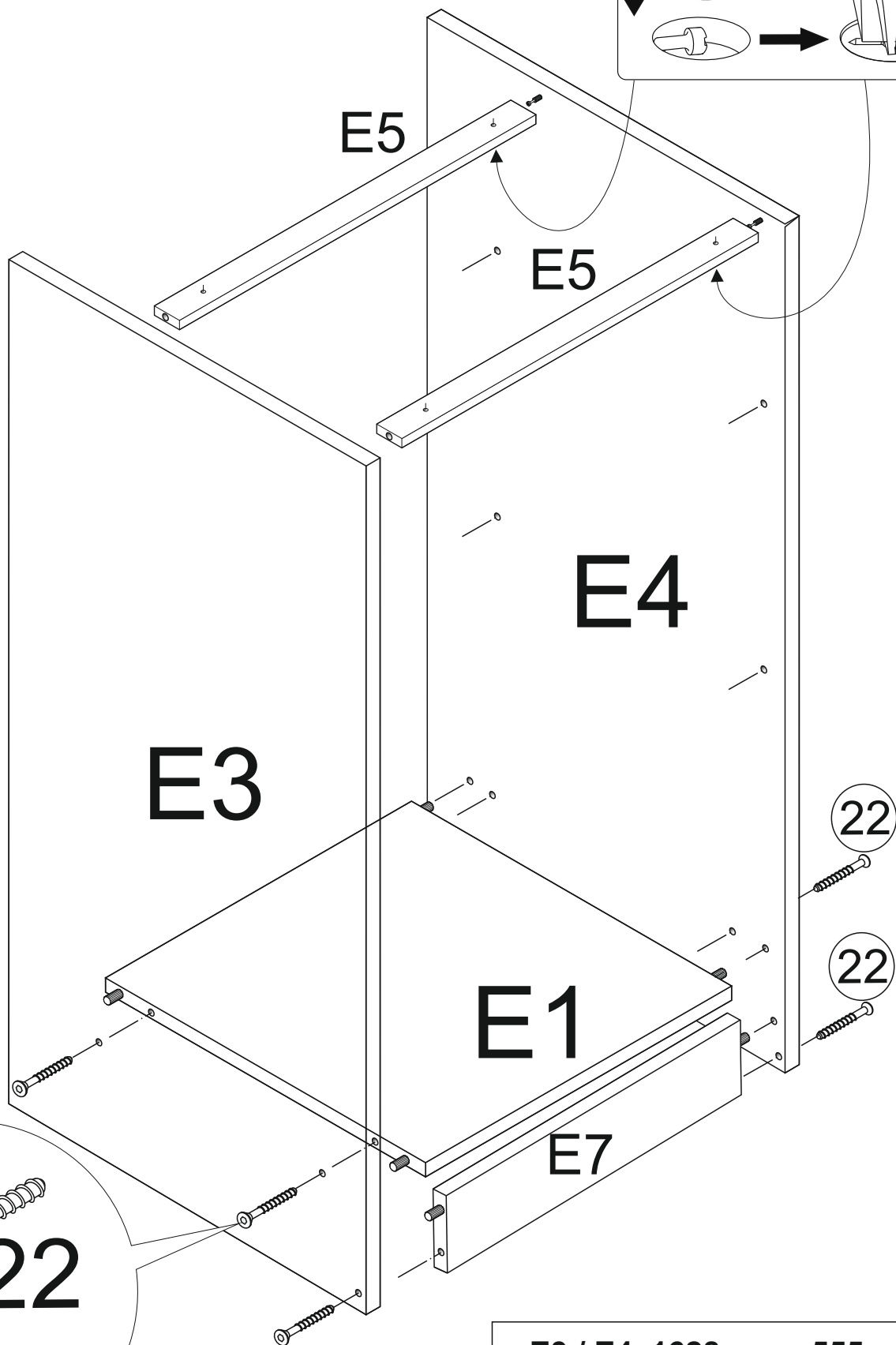
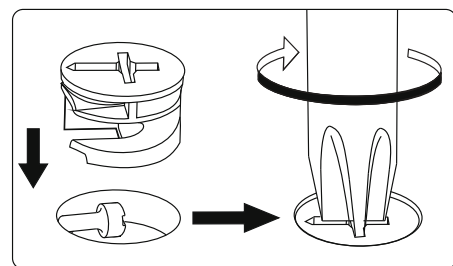
I



E



**II**

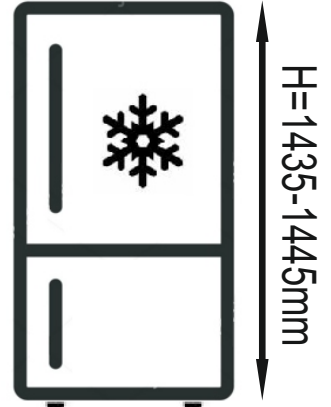
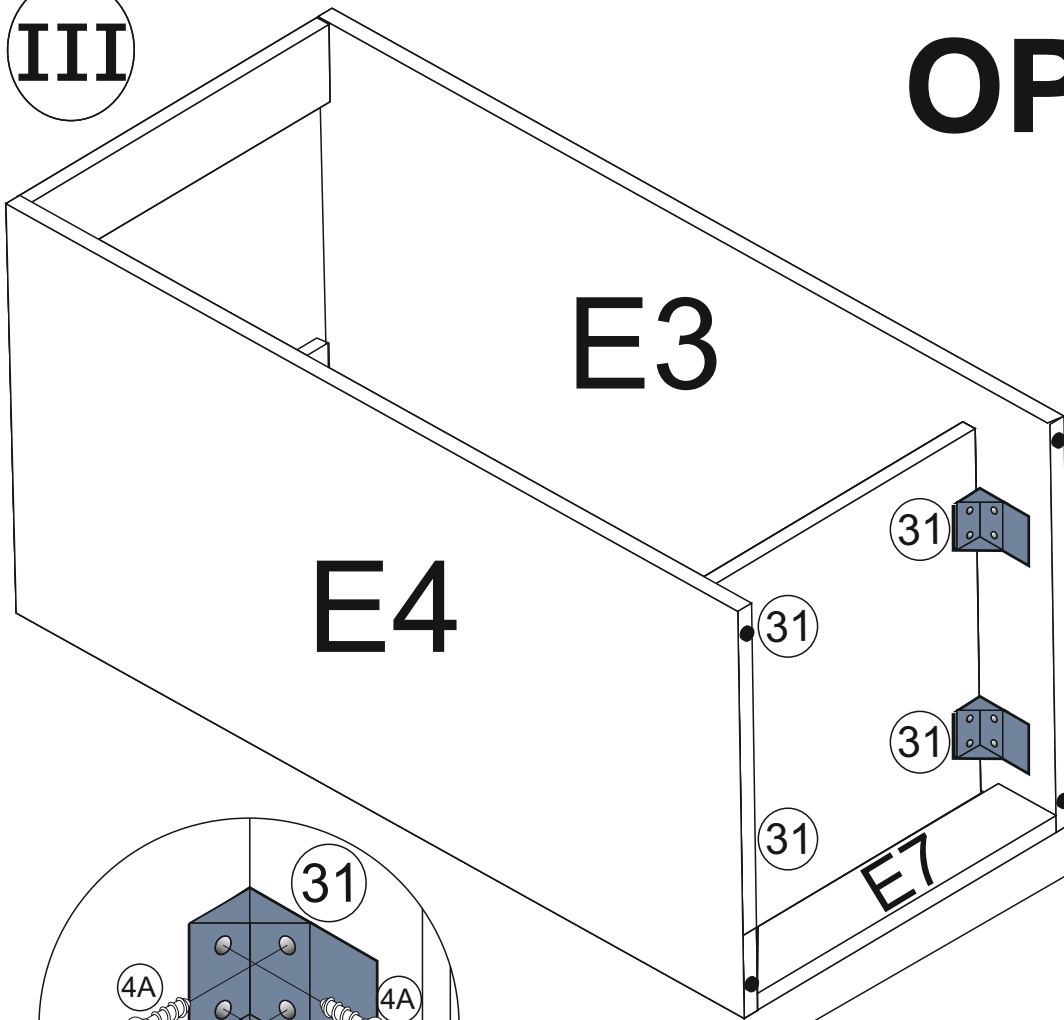


E3 / E4	1628mm x 555mm
E1	567mm x 510mm
E2	567mm x 510mm
E5	567mm x 74mm
E7	567mm x 150mm

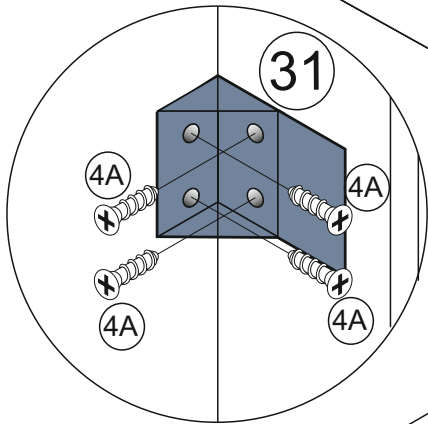


III

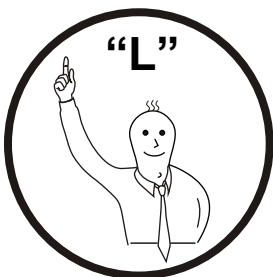
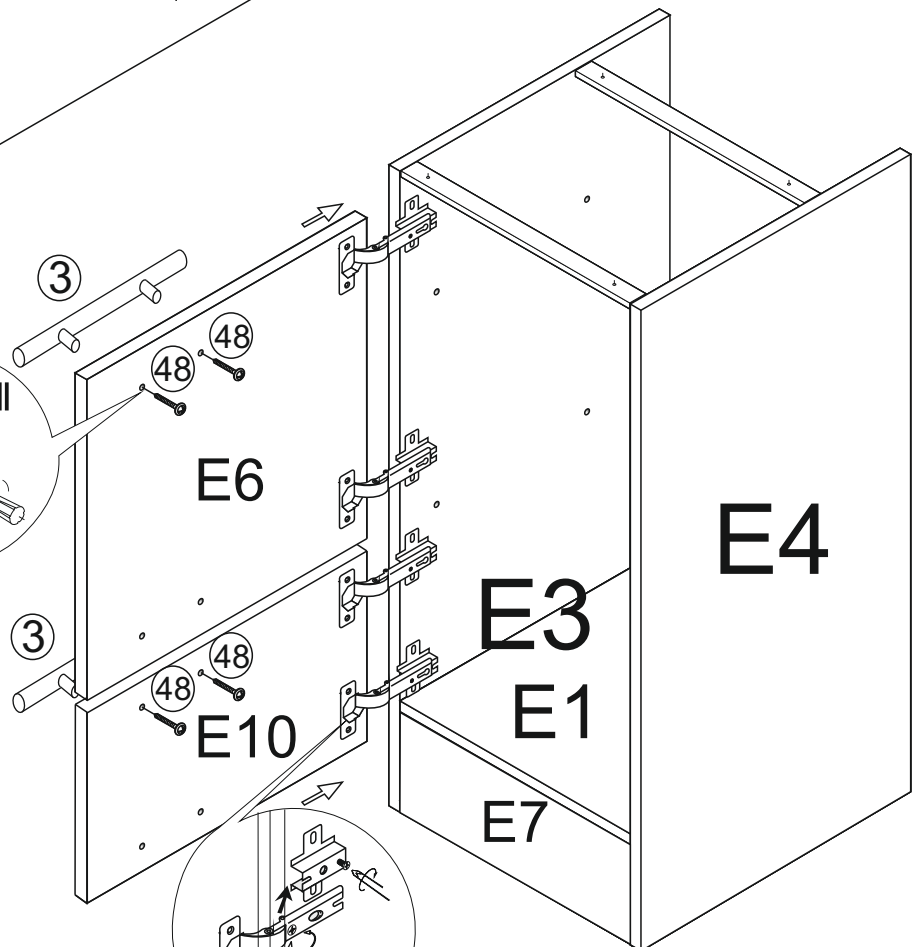
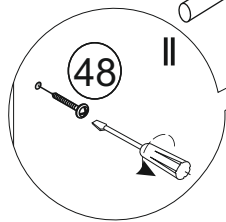
# OPTION 1



E6	900x596
E10	570x596

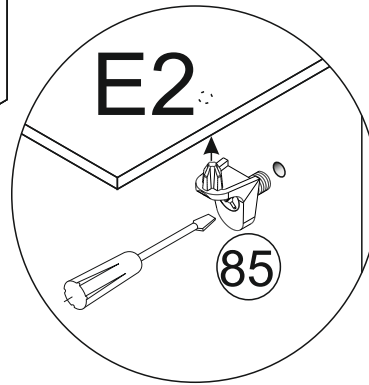
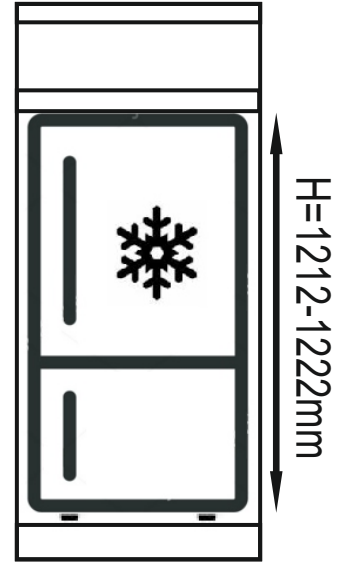
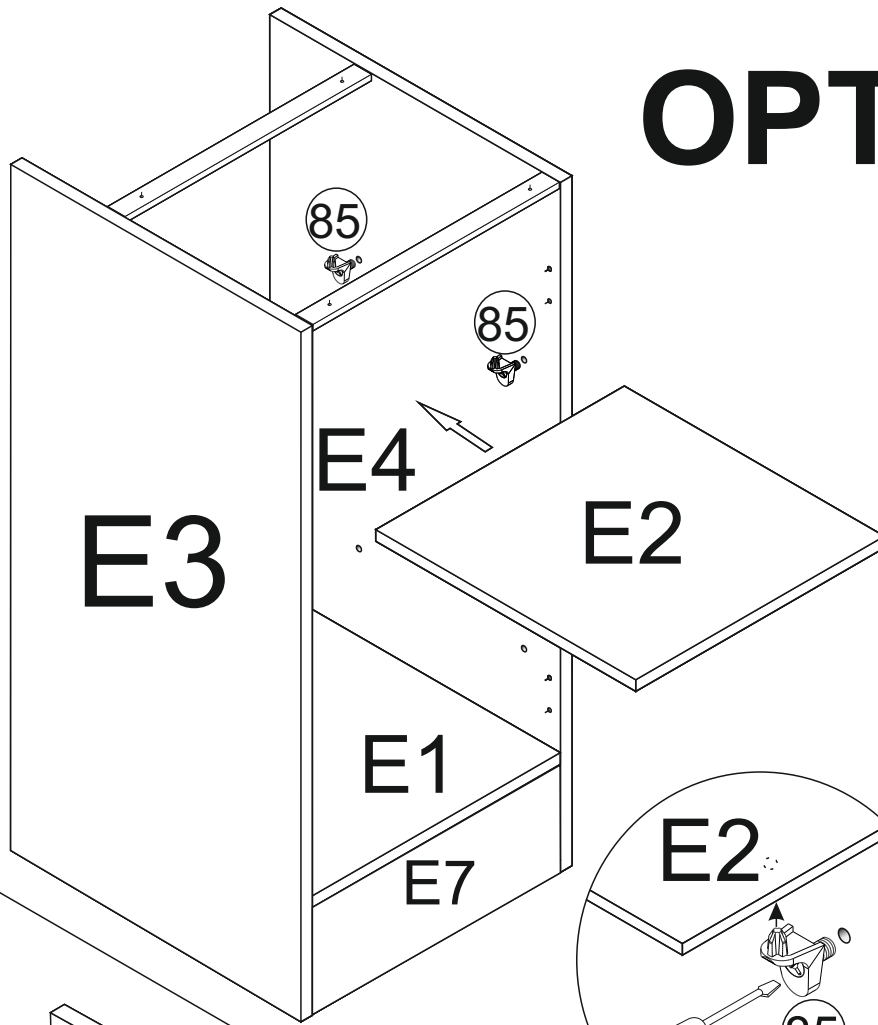


IV

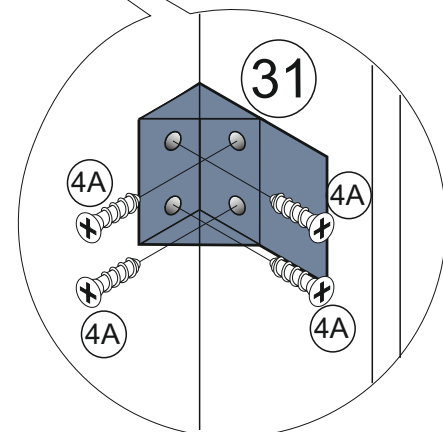
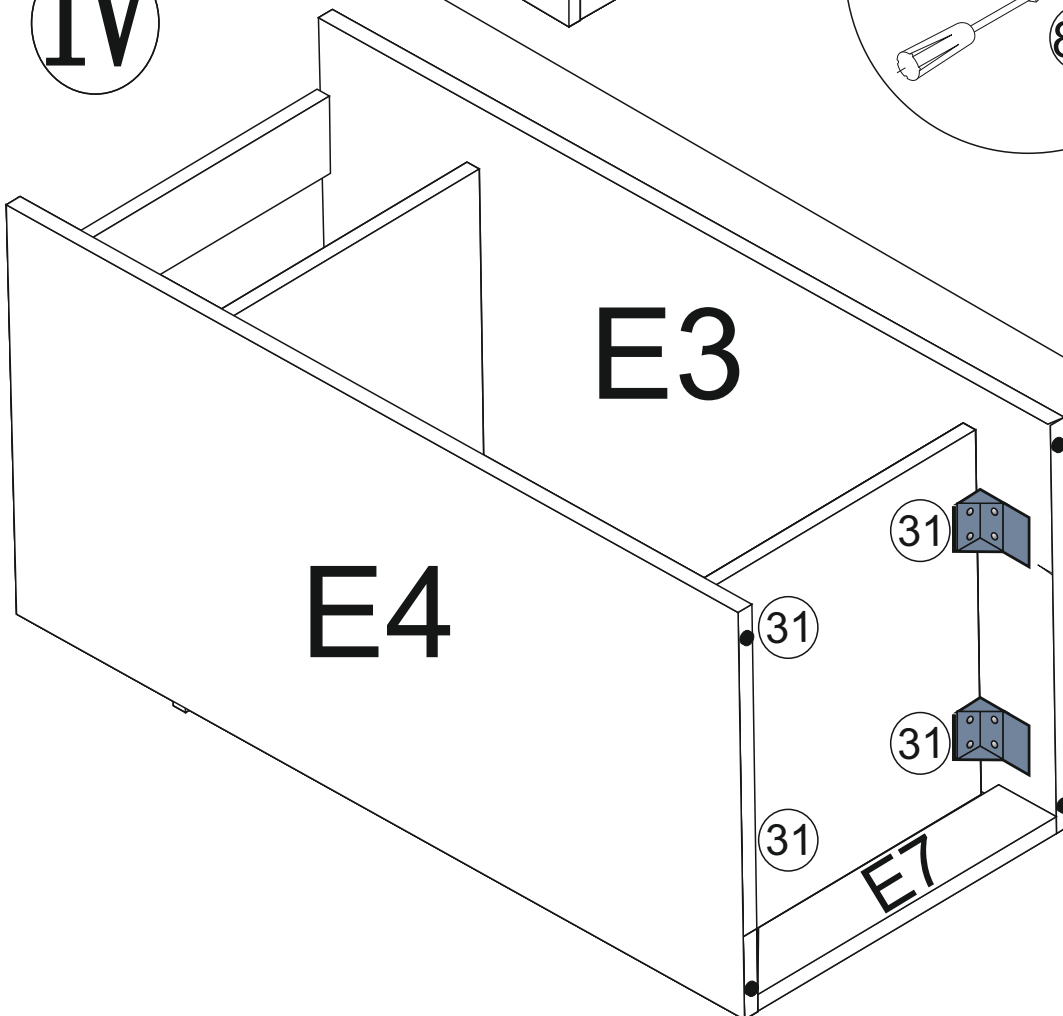


III

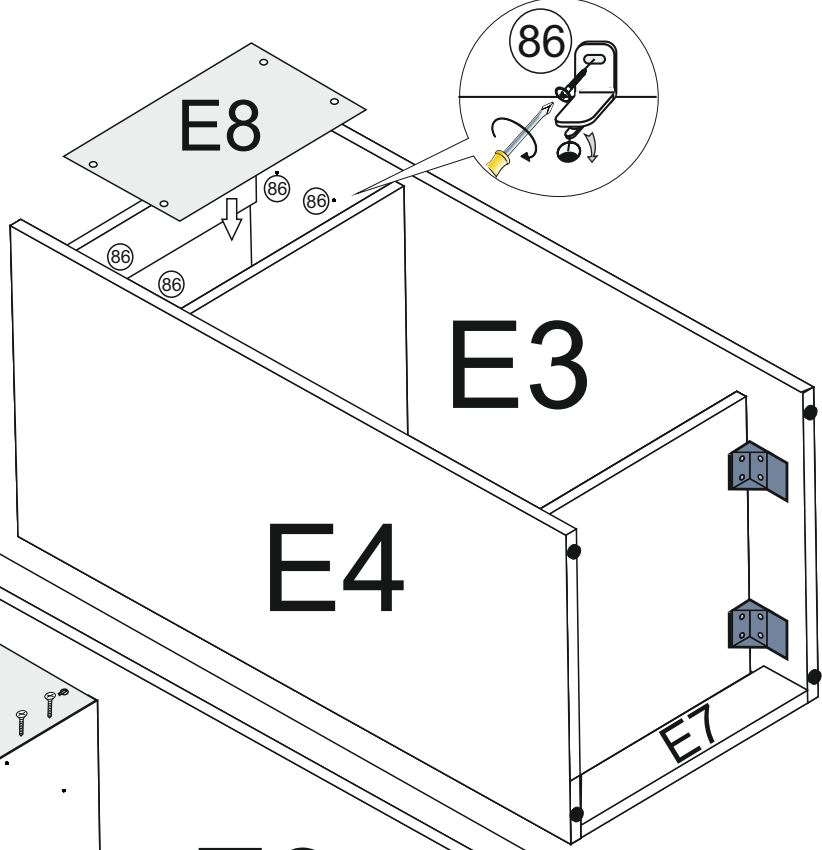
# OPTION 2



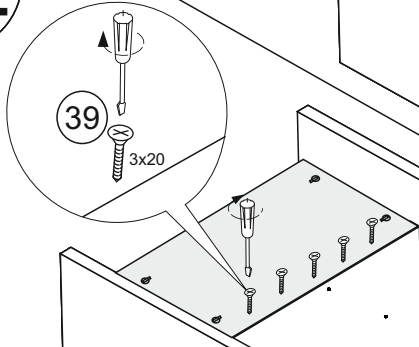
IV



V

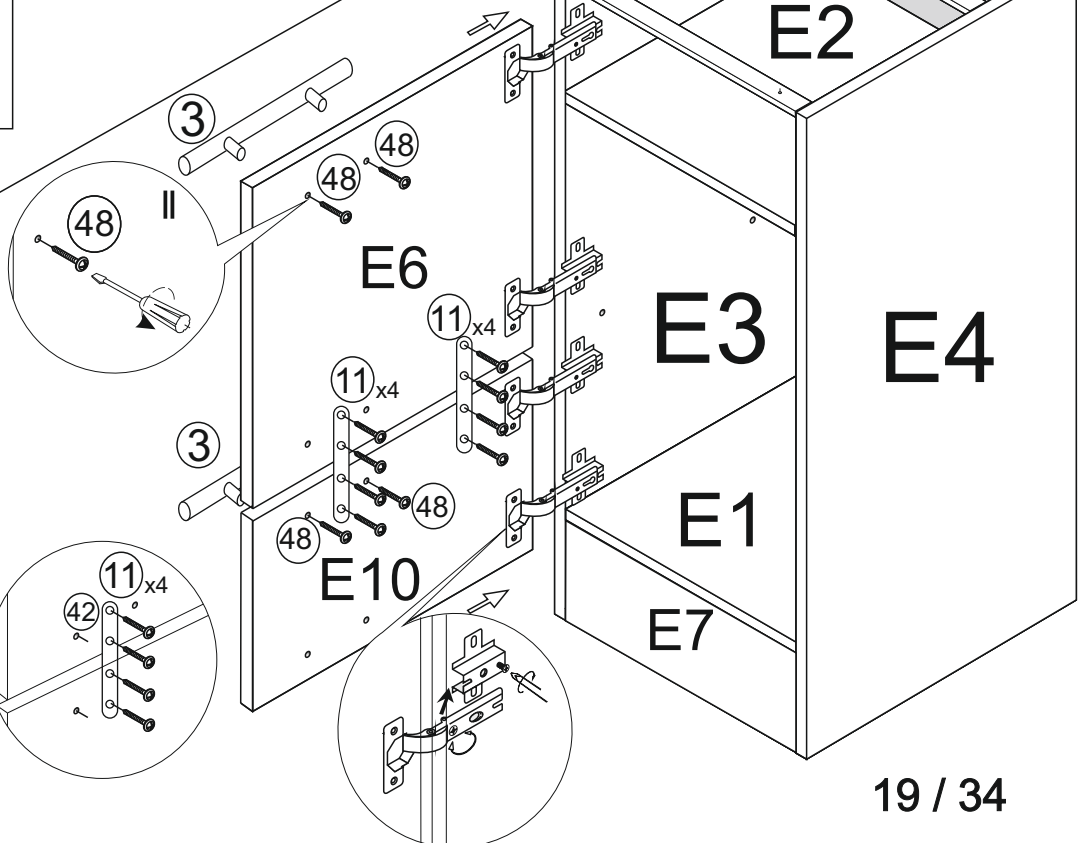
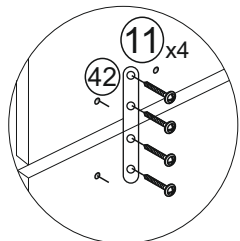


VI



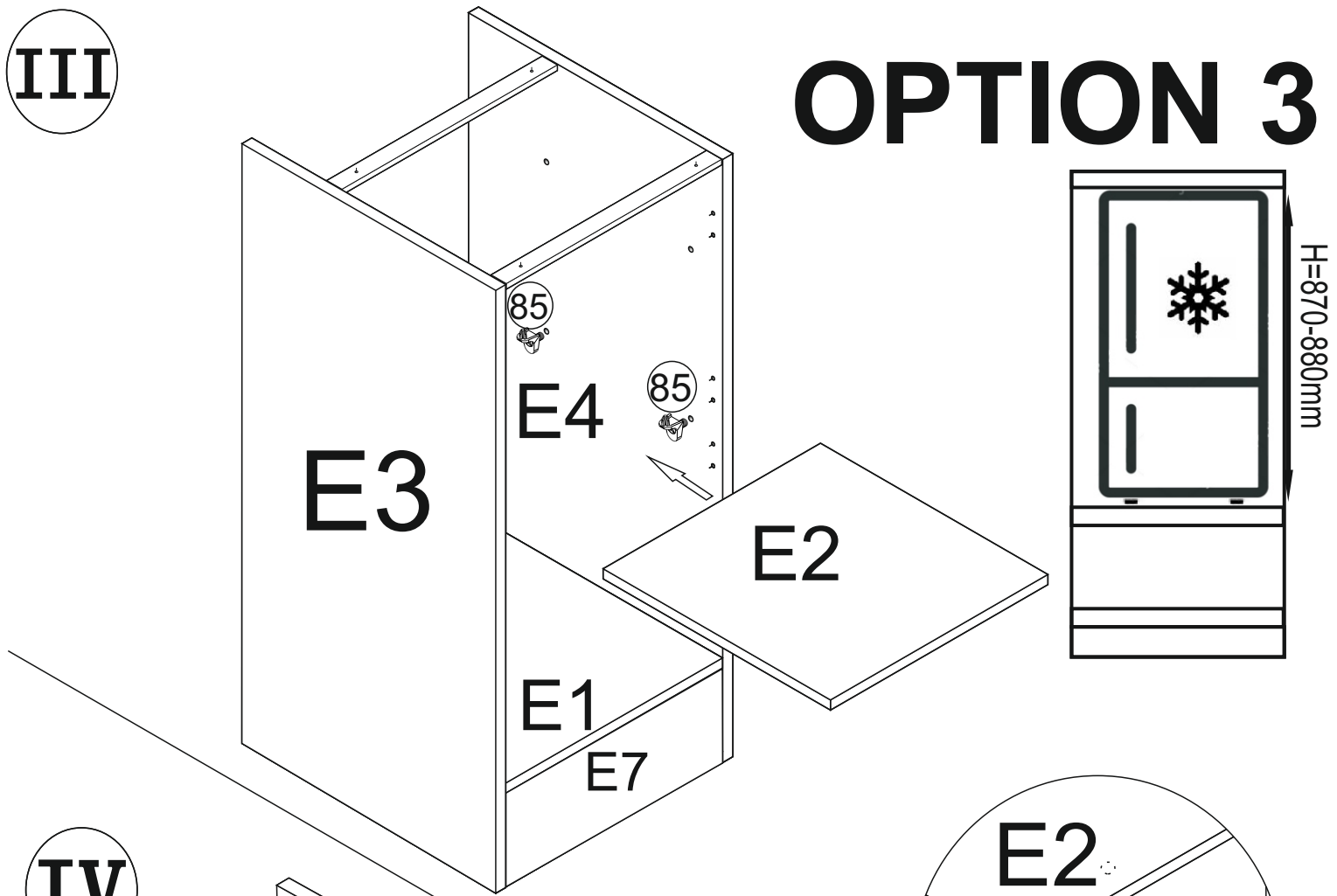
E6	900x596mm
E10	570x596mm
E8	240x566mm

IV

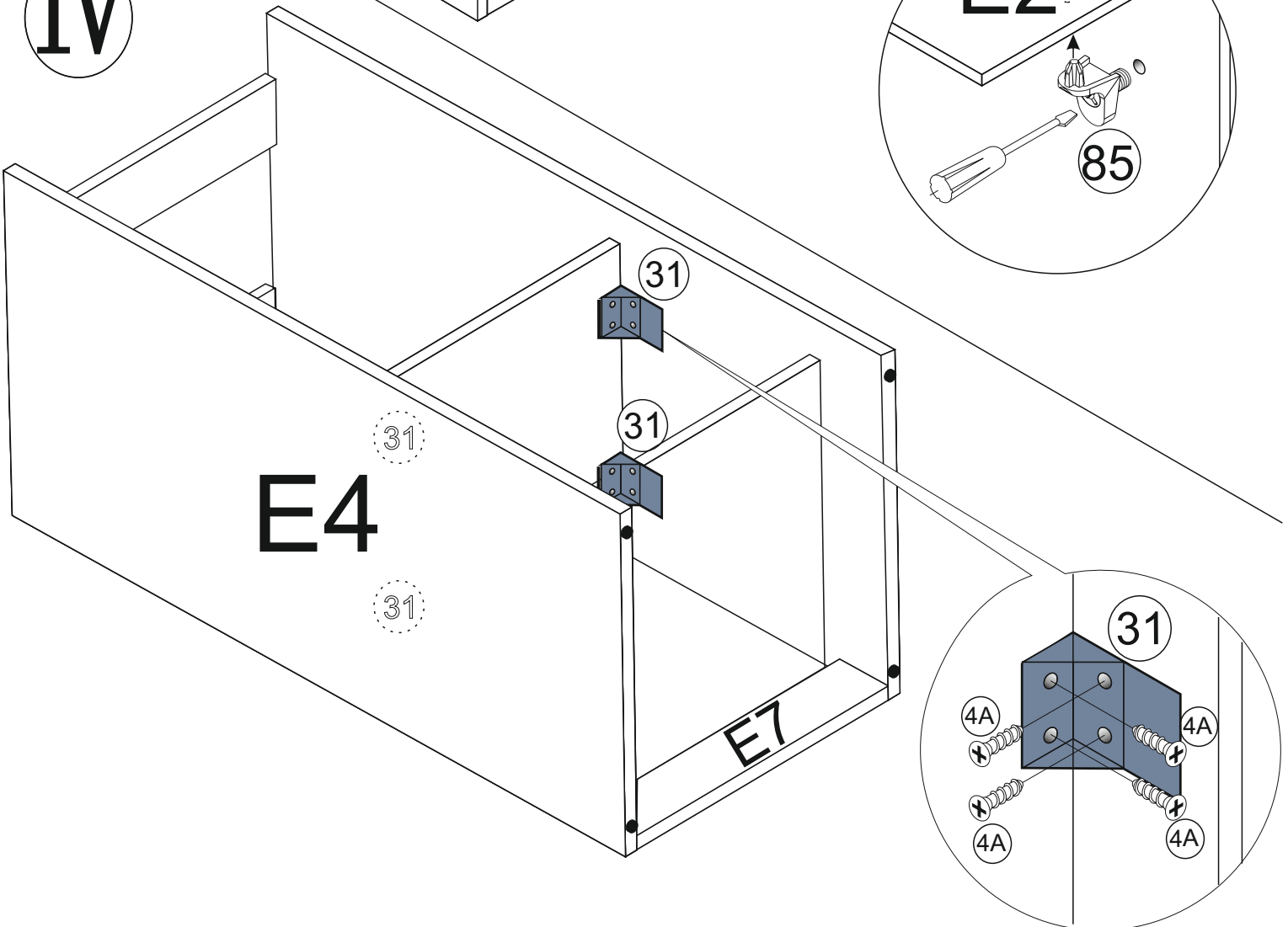


III

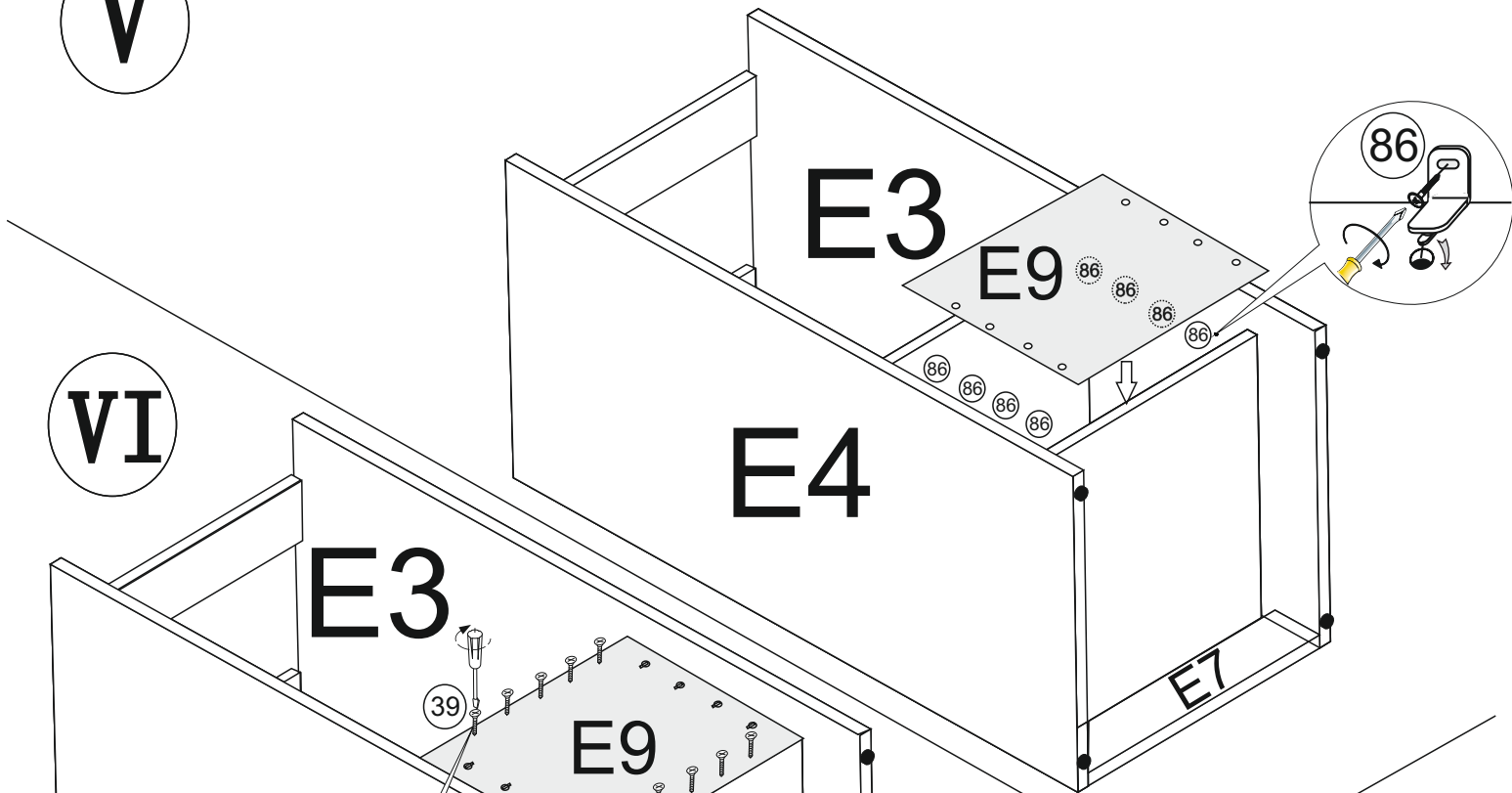
# OPTION 3



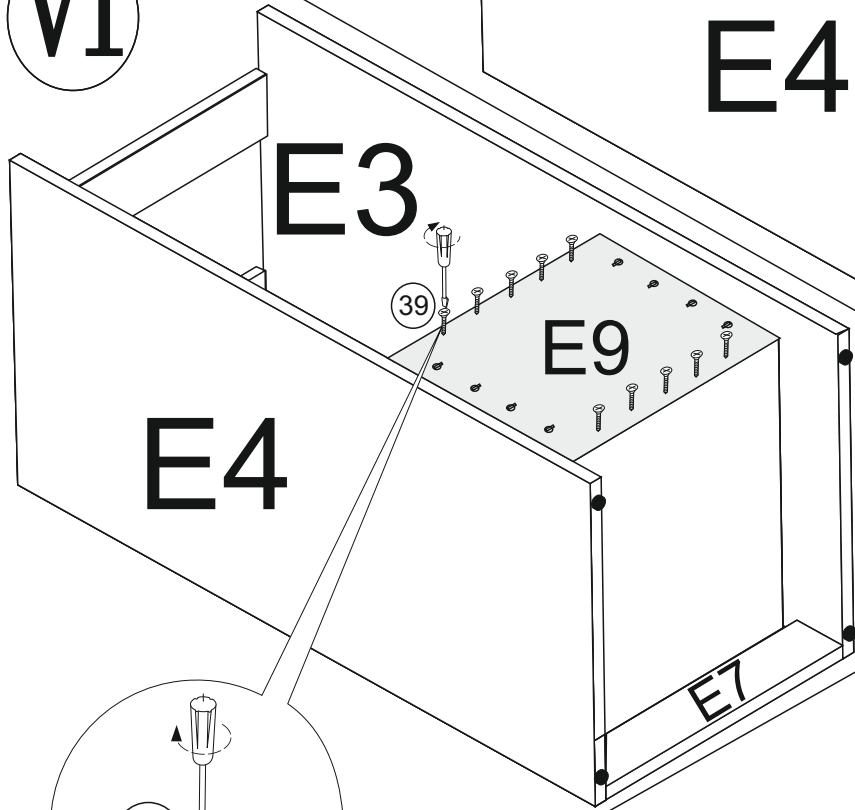
IV



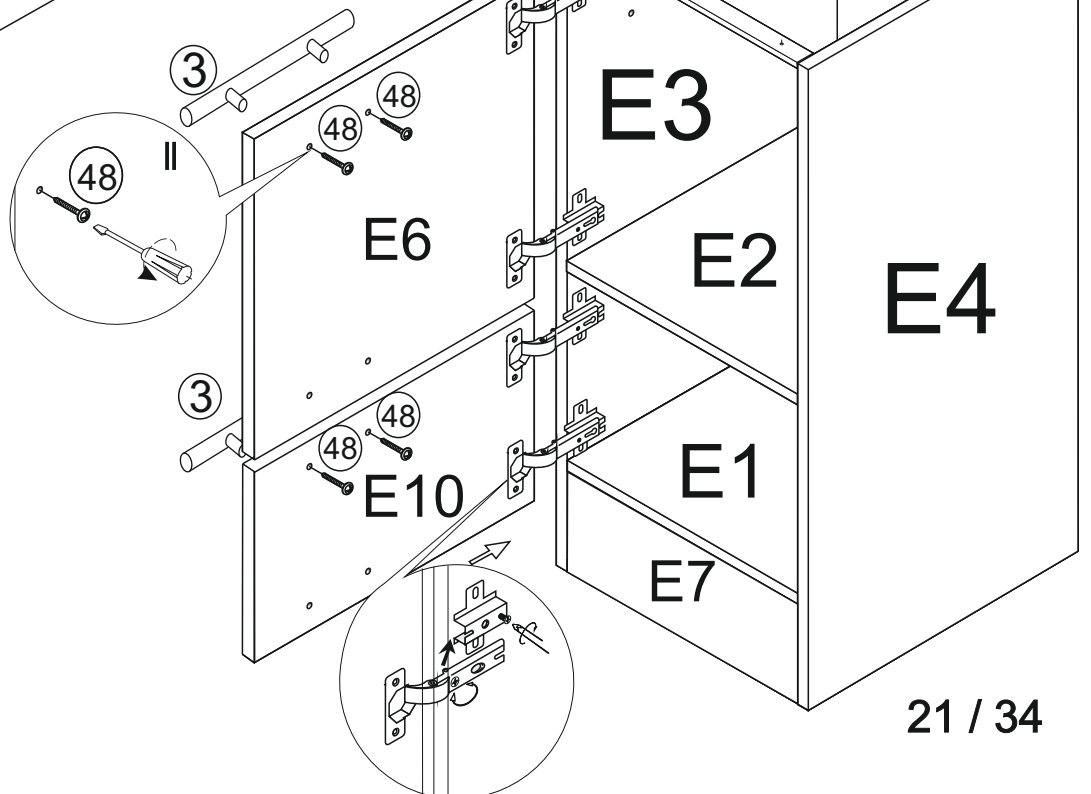
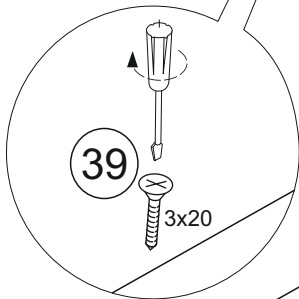
V



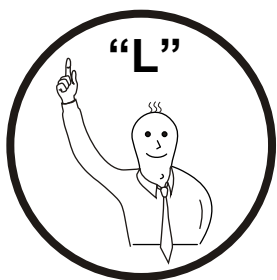
VI



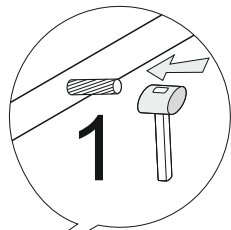
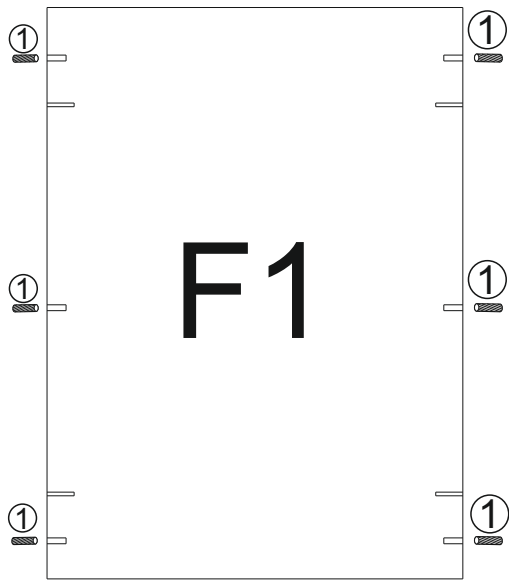
E6	900x596mm
E10	570x596mm
E9	580x566mm



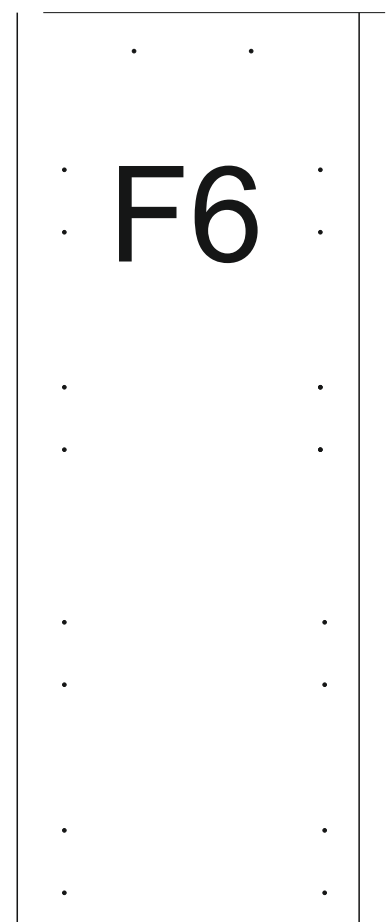
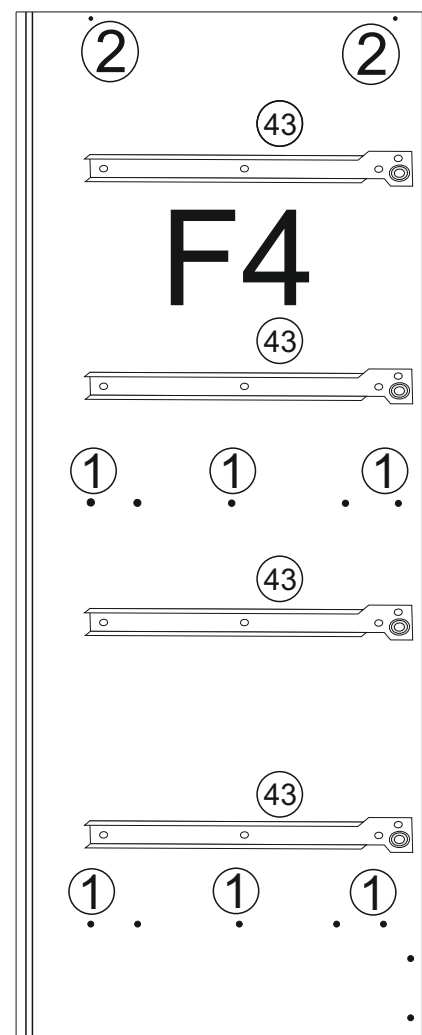
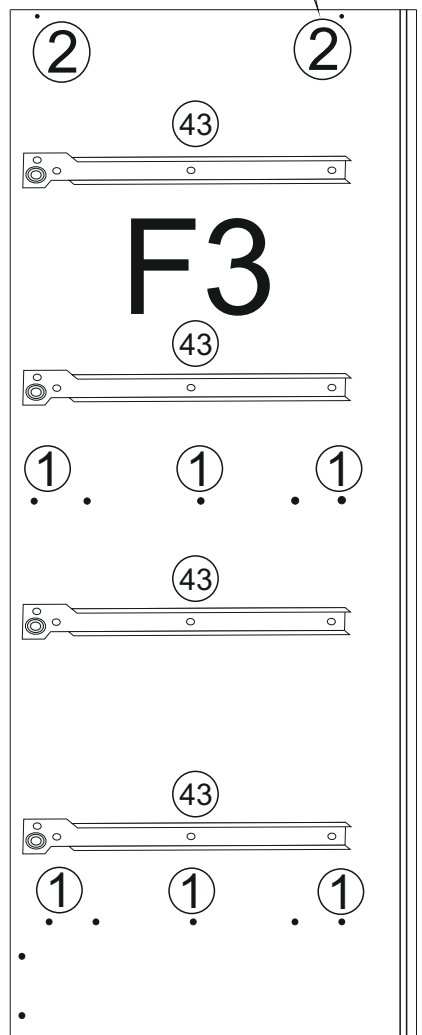
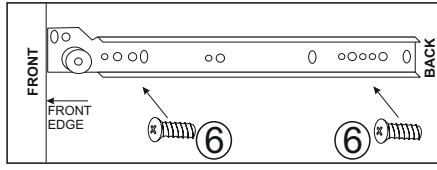
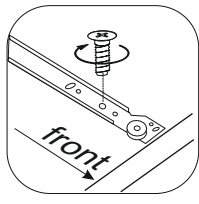
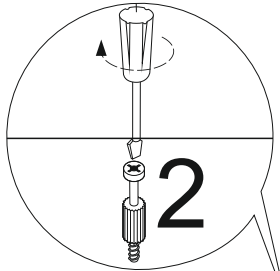
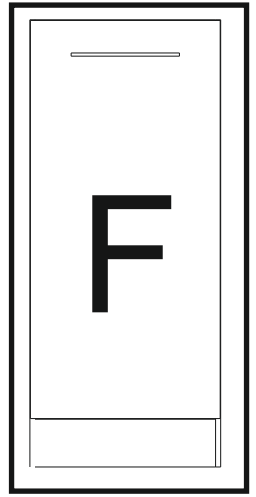
IV



I



F1	267x535mm
F3/F4	1628x555mm
F5	267x74mm
F6	1474x296mm
F7	267x150mm

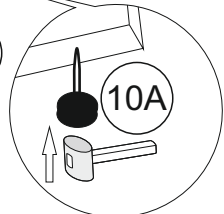


10A

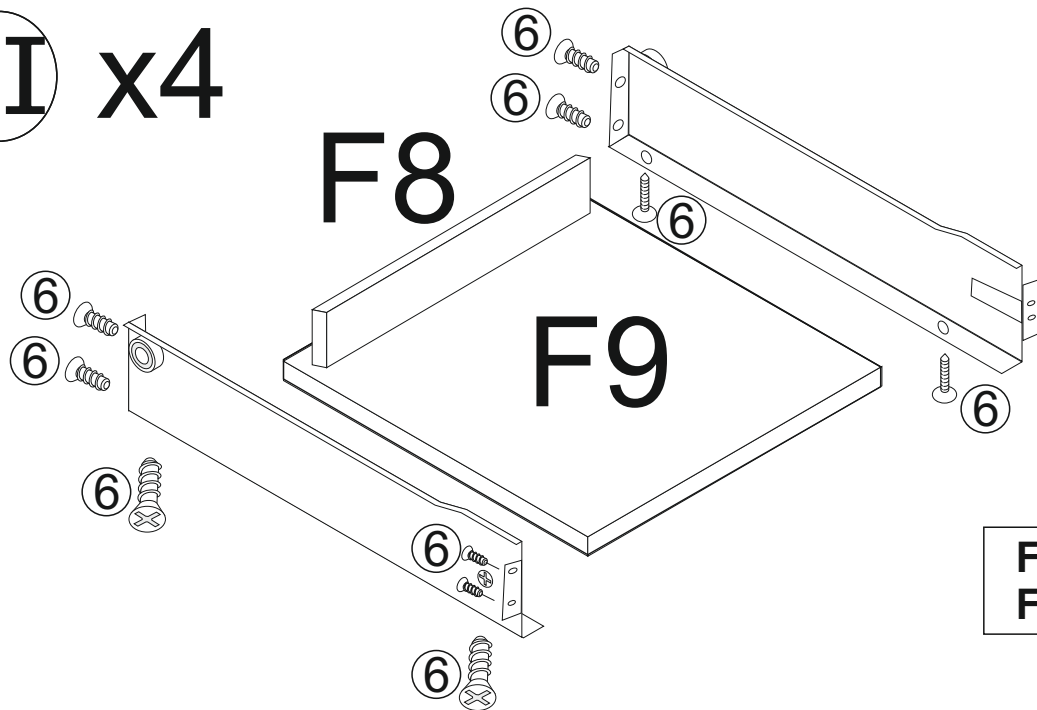
10A

10A

10A

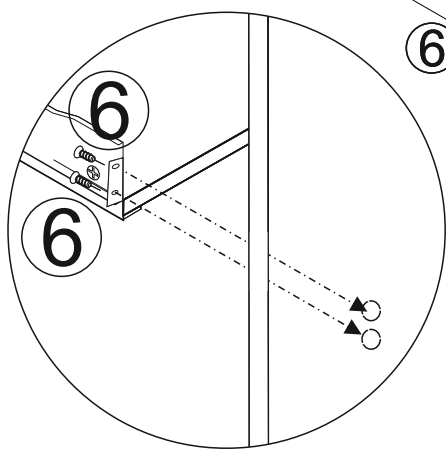
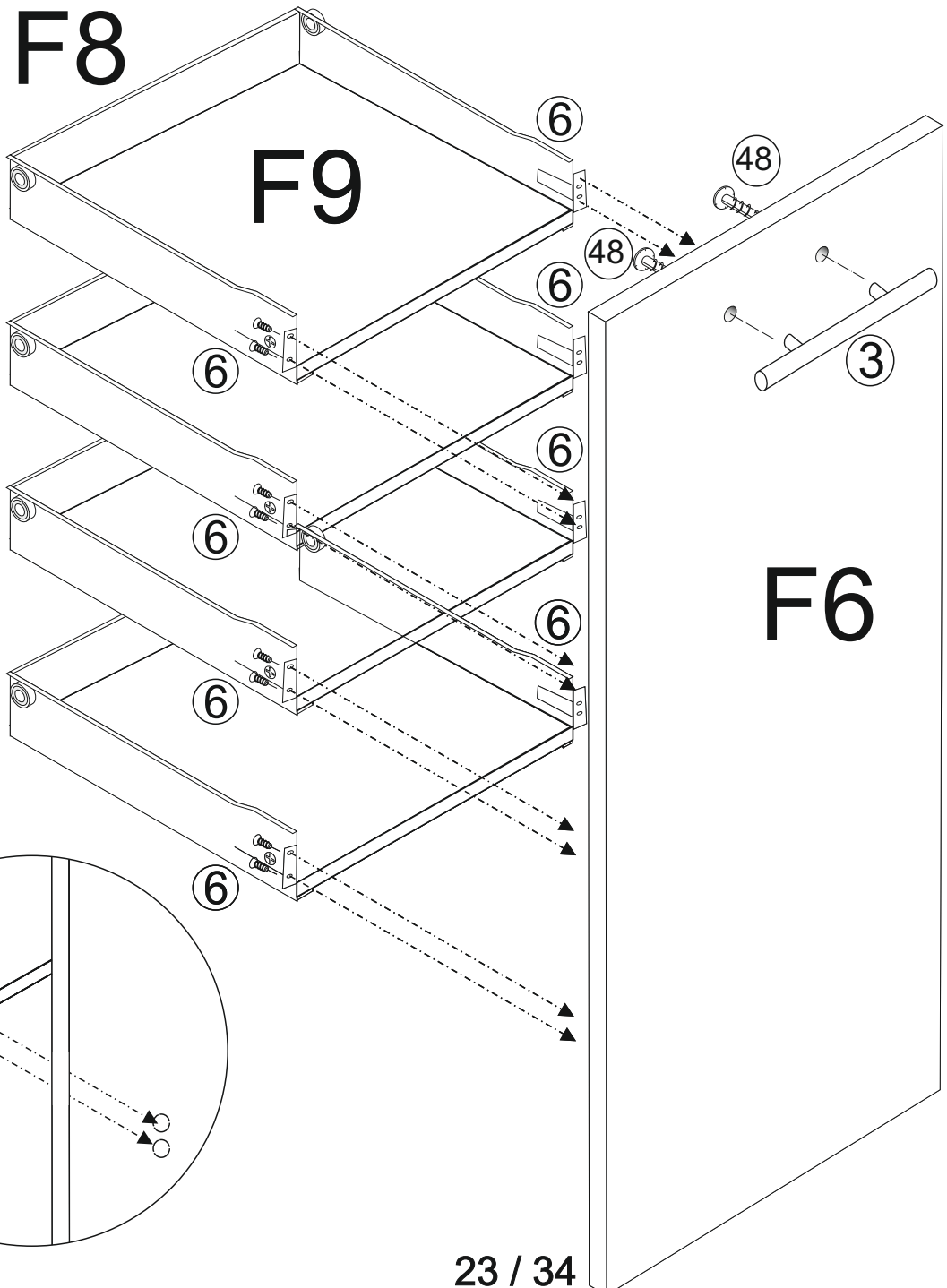


II x4

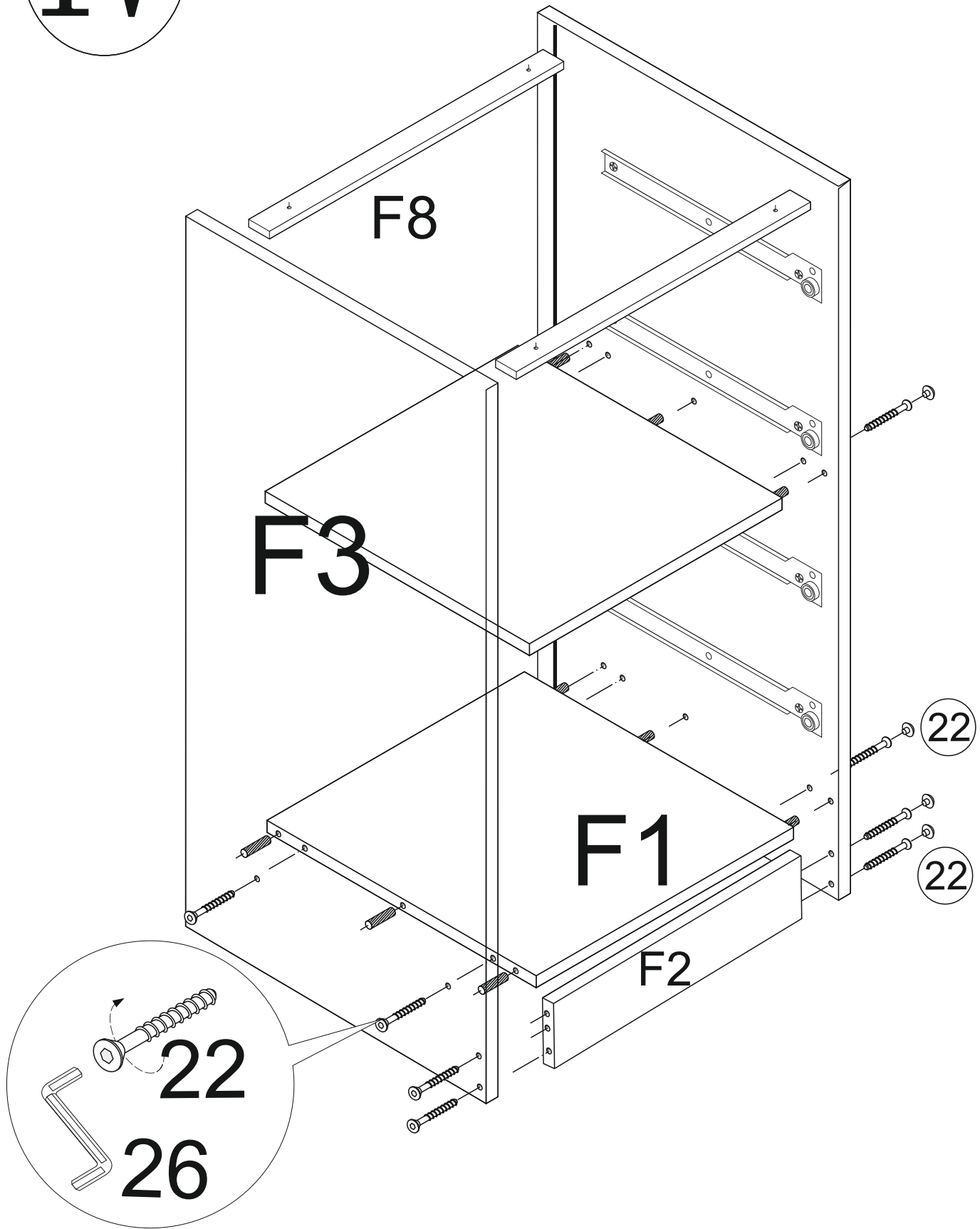


F8	236x68mm
F9	236x398mm

III

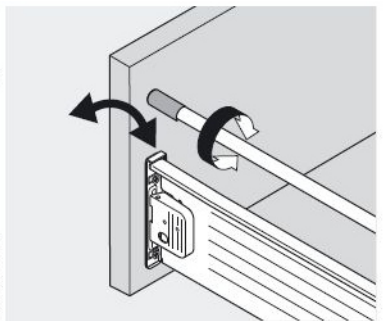
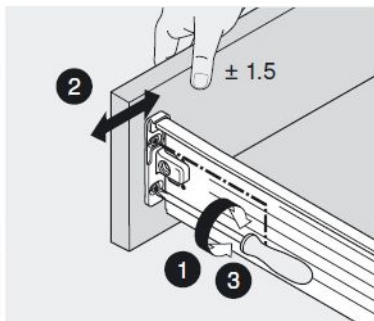
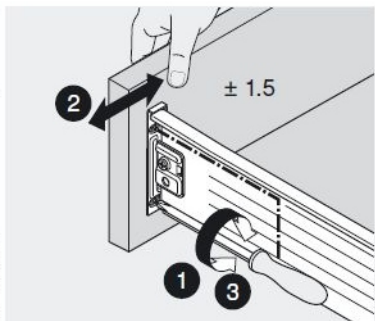
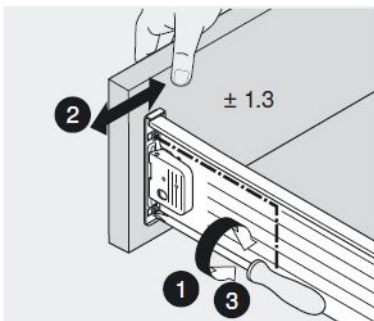
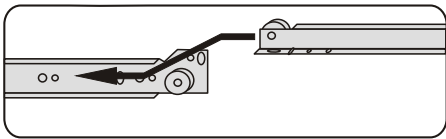
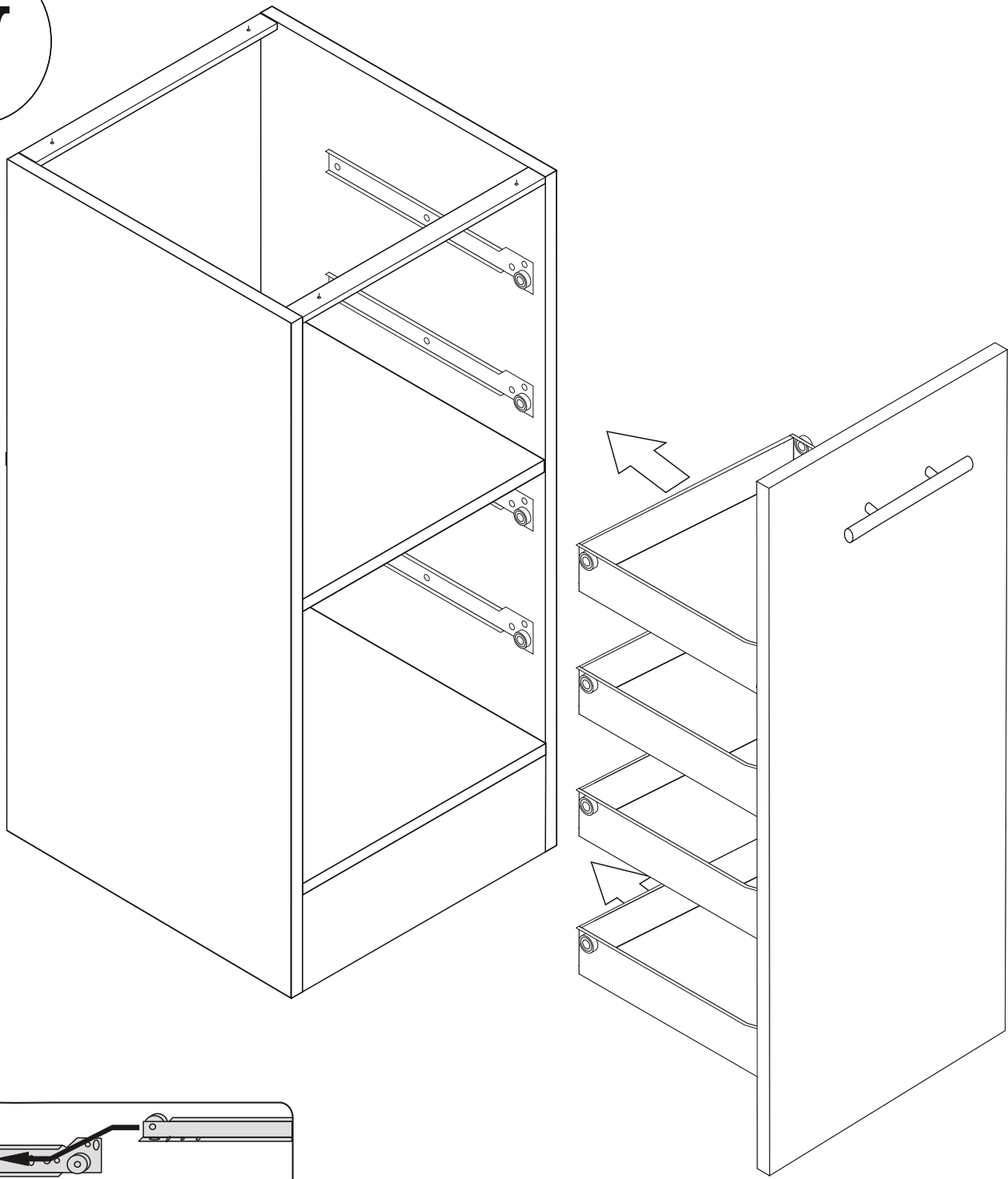


# IV



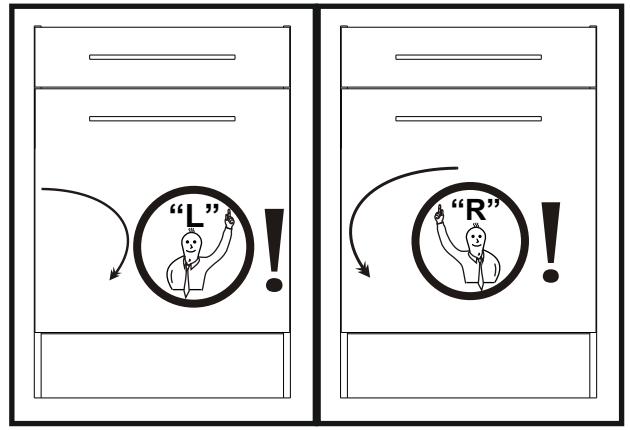


V

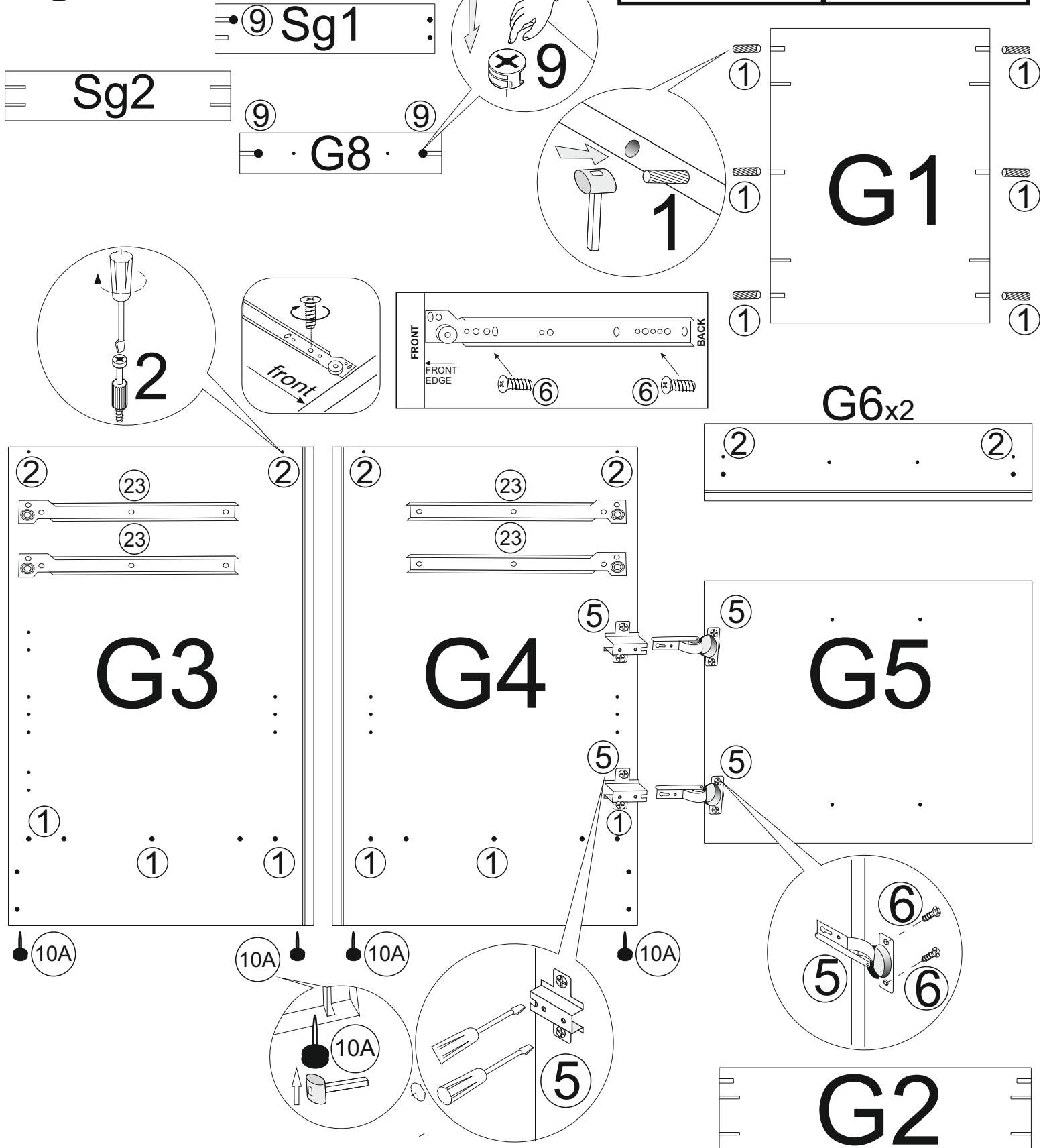


<b>G1</b>	417mm x 535mm
<b>G8</b>	417mm x 74mm
<b>G3 / G4</b>	870mm x 555mm
<b>G5</b>	427mm x 446mm
<b>G6</b>	140mm x 446mm

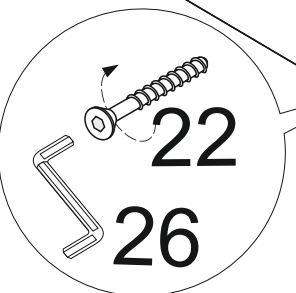
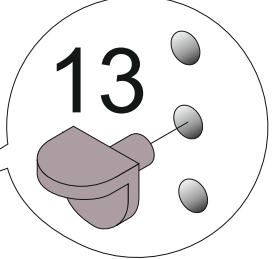
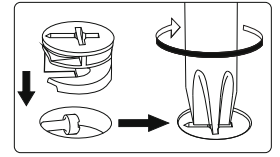
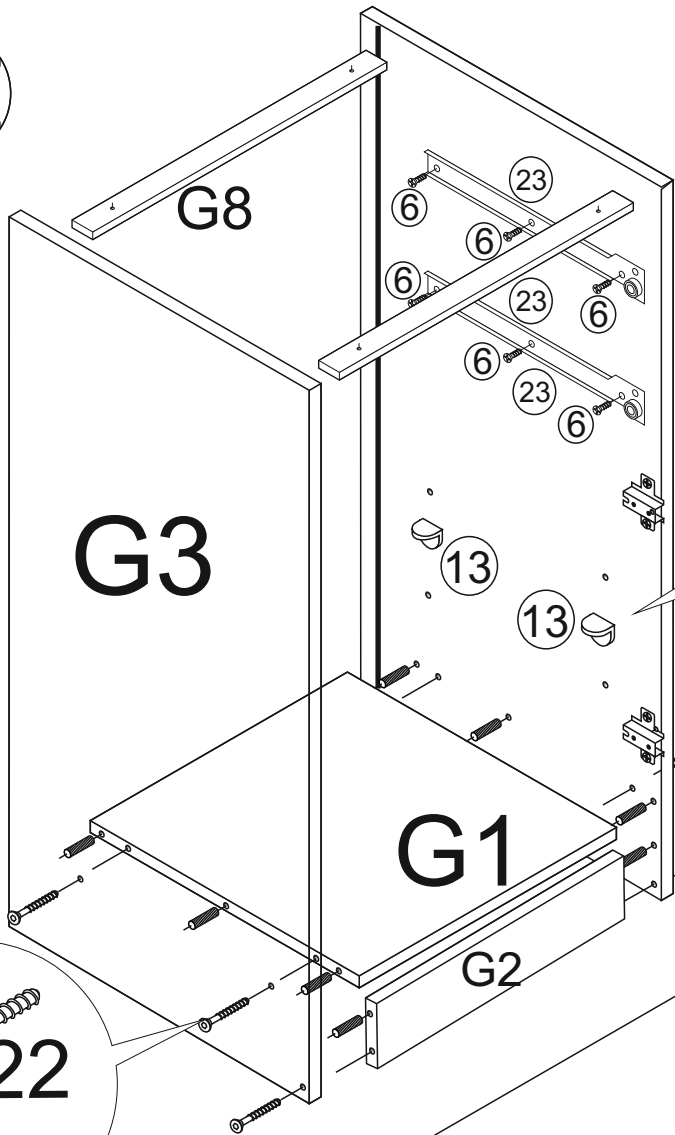
# G



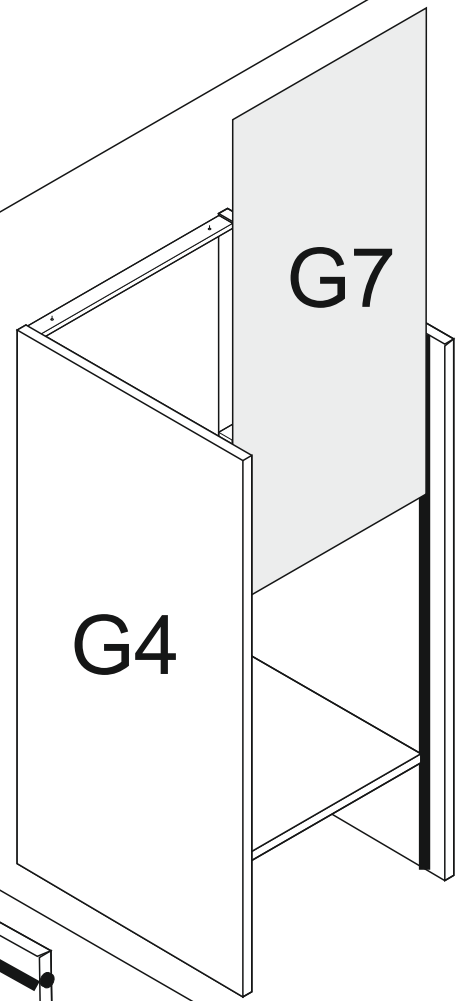
# I



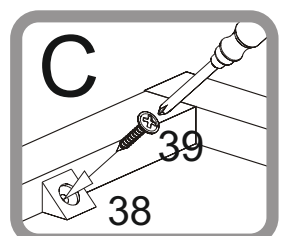
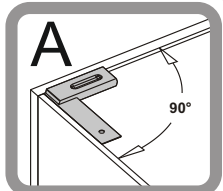
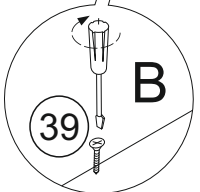
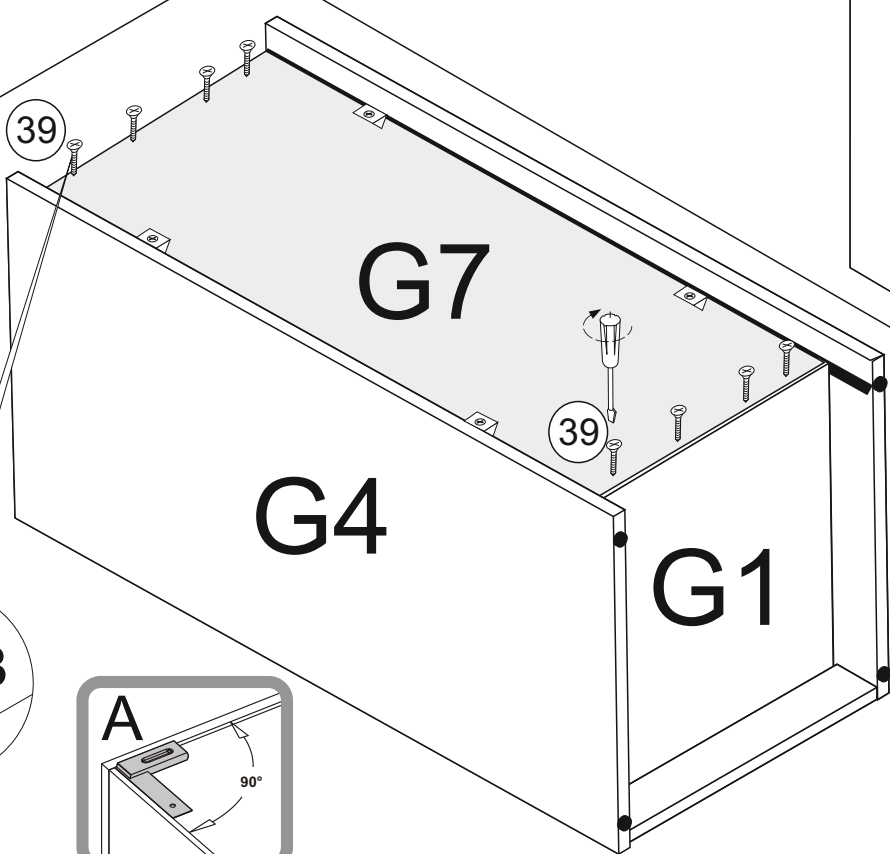
II



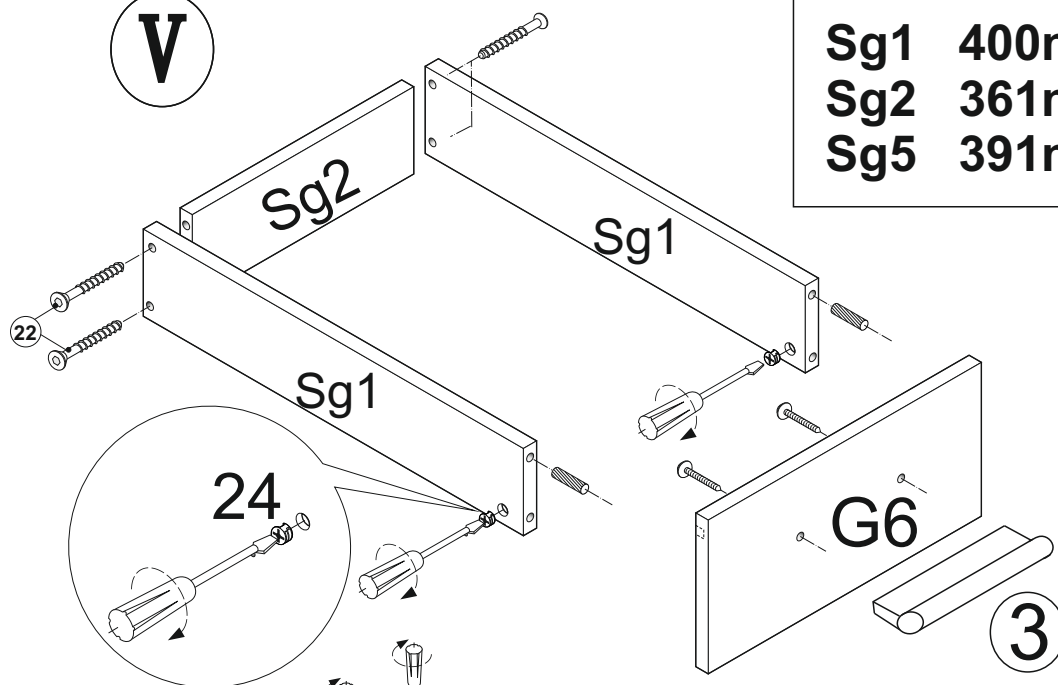
III



IV

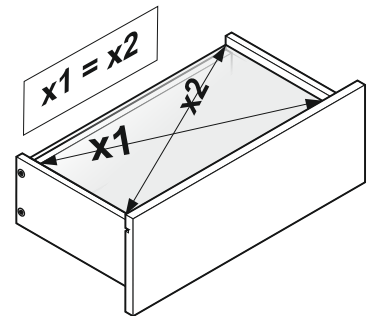
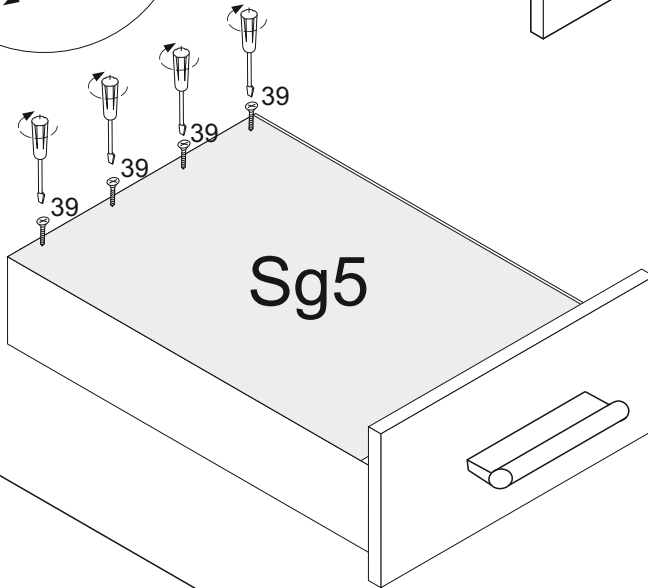


**V**

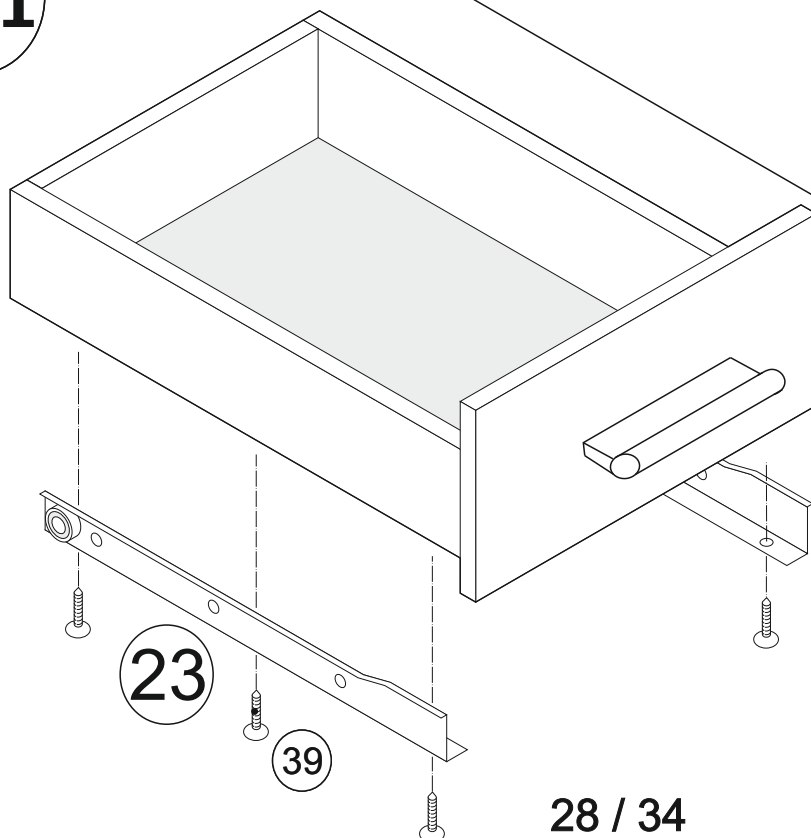


<b>Sg1</b>	<b>400mm x 90mm</b>
<b>Sg2</b>	<b>361mm x 90mm</b>
<b>Sg5</b>	<b>391mm x 405mm</b>

**VI**



**VII**



**4A**

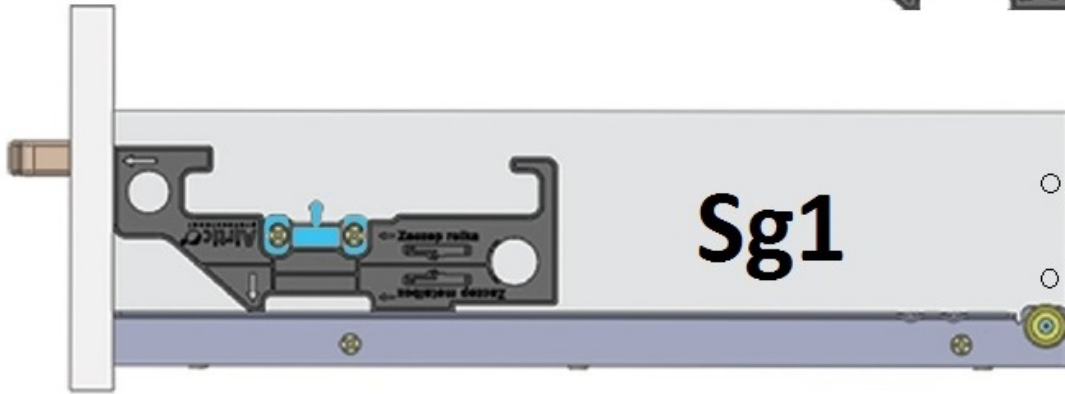
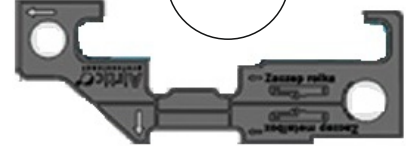


4x16mm

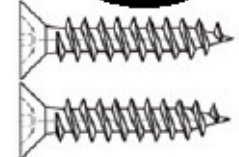
**44A**



**44B**



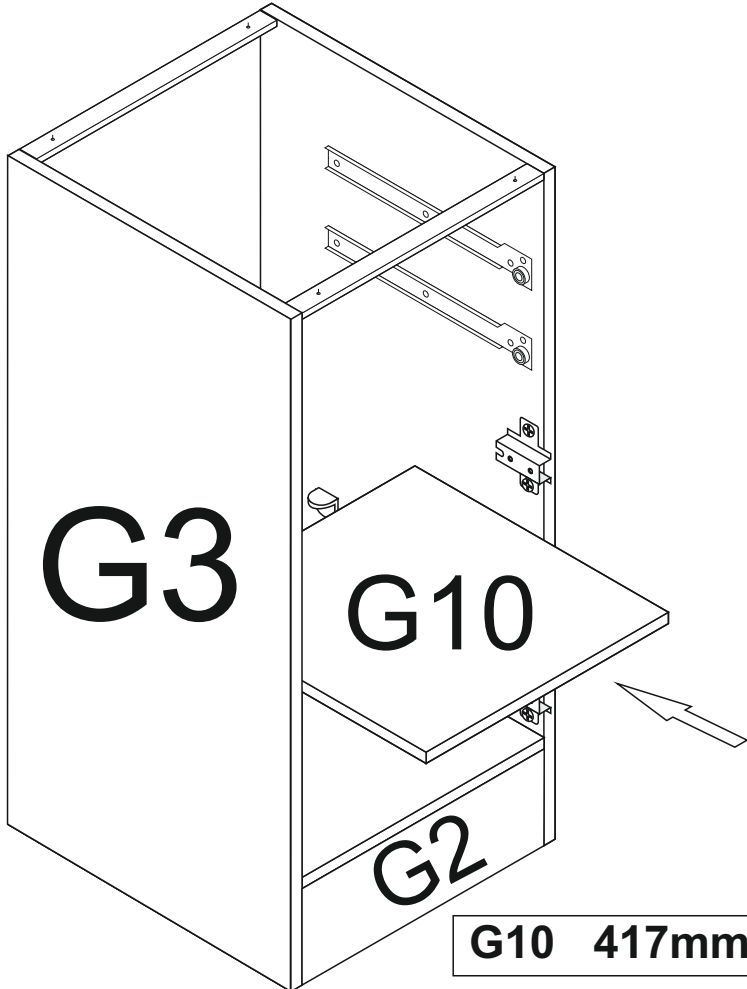
**53**



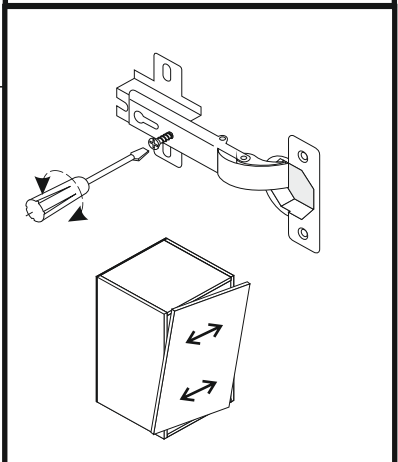
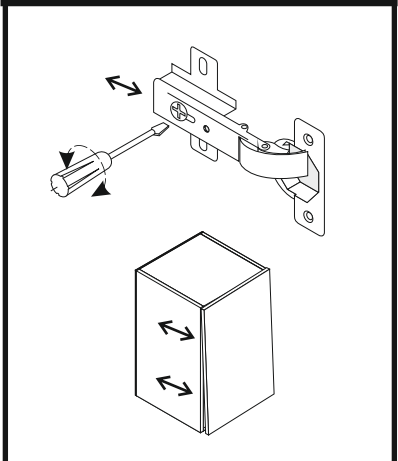
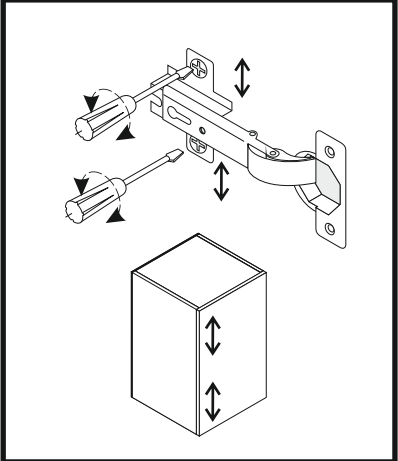
3,5x20mm



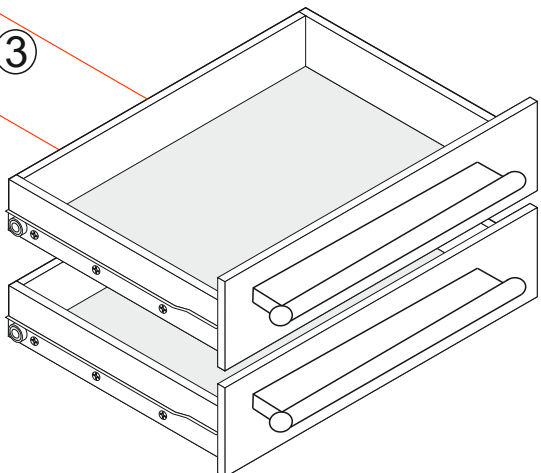
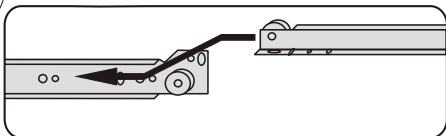
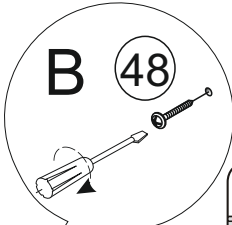
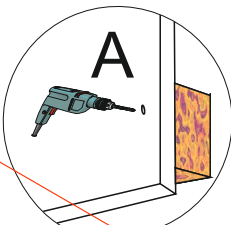
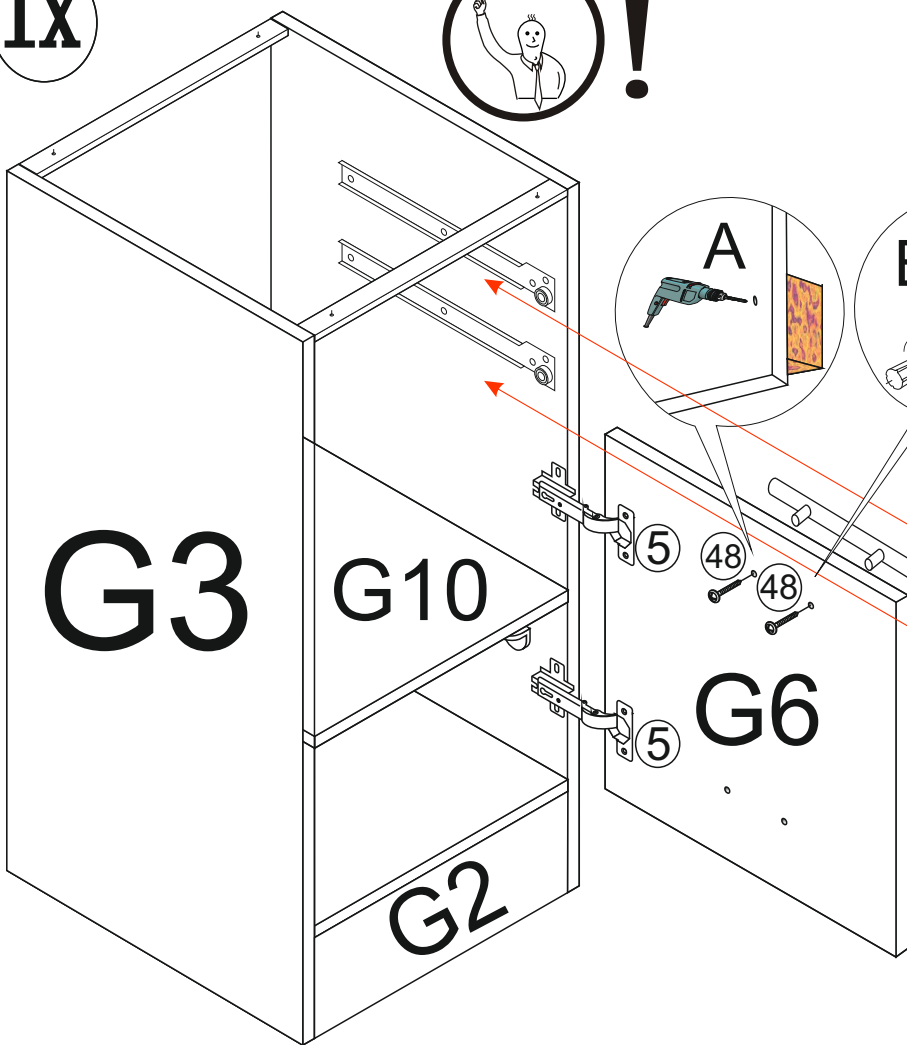
VIII

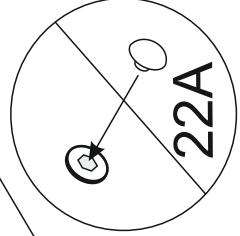
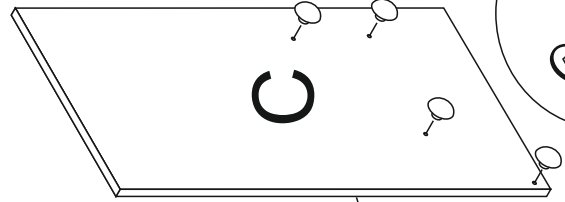
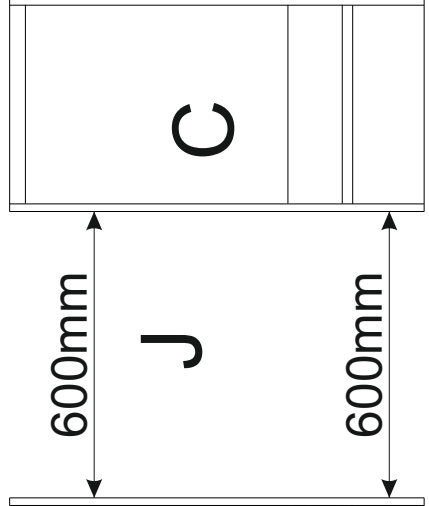
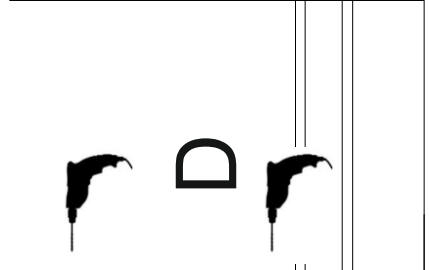
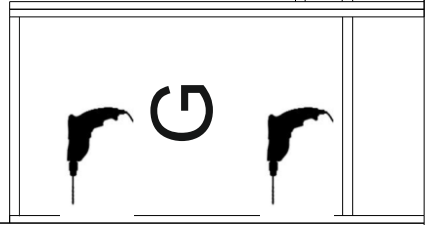
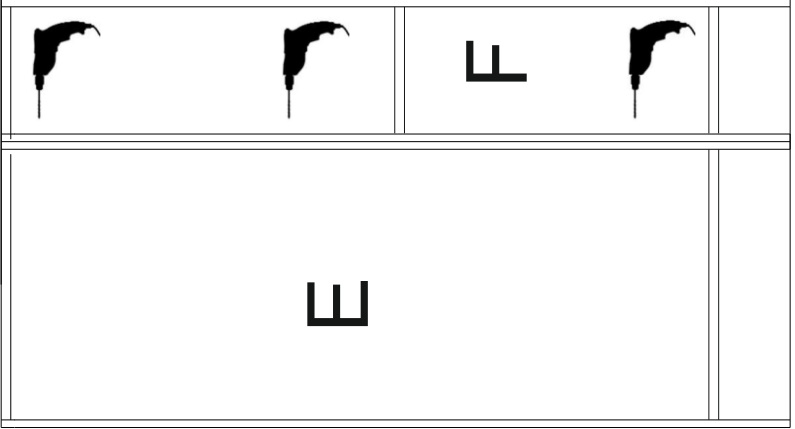
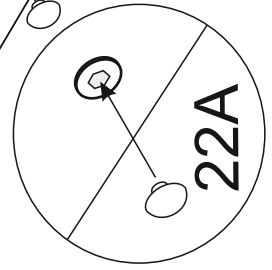
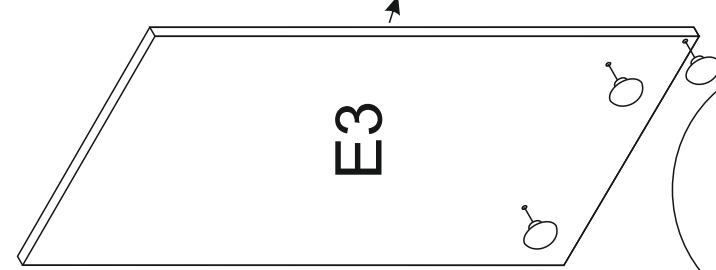
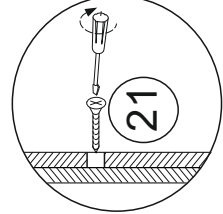
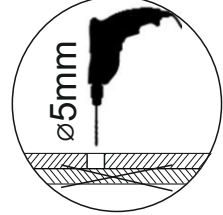
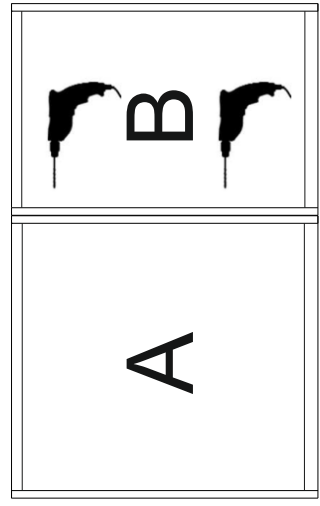
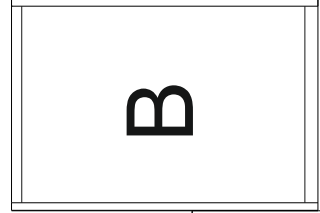
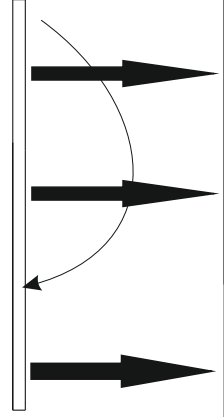
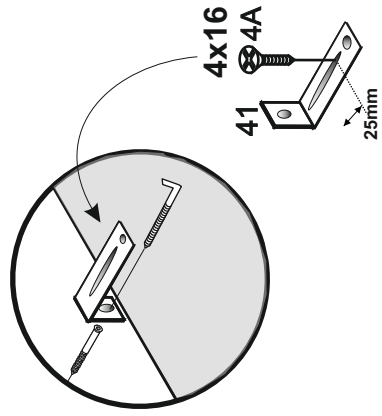


G10 417mm x 510mm

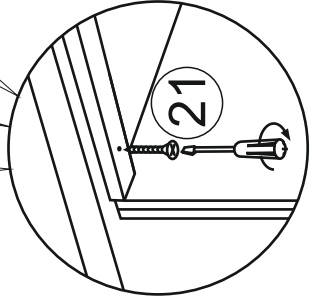
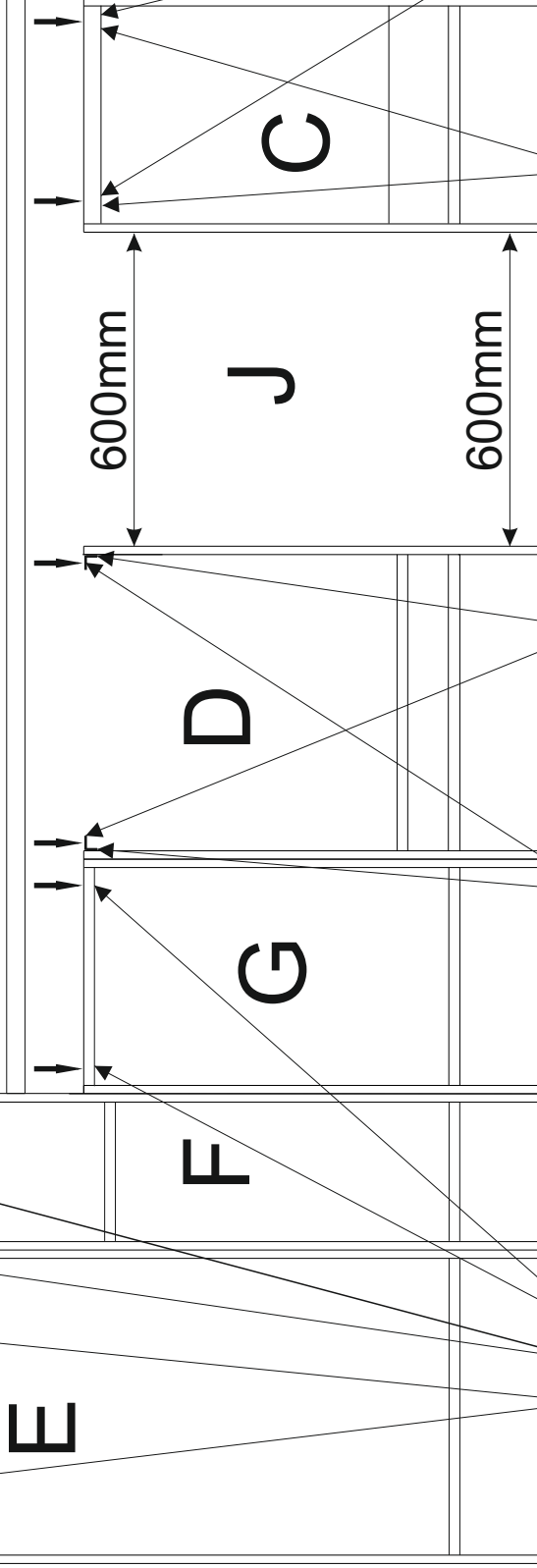
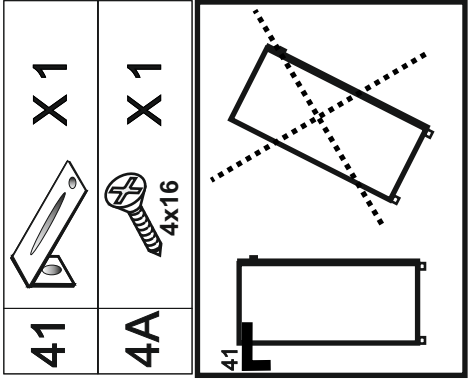
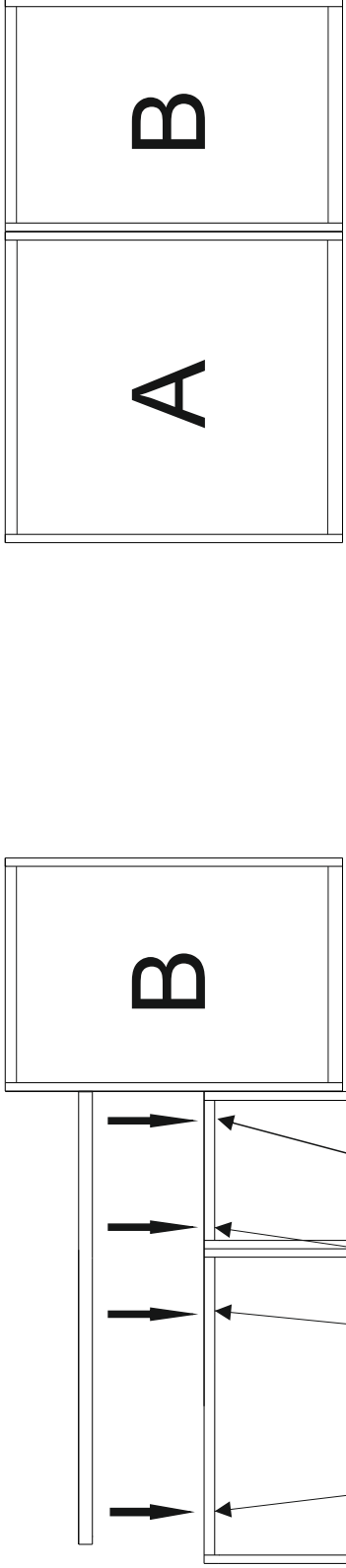


IX

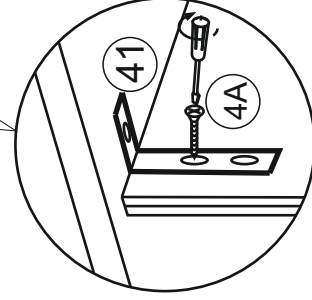




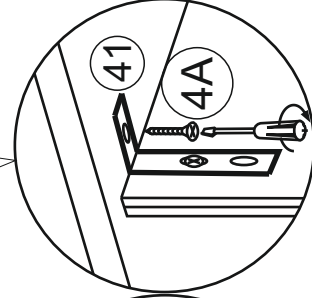
II



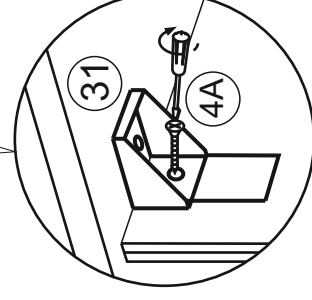
E, F, G



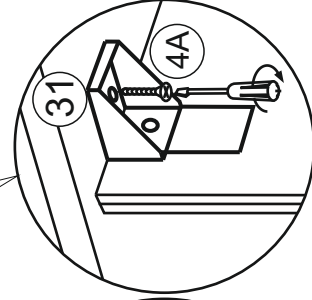
D



D



C



C



## Allgemeine Hinweise

Die Montage einer Einbauküche sollte von entsprechend geschulten Fachkräften durchgeführt werden. Vor der Montage müssen die Montagehinweise gelesen werden.

Spezielle, weiterführende Montageanleitungen und Hinweise liegen den Geräten, Spülen, Beleuchtungen und Sonderausstattungen bei und müssen zusätzlich beachtet werden.

Für die Befestigung von Wandhängeelemente gilt:



Wir legen kein Befestigungsmaterial bei. Bitte prüfen Sie die gegebene Wandbeschaffenheit und wenden Sie sich an den örtlichen Fachhandel zum Erwerb der passenden Dübel / Haken / Aufhängeschienen / Schrauben

Für die Aufhängung können entweder Haken oder Aufhängeschienen verwendet werden.



Die Hängeschränke können bei korrekter Montage mit ca. 40 kg belastet werden. Achten Sie auf eine gleichmäßige Lastverteilung

Bei Nichtbeachtung der Montagehinweise können wir entstandene Schäden keine Haftung übernehmen

Achten Sie darauf bei Einzelschränken, oder der gesamten Küchenzeile eine Kippsicherung anzubringen

Sanitär- und Elektroinstallationen dürfen nur von einer entsprechenden Fachkraft vorgenommen werden

Vor Bohrarbeiten muss geprüft werden, dass an der Stelle des Bohrens keine Leitungen für Gas, Wasser, Strom, Heizung oder

Abflüsse verlegt wurden

Es dürfen keine verändernden Manipulationen am Zubehör oder an Elektrogeräten vorgenommen werden. Dies gilt insbesondere für Befestigungsbohrungen.

Überprüfen Sie vor der Montage ob alle Anschlüsse vorhanden sind und fachgerecht ausgeführt wurden

Die Küche beinhaltet verschluckbare Kleinteile. Kinder unter 3 Jahre nicht ohne Beaufsichtigung lassen



### Empfohlenes Vorgehen bei der Küchenmontage:

Planen Sie den genauen Montageort unter Berücksichtigung Ihrer Sanitär- und Elektroanschlüsse

Prüfen Sie ob Ihr Kühl- Gefriergerät Lüftungsauslässe im Sockelbereich bzw. im Bereich der Arbeitsplatte benötigt

Erwerben Sie ggf. passende Lüftungsgitter im Fachhandel und schneiden Sie den Sockel bzw. die Arbeitsplatten gemäß den Anweisungen des Geräteherstellers aus.

Legen Sie fest, ob Sie die Türen mit Rechts- oder Linksanschlag montieren wollen

Montieren Sie zunächst die Unterschränke und richten Sie diese mit einer Wasserwaage aus.



Erst wenn alles exakt steht, verbinden Sie die einzelnen Schränke mit Schrauben. Damit dabei nichts verrutscht, empfehlen wir Ihnen dringend den Einsatz von zwei Schraubzwingen. Die Schrankoberflächen schützen Sie mit Zulagehölzern vor Eindrücken.

Ermitteln Sie durch exaktes Messen die Positionen der Bohrungen für die Hängebeschläge

Legen Sie die Arbeitsplatte auf die Korpusse, richten Sie sie aus, und fixieren Sie sie mit Zwingen. markieren Sie die Lage und -breite des Herdunterschrankes.

Auf der Unterseite der Arbeitsplatte reißen Sie im markierten Bereich den Herdplattenausschnitt auf. Mitteln Sie sie aus, so dass die Spüle mittig im Unterschrank sitzt und vorne und hinten die Plattenrestbreite gleich wird.



**Empfohlenes Vorgehen bei der Küchenmontage:**

Bohren Sie in den vier Ecken jeweils ein 10-mm-Loch zum leichteren Einsetzen der Stichsäge, und schneiden Sie den Herdausschnitt entlang Ihrer Risse aus. Arbeiten Sie immer von der Plattenunterseite, damit die Plattenoberfläche durch die Stichsäge nicht ausfasert. Schalten Sie dazu auch den Pendelhub an Ihrer Stichsäge, sofern vorhanden, aus.

Zum Schutz der Holzteile können Sie rundum die Sockelteile eine Silikonnaht ziehen



**Empfohlenes Vorgehen bei der Küchenmontage:**

Bohren Sie in den vier Ecken jeweils ein 10-mm-Loch zum leichteren Einsetzen der Stichsäge, und schneiden Sie den Herdausschnitt entlang Ihrer Risse aus. Arbeiten Sie immer von der Plattenunterseite, damit die Plattenoberfläche durch die Stichsäge nicht ausfasert. Schalten Sie dazu auch den Pendelhub an Ihrer Stichsäge, sofern vorhanden, aus.

Zum Schutz der Holzteile können Sie rundum die Sockelteile eine Silikonnaht ziehen

