

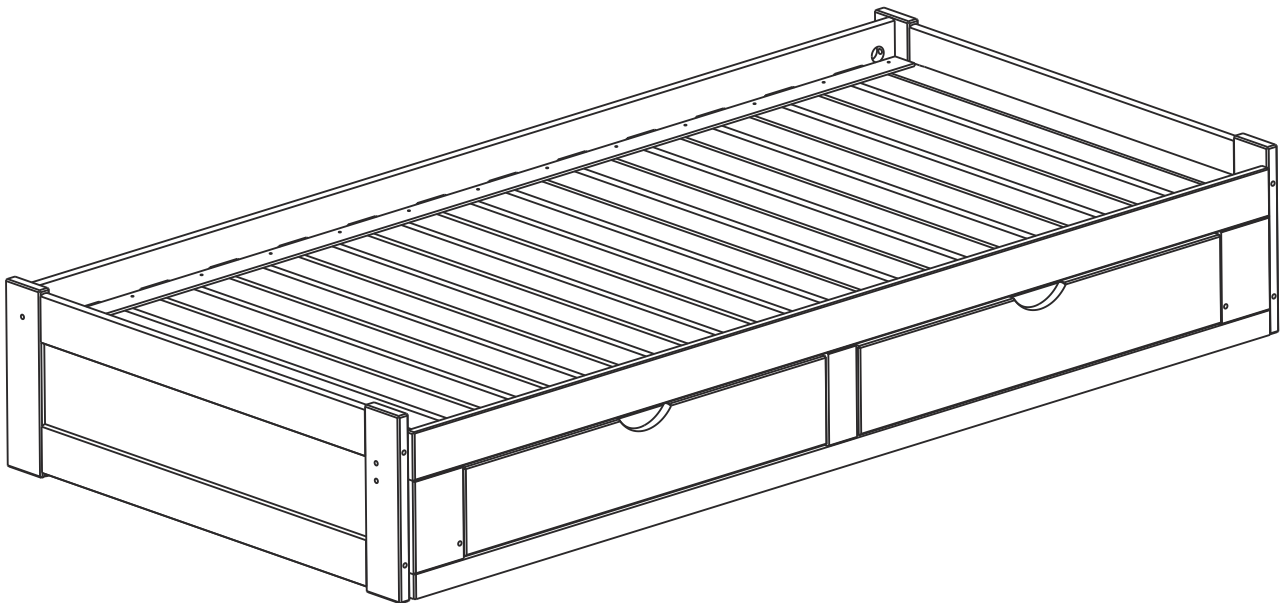
LIVIO III

DAYBED EXTENSIBLE 90/180X200

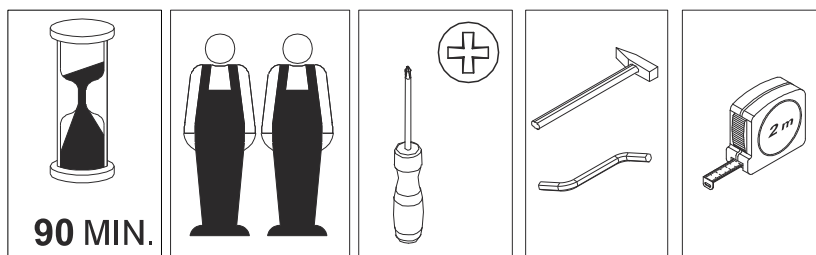
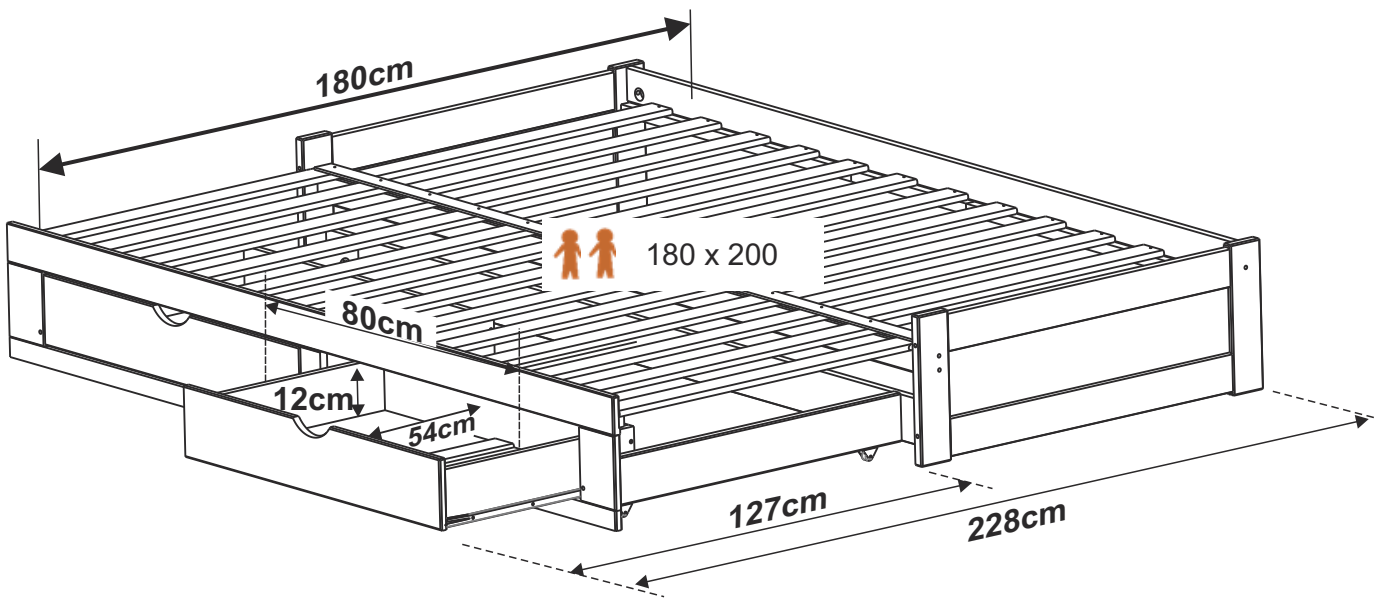
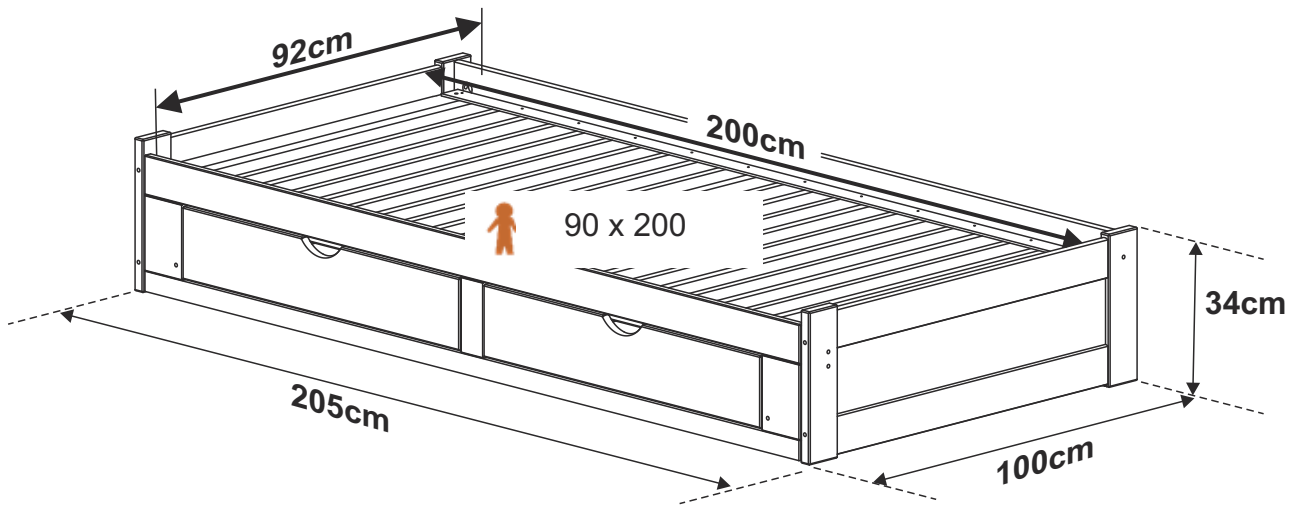
0025610008/04 - WEIß / WHITE

0025610008/05 - GRAU / GREY

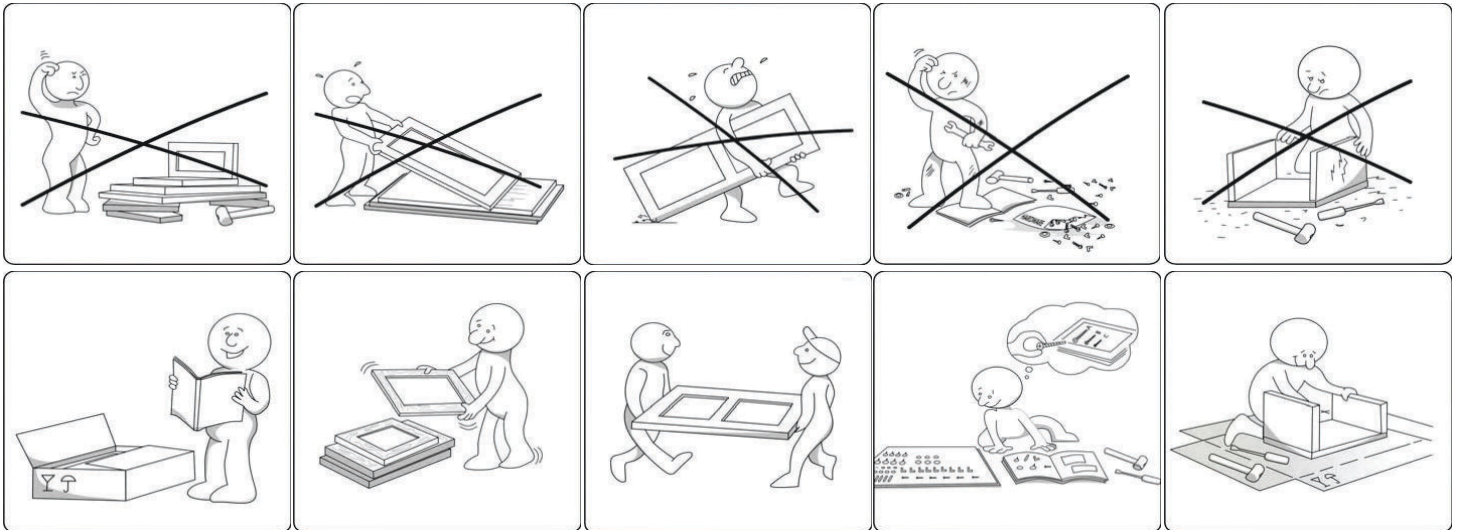
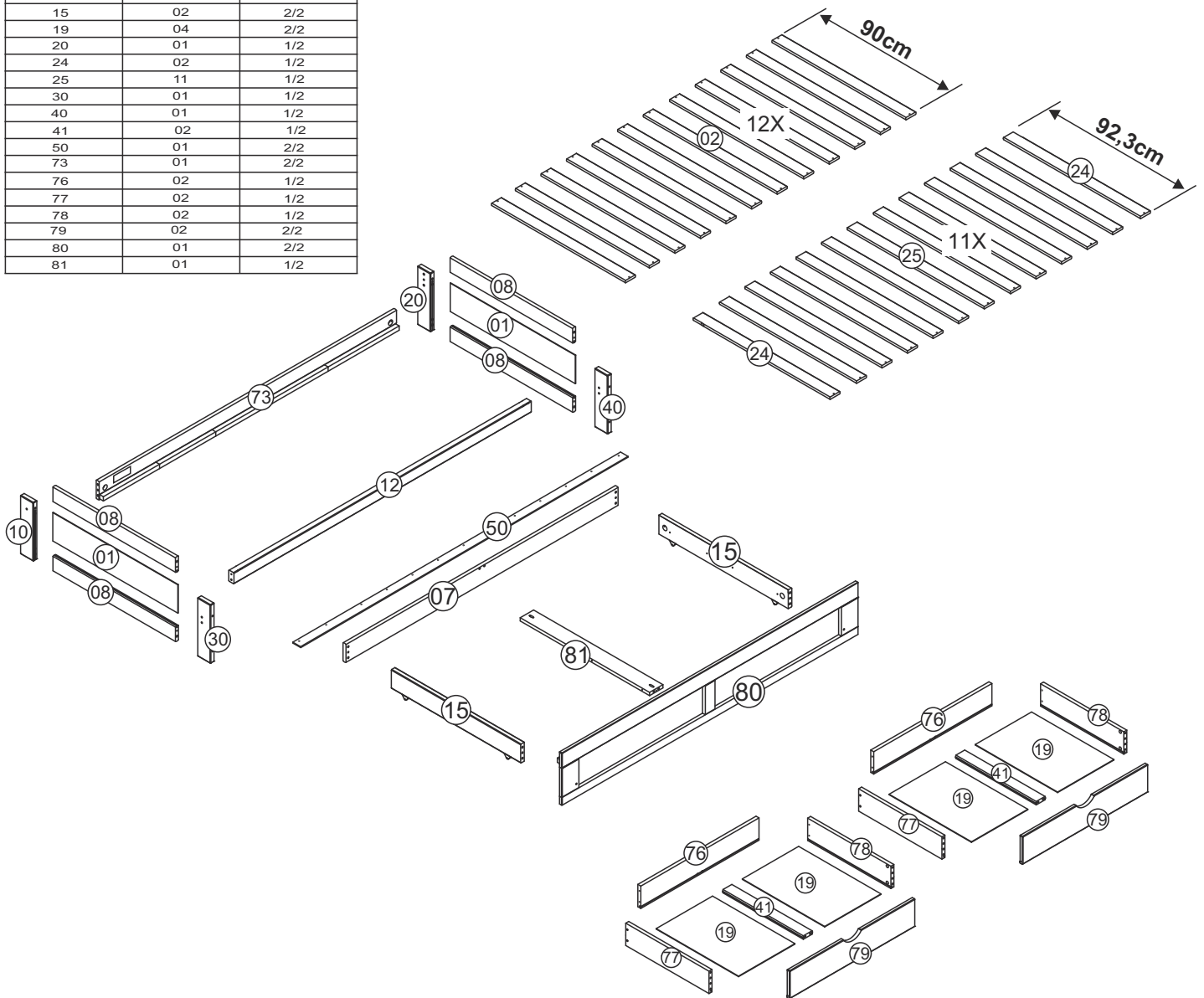
0025610008/06 - TAUPE / TAUPE

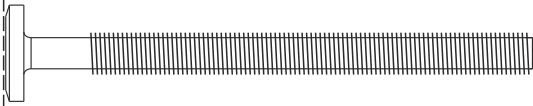

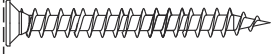
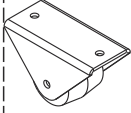
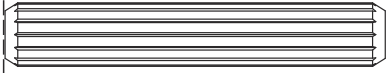
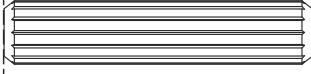
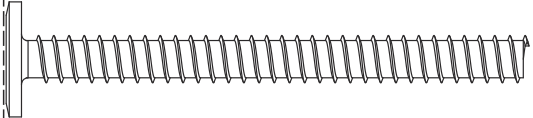
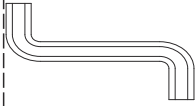

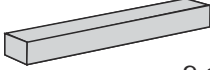




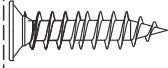

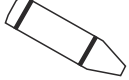


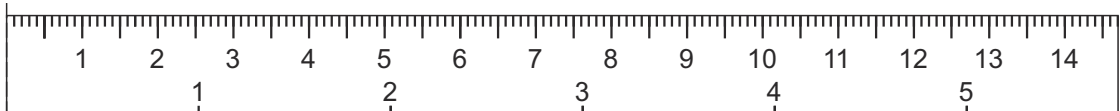
Nicht empfohlen für Kinder unter 6 Jahren

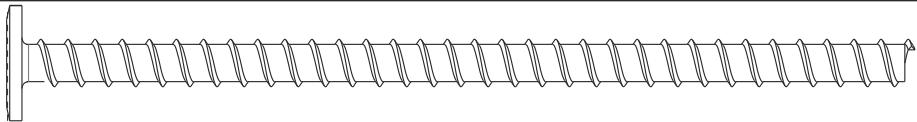

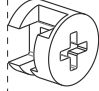


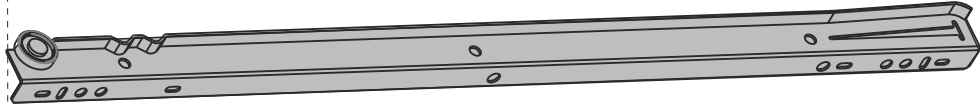
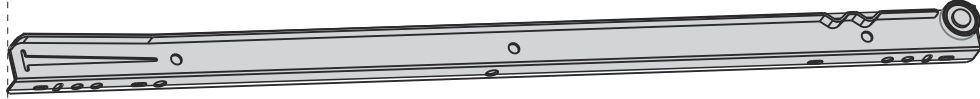



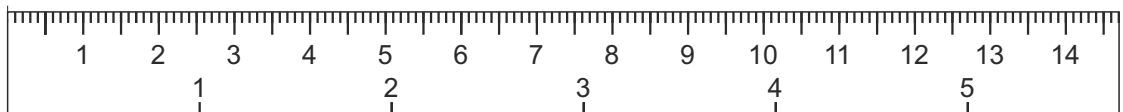
TEIL NUMMER	MENGE	PAKET
PIECE NUMBER	AMOUNT	BOX
01	02	2/2
02	12	1/2
07	01	2/2
08	04	1/2
10	01	1/2
12	01	2/2
15	02	2/2
19	04	2/2
20	01	1/2
24	02	1/2
25	11	1/2
30	01	1/2
40	01	1/2
41	02	1/2
50	01	2/2
73	01	2/2
76	02	1/2
77	02	1/2
78	02	1/2
79	02	2/2
80	01	2/2
81	01	1/2

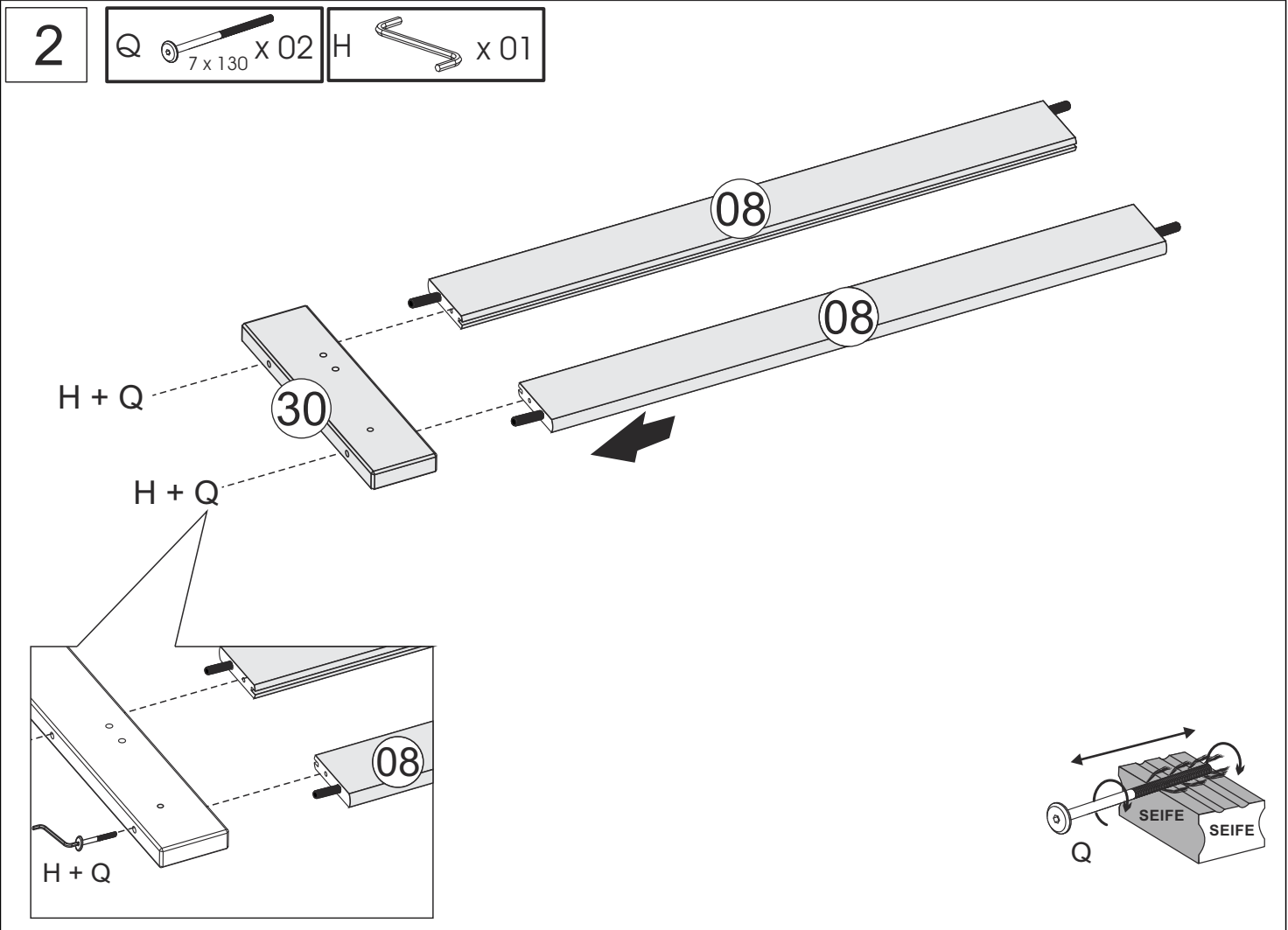
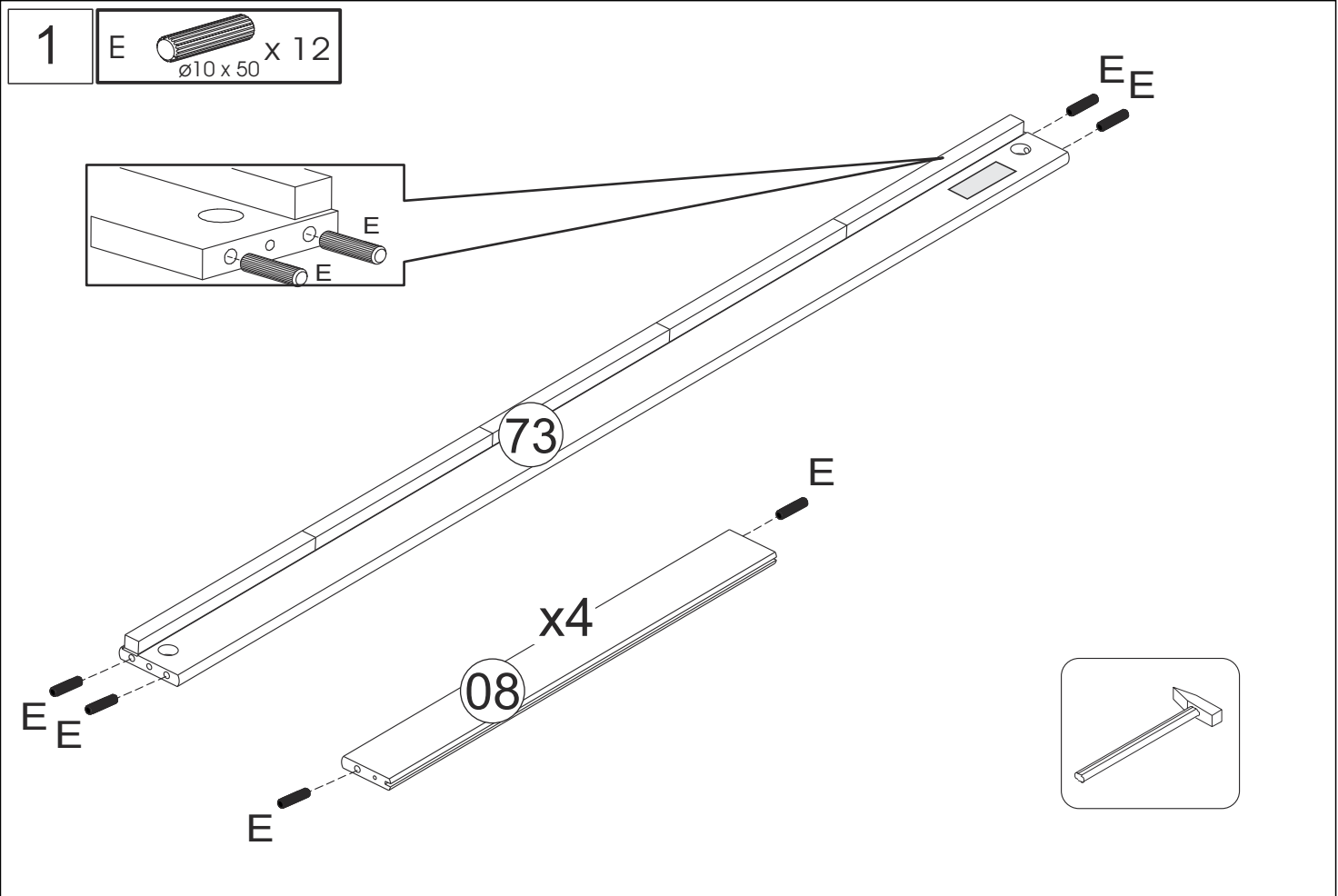


A		1/4 x 70	08
B		1/4	06
C		4,0 x 35	47
D		RD 20	04
E		Ø 10 x 50	12
F		Ø10 x 40	12
G		7 x 70	02
H			01
I	 	9,1cm	02
K		1/4	02
L		Ø8 x 35	16
M		Ø6 X 8.0	08
N			08
O		4.0 x 20	21
P	 Bei Bedarf verwenden Sie Kreide um kleine Unebenheiten ausbessern. 		01



Q	 7 x 130	08
R	 HELICOIDAL Ø10 X 50	02
S		08
T		02
U		02
V		02
W		02
Y	 Ø3.5 X 16	24

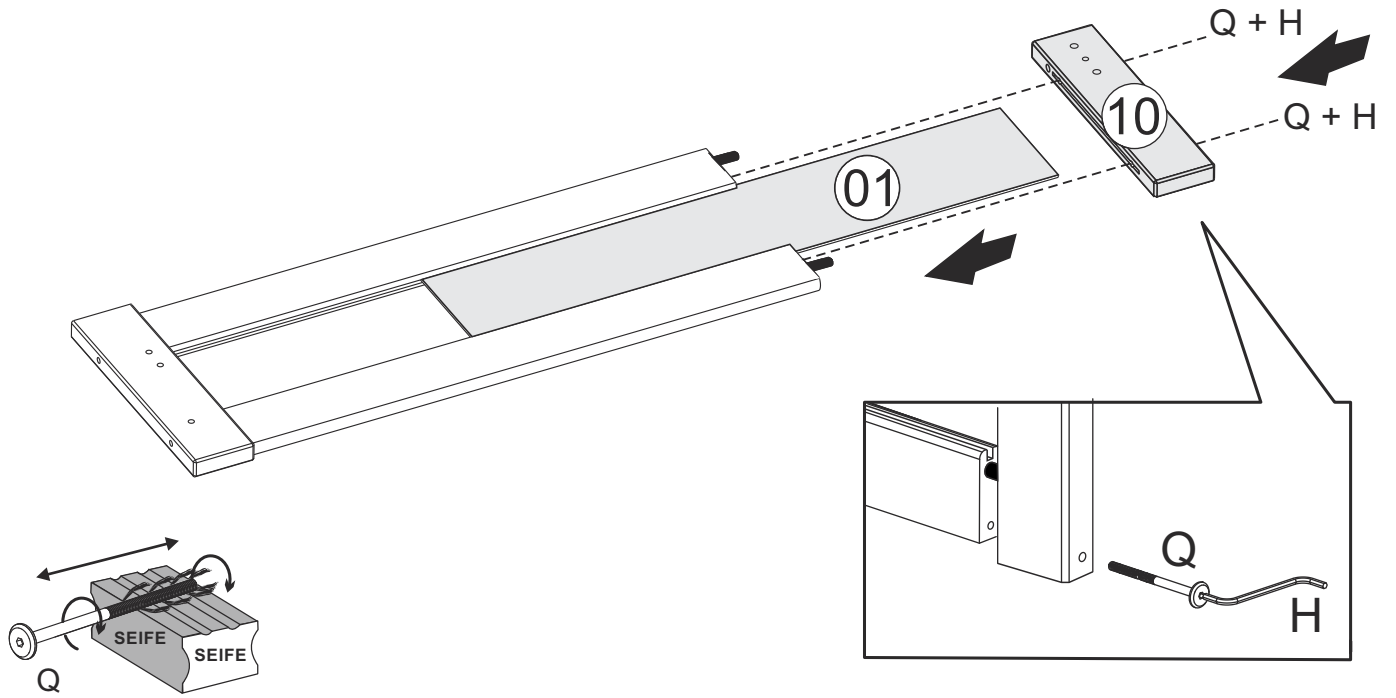




3

Q 7 x 130 x 02

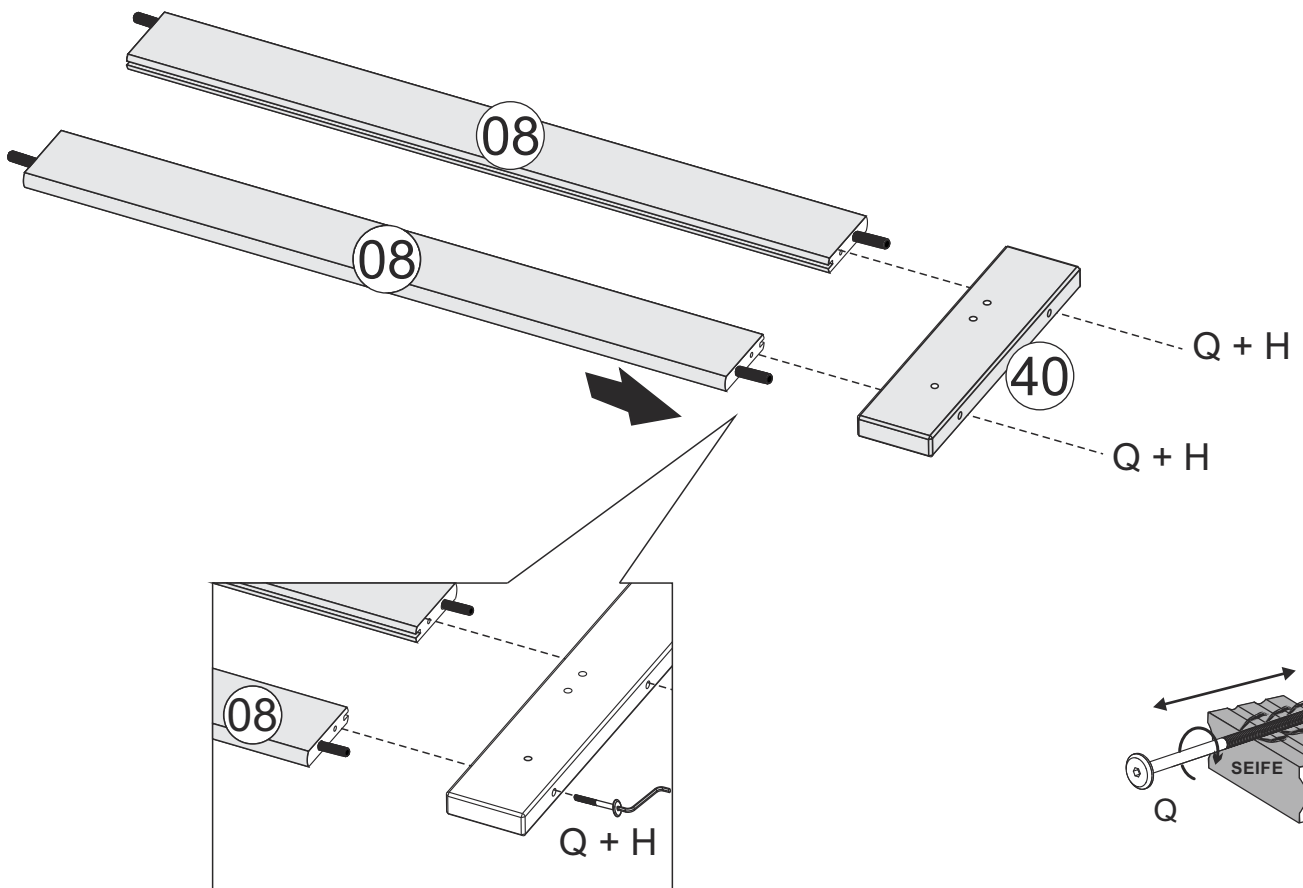
H x 01



4

Q 7 x 130 x 02

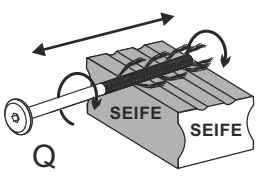
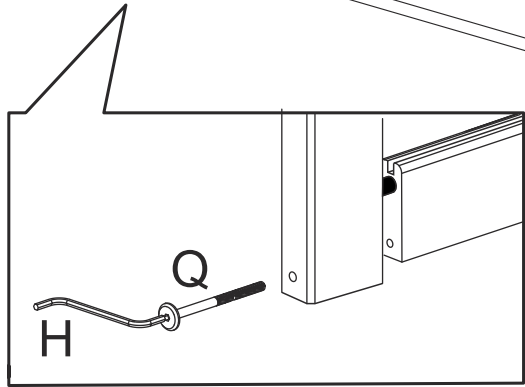
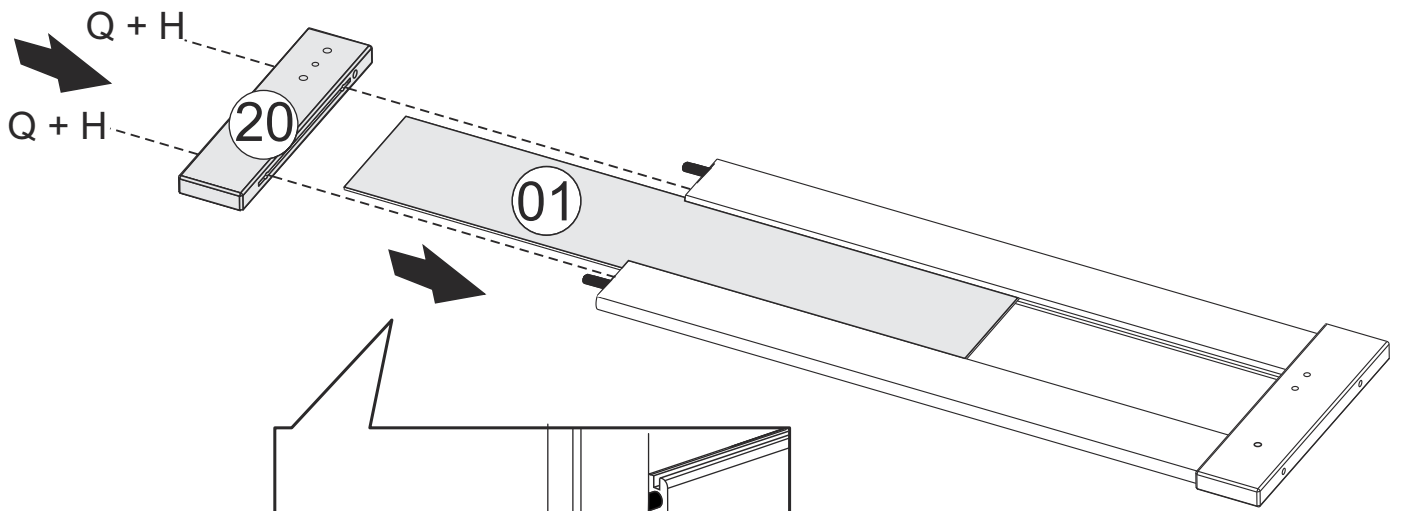
H x 01




5

Q 7 x 130 x 02

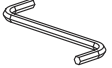
H x 01

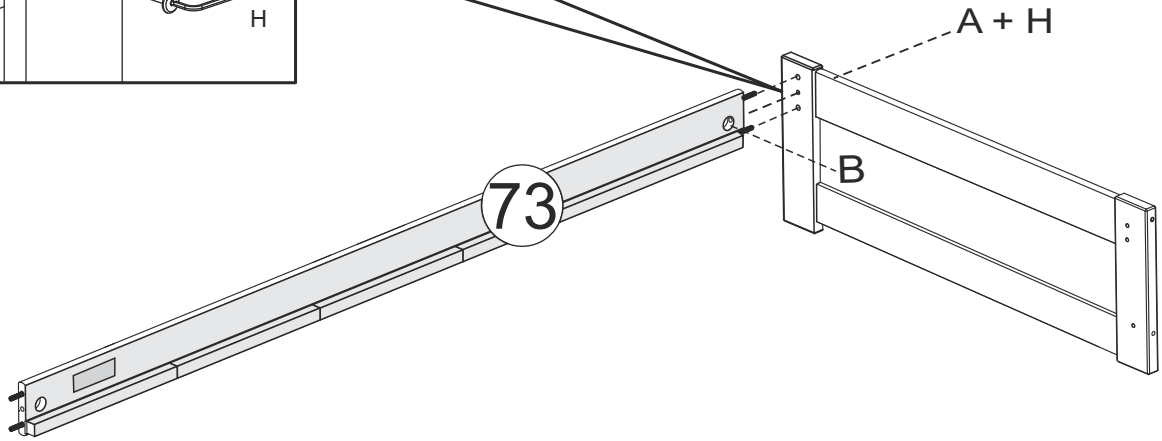
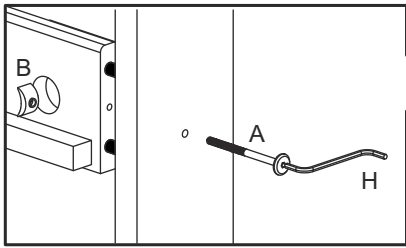


6

A  1/4 x 70 x 01

B  x 01


H  x 01

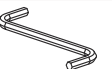


7

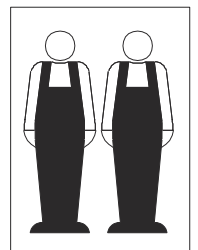
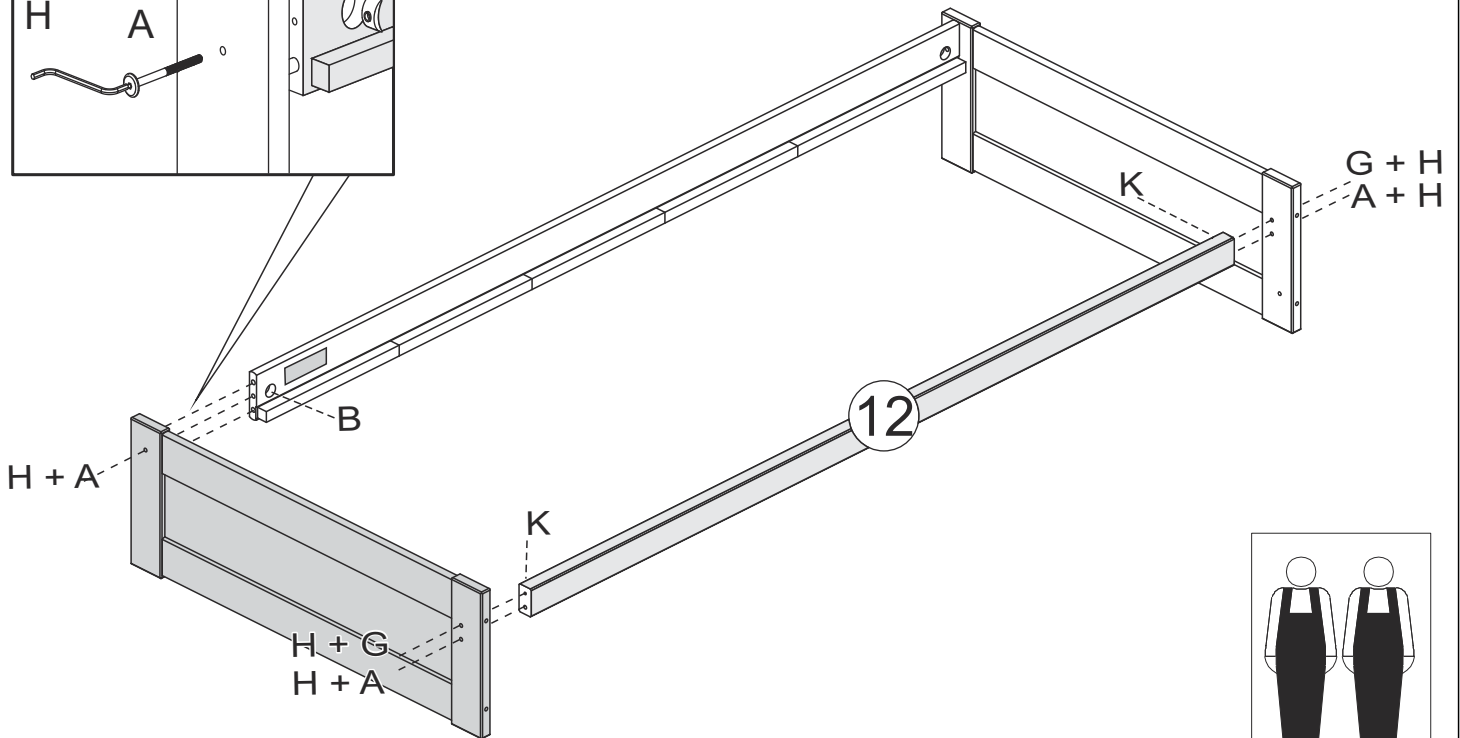
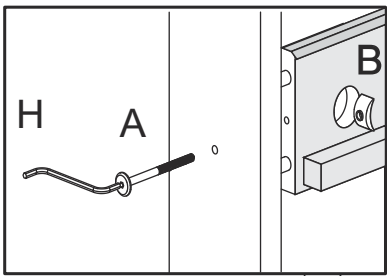
A  1/4 x 70 x 03

B  x 01

G  7 x 70 x 02

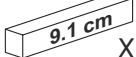
H  x 01

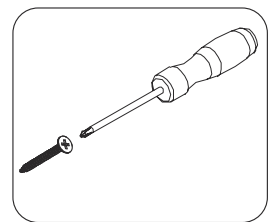
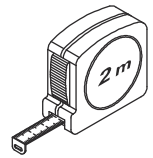
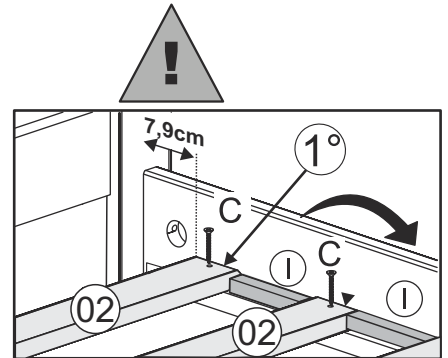
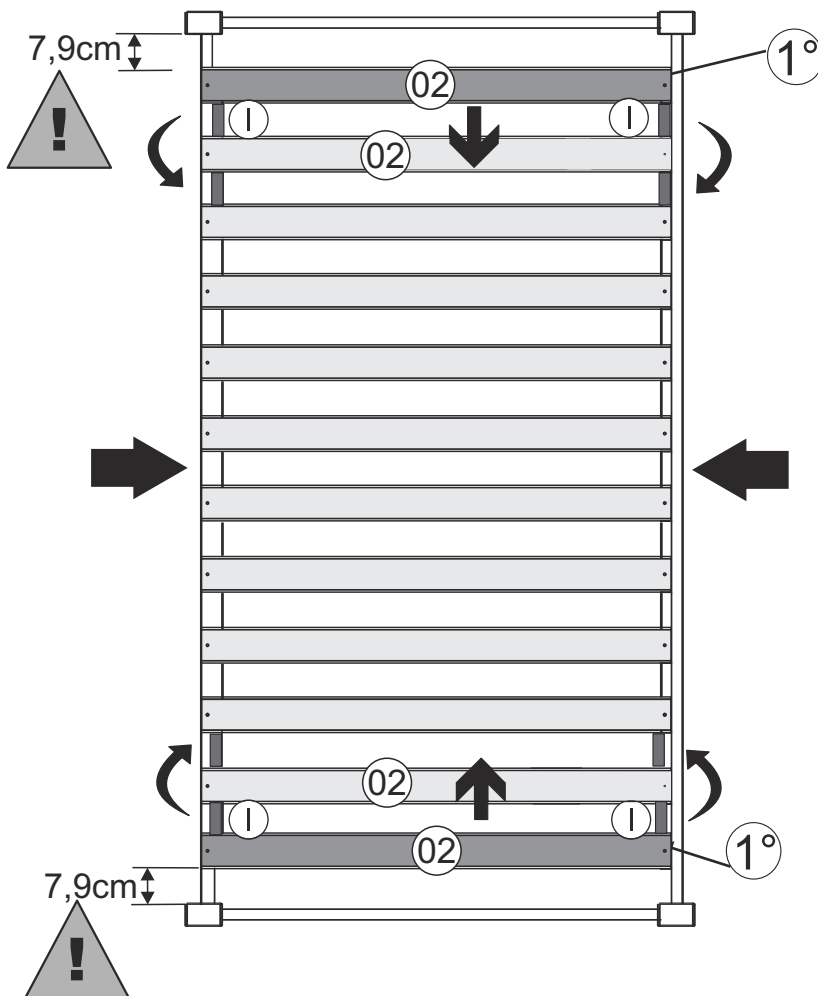
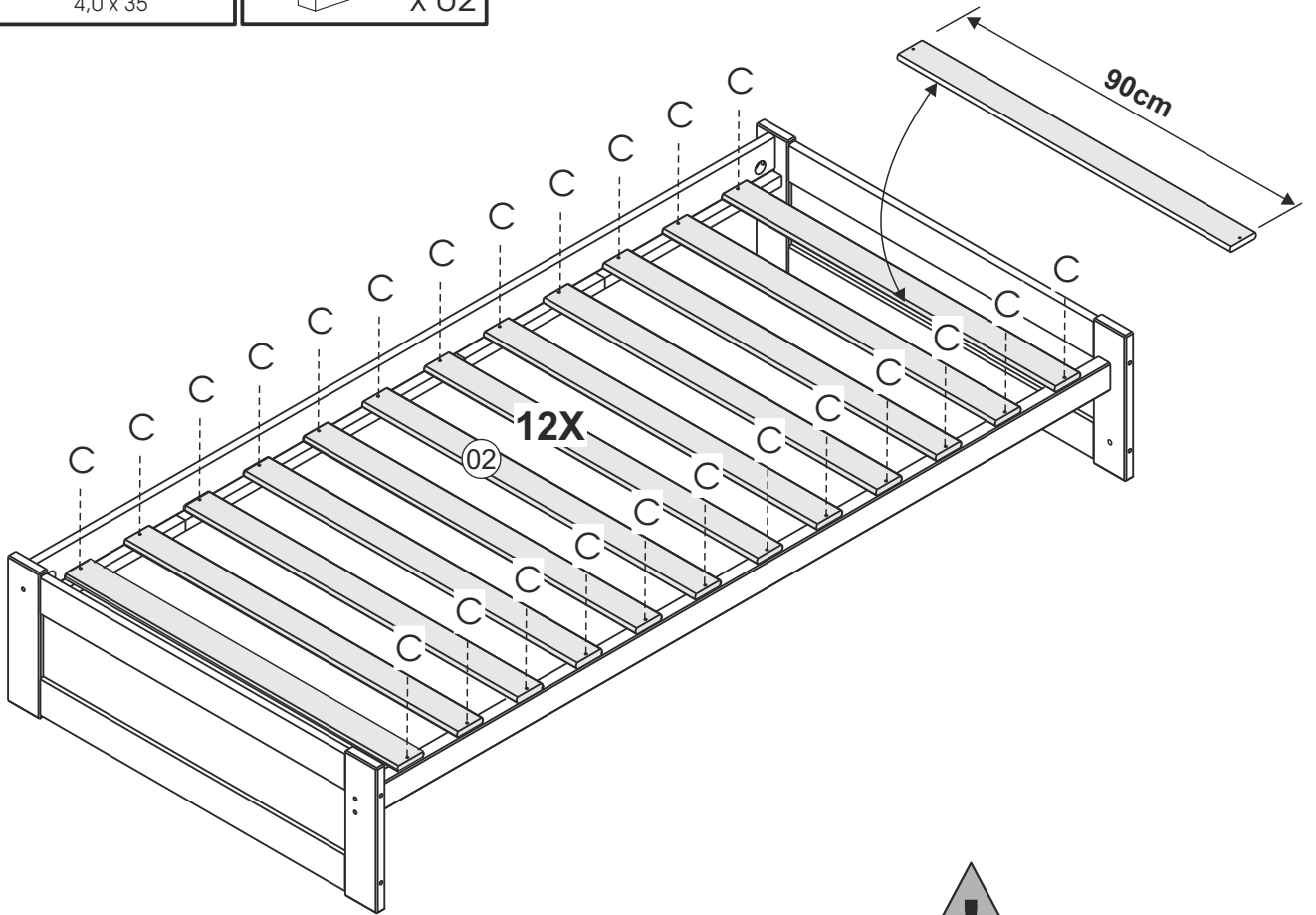
K  x 02

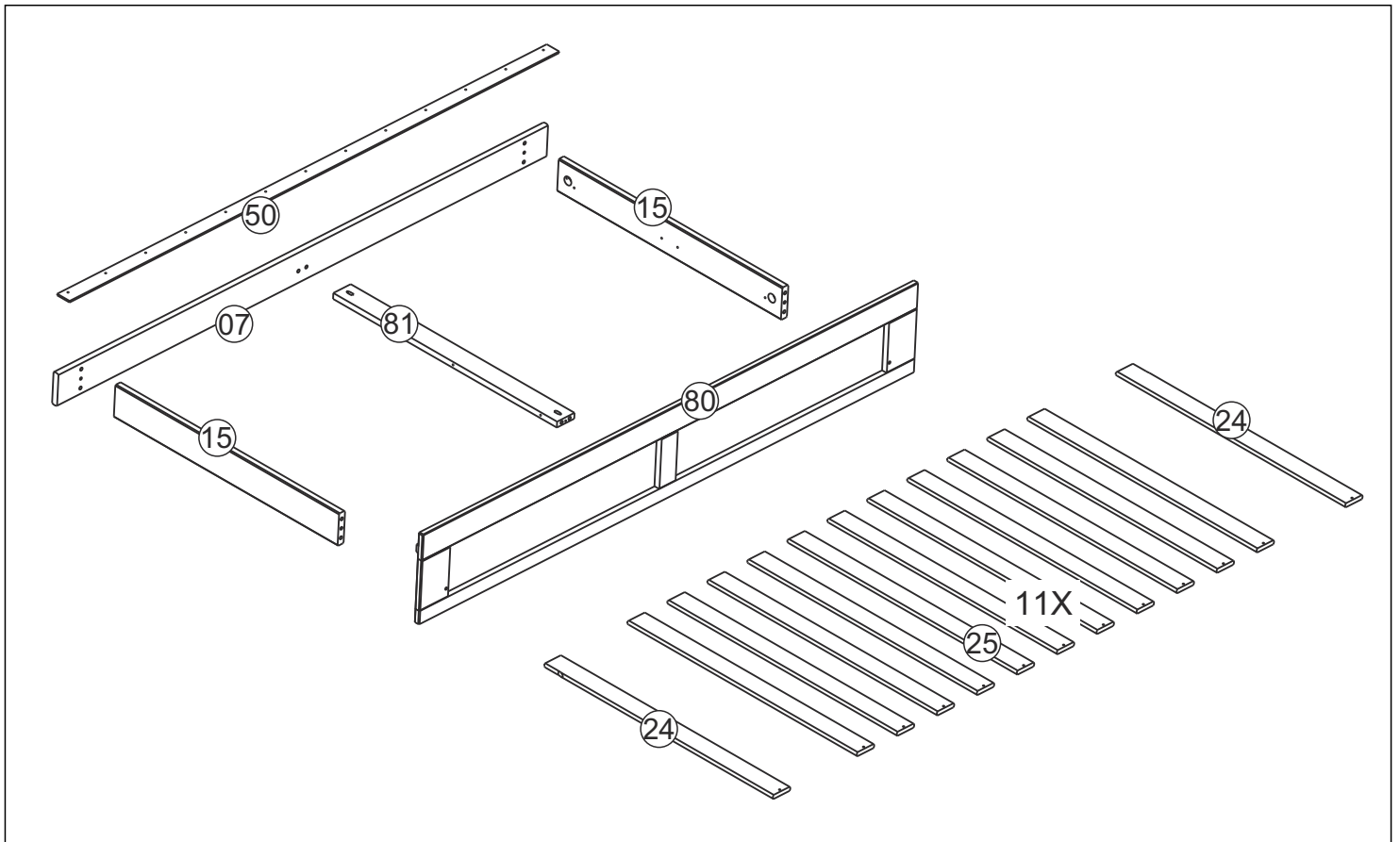


08

C  4,0 x 35 X 24

I  9.1 cm X 02





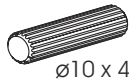
09

D



x 04

F



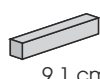
x 12

O



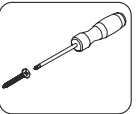
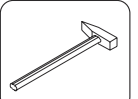
x 08

I

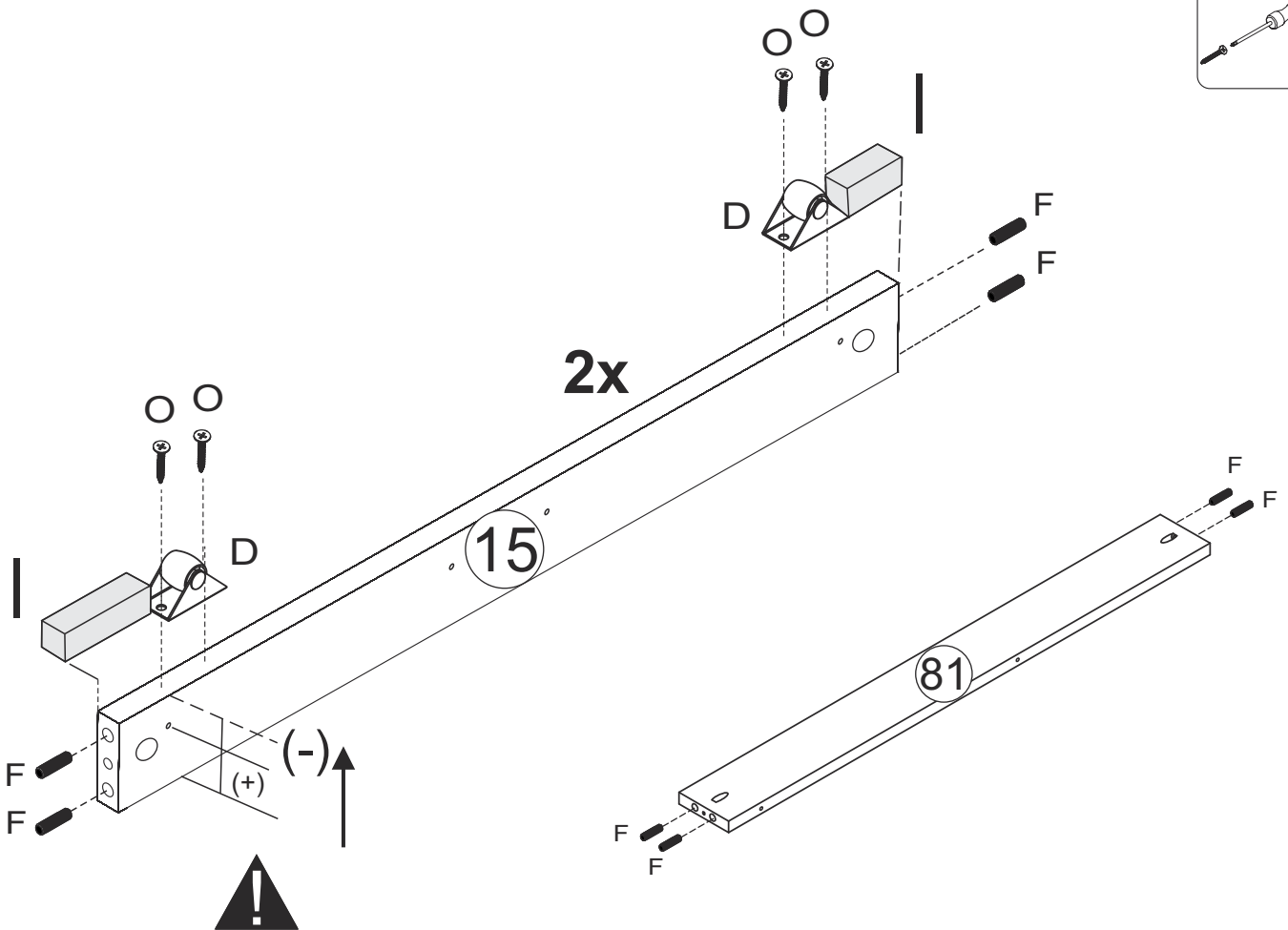


x 02

9,1 cm



2x

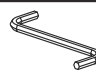


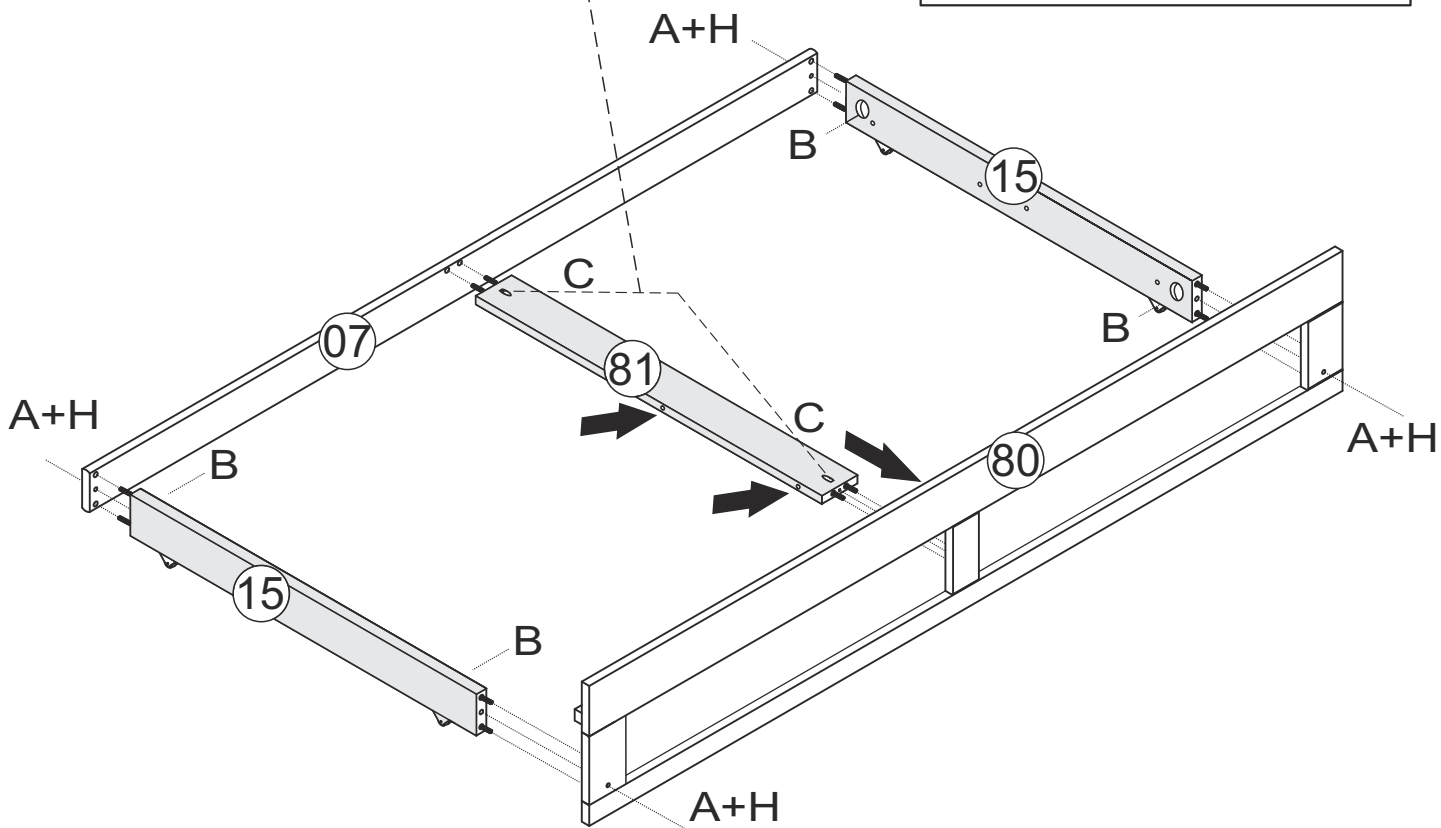
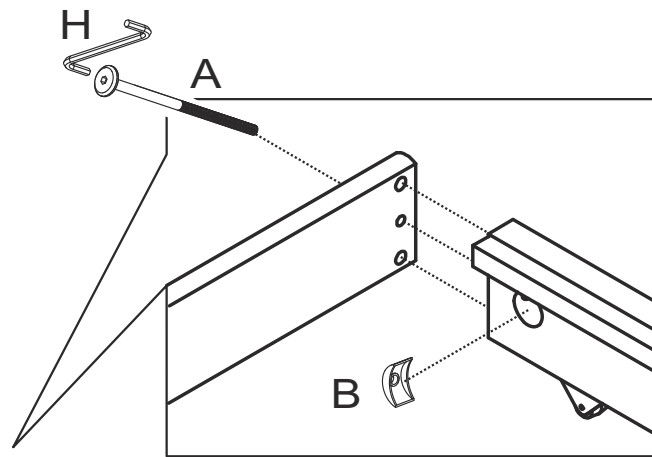
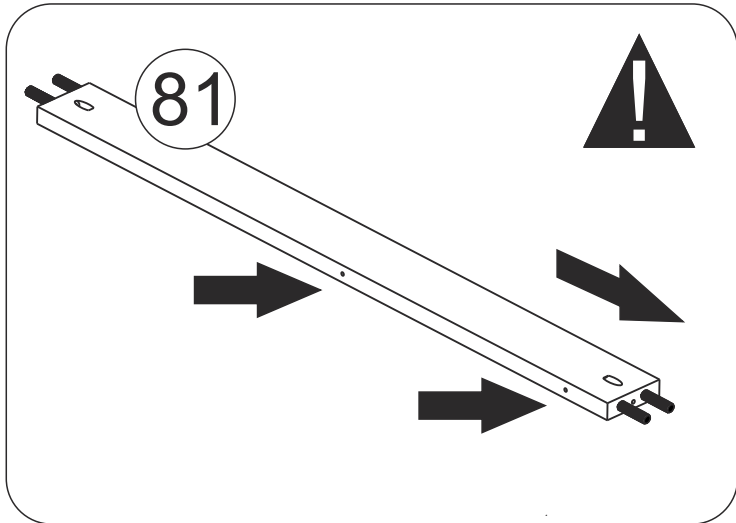
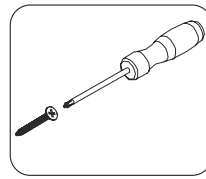
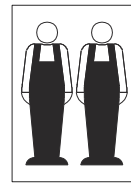
10

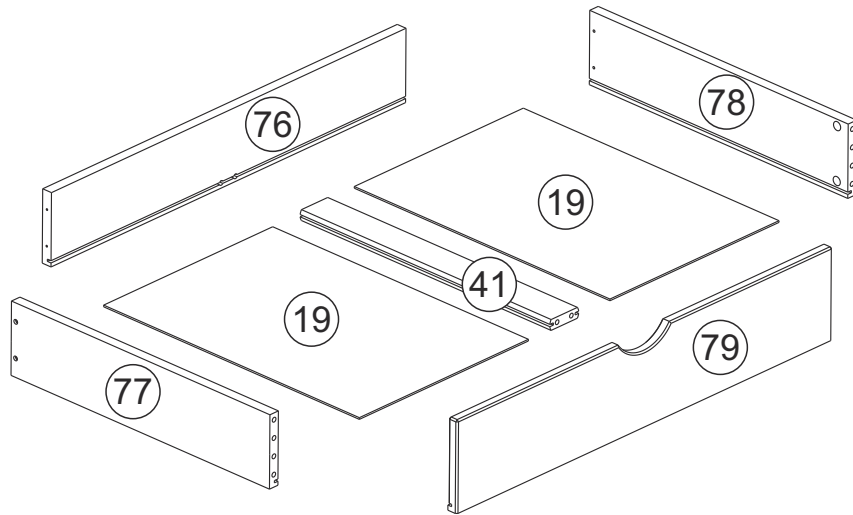
A  1/4 x 70 x 04

B  x 04

C  4,0x35 x 02

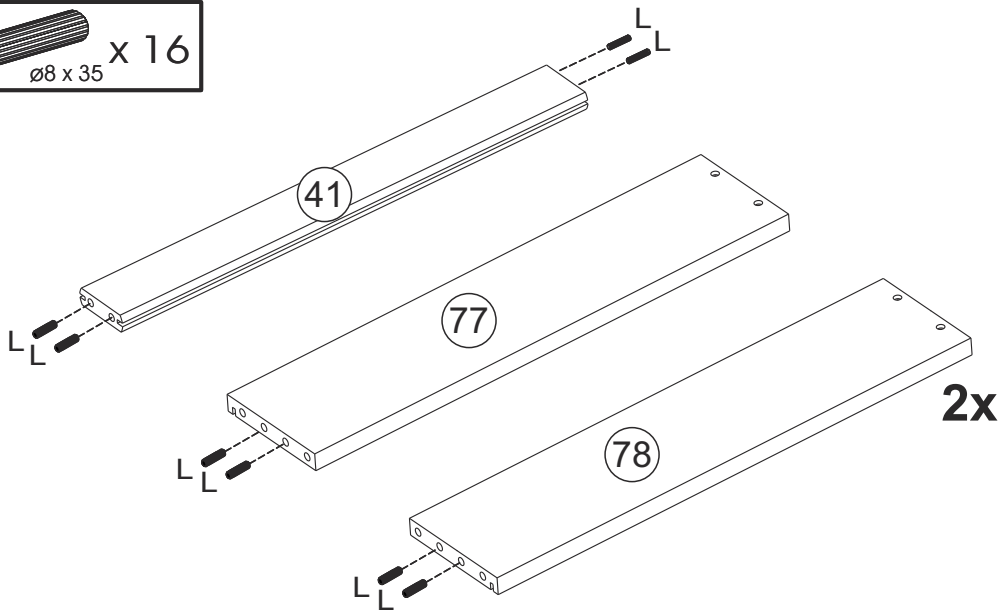
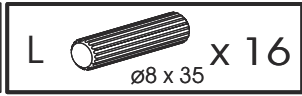
H  x 01





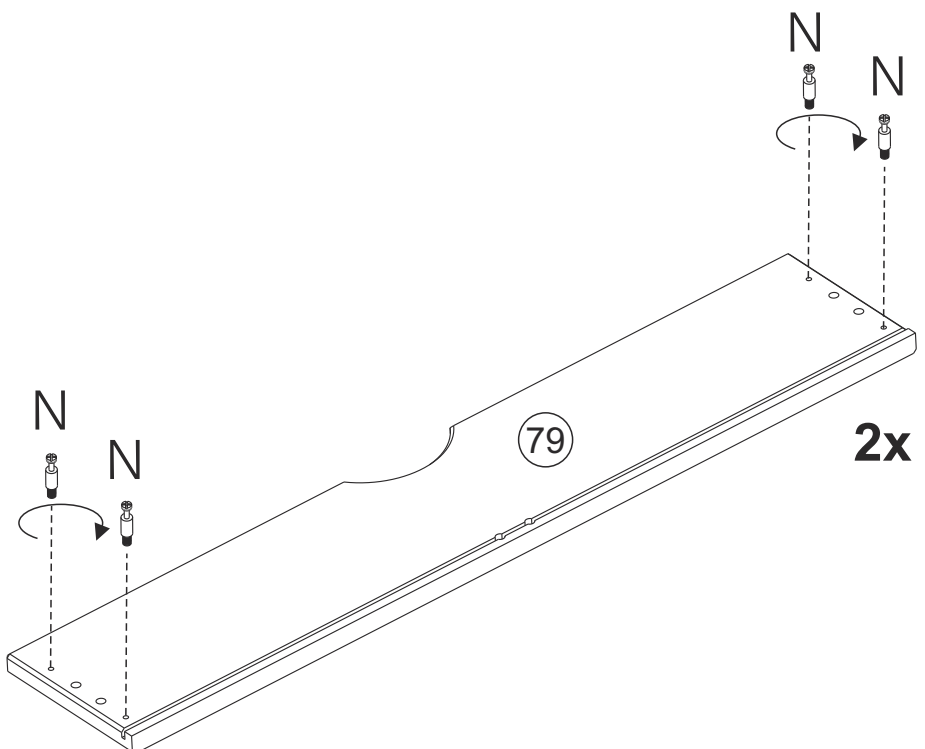
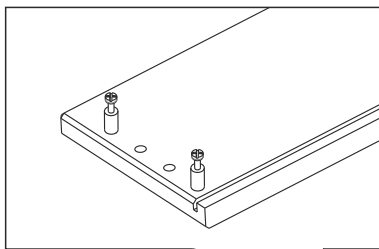
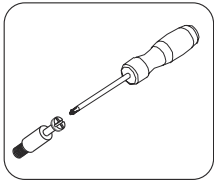
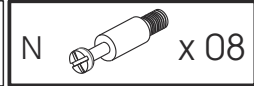
2x

12



2x

13



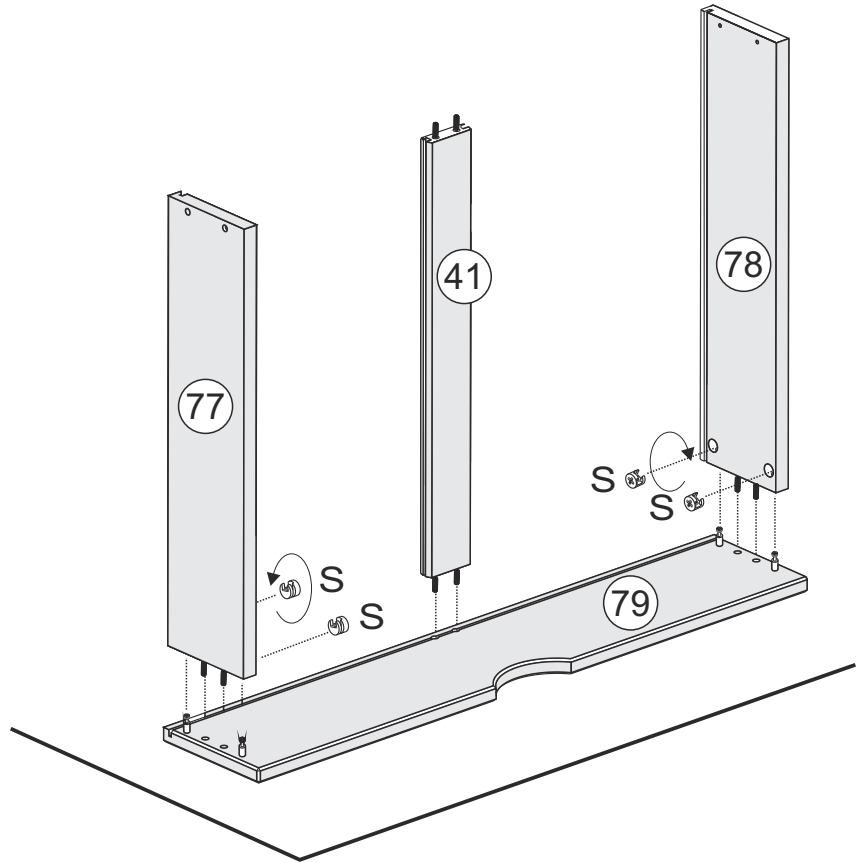
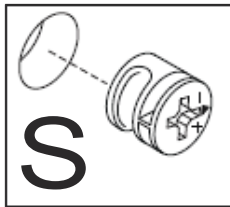
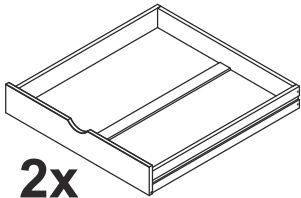
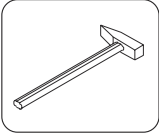
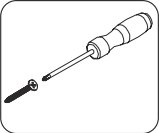
2x

14

S



x 08

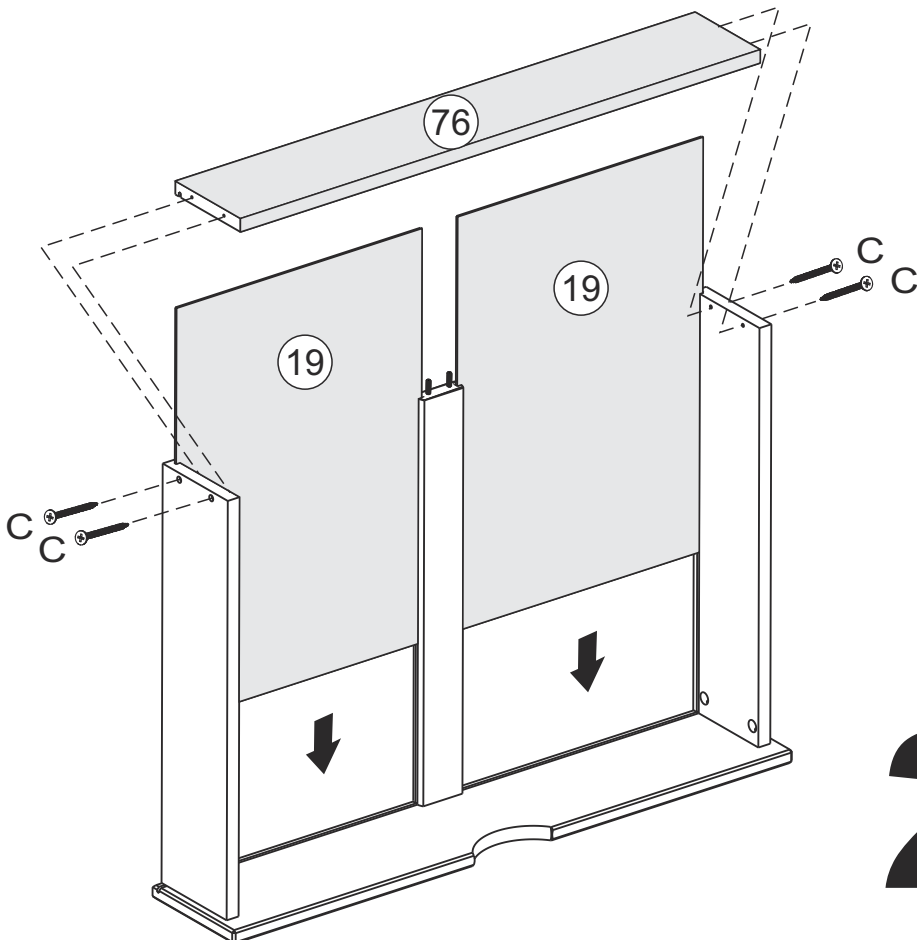


15

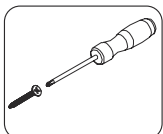
C



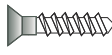
x 08





2x

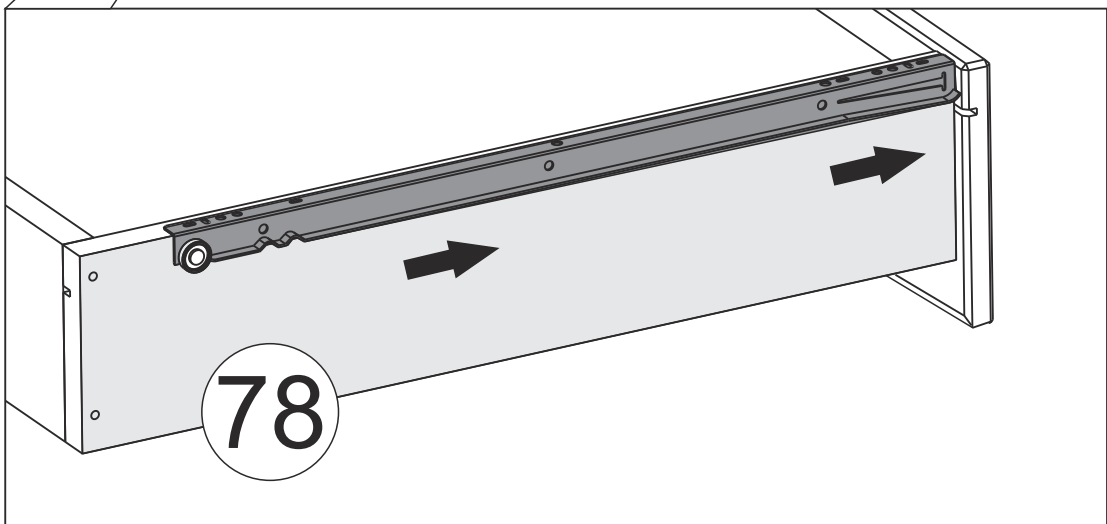
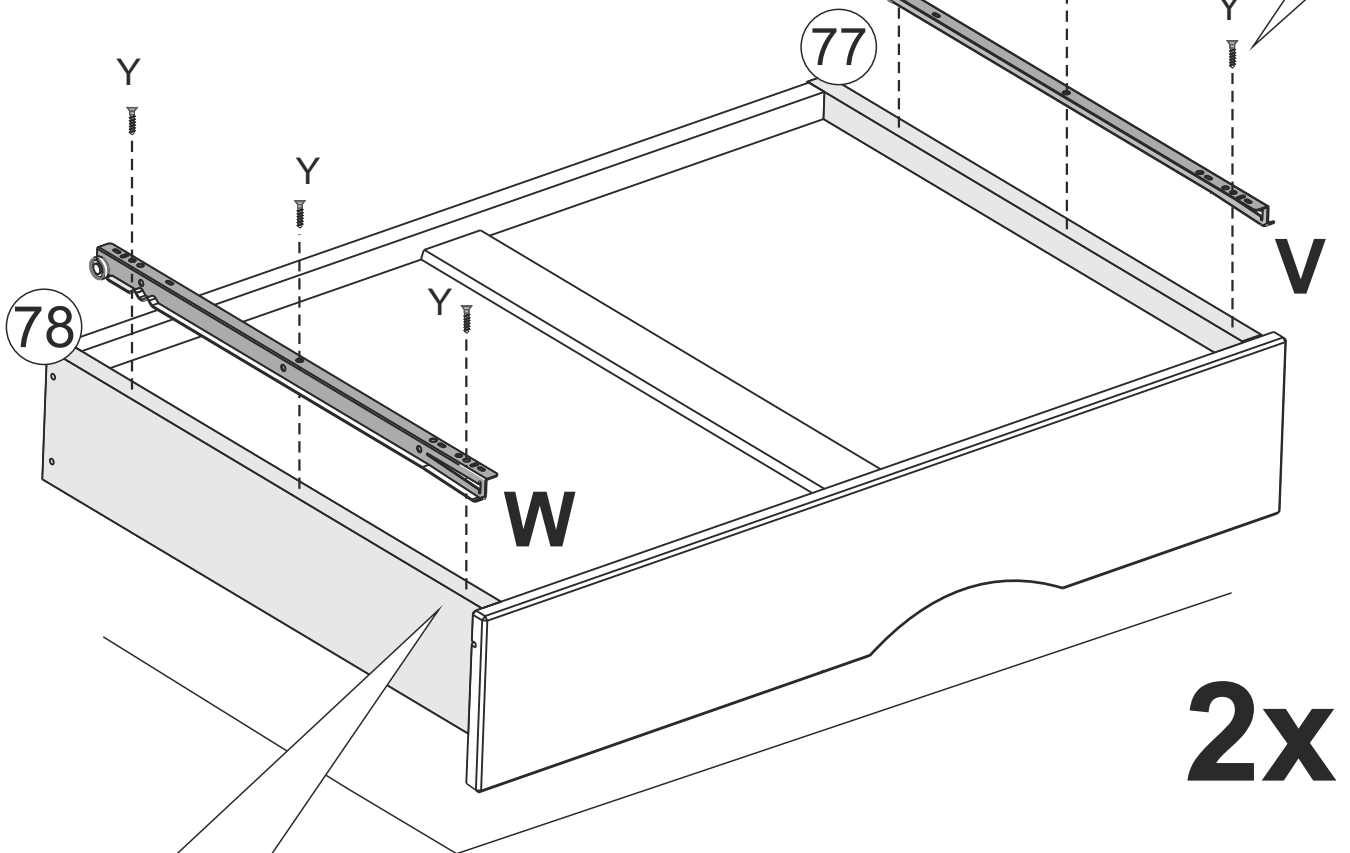
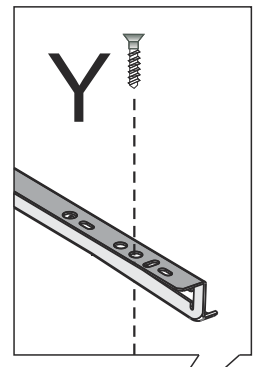
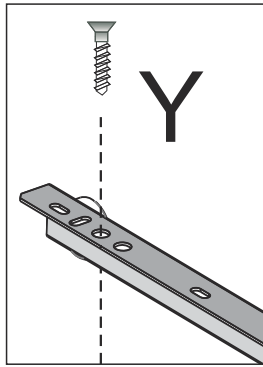
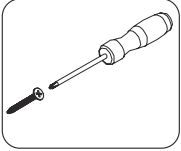


16

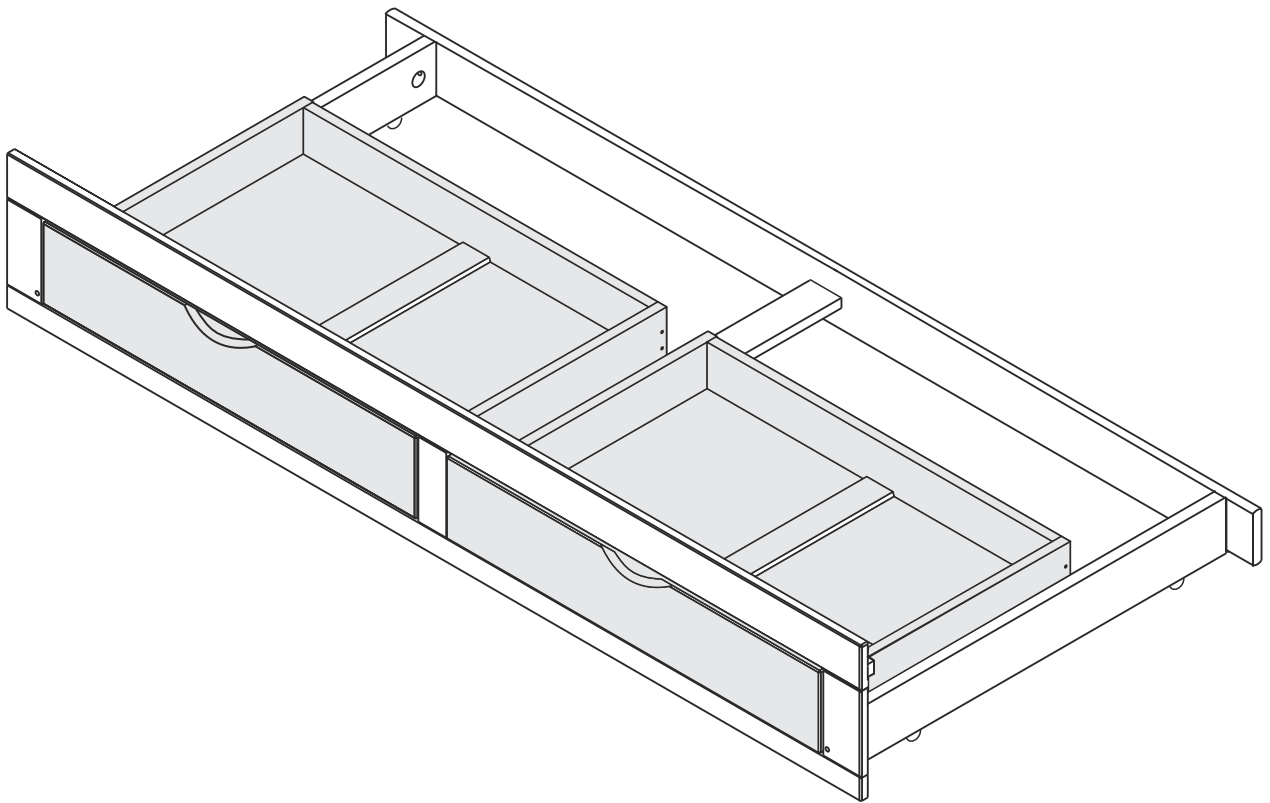
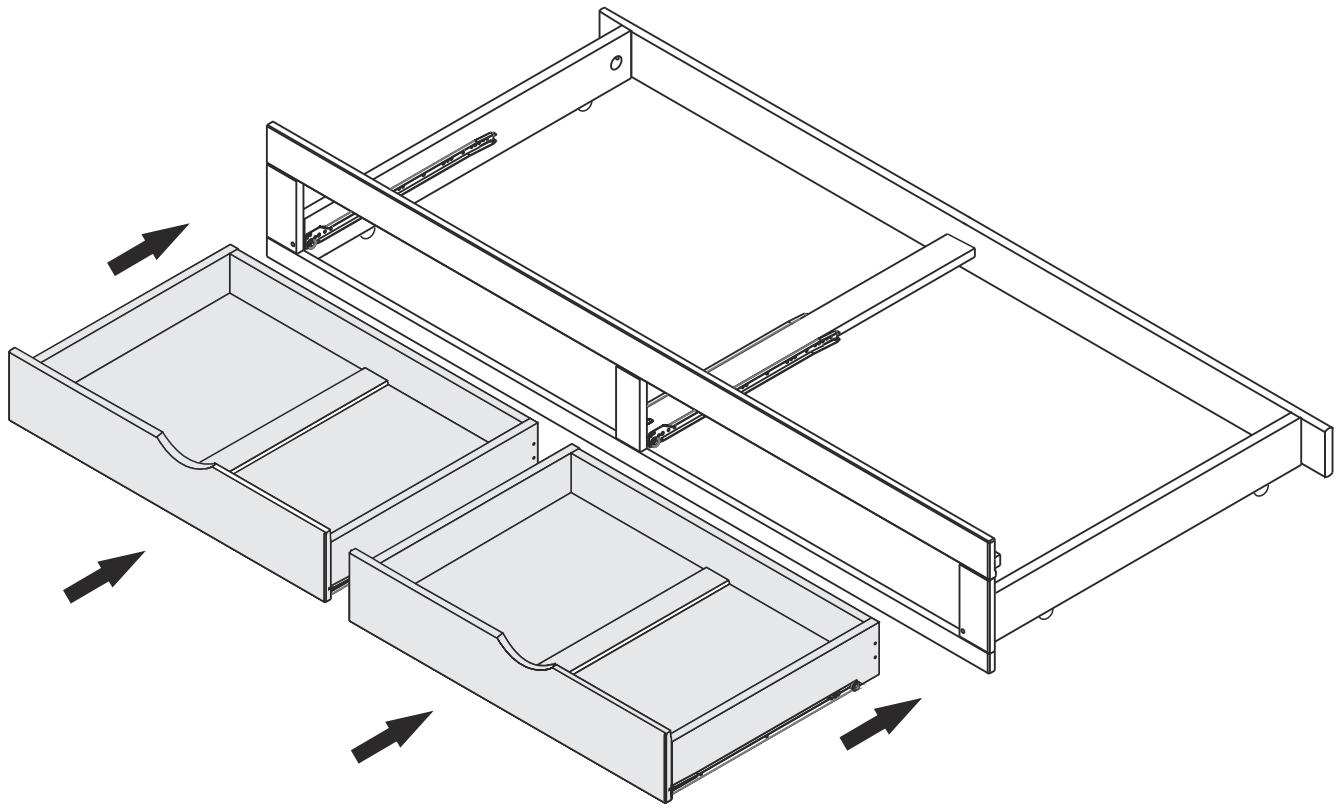
Y  12
3,5x16

V  02

W  02



17



18

Y

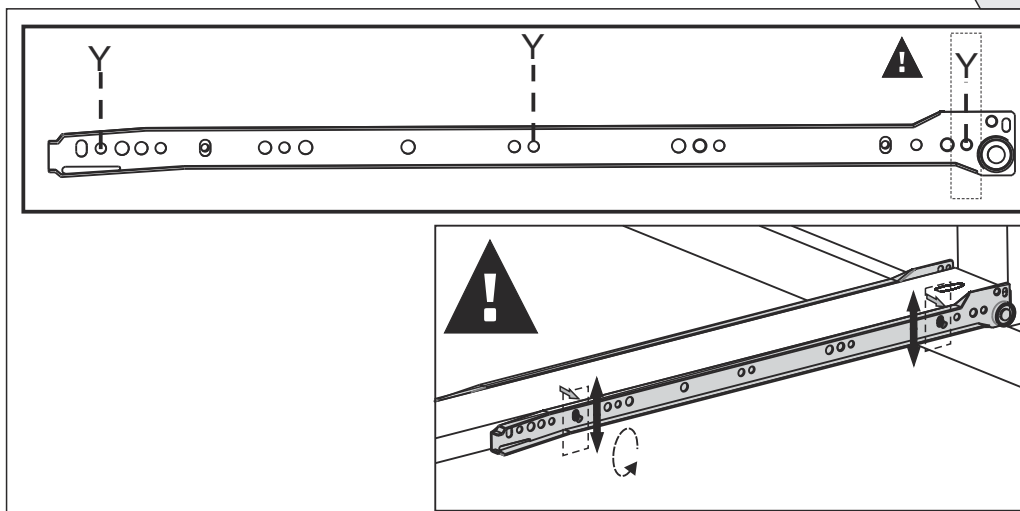
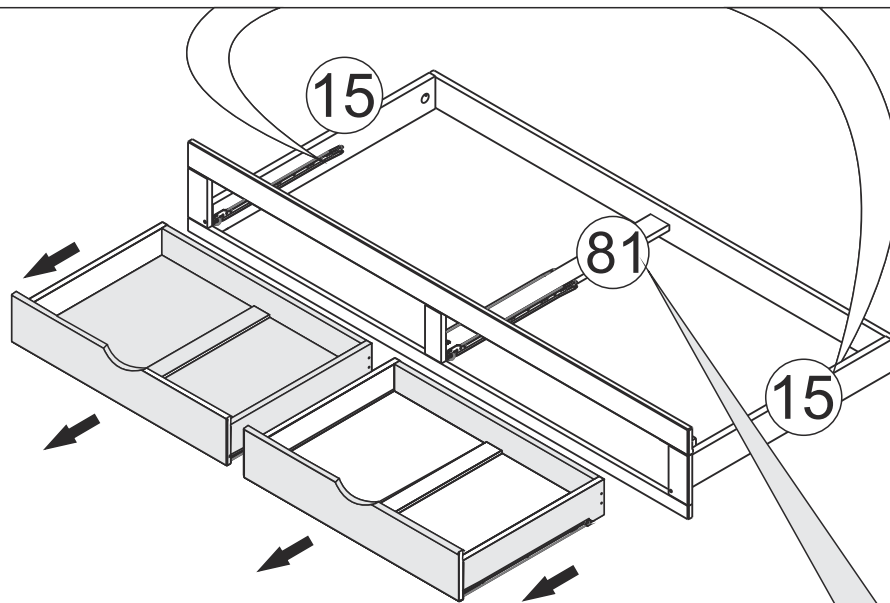
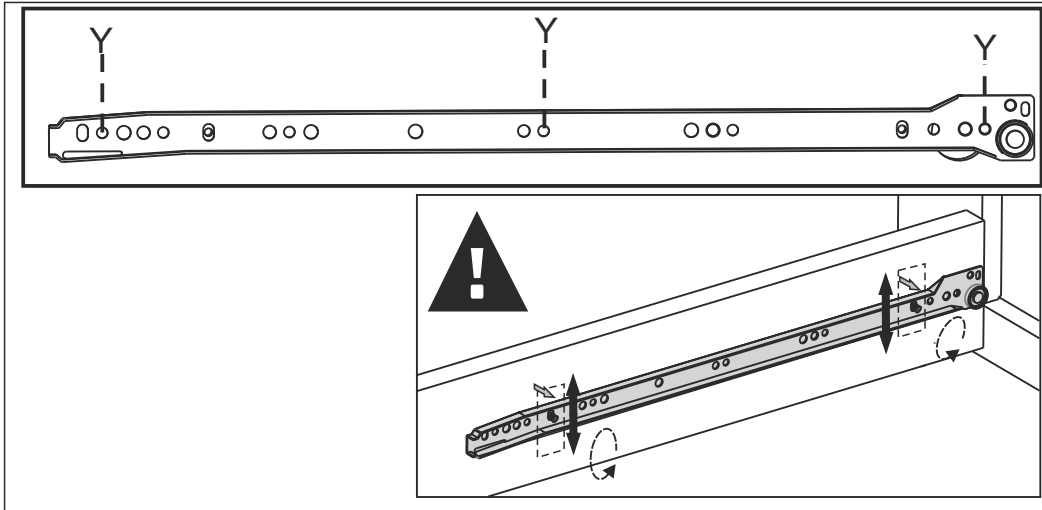
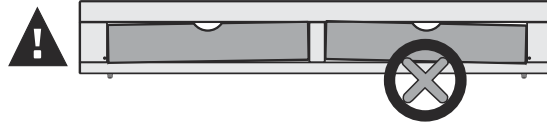


3,5x16

12

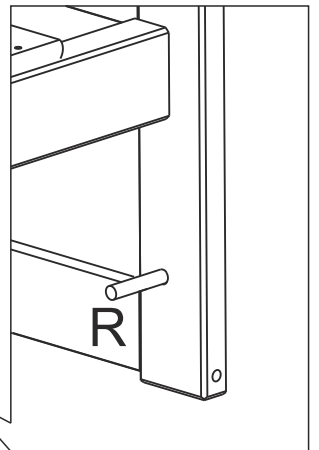
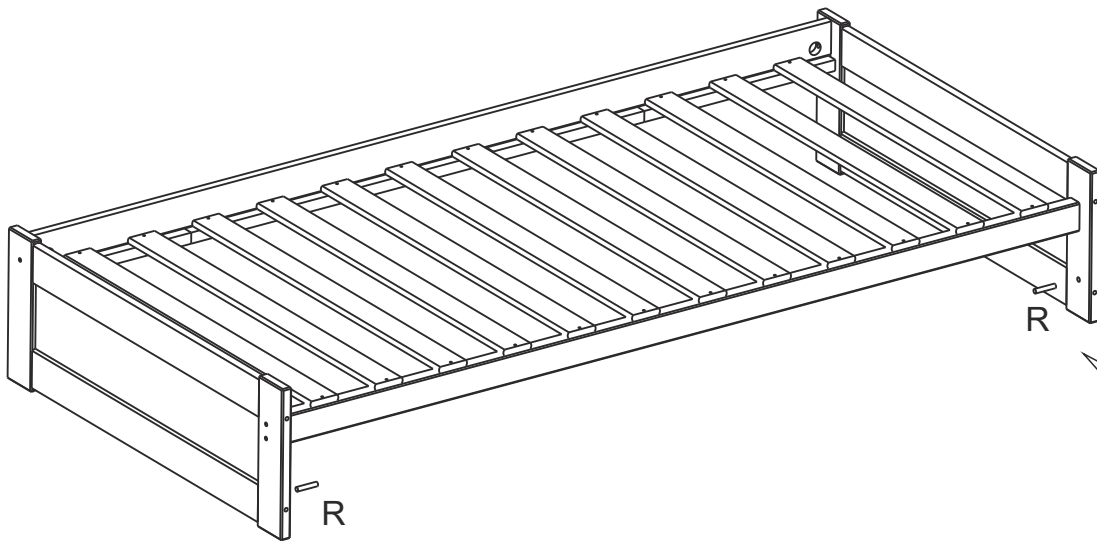
EINSTELLUNG DER SCHUBLADEN

Nachdem Sie die Schienen am Zusatzbett so eingestellt haben, dass die Schubladen nicht falsch ausgerichtet sind, befestigen Sie die Schienen mit den Schrauben Y.

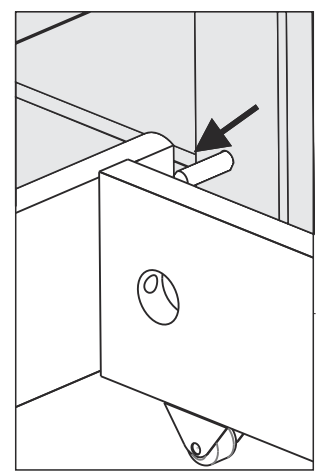
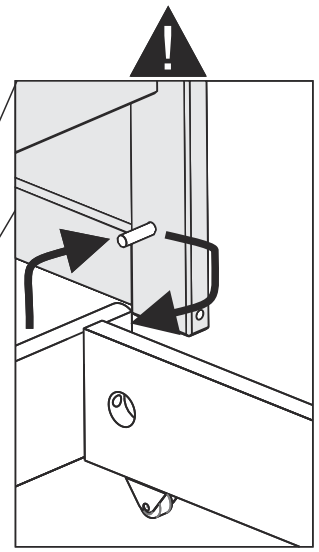
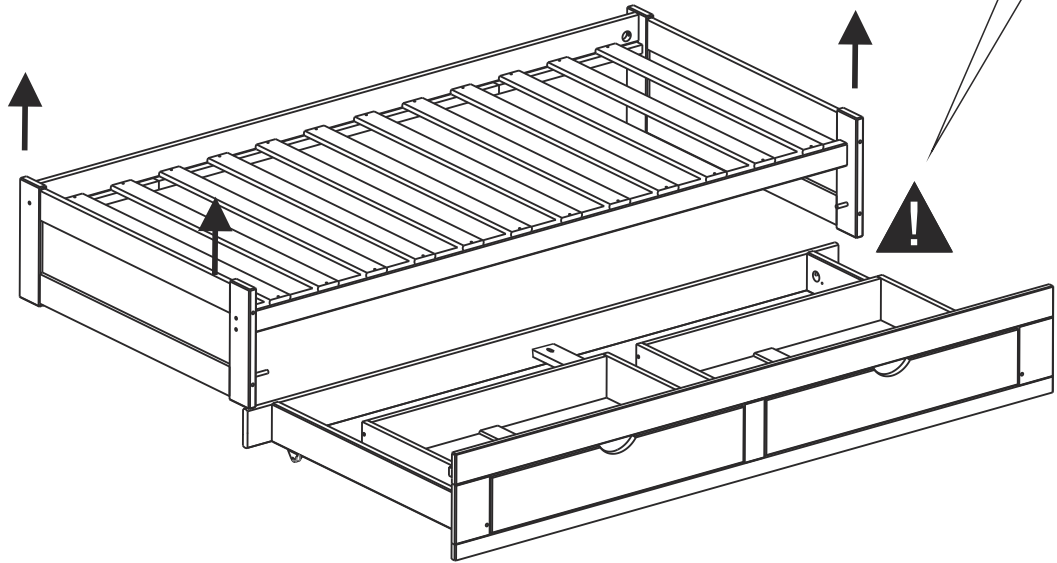


19


R  x 02
Ø10x50

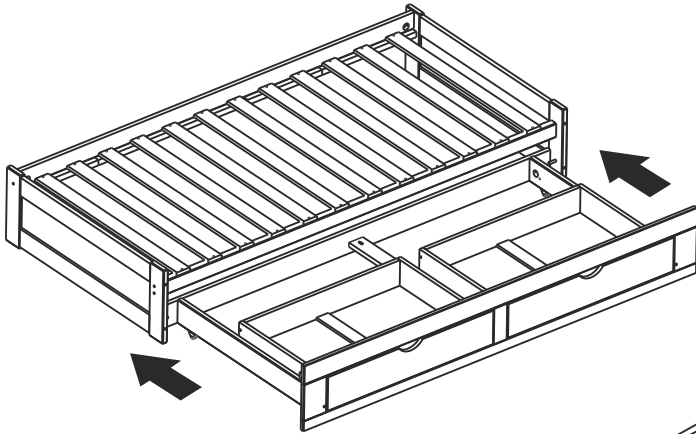
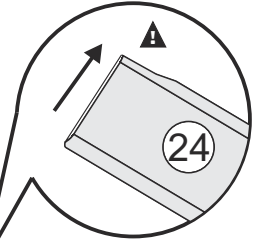
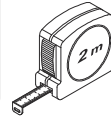
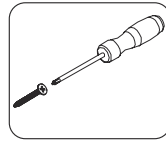


20



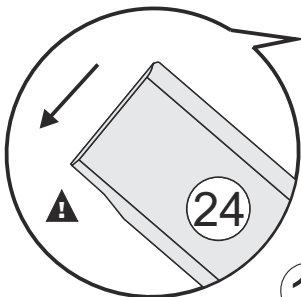
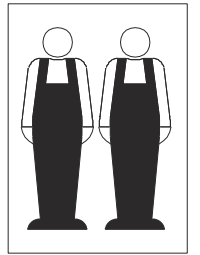
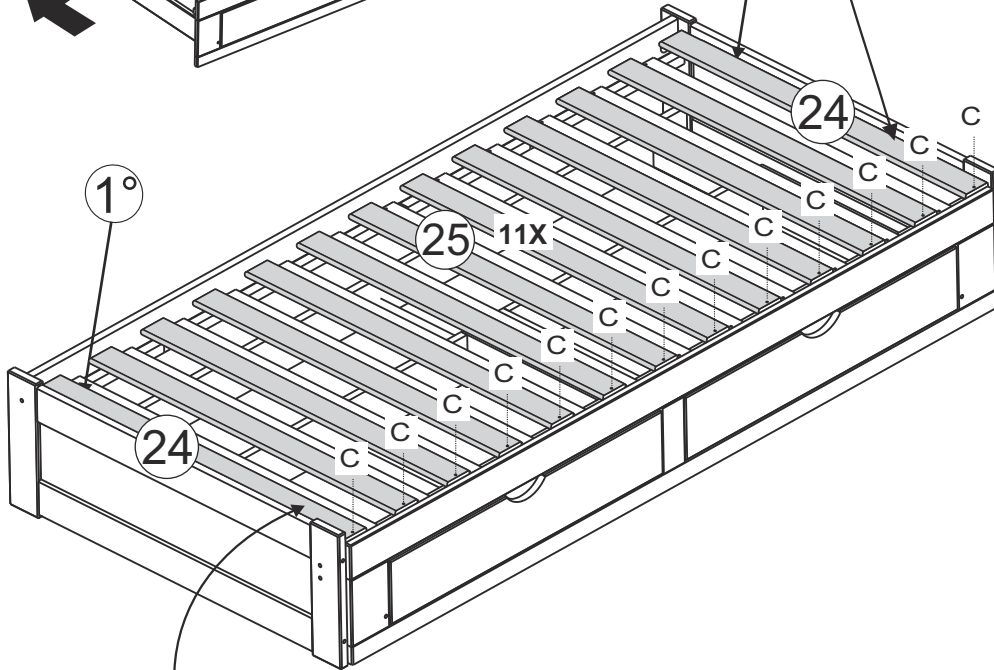
21

C  4,0 x 35 X 13



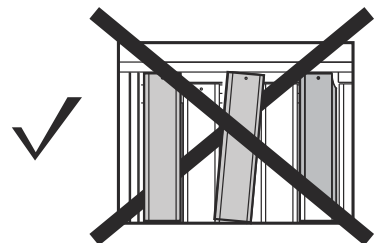
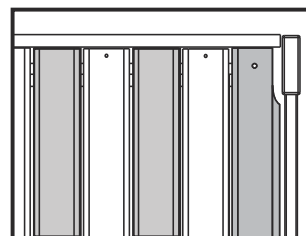
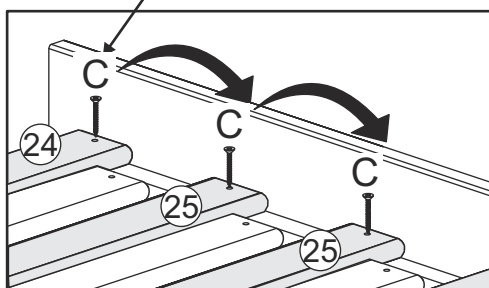
1°

92,3cm



92,3cm

1°



22



13

4.0 x 20

