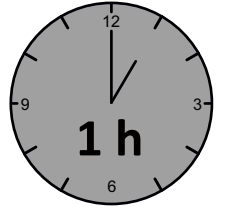
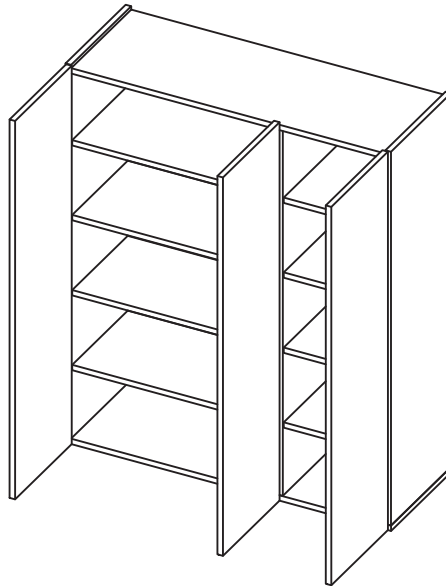
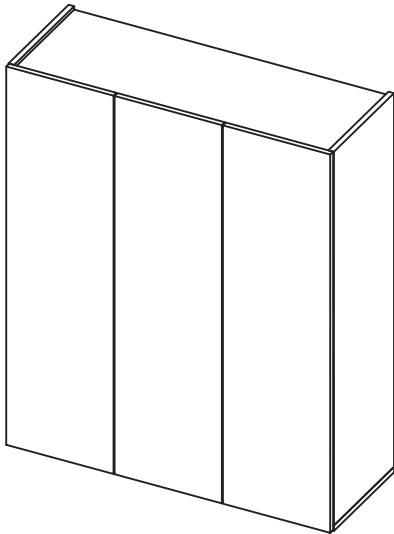
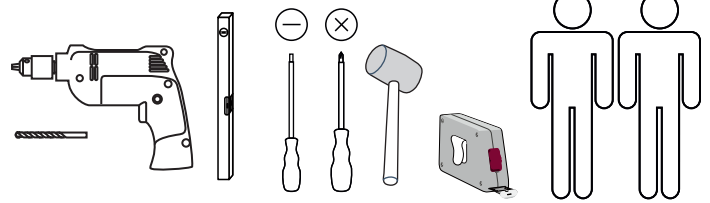


-43_P1

Montageanweisung / Installation instructions / Instruction de montage / Istruzioni di montaggio
montagehandleiding / Instrukcja montażu / Montaj talimatlar / Osszeszerelési útmutató / Návod k montáži /
Návod na montáž / Instrucțiune de montaj / инструкции по сборке / Montaj talimatina / Monteringsanvisningar/
Upute za montažu / Instrucciones de Montaje / Navodila za montažo

RAINBOW



LC S.p.A
Via del Piano s.n
61030 Isola del Piano (PU)
Italia
<http://www.lcmobili.com>

De – bitte lesen sie diese montageanleitung gut durch,
Da wir für fehler, die durch falsche montage entstehen,
Keine haftung übernehmen!

Gb – please read these installation instructions
Through carefully as we cannot accept any liability
For faults occurring as a result of incorrect installation!

Cz – přečtěte si prosim pozorně tento návod k montáži,
Aby jste předešli chybám vzniklých špatnou montáží,
Za které neručíme!

Fr – veuillez lire attentivement cette notice de montage,
Car nous déclinons toute responsabilité en cas d'erreurs
Découlant d'un montage erroné !

It – prego leggere attentamente le istruzioni per il montaggio,
Poiché decliniamo qualsiasi responsabilità
Per difetti derivanti da montaggio errato.

Se - läs monteringsanvisningarna noggrant.
Vi avsäger oss allt ansvar för defekter som
Uppstår p.g.a. Felaktig montering.

Rs – pažljivo pročitajte upute za montažu,
Jer otklanjamo svaku odgovornost za pogreške
Nastale uslijed pogrešne montaže.

Sl – prosimo, da pazorno preberete navodila za montažo,
Saj zavračamo vsakršno odgovornost za napake,
Ki bi nastale zaradi napačne montaže.

Pt – leia atentamente as instruções de montagem, uma vez
que não assumimos qualquer responsabilidade por defeitos
resultantes de uma montagem incorrecta.

Nl – leest u alstublieft deze montagehandleiding goed door,
Voor fouten door verkeerde montage zijn wij niet verantwoordelijk.

Pl – prosze uwaznie zapoznac sie z instrukcja montazu,
Poniewaz nie ponosimy odpowiedzialnosci za niewlasciwy montaz.

Hu – Kérjük, olvassa el figyelmesen
ezt az összeszerelési útmutatót,
mert a helytelen összeszerelésből
a dódó hibákért nem vállalunk felelősséget!

Sk – Prosime, dobre prečítajte si tento návod na montáž,
pretože nepreberáme žiadne ručenie za chyby,
ktoré vzniknú na základe chybnej montáže!

Ro – Vă rugăm să cititi cu atenție aceste instrucțiuni
de montaj deoarece nu preluăm garanția pentru defecte
ce apar datorită unui montaj incorrect!

Ru – Пожалуйста, внимательно ознакомьтесь ù
с данной инструкцией по монтажу, поскольку мы не
несем ответственности за ошибки, причиной которых
является неправильный монтаж.

Tr – İlkonce kullanma klavuzunu iyi okuyun,
yalnis montaj yapasaniz bunun sorumlusu biz degiliz.

Es – Se ruega leer con atención las instrucciones
de montaje debido a que declinamos cualquier
responsabilidad
por defectos derivados de un montaje erróneo.

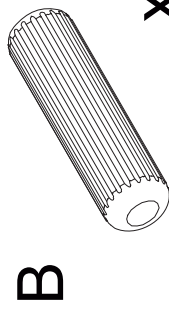
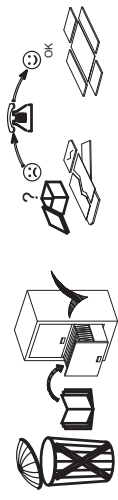
RAINBOW



ONDERDELEN LYST-SERVICEKARTE-FORMULAIRE DEMANDES SAV-SPAREPARTS LIST-SCHEDADI SERVIZIO

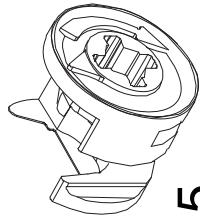
BESLAG-BESCHLAEGE - QUINCALLERIE - HARDWARE - FERRAMENTA

SERVICEKARTE



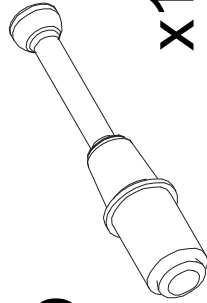
x12

B



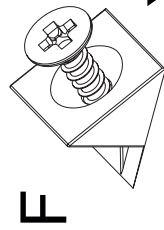
x12

C



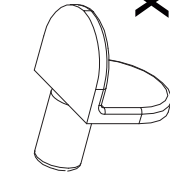
x12

D



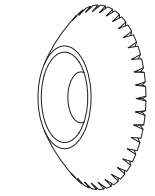
x18

F



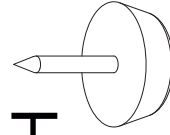
x32

R



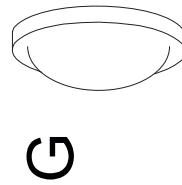
x4

L



x7

CH



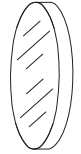
x6

G



ø20

T20



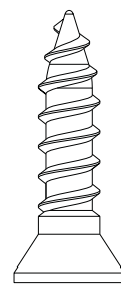
ø9

T9

x16

x4

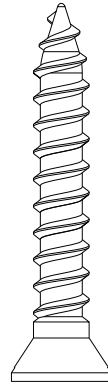
V418 x2



ø4x18 mm

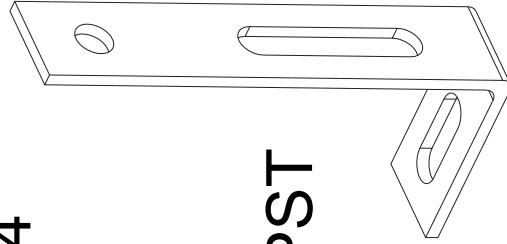
V3525

x4



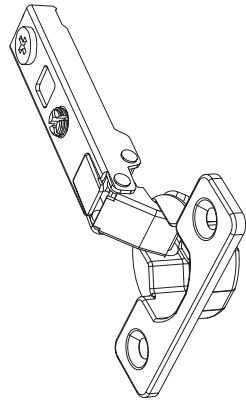
ø3.5x25 mm

PST



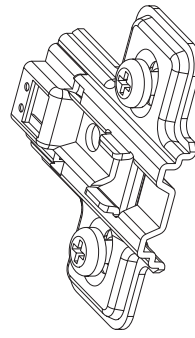
C0S

x6



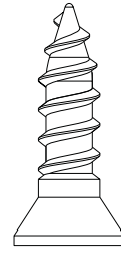
H2E

x6



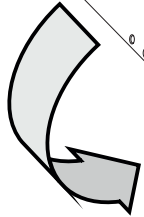
V415

x12

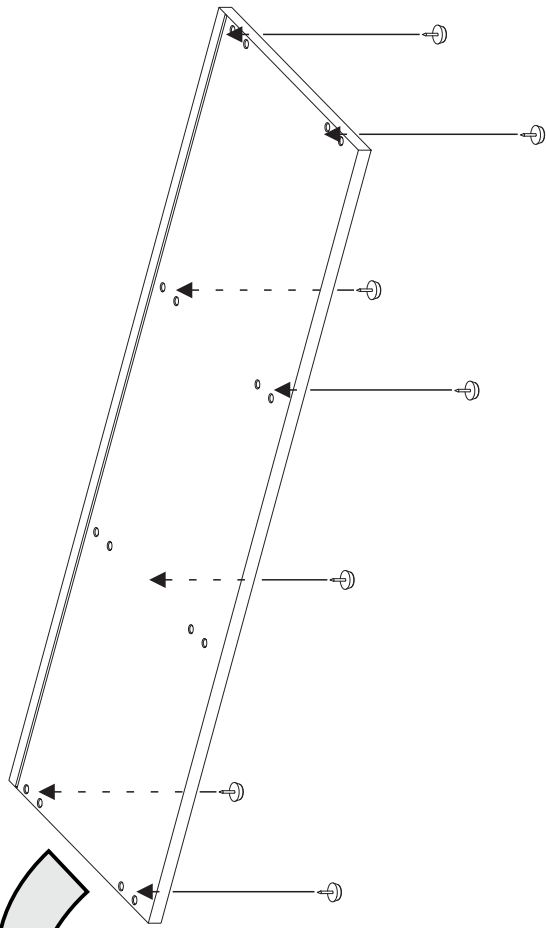


ø4x15 mm

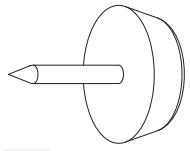
1



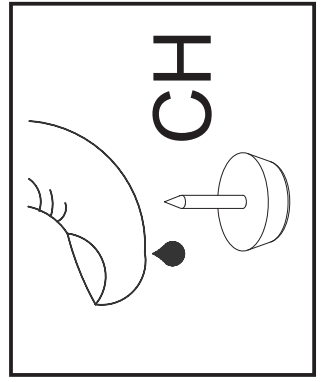
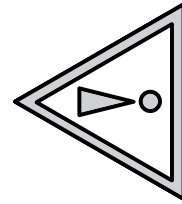
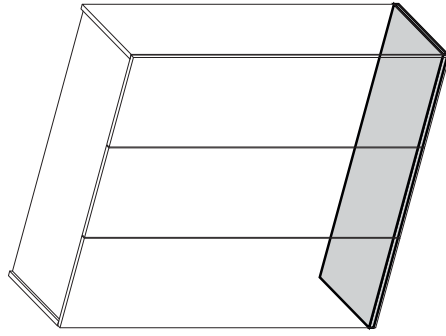
180°



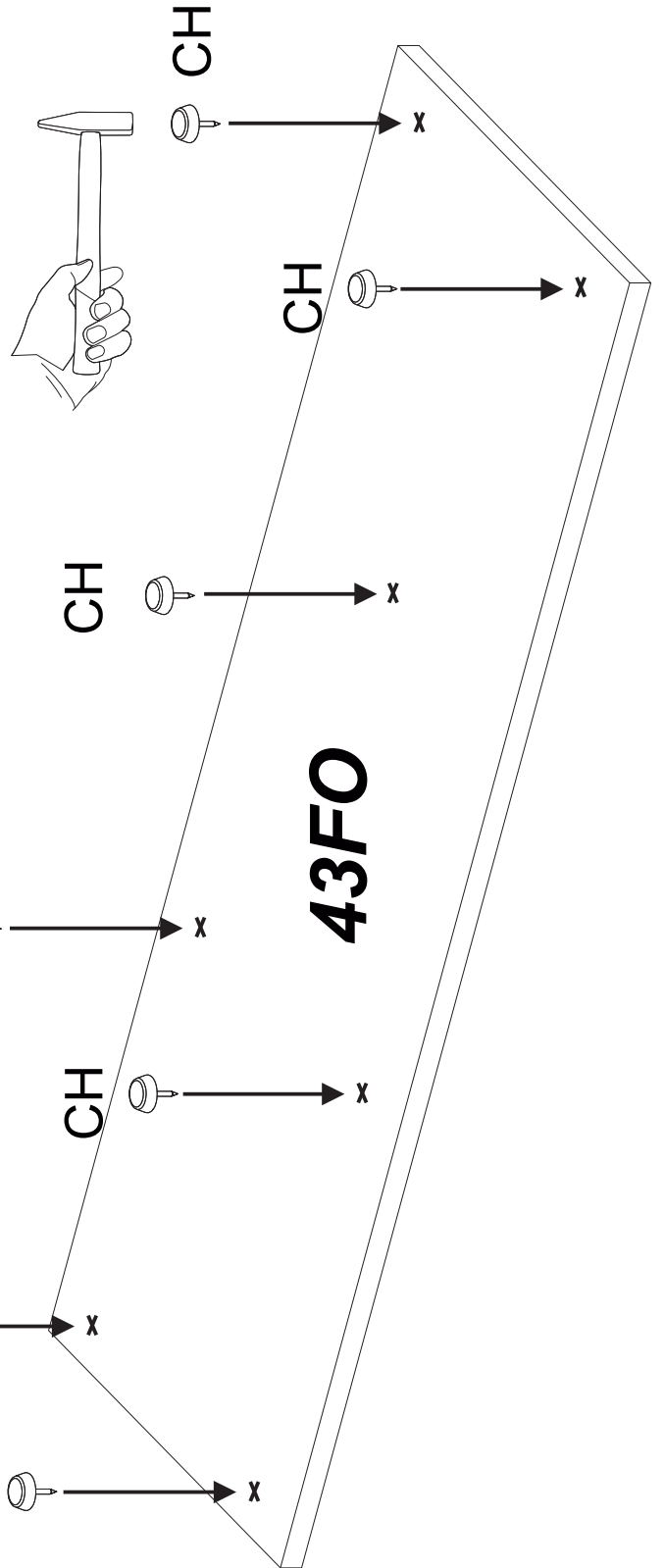
CH



x7



CH



CH



CH



CH



CH



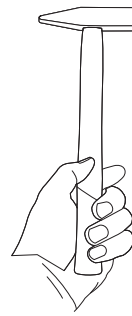
CH



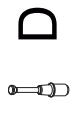
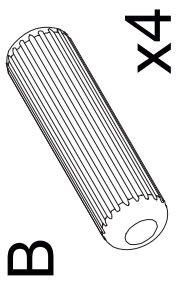
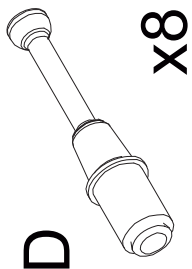
CH



CH

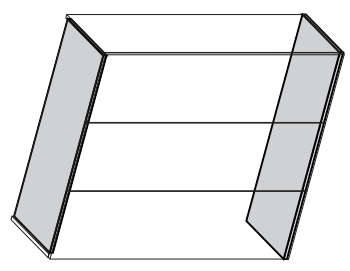


2

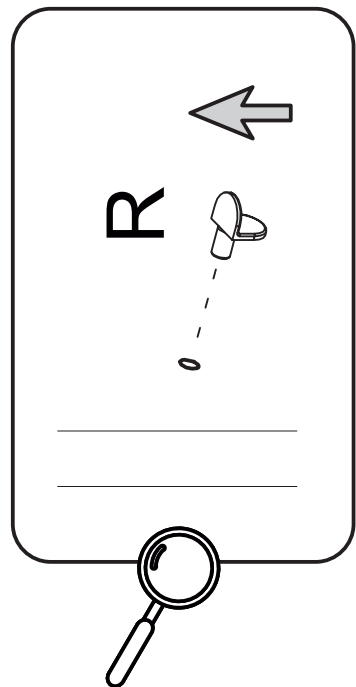
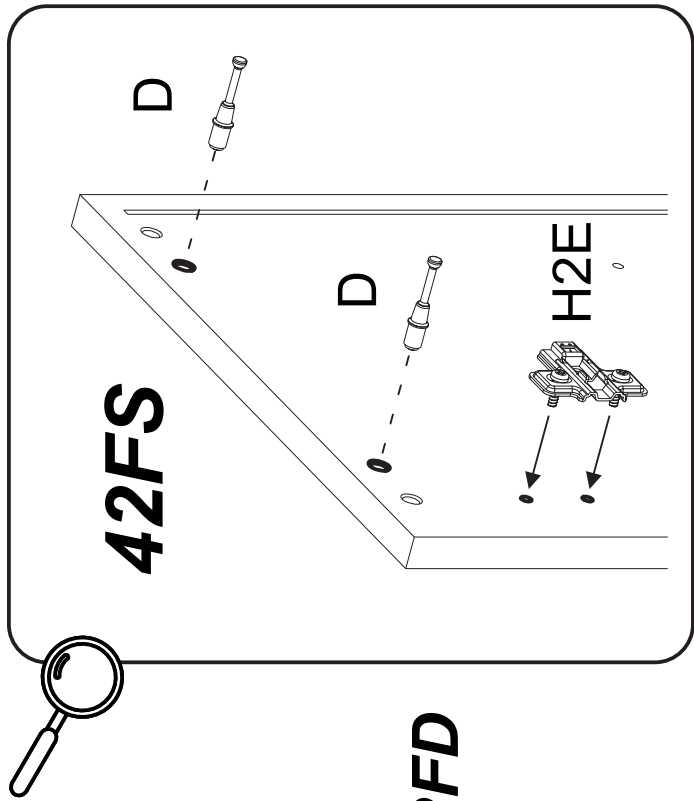
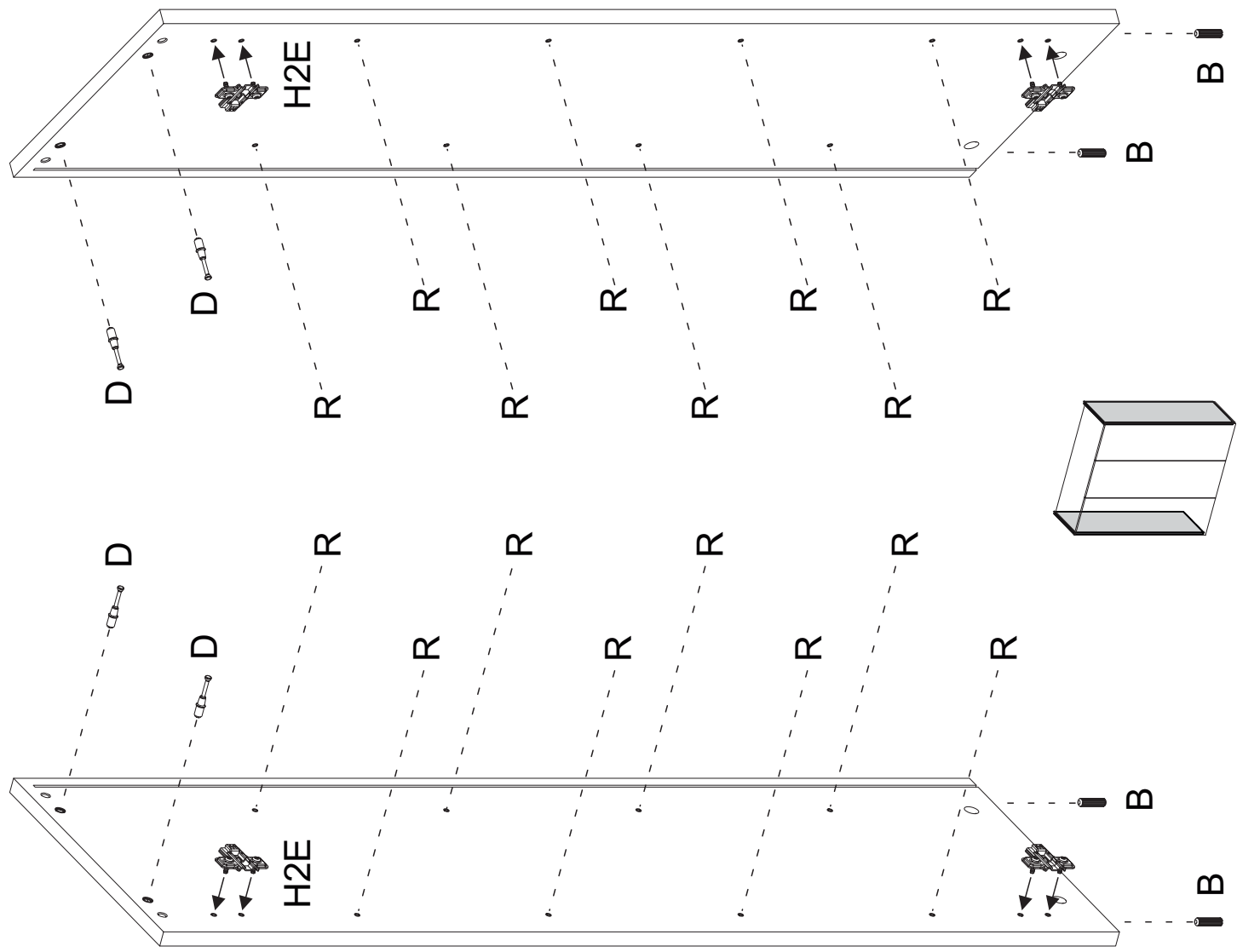
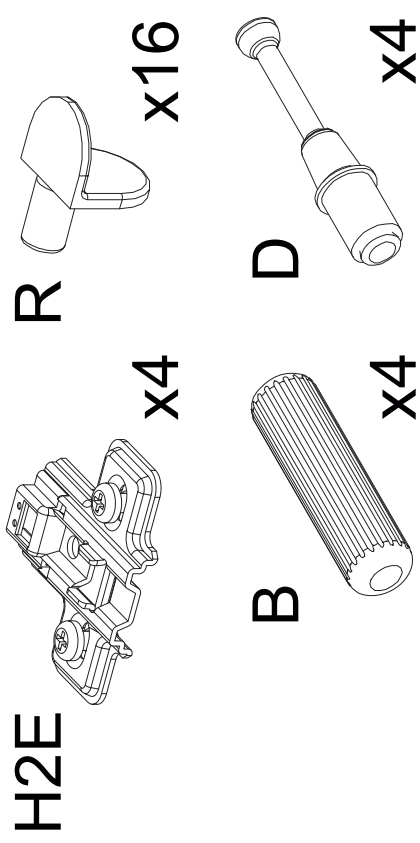


2370

43FO



3

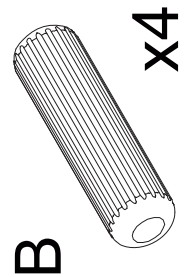
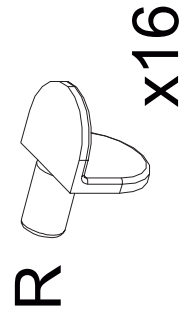
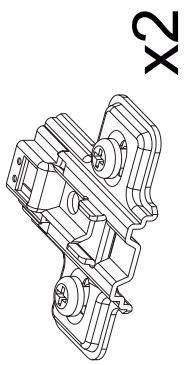


42FS

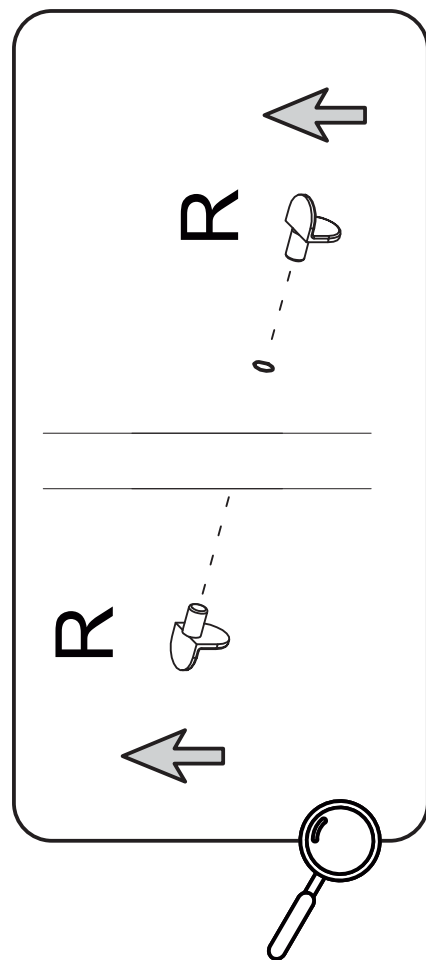
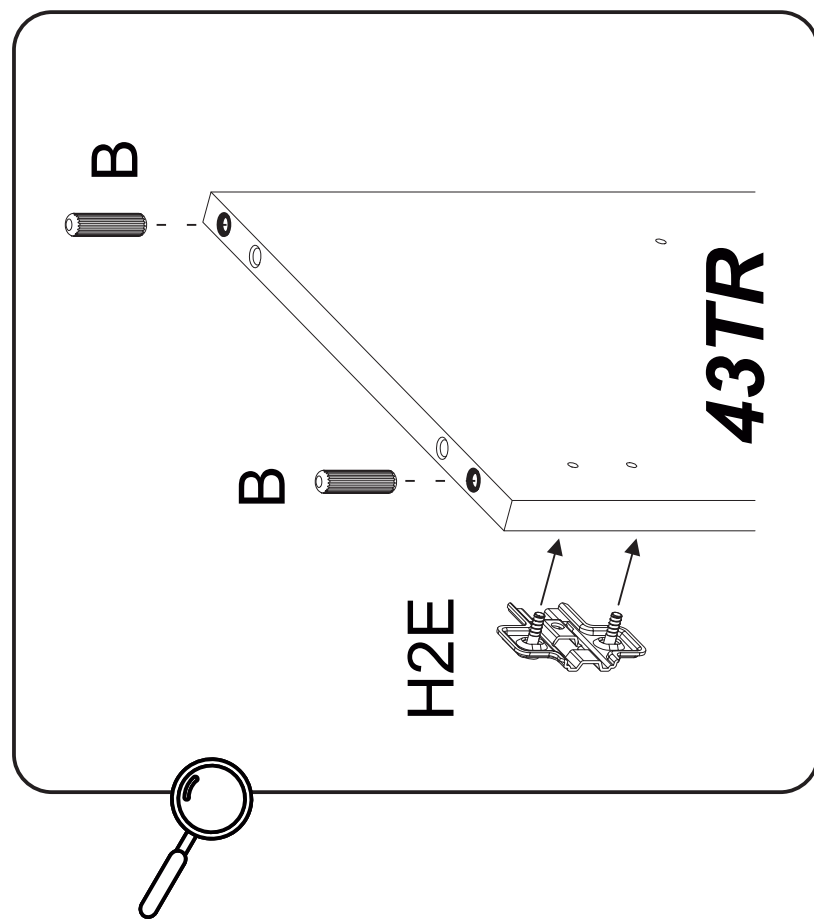
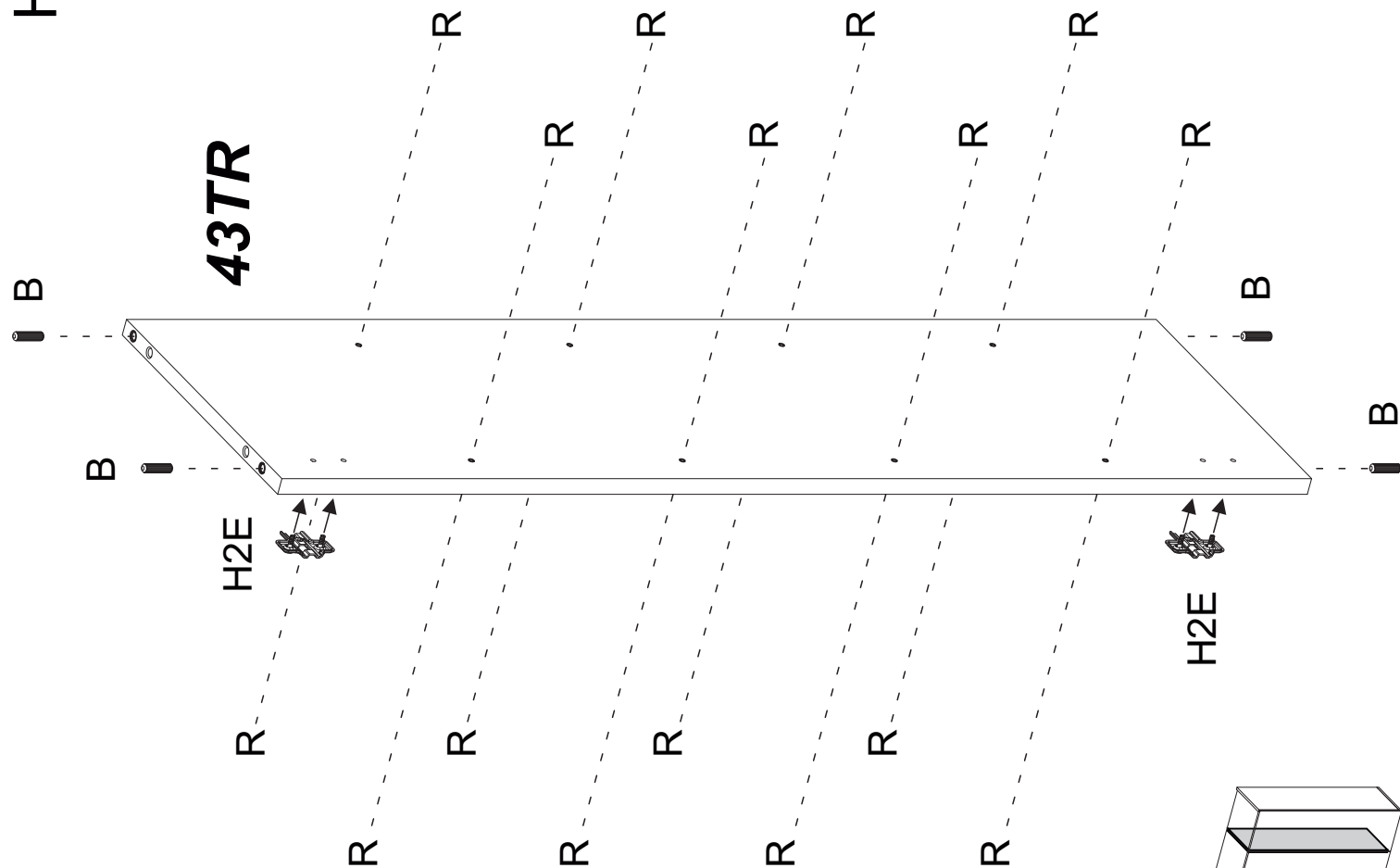
H2E

4

H2E



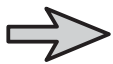
43TR



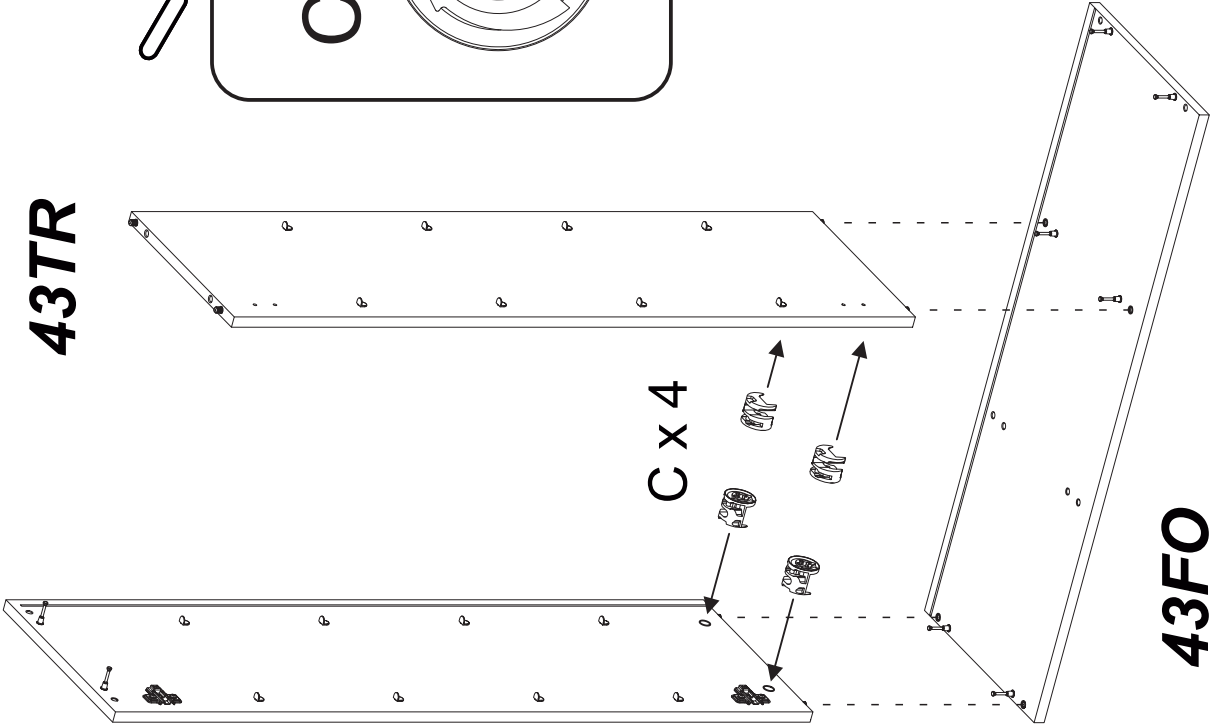
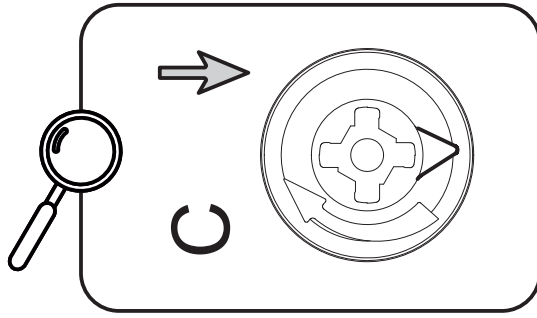
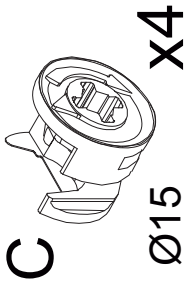
5



42FS

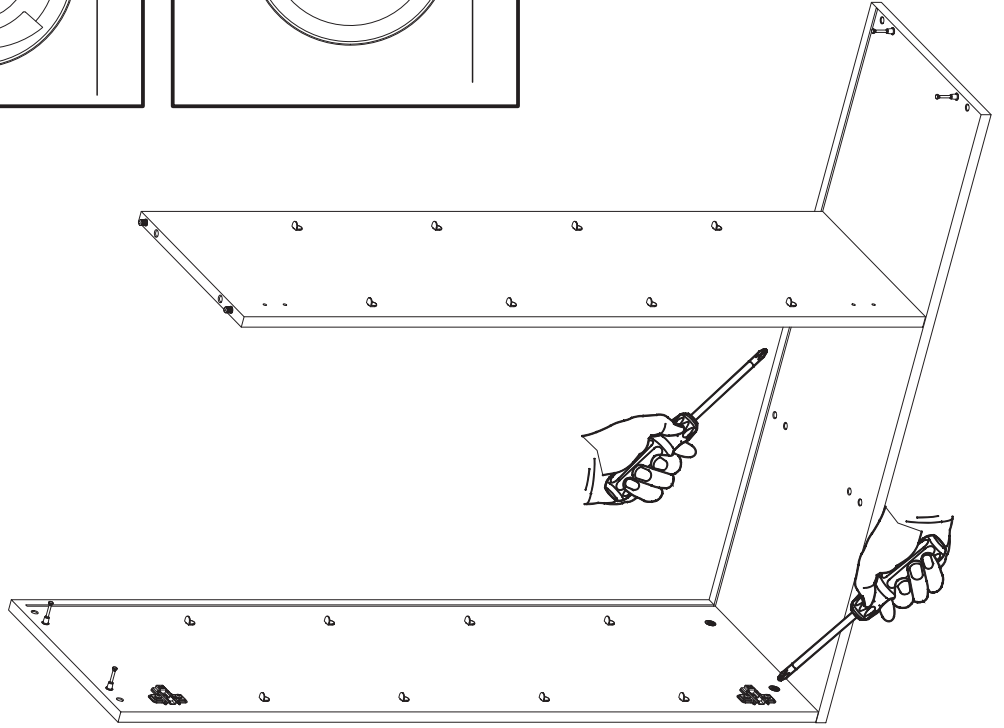
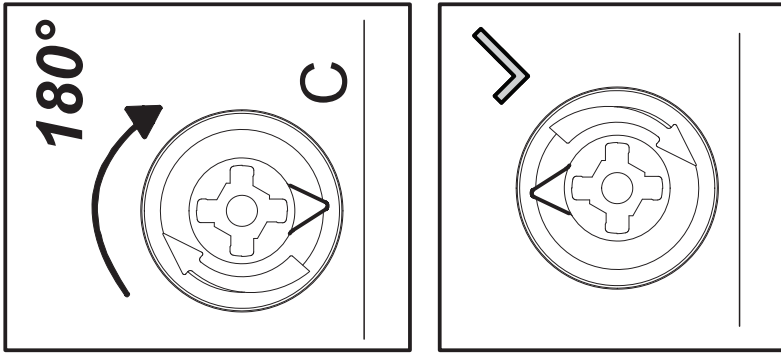
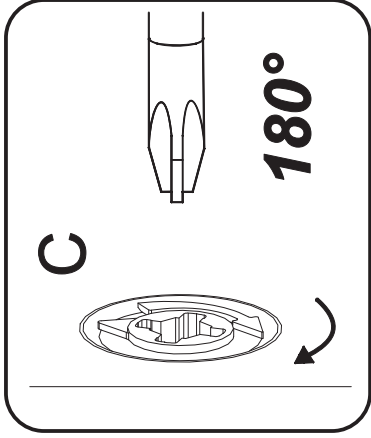


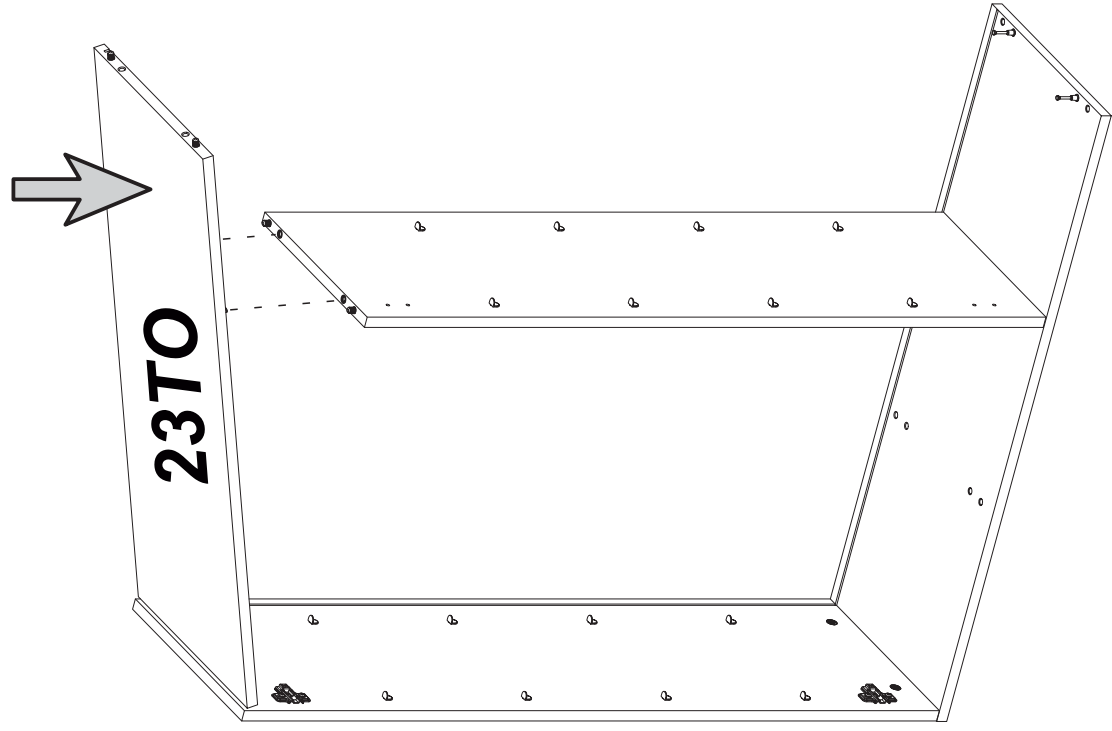
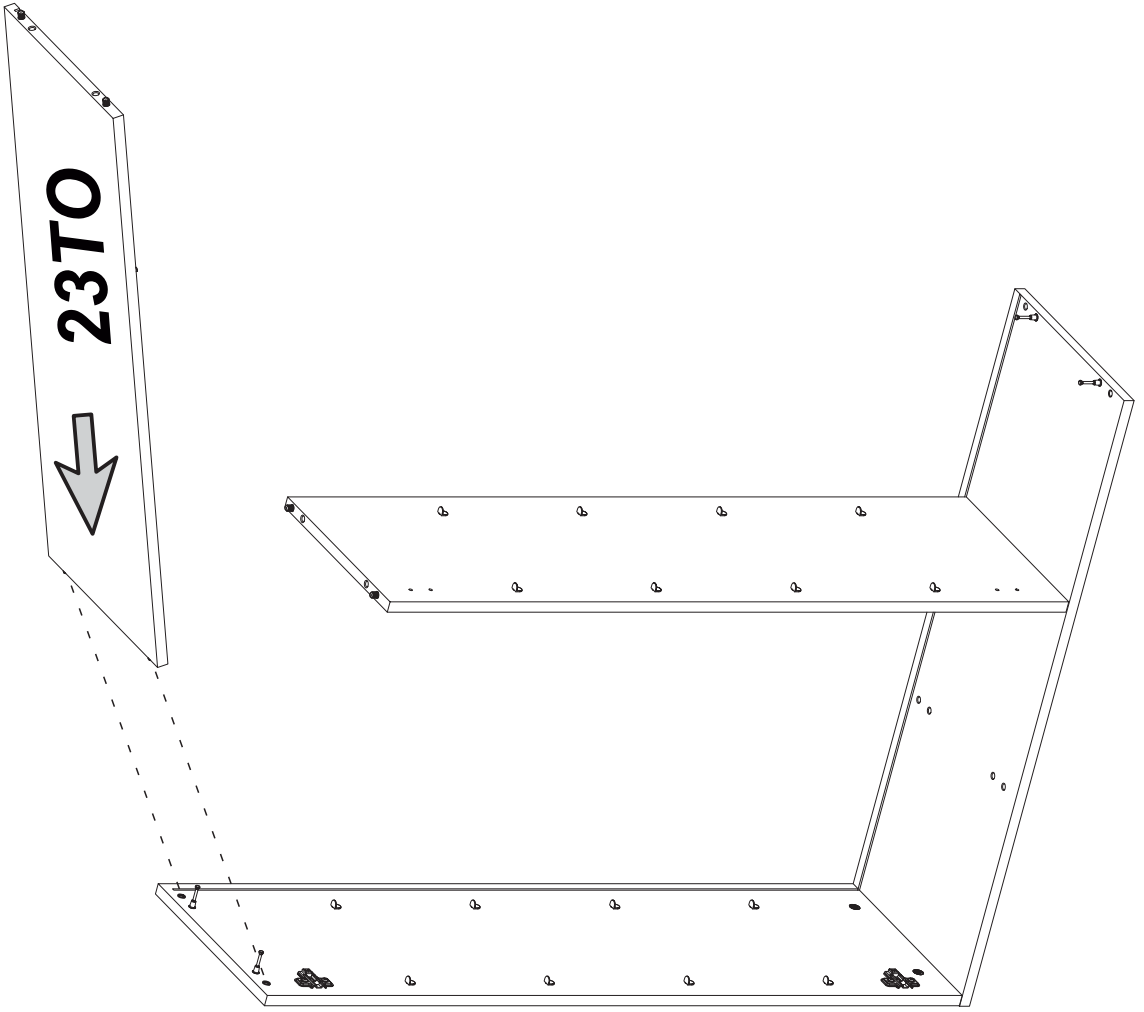
43TR



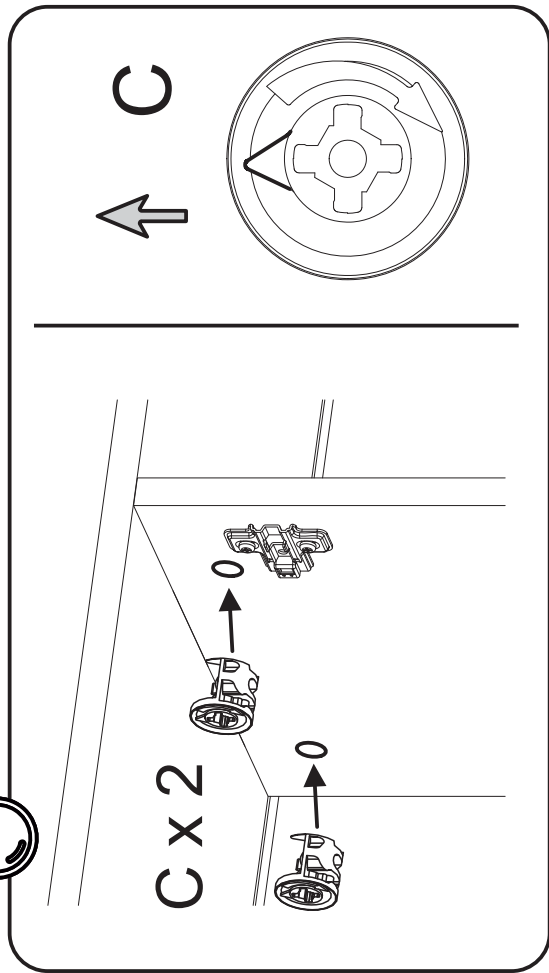
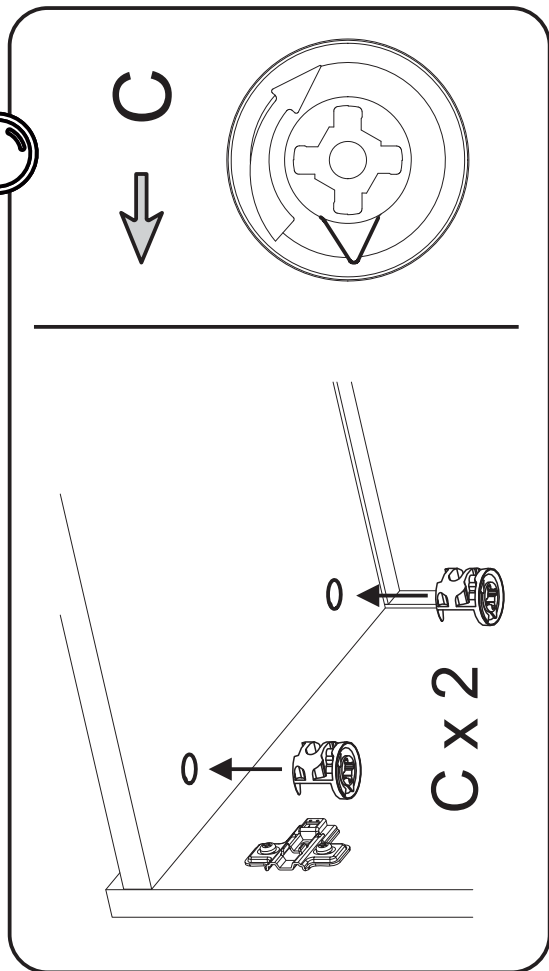
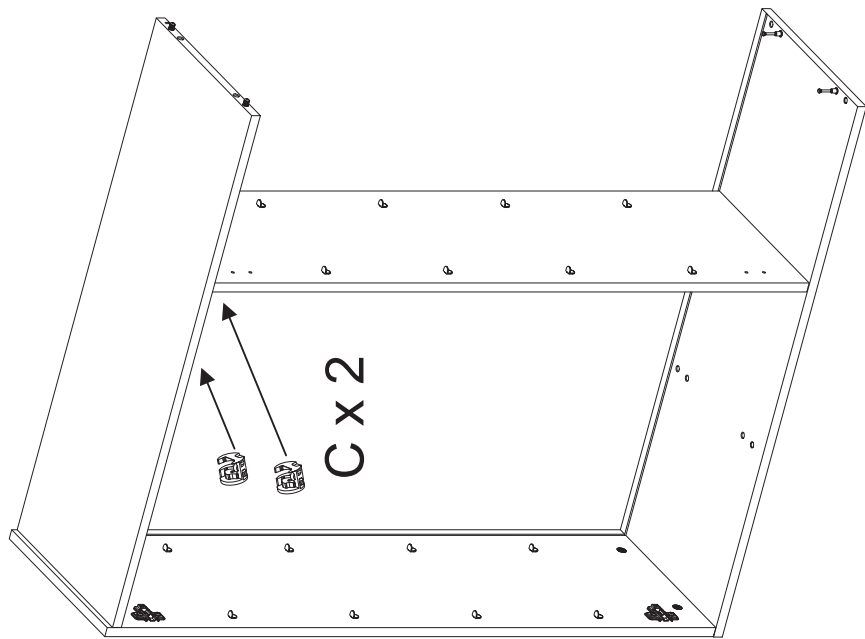
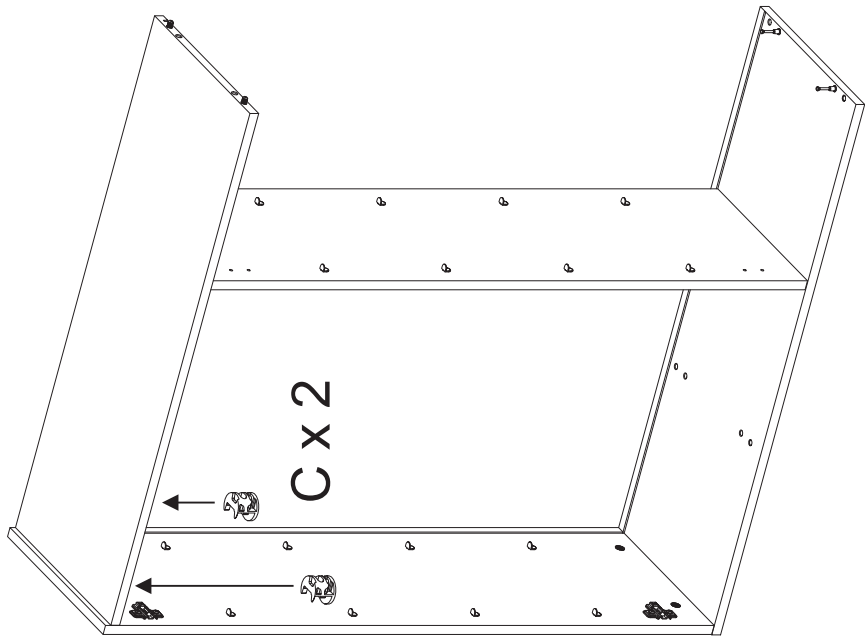
43FO

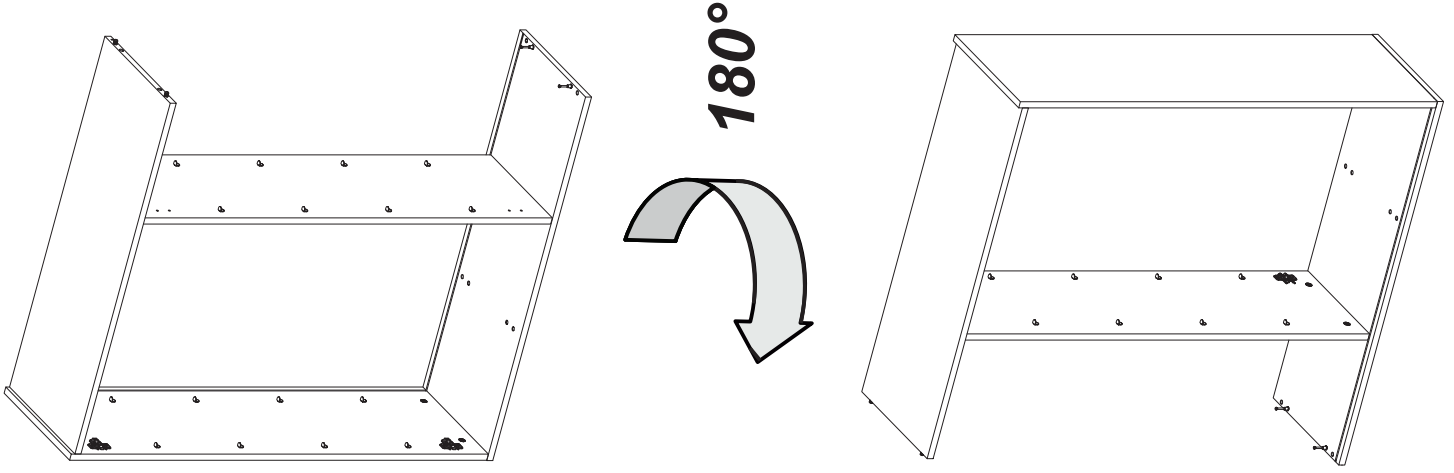
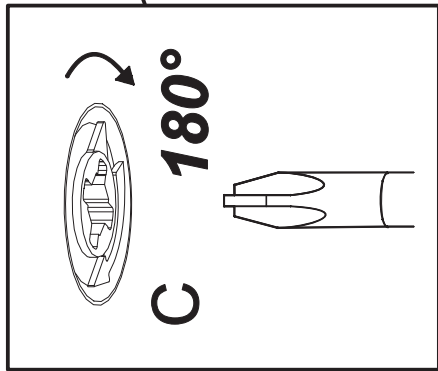
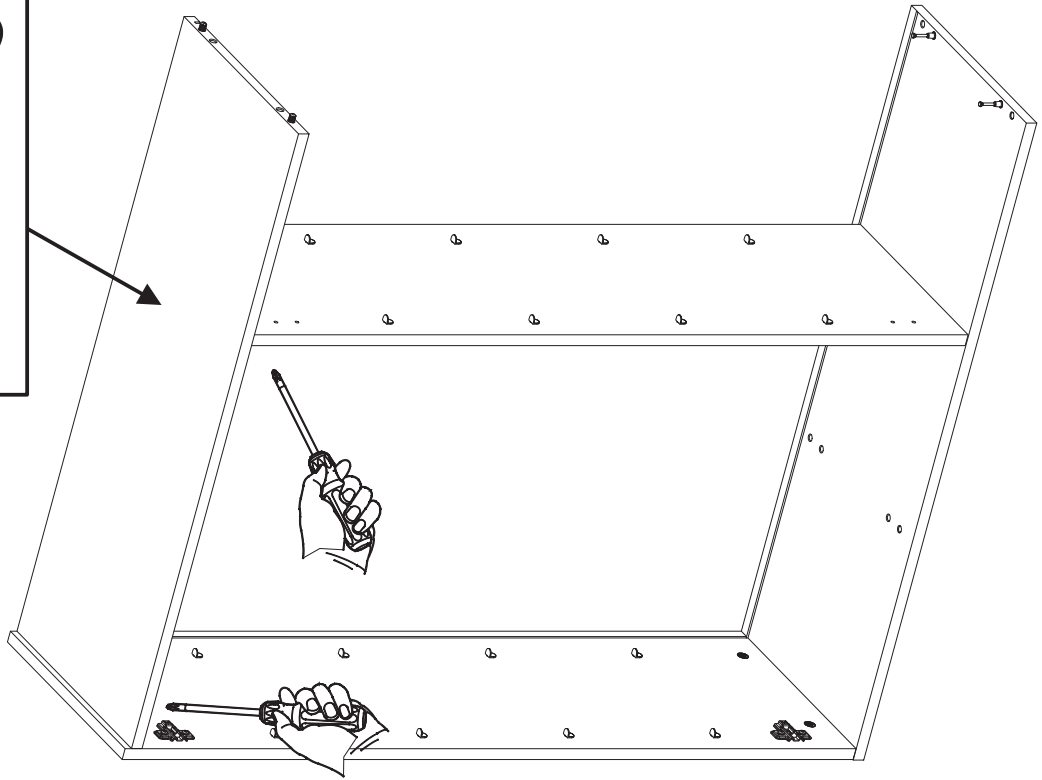
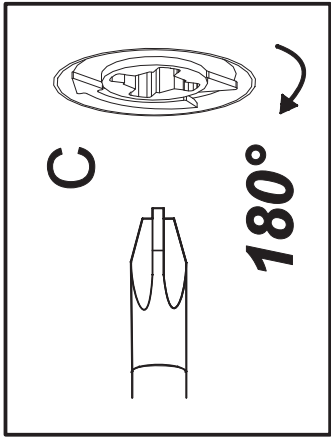
6





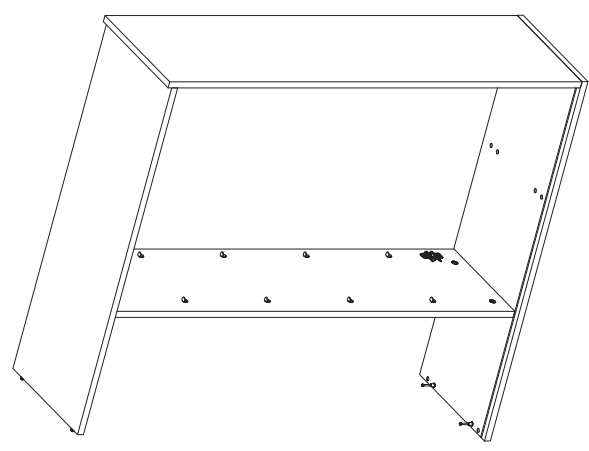
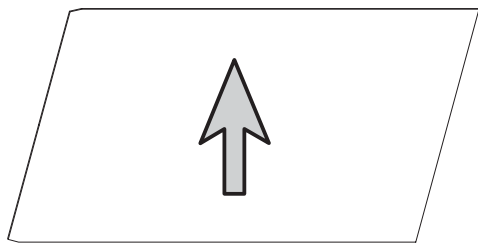
C
Ø15 X4



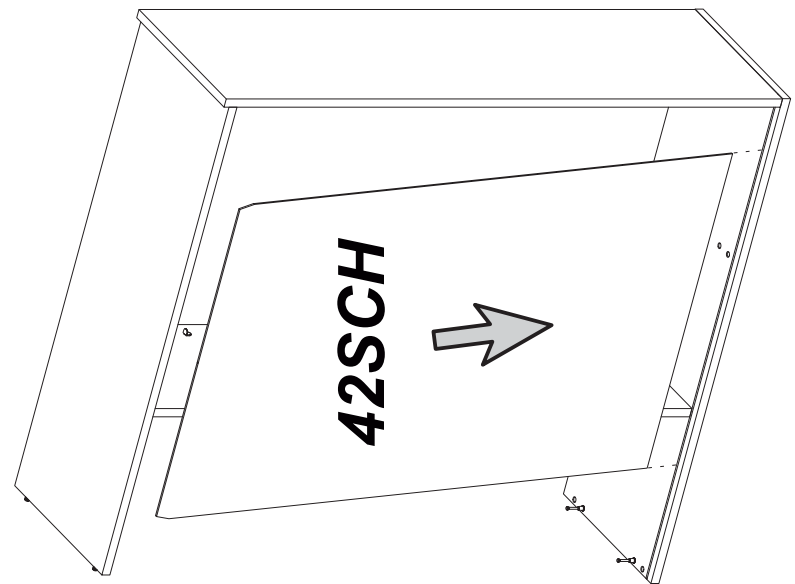


10

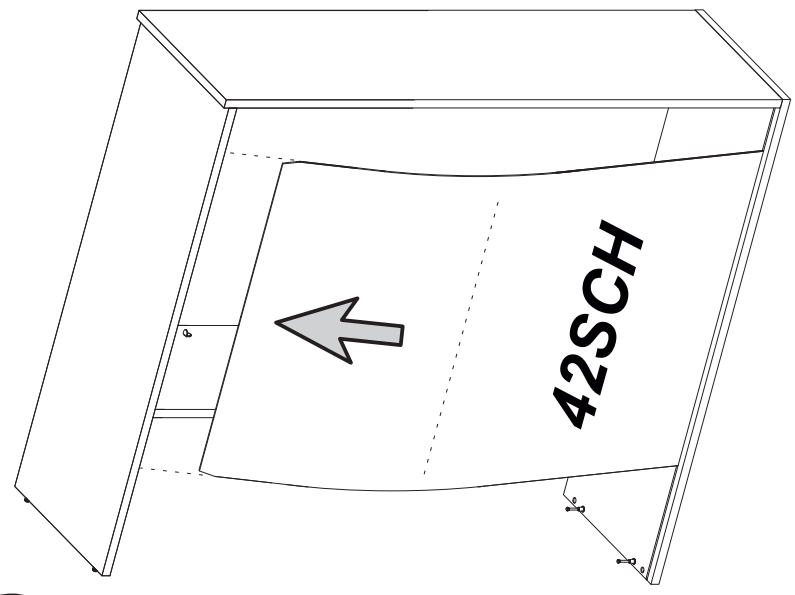
42SCH



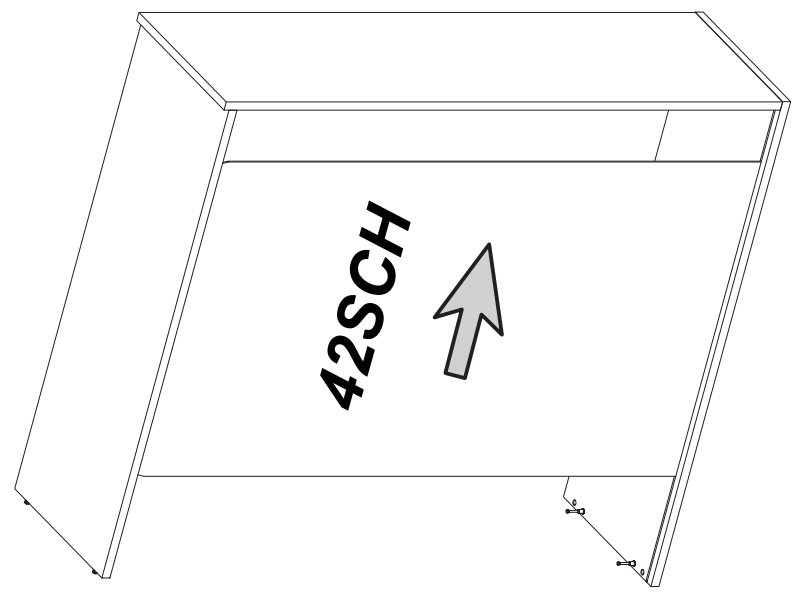
a)



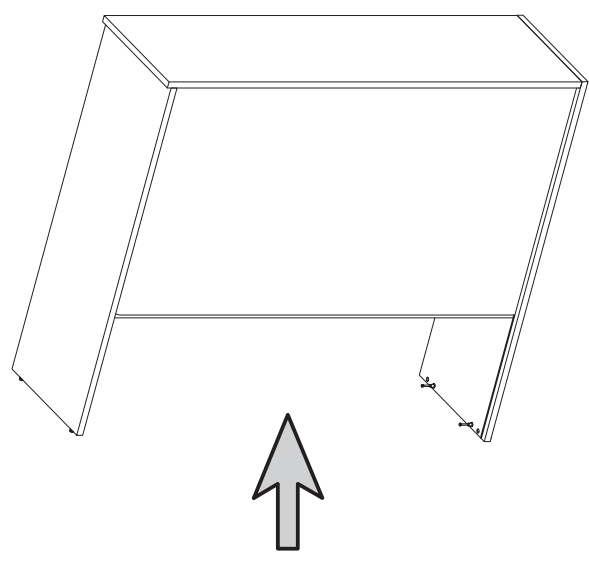
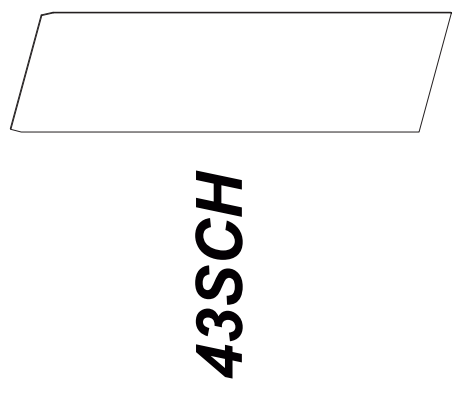
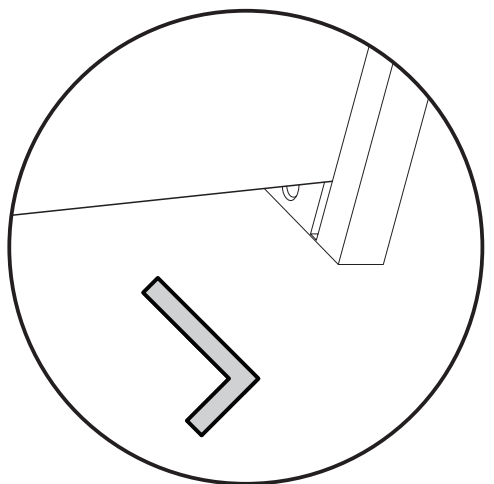
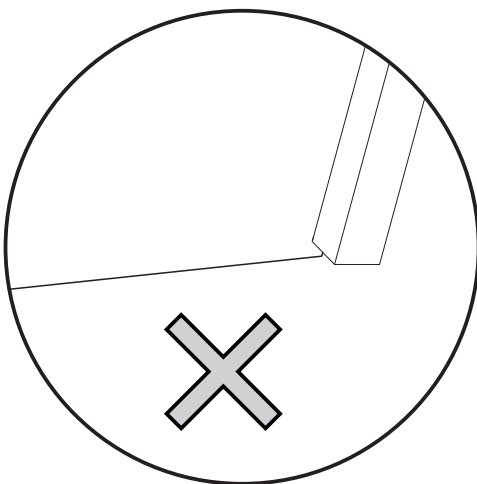
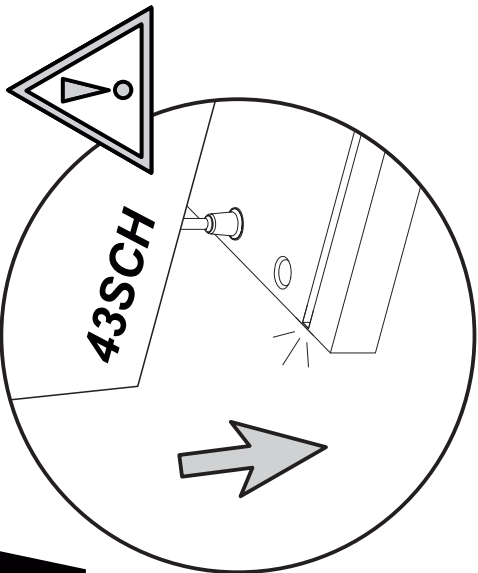
b)



c)

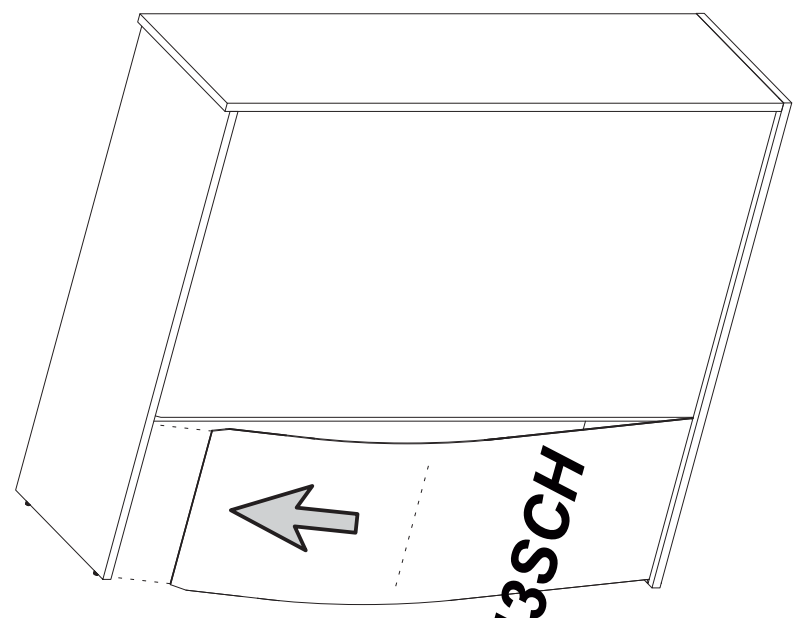
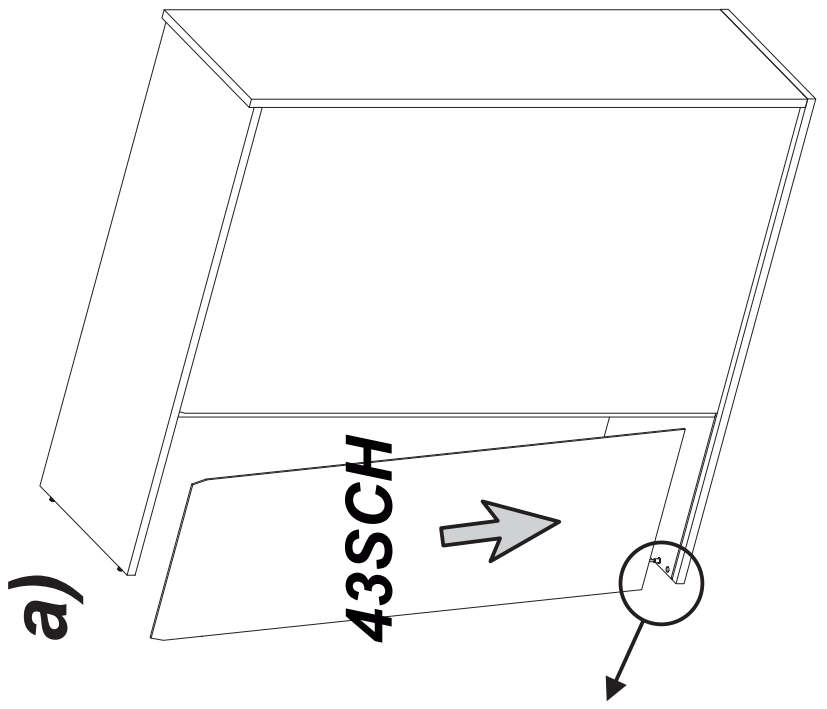


11



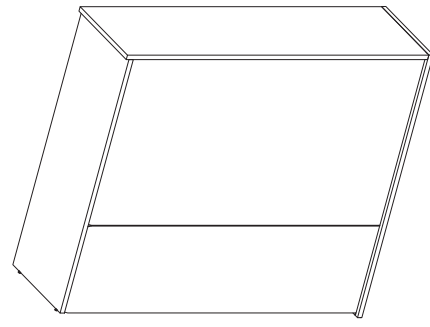
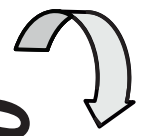
a)

b)

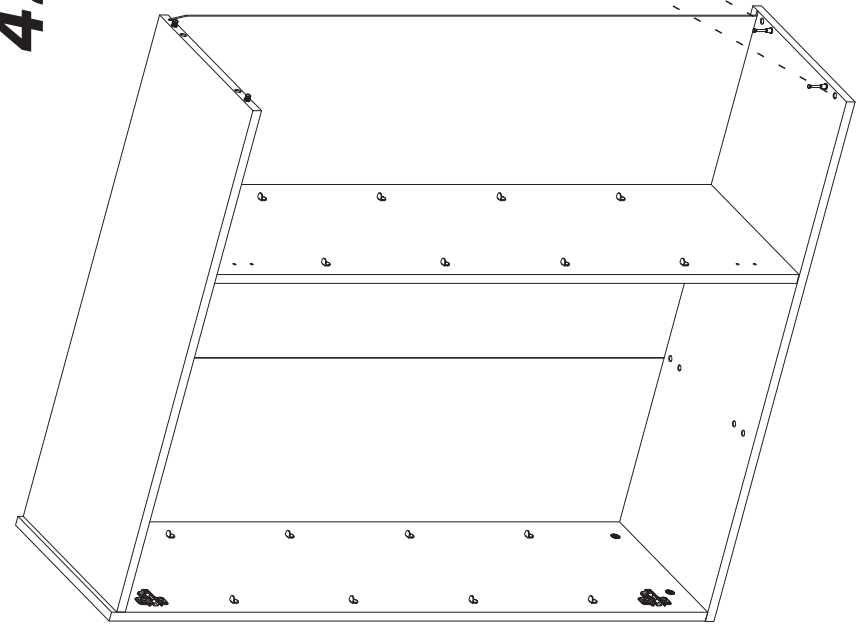
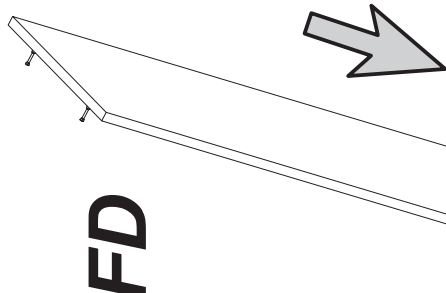


12

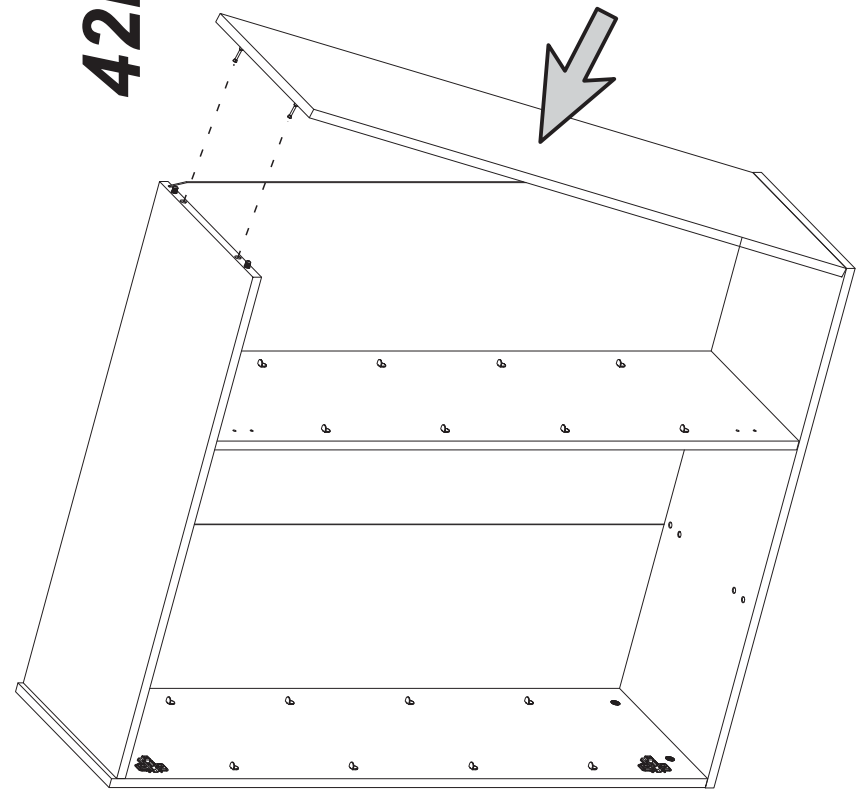
180°



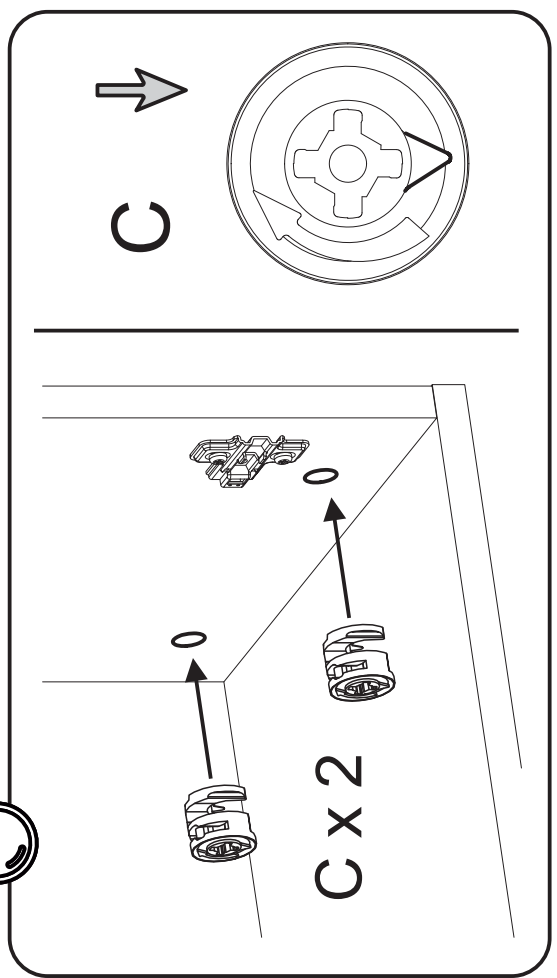
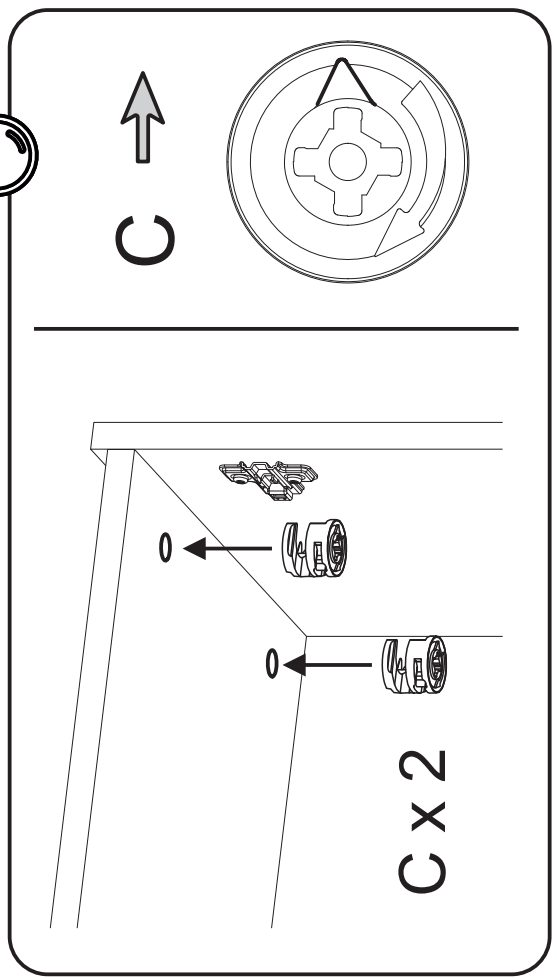
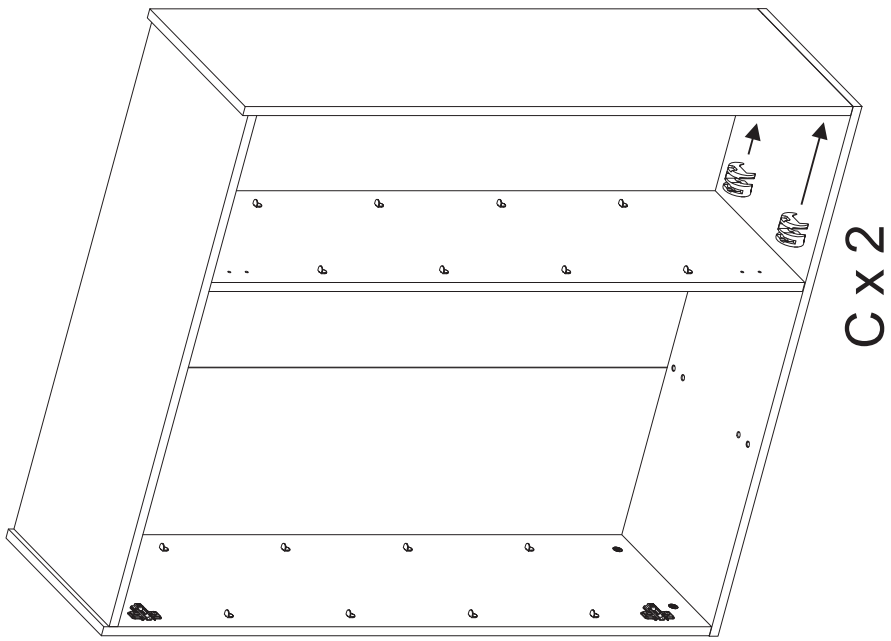
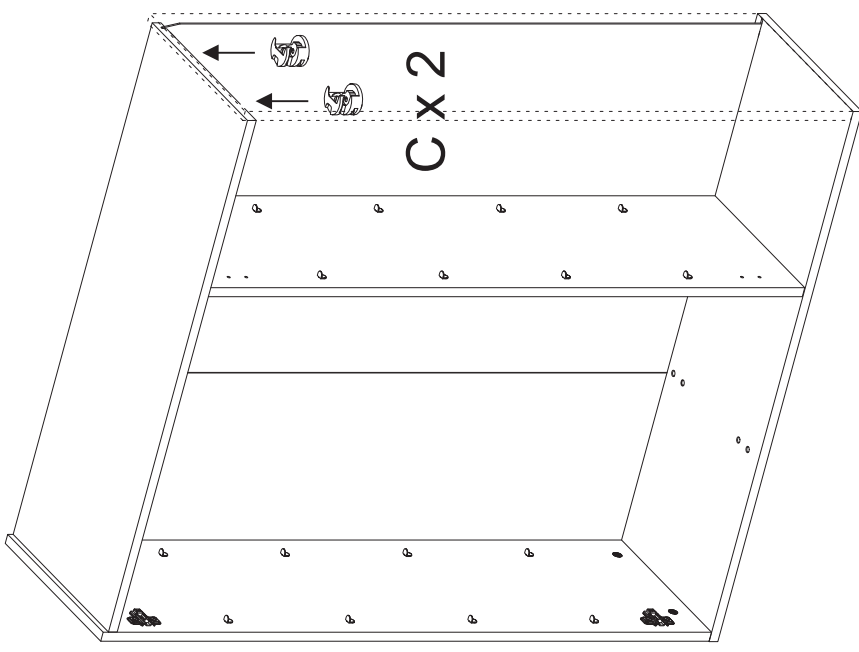
42FD

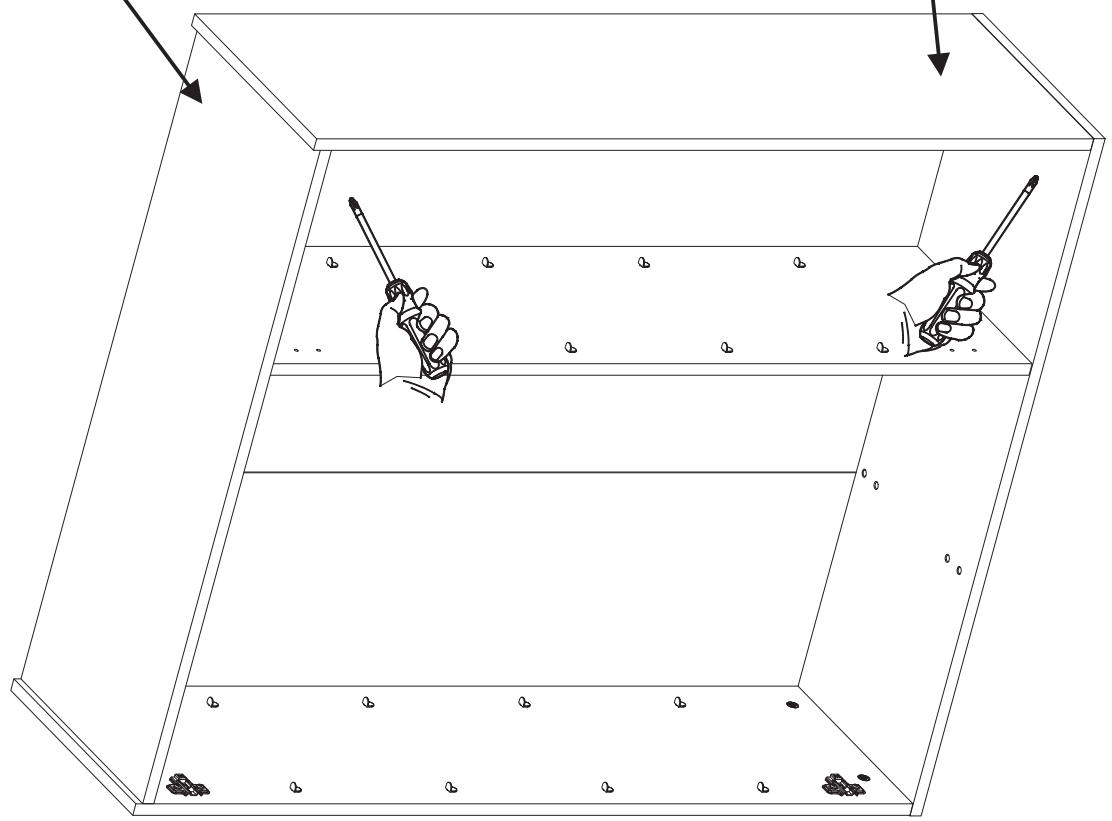
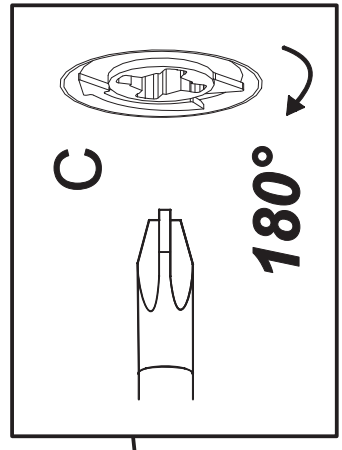
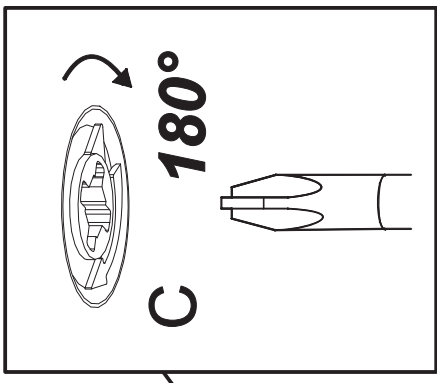
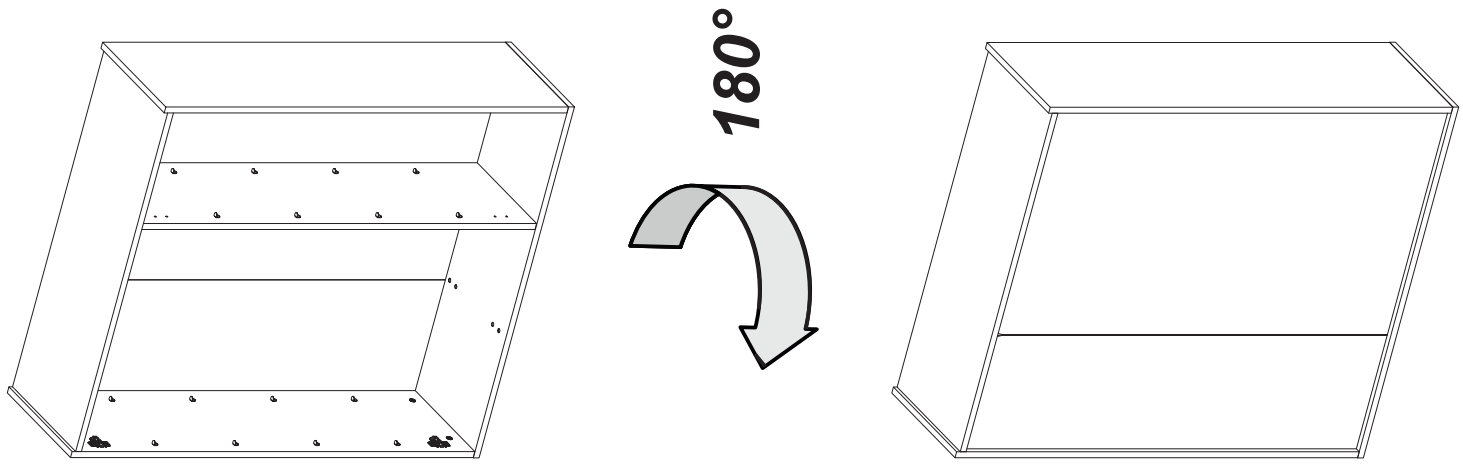


42FD

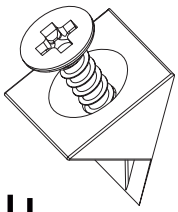


C Ø15 X4

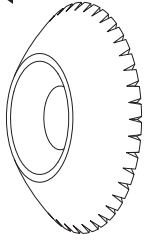




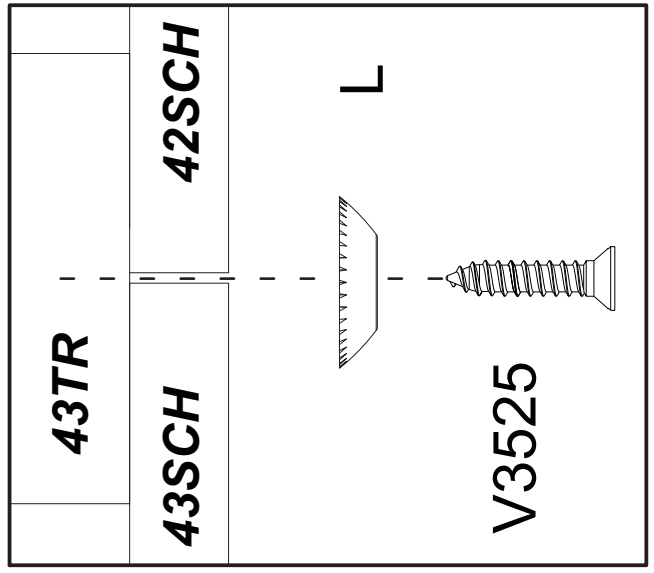
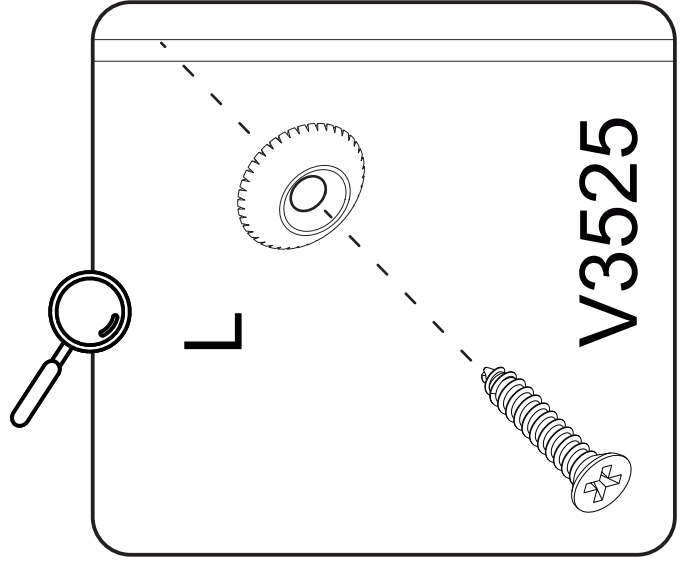
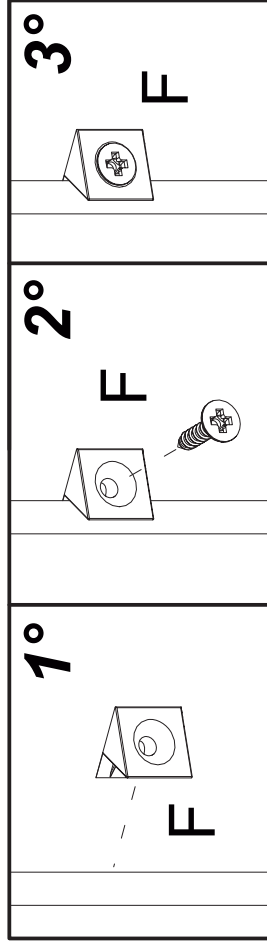
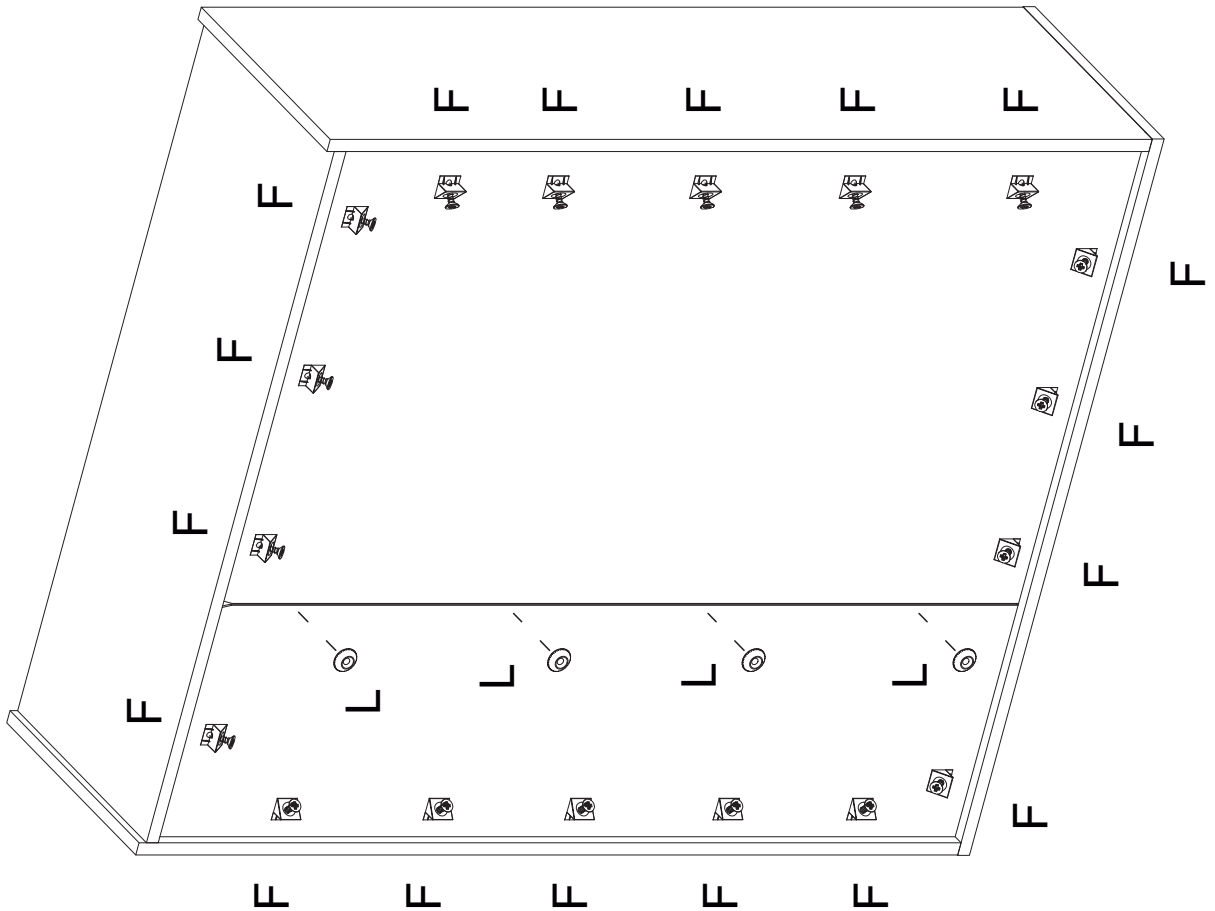
L x4 V3525 x4 F



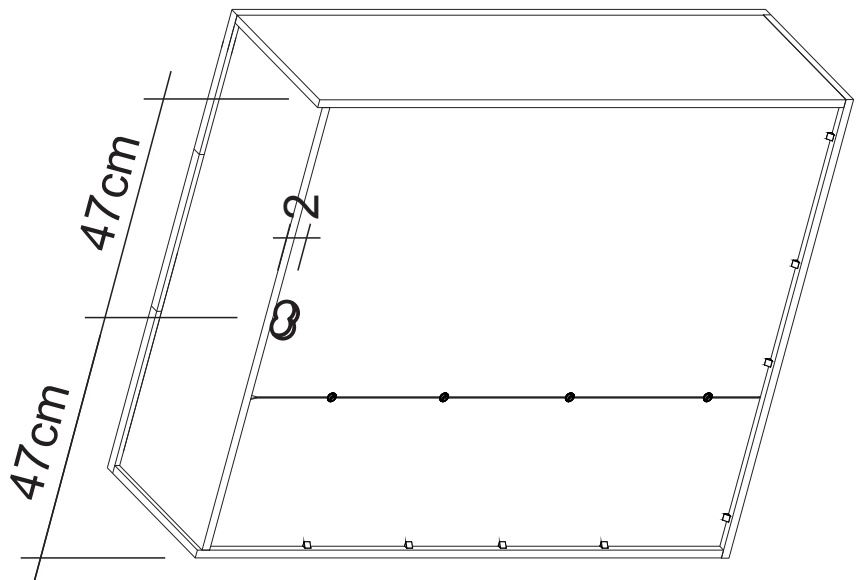
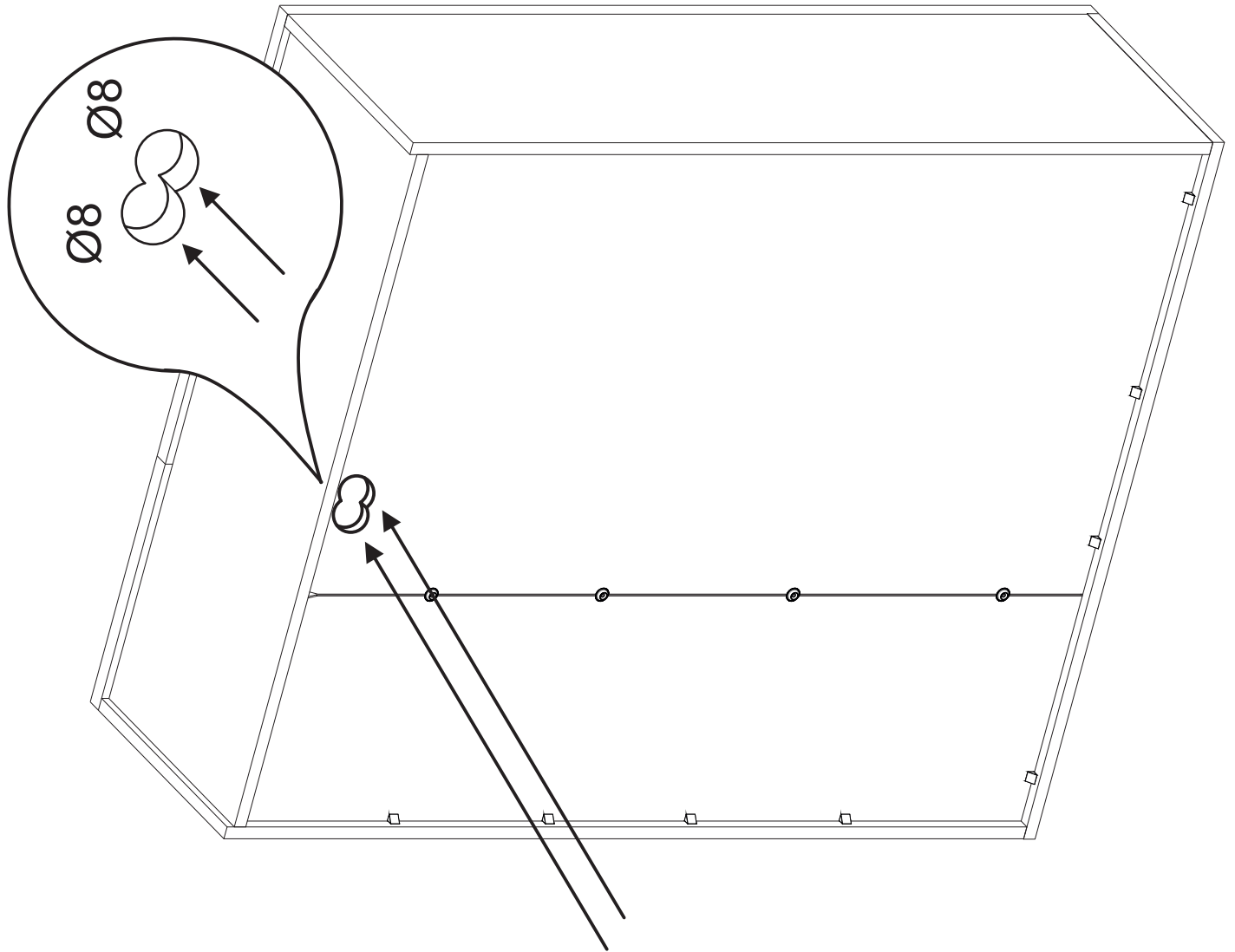
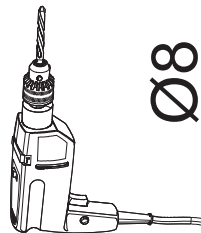
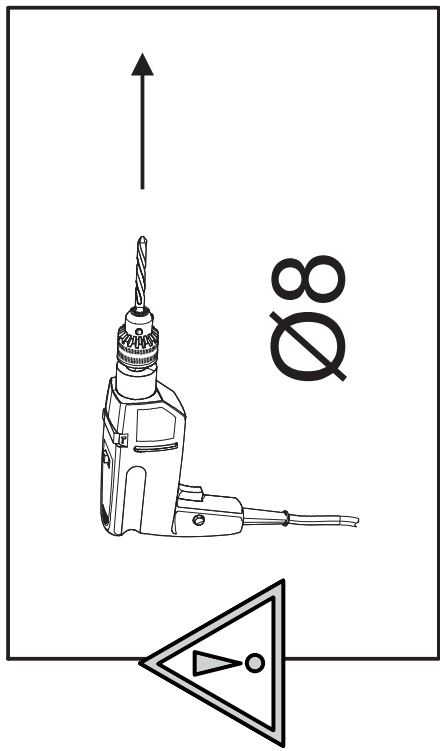
x18

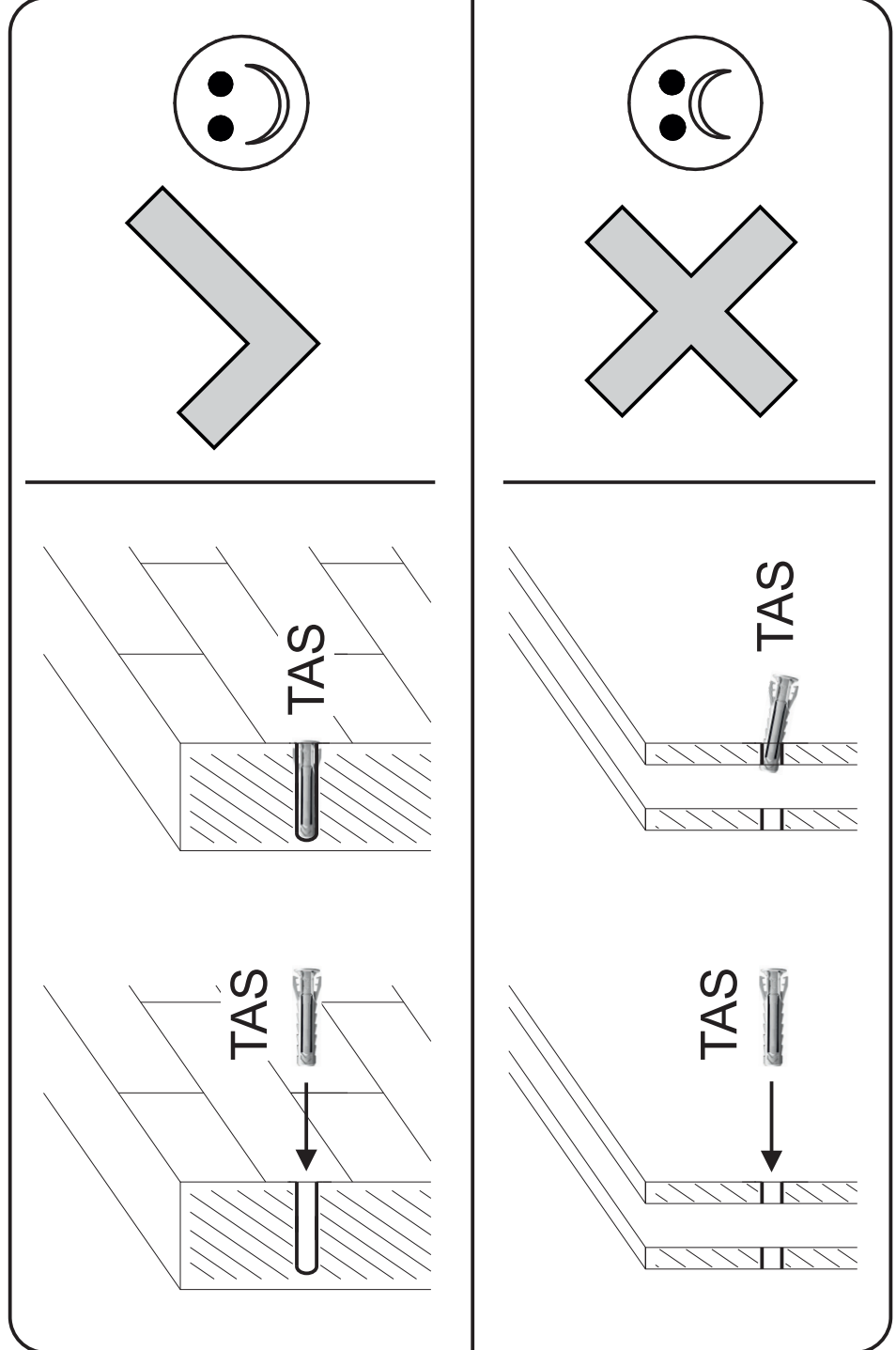
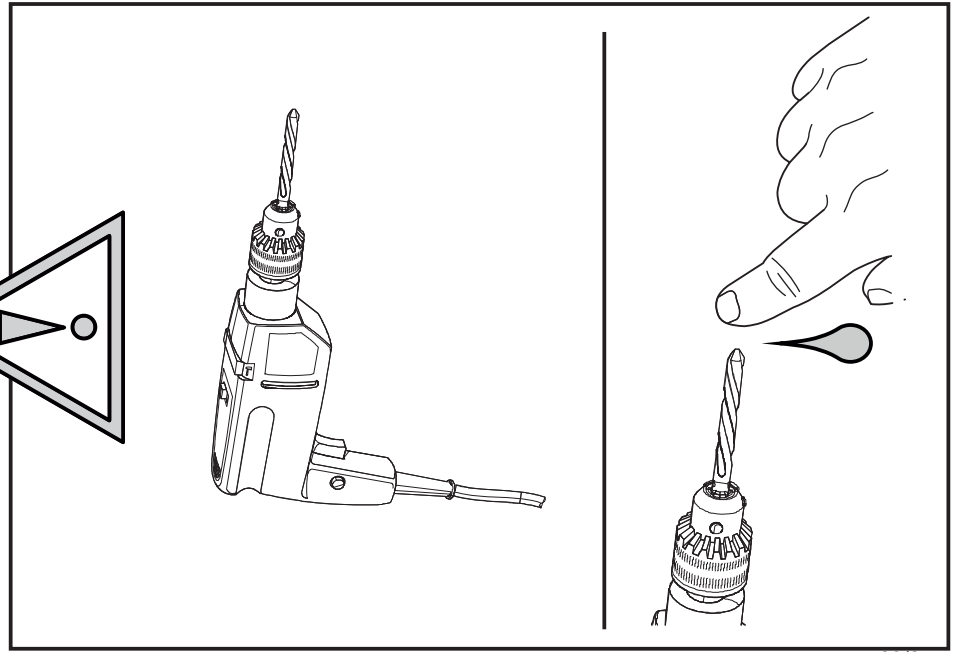
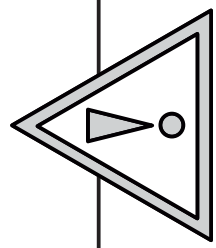
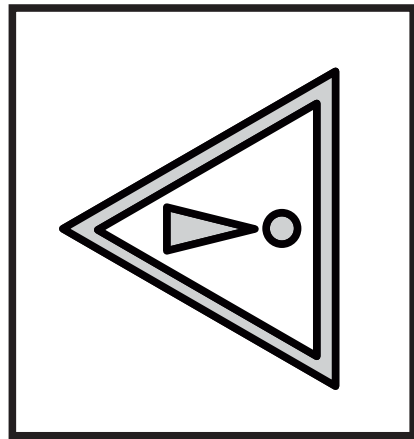


Ø3.5x25 mm.

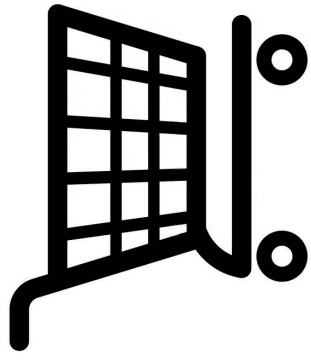


16





TAS x 1

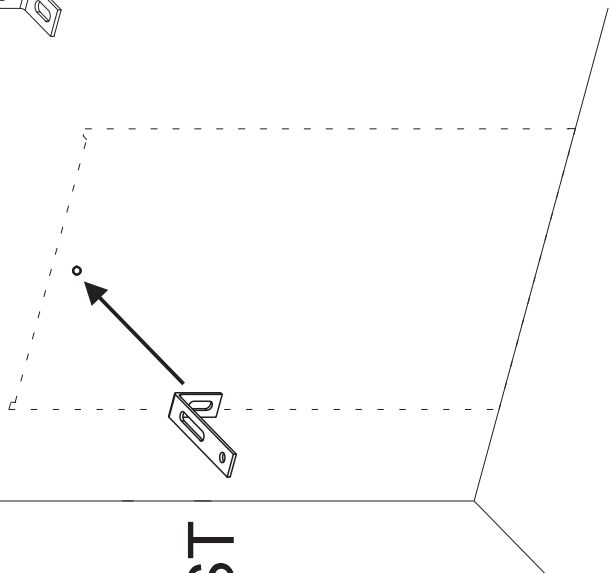




PST x1

3°

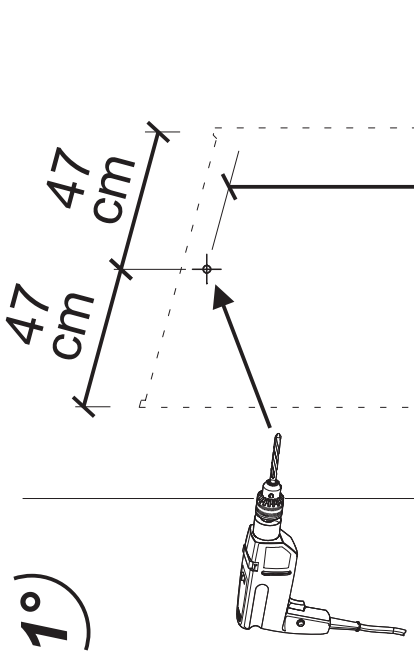
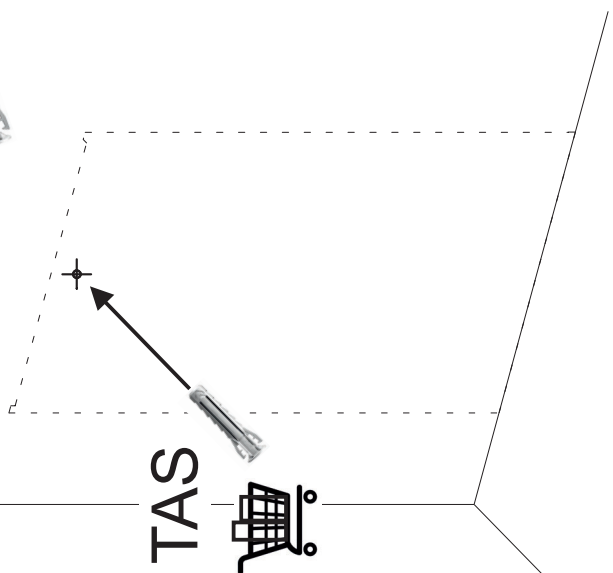
PST



TAS x1

2°

TAS



1°

109 cm

47 cm

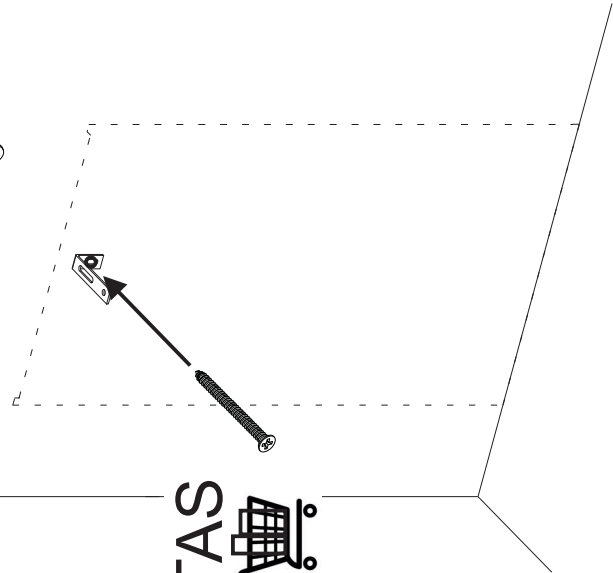
47 cm



TAS x1

4°

TAS



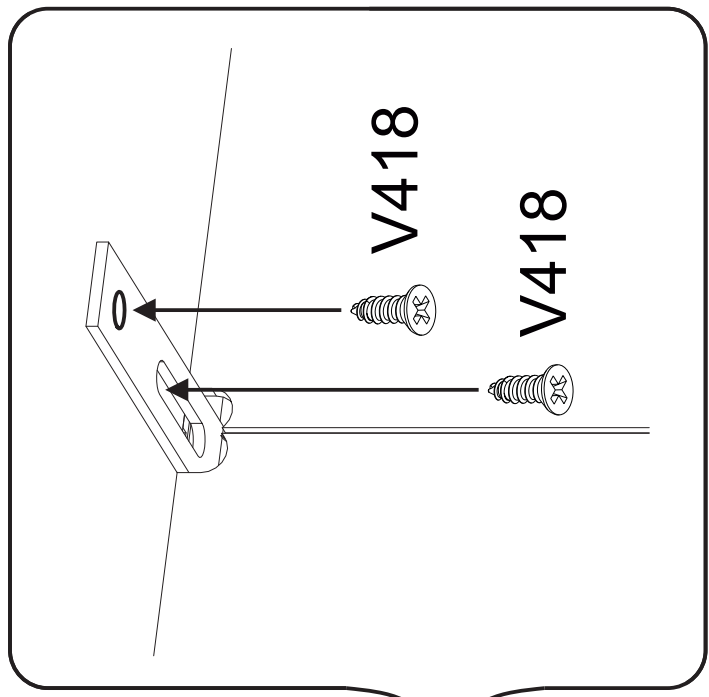
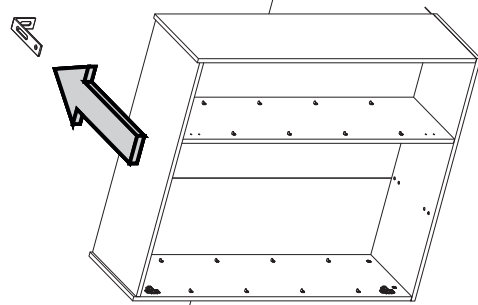
V418 x2



Ø4x18

5°

PST

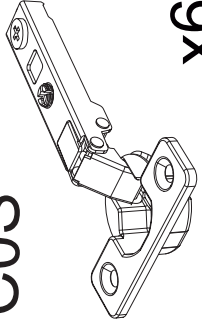


17

V415 x12 G x6

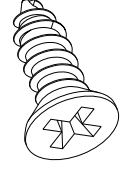


C0S



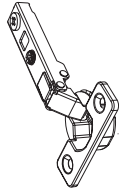
x6

V415 x12

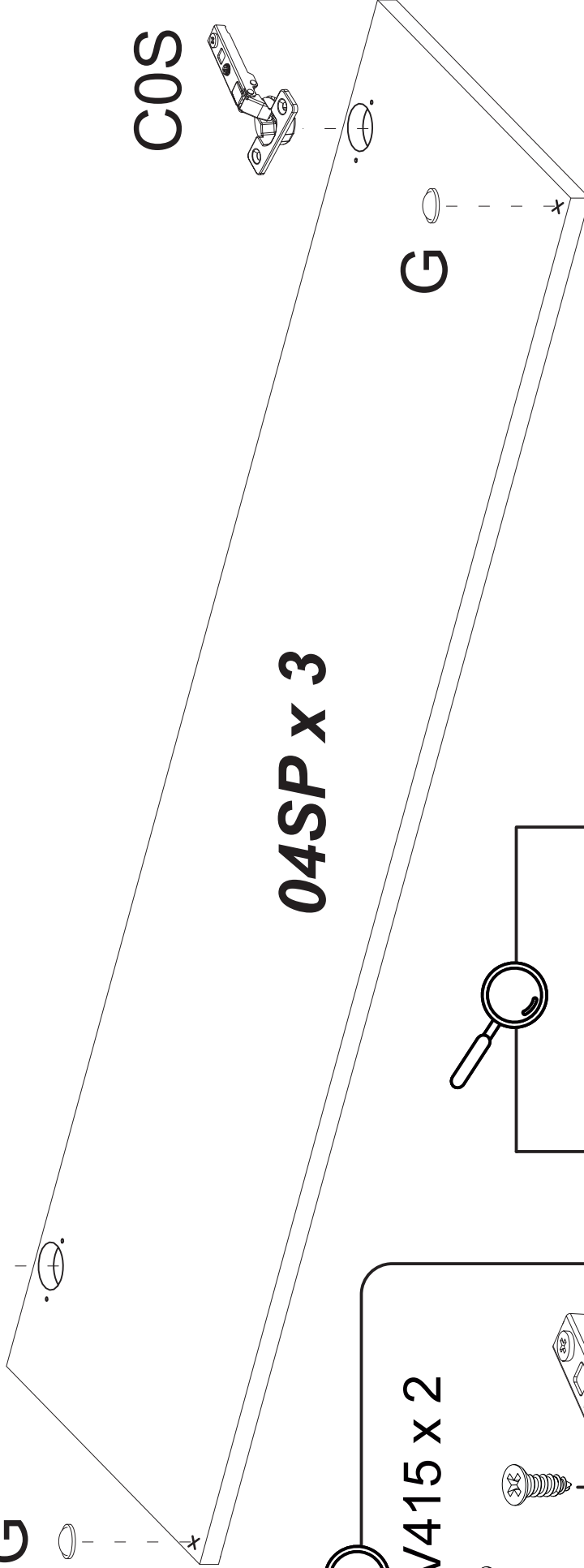


ø4x15 mm

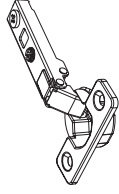
C0S



G

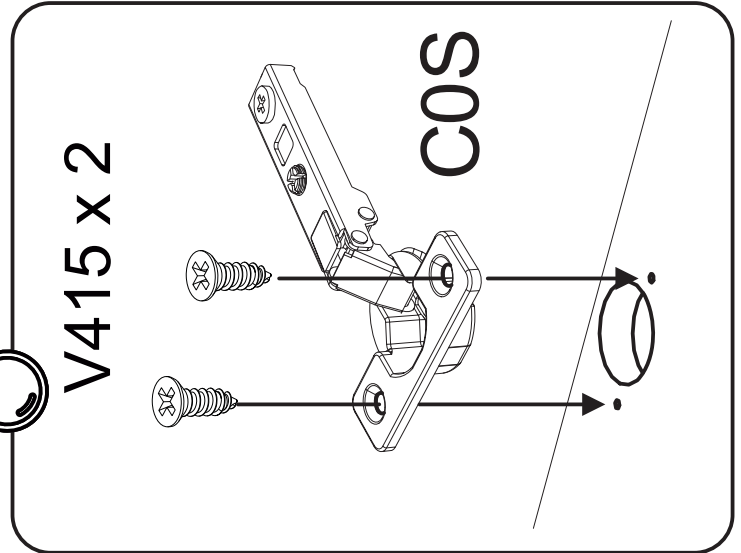


C0S



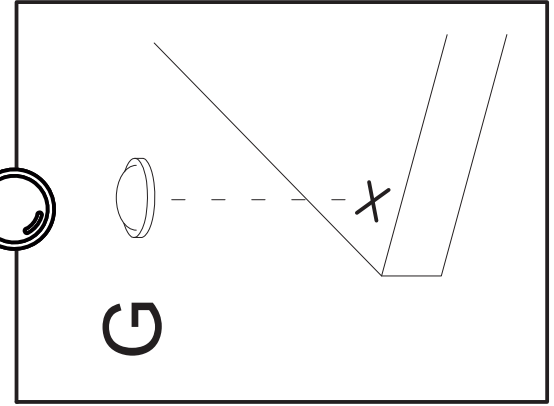
G

V415 x 2

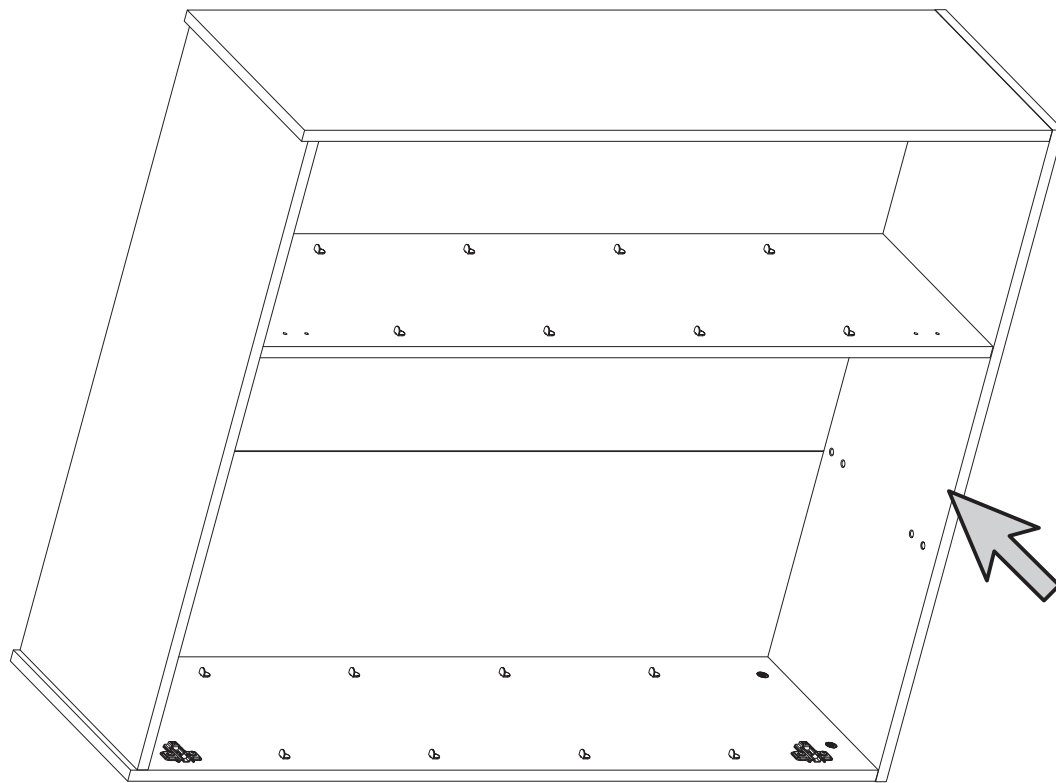


G

C0S



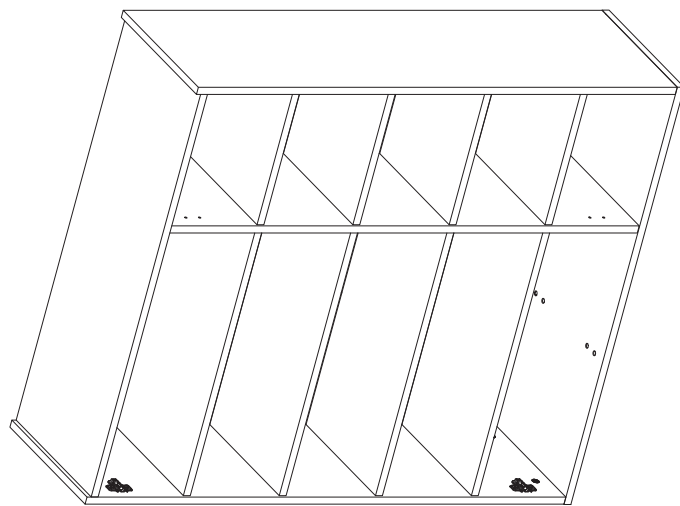
18

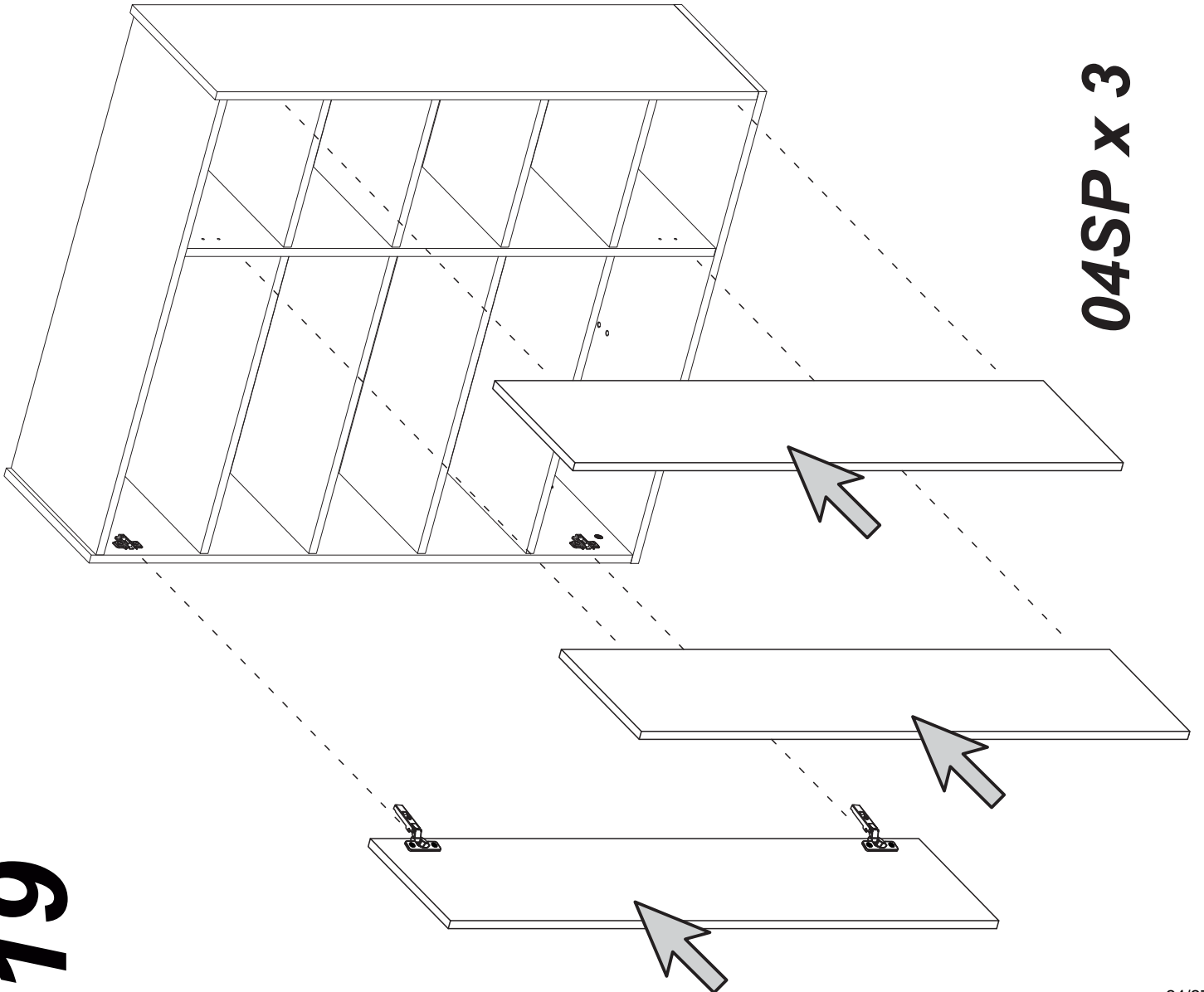
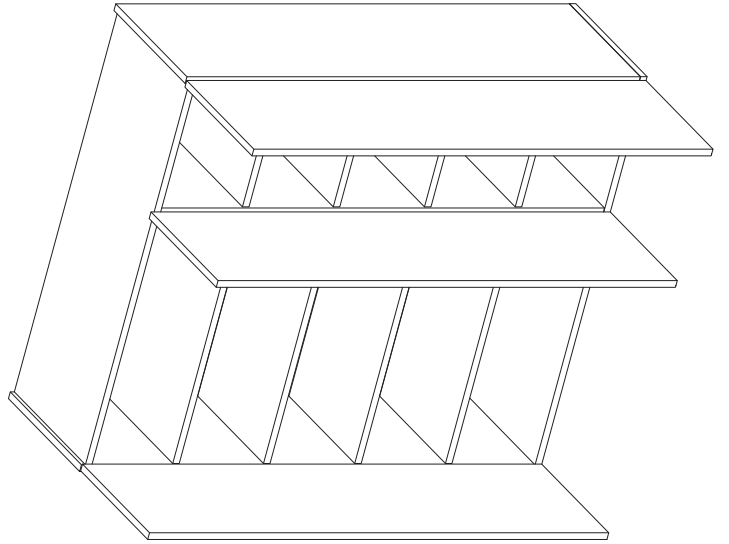
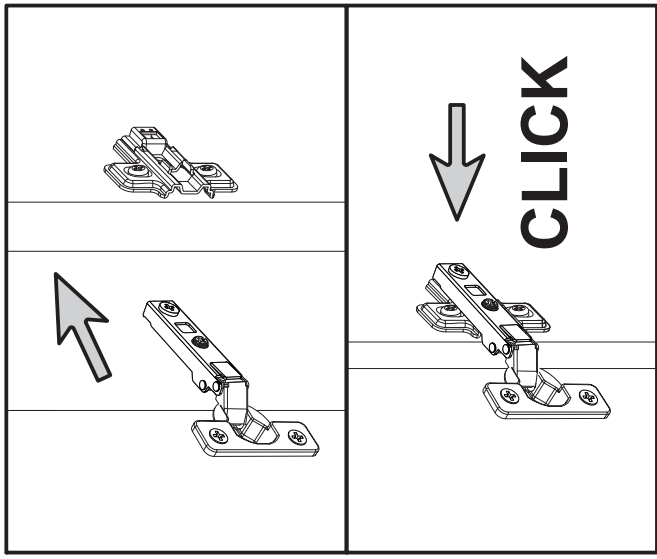


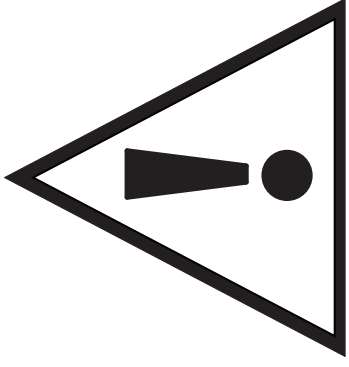
42PI x 4



43PI x 4







Gentile Cliente

Il montaggio dei pensili deve essere effettuato da personale competente.

I tasselli di fissaggio non sono compresi nella ferramenta.

Scegliere il tipo di tassello per il fissaggio più adatto alla tipologia di muro. Assicurarsi l'idoneità della parete per un sostegno sicuro del pensile.

Dear Customer,

The assembling of the hanging elements must be done by a competent staff. The wall plugs are not included in the hardware package.

Choose the wall plugs more suitable to the type of the wall.

Ensure the suitability of the wall for a secure support of the hanging element.

Sehr geehrter Kunde, die Montage der Hängeelemente muss von Fachpersonal ausgeführt werden!

Bitte verwenden Sie eigene Dübel, die der Beschaffenheit der Wand entsprechen. Zu Ihrer eigenen Sicherheit legen wir dem Beschlagbeutel keine Dübel bei.

Cher client, les éléments muraux ne peuvent être installés que par du personnel qualifié !

Veillez utiliser vos propres ancrages adaptés à la nature du mur.

Pour votre sécurité, nous n'incluons pas de chevilles dans le matériel.

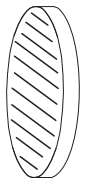
Estimado cliente, el montaje de los

muebles colgados en la pared debe ser realizado por personal competente. Los tacos de fijación no están incluidos

en la bolsa de herrajes. Elija el tipo de anclaje de fijación que mejor se

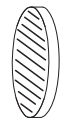
adapte al tipo de pared. Asegúrese de que la pared sea adecuada para un soporte seguro del mueble colgado en la pared.

T20



Ø20 mm x16

T9



Ø9 mm x4

