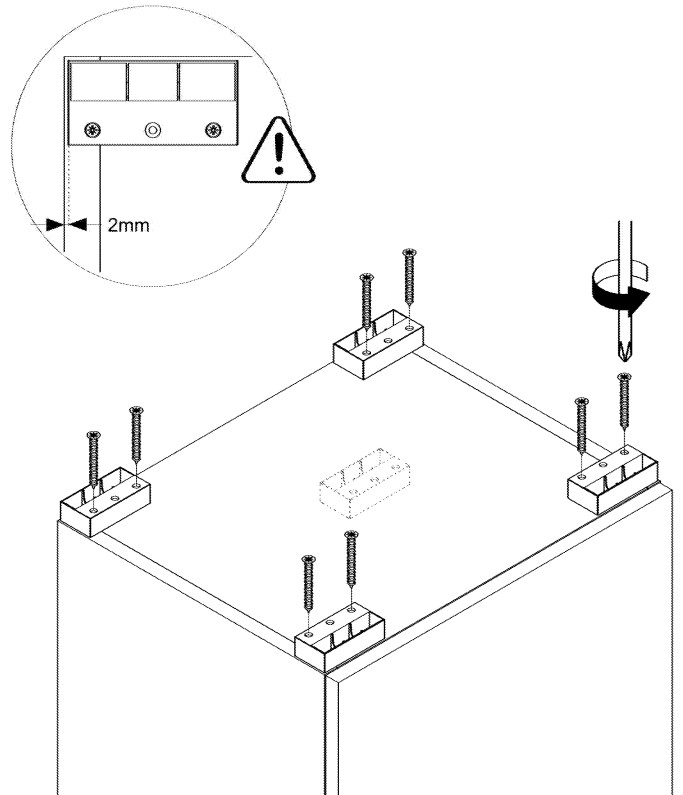
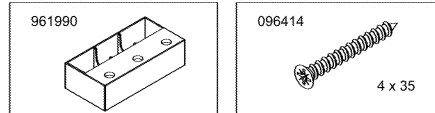
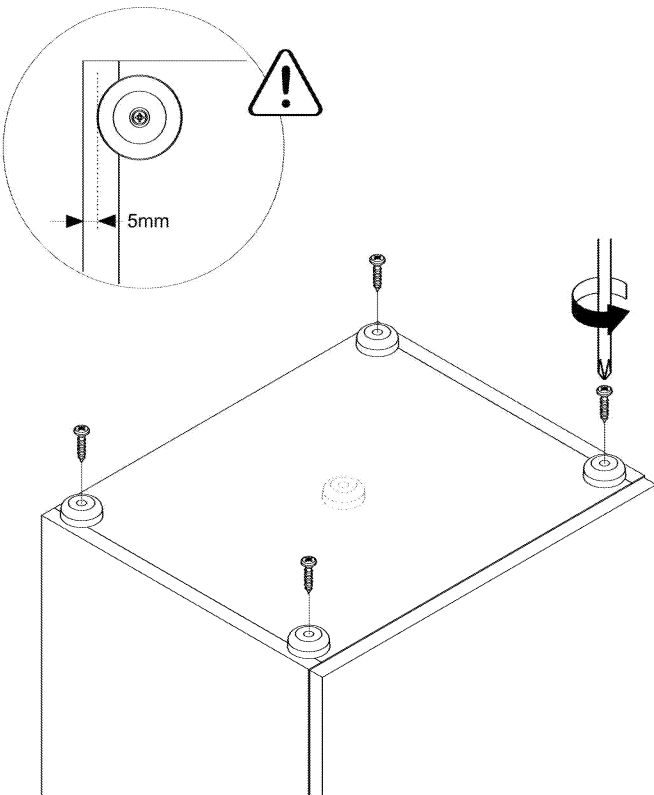
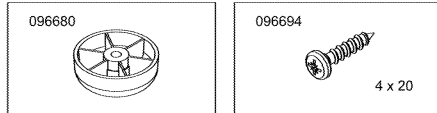
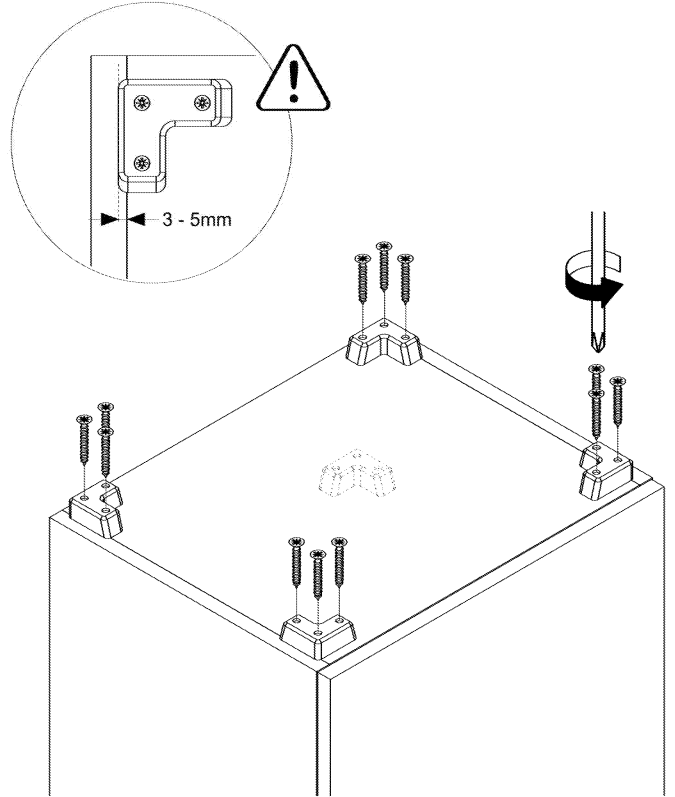
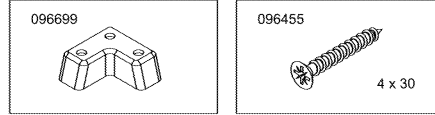
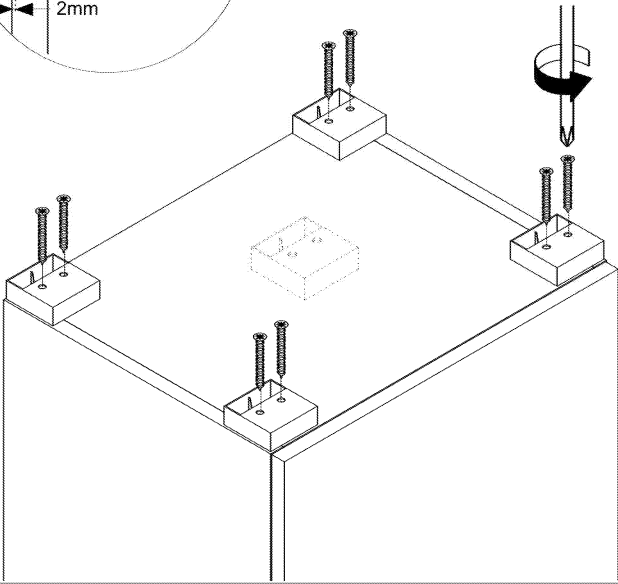
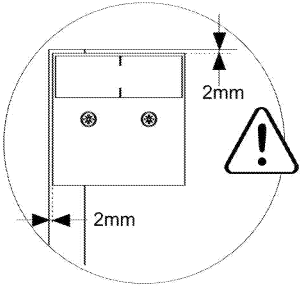
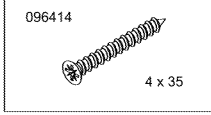
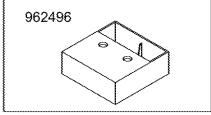


Bitte unbedingt lesen. Bei Nichtbeachtung können wir keine Gewährleistung übernehmen!
Bitte bewahren Sie diese Montageanleitung für die Produkterkennung (Produktsicherheitsgesetz) und für evtl. spätere Rückfragen (wie z.B. Demontage) auf.
Bei Weitergabe bzw. Übergabe des Artikels übergeben Sie auch diese Montageanweisung.
Attention! It is essential to read this. In case of non-compliance we can not accept any liability.
Please retain these assembly instructions for product identification and all future references i.e. disassembling.
With all transfers or deliveries of this item these assembly instructions should always be forwarded.

0230519

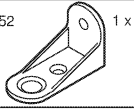




rohr®

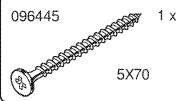
Montageanleitung A00002.01

096052



1 x

096445



1 x

5X70

096578

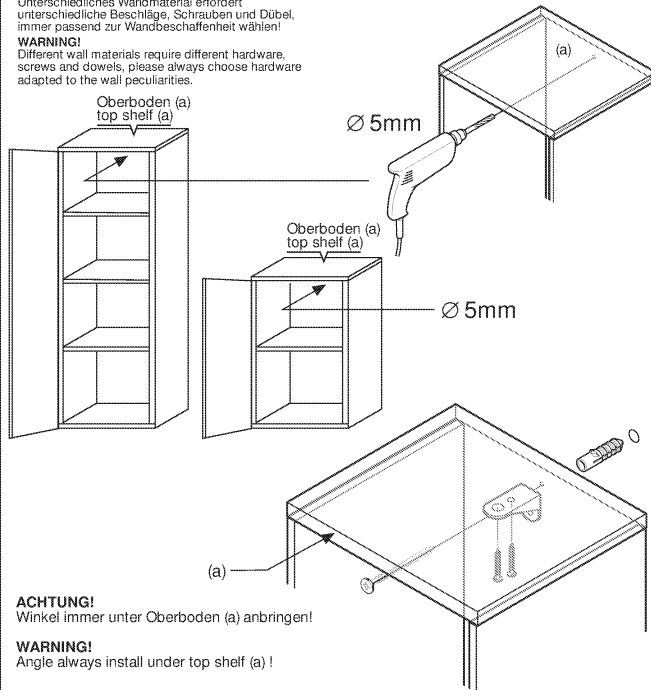


2 x

4X10

ACHTUNG!
Unterschiedliches Wandmaterial erfordert unterschiedliche Beschläge, Schrauben und Dübel, immer passend zur Wandbeschaffenheit wählen!

WARNING!
Different wall materials require different hardware, screws and dowels, please always choose hardware adapted to the wall peculiarities.



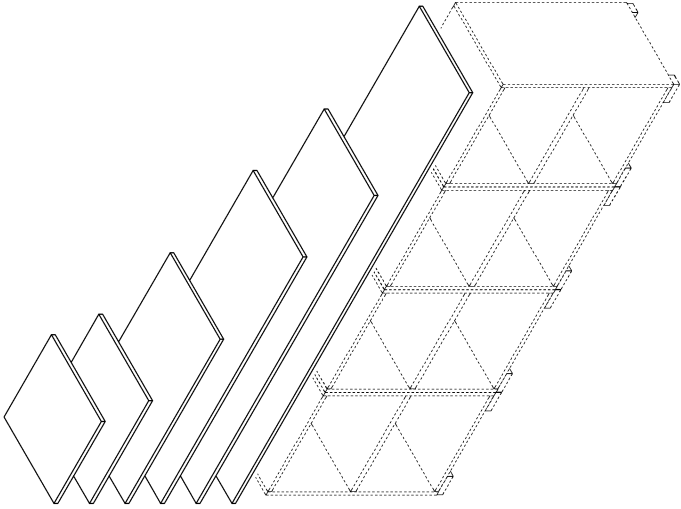
ACHTUNG!
Winkel immer unter Oberboden (a) anbringen!

WARNING!
Angle always install under top shelf (a) !

0121213

röhr**Montageanleitung
A04130.01**

Röhr-Bush GmbH & Co. KG
 Dämmstraße 32
 33397 Rietberg
 Germany
 Fon +49 (0) 2944 981 198
 Fax +49 (0) 2944 981 310



Bitte unbedingt lesen. Bei Nichtbeachtung können wir keine Gewährleistung übernehmen!
 Bitte bewahren Sie diese Montageanleitung für die Produktkennung (Produktsicherheitsgesetz) und für evtl. spätere Rückfragen (wie z.B. Demontage) auf.
 Bei Weitergabe bzw. Übergabe des Artikels übergeben Sie auch diese Montageanweisung.
 Attention! It is essential to read this. In case of non-compliance we can not accept any liability.
 Please retain these assembly instructions for product identification and all future references i.e. disassembly.

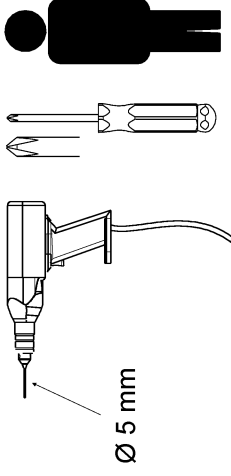
With all transfers or deliveries of this item these assembly instructions should always be forwarded.
 0051017

röhr**Montageanleitung
A04130.02**

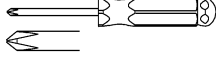
096428



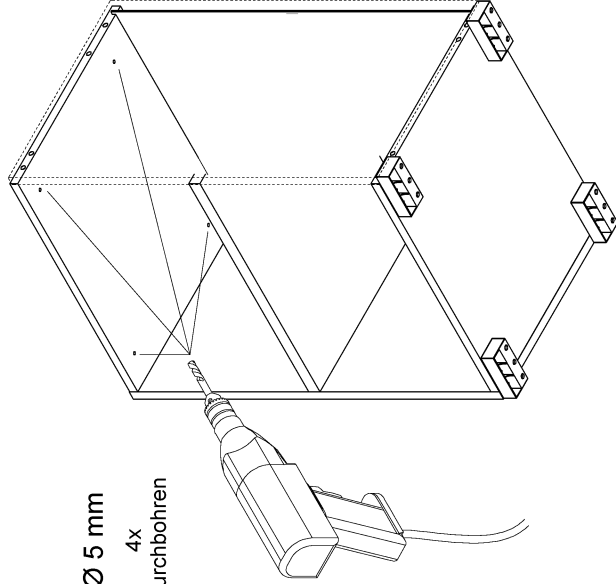
4 x 25



Ø 5 mm

**röhr****Montageanleitung
A04130.03**

Ø 5 mm
 4x
 durchbohren

**röhr****Montageanleitung
A04130.04**

4 x 25

096428

