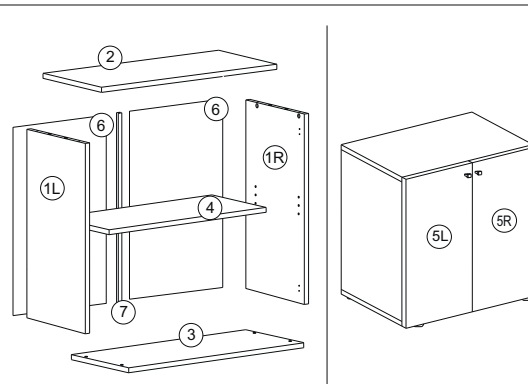
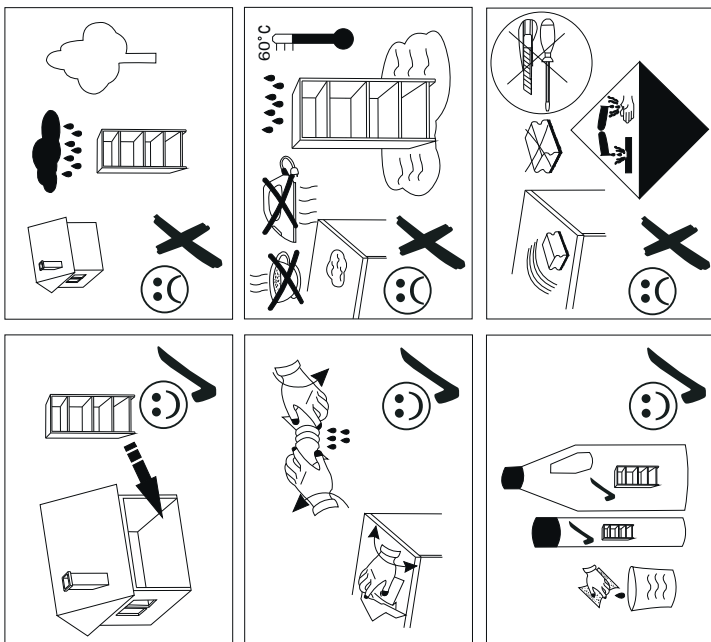
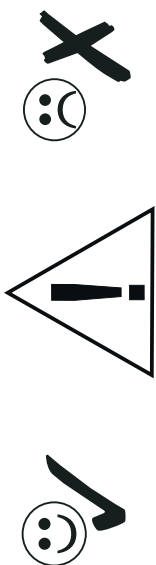


Lona 3-Fach m. Türen



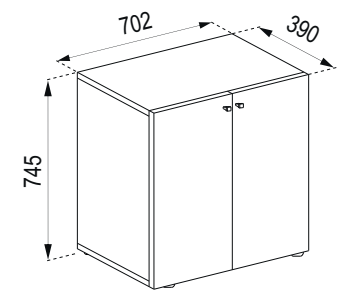
| | | |
|-------------------------|-----------------------|------------------------|
| 4x 16 mm D1 | 4x D | 4x 5x30 mm C1 |
| 2x I2 | 1x R | 4x J |
| 3x ø 3.5x16 mm E3 | 1x S | 4x ø 8x30 mm A1 |
| 8x ø 4x14 mm E4 | 4x ø 4x25 mm E8 | 8x ø 6.3x13 mm W |
| 4x ø 6.4x50 mm B1 | 2x M4x25 mm N3 | 4x B |
| 30x Q | 4x K2 | 4x L |

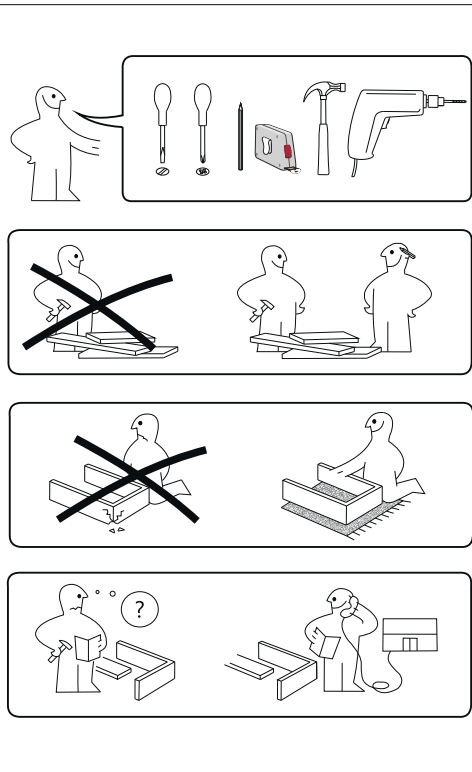
| Nr | a*b | x |
|-------|---------|-----|
| 1L+1R | 688x370 | 1+1 |
| 2,3 | 702x370 | 1+1 |
| 4 | 668x365 | 1 |
| 5L+5R | 716x346 | 1+1 |
| 6 | 716x347 | 2 |
| 7 | L-688mm | 1 |

VCM.
service@vcm-gruppe.de

Aufbauanleitung

Artikel: **Lona 2-Fach m. Türen**





Lona 2-Fach m. Türen

4x

Ø 8x30 mm A1

1R

1L

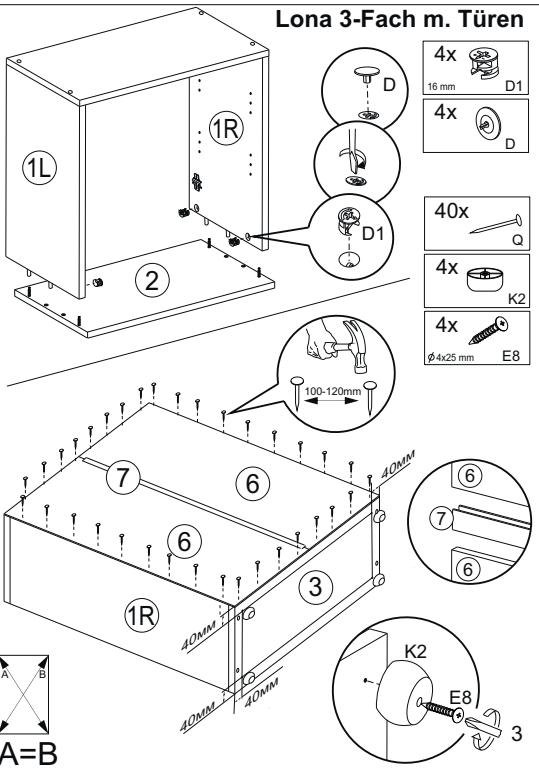
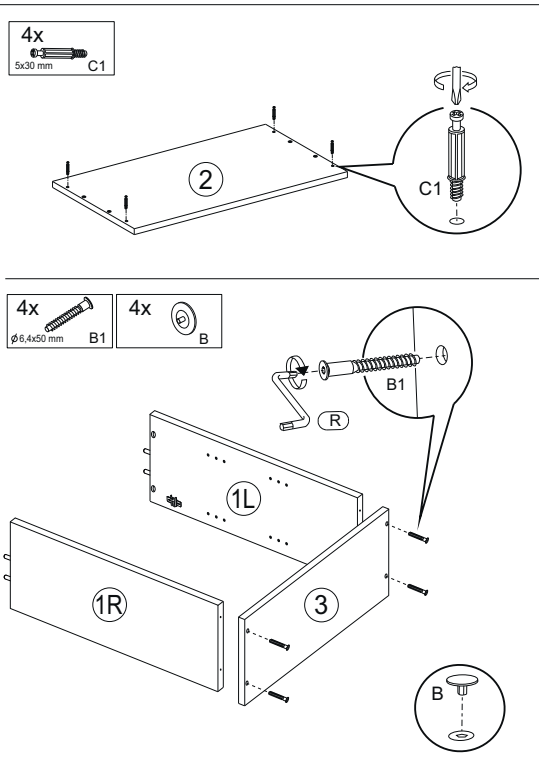
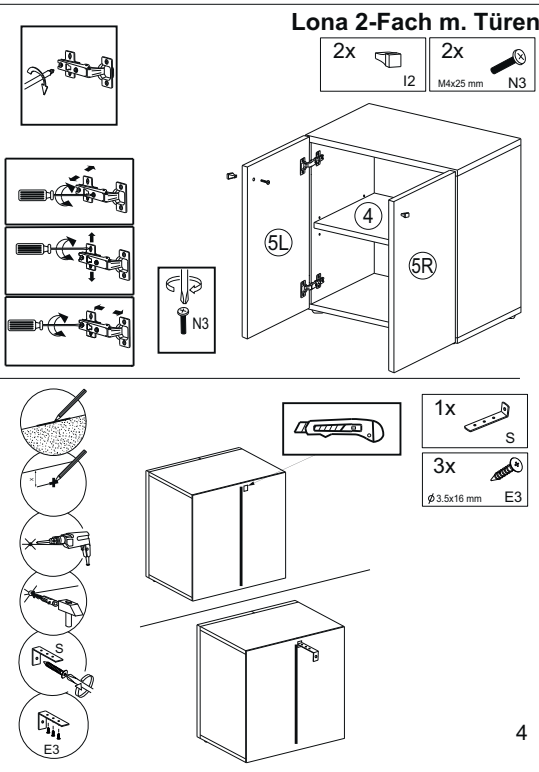
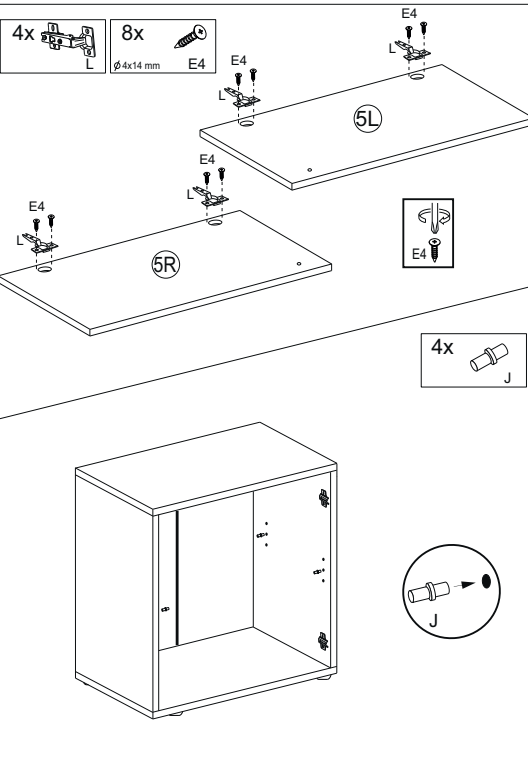
4x

Ø 6.3x13 mm W

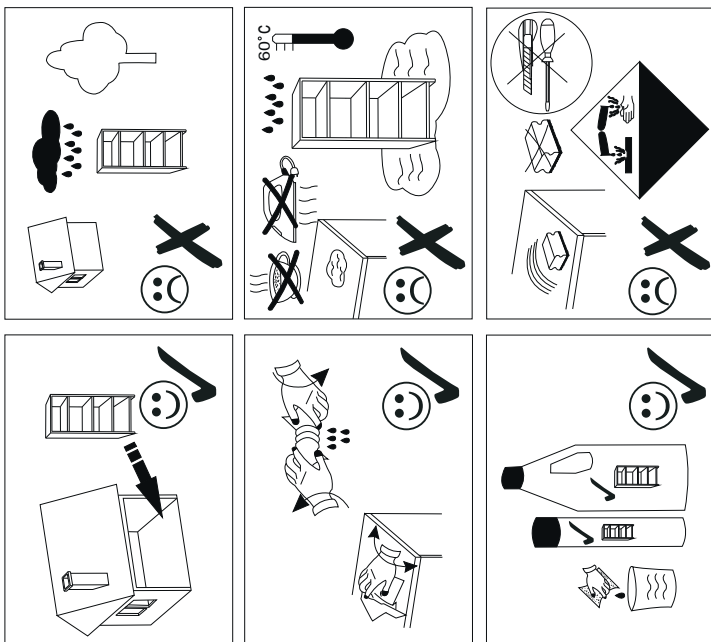
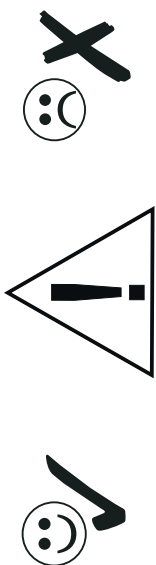
8x

Ø 6.3x13 mm W

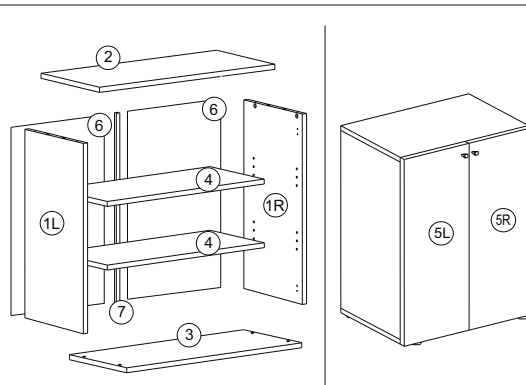
| | | | | | |
|---|---|--|---|--|--|
| <p>Important information Read carefully. Keep this information for further reference.</p> <p>GB WARNING</p> <p>Serious or fatal crushing injuries can occur from furniture tip-over. To prevent this furniture from tipping over it must be permanently fixed to the wall.</p> <p>Fixing devices for the wall are not included since different wall materials require different types of fixing devices. Use fixing devices suitable for the walls in your home. For advice on suitable fixing systems, contact your local specialist dealer.</p> <p>IT AVVERTENZA</p> <p>Se il mobile si ribalta può causare lesioni da compressione serie o fatali. Per prevenire il rischio che il mobile si ribalti, quest'ultimo deve essere fissato permanentemente alla parete.</p> <p>Gli accessori per il fissaggio alla parete non sono inclusi perché pareti di materiali diversi richiedono tipi diversi di accessori di fissaggio. Usa sistemi di fissaggio adatti alle pareti della tua casa. Per maggiori dettagli, rivolgiti a un rivenditore specializzato.</p> <p>Važne informacije Pročitajte pažljivo. Sačuvajte ove upute za buduće potrebe.</p> <p>HR UPOZORENJE</p> <p>Ako se namještaj prevrne može doći do ozbiljnih ili smrtonosnih ozljeda. Kako bi izbjegli prevrtanje, namještaj mora biti pričvršćen na zid.</p> <p>Prilikom za zid nisu priloženi s obzirom da različite vrste zida zahtijevaju uporabu različite vrste pričvršćivača. Upotrijebite pričvršćivače prikladne za zidove u vašem domu. Za savjet koji sistem pričvršćivanja prikladnije koristite lokalnu specijaliziranu trgovinu.</p> <p>Vажна інформация Внимательно прочитайте. Сохраните эту информацию.</p> <p>RU ВНИМАНИЕ</p> <p>Опрокидывание мебели может привести к серьезным или смертельным телесным повреждениям. Для предотвращения опрокидывания мебели должно быть постоянно прикреплено к стене.</p> <p>Крепящие средства для крепления к стене не прилагаются для разных материалов стены требуются различные крепления. Используйте крепления, подходящие для материала стены в Вашем доме. Если Вы не уверены, какой тип крепления подходит к данному материалу, обратитесь к специализированной магазин.</p> | <p>Belangrijke informatie Goed lezen Bewaar deze informatie voor toekomstig gebruik</p> <p>NL WAARSCHUWING</p> <p>Wanneer meubels omvallen, kan er ernstig of levensbedreigend letsel ontstaan. Om te voorkomen dat dit meubel omvalt, dient dit permanent aan de wand te worden bevestigd.</p> <p>Bevestigingsbeleg voor de wand is niet inbegrepen; er zijn verschillende wandmaterialen, verschil- ende soorten bevestigingsbeleg vereisen. Gebruik bevestigingsbeleg dat geschikt is voor de wanden in u huis. Voor advies over geschikt bevestigingsbeleg, neem contact op met de vakhandel.</p> <p>Bénel Pályozza figyelmes! Szérváje az okudat.</p> <p>SRB UPOZORENJE</p> <p>Mogu nastati ozbiljne povrede usled prevrtanja namještaja. Da ovaj namještaj ne bi pao, mora stalno biti pričvršćen za zid.</p> <p>Nisu dati okovi, tipovi inženjerski za pričvršćivanje jer se različiti materijali i različiti materijali zahtijevaju različite vrste pričvršćivača. Upotrijebite pričvršćivače prikladne za zidove u vašem domu. Za savjet koji sistem pričvršćivanja prikladnije koristite lokalnu specijaliziranu trgovinu.</p> <p>Bénel Pályozza figyelmes! Szérváje az okudat.</p> <p>SRB UPOZORENJE</p> <p>Mogu nastati ozbiljne povrede usled prevrtanja namještaja. Da ovaj namještaj ne bi pao, mora stalno biti pričvršćen za zid.</p> <p>Nisu dati okovi, tipovi inženjerski za pričvršćivanje jer se različiti materijali i različiti materijali zahtijevaju različite vrste pričvršćivača. Upotrijebite pričvršćivače prikladne za zidove u vašem domu. Za savjet koji sistem pričvršćivanja prikladnije koristite lokalnu specijaliziranu trgovinu.</p> <p>Bénel Pályozza figyelmes! Szérváje az okudat.</p> <p>SRB UPOZORENJE</p> <p>Mogu nastati ozbiljne povrede usled prevrtanja namještaja. Da ovaj namještaj ne bi pao, mora stalno biti pričvršćen za zid.</p> <p>Nisu dati okovi, tipovi inženjerski za pričvršćivanje jer se različiti materijali i različiti materijali zahtijevaju različite vrste pričvršćivača. Upotrijebite pričvršćivače prikladne za zidove u vašem domu. Za savjet koji sistem pričvršćivanja prikladnije koristite lokalnu specijaliziranu trgovinu.</p> | <p>Wichtige Information Sorgfältig lesen Diese Information aufbewahren</p> <p>DE ACHTUNG</p> <p>Wenn Möbellestücke umkippen, können ernste oder lebensgefährliche Verletzungen durch Einklemmen die Folge sein. Um zu verhindern, dass das Möbellestück umkippt, muss es fest an der Wand verankert werden.</p> <p>Beschläge für die Wandbefestigung sind nicht beigegeben, da sie von der jeweiligen Wandbeschaffenheit abhängig sind. Befestigungsbeschläge benutzen, die für die heimischen Wände geeignet sind. Bei diesbezüglichen Fragen den örtlichen Fachhändler zu Rate ziehen.</p> <p>Información importante Aire atentamente. Conservate ces informaciones para un usage ulterieur.</p> <p>FR AVERTISSEMENT</p> <p>Risque de blessure grave en cas de chute du meuble. Pour éviter que le meuble ne bascule, il faut le fixer au mur de façon permanente.</p> <p>Les fixations ne sont pas incluses car leur choix dépend du matériau du mur sur lequel est fixé le meuble. Utilisez des fixations adaptées au matériau du mur. Pour obtenir des conseils sur les fixations à utiliser, adressez-vous à un revendeur spécialisé.</p> <p>Foitos informacjo Kerjél, olvasd el alaposan, ez oról meg ert a papírt!</p> <p>HU FIGYELEM</p> <p>Aludat felbuzsázhat súlyos, vagy akár végzetes balesettel okozhat. Ahhoz, hogy ezt megakadályozza, a bútor meg kell legyen erősítve a falhoz képest.</p> <p>Angazólécher szükségben kellekkel rövidesen a szerelvények, mivel a különböző típusú falakhoz különböző rögzítő eszközöket van szükség Mindig a fal típusának megfelelő szerelvényeket használja! megjelölés rögzítő kiválasztásához forduljon egy helyi szakosított munkahelyhez!</p> <p>Važne informacije Las loyze. Sačuvajte informacije za buduću upotrebu.</p> <p>NO ADVARSEL</p> <p>Alvorlige ulykker kan skje som følge av møbler som raser til veggene i hjemmet ditt. Kontakt din nærmeste faghandel for råd om festemidler.</p> <p>Važne informacije Las loyze. Sačuvajte informacije za buduću upotrebu.</p> <p>NO ADVARSEL</p> <p>Alvorlige ulykker kan skje som følge av møbler som raser til veggene i hjemmet ditt. Kontakt din nærmeste faghandel for råd om festemidler.</p> <p>Važne informacije Las loyze. Sačuvajte informacije za buduću upotrebu.</p> <p>NO ADVARSEL</p> <p>Alvorlige ulykker kan skje som følge av møbler som raser til veggene i hjemmet ditt. Kontakt din nærmeste faghandel for råd om festemidler.</p> | <p>Ważne informacje Przeczytaj uważnie. Zachowaj ulóknę przysłałą.</p> <p>PL UWAGA</p> <p>Przewrócenie sięmebli może doprowadzić do poważnych obrażeń lub śmierci. Aby zapobiec przewróceniu sięmebli, należy na stałe przymocować dościany.</p> <p>W zestawie nie znajduje sięzaśniewki mocujące, ponieważ ich wybór zależy od rodzaju i rodzaju pomieszczenia. Wyużyj odpowiednich dościan w Twoim domu. W przypadku pytań, skontaktuj się z lokalnym specjalistą, jeżeli chcesz uzyskać więcej informacji na temat właściwych dościan.</p> <p>Información importante Cíetele con atención. Párvale para conservar esta información para un uso futuro.</p> <p>RO ATENIE</p> <p>Modulayn devlrmate somozu ólmúcti veya ódöl yankarmalar meydana gelebilir. Devlrmate rúklmle ólmek için modulayn duvara sabitlenmesi gerekmektedir.</p> <p>Accessoires de fixation pour peinte nu sont incluses deoarece materialele diferite din care sunt făcuți pereții nu necesite de accesorii diferite de fixare. Folosește accesorii de fixare potrivite pentru pereții camerei tale. Contactează un specialist dedicat și vei primi recomandări pozitive pentru cazul tău.</p> <p>Informacjo importante Cíetele con atención. Párvale para conservar esta información para un uso futuro.</p> <p>PT IMPORTANTE</p> <p>As qtuas de móvels podem originar esmagamento ou morte. Evite o móvel decaer se fixando a parede para evitar possíveles quedas.</p> <p>Os diferentes tipos de paredes requerem diferentes tipos de ferragens. Utilize ferragens adequadas as paredes da sua casa (não incluídas). Se não tiver a certeza do tipo de parafusos ou ferragens a usar, consulte uma loja de ferragens.</p> <p>Važne informacije Les loyze. Sačuvajte ove informacije za buduće potrebe.</p> <p>NO ADVARSEL</p> <p>Alvorlige ulykker kan skje som følge av møbler som raser til veggene i hjemmet ditt. Kontakt din nærmeste faghandel for råd om festemidler.</p> <p>Važne informacije Les loyze. Sačuvajte ove informacije za buduće potrebe.</p> <p>NO ADVARSEL</p> <p>Alvorlige ulykker kan skje som følge av møbler som raser til veggene i hjemmet ditt. Kontakt din nærmeste faghandel for råd om festemidler.</p> | <p>Důležitá informace Cíetele pozorně. Uchovávejte pro pozdější použití.</p> <p>CZ VAROVÁNÍ</p> <p>Pokud se nábytek převrhne, může dojít k velmi vážným nebo dokonce fatálním poraněním. Aby se předešlo převrácení nábytku, je nutné ho natrvalo připevnit ke stěně.</p> <p>Upevňovací materiál není součástí balení, protože se liší a závisí na materiálu stěny. Používejte tedy takový upevňovací materiál, který je vhodný na stěny v váš domě. Pokud se potřebujete poradit, obraťte se na místního odborníka.</p> <p>Información importante Leer atentamente. Guarde esta información para consultarla en el futuro.</p> <p>ES ADVERTENCIA</p> <p>Pueden producirse lesiones graves o fatales si vuelca un mueble. Para evitar que vuelque este mueble, debe fijarse permanentemente a la pared.</p> <p>No se incluyen los dispositivos de fijación, dado que los diversos materiales de paredes requieren diferentes tipos de herrajes de fijación. Usa herrajes adecuados para el material de las paredes de su casa. Para saber cuáles son los herrajes adecuados, pdele consejo en un ferretería habitual.</p> <p>Važne informacije Leer atentamente. Guarde esta información para consultarla en el futuro.</p> <p>ES ADVERTENCIA</p> <p>Pueden producirse lesiones graves o fatales si vuelca un mueble. Para evitar que vuelque este mueble, debe fijarse permanentemente a la pared.</p> <p>No se incluyen los dispositivos de fijación, dado que los diversos materiales de paredes requieren diferentes tipos de herrajes de fijación. Usa herrajes adecuados para el material de las paredes de su casa. Para saber cuáles son los herrajes adecuados, pdele consejo en un ferretería habitual.</p> <p>Važne informacije Leer atentamente. Guarde esta información para consultarla en el futuro.</p> <p>ES ADVERTENCIA</p> <p>Pueden producirse lesiones graves o fatales si vuelca un mueble. Para evitar que vuelque este mueble, debe fijarse permanentemente a la pared.</p> <p>No se incluyen los dispositivos de fijación, dado que los diversos materiales de paredes requieren diferentes tipos de herrajes de fijación. Usa herrajes adecuados para el material de las paredes de su casa. Para saber cuáles son los herrajes adecuados, pdele consejo en un ferretería habitual.</p> | <p>Důležitá informace Cíetele pozorně. Uchovávejte pro pozdější použití.</p> <p>SK UPOZORNENIE</p> <p>Prevrhnutie nábytku môže spôsobiť vážne alebo smrteľné zranenia. Aby sa predišlo prevrhnutiu nábytku, upevnite ho na stenu.</p> <p>Upevňovací materiál nie je súčasťou balenia, pretože sa každý materiál steny je potrebné použiť typ skruhy a hmoždinky. Použite upevňovací materiál vhodný na konkrétny typ materiálu, z ktorého je vaša stena vyrobená. V prípade potreby sa poraďte s odborníkom.</p> <p>Información importante Leer atentamente. Guarde esta información para consultarla en el futuro.</p> <p>ES ADVERTENCIA</p> <p>Pueden producirse lesiones graves o fatales si vuelca un mueble. Para evitar que vuelque este mueble, debe fijarse permanentemente a la pared.</p> <p>No se incluyen los dispositivos de fijación, dado que los diversos materiales de paredes requieren diferentes tipos de herrajes de fijación. Usa herrajes adecuados para el material de las paredes de su casa. Para saber cuáles son los herrajes adecuados, pdele consejo en un ferretería habitual.</p> <p>Važne informacije Leer atentamente. Guarde esta información para consultarla en el futuro.</p> <p>ES ADVERTENCIA</p> <p>Pueden producirse lesiones graves o fatales si vuelca un mueble. Para evitar que vuelque este mueble, debe fijarse permanentemente a la pared.</p> <p>No se incluyen los dispositivos de fijación, dado que los diversos materiales de paredes requieren diferentes tipos de herrajes de fijación. Usa herrajes adecuados para el material de las paredes de su casa. Para saber cuáles son los herrajes adecuados, pdele consejo en un ferretería habitual.</p> |
|---|---|--|---|--|--|



Lona 2-Fach m. Türen

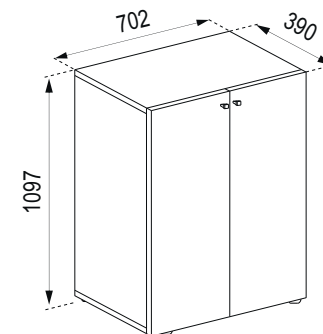


6



| | | |
|-------------------------|-----------------------|------------------------|
| 4x 16 mm D1 | 4x D | 4x 5x30 mm C1 |
| 2x I2 | 1x R | 8x J |
| 3x ø 3.5x16 mm E3 | 1x S | 4x ø 8x30 mm A1 |
| 8x ø 4x14 mm E4 | 4x ø 4x25 mm E8 | 8x ø 6.3x13 mm W |
| 4x ø 6.4x50 mm B1 | 2x M4x25 mm N3 | 4x B |
| 40x Q | 4x K2 | 4x L |

| № | a*b | x |
|-------|----------|-----|
| 1L+1R | 1040x370 | 1+1 |
| 2,3 | 702x370 | 1+1 |
| 4 | 668x365 | 2 |
| 5L+5R | 1068x346 | 1+1 |
| 6 | 1068x347 | 2 |
| 7 | L-1040mm | 1 |



VCM.

service@vcm-gruppe.de

Aufbauanleitung

Artikel: **Lona 3-Fach m. Türen**

1