

evcos[®]

PAC 2250 B Touch



BENUTZERHANDBUCH

MOBILES KLIMAGERÄT

Bitte lesen Sie die Bedienungsanleitung sorgfältig durch, bevor Sie die Klimaanlage benutzen.

Wenn Sie Probleme oder technische Fragen haben, bitten wir Sie unsere Hotline unter 0900 / 34 00 64 (88 Cent/Min.) zu kontaktieren.

INHALT

SICHERHEITSMASSNAHMEN.....	3
AUFSTELLUNGUND INSTALLATION	4
GERÄTEDARSTELLUNG.....	6
BEDIENFELD.....	7
FERNBEDIENUNG.....	8
BEDIENUNG.....	9
WASSERABLAUF.....	10
INSTANDHALTUNG.....	10
FEHLERBEHEBUNG.....	12
SERVICE-INFORMATIONEN.....	13

WICHTIGE SICHERHEITSMASSNAHMEN

Bitte lesen Sie die Bedienungsanleitung sorgfältig durch, bevor Sie die Klimanlage verwenden !

- Betreiben Sie das Gerät nicht in explosionsgefährdeten Räumen und stellen Sie es nicht dort auf.
- Betreiben Sie das Gerät nicht in aggressiver Atmosphäre.
- Das Gerät ist kein Spielzeug. Lassen Sie das Gerät nicht unbeaufsichtigt laufen, wenn Kinder in der Nähe sind.
- Stellen Sie das Gerät aufrecht und standsicher auf.
- Stellen Sie sicher, dass Lufteinlass und Luftauslass frei sind.
- Stellen Sie sicher, dass die Ansaugseite stets frei von Schmutz und losen Gegenständen ist.
- Stecken Sie niemals Gegenstände in das Gerät und fassen Sie nicht in das Gerät hinein.
- Decken Sie das Gerät während des Betriebs nicht ab und transportieren Sie es nicht.
- Betreiben oder bedienen Sie das Gerät nicht mit feuchten oder nassen Händen.
- Stellen Sie sicher, dass alle sich außerhalb des Gerätes befindlichen Elektrokabel vor Beschädigungen (z. B. durch Tiere) geschützt sind. Verwenden Sie das Gerät niemals bei Schäden an Kabel oder Netzanschluss!
- Wählen Sie Verlängerungen des Anschlusskabels unter Berücksichtigung der Geräteanschlussleistung, der Kabellänge und des Verwendungszwecks aus. Rollen Sie Verlängerungskabel vollständig aus. Vermeiden Sie elektrische Überlast.
- Ziehen Sie den Stecker aus der Steckdose, wenn Sie das Gerät nicht benutzen.
- Ziehen Sie vor Wartungs-, Pflege- oder Reparaturarbeiten an dem Gerät den Stecker aus der Steckdose.

Verwenden Sie das tragbare Klimagerät ausschließlich zum Kühlen, Belüften und Entfeuchten der Raumluft in Innenräumen, unter Einhaltung der technischen Daten.

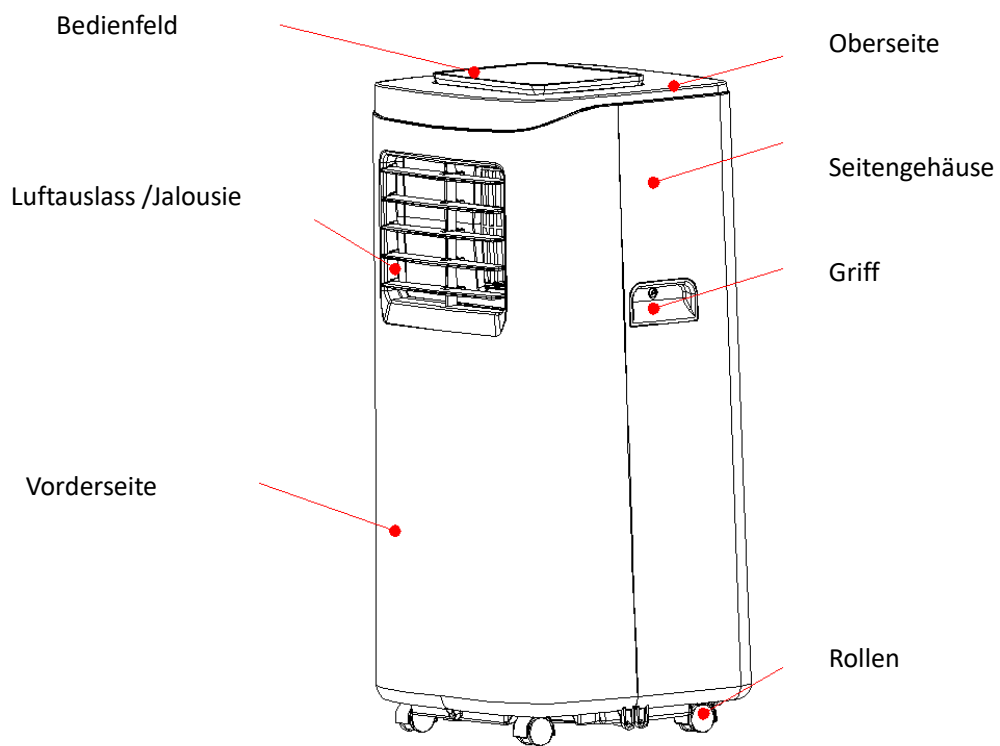
Stellen Sie das tragbare Klimagerät nicht auf feuchtem bzw. nassem Untergrund auf. Verwenden Sie das Gerät nicht im Freien. Legen Sie keine Gegenstände, wie z. B. Kleidungsstücke, auf das Gerät.

Eigenmächtige bauliche Veränderungen, An- oder Umbauten am Gerät sind verboten.

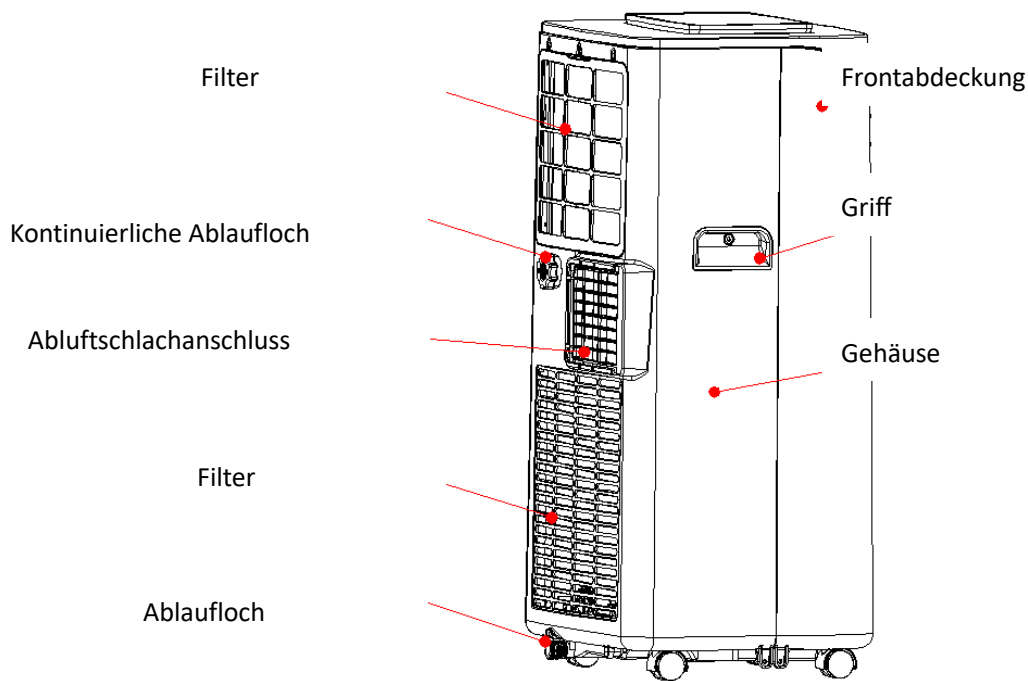
Bitte bewahren Sie die Bedienungsanleitung stets griffbereit auf !

Komponenten

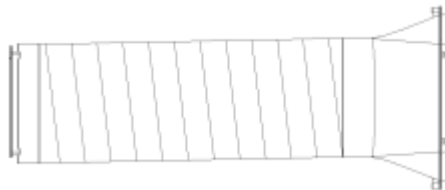
Front:



Rückseite



Abluftschlauch mit Abluftdüse



Gleitschiene für das Fenster

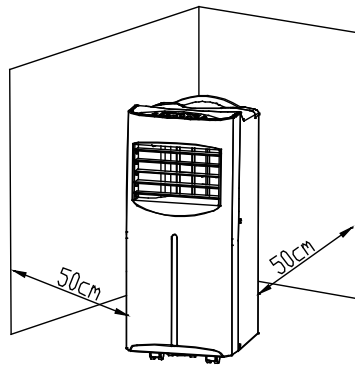
封板组件



Aufstellung und Montage

Platzierung

Stellen Sie die Klimaanlage auf einen ebenen und trockenen Boden und halten Sie einen Mindestabstand von 50 cm zu Wänden und Gegenständen ein (Abb.1)

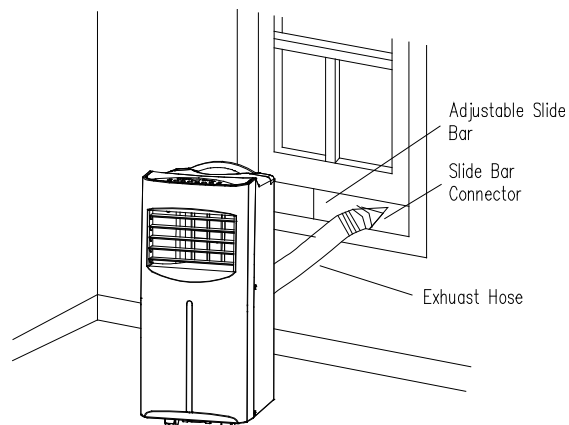


(Bild 1)

Installation

Montieren Sie den Abluftschlauch indem Sie den Abluftschlauch gegen den Uhrzeigersinn an den Abluftschlauchanschluss befestigen.

Öffnen Sie das Fenster und befestigen Sie den Abluftschlauch mittels der verstellbaren Schiene und Abluftdüse (Abb. 2).



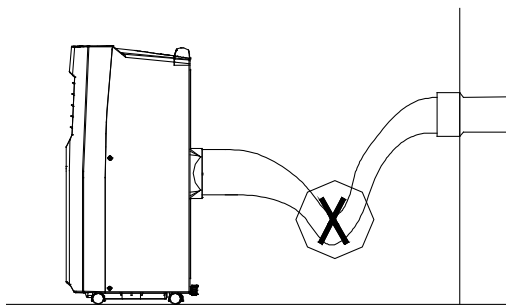
(Abb.2)

Installationsfehler

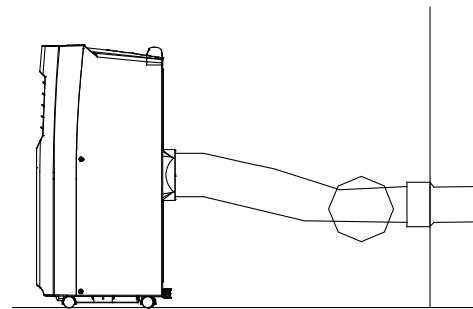
Der Abluftschlauch sollte immer ins Freie abgeleitet werden, da durch die Kühlung der Raumluft, die Wärme ins Freie gelangen muss !

Vermeiden Sie scharfe Kurven oder Knicke im Abluftschlauch, da dies die korrekte Funktionsweise beeinflussen kann (Abb. 3)

Stellen Sie sicher, das der Abluftschlauch gerade verlegt wird (Abb. 4)



(Abb.3)



(Abb.4)

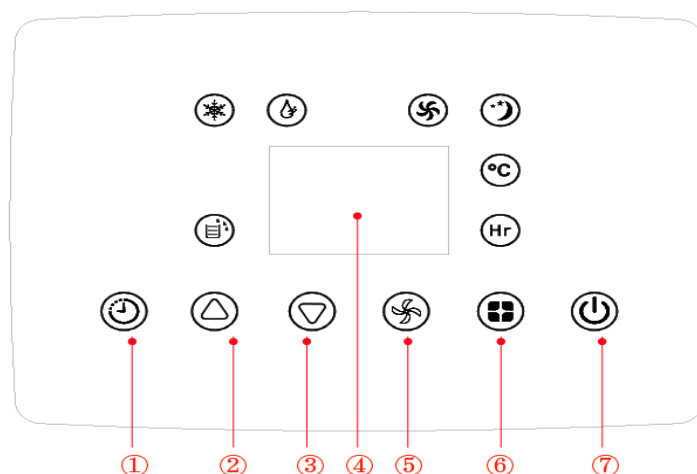
Warnung

Bitte verlängern Sie den Abluftschlauch nicht, da sonst die korrekte Funktionsweise der Klimaanlage beeinflusst wird (kühlt nicht richtig).

Die Länge des Abluftschlauches beträgt 1,5 m

Systemsteuerung Einstellung

LED-Systemsteuerung ist wie folgt:



1. Timer 2. Aufwärts-Taste 3. Abwärts-Taste 4. Anzeigefenster
5. Lüftergeschwindigkeit Auswahltaste 6. Modusauswahltaste 7. Ein/Aus

Wenn Sie das Gerät an den Strom anstecken, ertönt ein Ton. Jetzt können Sie die Klimaanlage mit der Ein/Austaste einschalten.

Mit der Lüftergeschwindigkeitstaste die Geschwindigkeit auswählen.

Mit der Modusauswahltaste wählen Sie Kühlen – Entfeuchten oder Ventilation.

Mit der Aufwärts/Abwärts-Taste wählen Sie die gewünschte Temperatur aus.
Dies funktioniert nur im Kühlmodus.

Im Kühl und Ventilatormodus kann die Lüftergeschwindigkeit mit der Taste 5 geändert werden.

Im Entfeuchter-Modus kann die Lüftergeschwindigkeit nicht geändert werden.

Timer

Wenn das Gerät ausgeschaltet ist, kann mittels Timer eingestellt werden, wann sich die Klimaanlage einschaltet, ist die Klimaanlage eingeschaltet wird mit dem Timer die Ausschaltzeit eingegeben (1-24 Stunden).

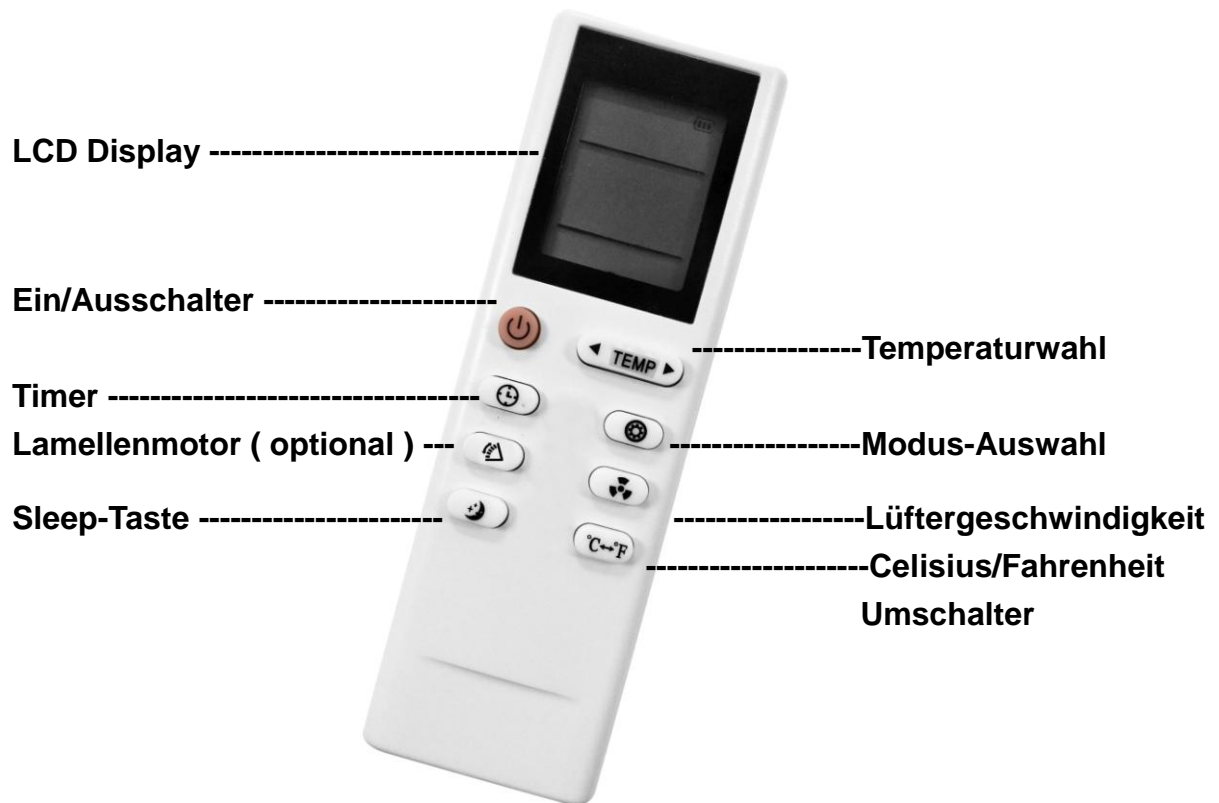
Sleep-Modus

Im Kühlmodus drücken Sie die Taste 2 und 5 gleichzeitig um den Sleep-Modus einzuschalten. Die Klimaanlage schaltet in den Energiesparmodus und der Lüfter wird auf die langsamste Stufe geschaltet

WICHTIG:

Das funktioniert nicht im Ventilator- Entfeuchtermodus !

Infrarot-Fernbedienung



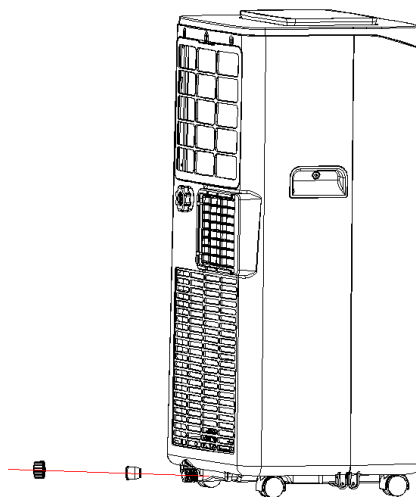
Kompressorschutz

- Drei Minuten nach dem Einschalten / Neustart beginnt der Kompressor zu laufen.

Wasserablauf

Diese Klimaanlage ist mit automatischen Wasser-Verdampfungssystem ausgestattet. Dies wird zum Abkühlen des Kondensators verwendet und verbessert den Energieverbrauch

- Wenn der innerer Wassertank voll ist, blinkt eine Anzeige auf der LCD Anzeige. Nach 8 Sekunden schaltet sich die Klimaanlage auf Standby.
- Ziehen Sie den Stromstecker aus der Steckdose und entfernen Sie das Wasser. Nachdem der Wassertank leer ist, den Wasseranschluss verschließen. Die Klimaanlage wieder an den Strom anstecken und neu starten.



Instandhaltung

Hinweis: Um elektrische Schläge zu vermeiden, schalten Sie das Gerät aus und ziehen Sie Stromstecker, bevor Sie Wartungen oder Reparaturen ausführen !

Reinigung

- Ziehen Sie bitte Stromstecker vor der Reinigung.
- Verwenden Sie weiche halb-trockenes Tuch zum Reinigen der Klimaanlage. Verwenden Sie keine chemischen Mittel, wie beispielweise Benzol, Alkohol, Benzin, sonst wird die Oberfläche der Klimaanlage beschädigt.
- Verwenden Sie keinen Wasserstrahl zur Reinigung des Klimagerätes !

Filter

- Reinigen Sie die Filter alle zwei Wochen, wenn die Filter durch Staub verstopft sind, wird die Effizienz der Maschine reduziert.
- Reinigen Sie die Filter in warmem Wasser mit einem neutralen Reinigungsmittel, dann an einem schattigen Ort legen, um die gereinigten Filter zu trocknen.

Hinweis: Die Klimaanlage NICHT ohne Filter in Betrieb nehmen !

Reinigung vor dem längeren Nichtverwenden

Wenn die Klimaanlage für längere Zeit nicht benutzt wird, gehen Sie wie folgt vor:

- Lassen Sie das gesammelte Wasser im Wassertank aus.
- Die Klimaanlage sollte im Lüfterbetrieb für 2 Stunden eingeschaltet werden, damit im Inneren alles trocken wird.
-

Schalten Sie die Klimaanlage aus und ziehen Sie Stromstecker.

- Säubern- und trocknen Sie die Filter und installieren Sie die Filter wieder am Gerät.
- Entfernen Sie die Teile auf der Rückseite (Abluftschlauch, Abluftdüse).
- Stellen Sie das Gerät an einen trockenen Ort.

Fehlerbehebung

Fehler	Ursache	Lösung
Die Klimaanlage funktioniert nicht	Ist nicht eingeschaltet oder an der Stromsteckdose angesteckt.	Einschalten oder Stromstecker anstecken.
	Wasser-Voll-Anzeige leuchtet auf	Leeren Sie den internen Wasserbehälter
Klimaanlage macht häufig einen Neustart	Direktes Sonnenlicht	Stellen Sie das Klimagerät in den Schatten oder ziehen Sie die Vorhänge zu.
	Türen und Fenster sind geöffnet,	Schließen Sie die Türen und Fenster,
	Filter sind zu schmutzig.	Reinigen oder ersetzen Sie die Filter
	Lufteinlass oder Luftauslass ist blockiert	Reinigen Sie den Lufteinlass oder Luftauslass.
Klimaanlage ist laut	Die Klimaanlage ist nicht auf ebenem Boden.	Stellen Sie das Klimagerät auf einen ebenen Boden.
Kompressor schaltet sich nicht gleich ein.	Kompressor Zeitverzögerungsschutz eingeschaltet.	Nach dem einschalten startet der Kompressor nach ca. 3 Minuten.

Hinweis: Wenn Sie trotzdem Probleme mit Ihrem Klimagerät haben, schalten Sie das Gerät aus und stecken Sie bitte das Stromkabel ab und bitte wenden Sie sich an den **Service-Hotline**.

Alle angeführten Regeln gelten für die EU. Der Importeur haftet nicht für Schäden, die sich aus falschem Anschluss, Installation oder unsachgemäßer Verwendung ergeben.

Garantie gilt nicht bei:

Falscher Benutzung und Wartung oder Lagerung. Unsachgemäße Installation von Teilen oder Zubehör, unsachgemäßer Verwendung von aggressiven Konservierungsmitteln oder die Verwendung ungeeigneter Chemikalien. Die Garantie erlischt, wenn Veränderungen durch nicht autorisierte Personen vorgenommen wurden.



Entsorgung

Das Symbol des durchgestrichenen Mülleimers auf einem Elektro- oder Elektronik-Altgerät besagt, dass dieses am Ende seiner Lebensdauer nicht im Hausmüll entsorgt werden darf. Zur kostenfreien Rückgabe stehen in Ihrer Nähe Sammelstellen für Elektro- und Elektronik-Altgeräte zur Verfügung. Die Adressen erhalten Sie von Ihrer Stadt- bzw. Kommunalverwaltung.

Durch die getrennte Sammlung von Elektro- und Elektronik-Altgeräten soll die Wiederverwendung, die stoffliche Verwertung bzw. andere Formen der Verwertung von Altgeräten ermöglicht sowie negative Folgen bei der Entsorgung der in den Geräten möglicherweise enthaltenen gefährlichen Stoffe auf die Umwelt und die menschliche Gesundheit vermieden werden.

Technische Daten:

Kühl-, Entfeuchtungs- und Belüftungsfunktion

7000 BTu/h Leistungstärke (2100 Watt)

Für Räume bis zu 26 m²

IR Fernbedienung

2 Ventilatorstufen

Kühlmittel R290

Stromverbrauch in der Stunde bei Kühlfunktion 800 Watt

Energieklasse A

Größe: 69 x 30 x 28 cm (H x B x T)

Gewicht: 21 kg

Servicekontakt:

Arcom Vertriebs GmbH

Handelsweg 12

A-2542 Kottlingbrunn

Homepage: www.arcom-sat.at

E-Mail: service@arcom-sat.at

Hotline: 0900 34 00 64 (88 Cent/Min.)

Tel. 02252 / 72 152

Konformitätserklärung der europäischen Union

Name des Herstellers: Arcom Vertriebs GmbH
Handelsweg 12
A-2542 Kottlingbrunn
Österreich

Wir erklären, dass das Produkt

Marke: Eycos

Produkt Name/Modell: PAC 1920A, PAC 2250B Touch, PAC 1950D (A019)
PAC 3910C Touch, PAC 3950 B1 Touch (A 016)
PAC 4200C (A018)

Funktion: Mobiles Klimagerät

erfüllt die wesentlichen Anforderungen der geltenden Richtlinien des Europäischen Parlaments und des Rates: 2006/42/EC, 2006/95/EC, 2004/108/EC, 2011/65/EU, 2014/30/EU

Diese Produkte wurden entwickelt und in Übereinstimmung mit den folgenden Normen hergestellt:

EN 60335-2-40:2003+A11:2004+A12:2005+A1:2006+A2:2009+A13:2012, EN 14511-2:13,
EN 60335-1:2012+A11:2014+A13:2017, EN 62233:2008, AfPS GS 2014:01 PAK, EN 12102-1:2017,
EN 55014-1:2006/A2:2011, EN 55014-2:2015, EN 61000-3-2:2014, EN 61000-3-11:2000,
EN 61000-3-3:2013, EN 55014-1:2017, IEC 60335-2-40:2002+A1:2005+A2:2005, IEC 60335-1:2010

Die Person, die befugt ist, die Erklärung im Namen des Herstellers zu erstellen:

Ing. Gerhard ERTL (Arcom Vertriebs GmbH, Handelsweg 12, A-2542 Kottlingbrunn, Österreich)

Ort und Datum: Kottlingbrunn, 15.11.2018

Ing. Gerhard Ertl

