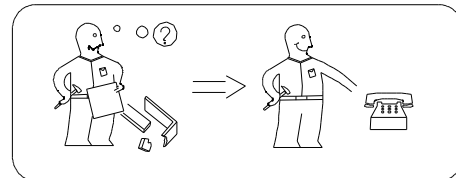
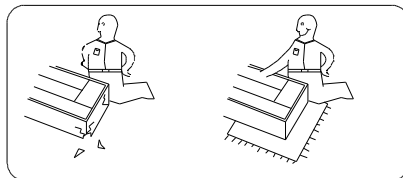
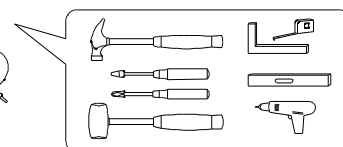
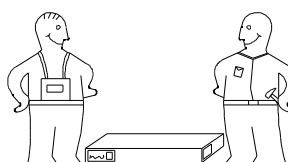
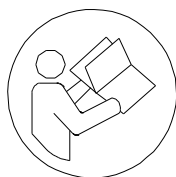


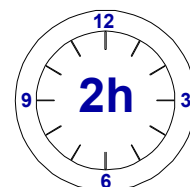
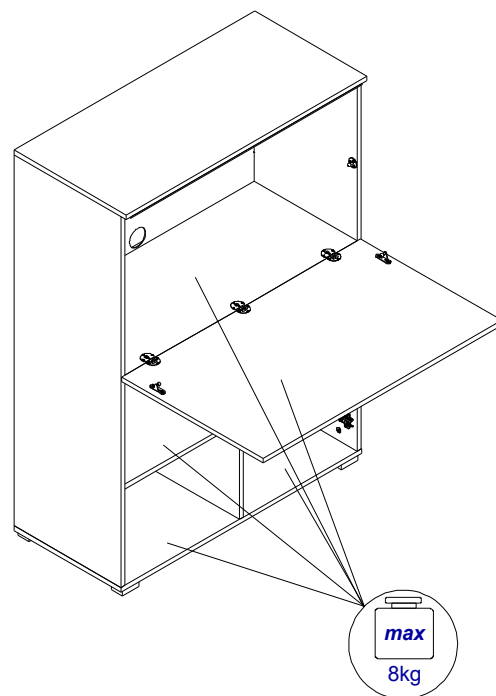
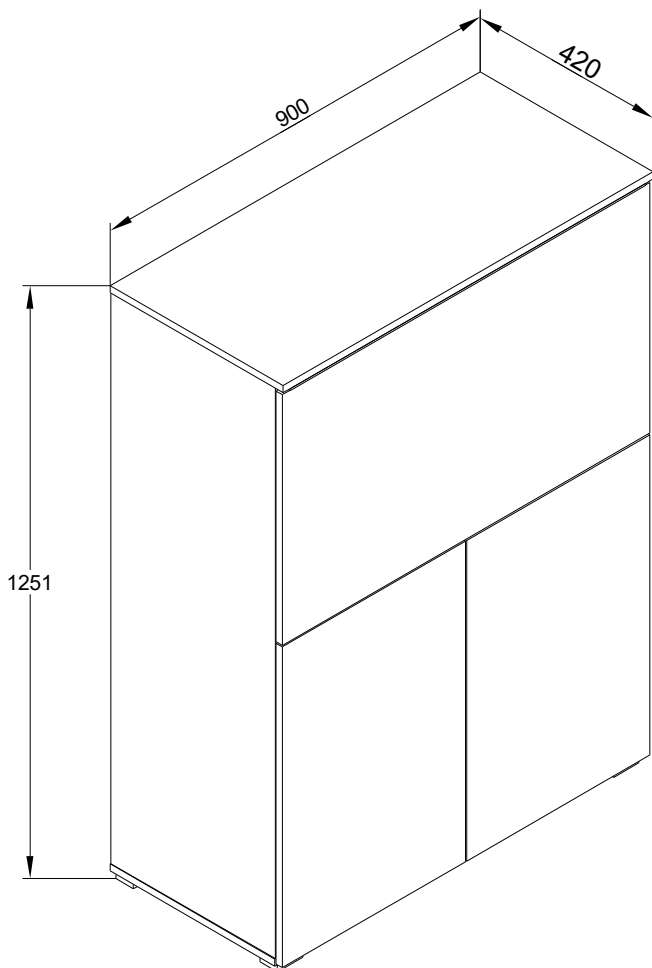
VERA OFFICE 90

PL Instrukcja montażu
CZ Instrukce k instalaci
D Montageanleitung
GB Assembly instruction
F Midel d'emploi
HU Szerelési útmutató
I Istruzione di montaggio
NL Handleiding voor de montage
RU Инструкция по установке
RO Instrucțiuni de instalare
SK Návod na inštaláciu
TR Montaj talimatı
SE Monterings instruktion
SLO Navodila za namestitev
HR Upute za sastavljanje




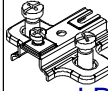
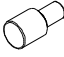



! Uwaga . Upozornini. Achtung . Attention . Caution . Fıryelem . Attenzione . Opgelet . внимание .
 Atentie . Upozornenie . Dikkat . Uppmärksamhet . Uppmärksamhet . Pozor . Pažnja **!**





PL	Czyszczenie należy wykonywać wyłącznie za pomocą ściereczki lekko nawilżonego ręcznika. nie stosować środków ów czyszczących do szorowania.	I	La pulizia deve essere eseguita solo con un panno e un asciugamano leggermente inumidito. non utilizzare agenti abrasivi.
CZ	Čištění í by se mělo provádět pouze hadř íkem a mírn ě navlhč eným ručníkem. nepou žívejte abrazivní prostředky.	NL	Reinig alleen met een stofdoek of lichtjes met een vochtige doek. Gebruik geen schurende of bijtende poetsmiddelen.
D	Bitte nur mit einem Staubtuch oder leicht feuchtem Lappen reinigen. Keine scheuernden Putzmittel verwenden.	RU	Чистку следует производить только тряпкой, слегка смоченной полотенцем. не используйте чистящие средства.
GB	Please only clean with a duster or a damp cloth. Do no use any abrasive cleaners.	RO	Curatare trebuie efectuată numai cu o carpa sau cu un prosop usor umezit. Nu utilizati agenti de curatare abrazivi.
F	Le nettoyage doit être effectué uniquement avec un chiffon, une serviette légèrement humidifiée. n'utilisez pas d'agents à récurer.	SK	Čistenie by sa malo uskutočňovať iba pomocou handričky a mierne navlhčen ého uteráka. nepou žívaťe drsné prostriedky.
HU	A tisztítást csak ruhával, enyhén megnedvesített törölköz óvel szabad elvégezni. ne használjon tisztítószert a súroláshoz.	TR	Temizlik sadece bezle, hafif çe nemlendirilmi ş havluyla yapılmalıdır. ovma maddeleri kullanmayın.
SE	Torka rent med en fuktig trasa. Använd endast vatten eller ett mild rengöringsmedel. Torka torrt med en ren trasa.	SLO	Obrišite z vlažno krpo. Uporabljajte le vodo ali blag detergent. Posušite s čisto krpo.
HR	Očistite vlažnom krpom. Upotrijebite samo vodu ili blagi deterđent. Posušite čistom krpom.		

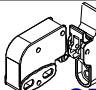



I


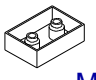


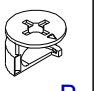
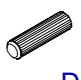
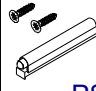

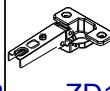
					
A	D	B	LD	S3	S
x4	x8	x8	x4	x4	x4

x2


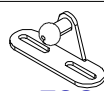
			
3,5x15 H16	ZSG2	ZSG1	L-160 SG
x5	1x	1x	1x


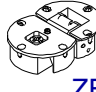
	
OZ	4x22 H14
x1	x2



II-VI

								
4x22 H14	M	A	S	B	D	PS	4x16 H8	ZD1
x10	x5	x12	x4	x8	x8	x2	x8	x4




x2**VII-XV**


	
3,5x15 H16	ZSG1
x2	1x

	
3x13 H4	ZB
x6	x3


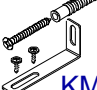
	
4x13 H9	1/2 OZ
x2	x1

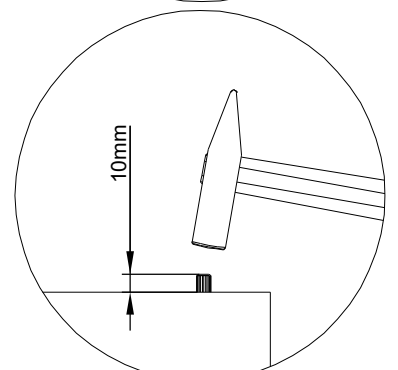
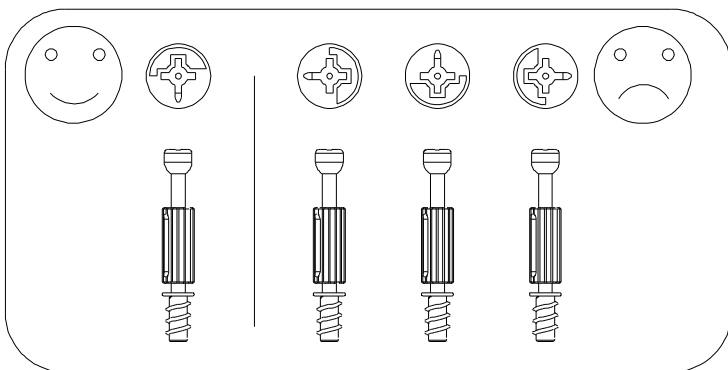
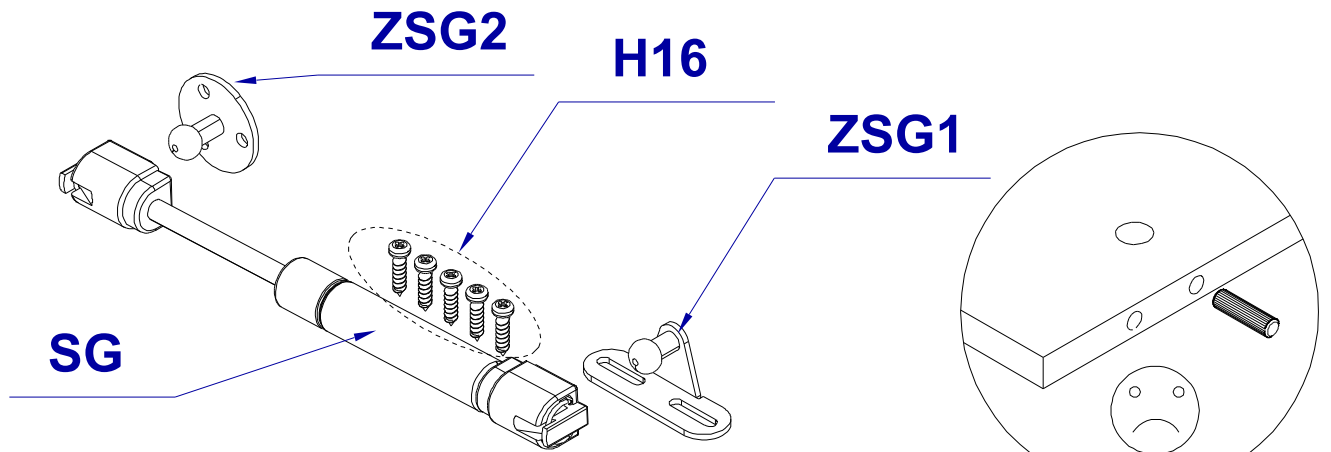
XVI-XXIV**x3**

		
3x13 H	DD	X3
x2	x2	x16

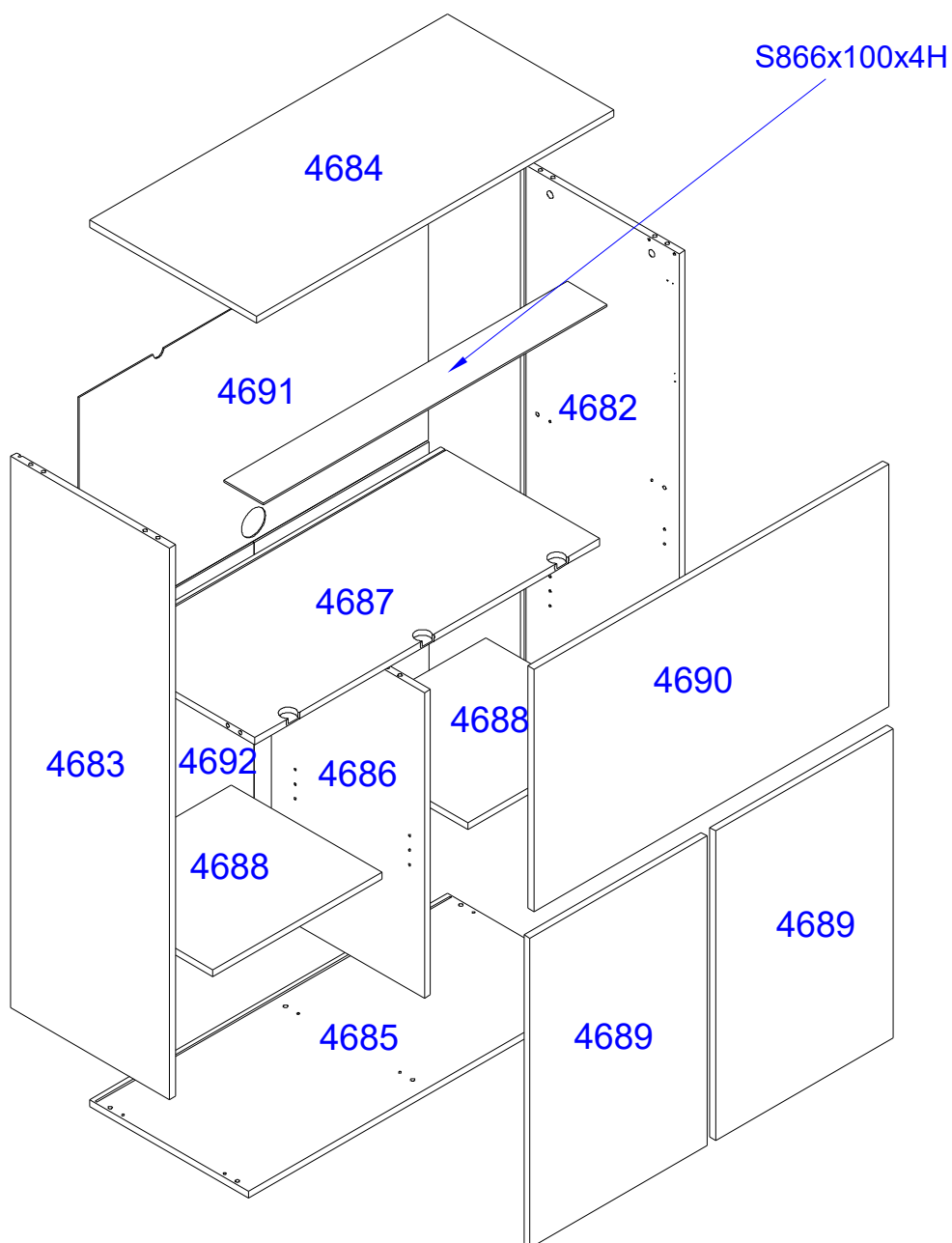
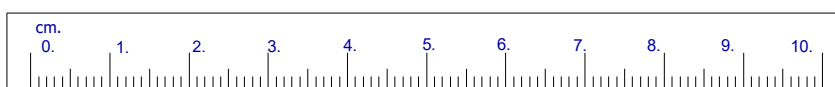
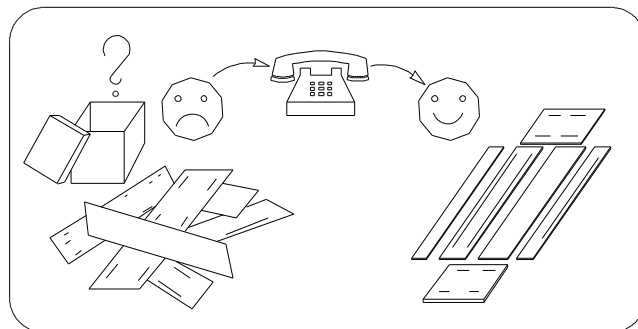
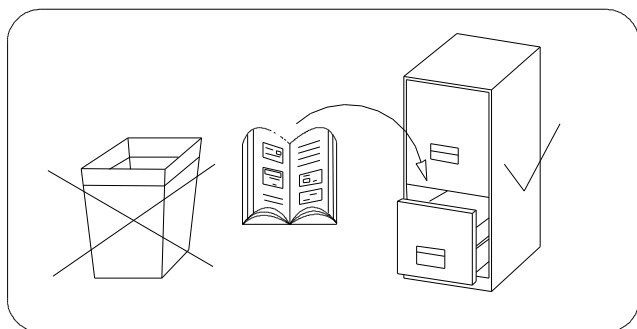

L-160 SG
1x

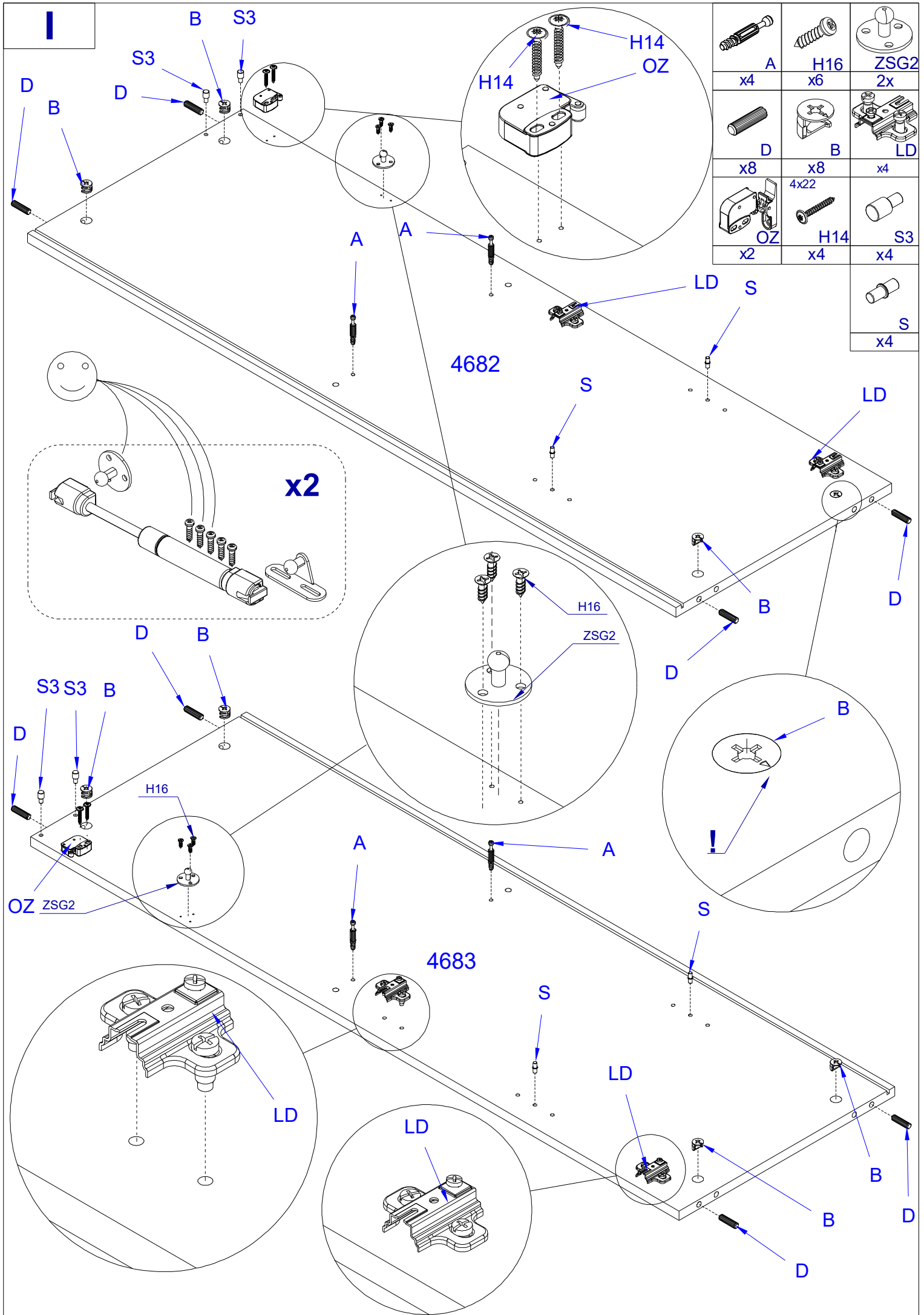

3x13 H4
x3

	
I	KM
x24	x2



VERA OFFICE 90





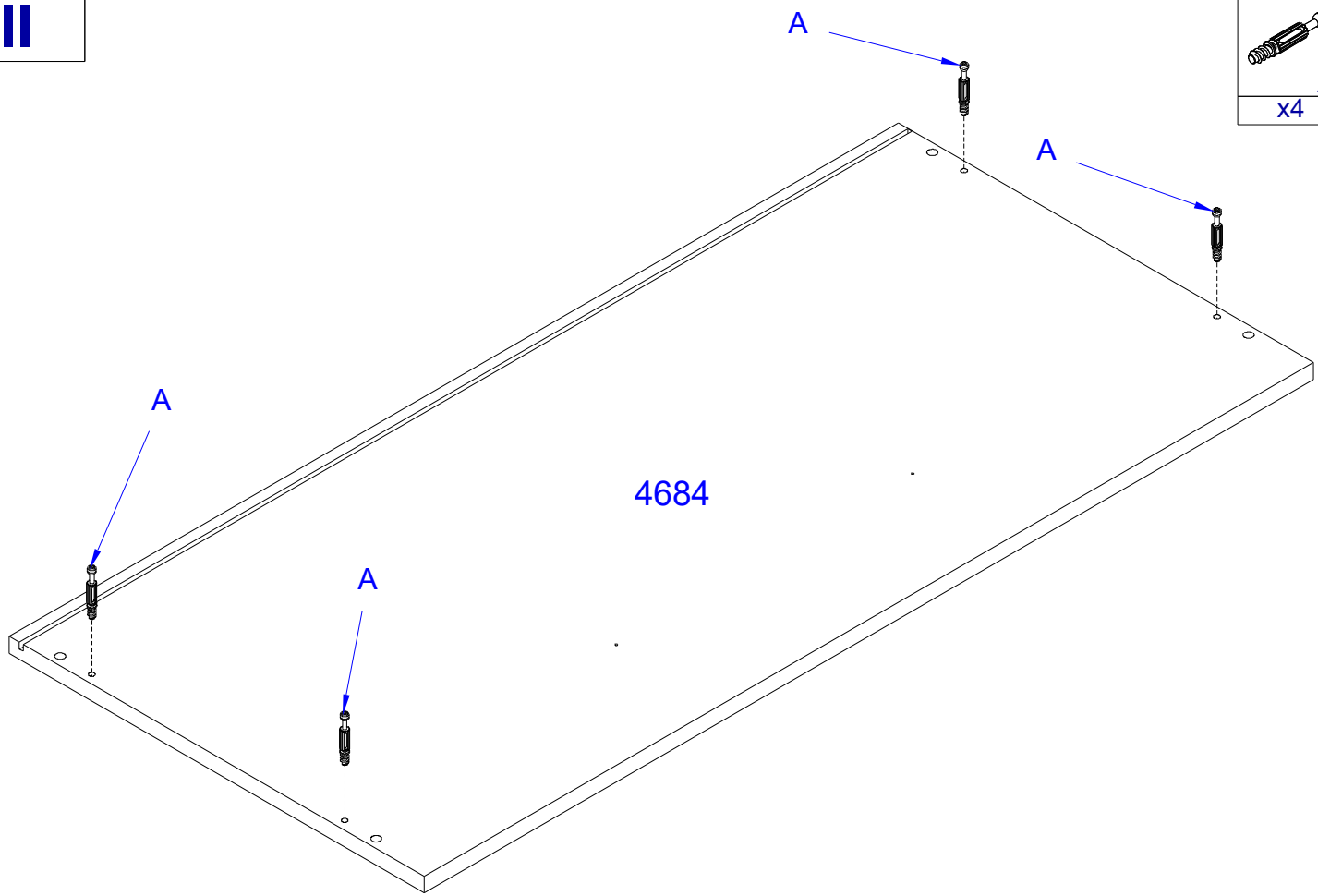
x2

4682

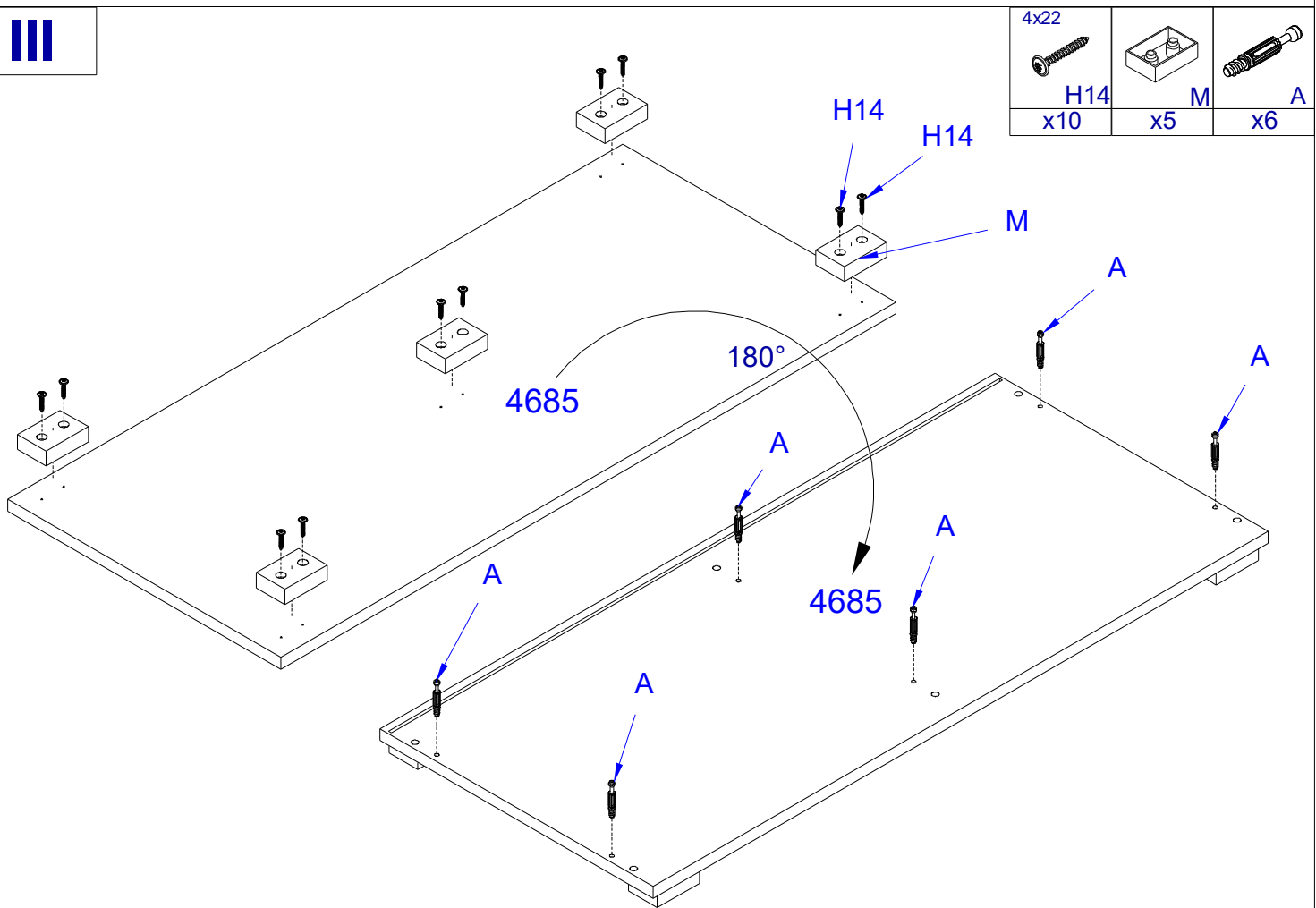
4683

!

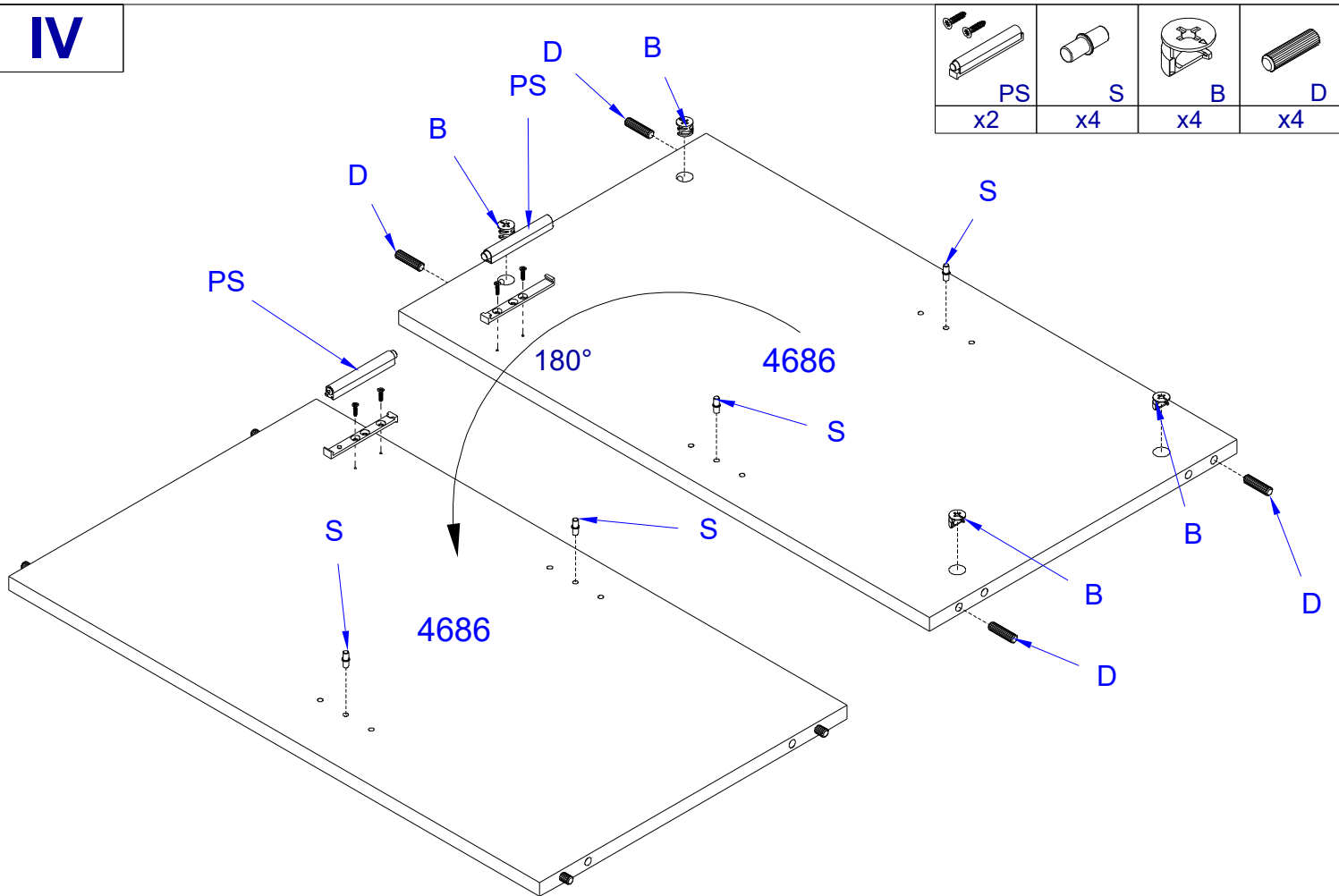
II



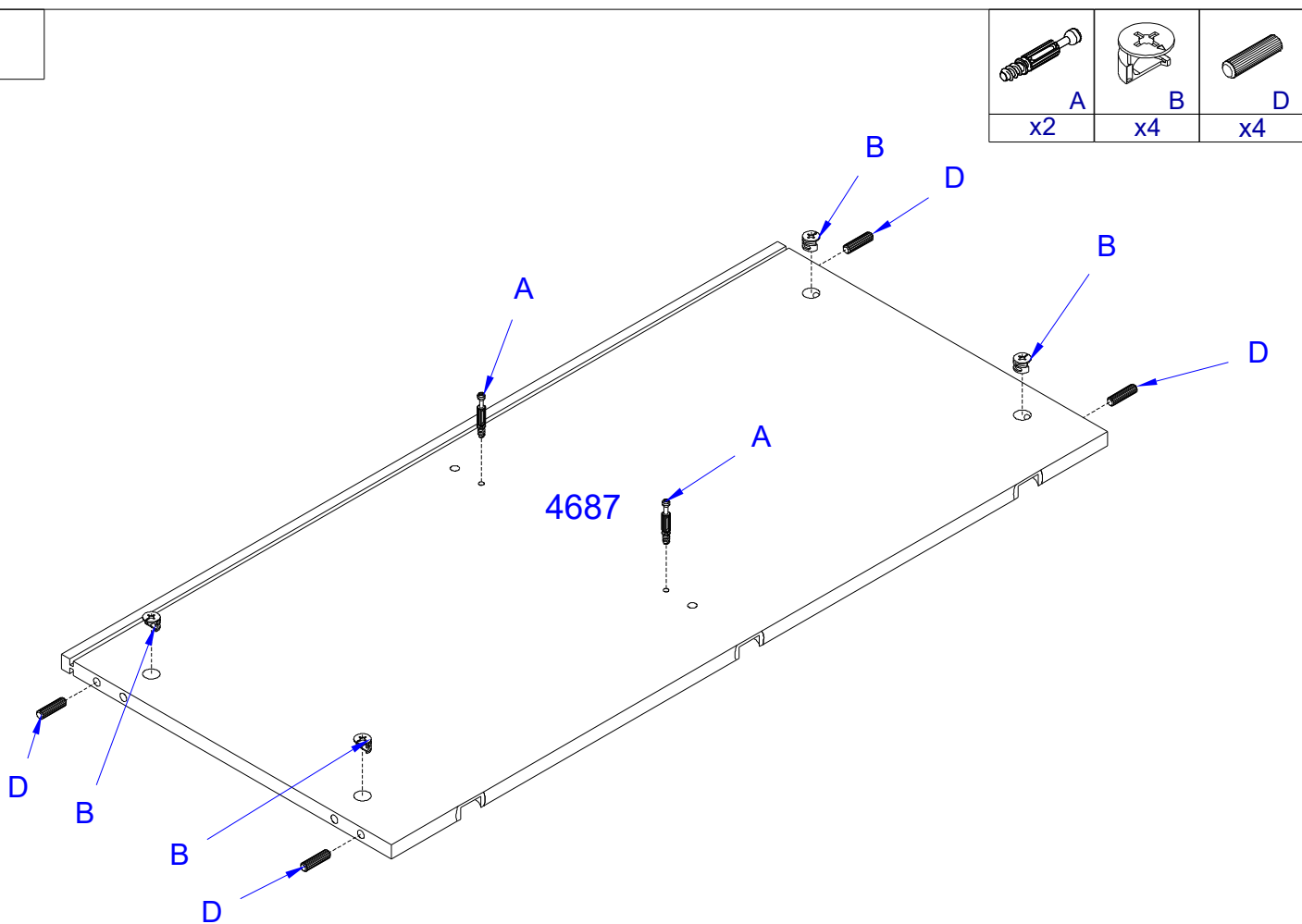
III




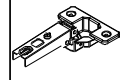
IV



V



VI

4x16		
	H8	ZD1
x8		x4

x2

ZD1



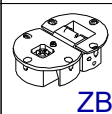
4689

H8

H8

ZD1

VII

	3,5x15	
1/2 OZ	H16	ZSG1
x2	x4	2x
4x13	3x13	
H9	H4	ZB
x2	x9	x3

ZSG2

H16

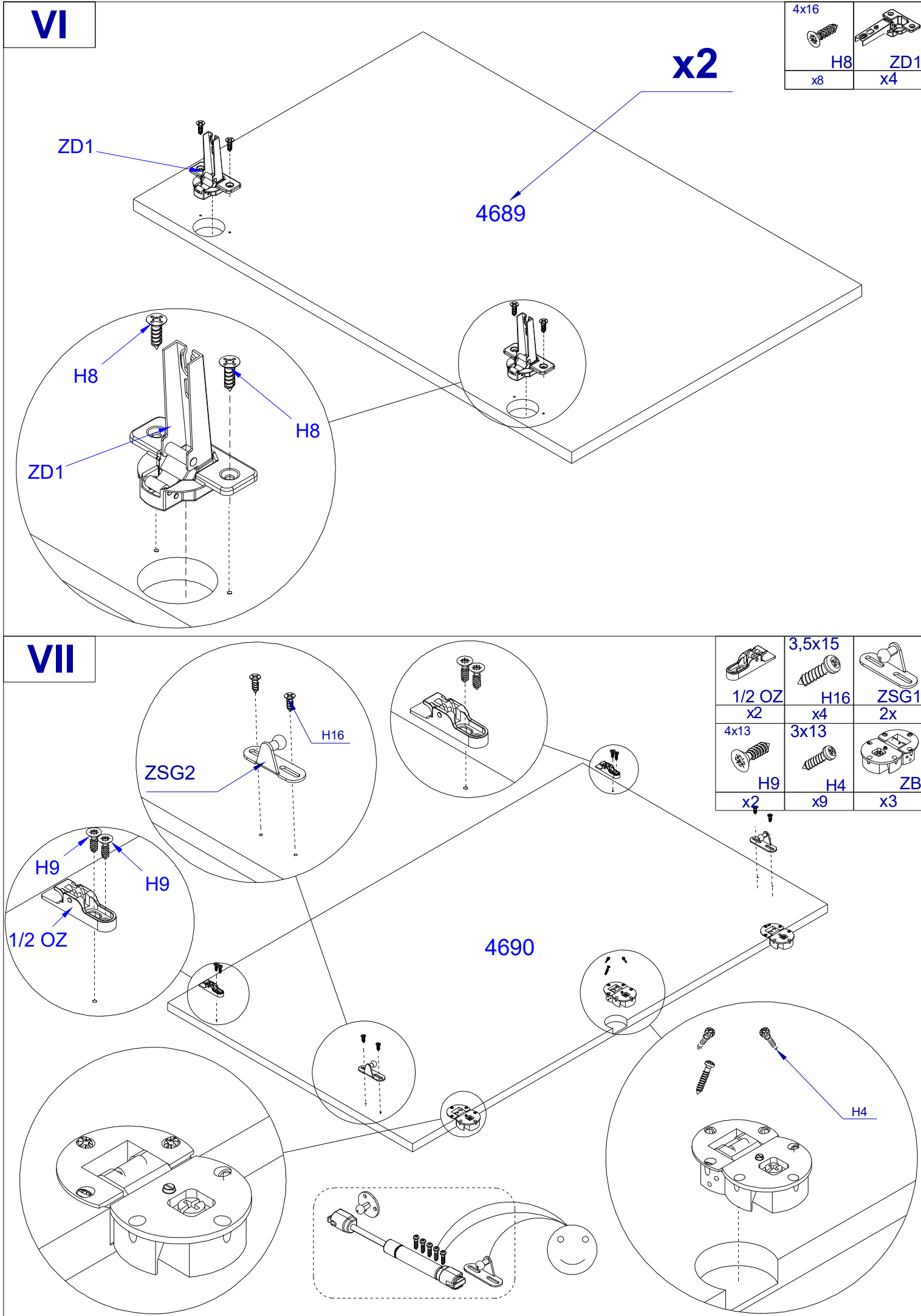
4690

H9

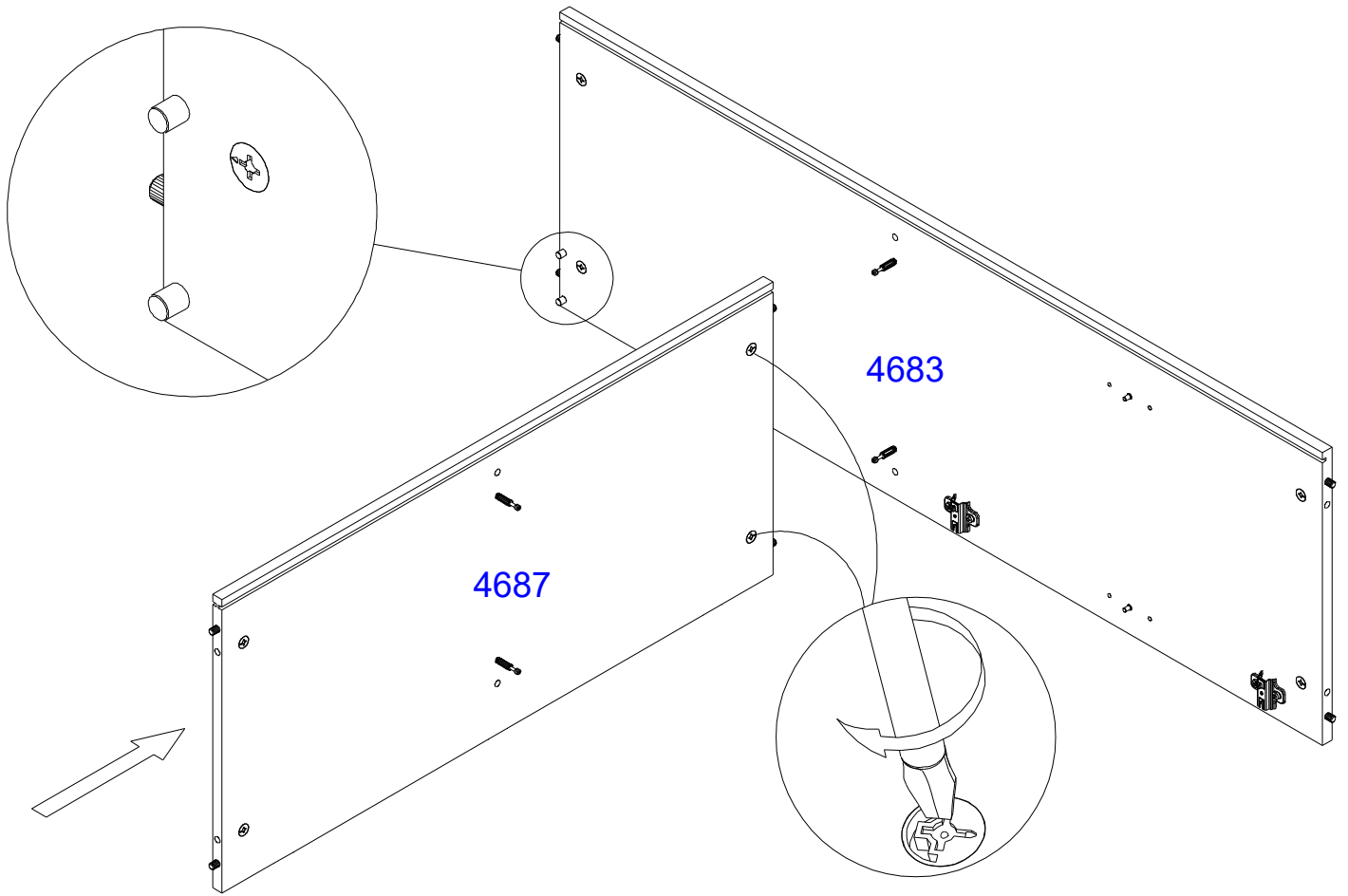
H9

1/2 OZ

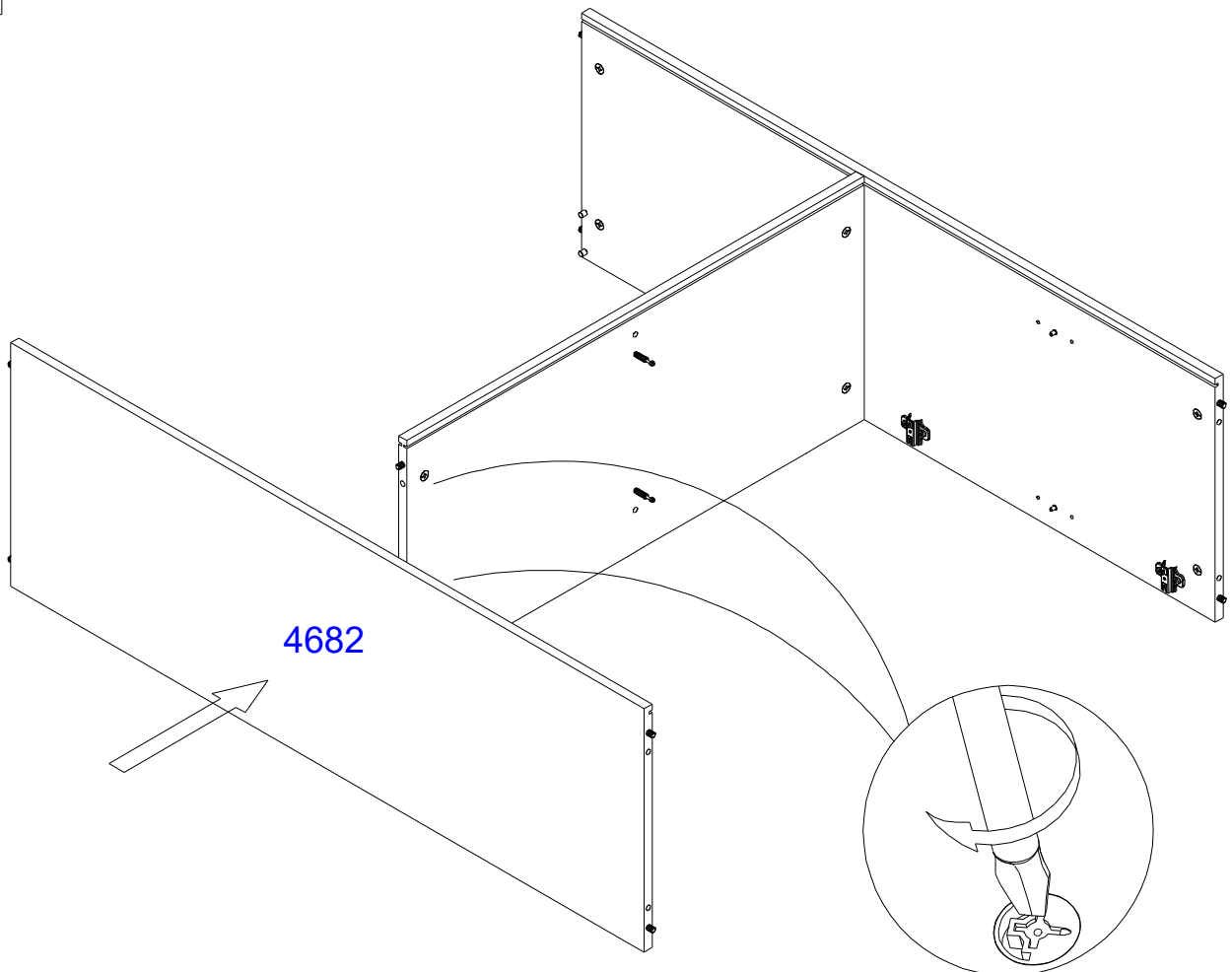
H4



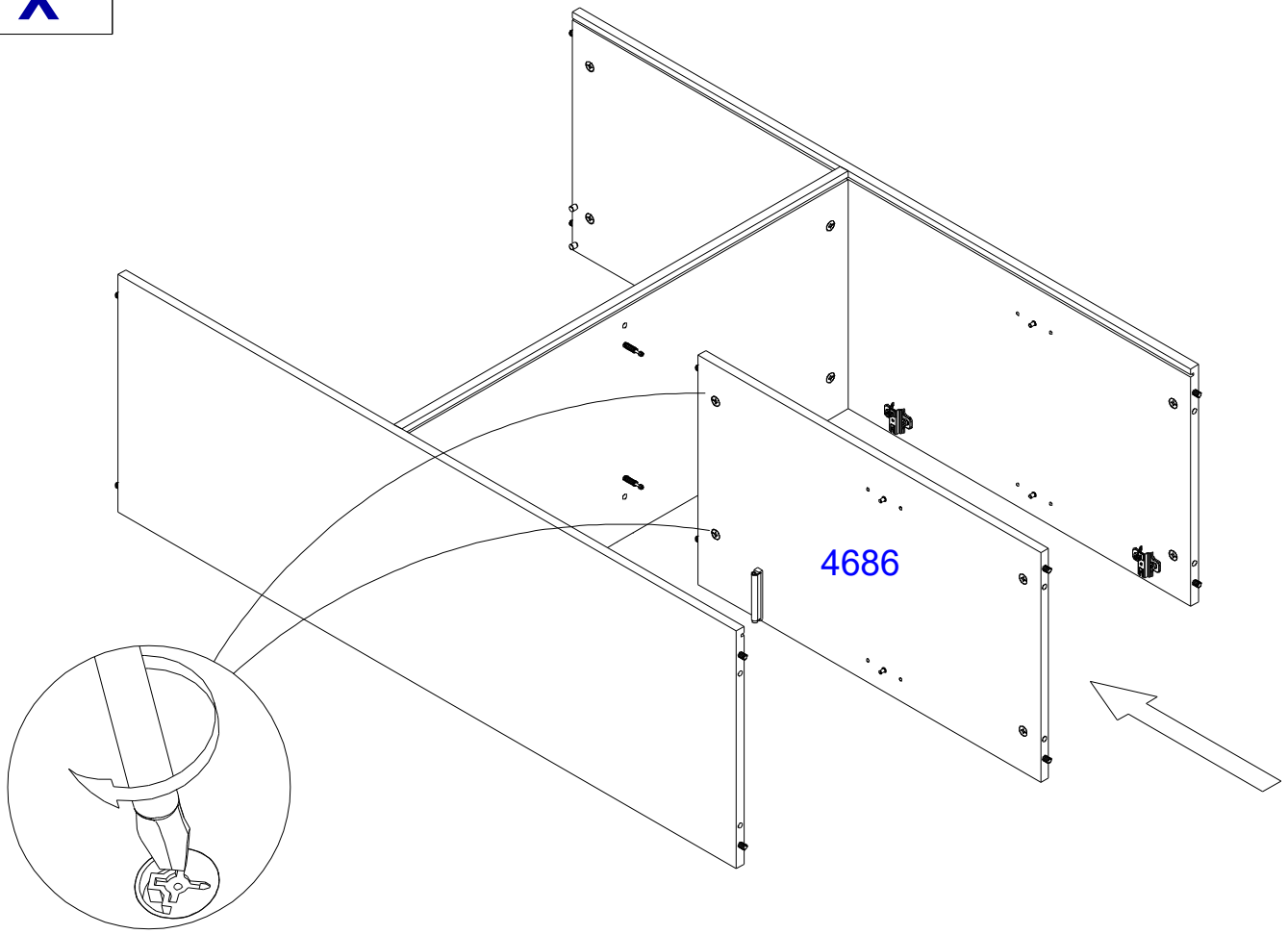
VIII



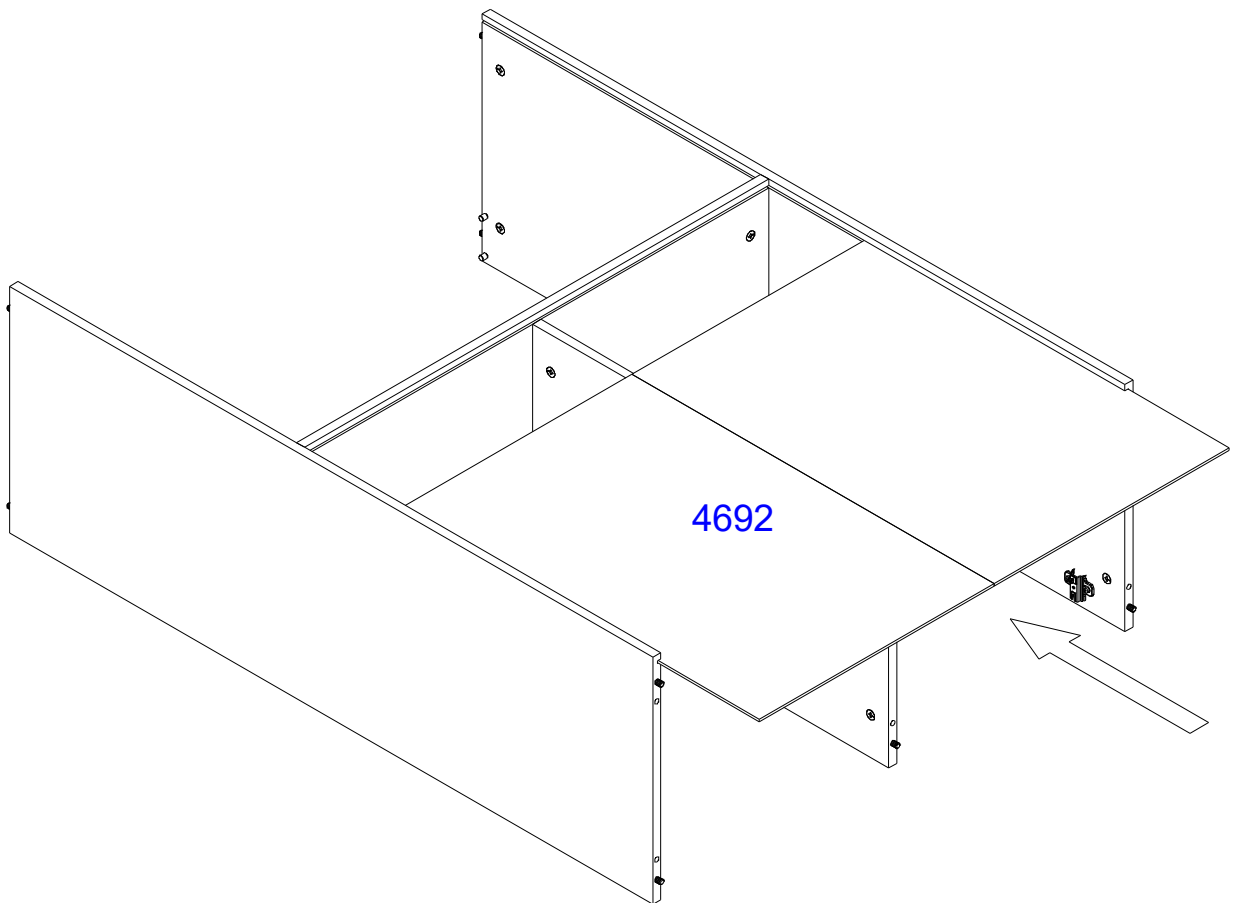
IX



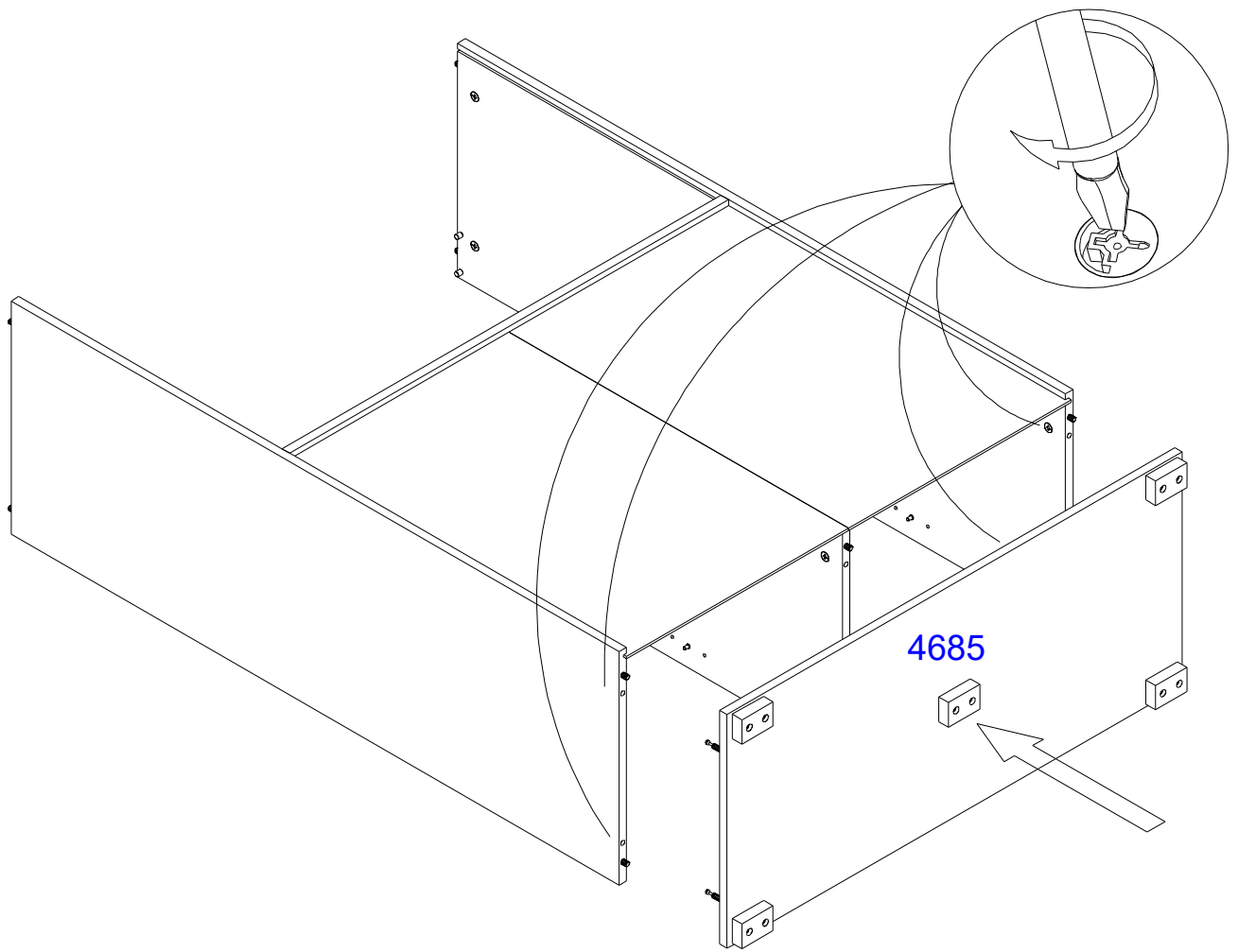
X



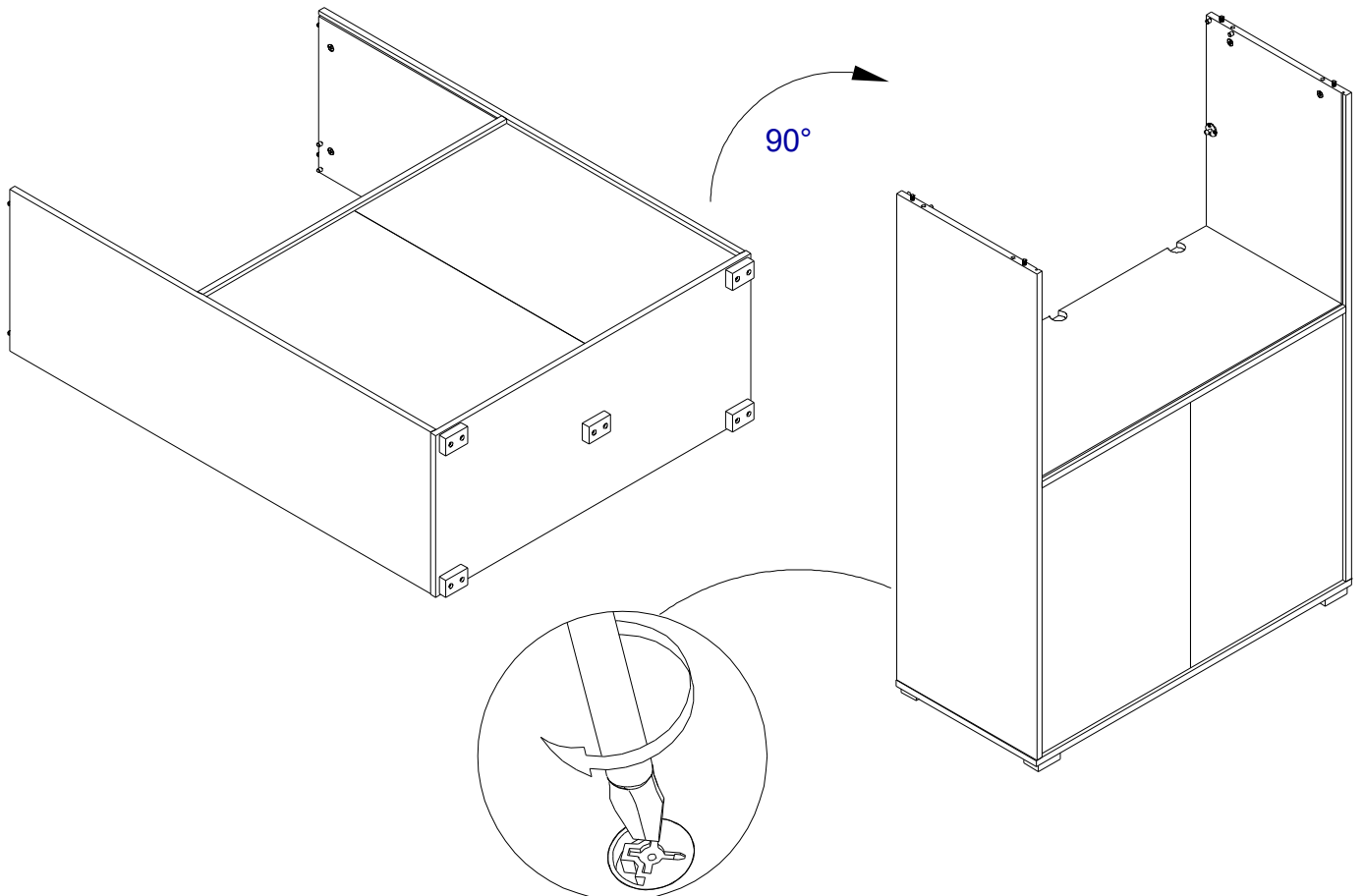
XI



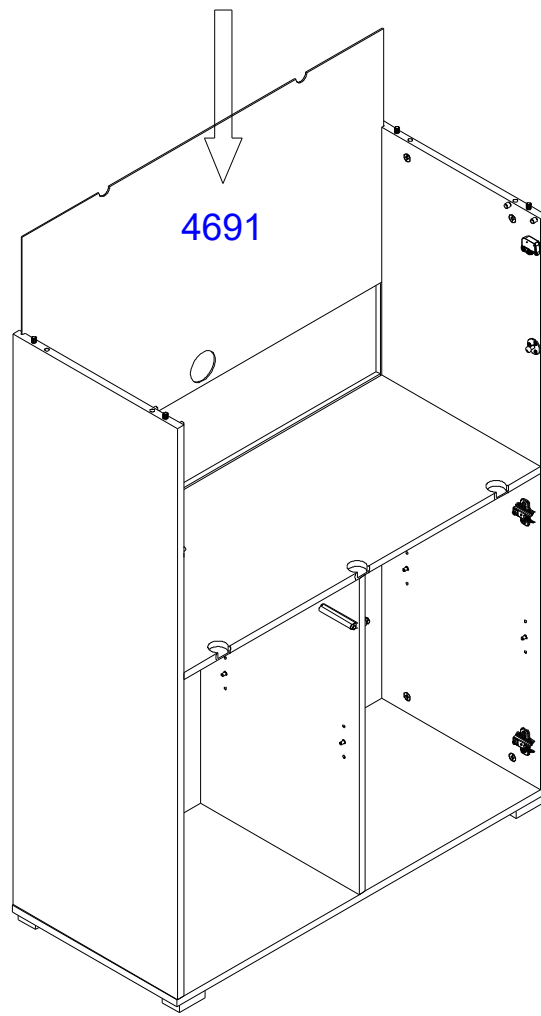
XII



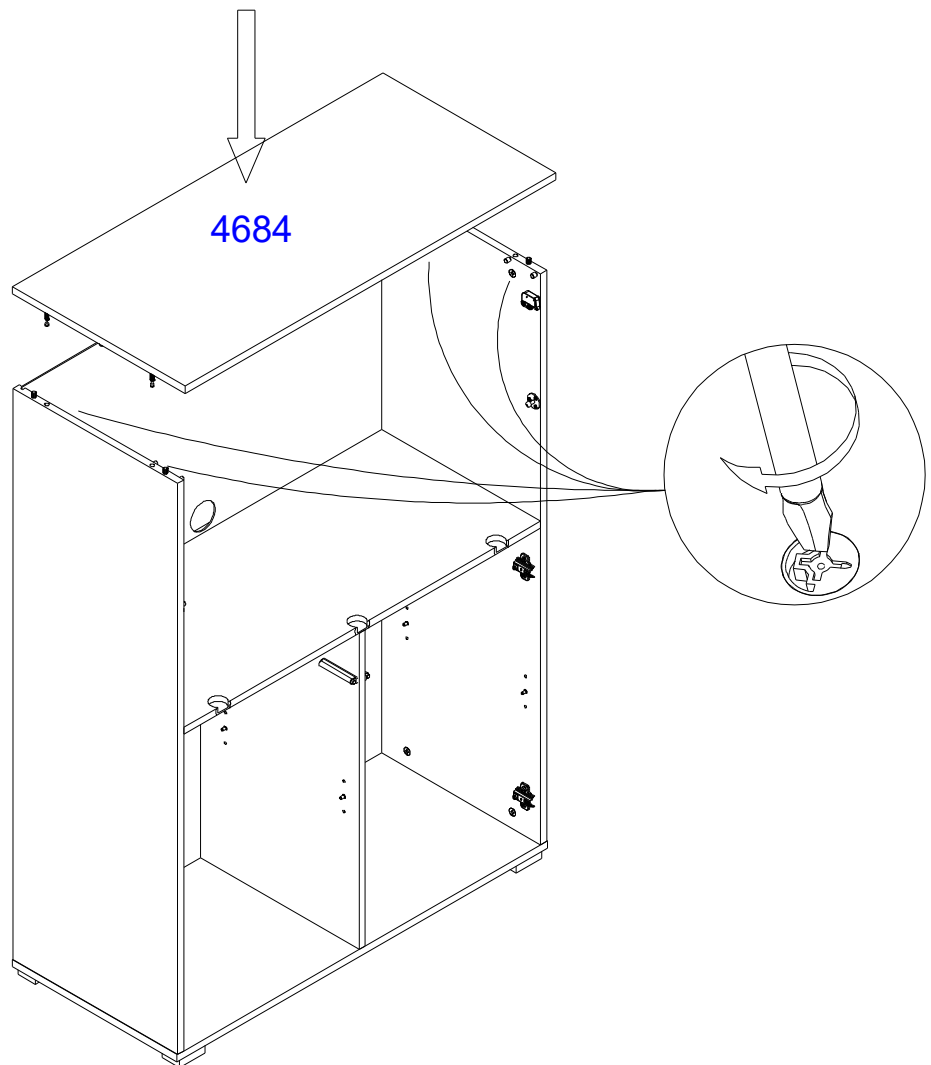
XIII



XIV



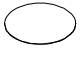


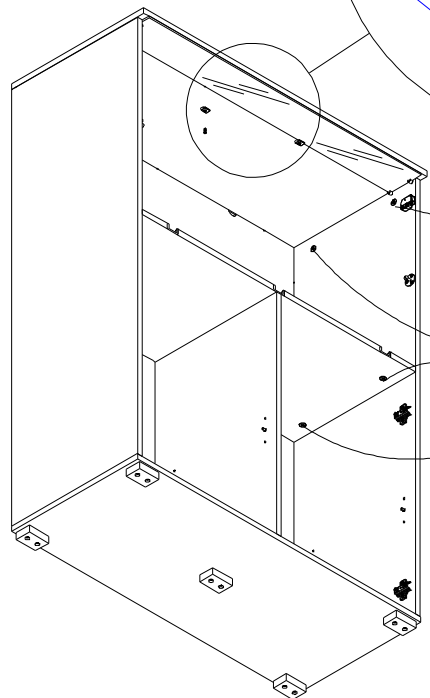
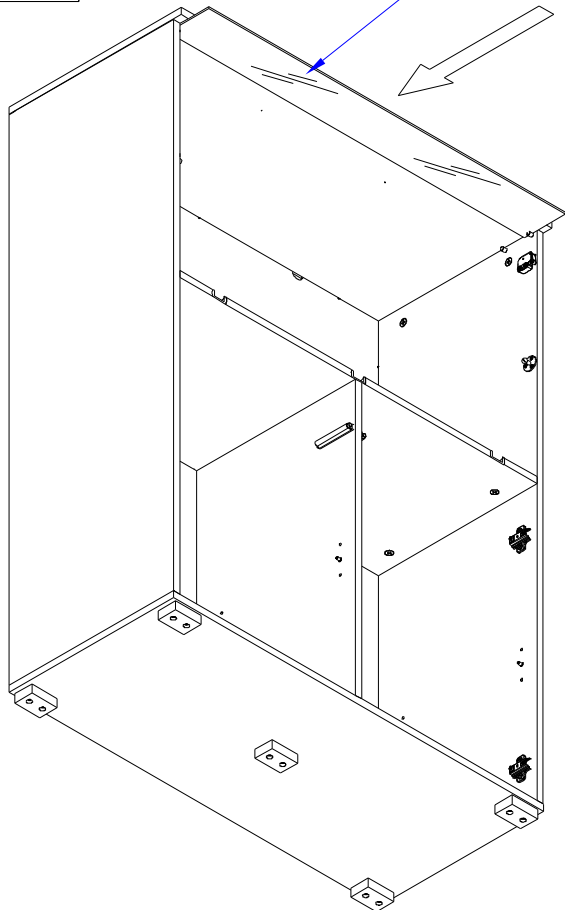
XV



XVI

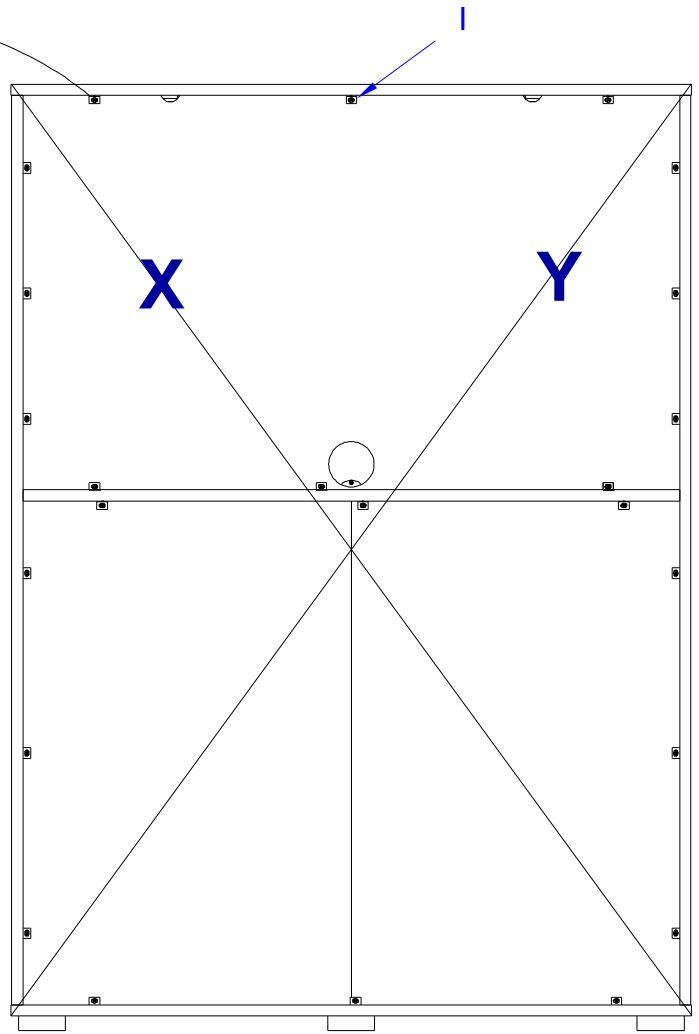
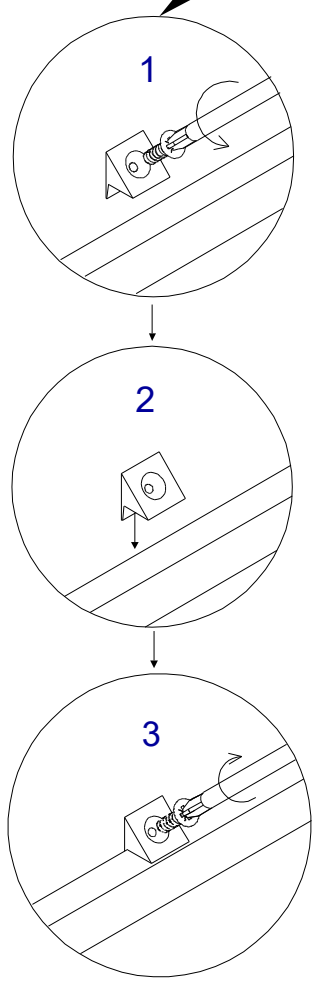
S866x100x4H

3x13 		
H x2	DD x2	X3 x16



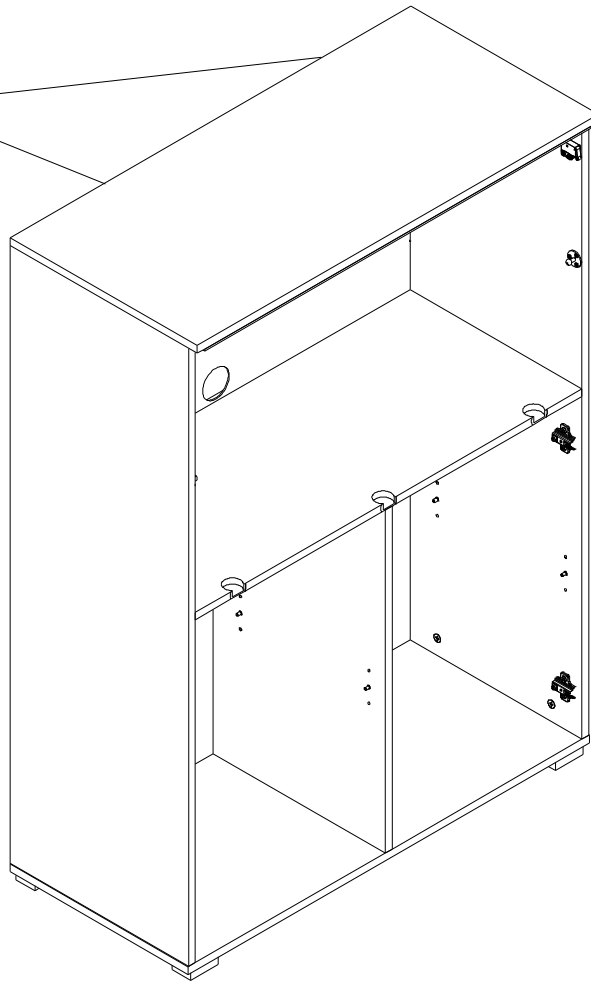
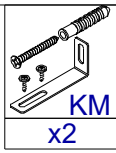
XVII


x24

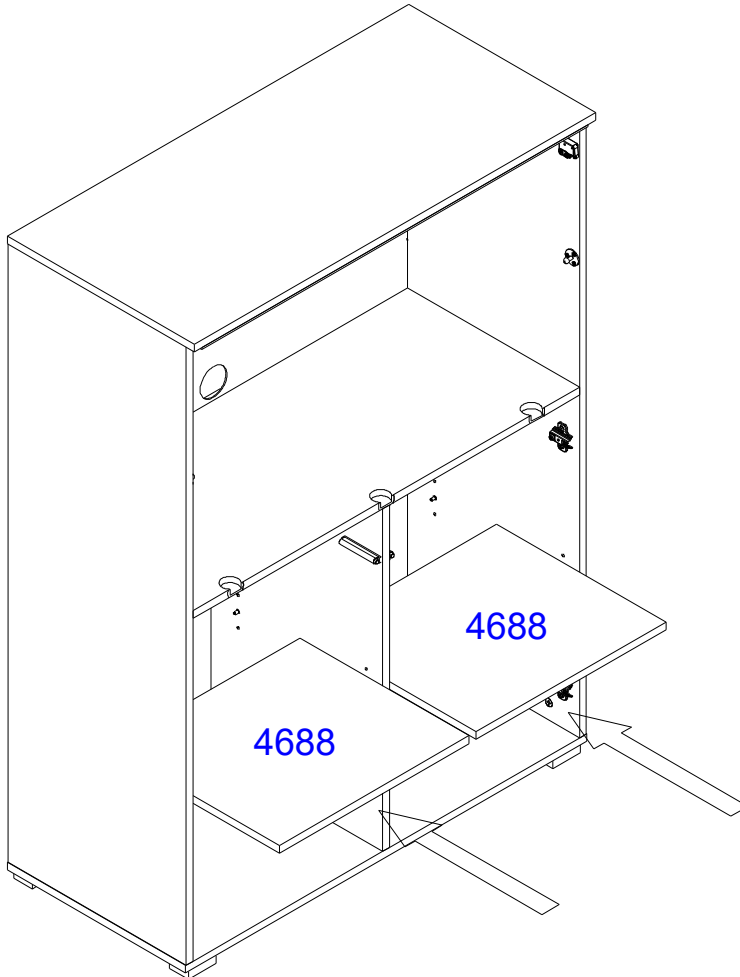


X=Y

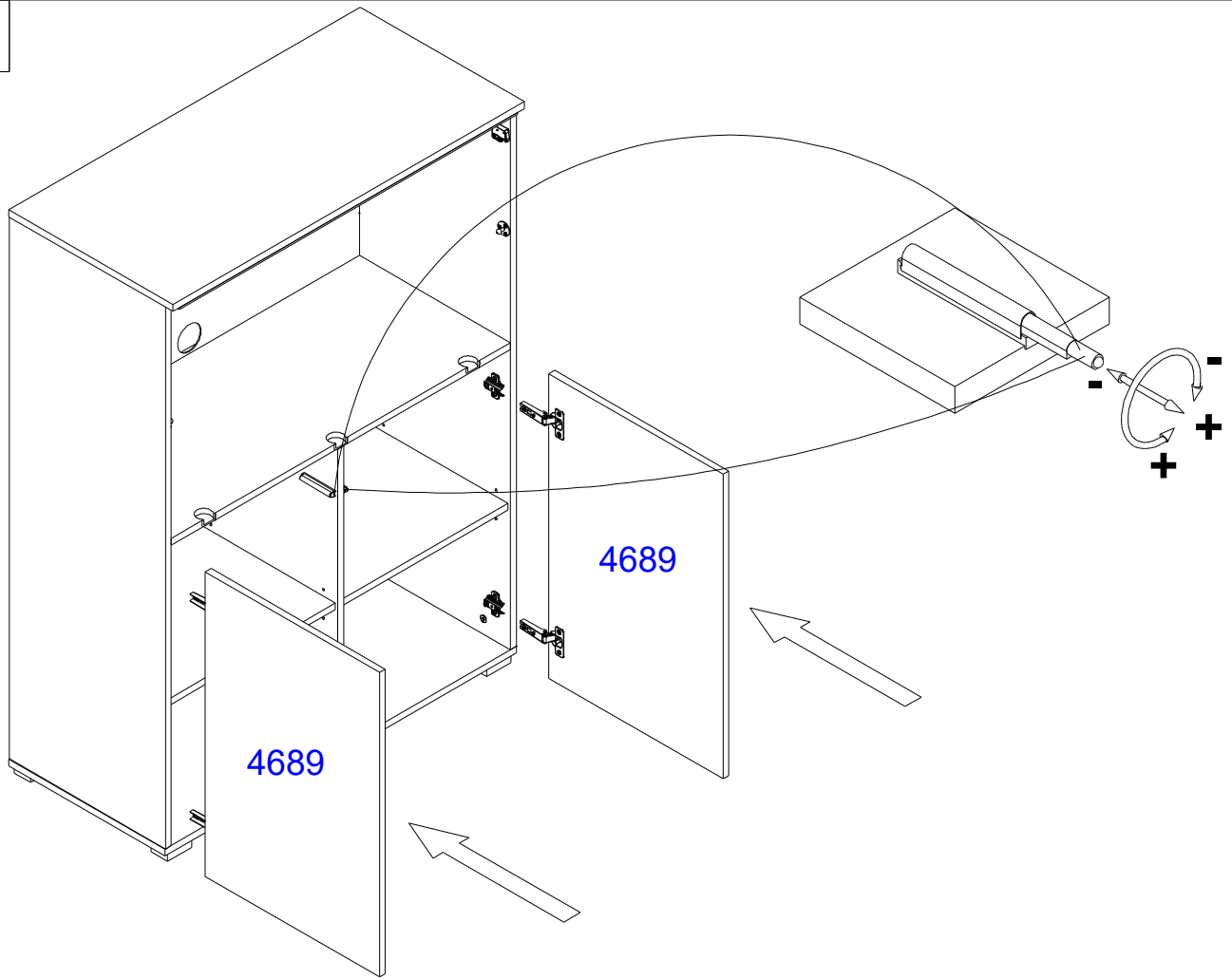
XVIII



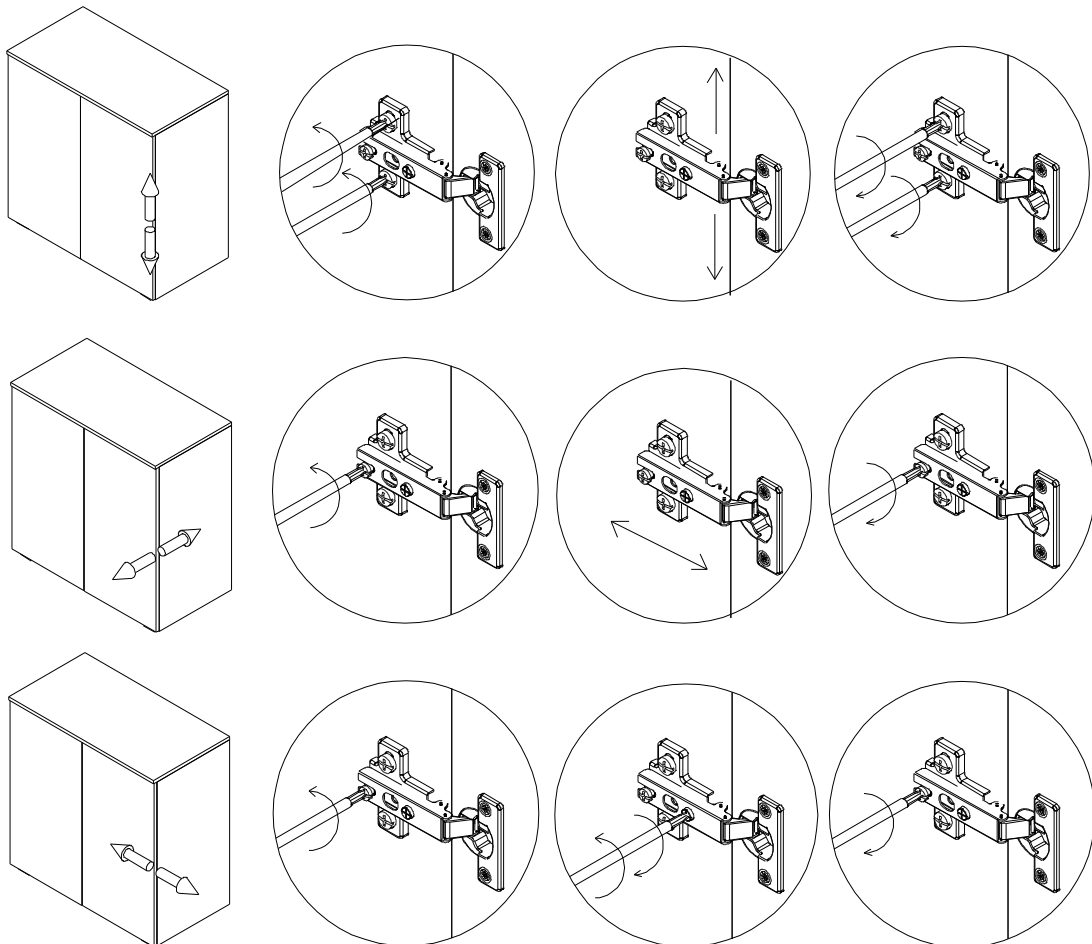
XIX

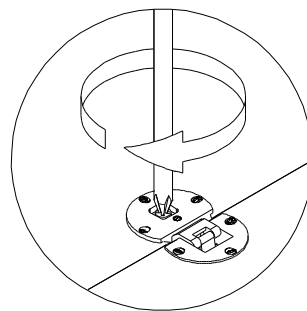
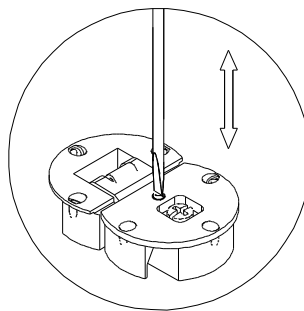
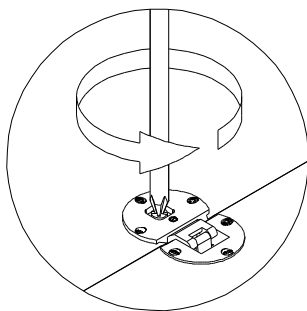
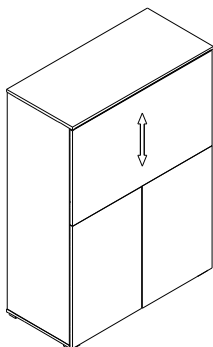
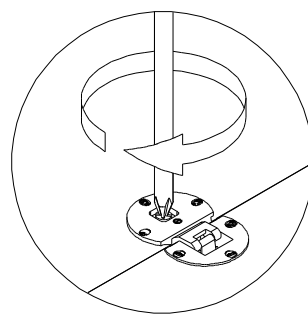
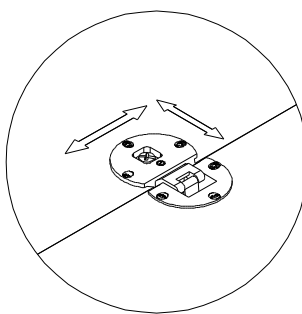
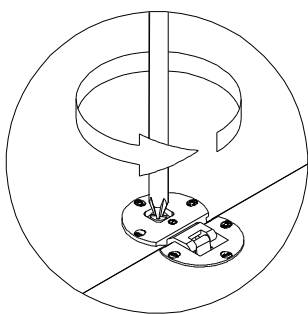
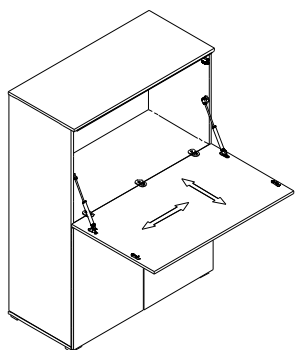
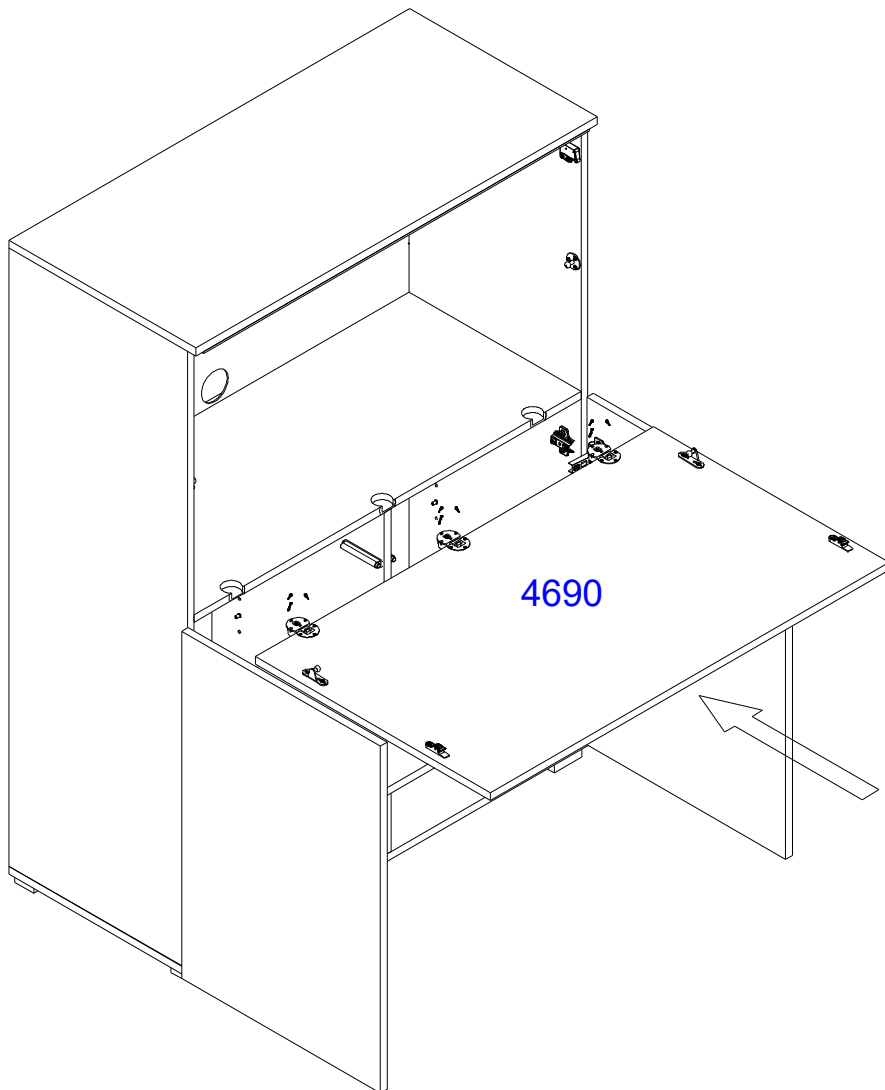


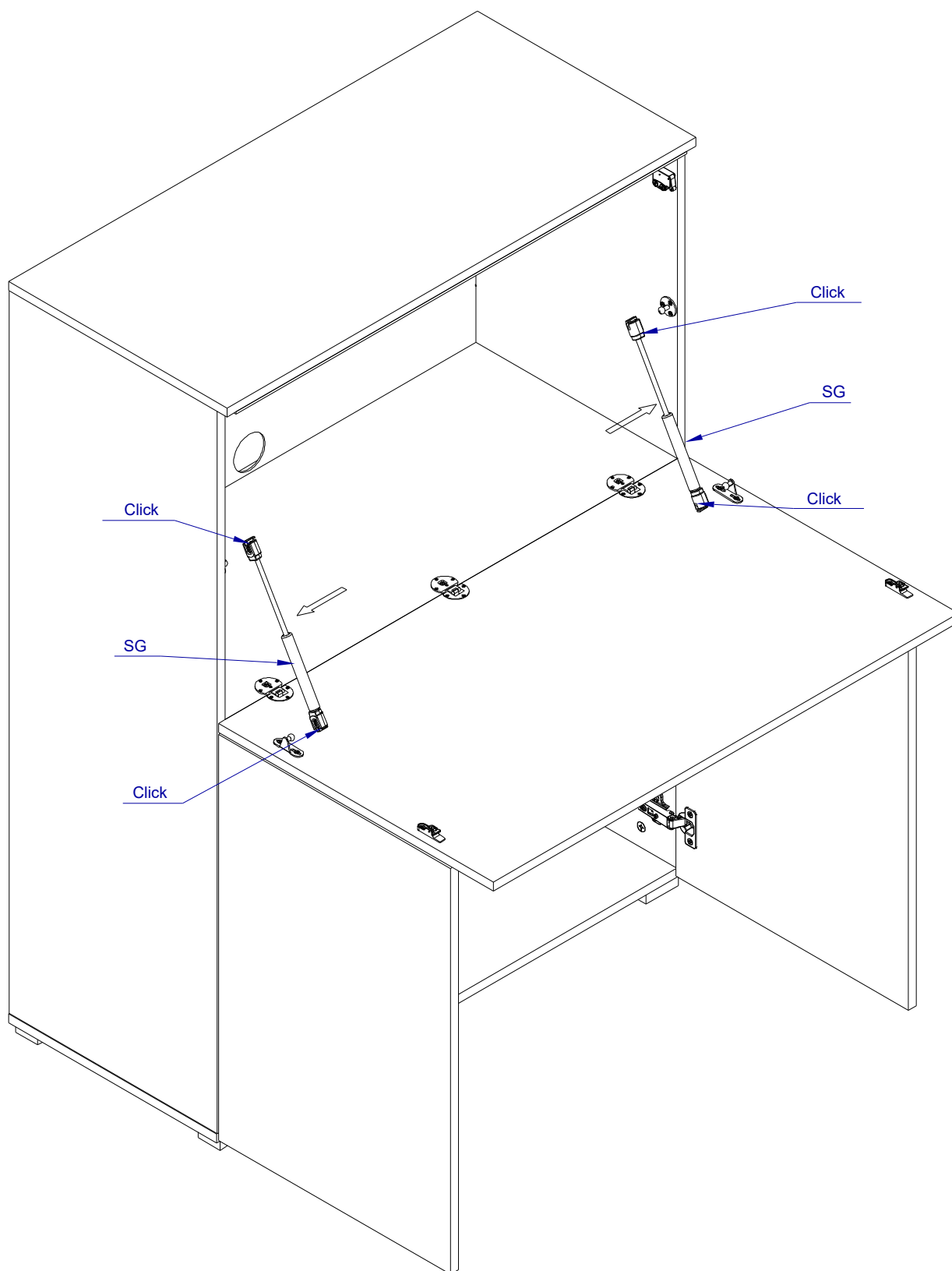
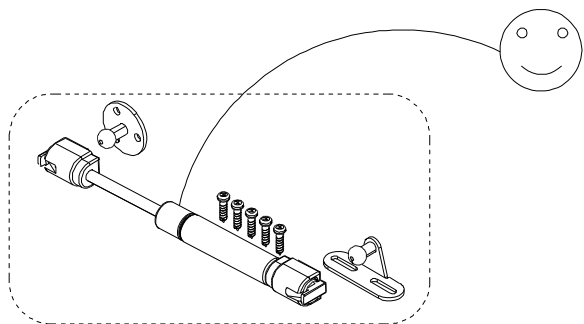
XX

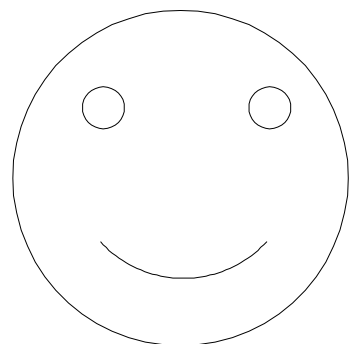
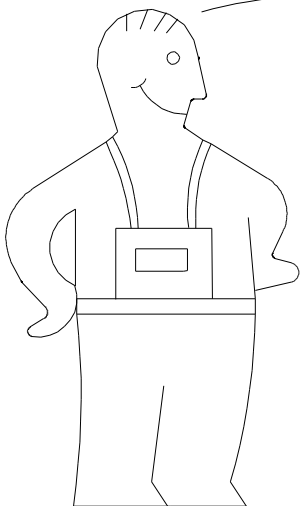
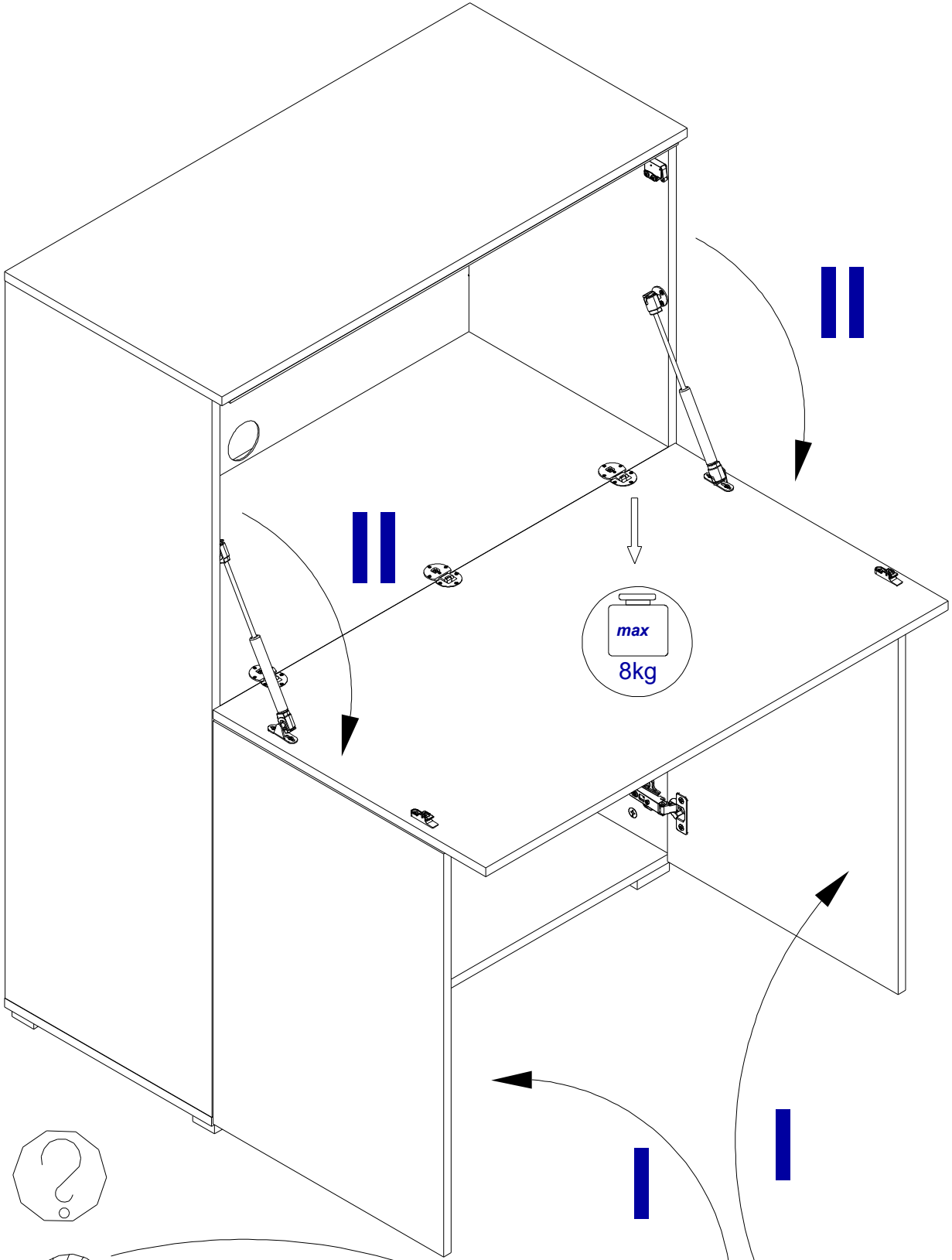


XXI

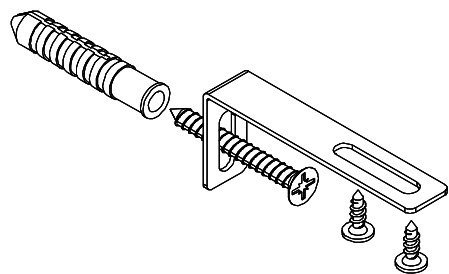








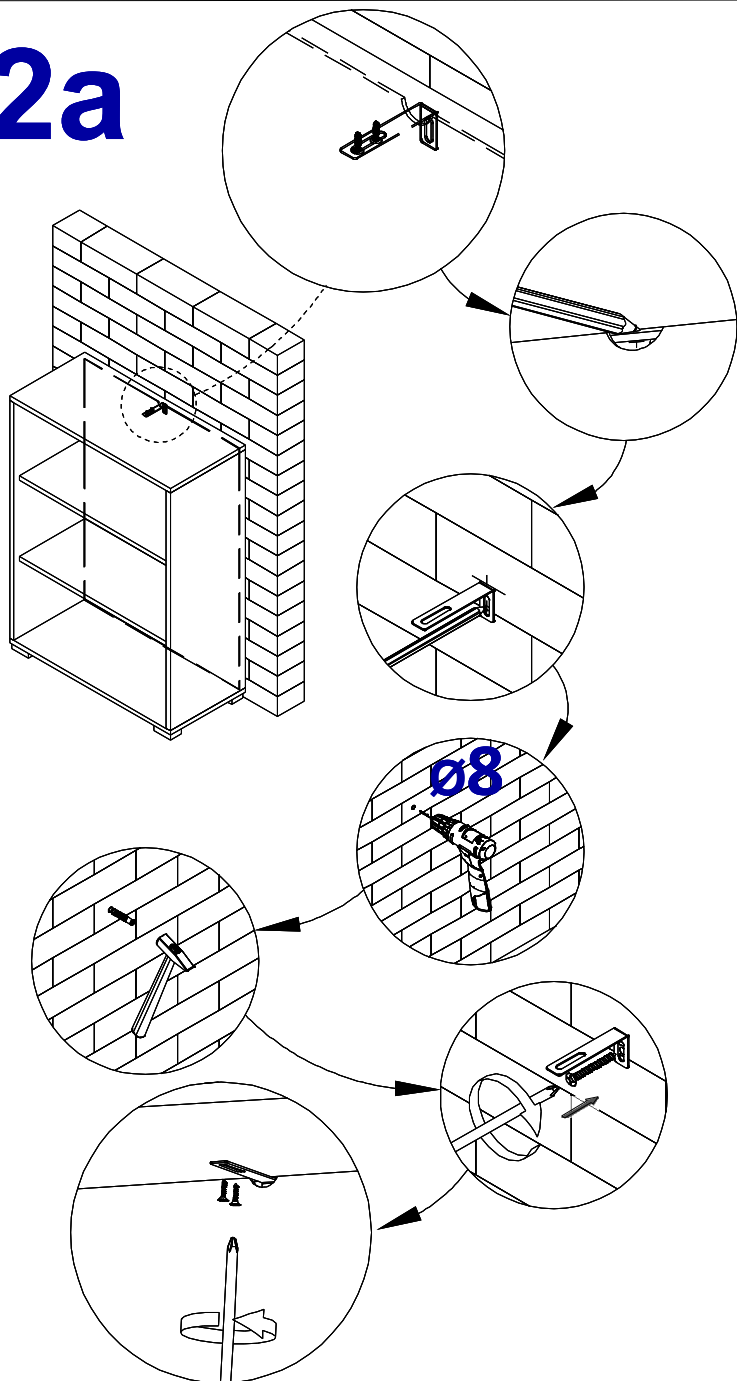
1



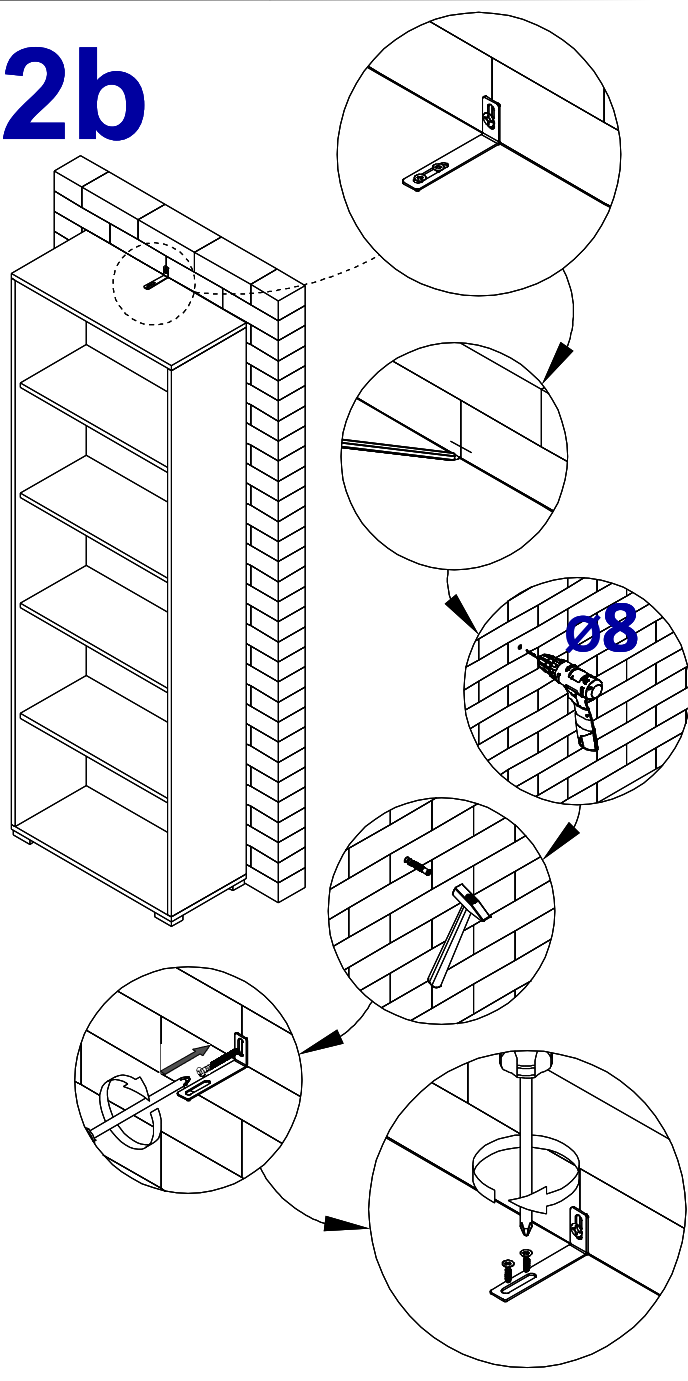
Uwaga . Upozornini. Achtung . Attention . Caution Firyelem . Attenzione . Opgelet . ВНИМАНИЕ . Atentie . Upozornenie . Dikkat . Uppmärksamhet . Uppmärksamhet . Pozor . Pažnja

PL	Mocowanie do ściany jest jednocześnie zabezpieczeniem przed przewróceniem - koniecznie zamontować! Do niektórych rodzajów ścian koniecznie zastosować specjalne kołki mocujące.	I	Il fissaggio alla parete serve da protezione anti-ribaltamento - attaccarla assolutamente! Per alcune strutture di parete può essere necessario un tassello speciale!
CZ	Montáž na stěnu slouží jako ochrana proti převrnutí - bezpodmínečně umístěte! U některých typů stěn může být zapotřebí speciální hmoždinka!	NL	Bevestiging aan de muur dient als kantelbescherming - zeker en vast bevestigen! Bij enkele muurtypes is een speciale plug misschien vereist!
D	Wandbefestigung dient als Kippschutz - unbedingt anbringen! Bei einigen Wandtypen kann ein Spezialdübel erforderlich sein!	RU	Крепление к стене также является защитой от опрокидывания - обязательно установите! Для некоторых типов стен необходимо использовать специальные крепежные штифты.
GB	The wall fastening serves to prevent tipping - be absolutely sure to mount it! For certain wall types, a special wall plug may be necessary!	RO	Sistemul de fixare la perete serve și ca protecție la răsturnare - de montat obligatoriu! Pentru unele tipuri de pereți esie posibil să fie necesar un diblu special!
F	La fixation murale sert de protection contre le basculement - à installer impérativement ! Pour certains types de murs il faut des chevilles spéciales !	SK	Upevnenie na stenu slúži ako ochrana proti prevráteniu - bezpodmienečne použite! Pre niektoré druhy stien môže byť potrebná špeciálna hmoždinka!
HU	A termékét a falhoz keletve rögzíteni, kőülőben az felborulhat! Egyes fal típusoknál speciális tiplőt kell használni!	TR	Duvardaki sabitleme, devrilmeye karşı, bir emniyet tedbiridir ve mutlaka monte edilmelidir! Bazı duvar tiplerinde bunun için özel bir dübel gereklidir!
SE	Att fästa den på väggen är också ett skydd mot att välta - se till att installera det! För vissa typer av väggar är det nödvändigt att använda speciella monteringsstift.	SLO	Pritrđitev na steno je tudi zaščita pred prevrnitvijo - obvezno jo namestiti! Za nekatere vrste sten je treba uporabiti posebne pritrđilne zatiče.
HR	Pričvršćivanje na zid je ujedno i zaštita od prevrtanja - obavezno ga postavite! Za neke vrste zidova potrebno je koristiti posebne pri čvršćne igle.		

2a



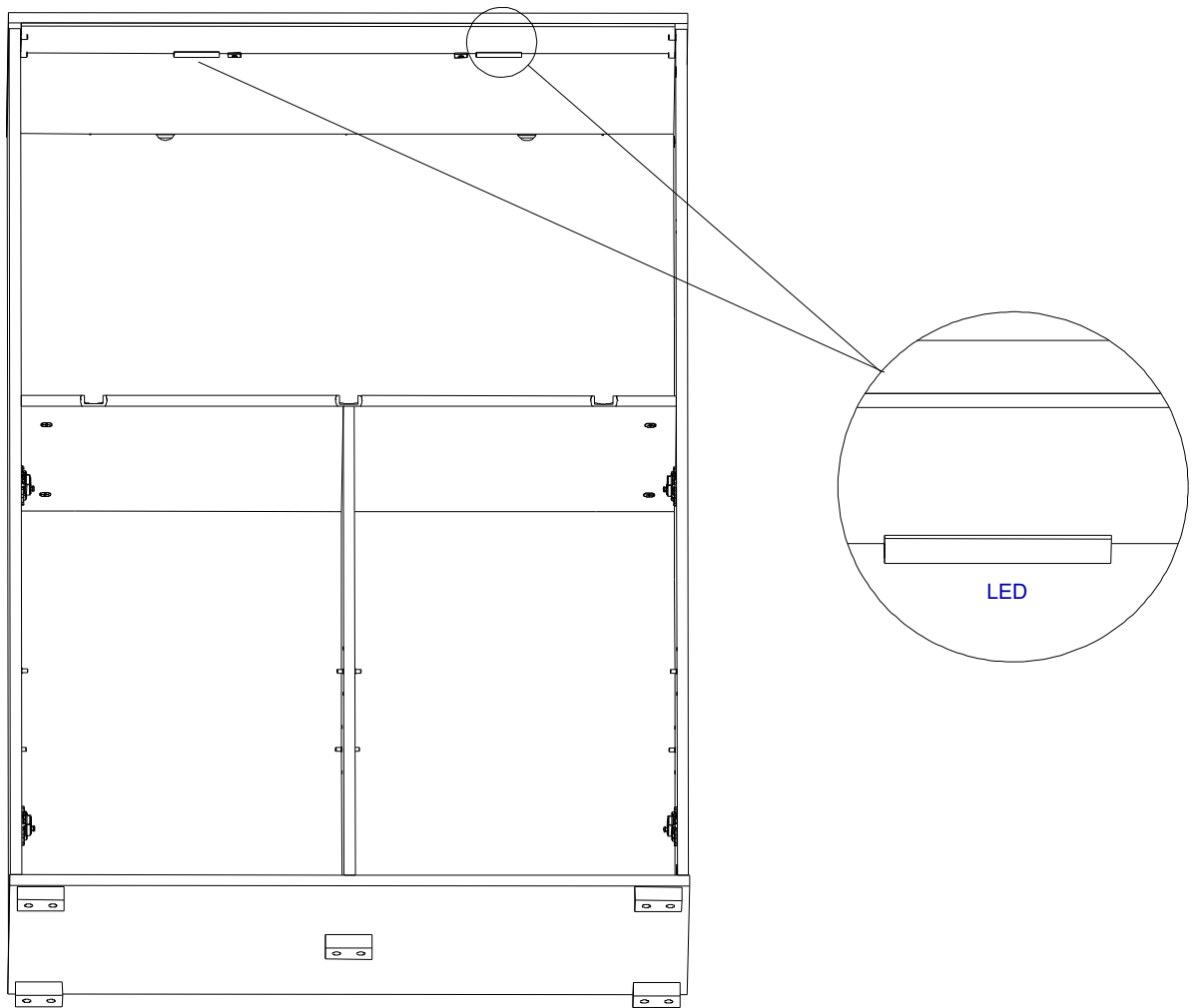
2b



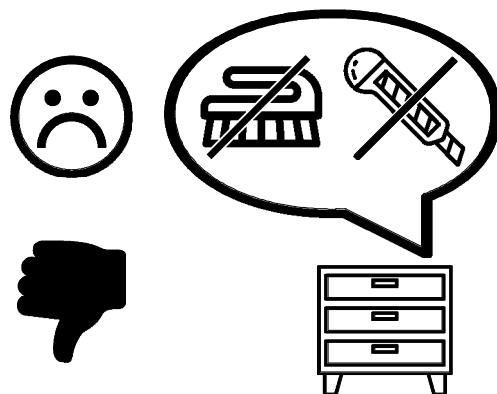
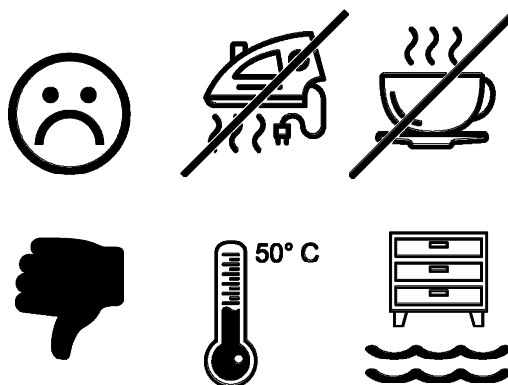
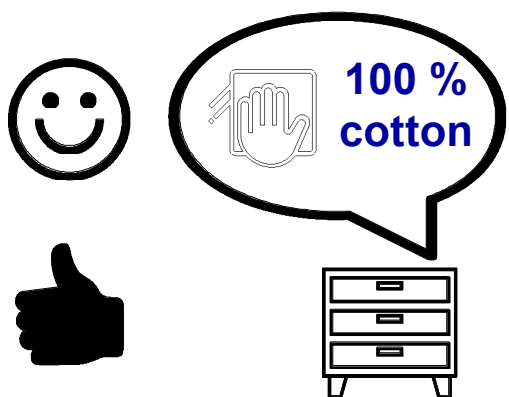
**Uwaga . Upozornini . Achtung . Attention . Caution . Figyelem
Attenzione . Opgelet . Внимание . Atentie . Upozornenie . Dikkat .
Uppmärksamhet . Pozor . Pažnja**



PL	Załączony zestaw montażowy do zamocowania artykułu do ściany (kołki , wkręty, haki itp.) , przeznaczony jest wyłącznie do montażu artykułu na ścianach wykonanych z cegły lub betonu. Przy montażu artykułu na ścianie wykonanej z innych materiałów, należy zastosować odpowiednie do niej zamocowania. W razie wątpliwości prosimy zasięgnąć porady fachowca. Uwaga: Mocowanie mebla do ściany mogą przeprowadzić wyłącznie wykwalifikowane osoby , z uwagi na zastosowanie odpowiednio dopasowanych kołków do rodzaju ściany.
CZ	Příložený materiál pro montáž na stěnu (hmoždinky a šrouby) je vhodný jen pro pevné zdivo (např. betonové nebo cihlové stěny).Pro jiné skladby stěn budou případně nutné speciální hmoždinky a jiné šrouby. Porad'te se případně s odborníkem. Pozor: Montáž nábytku na stěnu musí provést odborník, protože k montáži na stěnu jsou zapotřebí upravené hmoždinky.
D	Das beigefügte Wandbefestigungsmaterial (Dübel und Schrauben) eignet sich nur für festes Mauerwerk (zB. Beton- oder Ziegelwände) . Für andere Wandaufbauten sind eventuell Spezialdübel und andere Schrauben notwendig Ziehen Sie gegebenenfalls eine Fachkraft zurate. Achtung: Die Befestigung des Möbelstückes an der Wand muss von einer fachkundigen Person vorgenommen werden da für die Montage an die Wand angepasste Dübel erforderlich sind.
GB	The enclosed wall mounting materials (dowels and screws) are only suitable for solid masonry (e . g. concrete or brick walls) . Special dowels and other screws may be necessary for other wall constructions. If necessary, please consult a qualified professional. Attention: A qualified professional is required when mounting furniture to the wall since dowels corresponding to the wall are required for this.
F	Le matériel de fixation murale fourni (chevilles et vis) convient uniquement a des murs solides (p . ex. murs en béton ou en briques) Pour les autres constructions de murs, il faut éventuellement des chevilles spéciales et d'autres vis. Faites-vous conseiller par un spécialiste. Attention : La fixation du meuble contre le mur doit être effectuée par une personne compétente car, pour le montage mural, il faut utiliser des chevilles adaptées.
HU	A mellékelt fali rögzítőkeszlet (tipli es csavarok) csak tömött falazatban (pi. betonfalban , teglafalban) hasznalható . Mas faltípusokhoz specialis tiplire es csavarra lesz sz ükseg. Szűkseg eseten kerje ki egy szakember véleményet Figyelem : A butorelemek falra rögzítését szakembernek kell végeznie, mert a rögzítéshez megfelelő tiplit kell használni .
I	I materiali di fissaggio allegati (tasselli e viti) sono adatti solo ai muri compatti (ad es . di calcestruzzo o mattoni) . Per altri tipi di pareti e probabile Che occorrono tasselli speciali e altre tipologie di viti. Richiedere eventualmente il consiglio di un esperto. Attenzione: Il fissaggio del mobile alla parete deve essere eseguito da persone esperte , dato ehe occorrono tasselli adeguati
NL	Het bijgeleverde bevestigingsmateriaal (pluggen en schroeven) is geschikt voor vaste muren (betonnen of bakstenen muren). Voor andere muurconstructies zijn eventueel speciale pluggen en andere schroeven nodig. Raadpleeg indien nodig een specialist. Opgelet: een specialist dient het product aan de muur te bevestigen om te bepalen welk bevestigingsmateriaal gebruikt moet worden.
RU	Входящий в комплект поставки материал для крепления на стене (дюбели и болты) предназначен только для прочных каменных стен (например, бетонных или кирпичных). Для других типов стен используйте по мере необходимости специальные дюбели и другие болты. По мере необходимости обратитесь за помощью к специалистам. Внимание: Поскольку для монтажа на стене необходимо использовать специальные дюбели, мебель должна быть закреплена на стене квалифицированным персоналом.
RO	Înainte de suspendarea unei piese de mobilier sau ata șarea acestuia la perete (pentru a preveni bascularea), verificați în prealabil tipul și gradul de rezistență a peretelui. Montați diblurile și șuruburile adecvate pentru tipul de perete. În caz de îndoieli, consultați un specialist. Instalarea trebuie să fie efectuată de către o persoană competentă. ATENȚIE!!! Dacă un produs este livrat împreună cu dibluri cu șuruburi, înseamnă că este proiectat sunt proiectate exclusiv pentru pereți realizați din materiale solide și omogene.
SK	Příložený materiál pro upevnenie stenu (hmoždinky a skrutky) je vhodný jen pre pevné murivo (napr. betónové alebo tehlové steny).Pre iné steny su potrebné prip. nutné speciální hmoždinky a jiné šrouby. Porad'te se případně s odborníkem. Pozor: Montáž nábytku na stěnu musí provést odborník, protože k montáži na stěnu jsou zapotřebí upravené hmoždinky.
TR	Teslimat kapsamındaki duvar tipi sabitleme materyali (dübel ve vidalar) sadece beton ve tuğla duvarları gibi sağlam duvar yapıları için uygundur. Başka duvar yapıları için özel dübeller veya başka vidalar gerekli olabilir. Gerekirse bir uzmandan yardım alınız. Dikkat: Mobilya parçasının duvara sabitlenmesi, duvar montaj için özel uyarlanmış dübeller gerektirdiğinden bu iş sadece bu konuda uzman bir kişi tarafından gerçekleştirilmelidir.
SE	Den medföljande monteringssetsen för att fästa artikeln på väggen (pluggar, skruvar, krokare, etc.) är endast avsedd för montering av artikeln på väggar av tegel eller betong. Vid montering av artikeln på en vägg gjord av andra material måste lämpliga fästelement användas. Om du är osäker, sök professionell rådgivning. Obs: Möbelen kan endast fästas på väggen av kvalificerade personer, på grund av användningen av stift som är lämpligt anpassade till väggtypen.
HR	Priloženi montažni set za pričvršćivanje artikla na zid (tiple, vijci, kuke itd.) namijenjen je samo za montažu artikla na zidove od cigle ili betona. Prilikom montaže artikla na zid od drugih materijala moraju se koristiti odgovarajući pričvrtni elementi. Ako ste u nedoumici, molimo potražite stručni savjet. Napomena: Namještaj mogu pričvrstiti na zid samo kvalificirane osobe, zbog upotrebe klinova koji odgovaraju tipu zida.
SLO	Pred montažo pohištva na steno ali pritrditve le-tega k steni (v cilju prepričitve, da se ne prevrne) prej preverite vrsto in močnost stene. Izberite vložke in vijake, ki odgovarjajo stene. V primeru dvomov se posvetujte s specialistom. Montažo sme opraviti izključno ustrezno kvalificirana oseba. POZOR!!! Če so kizdelku priloženi razporni vložki z vijaki, so le-ti namenjeni samo in izključno za montažo na stene, izdelane iz masivnih in homogenih materialov.



PL	Uwaga: Punkt mocowania opcjonalnego oświetlenia	RO	Notă: Punct de atașare pentru iluminatul opțional
CZ	Poznámka: Připojovací bod pro volitelné osvětlení	SK	Poznámka: Pripojovací bod pre voliteľné osvetlenie
D	Hinweis: Befestigungspunkt für optionale Beleuchtung	TR	Not: İsteğe bağlı aydınlatma için bağlantı noktası
GB	Note: Attachment point for optional lighting	SE	Obs: Monteringspunkt för valfri belysning
F	Remarque: point de fixation pour éclairage optionnel	SLO	Opomba: Montažna točka za dodatno razsvetljavo
HU	Megjegyzés: Az opcionális világítás rögzítési pontja	HR	Napomena: Montažna točka za opsijsko osvjetljenje
I	Nota: punto di attacco per illuminazione opzionale	RU	Примечание: точка крепления для дополнительного освещения
NL	Opmerking: bevestigingspunt voor optionele verlichting		



FR

Donnez ou recyclez
vos meubles.



ou



ou



Association

Magasin

Déchèterie

<https://quefairedemesdechets.fr>



CARTON
+ PLASTIQUE
+ NOTICE



Séparez les éléments
avant de trier