

Montageanleitung
Assembly Instructions

Boxspringbett (1 x Box)



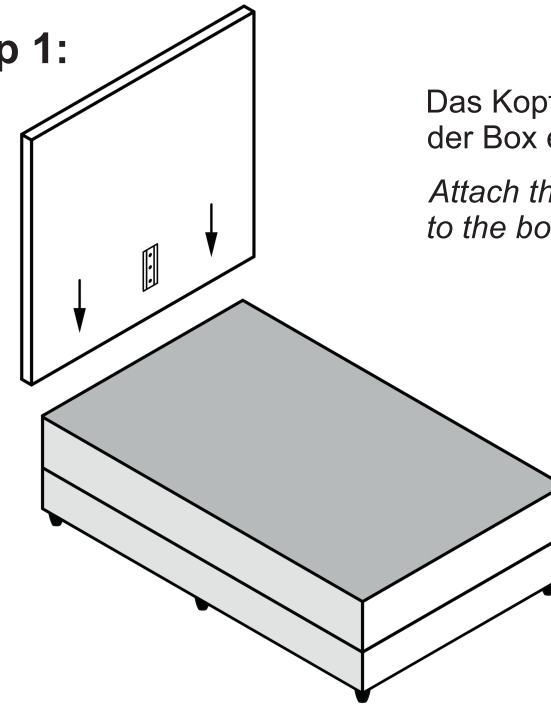
Primera GmbH & Co. KG

Karnaphof 1, 22946 Trittau

www.phd-primera.de
service@phd-primera.de

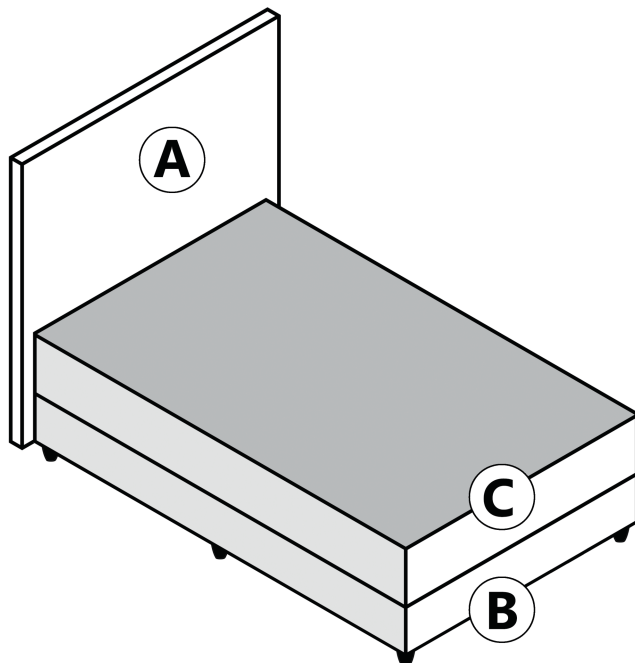


Step 1:



Das Kopfteil in die Schiene
der Box einhängen

*Attach the headboard
to the box*



Bitte alle Teile vor Gebrauch
einen Tag auslüften!

*Please ventilate all parts
for one day before use!*