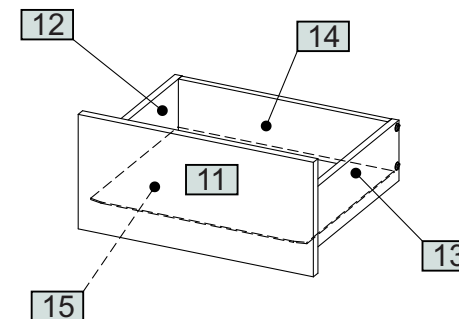
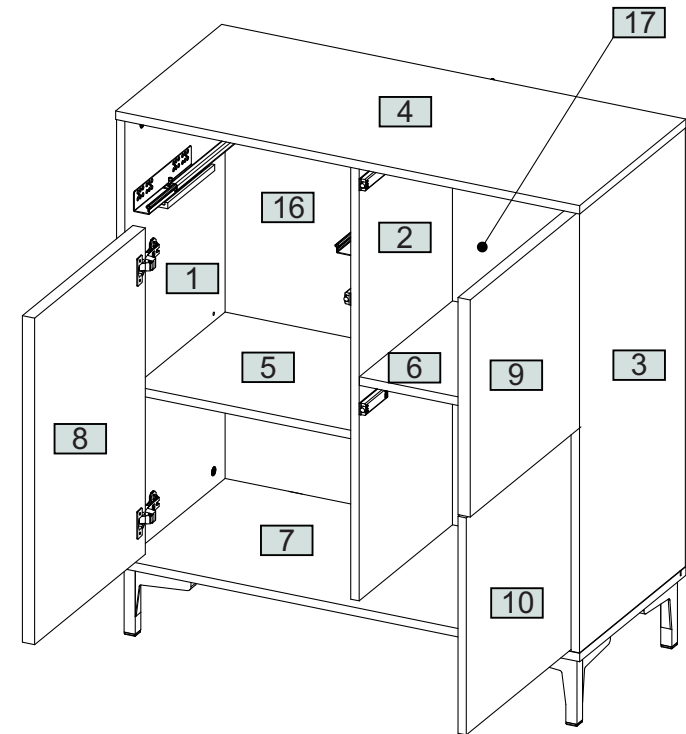
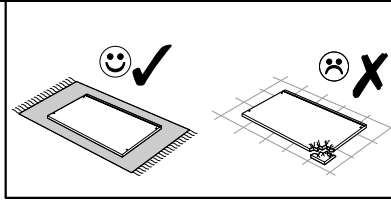
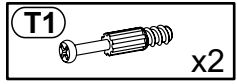
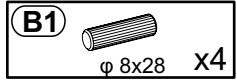


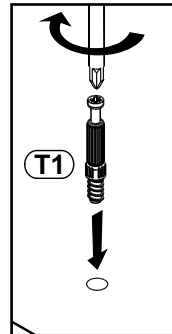
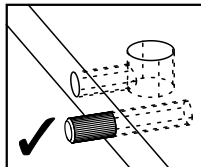
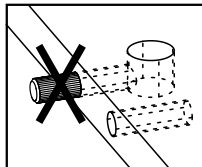
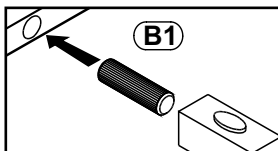
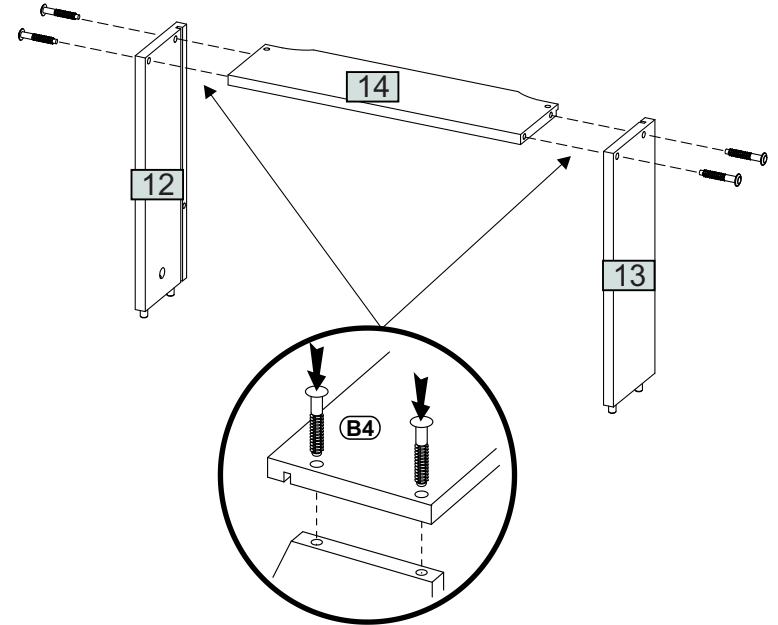
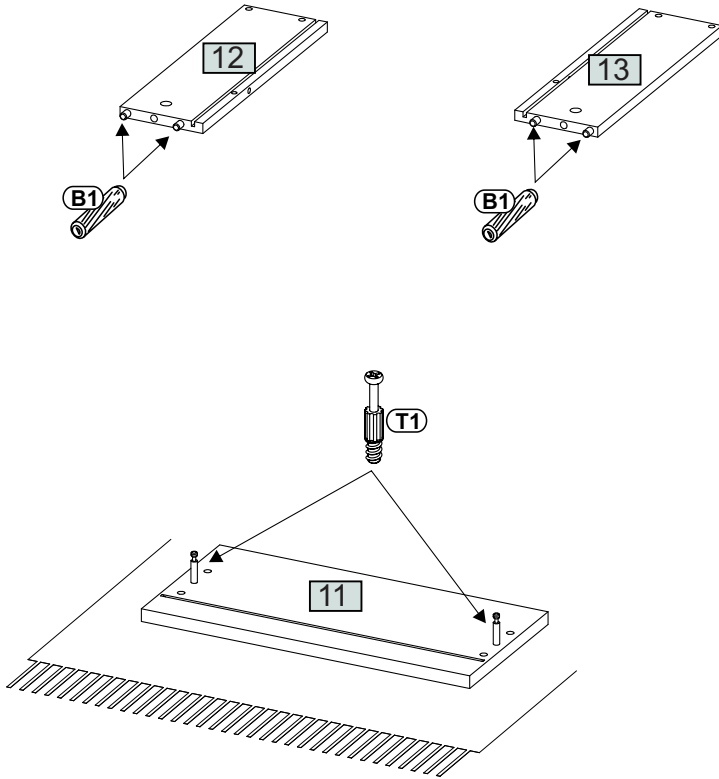
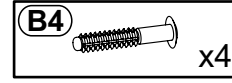
Nr	Ausmaß		St	Colli
1	771	379	15	1
2	771	334	15	1
3	771	379	15	1
4	831	380	15	1
5	392	325	15	1
6	392	333	15	1
7	831	380	15	1
8	573	396	22	1
9	381	396	22	1
10	381	396	15	1
11	396	189	15	1
12	300	100	12	1
13	300	100	12	1
14	353	100	12	1
15	299	364	2	1
16	785	406	2	1
17	785	406	2	1



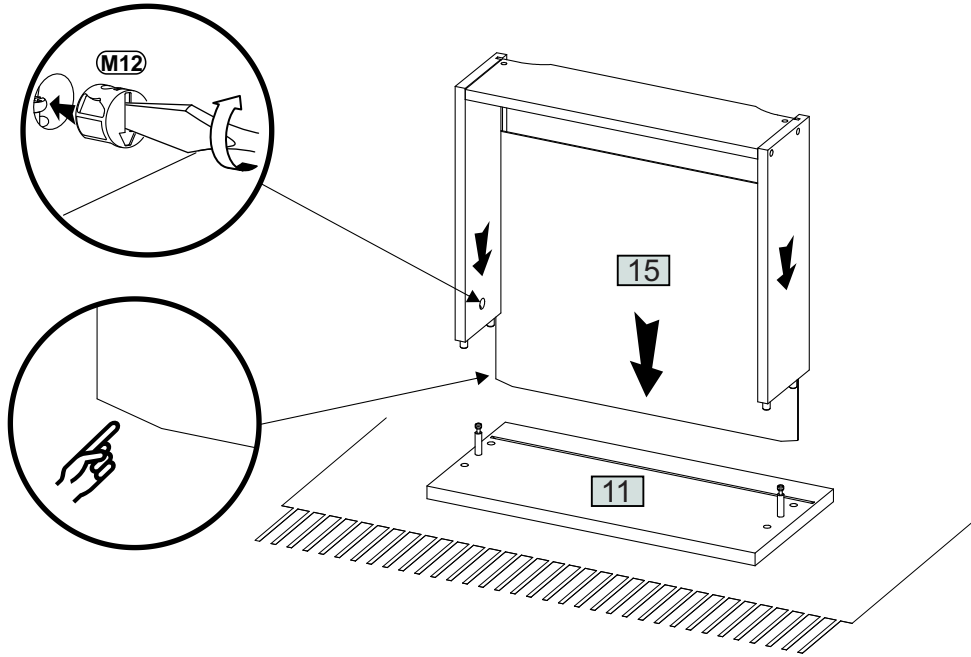
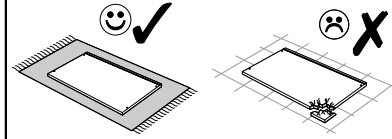
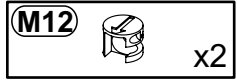
1



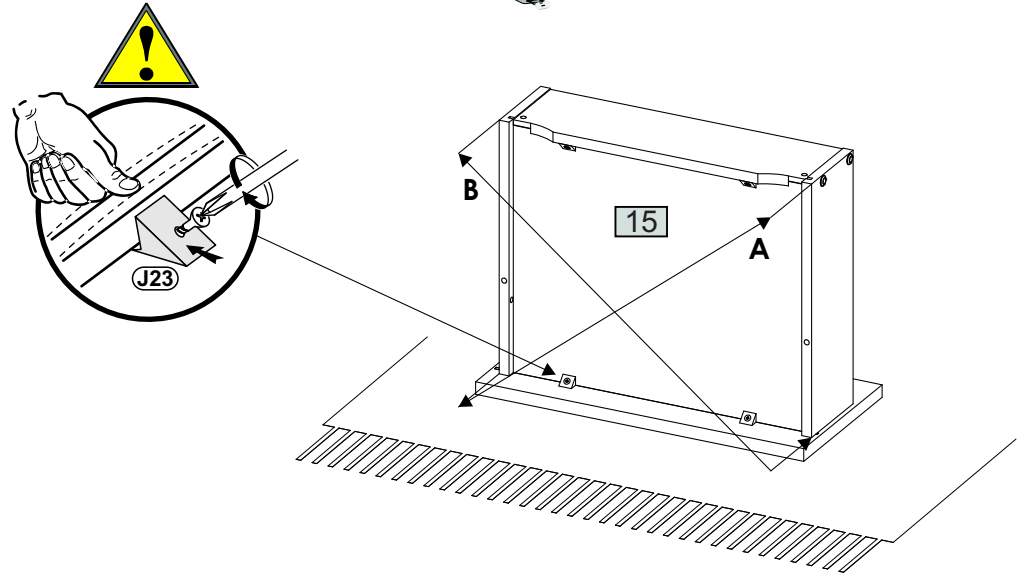
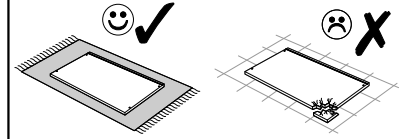
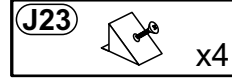
2



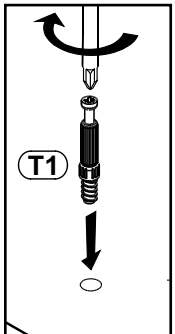
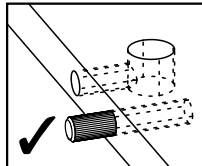
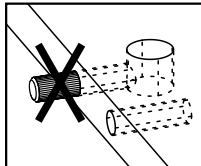
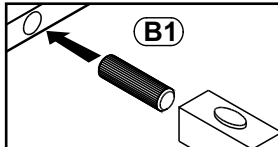
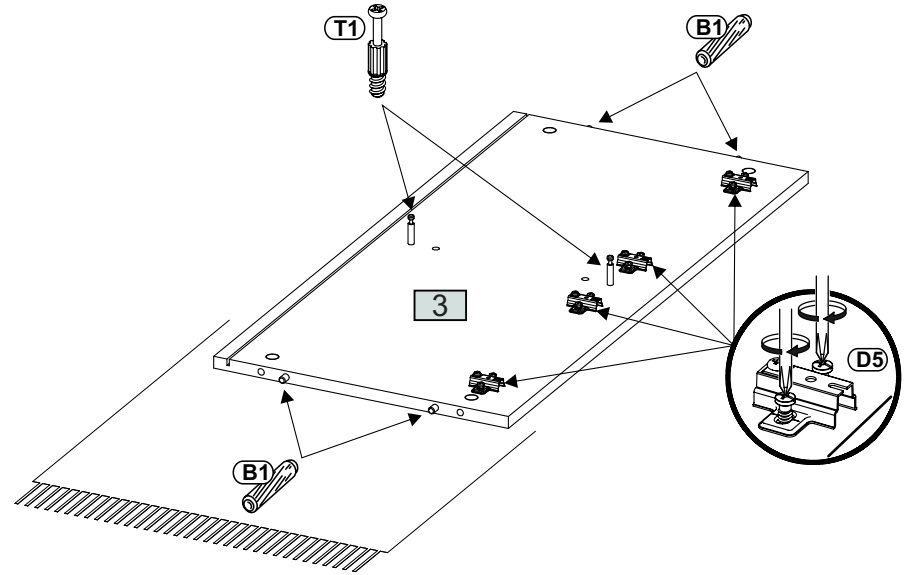
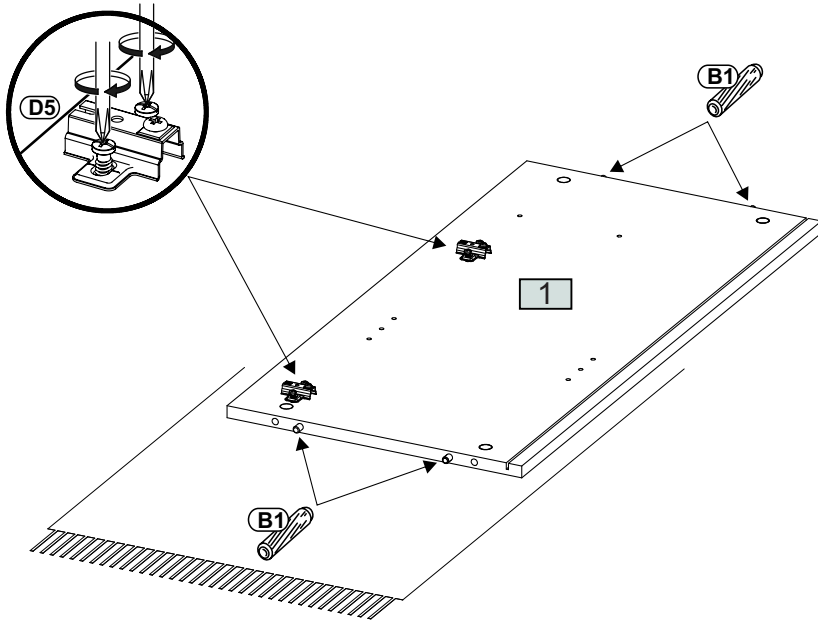
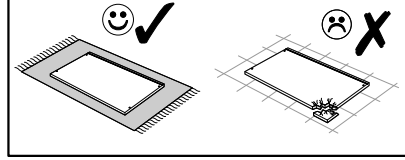
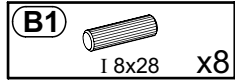
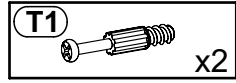
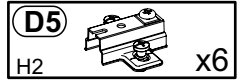
3



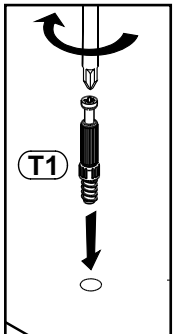
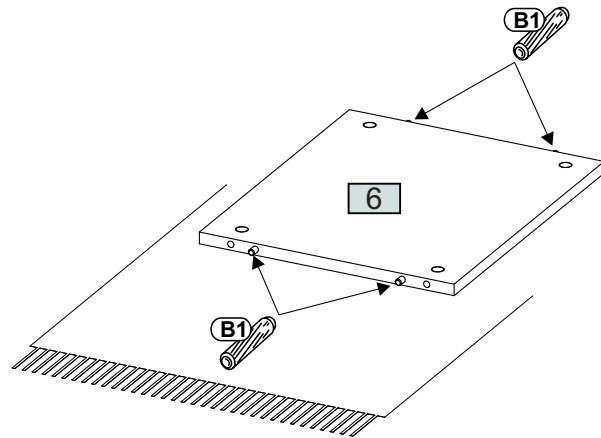
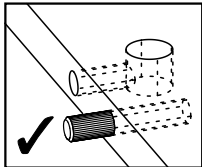
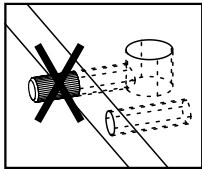
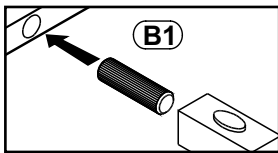
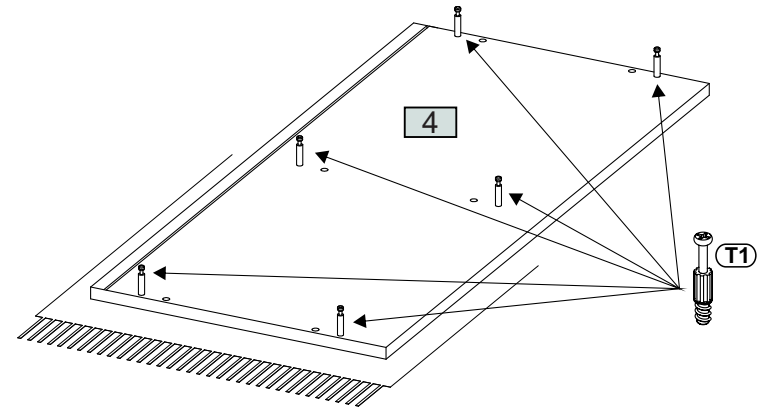
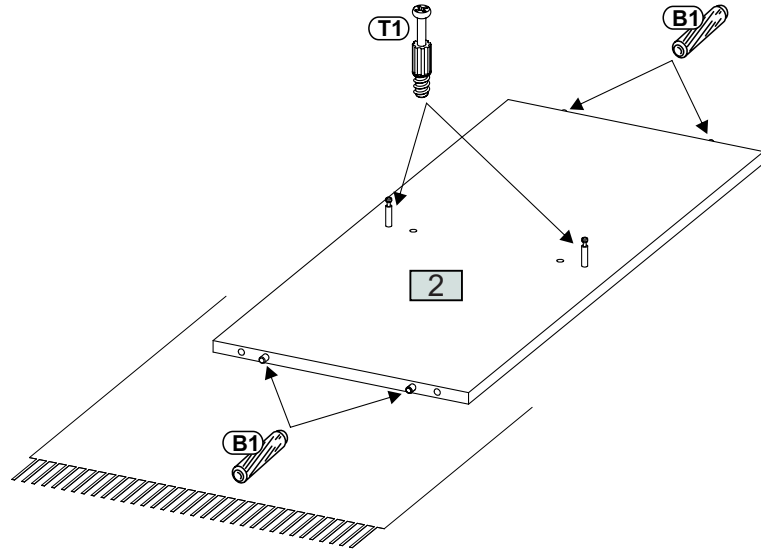
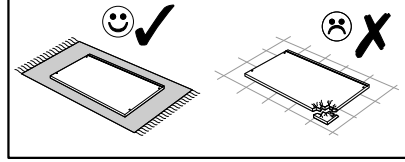
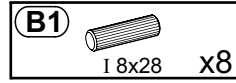
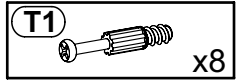
4



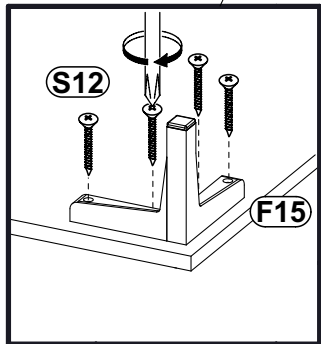
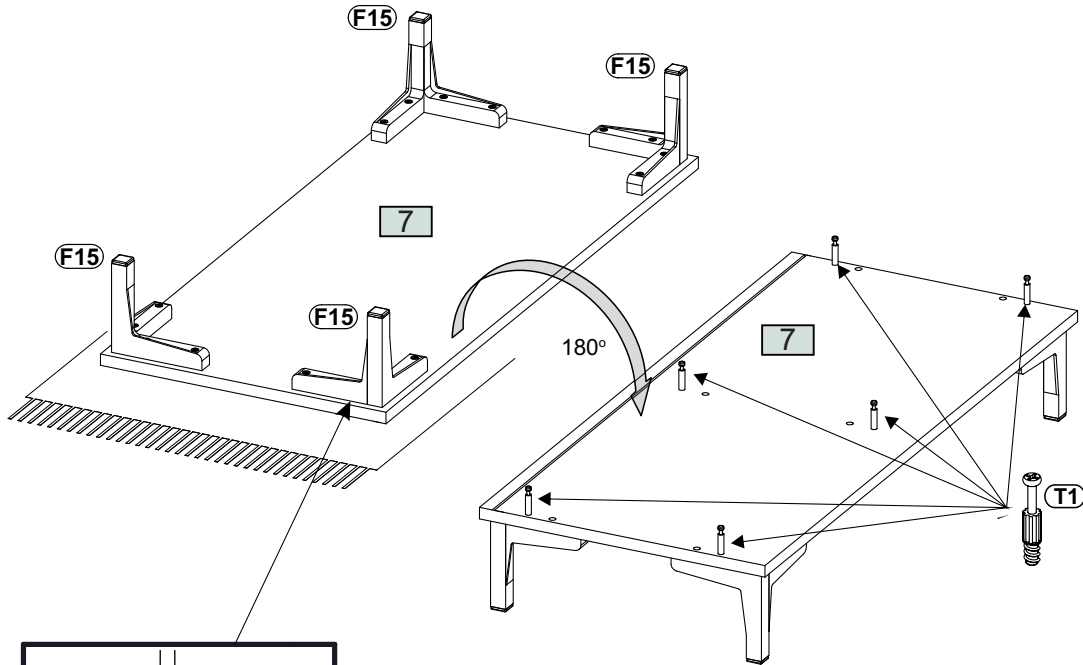
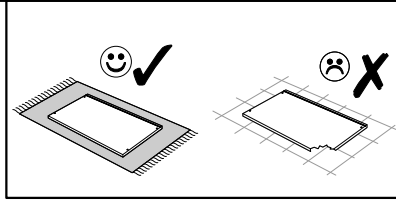
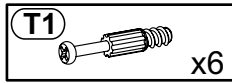
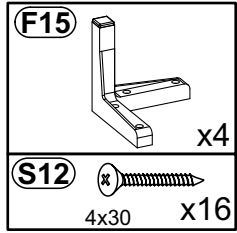
5



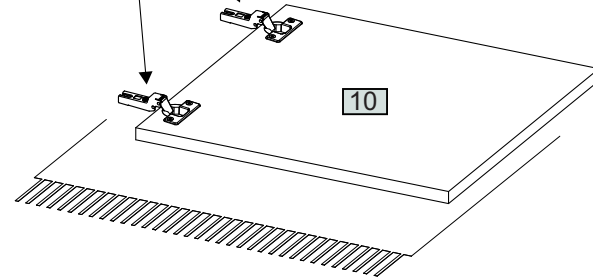
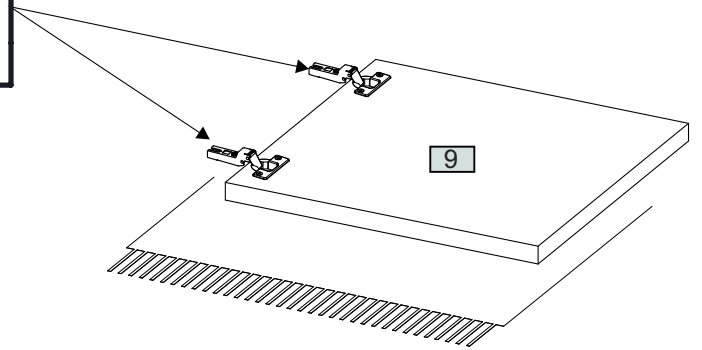
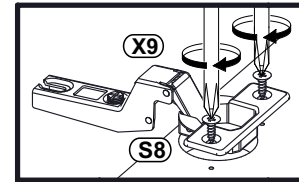
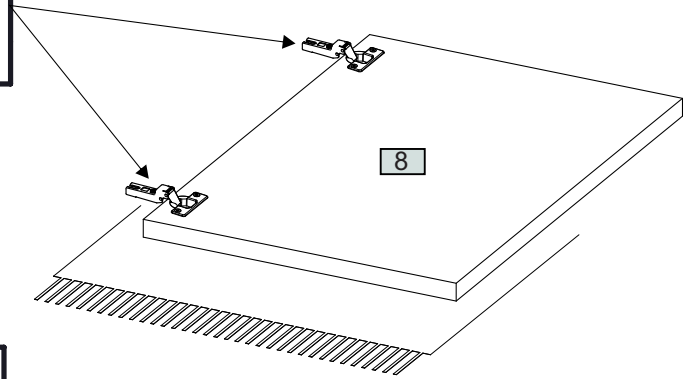
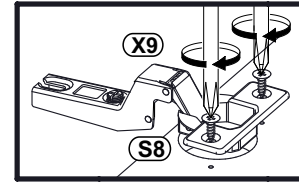
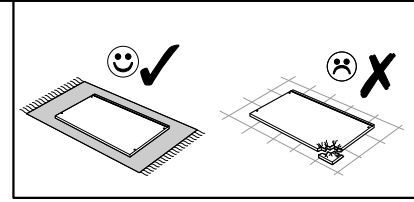
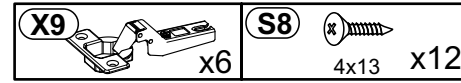
6



7

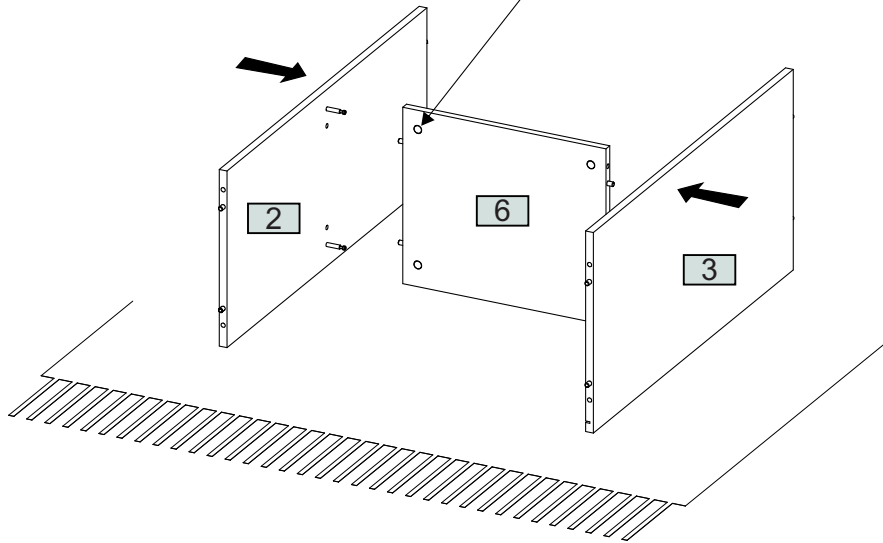
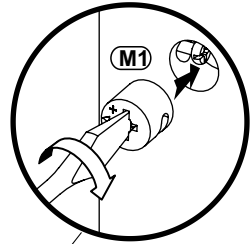
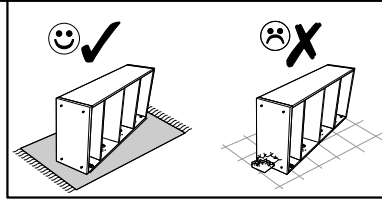


8



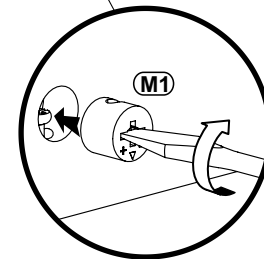
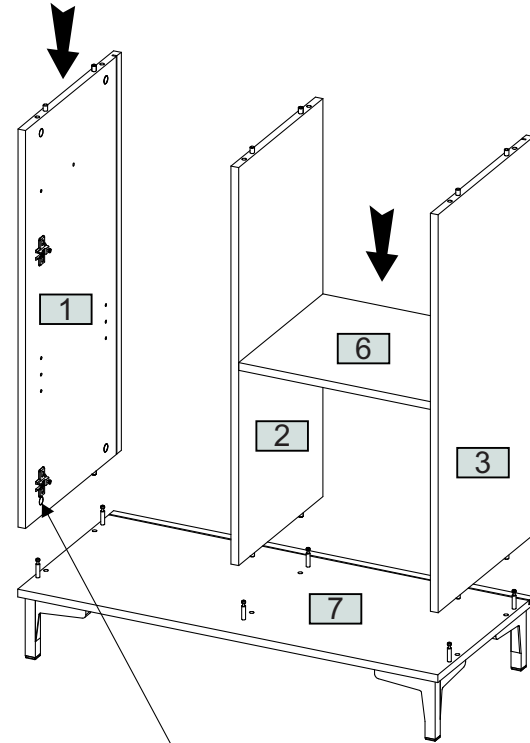
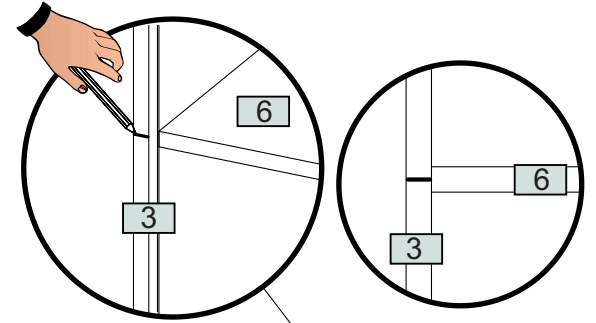
9

M1  x4



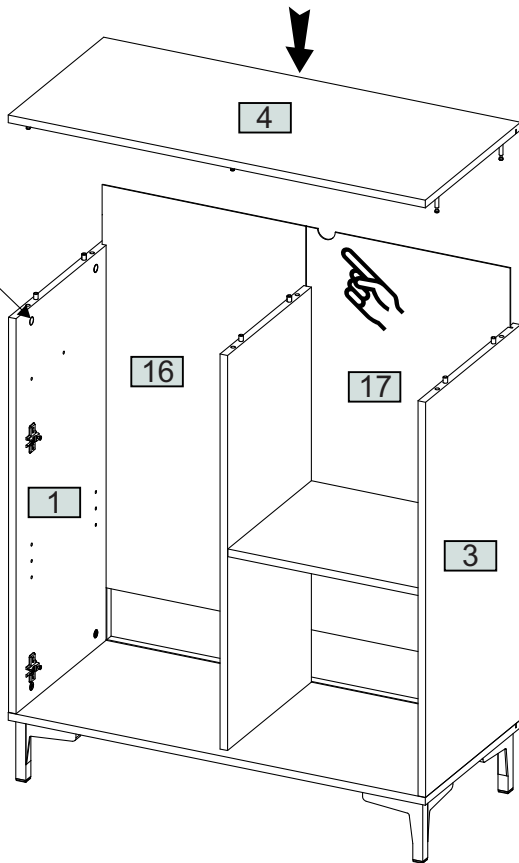
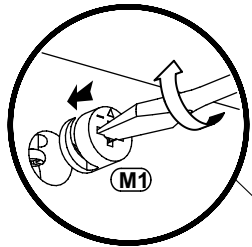
10

M1  x6

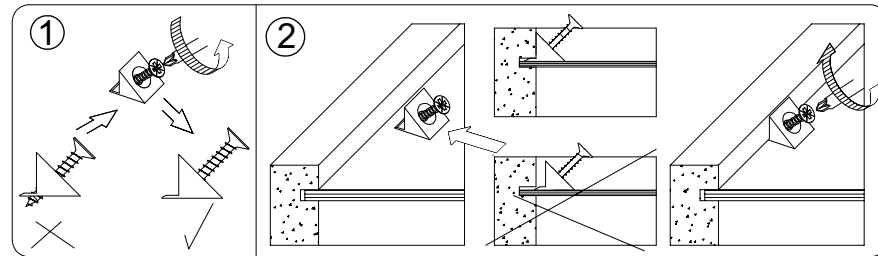
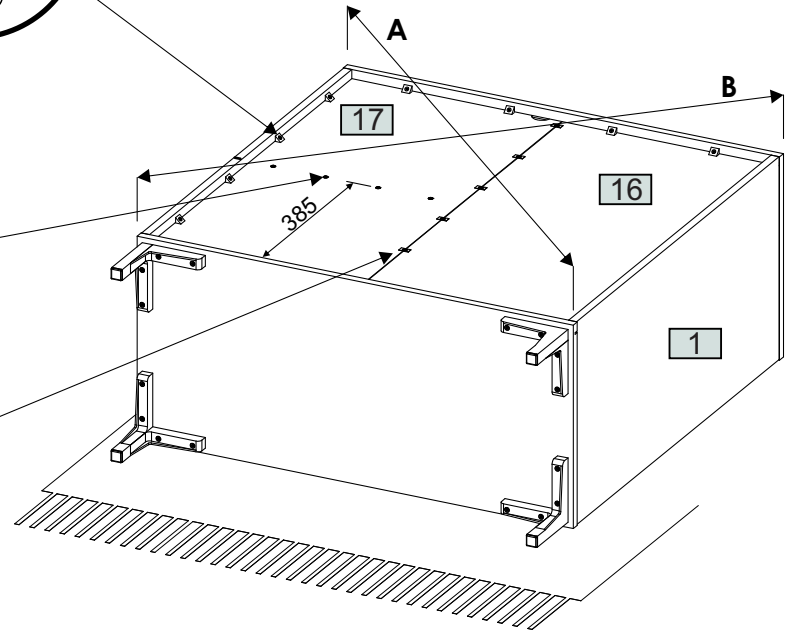
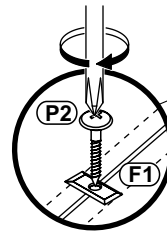
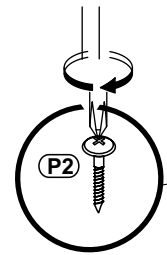
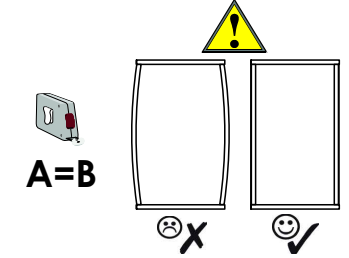
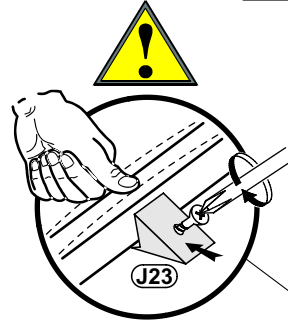
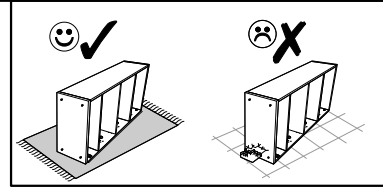
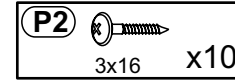
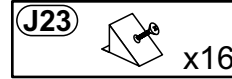




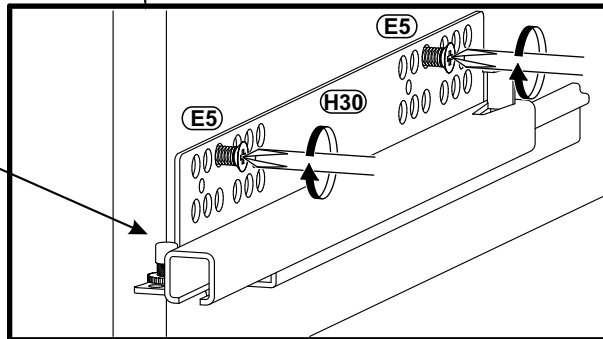
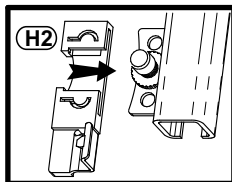
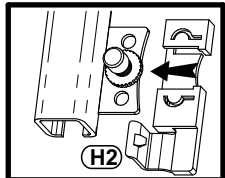
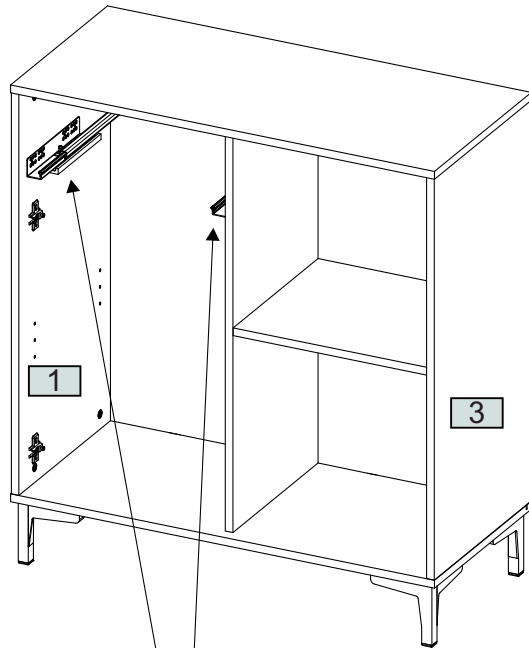
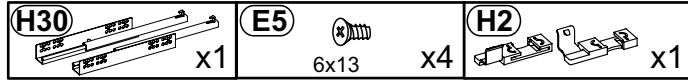
11



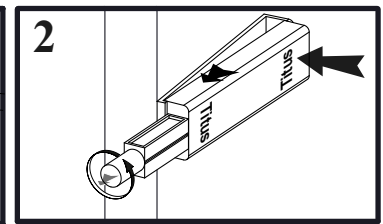
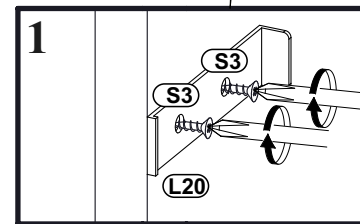
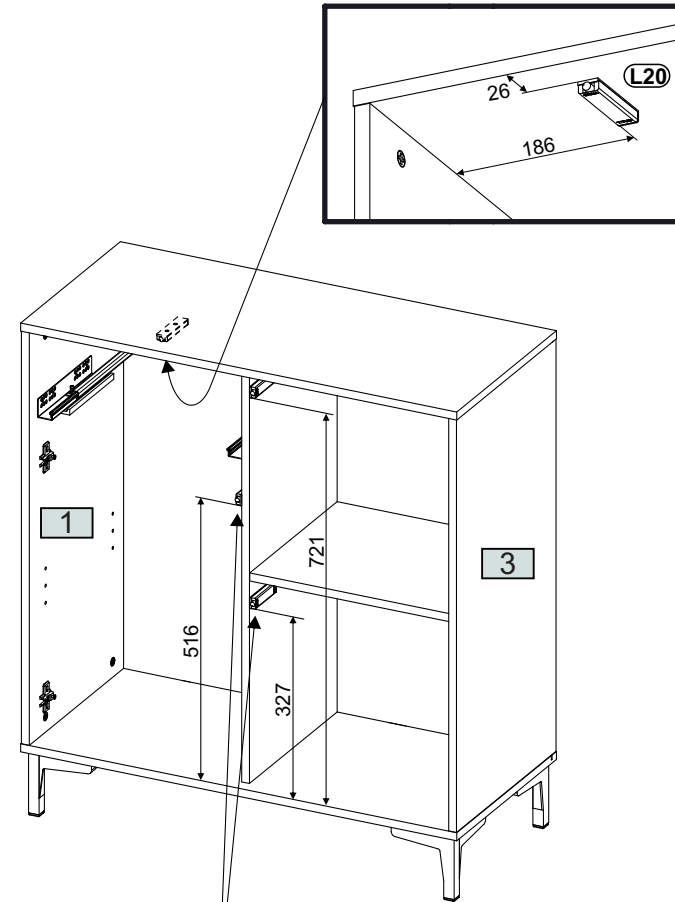
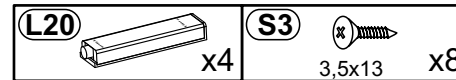
12



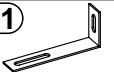

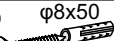
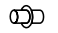
13

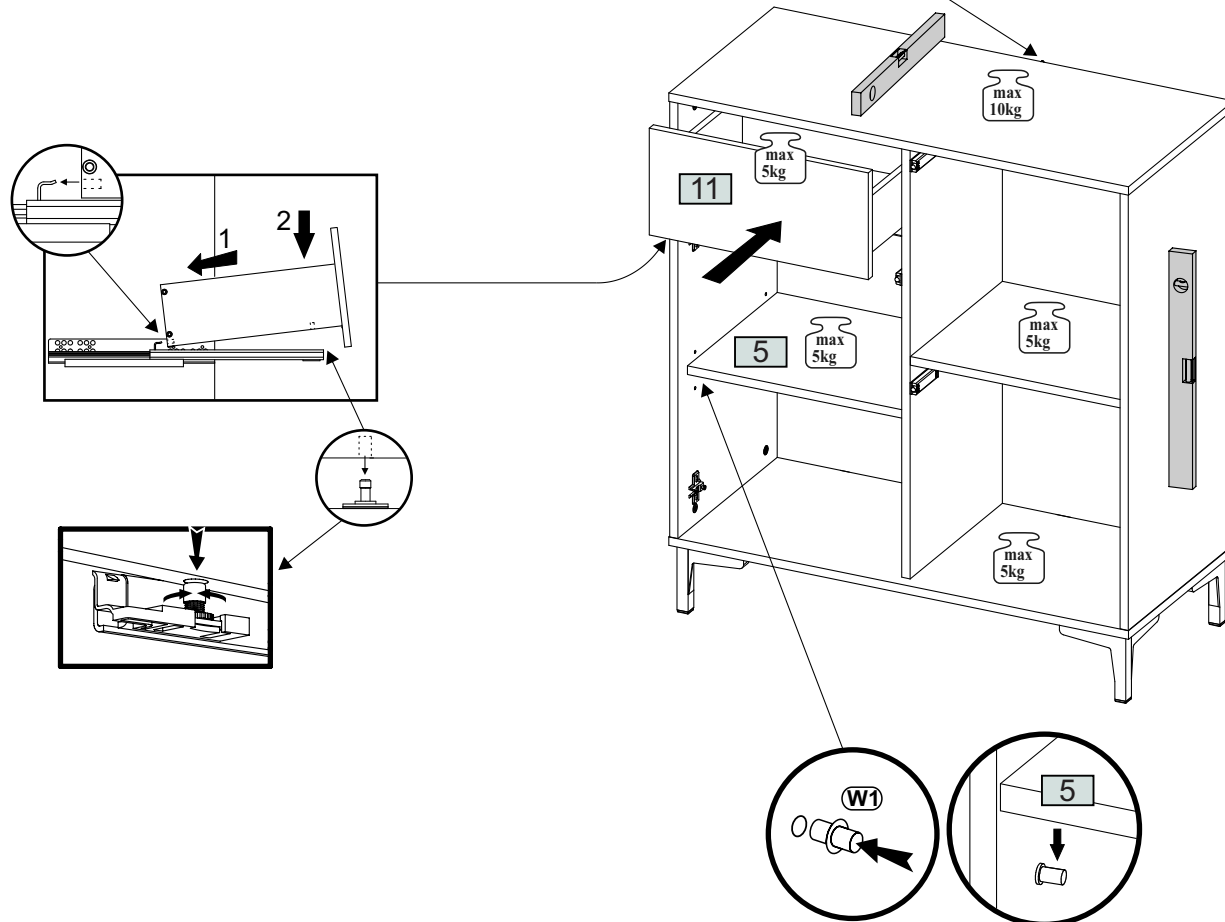
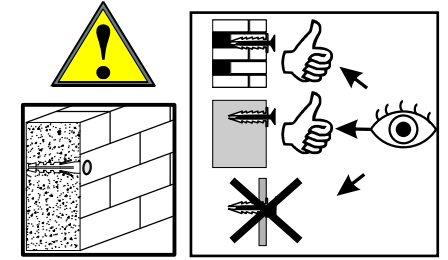
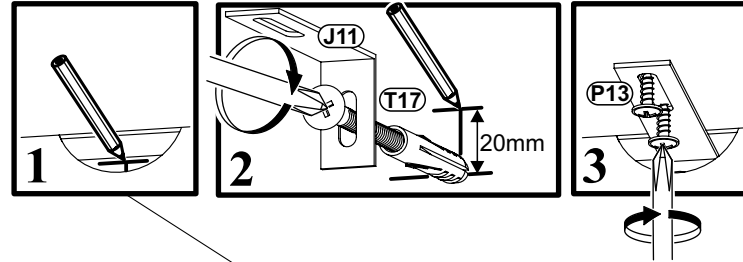


14



15

- J11**  x1
- P13**  3,5x13 x2
- T17**  φ8x50 5x60 x1
- W1**  x4



16

C2  
20 0 x16

