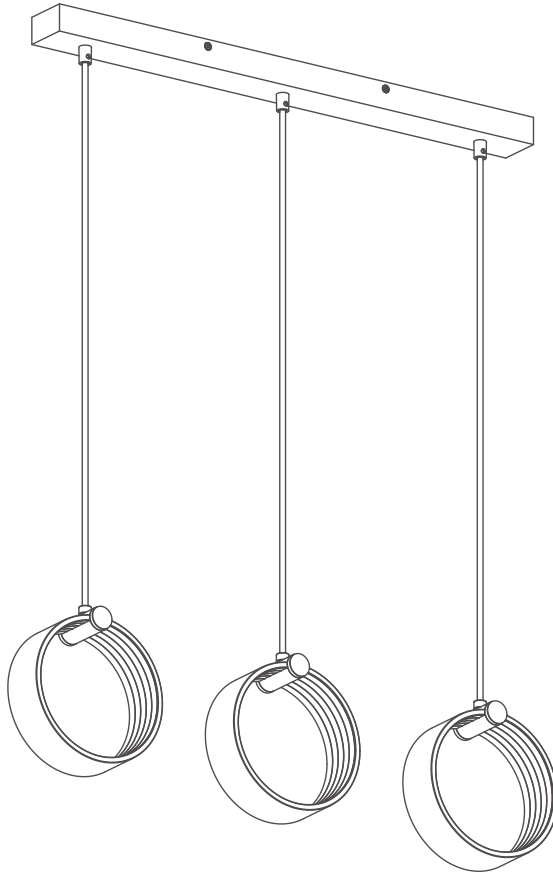



OSRAM



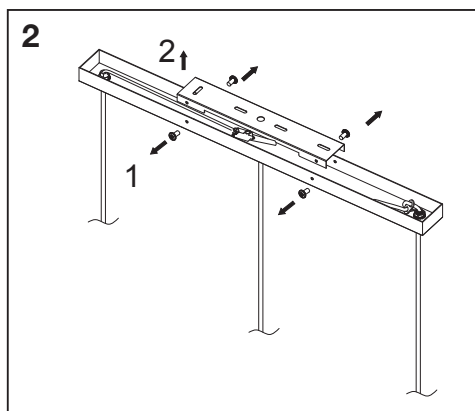
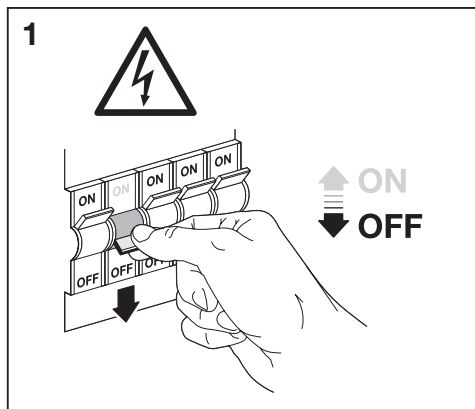
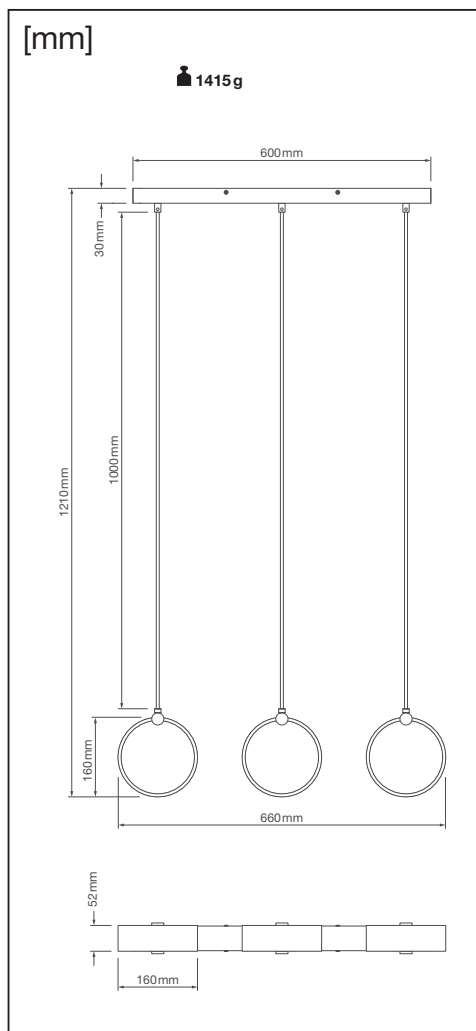
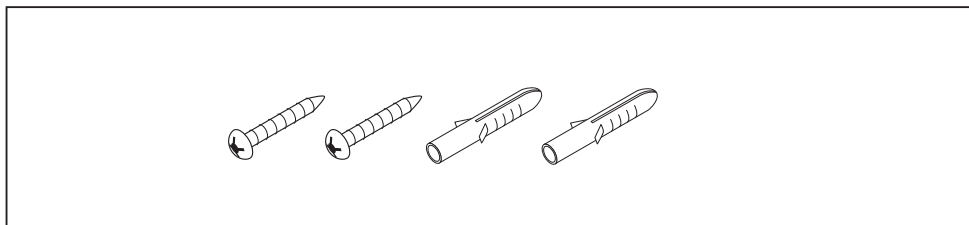
DECOR CIRCLE PENDANT LINEAR CLICKCCT



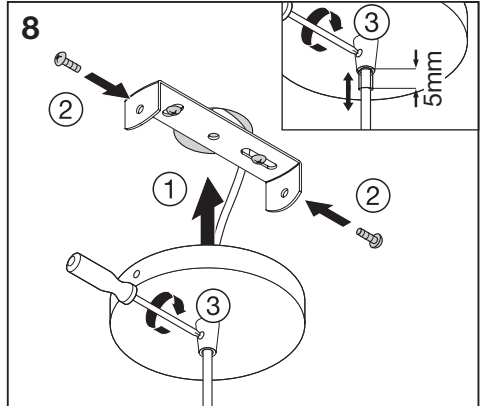
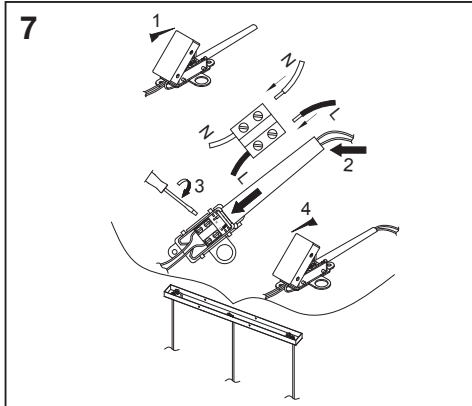
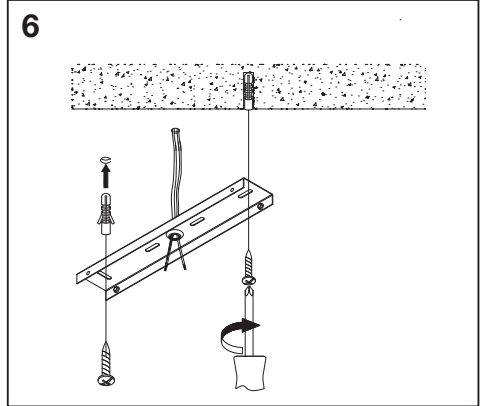
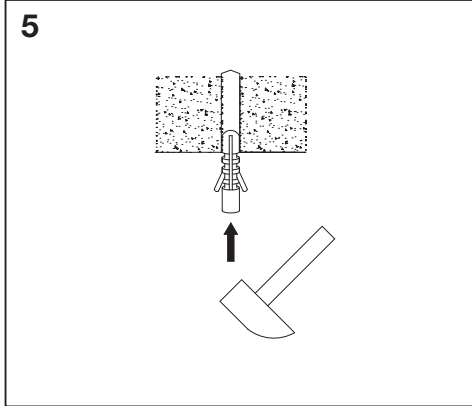
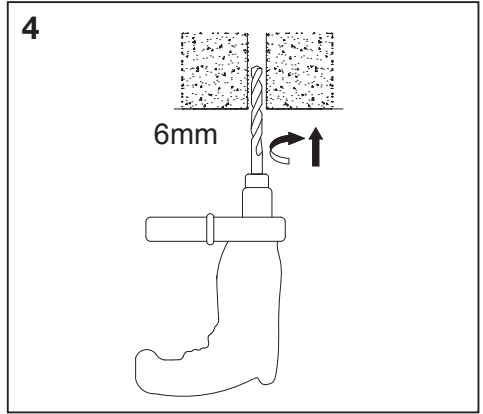
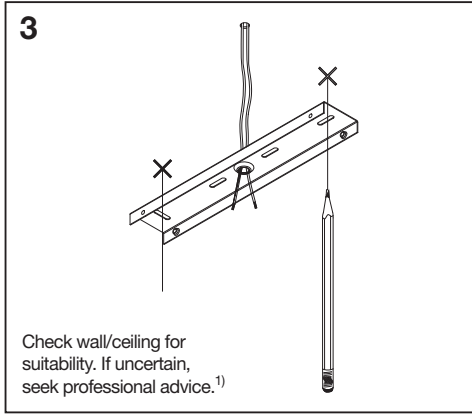
	EAN	W	Im Light Source	Im Output	K	Ra	IP	°(°C)
DECOR CIRCLE 3XPEND LN 20W CLICKCCT	4099854459023	20	2400	1300	3000-4200-6500	>80	20	-20...+40

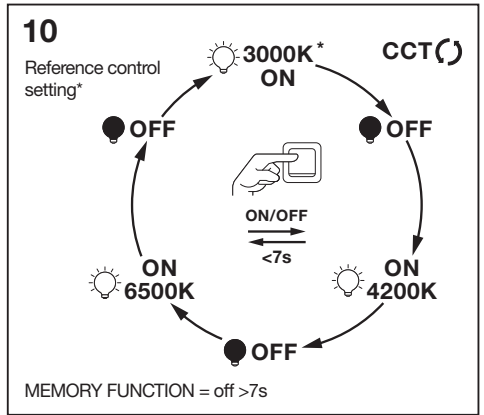
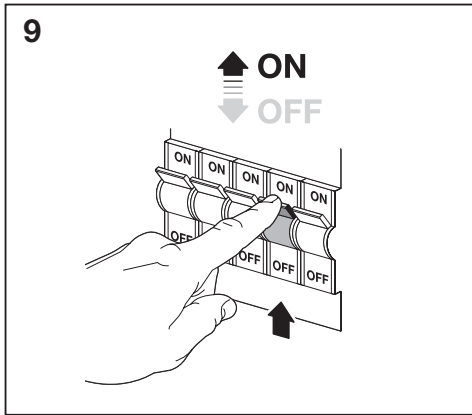
	EAN	V~	mA	Hz	DF	
DECOR CIRCLE 3XPEND LN 20W CLICKCCT	4099854459023	220-240	95	50/60	>0.9	15000

DECOR CIRCLE PENDANT LINEAR CLICKCCT



DECOR CIRCLE PENDANT LINEAR CLICKCCT





⊗ 1) Eignung der Wand/Decke prüfen. Wenn Sie sich nicht sicher sind, lassen Sie sich beraten. ⊗ 1) Check wall/ceiling for suitability. If uncertain, seek professional advice. ⊗ 1) Vérifiez l'adéquation du mur/plafond. En cas d'incertitude, demandez conseil à un professionnel. ⊗ 1) Controllare l'idoneità della parete o del soffitto. In caso di dubbi, consultare un professionista. ⊗ 1) Compruebe la idoneidad de la pared o techo. Si no está seguro, busque asesoramiento profesional. ⊗ 1) Verifique a adequação da parede/teto. Se não tiver a certeza, procure aconselhamento profissional. ⊗ 1) Ελέγξτε τον τοίχο/την οροφή ως προς την καταλληλότητα. Σε περίπτωση αμφιβολίας, ζητήστε επαγγελματική συμβουλή. ⊗ 1) Controleer wand/plafond op geschiktheid. Als u niet zeker bent, vraag dan professioneel advies. ⊗ 1) Kontrollera vägg/tak för lämplighet. Om du är osäker, sök professionell rådgivning. ⊗ 1) Tarkista seinär/katon sopivuus. Jos olet epävarma, kysy neuvoa ammattilaiselta. ⊗ 1) Sjekk om veggens/taket egner seg. Oppsøk profesjonell rådgivning dersom du er usikker. ⊗ 1) Kontrollør væg/loft for egnethed. Hvis du er usikker, skal du søge professionel rådgivning. ⊗ 1) Zkontrolujte vhodnost stěny/stropu. Pokud si nejste jisti, vyhledejte odbornou radu. ⊗ 1) Проверьте стѐну/потолок на пригодность. Если у вас есть сомнения, обратитесь за профессиональной консультацией. ⊗ 1) Ellenőrizze a fal/mennyezett alkalmasságát. Ha bizonytalan, kérjen szakszertű tanácsot. ⊗ 1) Sprawdź, czy ściana/sufit nadają się do montażu. W razie wątpliwości zasięgnij porady wykwalifikowanej osoby. ⊗ 1) Skontrolujte vhodnosť steny/stropu. Ak si nie ste istí, vyhľadajte odbornú pomoc. ⊗ 1) Preverite primernost stene/stropa. Če niste prepričani, poiščite nasvet strokovnjaka. ⊗ 1) Duvanın/tavanın uygun olup olmadığını kontrol edin. Emin değilseniz uzman bir kişiden destek alın. ⊗ 1) Proverite prikladnost zida/stropa. Ako niste sigurni, potražite stručni savjet. ⊗ 1) Verificati dacă perețele/tavanul este adecvat. În caz de incertitudine, solicitați consultanță de specialitate. ⊗ 1) Проверте пригодността на стената/тавана. Ако не сте сигурни, потърсете професионален съвет. ⊗ 1) Kontrollri seinale/takke sobivust. Kahtluse korral küsi professionaalilt nõu. ⊗ 1) Patikrinkite sienos/lubų tinkamumą. Jei kyla abejonų, kreipkitės į specialistą. ⊗ 1) Pärbaudiet sienu/griestu piemērotību. Neskaidrību gadījumā meklējiet profesionālu padomu. ⊗ 1) Proverite pogodnost zida/plafona. Ako niste sigurni, potražite stručni savjet. ⊗ 1) Перевірте відповідність стіни/стелі. Якщо ви не впевнені, зверніться за професійною консультацією. ⊗ 1) Қабырганың/төбенің жарамдылығын тексеріңіз. Егер сенімді болмасаңыз, кесібінен кеңеске жүгініңіз.

	EAN	n				* X =
DECOR CIRCLE 3XPEND LN 20W CLICKCCT	4099854459023	6	AC64290		E	

Points de collecte sur www.quefairedemesdechets.fr

LEDVANCE SASU
 CQM, 5 rue d'Altorf
 67120 Molsheim France
www.ledvance.com

© LEDVANCE Ltd, Sterling House,
 810 Mandarin Court, Warrington,
 Cheshire, WA1 1GG, United Kingdom