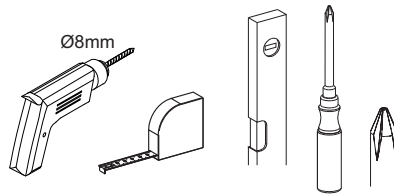
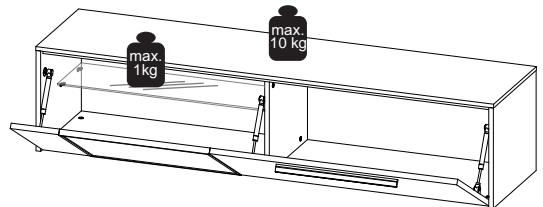
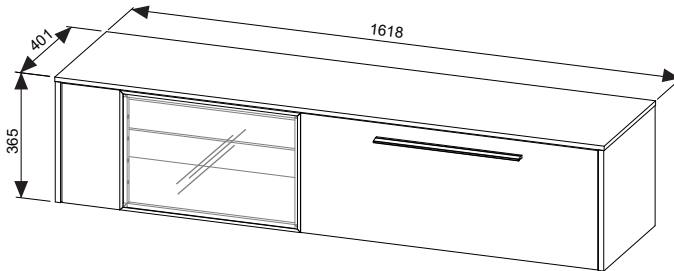




Sie benötigen:
You need:



Type 610501



DIE HAUSMARKE
MÖBELPRODUKTION & VERTRIEB

DE

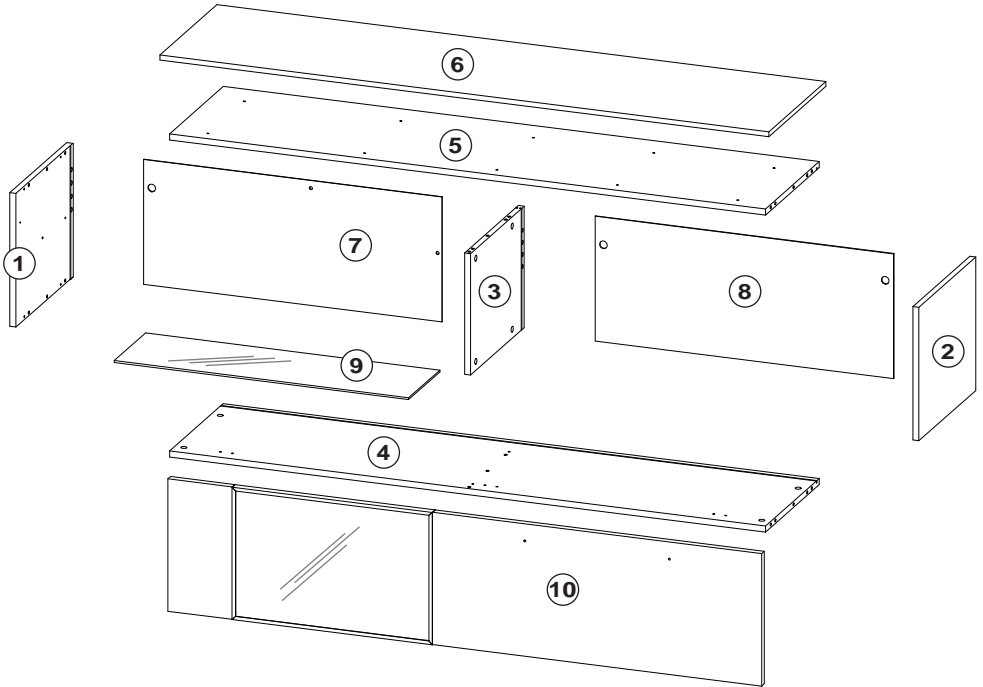
Wichtige Information!

Bitte die Montageanleitung vor Beginn sorgfältig studieren. Um eine ordnungsgemäße und mangelfreie Erstellung zu gewährleisten, muss die Montage exakt in der gezeigten Reihenfolge ausgeführt werden. Wir empfehlen die Montage nur durch fachkundiges Personal. Entsorgen Sie die Verpackung bzw. das Produkt nach Abnutzung umweltgerecht. Pflegehinweis! Bitte nur mit einem Staubtuch oder einem feuchten Lappen reinigen. Keine scheuernden Putzmittel verwenden! Hochglanzfronten erst 48 Std nach Entfernung der Schutzfolie reinigen. Hochglanzfronten nur mit weichem Tuch und 1%iger Wasser-Seife-Lösung reinigen - keine scheuernden Mittel, Säure, Lösungsmittel, Spiritus, Azeton etc. verwenden! Hochglanzfronten vor dauerhafter Feuchtigkeit schützen. Wandmontage: Der Untergrund der Wand ist vor der Montage auf die Eignung (Tragfähigkeit) zu prüfen. Das beiliegende Befestigungsmaterial ist nur für massives Mauerwerk geeignet! Beleuchtungen und Elektro Hinweise: Defekte Bauteile nur gegen solche gleicher Bauart umgehend ersetzen. Während der Reinigung des Möbels Stromzufuhr trennen. Elektrogeräte nicht verdecken (Wärmestau). Kleinkinder von Elektrogeräten fernhalten. Achtung, Heiße Oberflächen an Leuchtmitteln nicht berühren. Sollte ein Teil fehlen oder beschädigt sein, wenden Sie sich bitte an Ihren Möbelhändler.



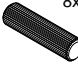




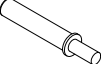

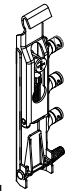


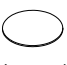
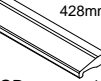
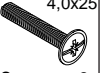

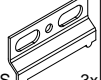
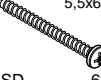

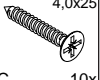



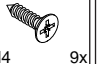


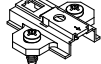


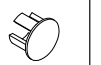
GB

Important Information!

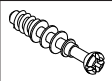




Please carefully read through the assembly instructions before starting. To ensure proper, fault-free construction, assembly is to be carried out exactly as shown in the sequence. We recommend having the assembly done only by qualified personnel. Please dispose of the packaging and of an old product no longer in use without any danger to the environment. Care instructions! Please do only clean with a duster or a damp cloth. Do not use any scouring agents! After removing the protective foil, wait for 48 hours before cleaning high gloss fronts for the first time. Clean high gloss fronts only with a soft cloth and a 1% soap and water solution - do not use abrasive cleaning agents, acids, solvents, methylated spirits, or acetone etc.! Protect high gloss fronts from sustained exposure to moisture. Wall fixing: The foundation of the wall must be checked for suitability (stability) before assembly. The enclosed mounting material is only suitable for solid brickwork! Lighting and electrical instructions: Defective components must be replaced without delay and only with components of the same design. Disconnect from the power supply before cleaning the furniture. Do not cover electrical devices (heat build-up). Keep small children away from electrical devices. Attention! Do not touch the hot surfaces of light fittings. If a piece should be missing or damaged, report this to the store where you purchased this piece of furniture.

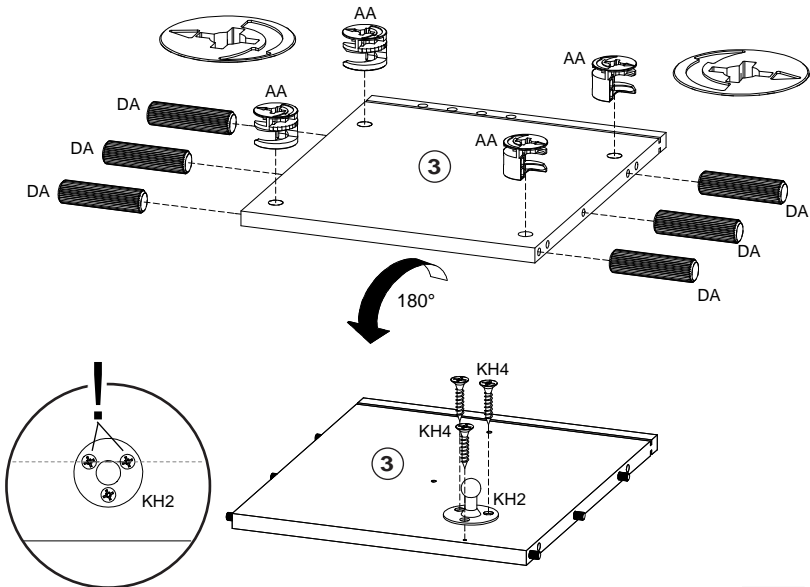
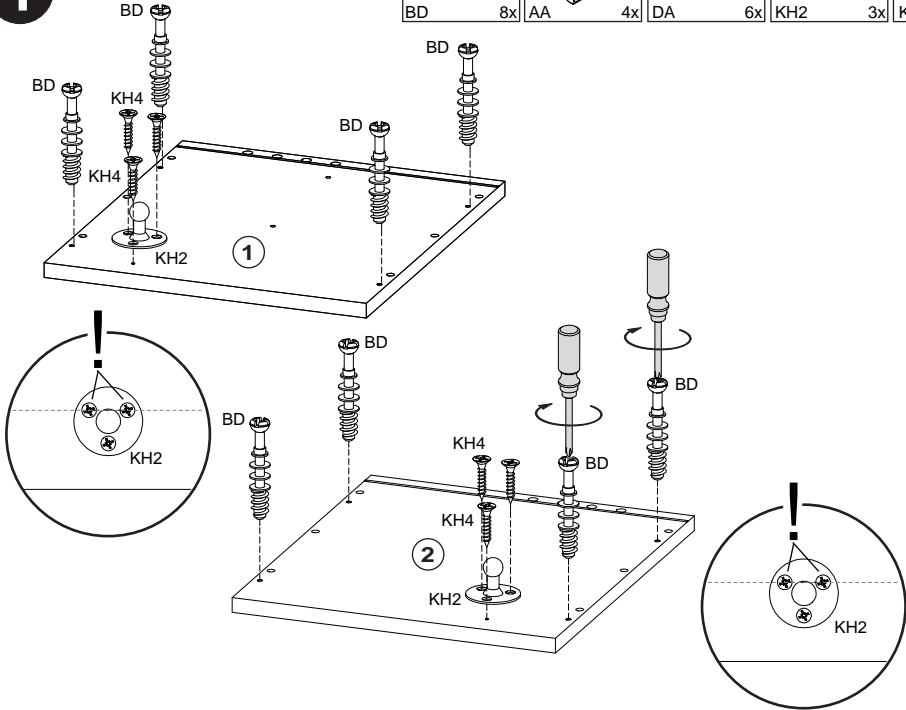


Beschlagbeutel / fitting bag

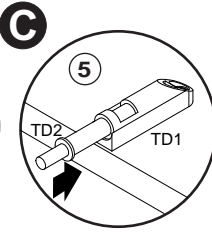
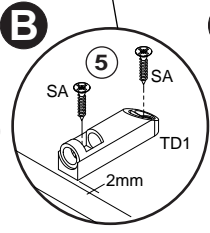
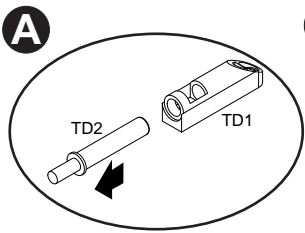
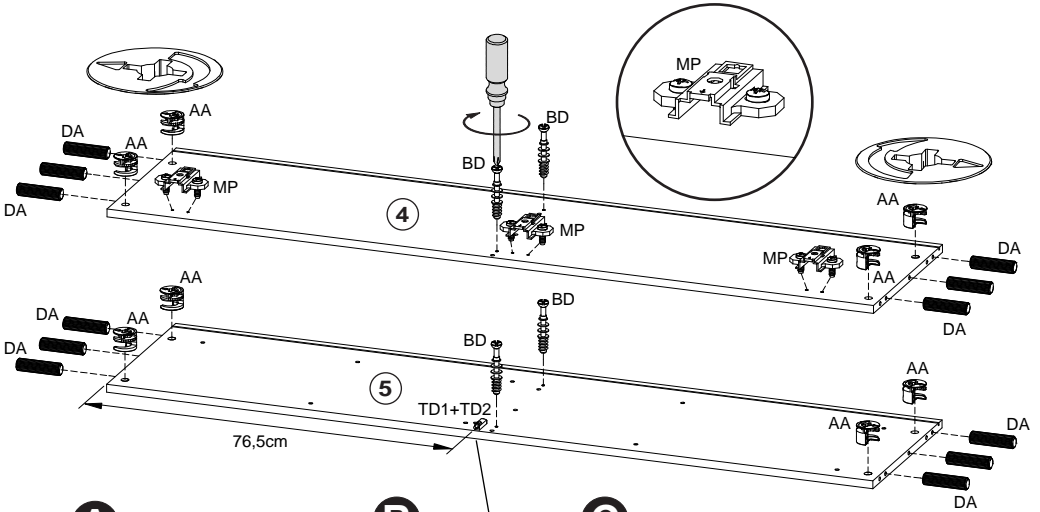
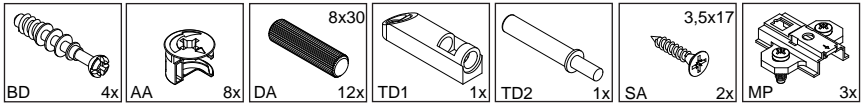
 BD 12x	 AA 12x	 DA 8x30 18x	 AK1 15mm 12x	 BO 4x	 KS 16x	 TD1 1x	 TD2 1x				
 SHR 1x	 SHL 2x	 AK2 20mm 3x	 AK3 8mm 2x	 AK4 14mm 10x	 GR 428mm 1x	 GS 4,0x25 2x	 SA 3,5x17 8x				
 AS 3x	 SD 5,5x60 6x	 MD 8 x 50 6x	 SC 4,0x25 10x	 SE 3,5x17 6x	 KH1 3x	 KH2 3,0x15 3x	 KH4 3,0x15 9x	 KH5 3,0x15 6x	 TB 3x	 MP 3x	 SF 3,5x30 1x
 KH3 3x	 KH5 6x										

1

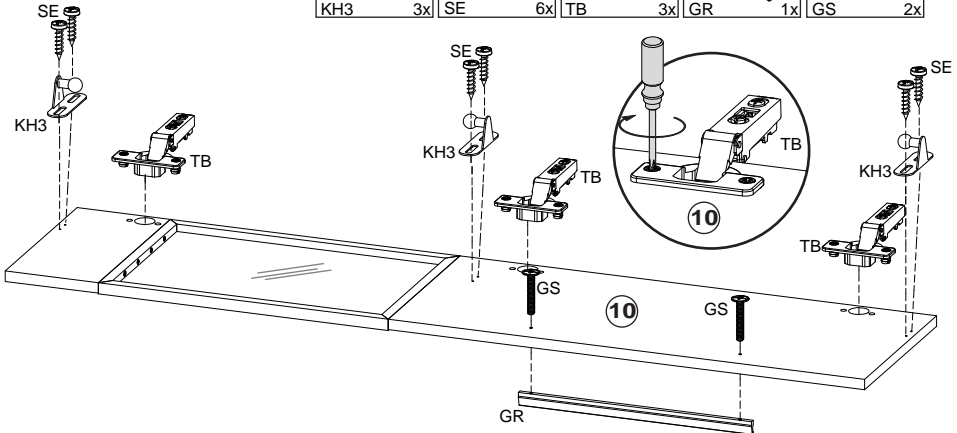
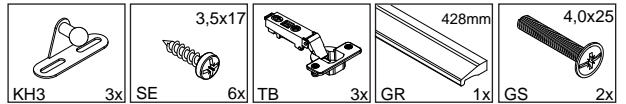
				
BD 8x	AA 4x	DA 6x	KH2 3x	KH4 9x



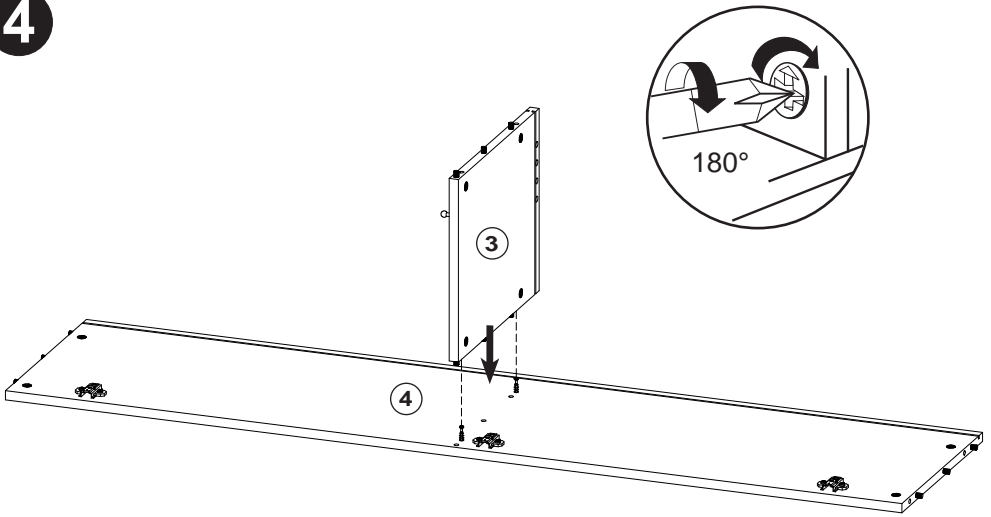
2



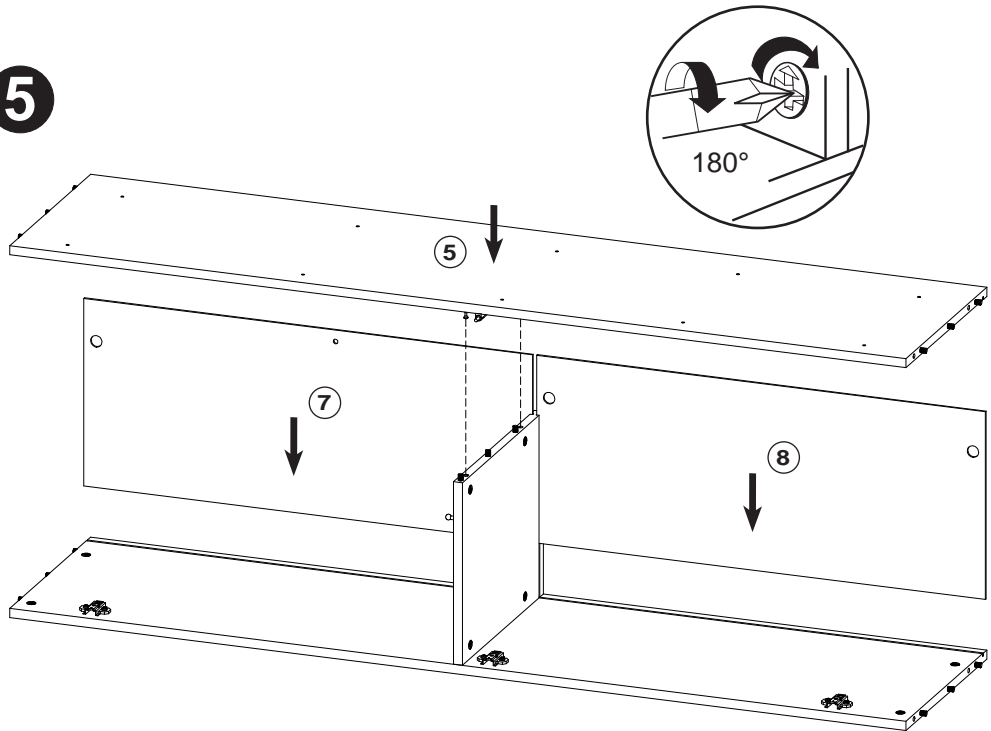
3



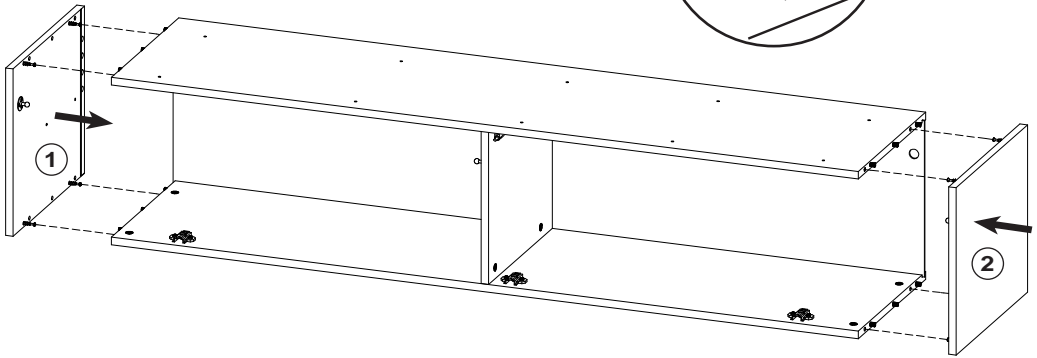
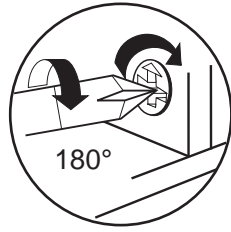
4



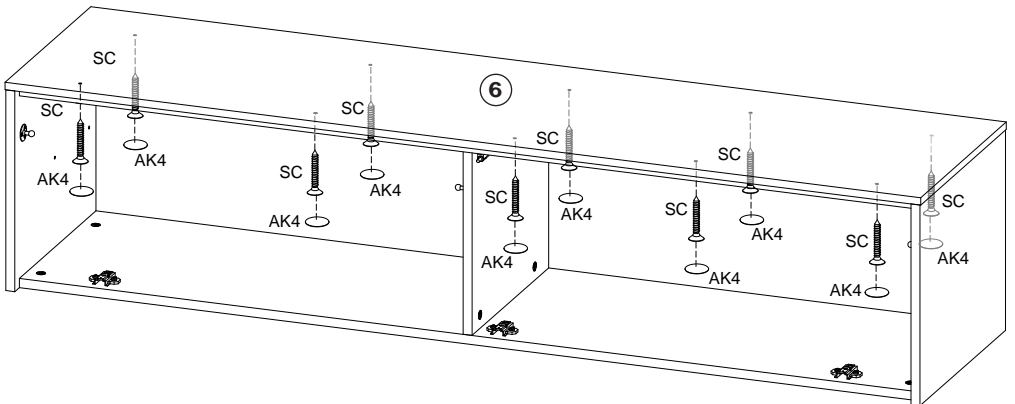
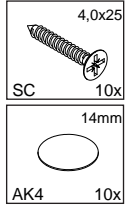
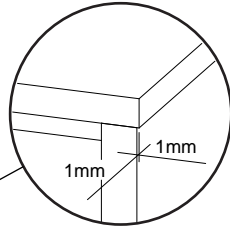
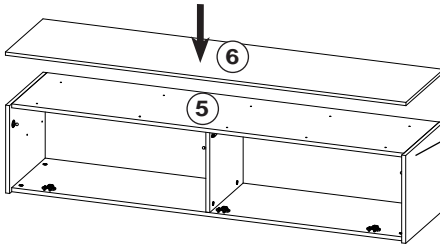
5



6



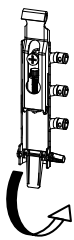
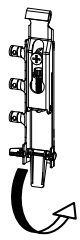
7



8

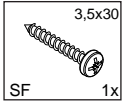
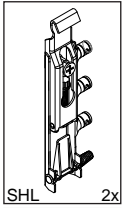
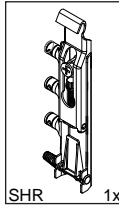
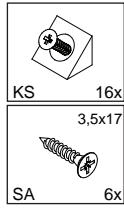
A

SHR

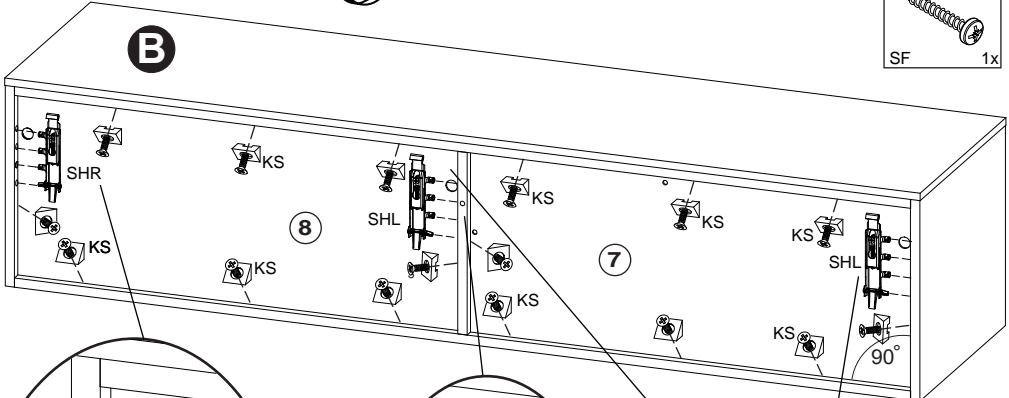


SHL

2x



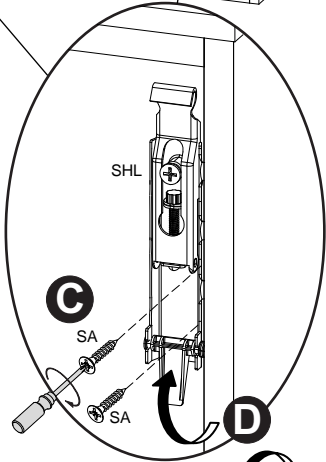
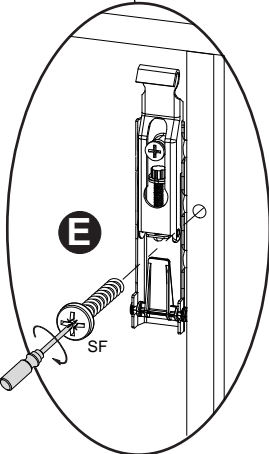
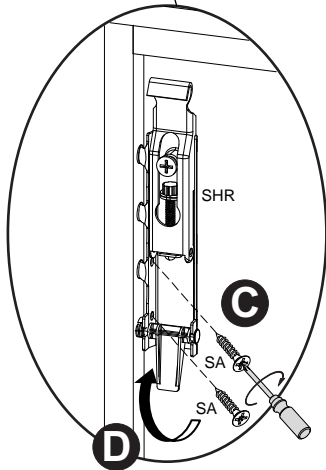
B



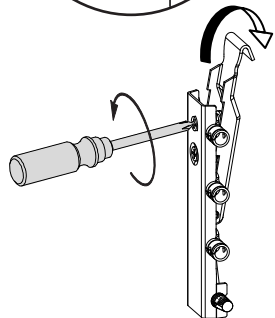
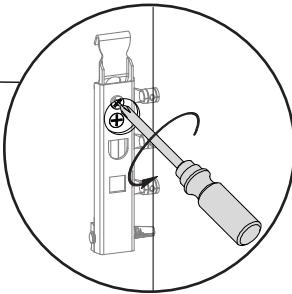
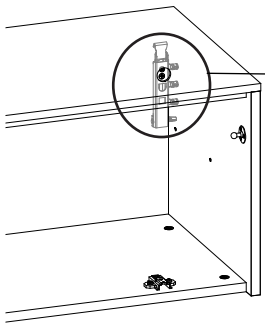
8

7

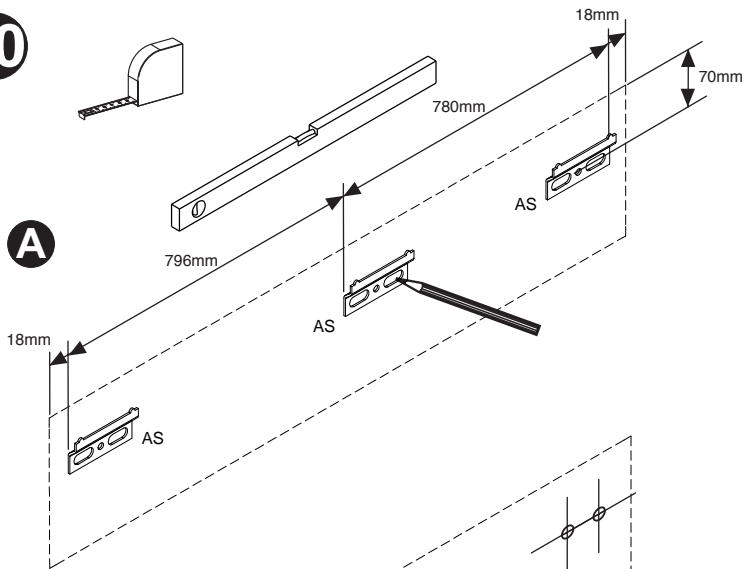
90°



9

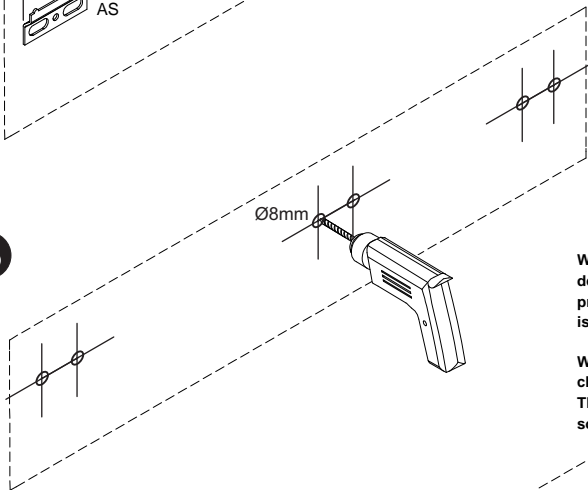


10



	AS L	3x
	5,5x60	6x
	8 x 50	6x

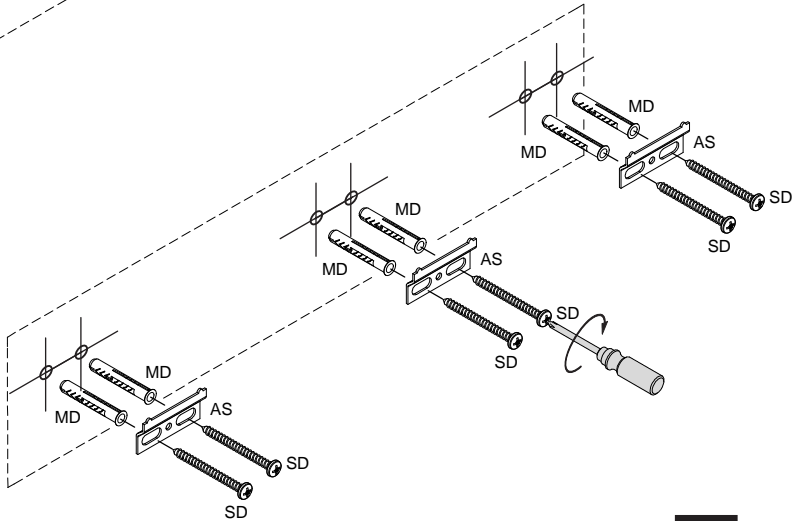
B



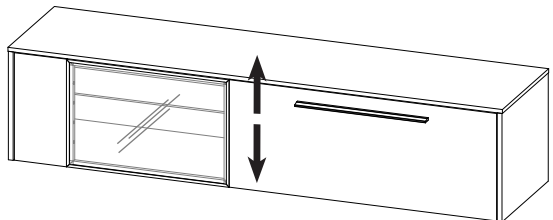
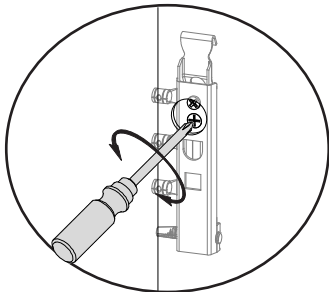
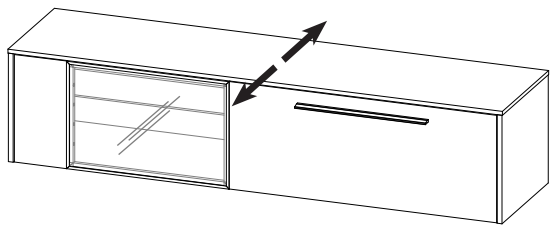
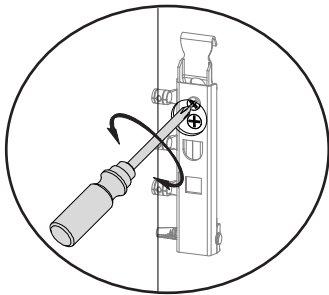
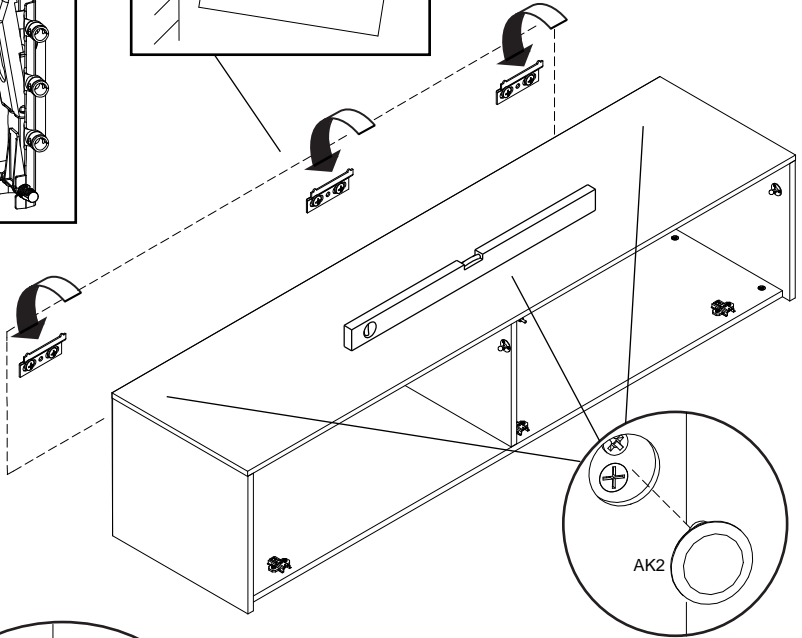
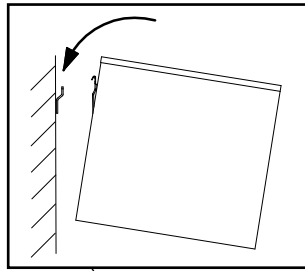
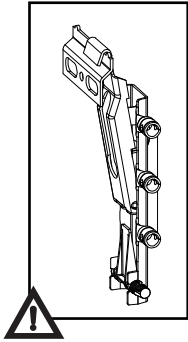
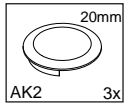
Wandmontage: Der Untergrund der Wand ist vor der Montage auf die Eignung (Tragfähigkeit) zu prüfen. Das beiliegende Befestigungsmaterial ist nur für massives Mauerwerk geeignet!

Wall fixing: The foundation of the wall must be checked for suitability (stability) before assembly. The enclosed mounting material is only suitable for solid brickwork!

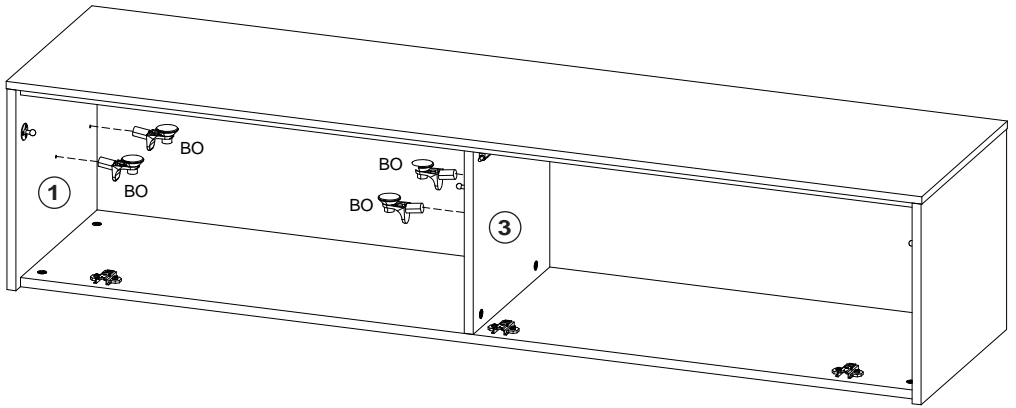
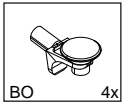
C



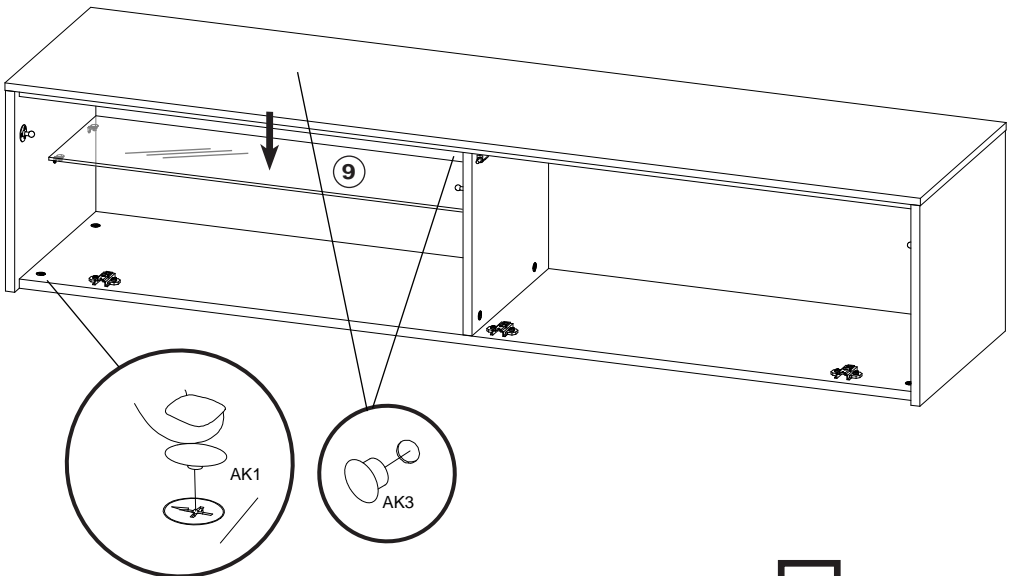
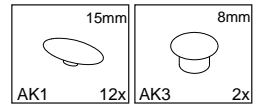
11



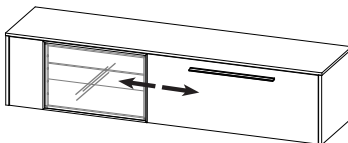
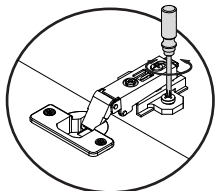
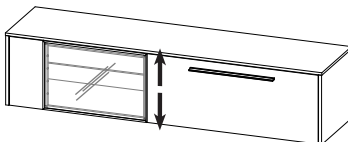
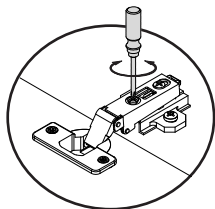
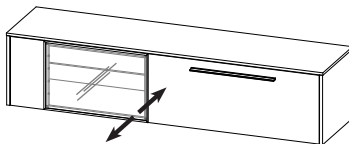
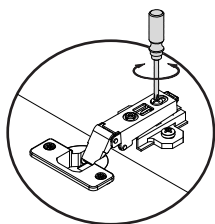
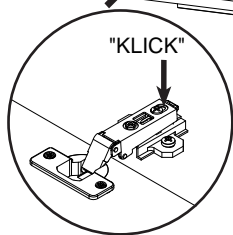
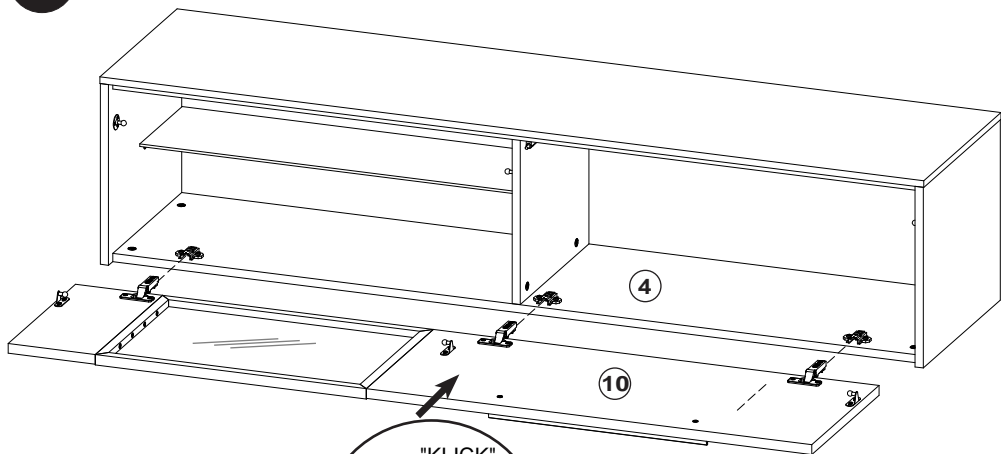
12



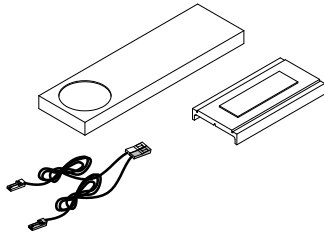
13



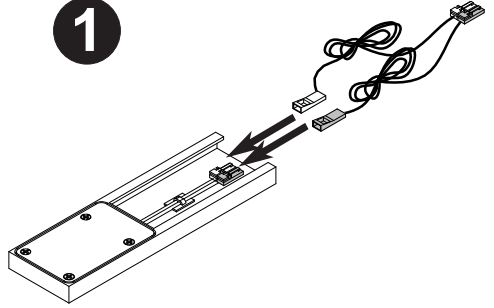
14



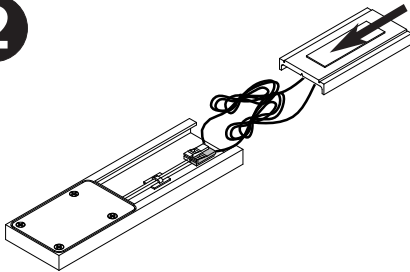
Type 22-86



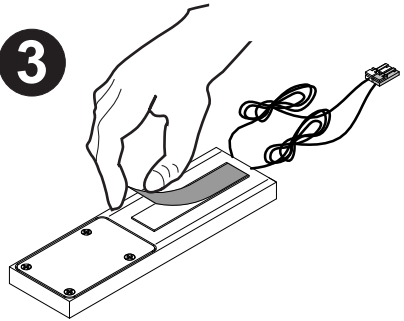
1



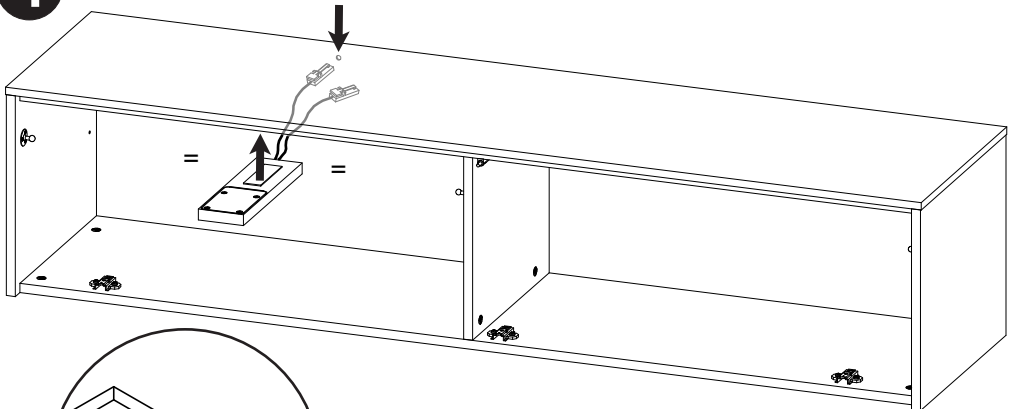
2



3

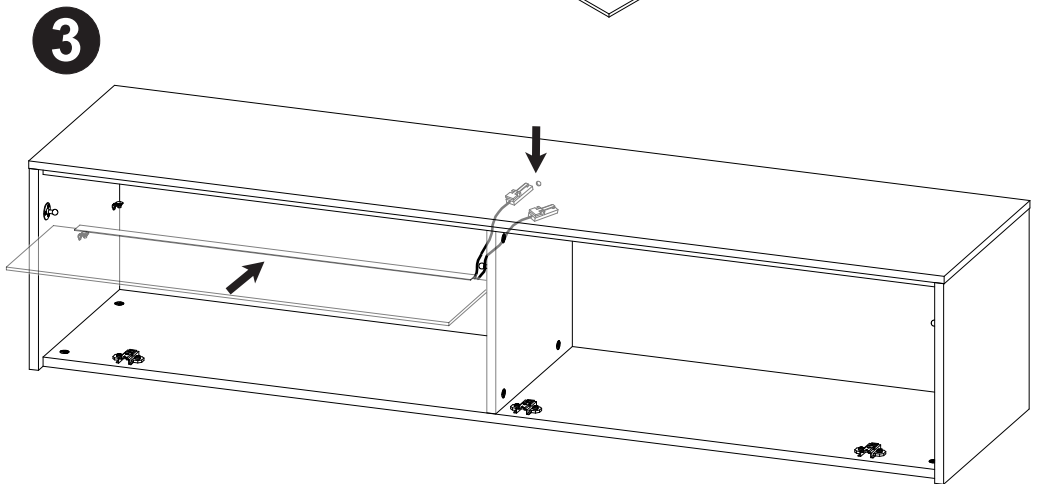
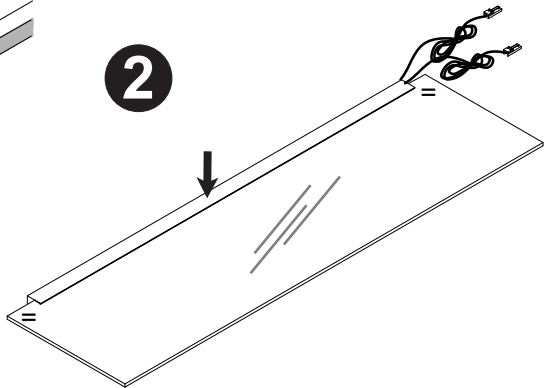
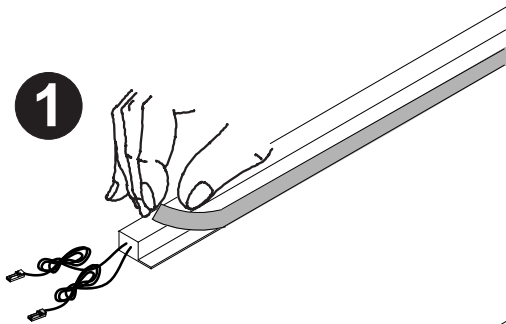
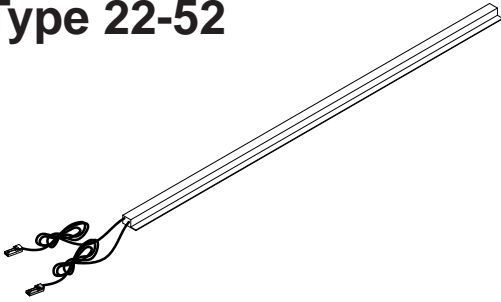


4



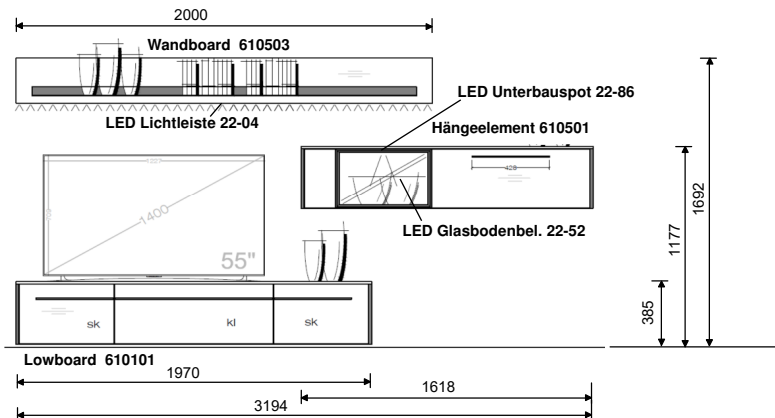
Verkabelung => Montageanleitung 22-86-K / 22-89-K
cabling = assembly instruction 22-86-K / 22-89-K

Type 22-52

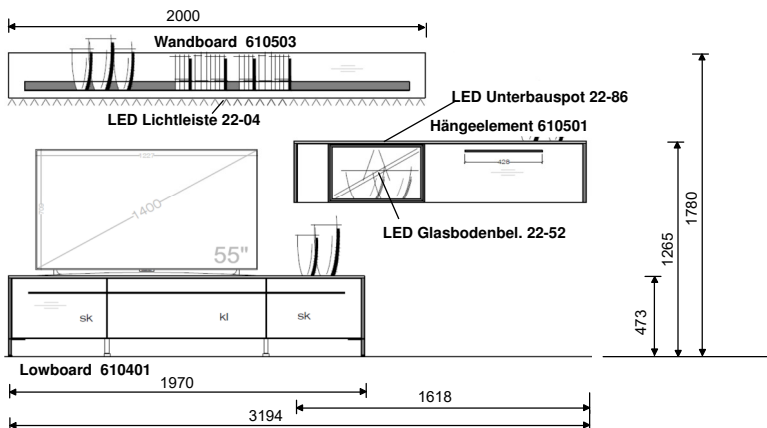


Verkabelung => Montageanleitung 22-52-K / 22-89-K
cabling = assembly instruction 22-52-K / 22-89-K

61 0001



61 0002



61 0003

