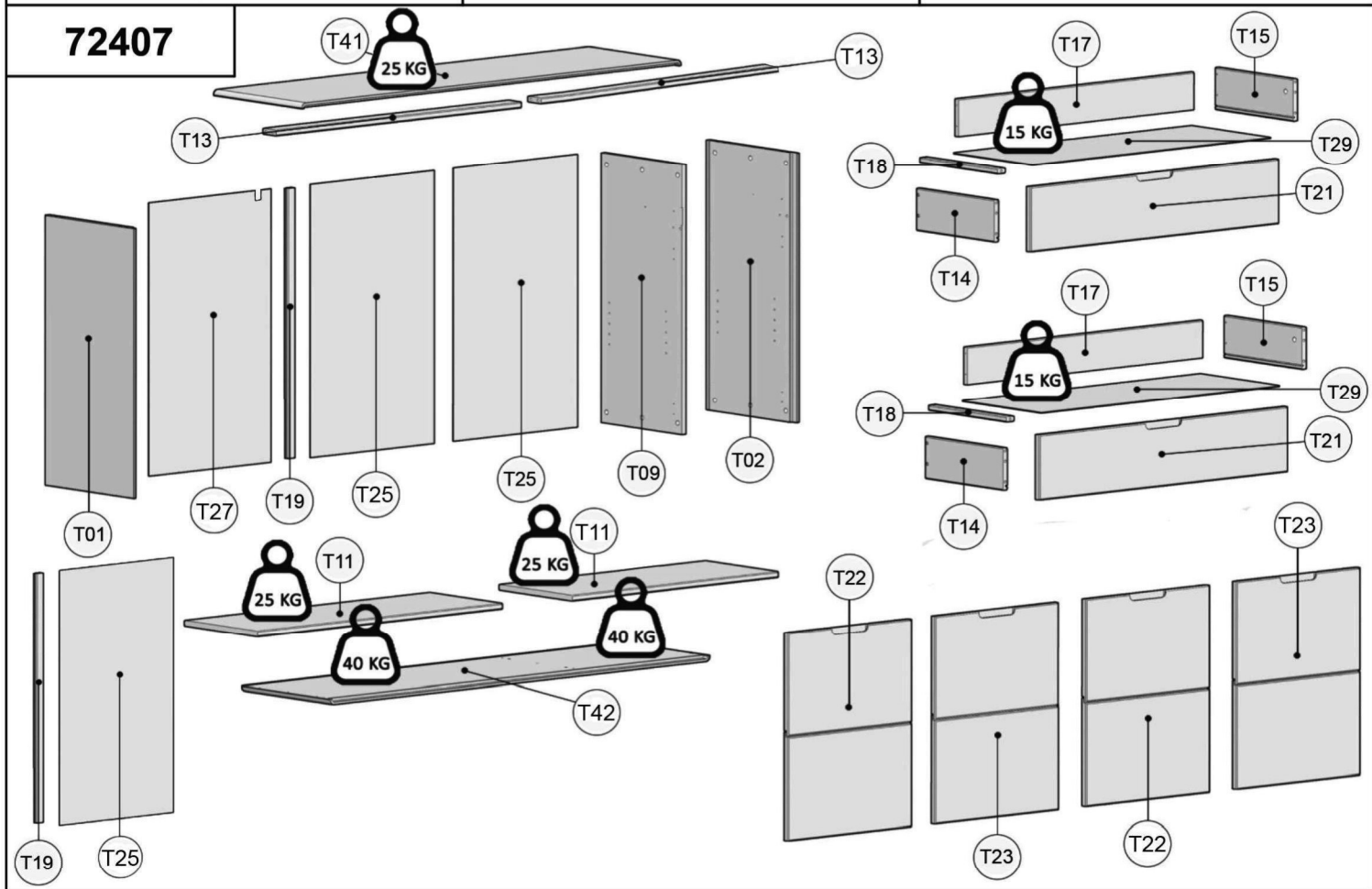


Servicekarte / Service card

Modelname / Model name KM-0663 Kommode VI Wildeiche massiv geölt / Chest of drawers VI, solid wild oak, oiled	Artikelnummer / Article No. 1018149	Ausführung / Design Eiche / oak
---	--	--



N 1X	M 1X 6x40	A22 1X 4x45	A17 14x 4,2X13	C 26x	D 26x	B2 22x 8X30	A5 83x 3,5X16
I 14x	H 8x	L1 6x	L2 6x	K 10x 7x50	G 2x L+R	E 8x	F 8x
J 5X	 4mm						

Grund der Beanstandung:
reason for complaint: _____

Name:
name: _____

Strasse:
street: _____

Postleitzahl:
postal code: _____

Telefonnummer:
telephone number: _____

HausNr.:
house number: _____

Ort:
place: _____

DE: Sehr geehrter Kunde, Sehr geehrte Kundin!

Fehlt Ihnen ein **Beschlagteil** oder ist es Defekt? Kein Problem! Nutzen Sie unsere Servicekarte!

Unser Direkt-Bestellservice für fehlende/defekte Beschlagteile:

Kontaktieren Sie uns telefonisch unter Tel. **+499503/5033-114** oder senden Sie uns eine E-Mail an kundendienst@3s-frankenmoebel.de. Bitte geben Sie dabei folgende Pflicht-Informationen an: -> Auftragsnummer, Artikelnummer, Nummer des Beschlagteils, fehlende/defekte Menge, und den Grund der Beanstandung, ob es sich um ein defektes oder fehlendes Beschlagteil handelt. Tragen Sie die benötigte Menge ein. Mailen Sie uns die vollständig ausgefüllte Servicekarte zu, um die Bearbeitung zu ermöglichen. Für **andere** Beanstandungen / Beschädigungen an Ihrem Möbelstück wenden Sie sich bitte **direkt an Ihr Möbelhaus**.

EN: Dear customer!

Are you missing a **fitting part** or is it defective? No problem! Use our service card!

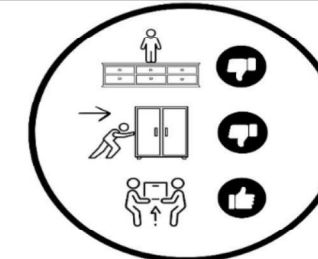
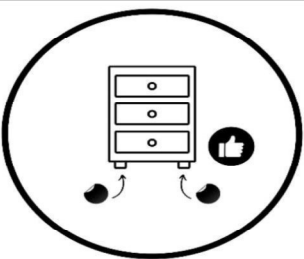
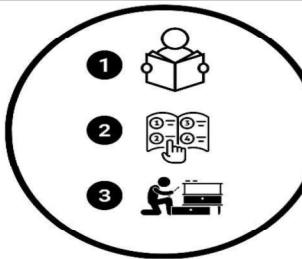
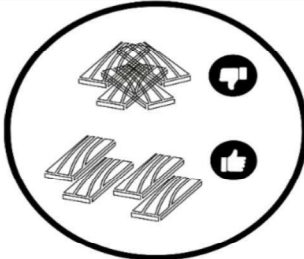
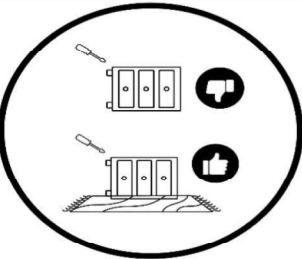
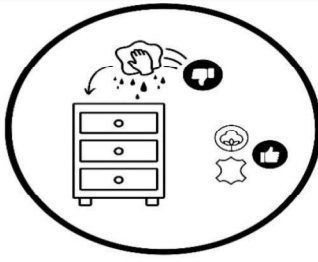
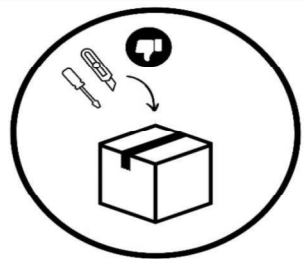
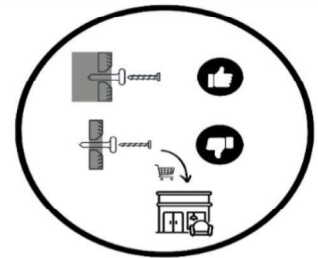
Our direct ordering service for missing/defective fitting parts:

Contact us by telephone on **+499503/5033-114** or send us an e-mail to kundendienst@3s-frankenmoebel.de.

Please include the following mandatory information: -> Order number, article number, number of the fitting part, missing/defective quantity, and the reason for the complaint, whether it is a defective or missing fitting part. Enter the required quantity.

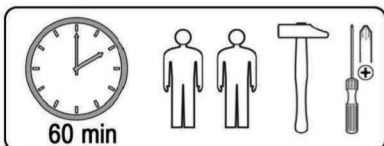
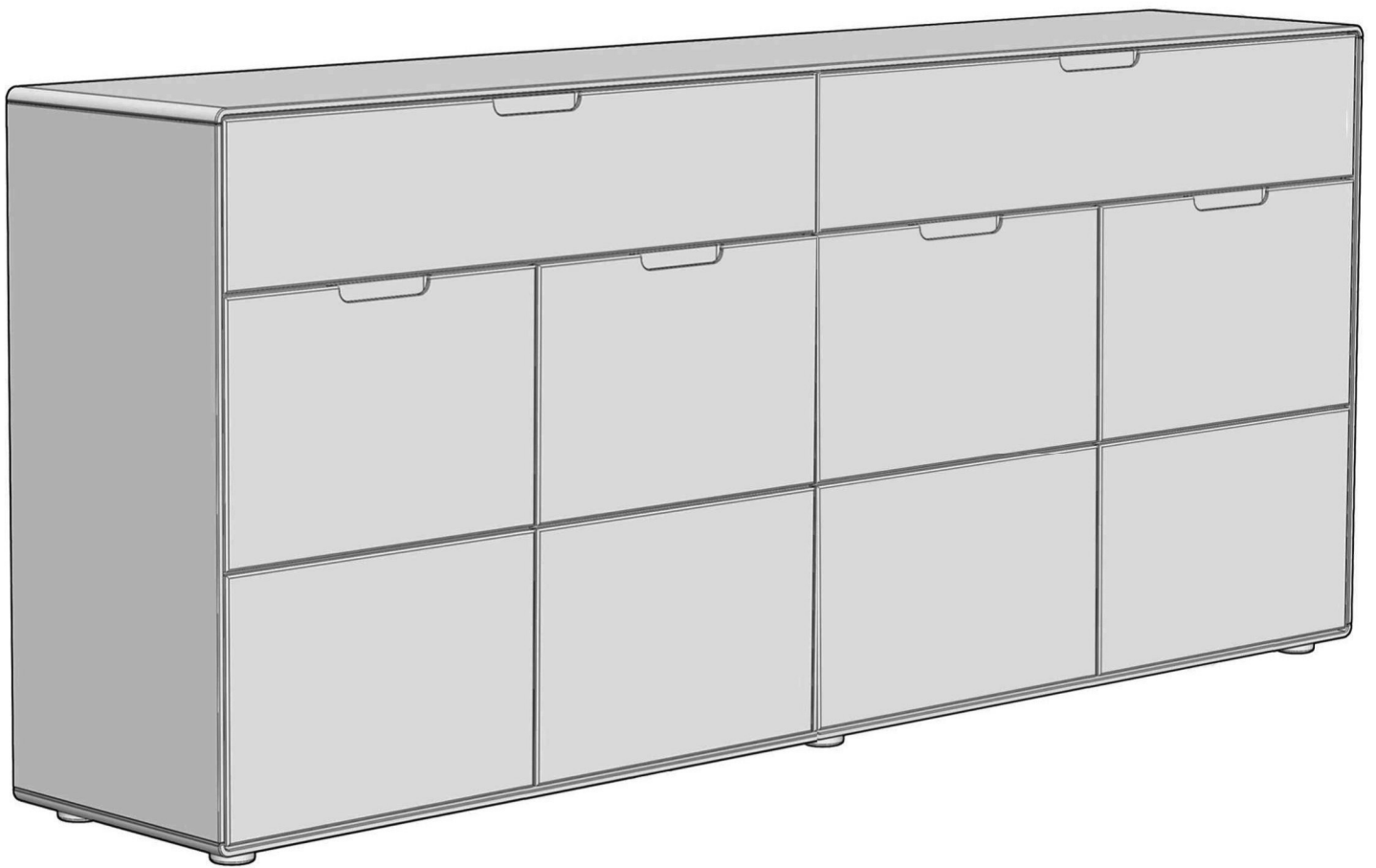
Mail us the completed service card to enable processing.

For **other** complaints/damage to your furniture, please **contact your furniture store directly**.

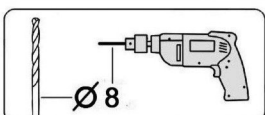


KM-0663

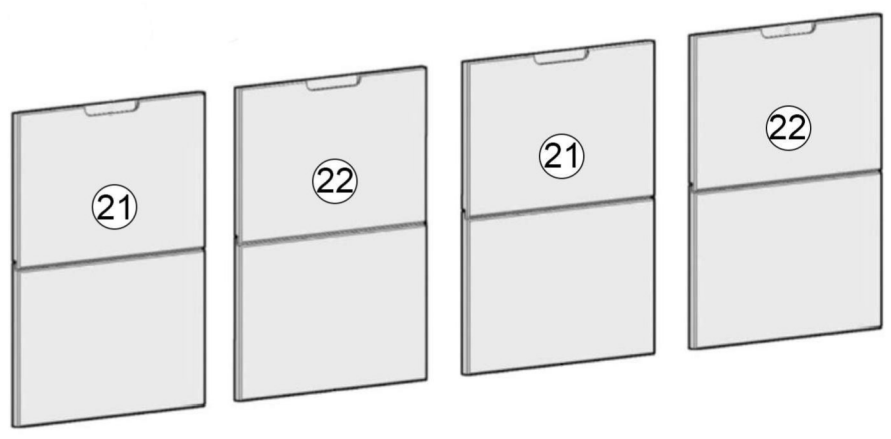
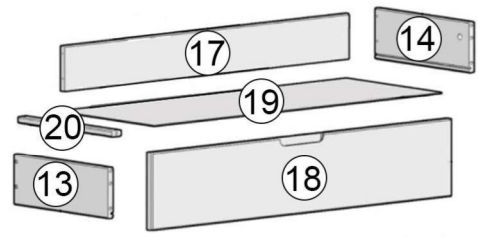
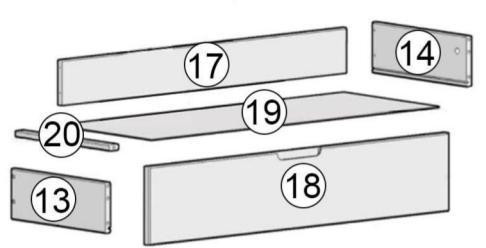
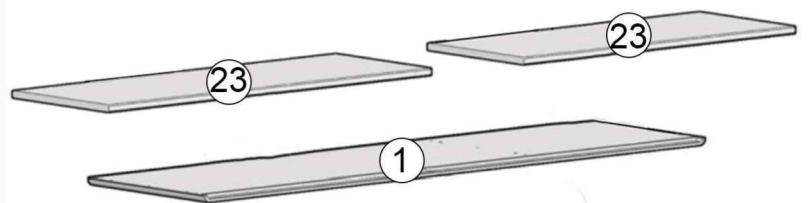
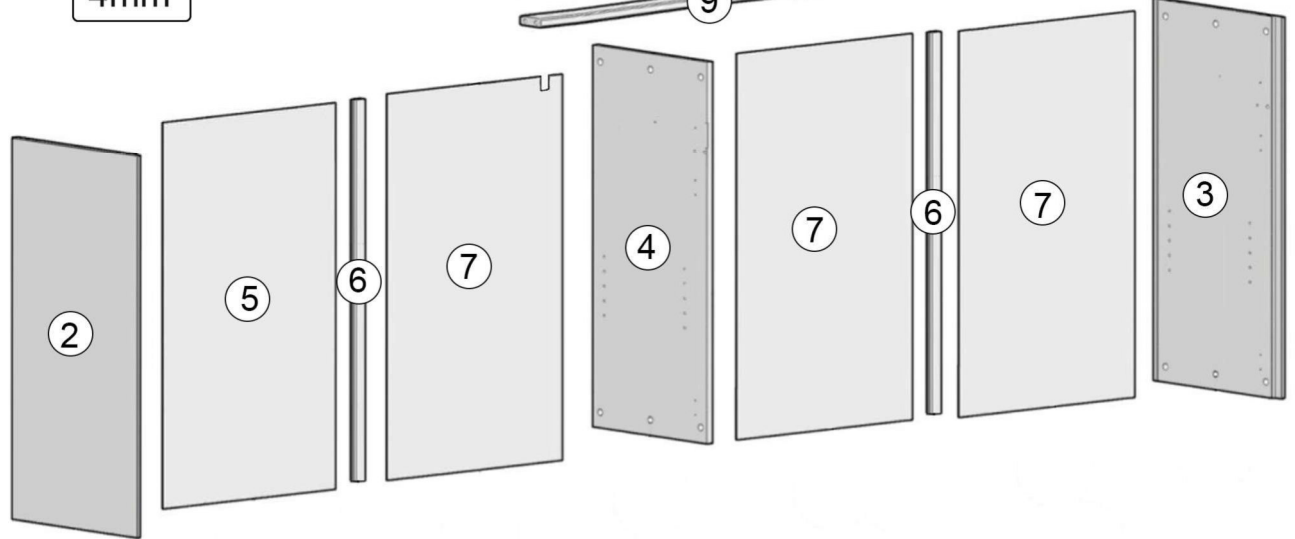
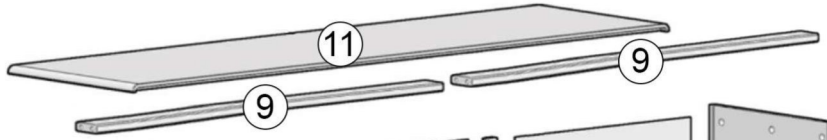
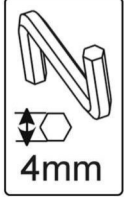
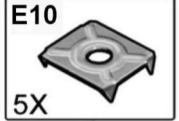
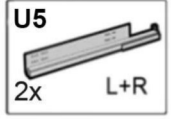
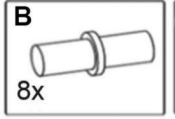
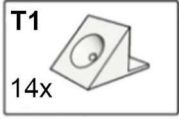
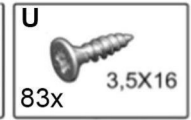
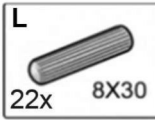
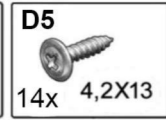
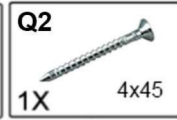
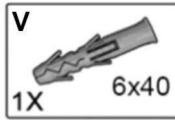
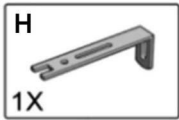
Kommode-VI

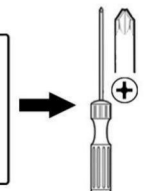
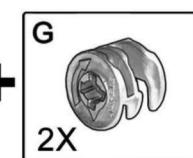
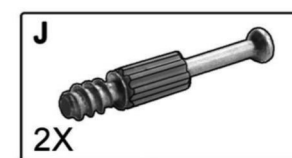
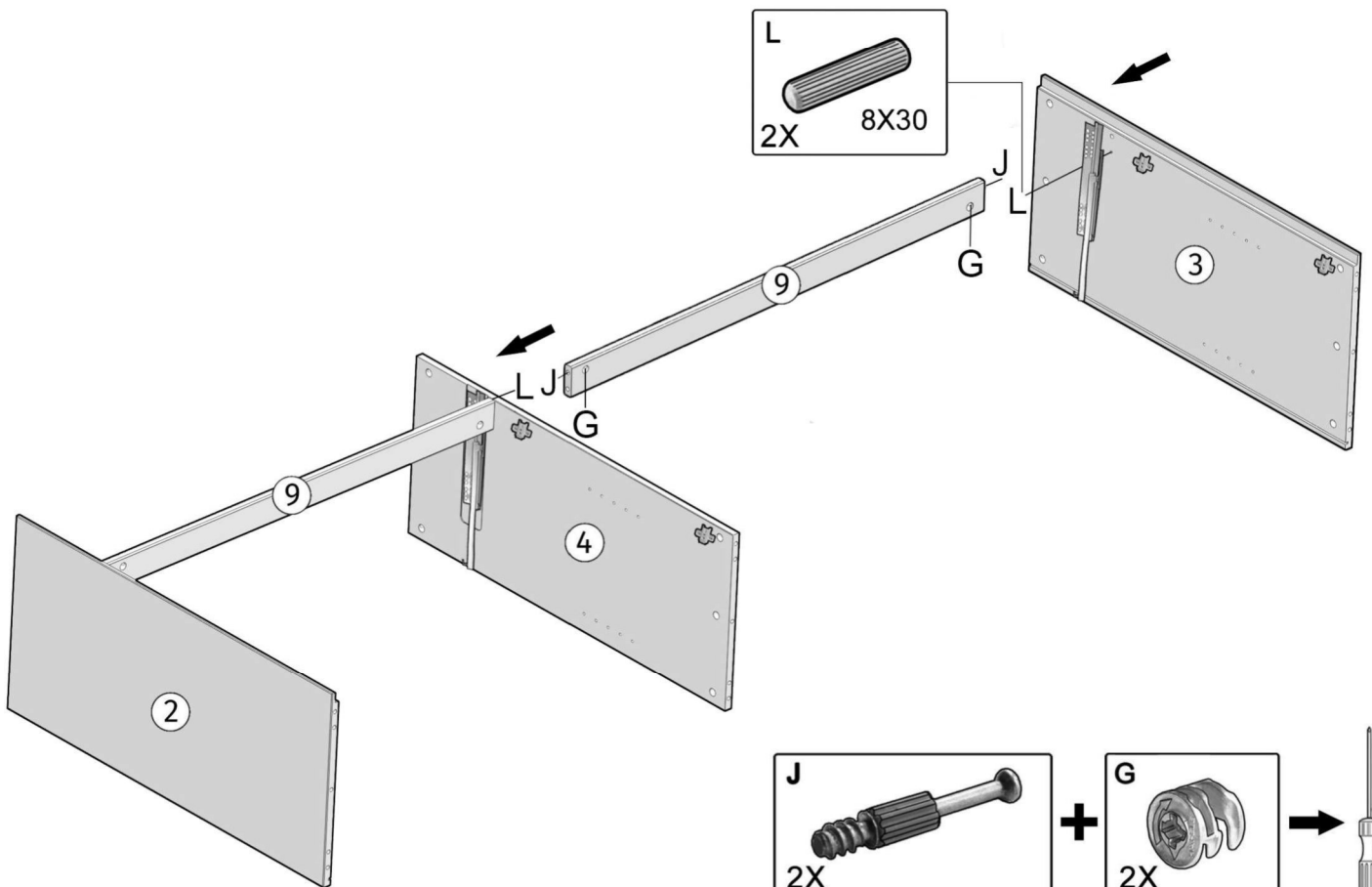
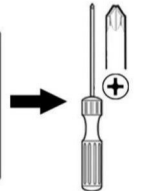
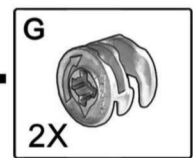
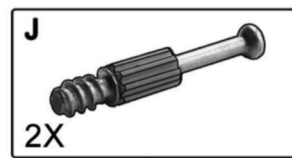
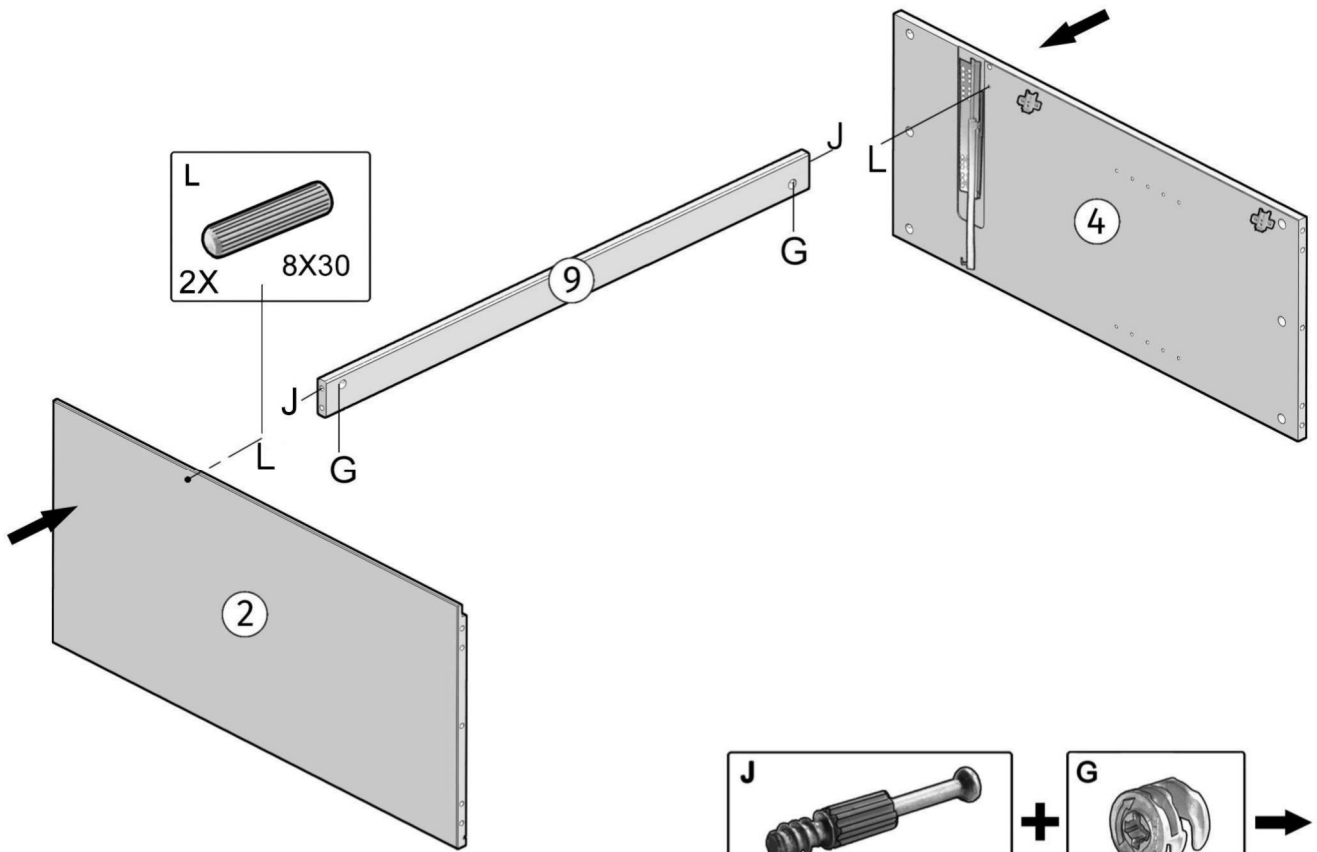


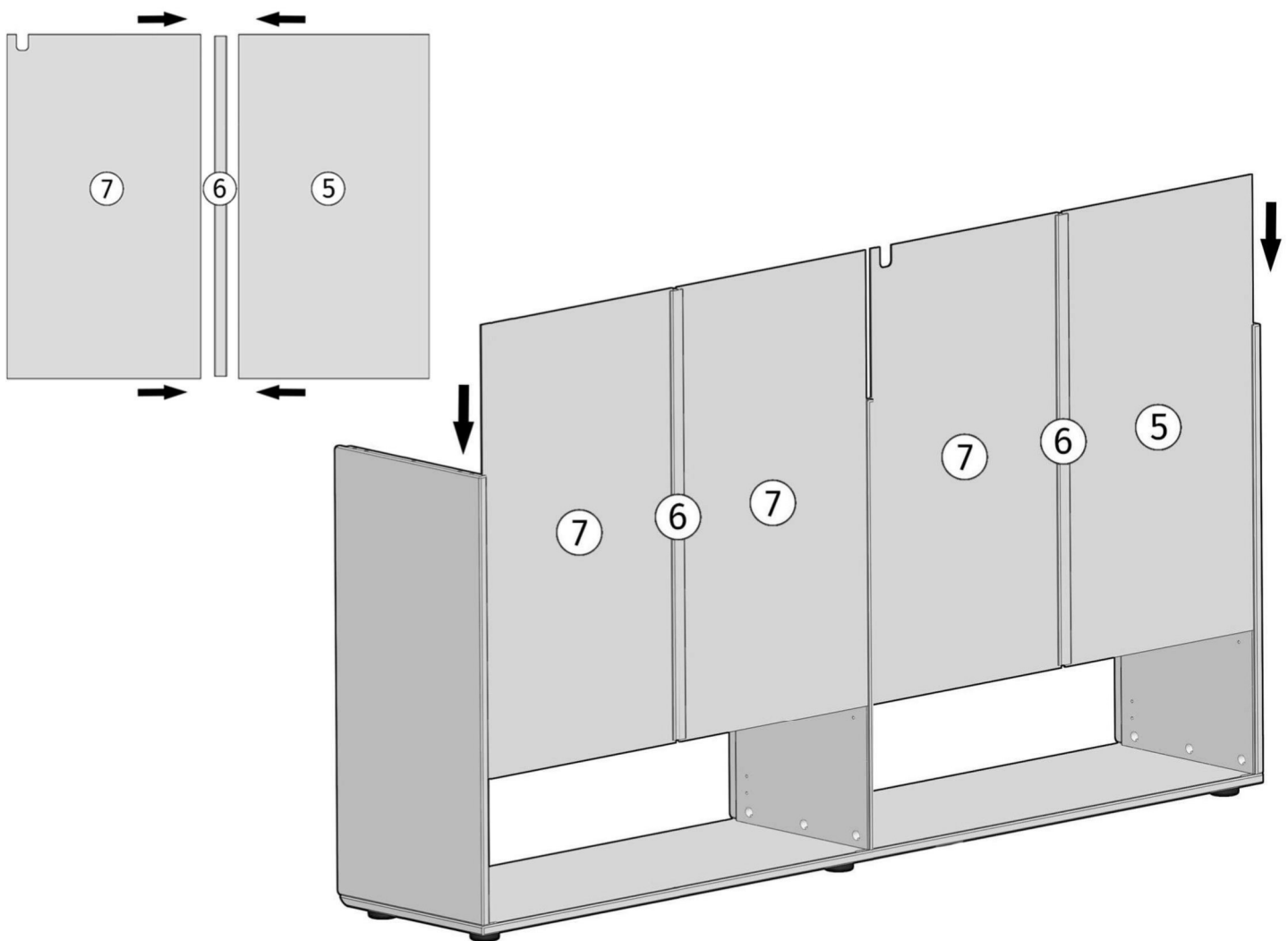
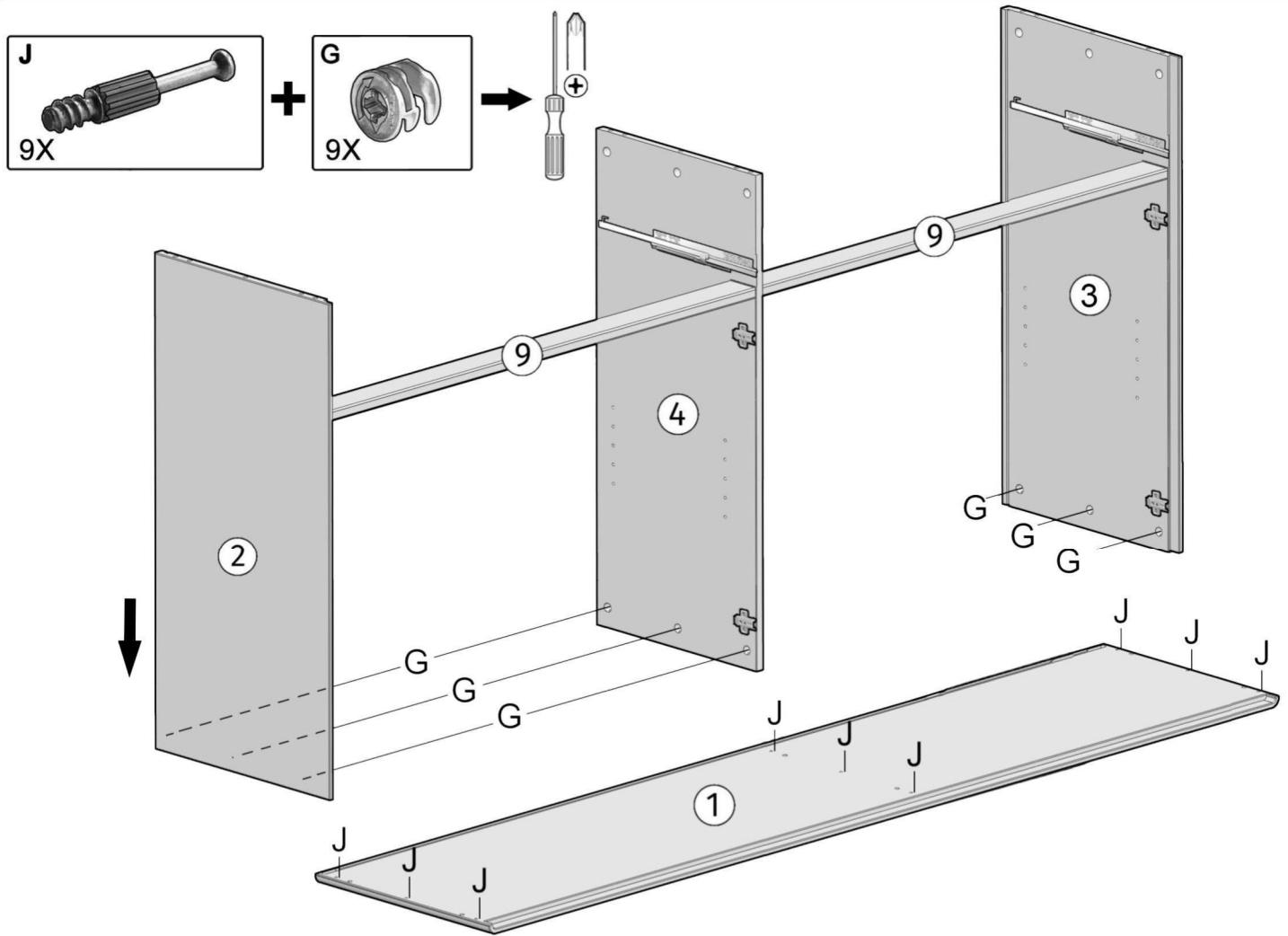
60 min

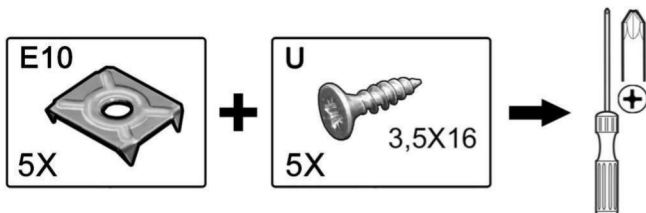
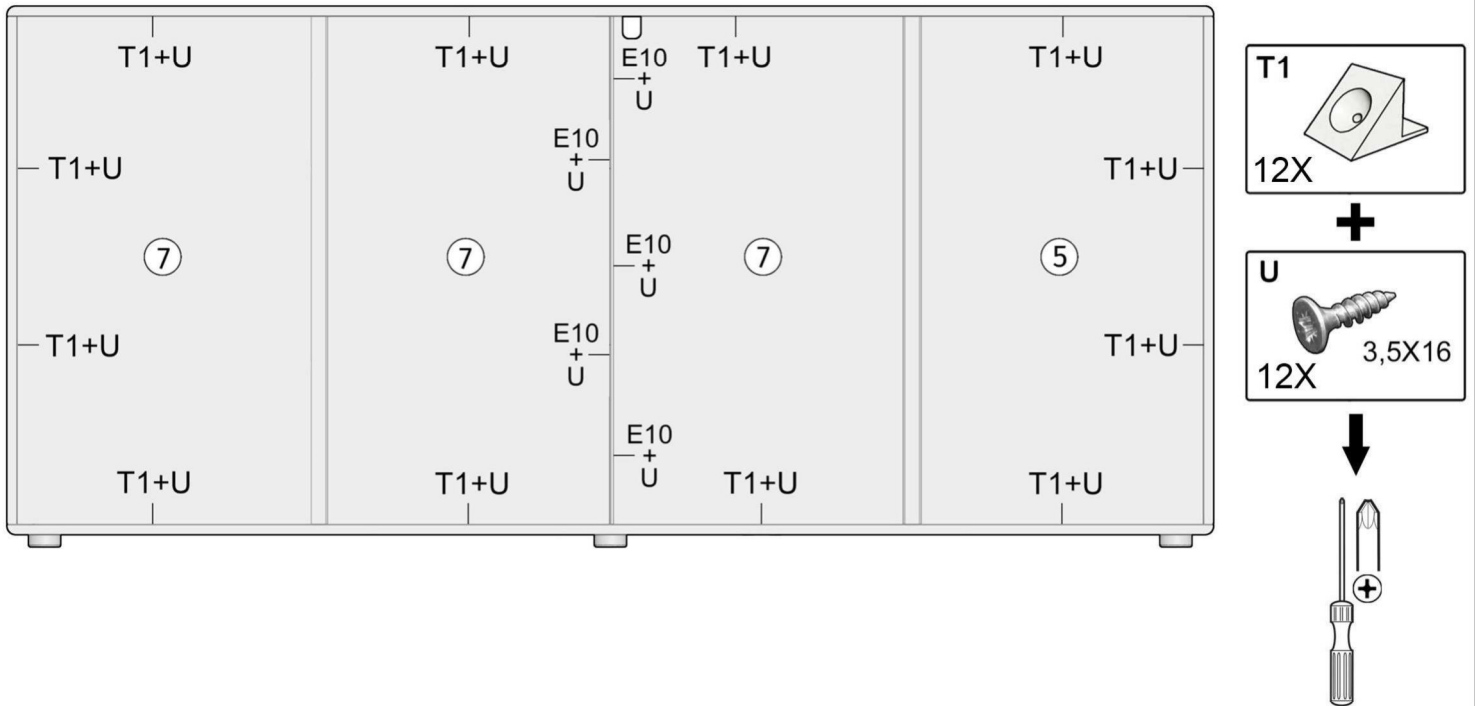
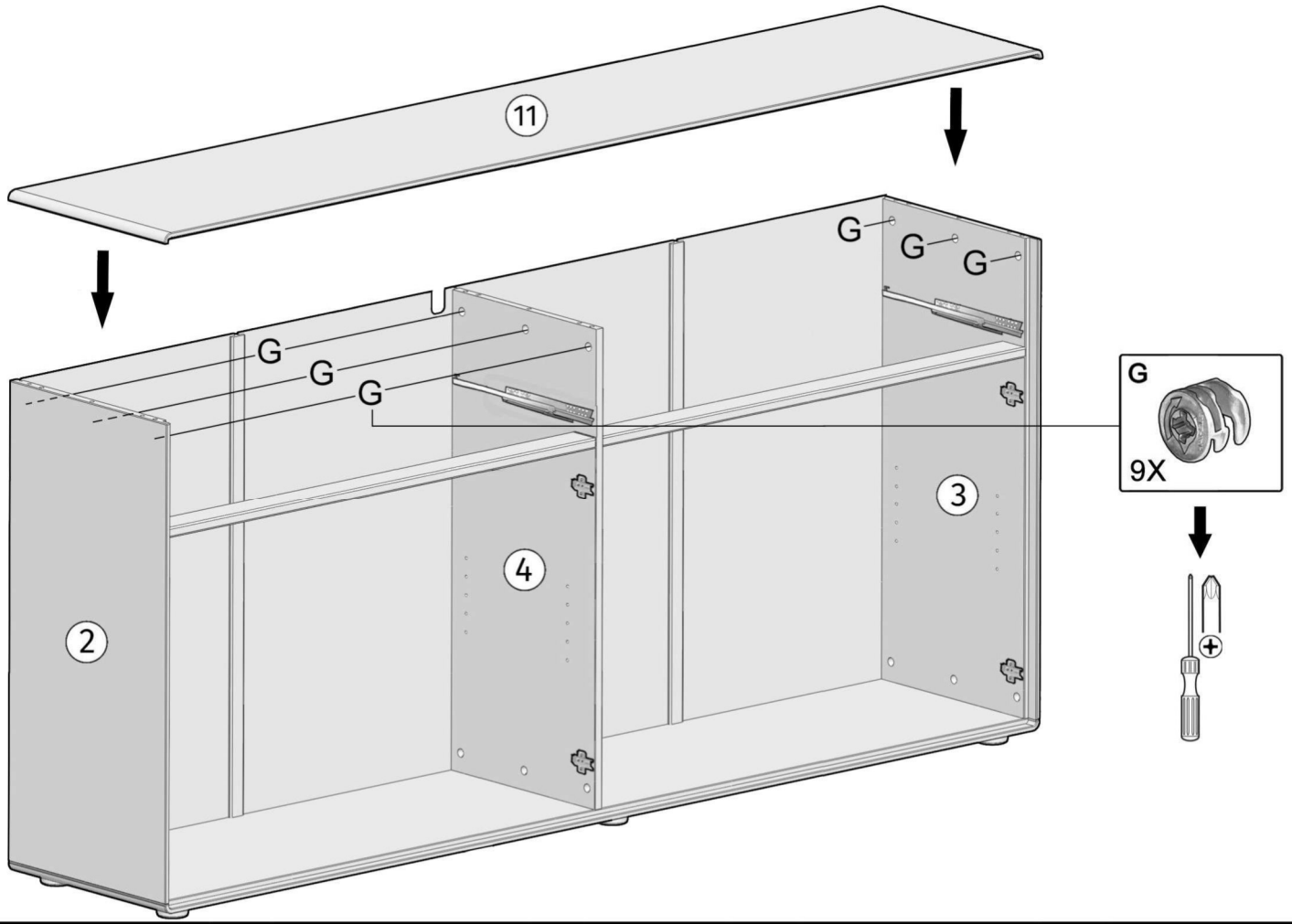


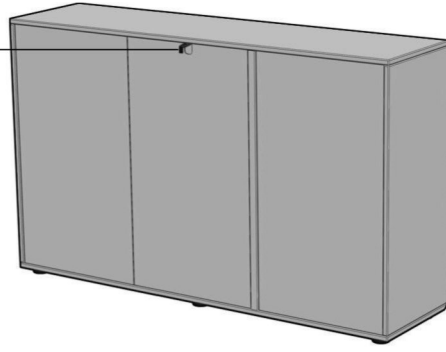
1974x910x400



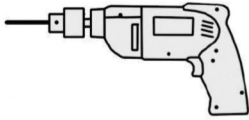




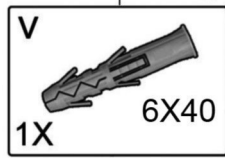
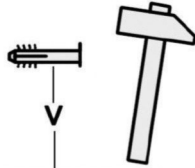




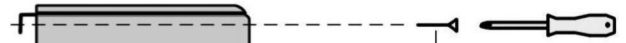
1



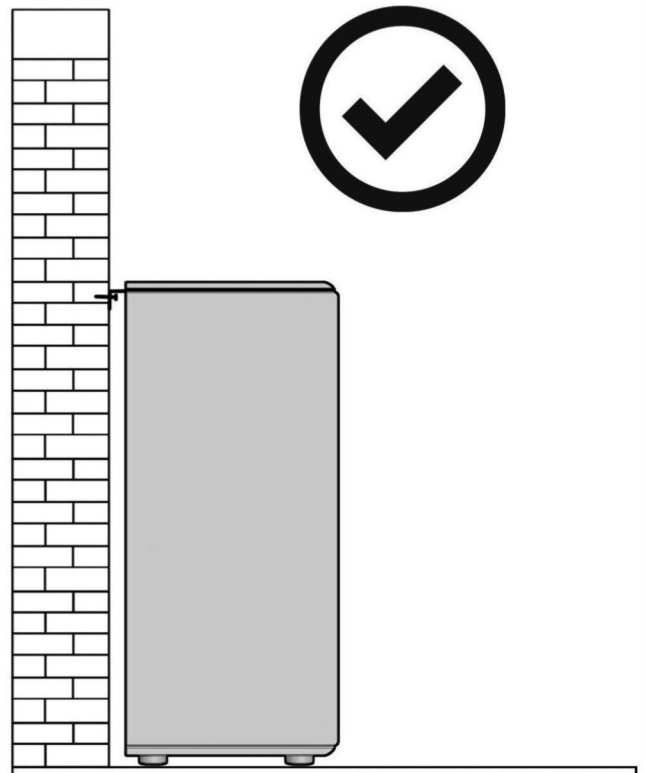
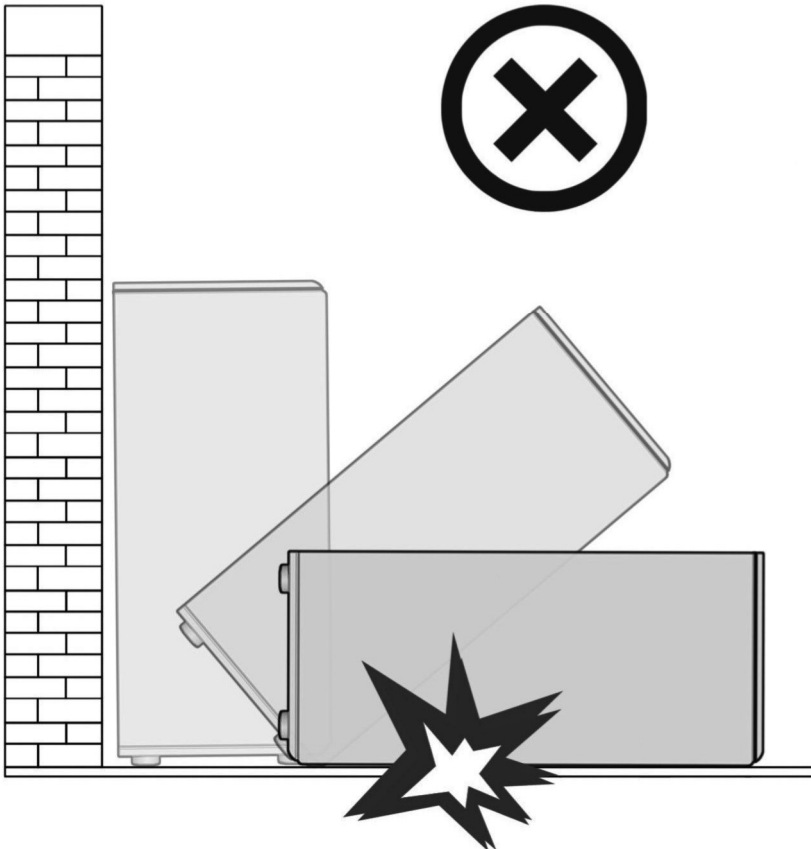
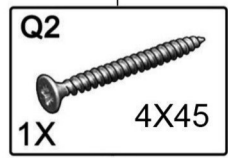
2

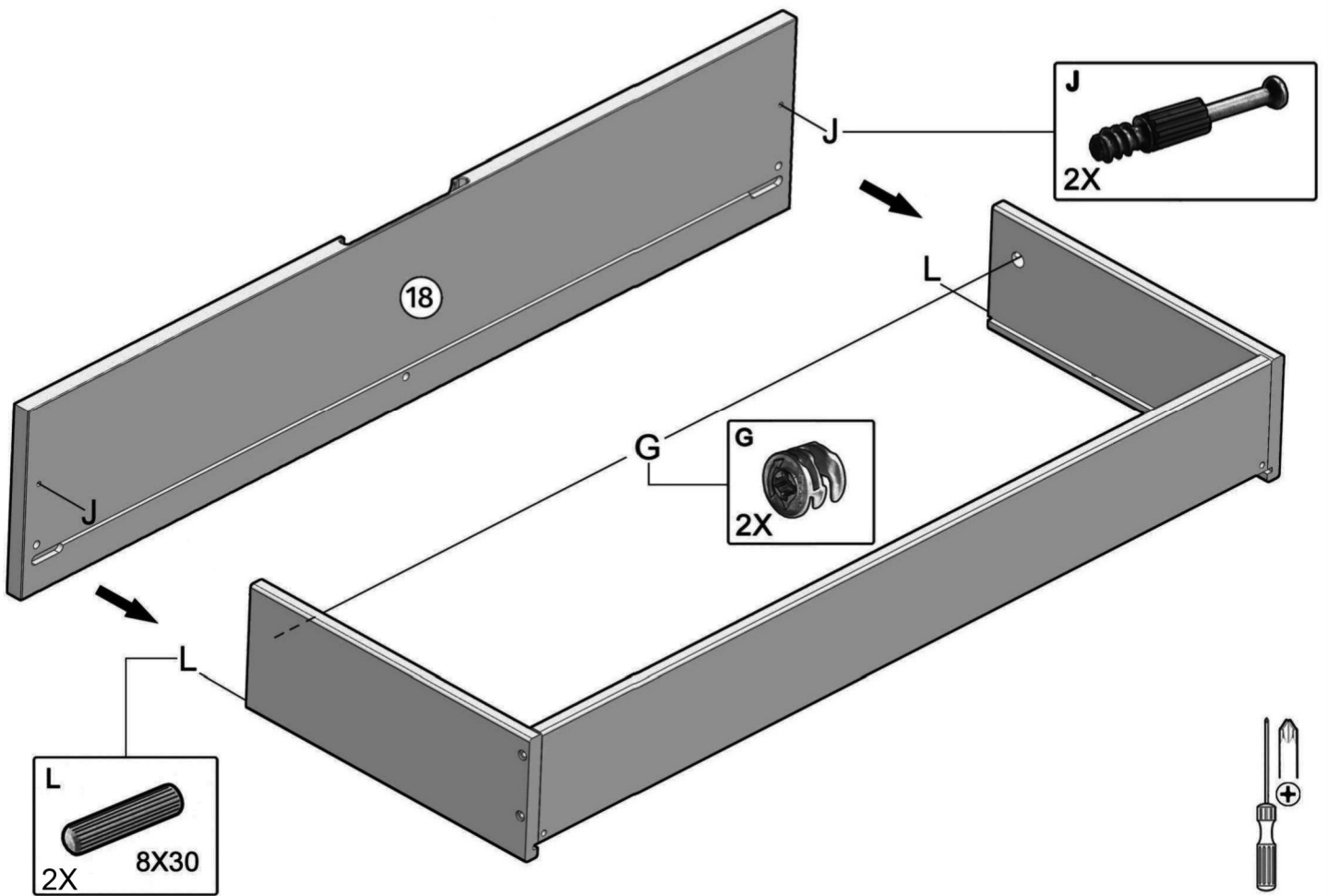
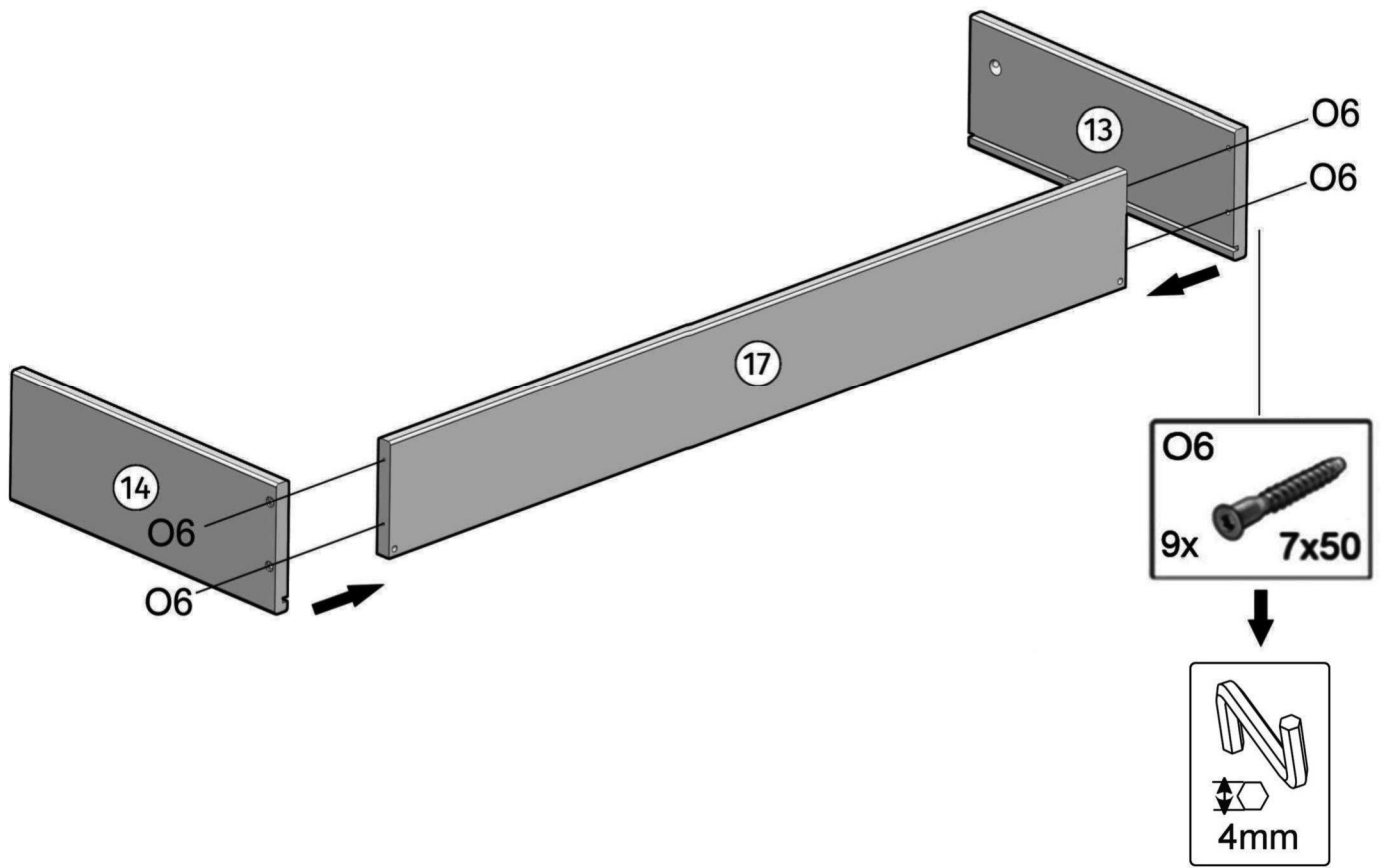


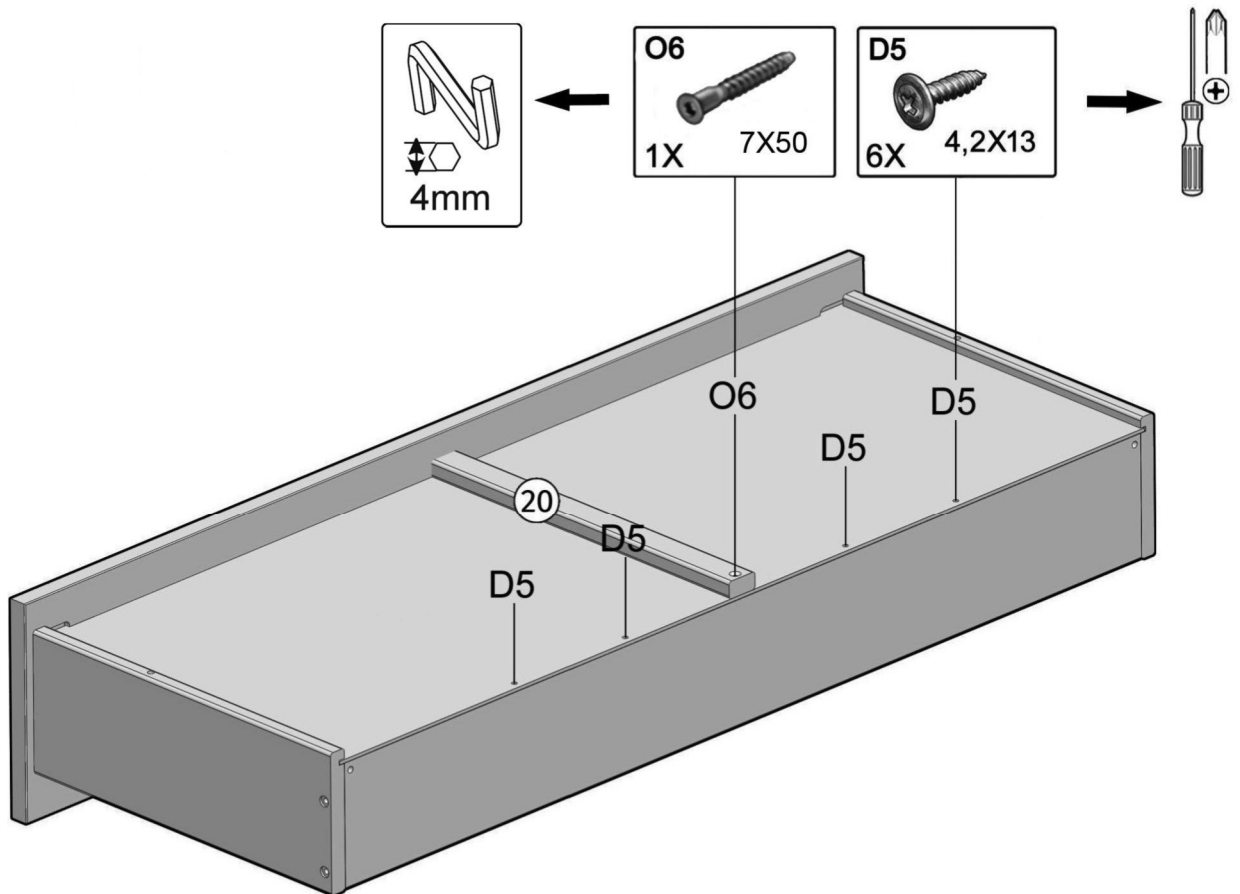
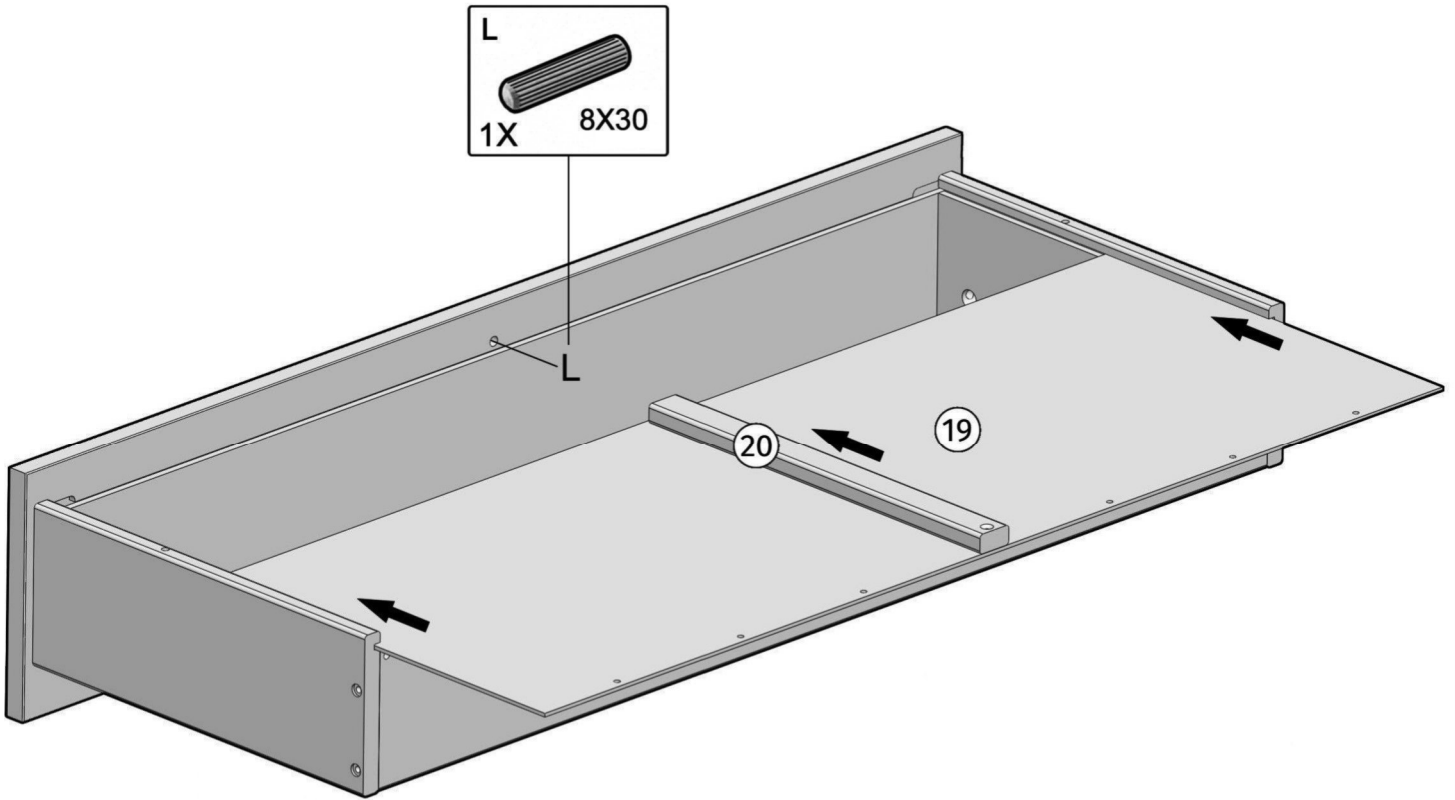
3

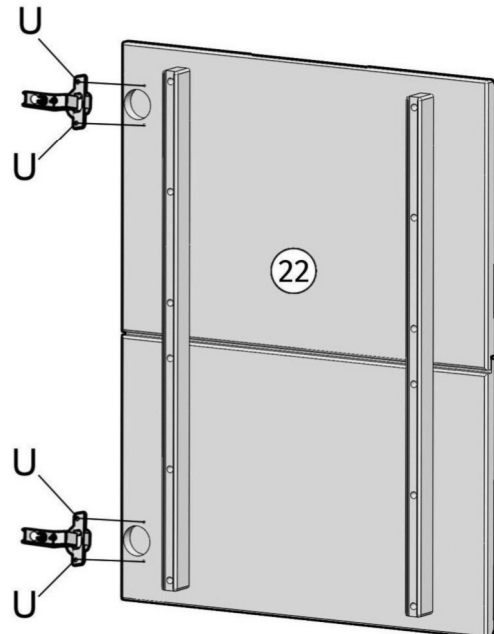
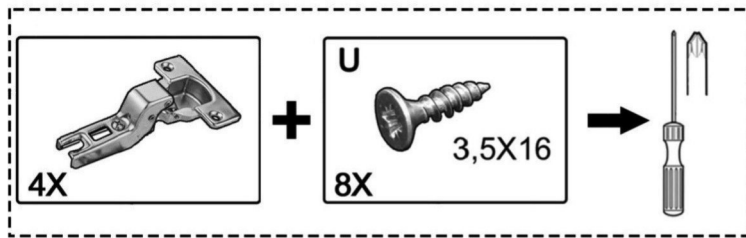
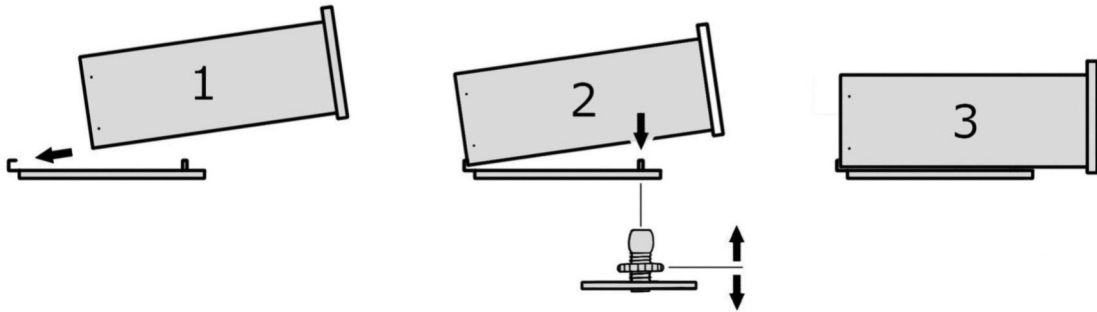
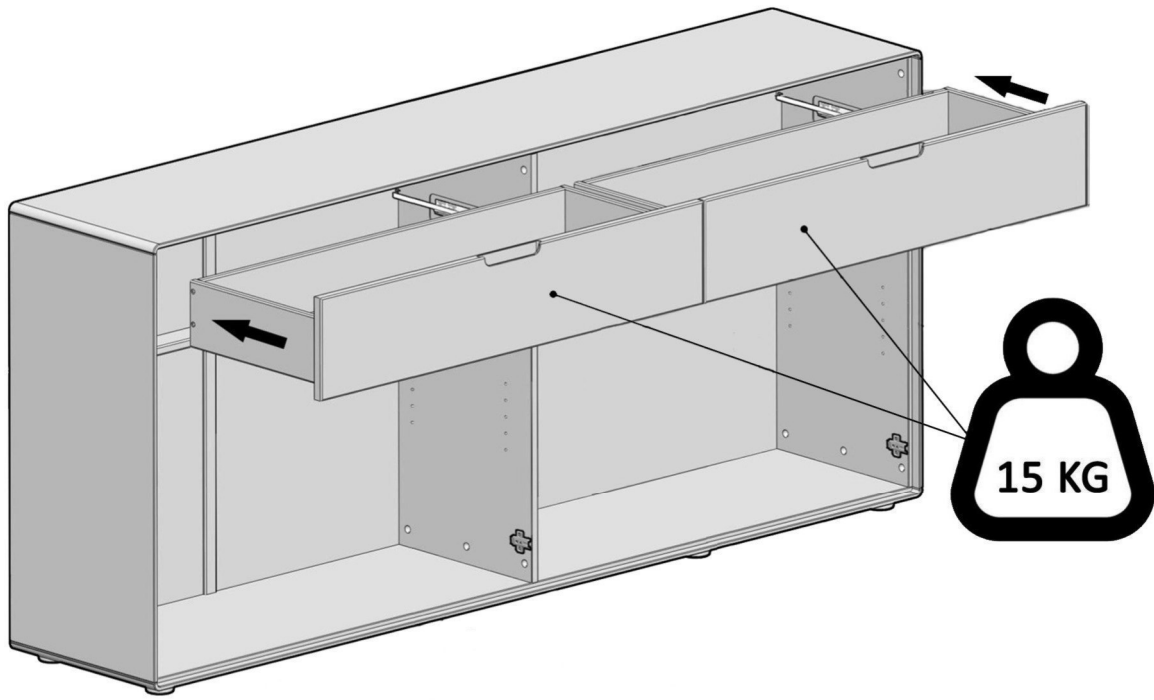


Q2









2X

