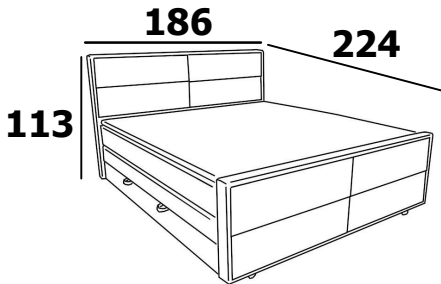
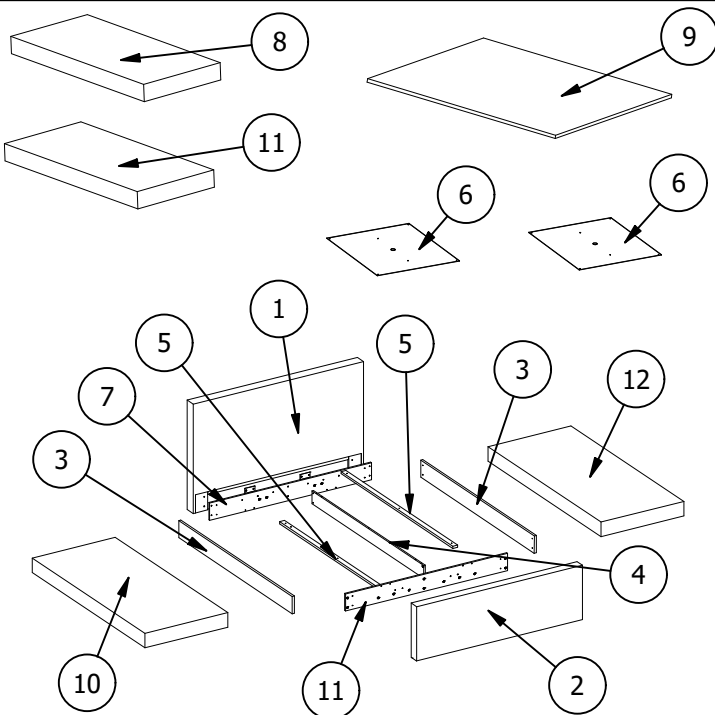
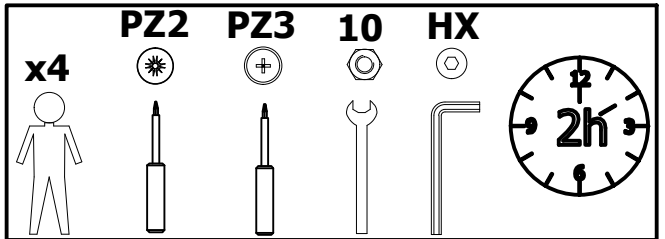


**ASSEMBLY INSTRUCTIONS
NOTICE DE MONTAGE
MONTAGEA NTEILUNG
IS TRUZIONI DI
MONTAGGIO
MANUAL DE MONTAJE
IS TRUCOES DE MONTAGEM
UPUTE ZA MONTAŽU
KURULUM TALIMA TLAN**



PALERMO 180x200

Version: 29-06-2024



LP				PCS	
1	1850	1100	109	x1	1/6
2	1800	550	94	x1	2/6
3	2014	174	23	x2	3/6
4	1982	130	16	x1	3/6
5	1982	50	22	x2	3/6
6	987	865	3	x4	1/6
7	1756	174	16	x1	3/6
8	2000	900	170	x1	5/6
9	2000	1800	30	x1	1/6
10	2000	900	147	x1	2/6
11	2000	900	170	x1	6/6
12	2000	900	147	x1	3/6

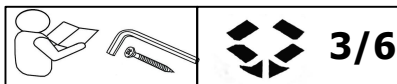
BEFORE
READ THE ATTACHED
ASSEMBLY
INSTRUCTIONS

AVANT DE COMMENCER, SE
REPORTER AUX CONSEILS
DE MONTAGE EN ANNEXE

AVANTI DI COMMINCIARE
RIPORTATE AGLI CONSIGLI DI
MONTAGGIO

VOR DIE MONTAGE, BITTE
BEILIEGENDE ANWEISUNGEN
FOLGEN

ANTES DE EMPEZAR
CONSULTE LOS CONSEJOS
PARA EL MONTAJE



A x5 US 5x30	A1 x4 US 5x50	A2 x24 UP 5x20	A3 x12 WS M6x20
A4 x4 WS M6x30	A5 x36 WP M6x20	A6 x8 WP M6x50	A7 x8 WOI M6x40
A8 x8 M6	A9 x6 7x50	A10 x6 130x34x34	A11 x8 M8
A12 x8 8x40	A13 x12 8x40	A14 x2 L-865 18x5	A15 x4 0 0
A16/1 x1 A16/2 x1	A17 x4 FS=800N	E x5 H25	E1 x8
EP x5 			

OSTRZEŻENIE: Dostępne kable, przewody elektryczne, sznury, wstążki itp. stanowią zagrożenie uduszeniem dla małych dzieci. Dostępne elementy tego rodzaju powinny zawsze znajdować się poza zasięgiem małych dzieci.

WARNING: Die zugänglichen Kabel, elektrische Leitungen, Schnüre, Schleifen usw. stellen das Erdrüsselungsrisiko bei Kindern dar. Die zugänglichen Elemente solcher Art sollen immer außer der Reichweite von Kindern sein.

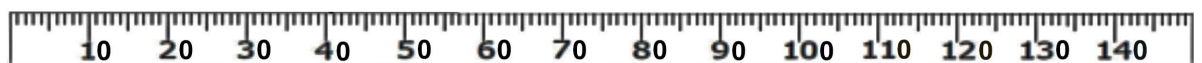
WARNING: Accessible cables, electrical wires, cords, strings, ribbons... present a risk of strangulation for the young children. These accessible elements should always be kept out of reach of young children.

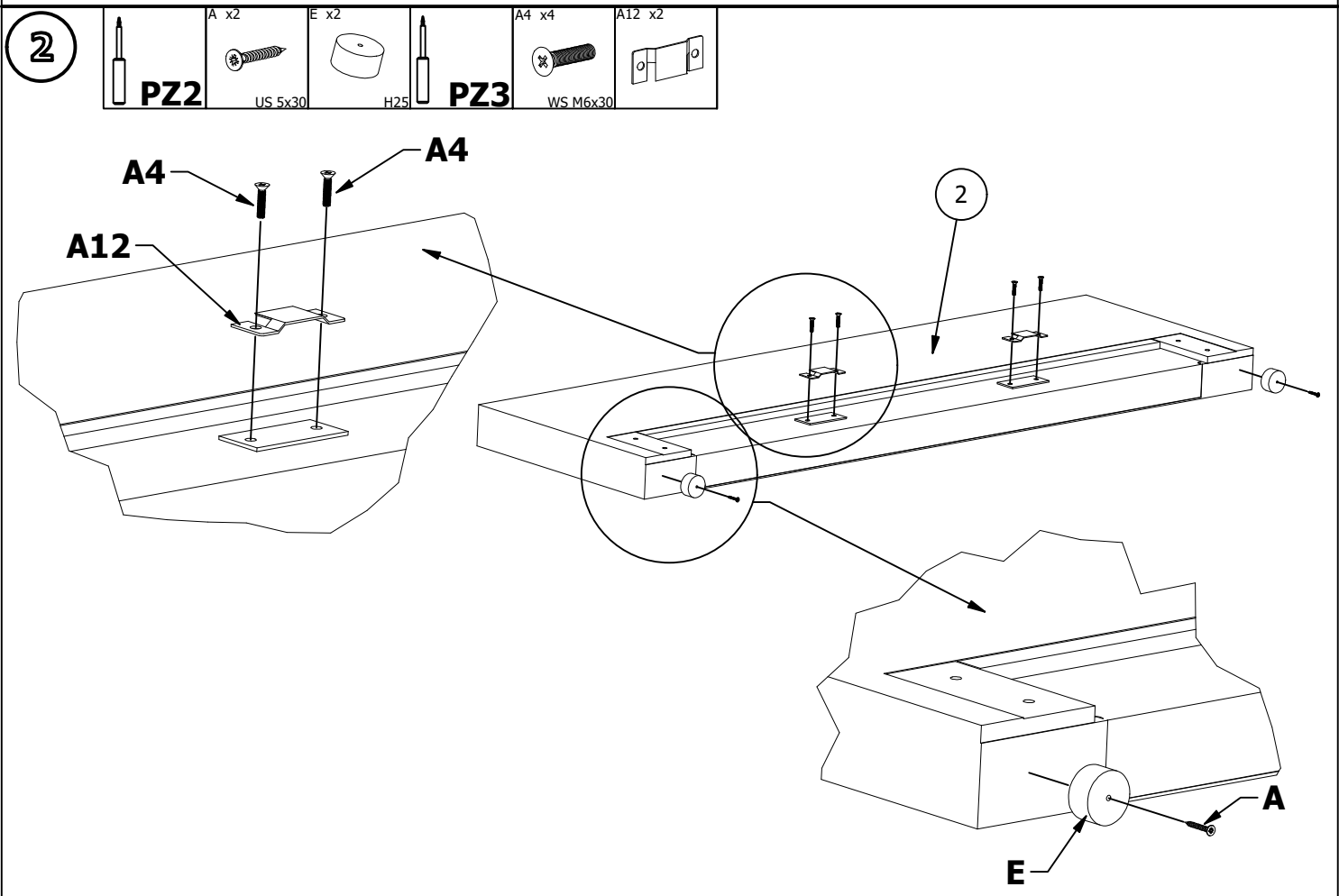
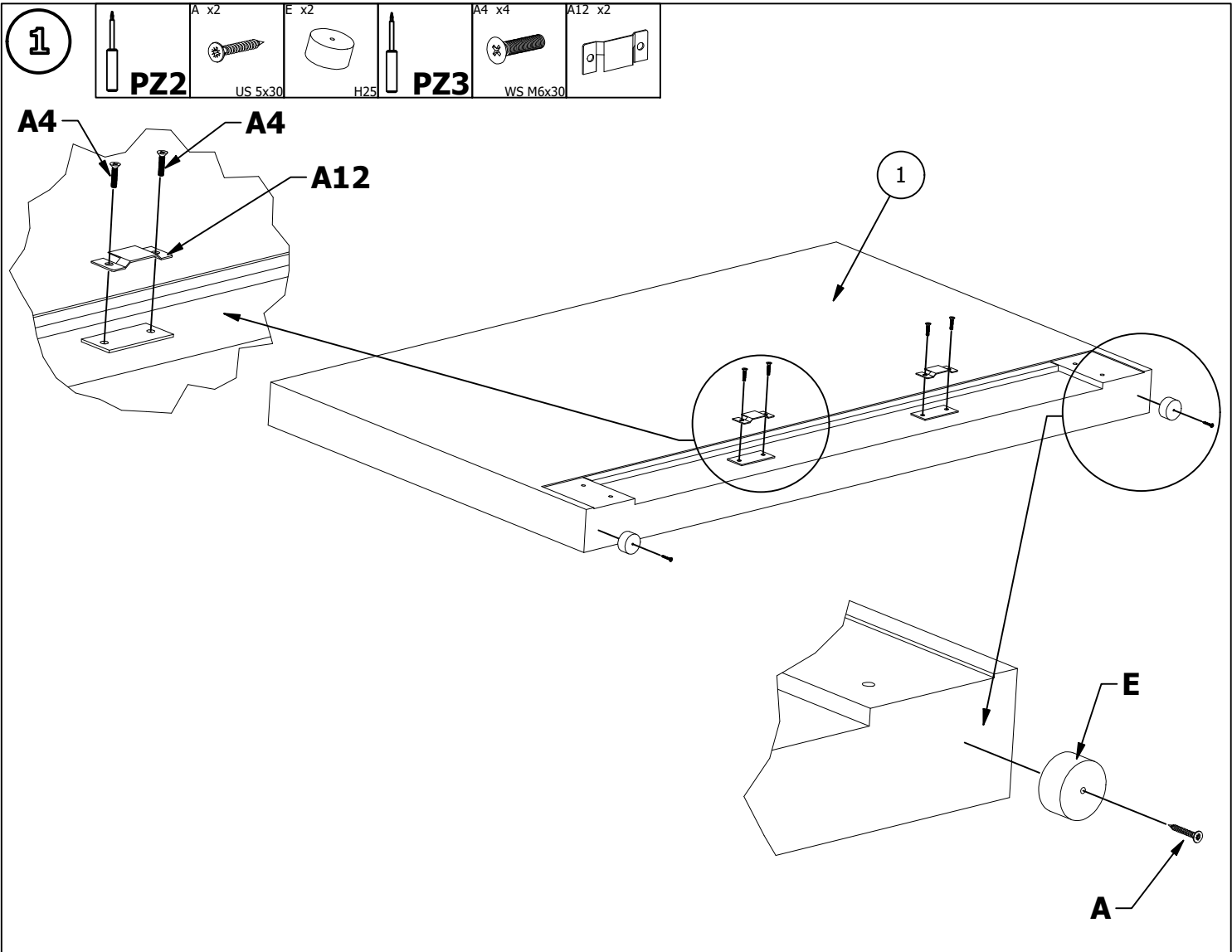
ATTENTION: les câbles, fils électriques, cordes, ficelles, rubans... accessibles présentent un risque d'étranglement pour les jeunes enfants. Ces éléments accessibles doivent toujours être tenus hors de portée des jeunes enfants

ANTES DE COMERCAR, ADIARSE
AOS CONSELHOS DE
MONTAGEM EM ANEXO

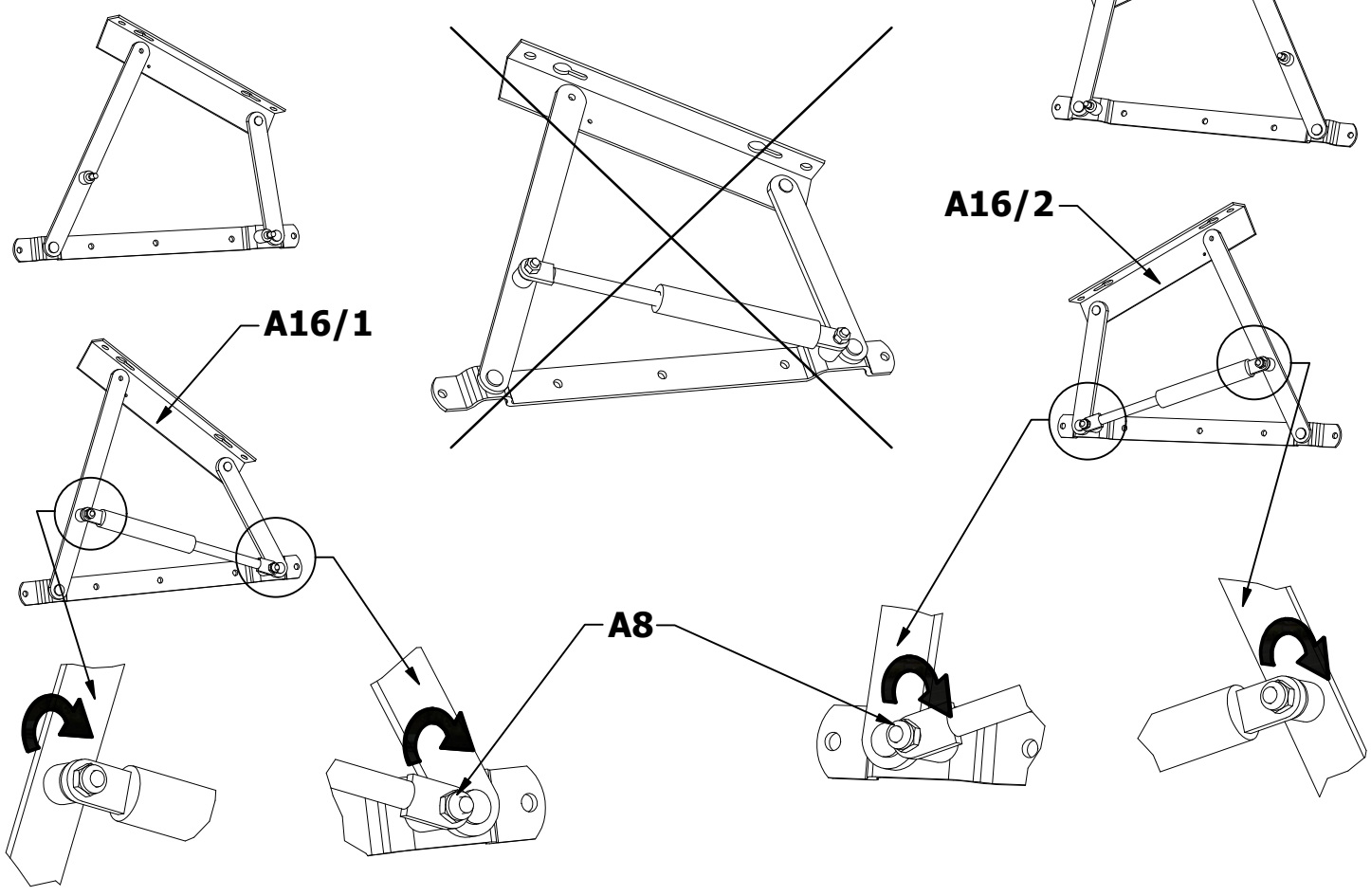
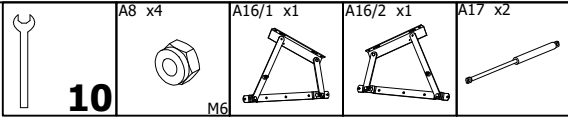
PRIJE POČETKA MONTAJE
MOLIMO PAZLJIVO UPUTE
ZA MONTAŽU

MONTAJ TALIMATLARI TESLIM
ÖNCE OKUYUN LÜTFEN

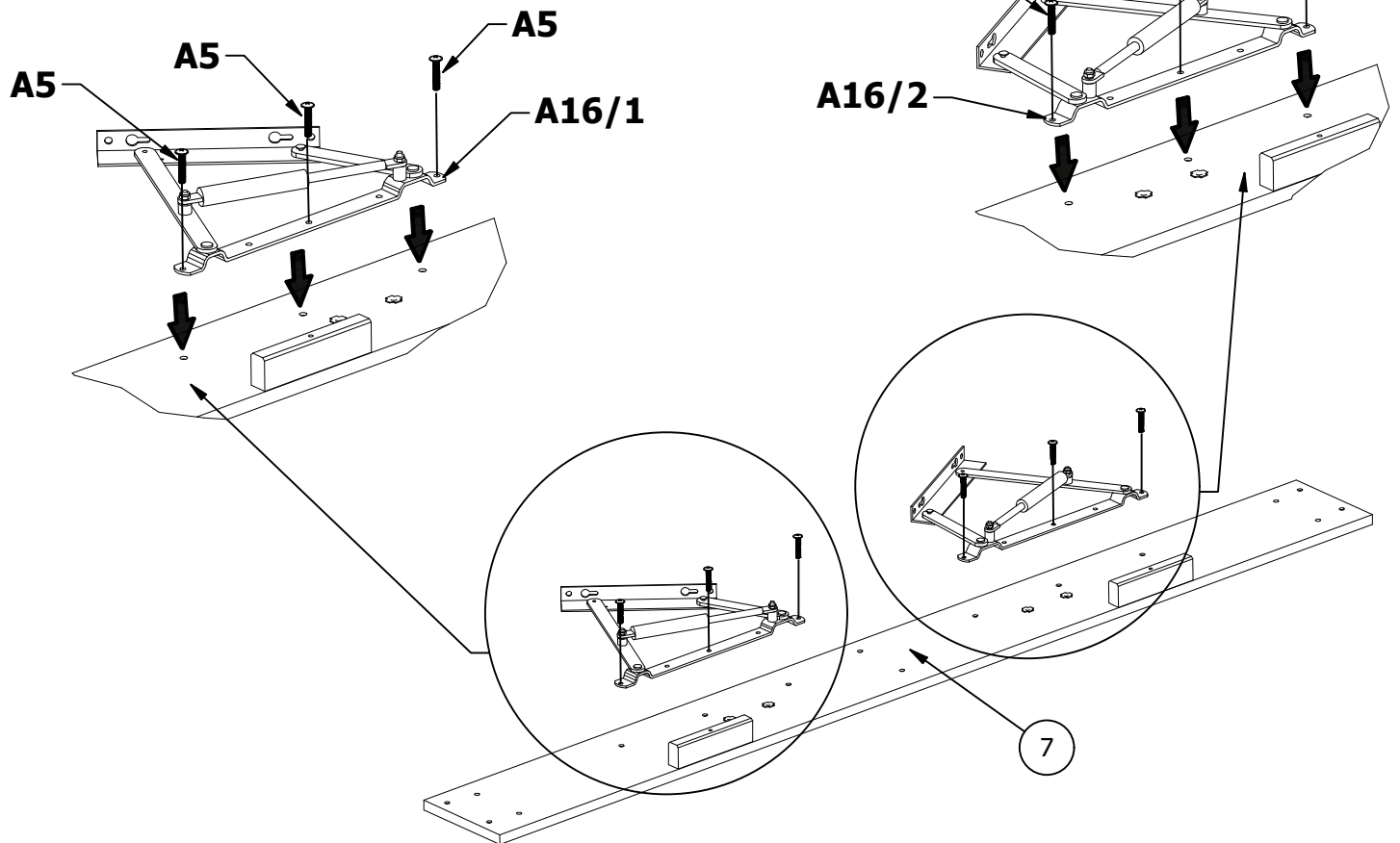
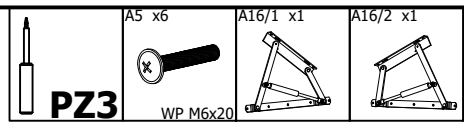


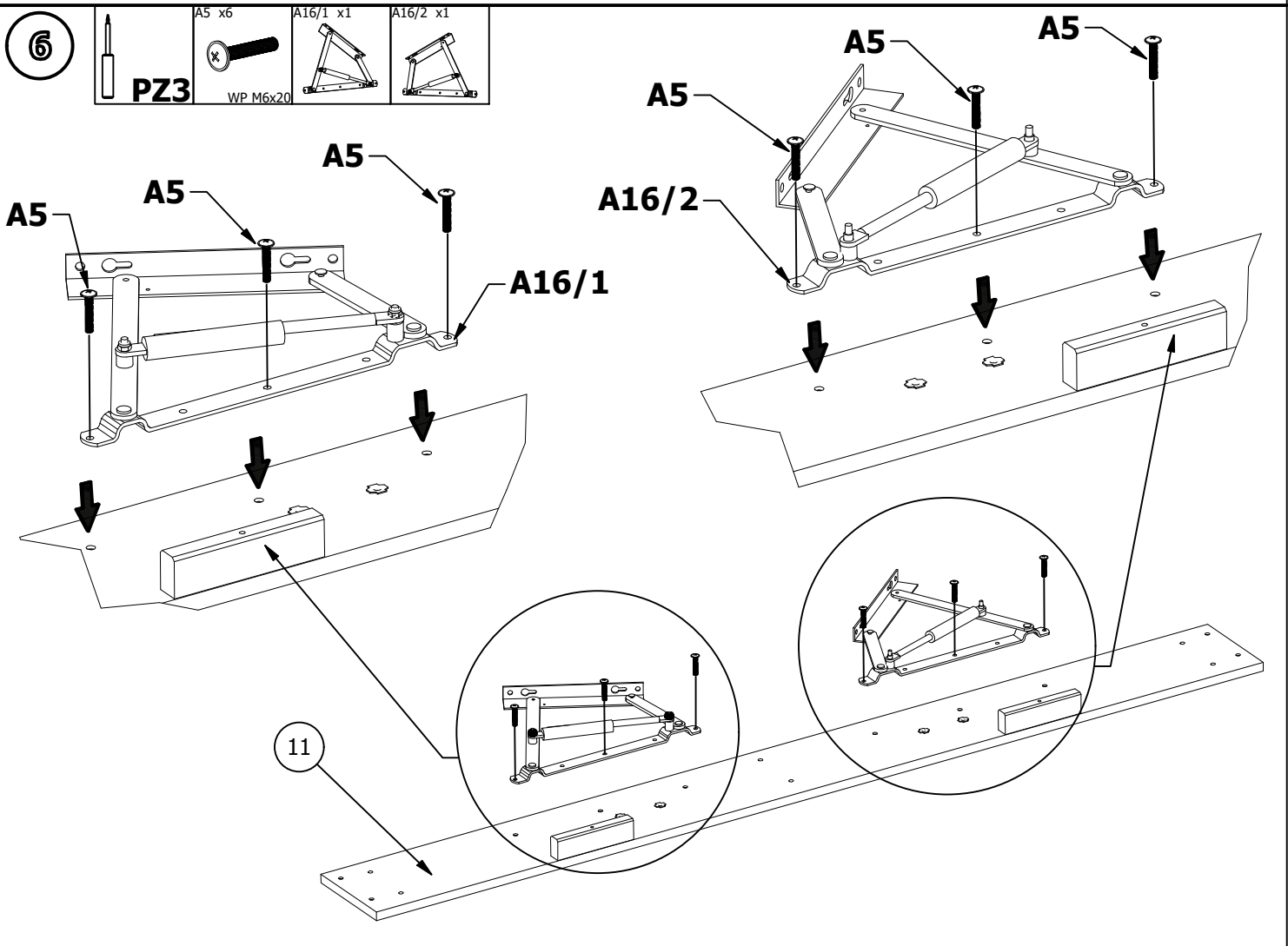
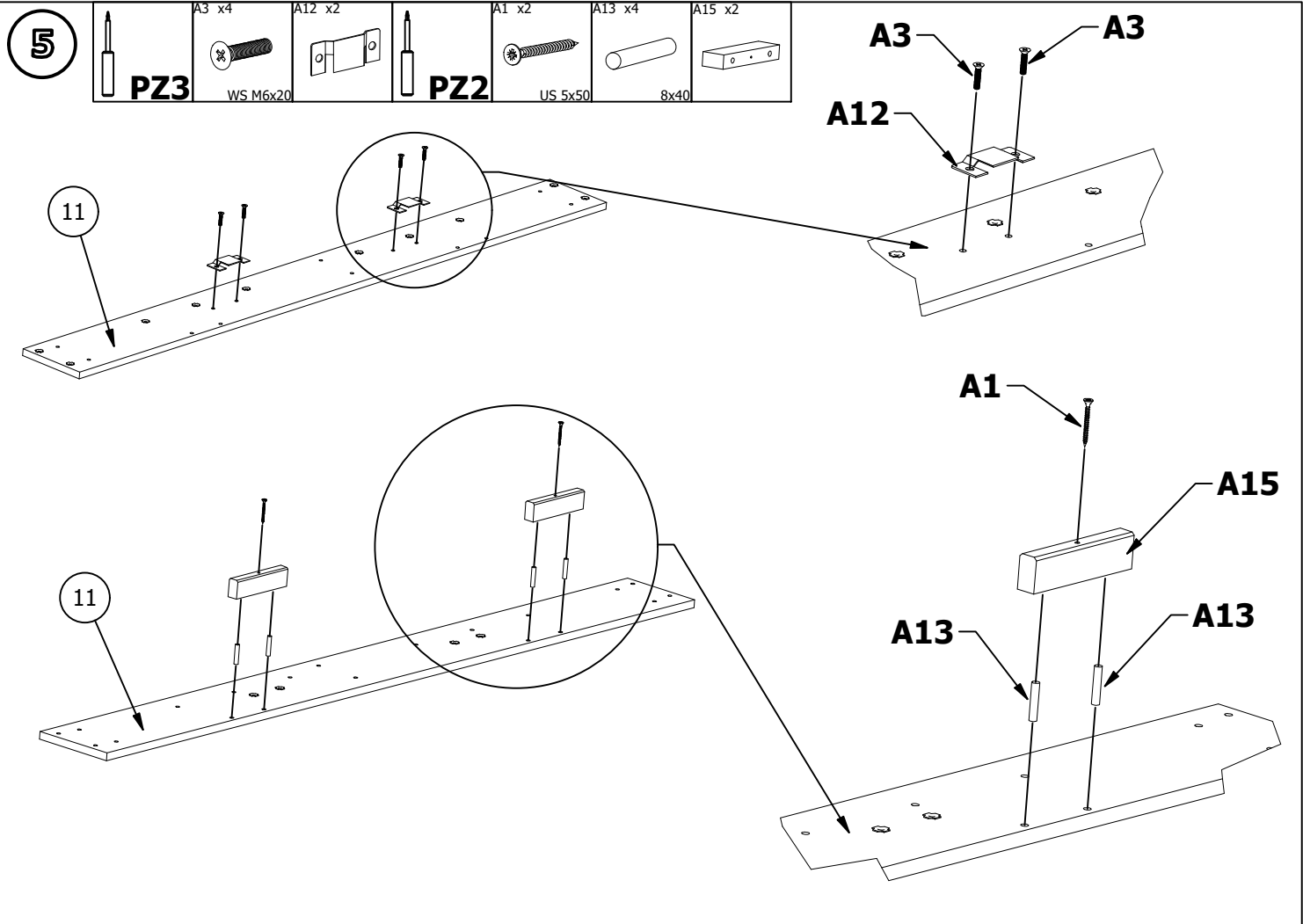


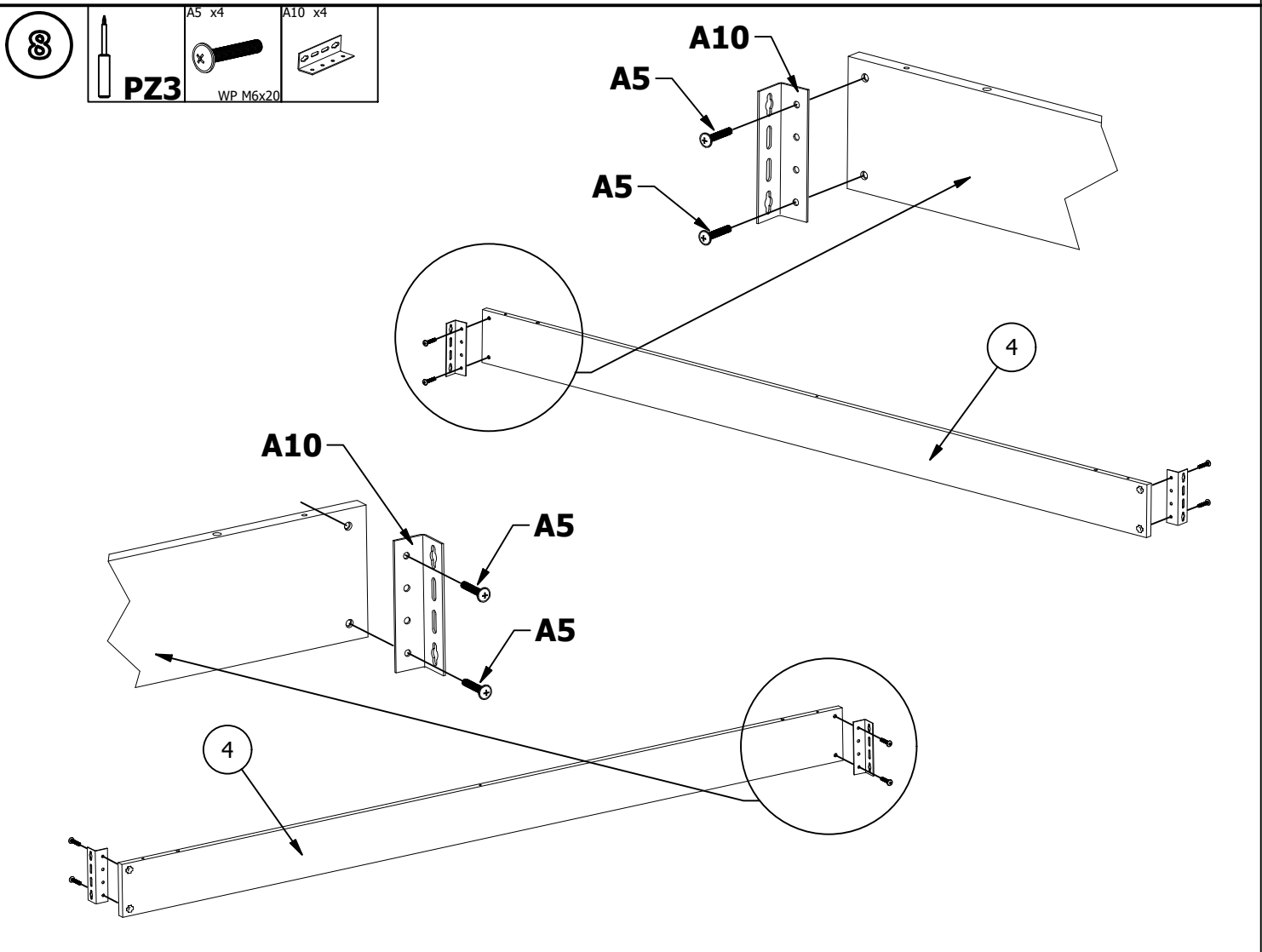
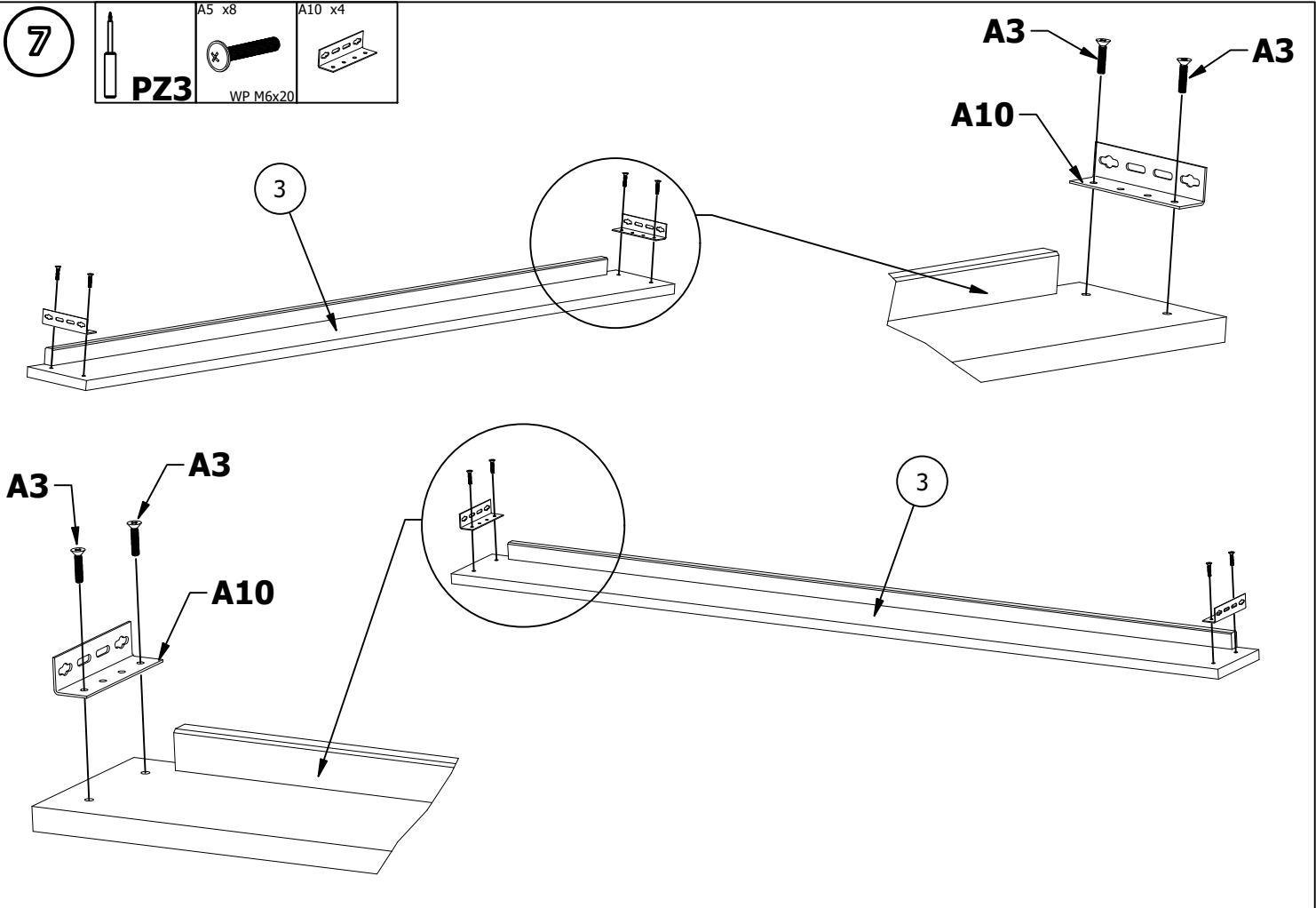
3



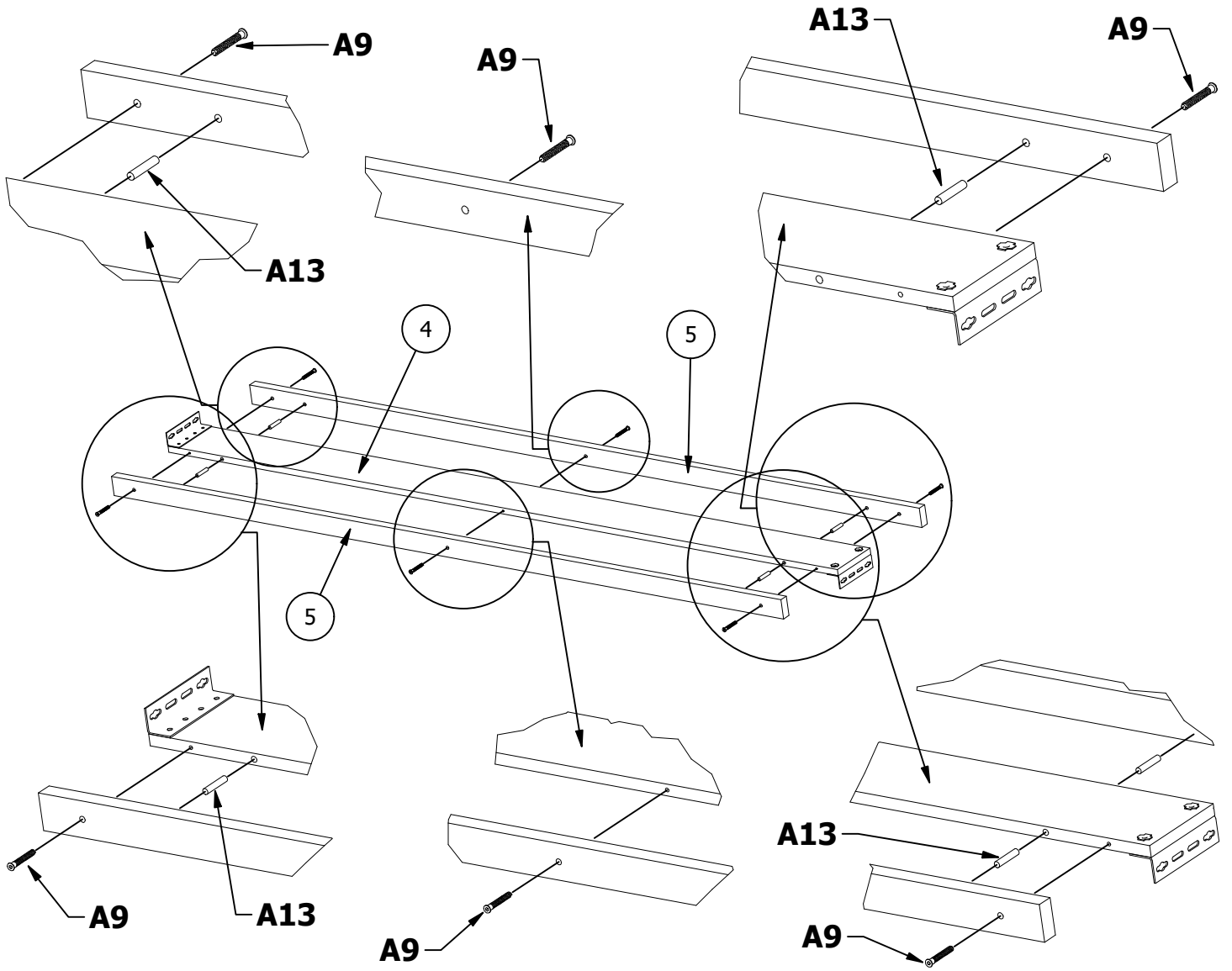
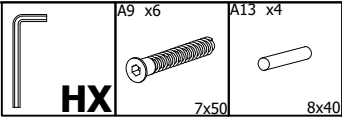
4



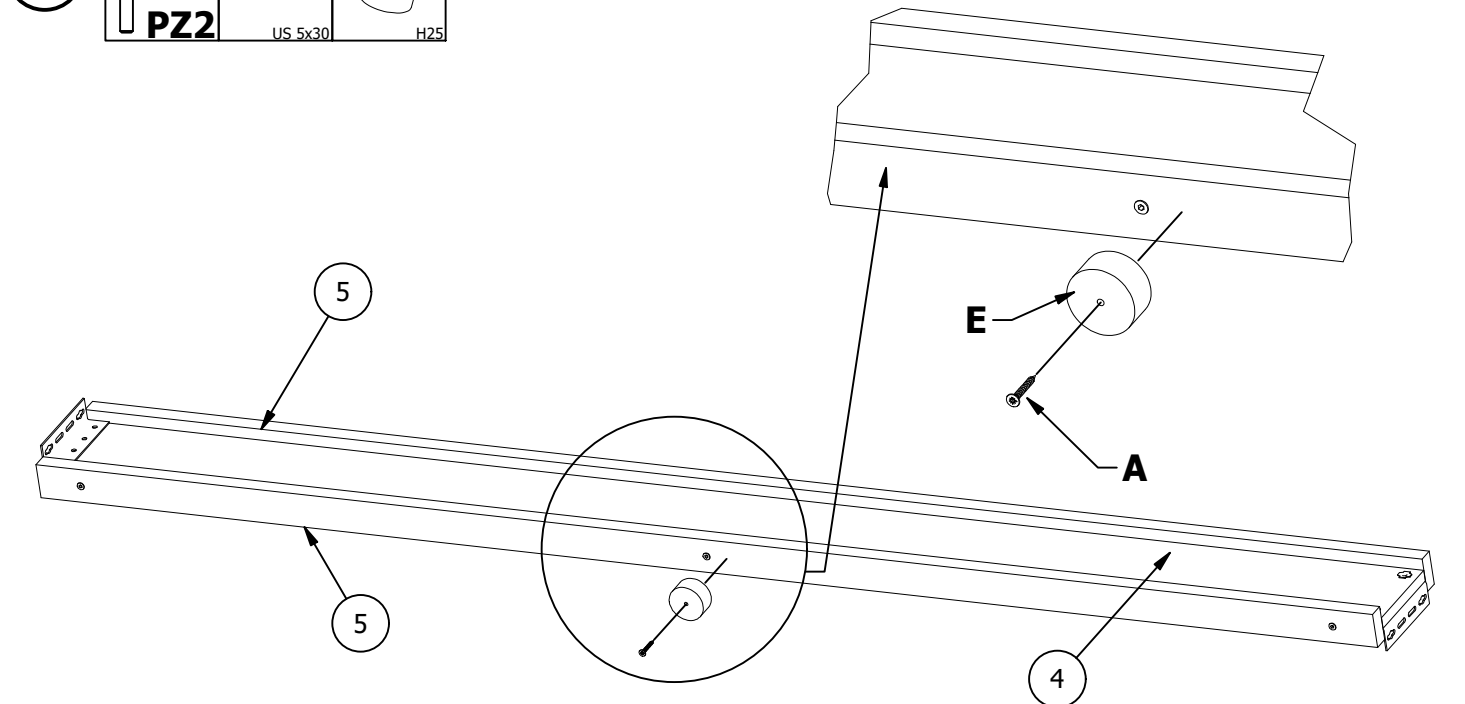
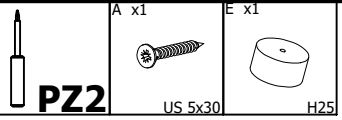




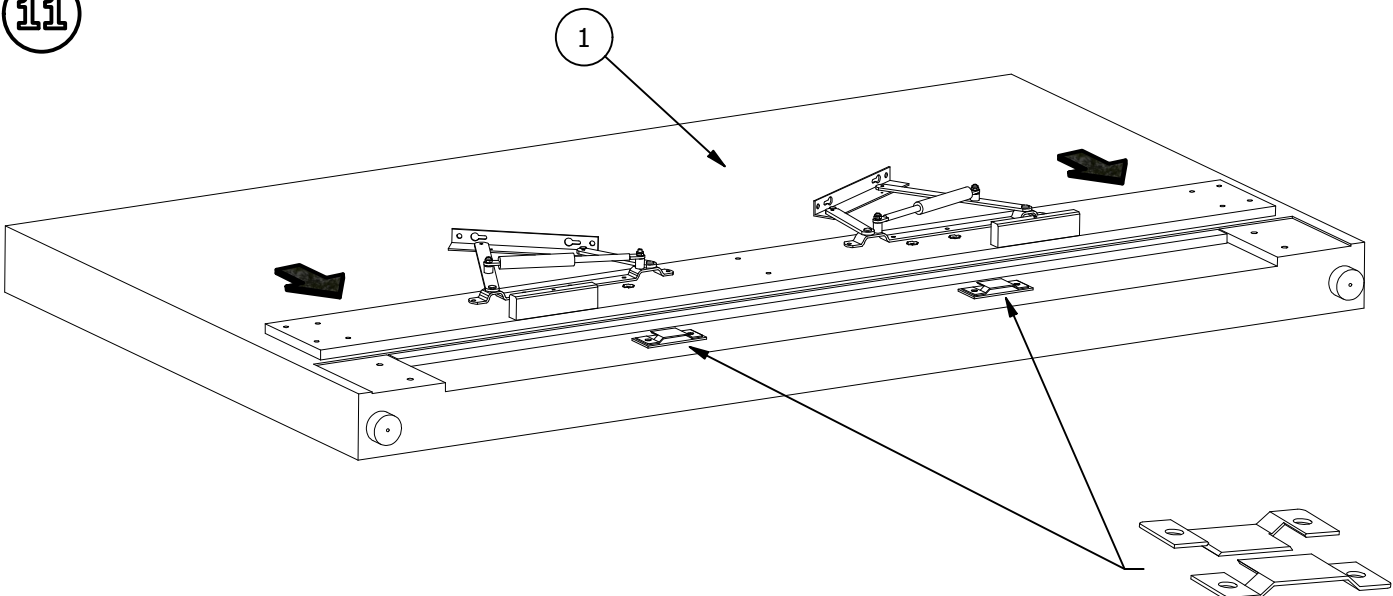
9




10



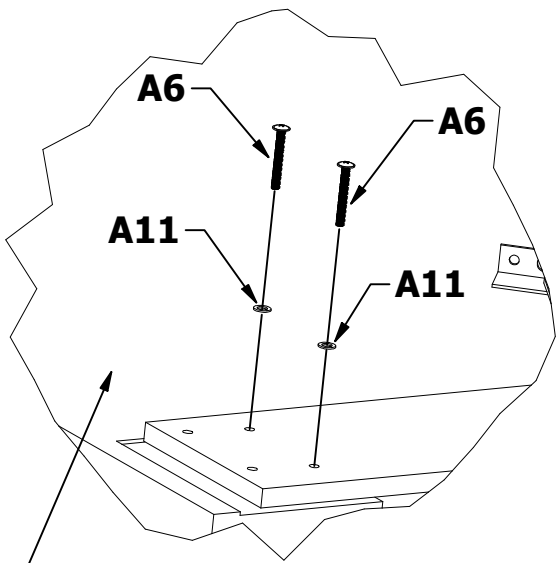
11



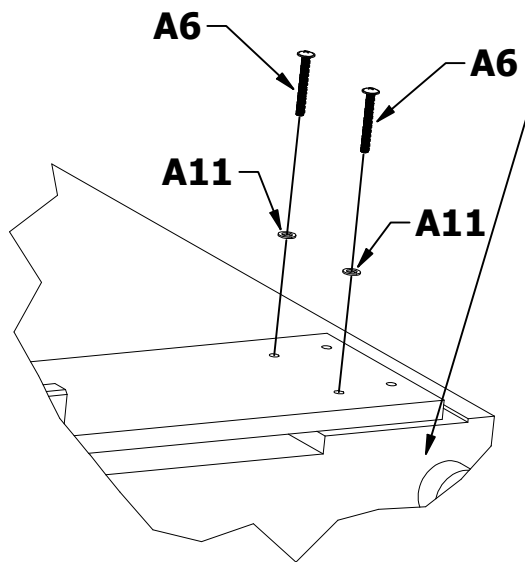
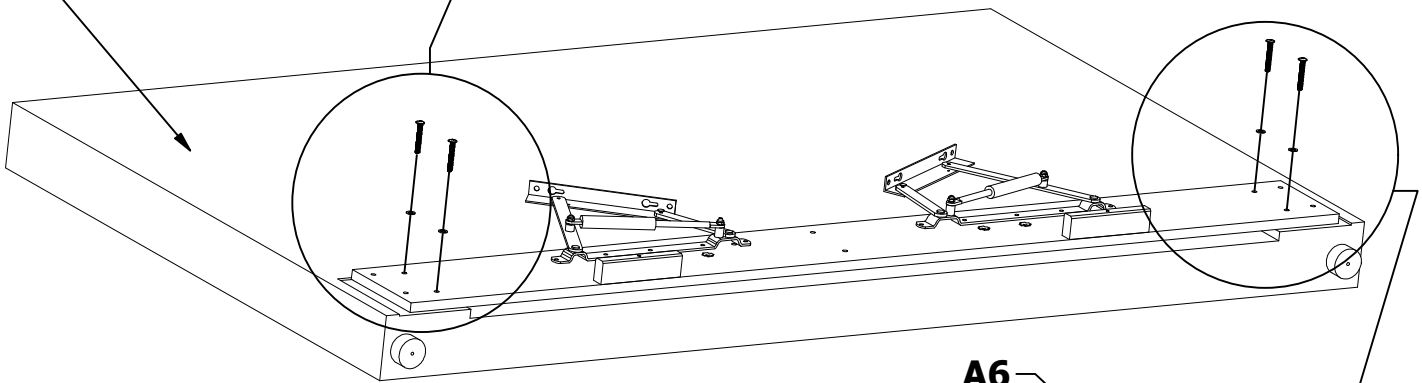
12

	A6 x4 WP M6x50	A11 x4 M8
---	-------------------	--------------

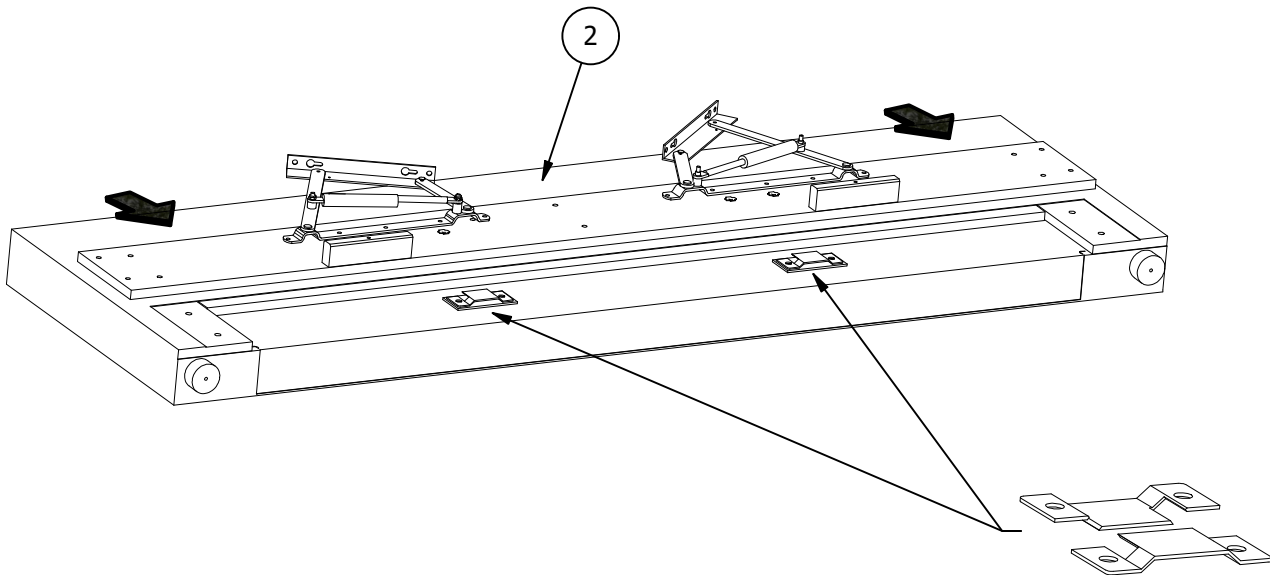
PZ3



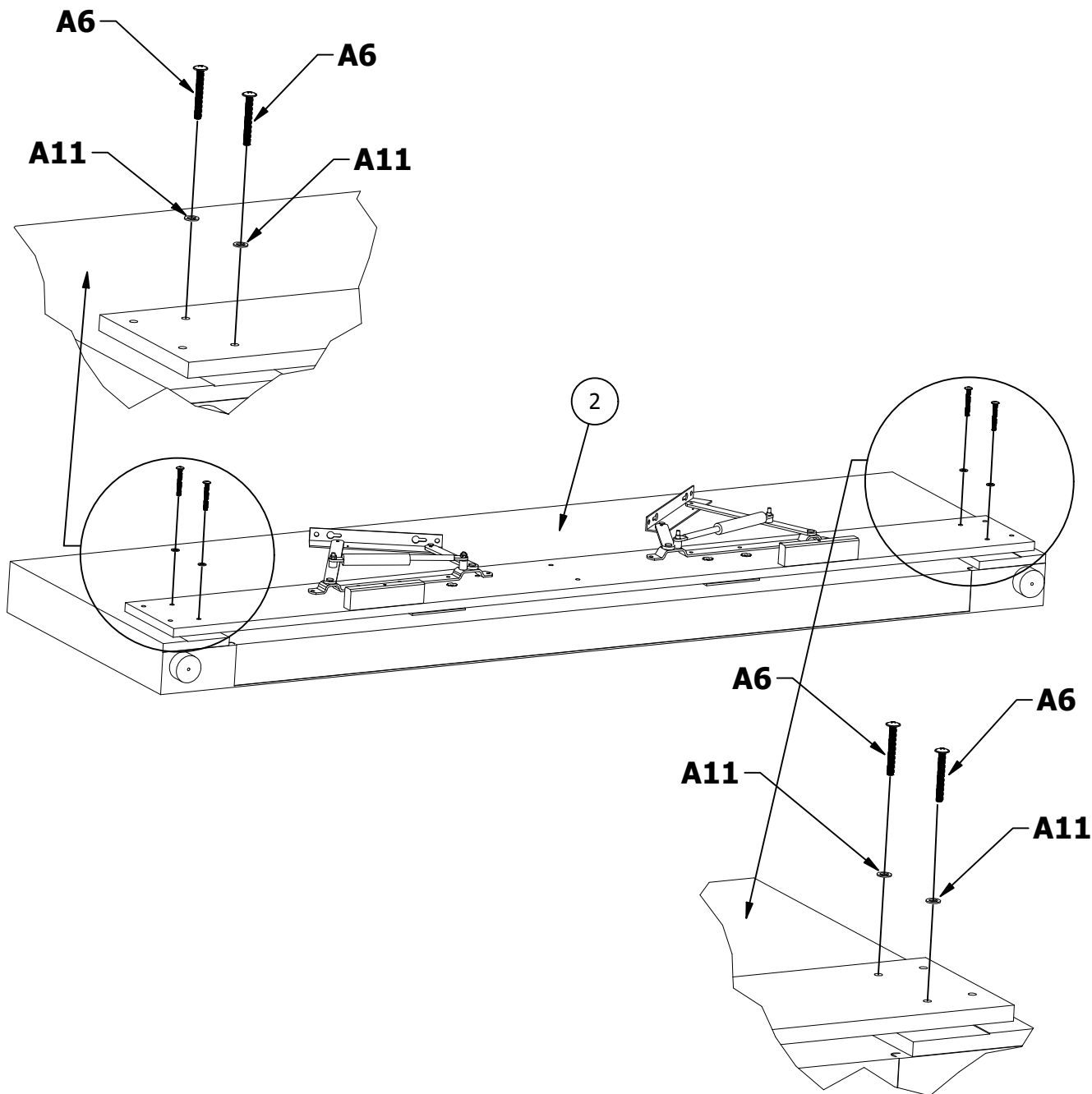
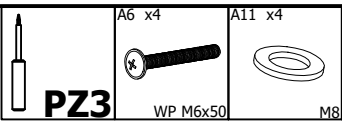
1



13

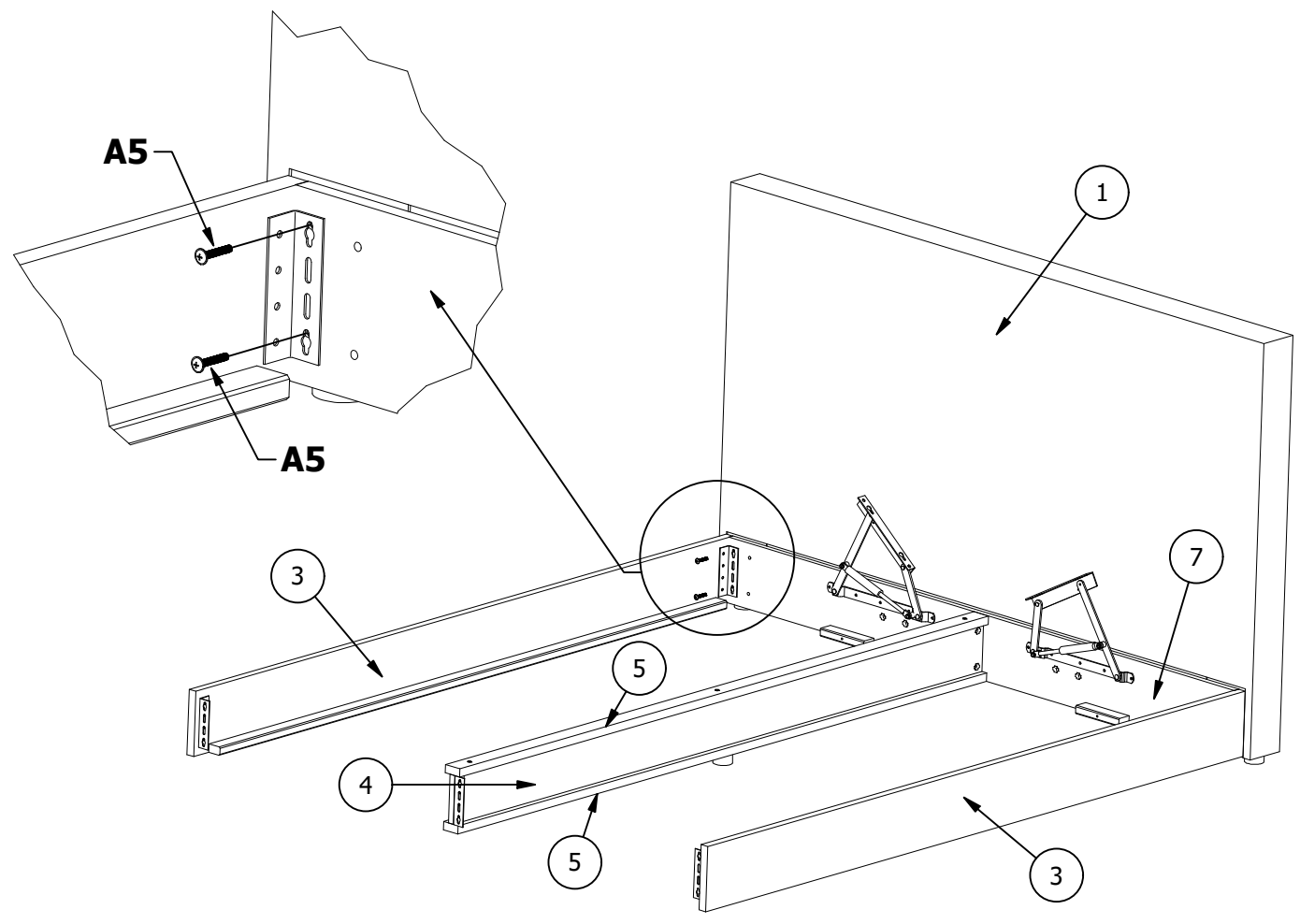
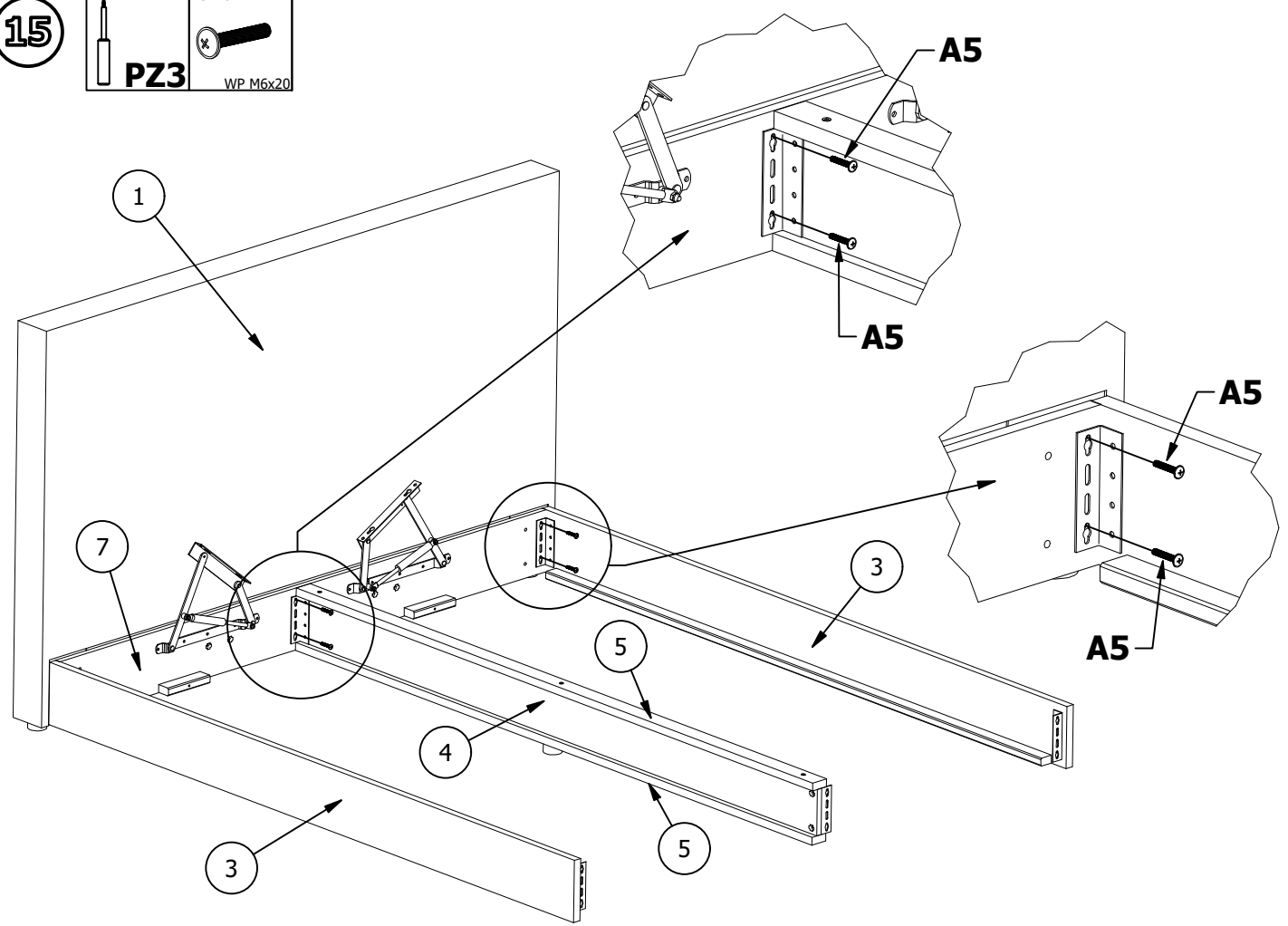


14



15

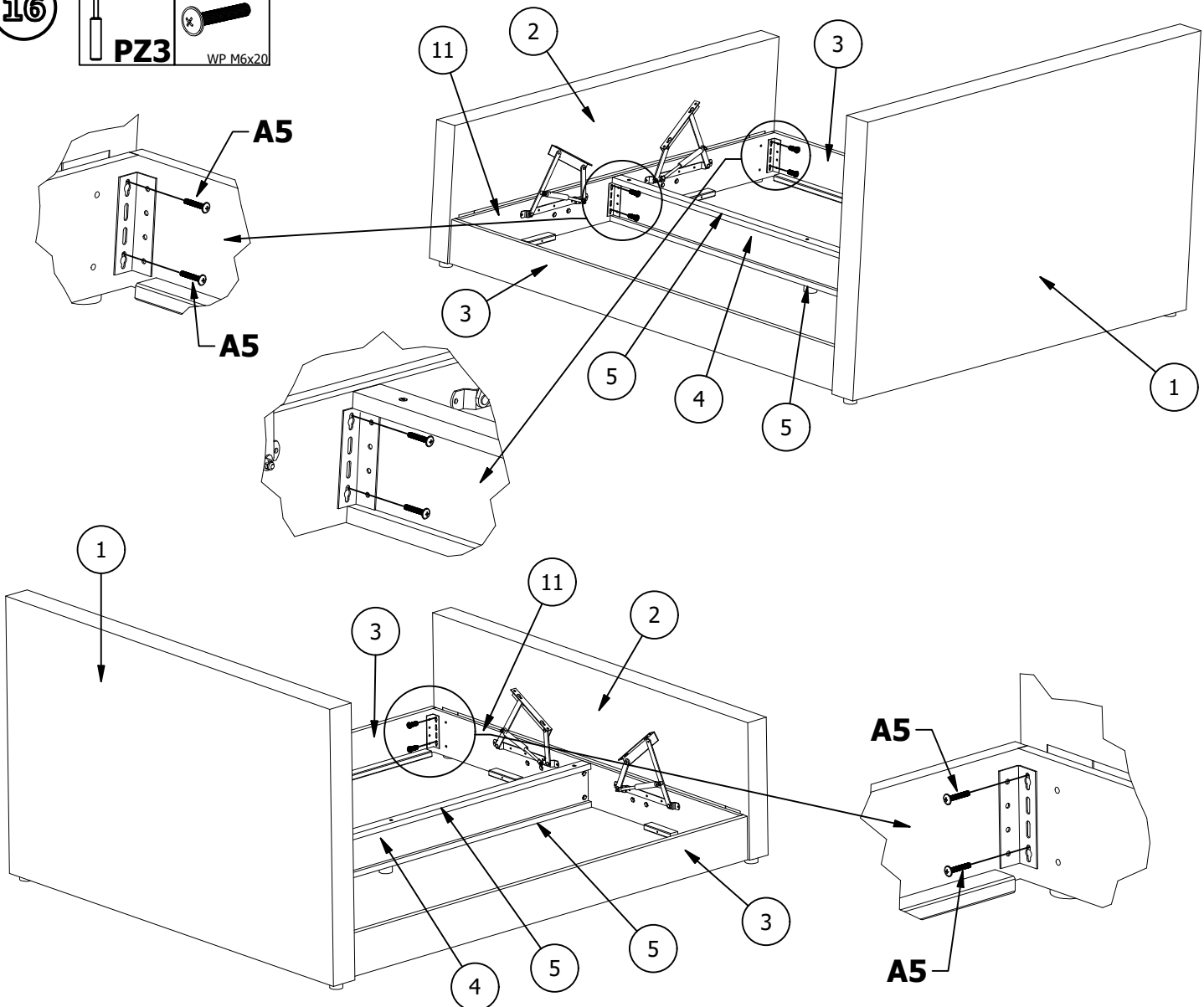
A5 x6
WP M6x20
PZ3



16



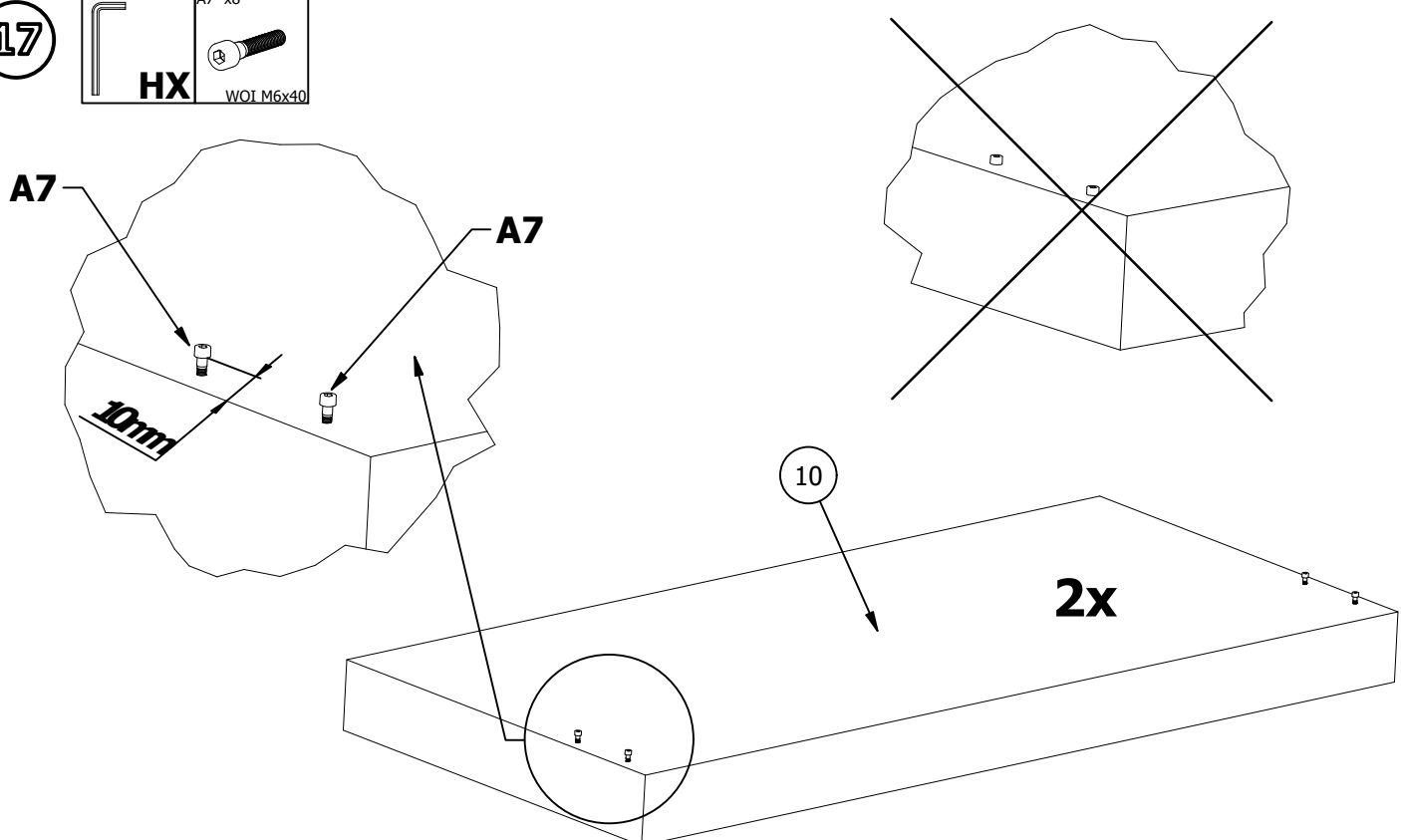
A5 x6
WP M6x20

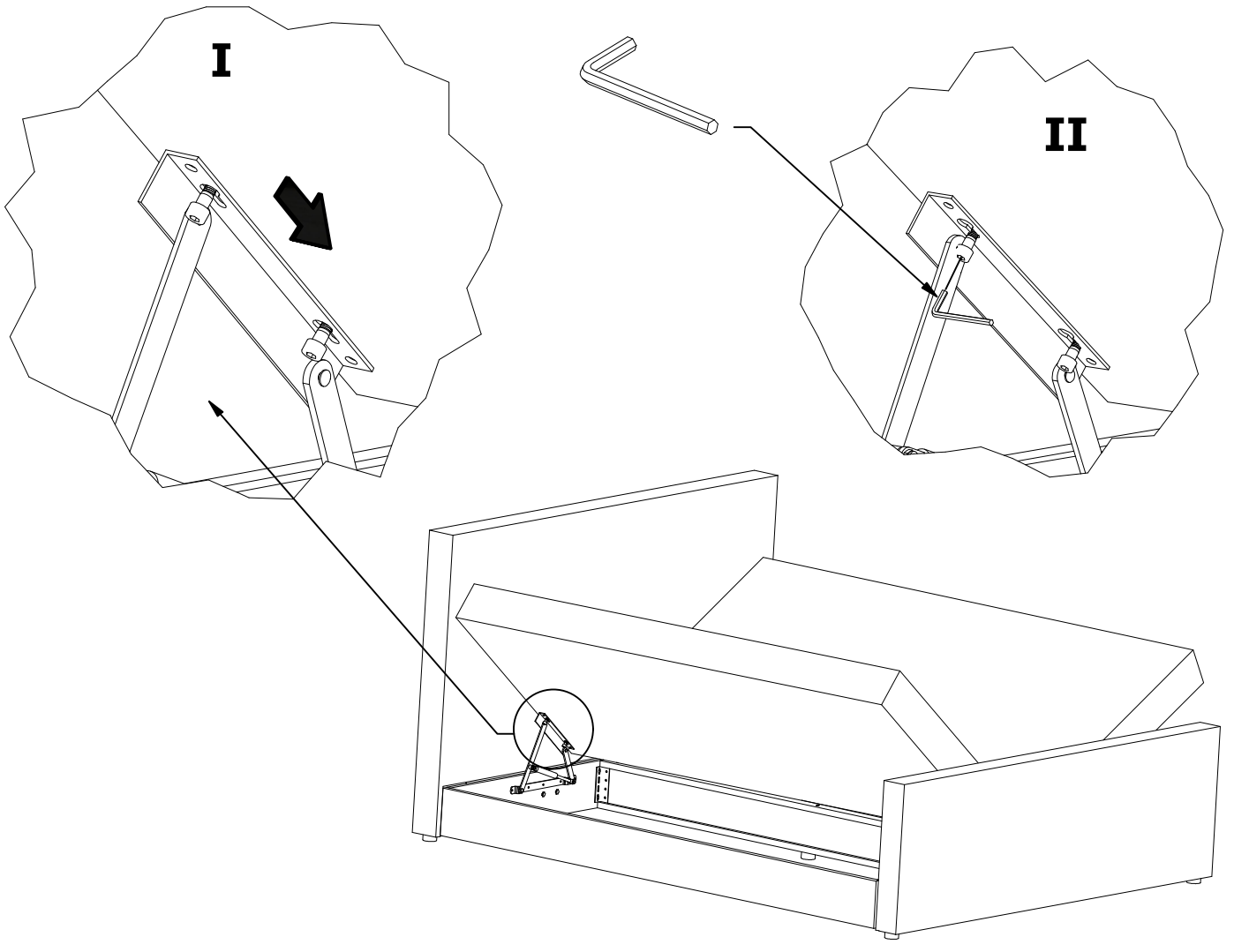
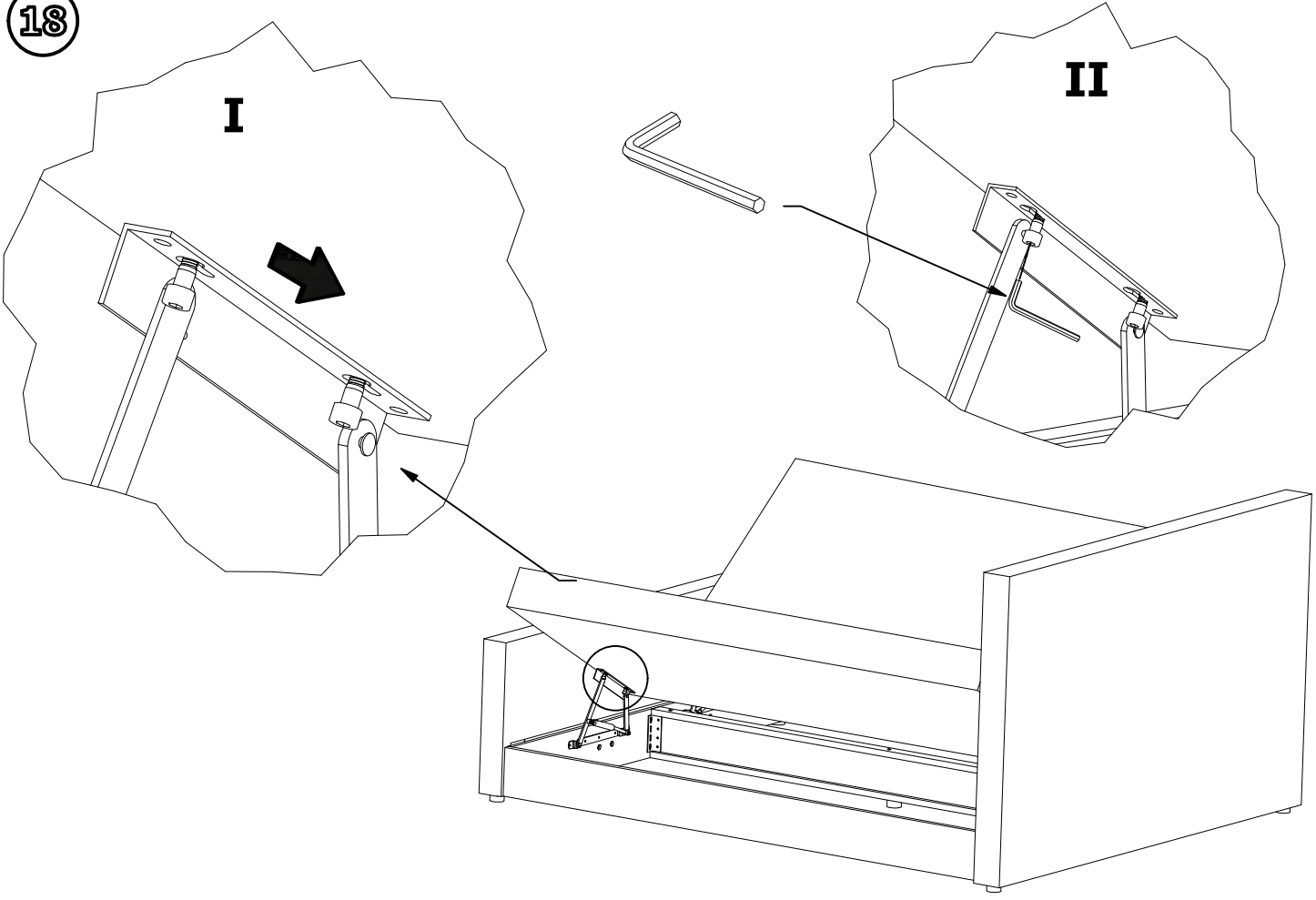


17

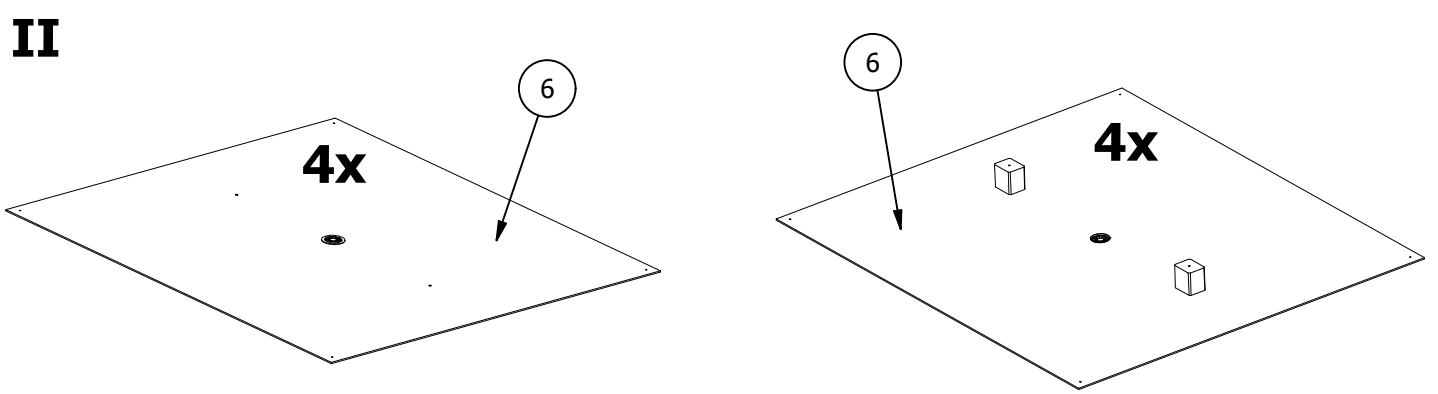
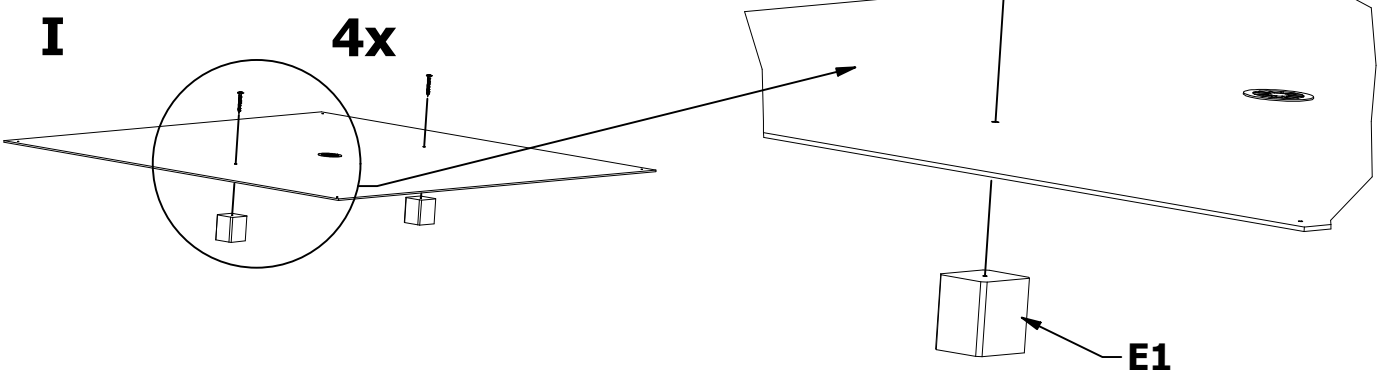
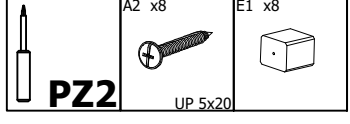


A7 x8
WOI M6x40

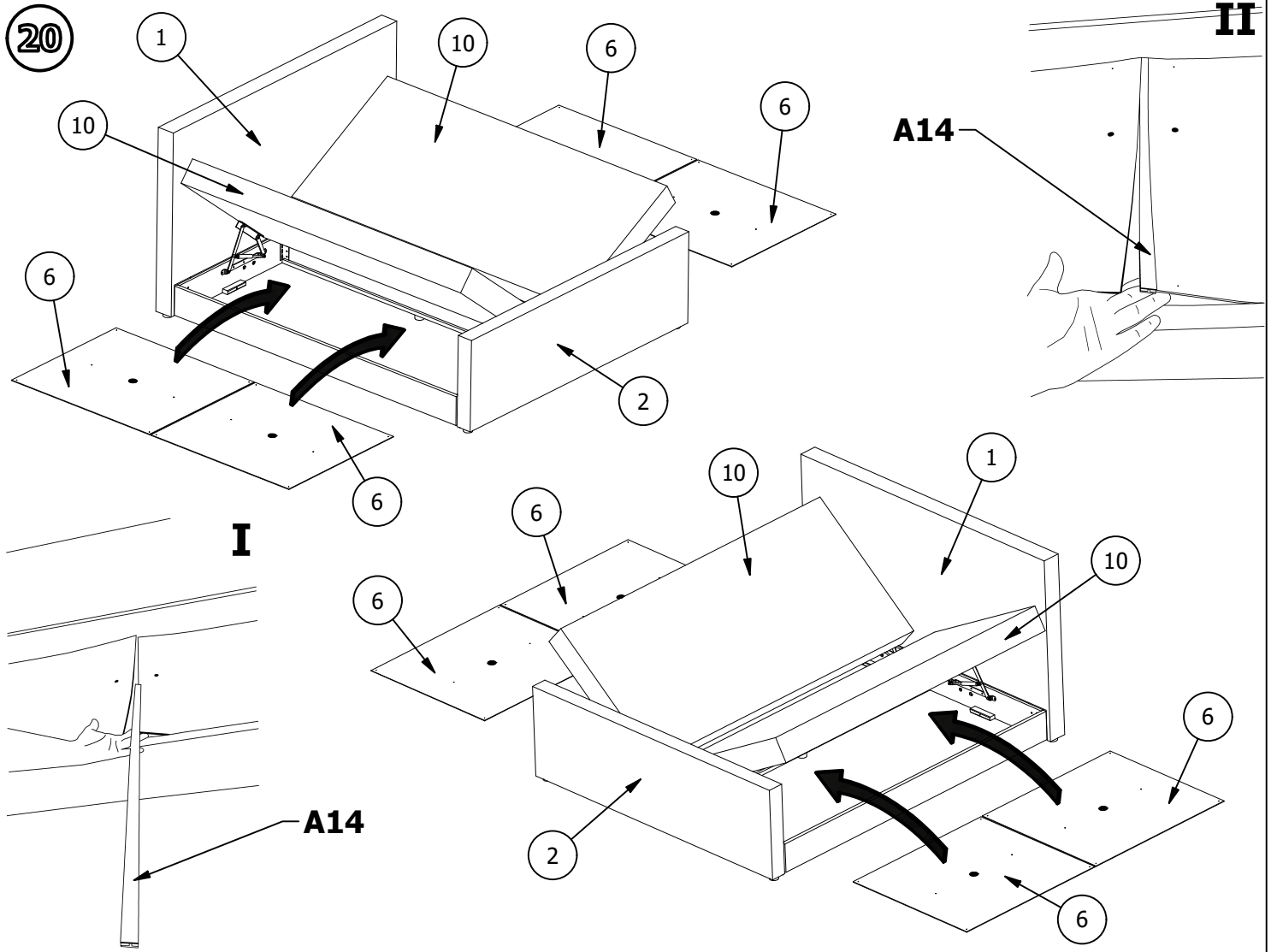




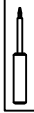
19



20



21

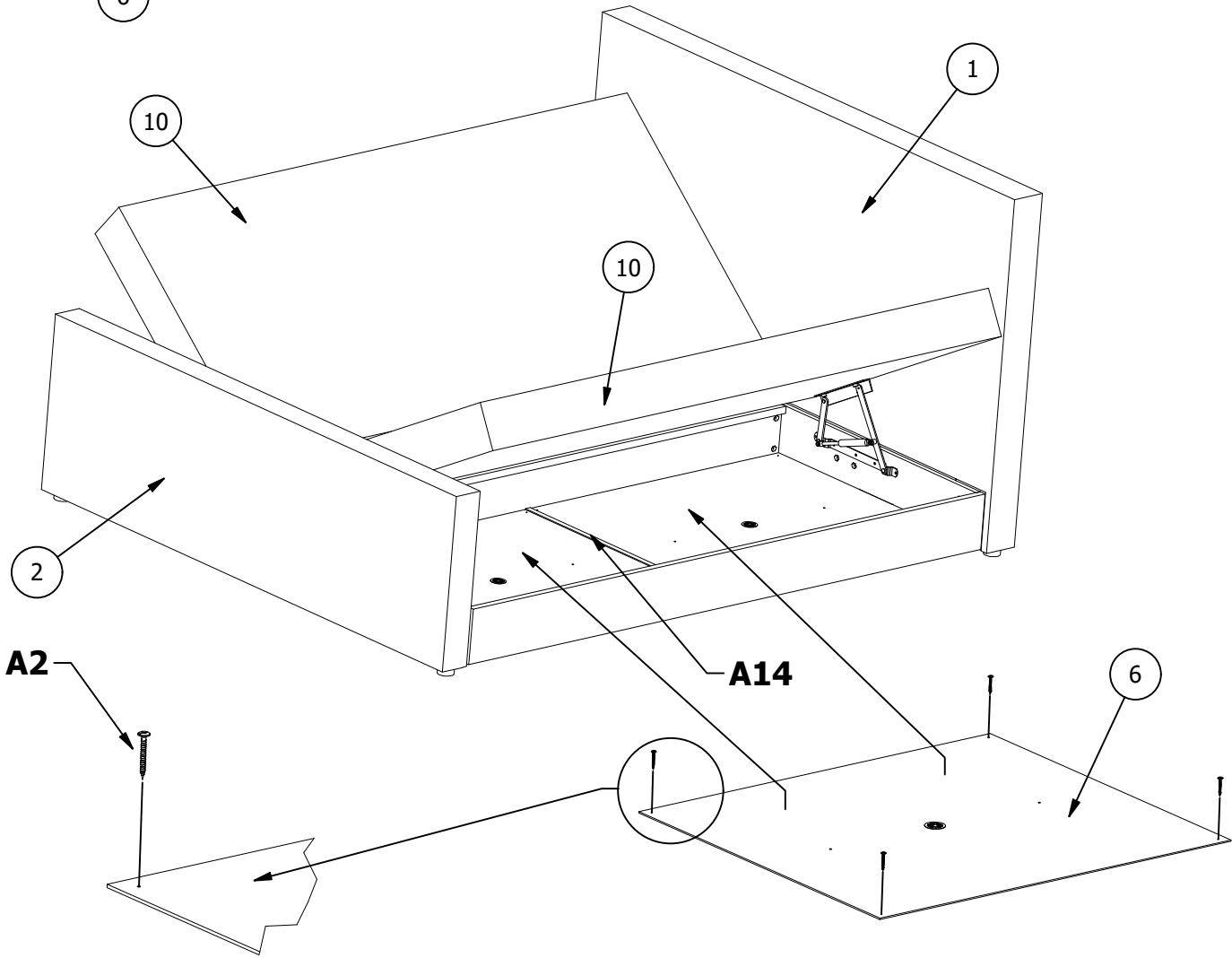
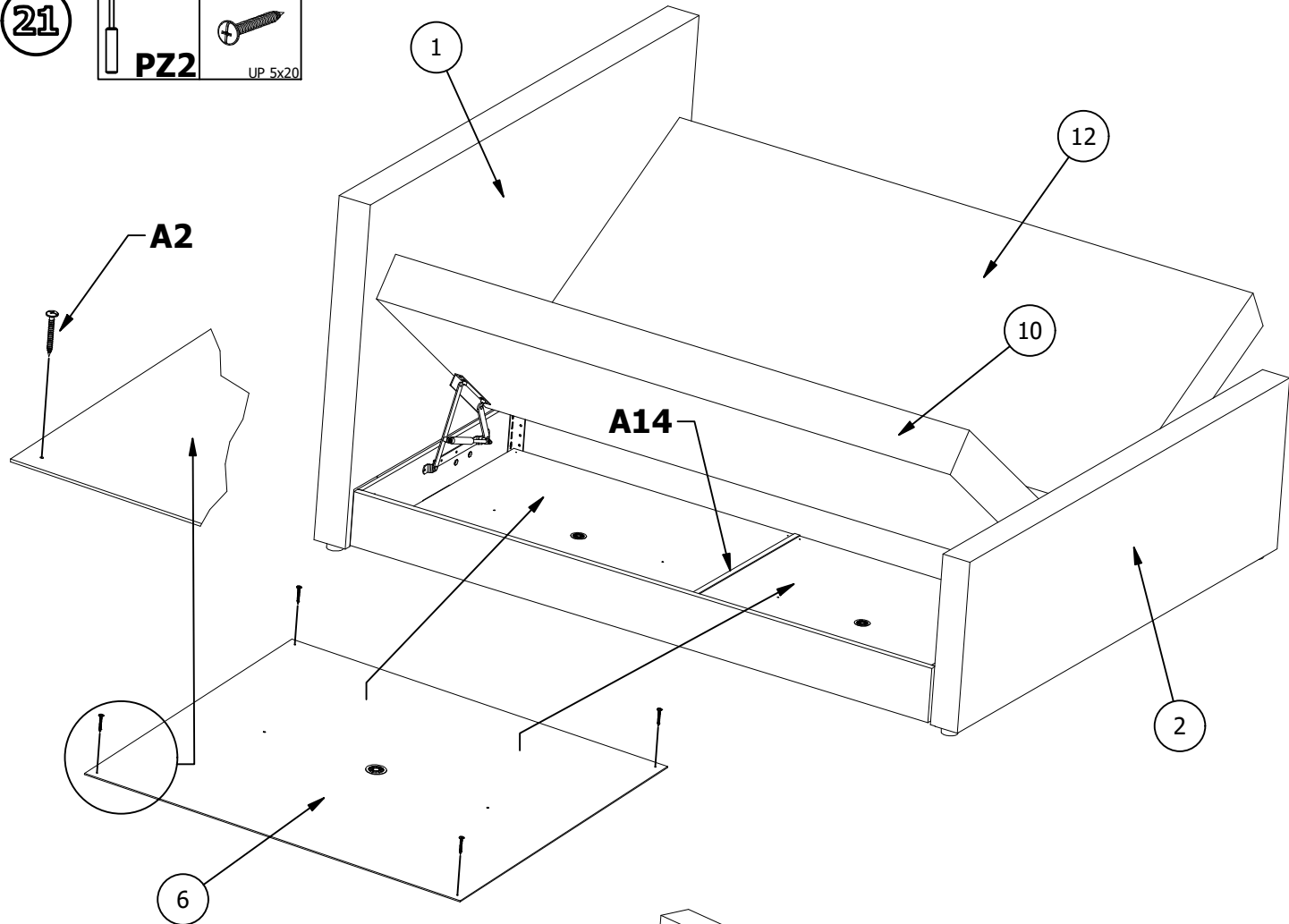


PZ2

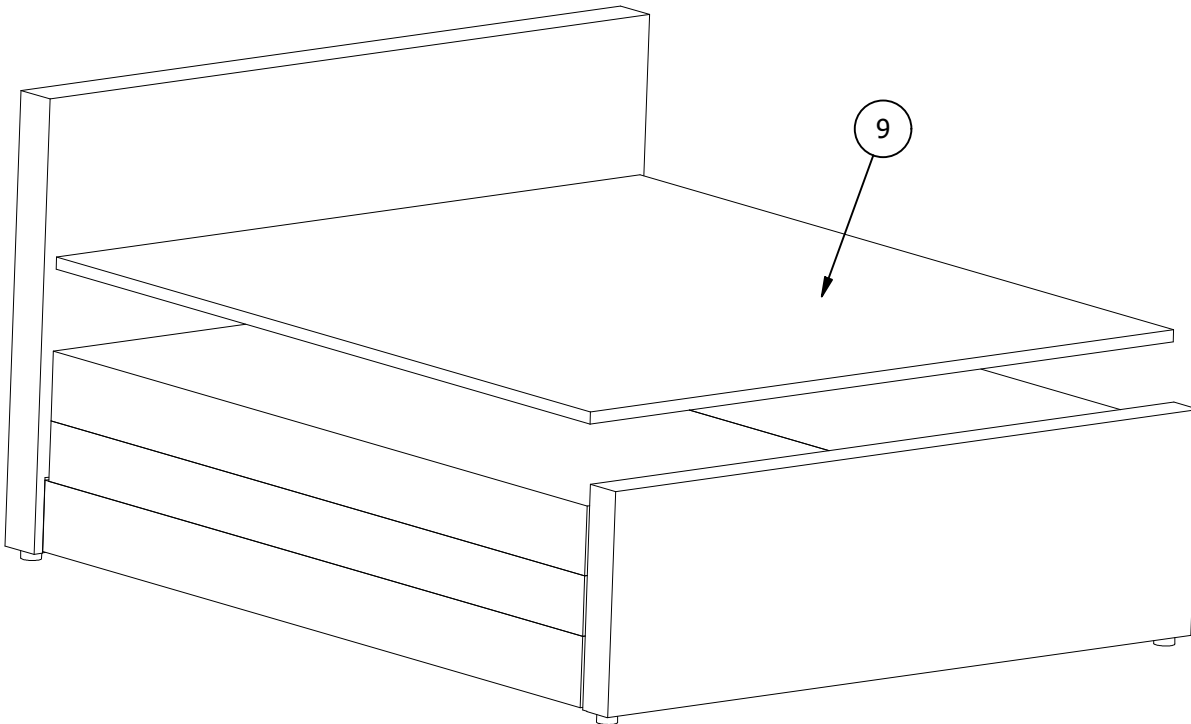
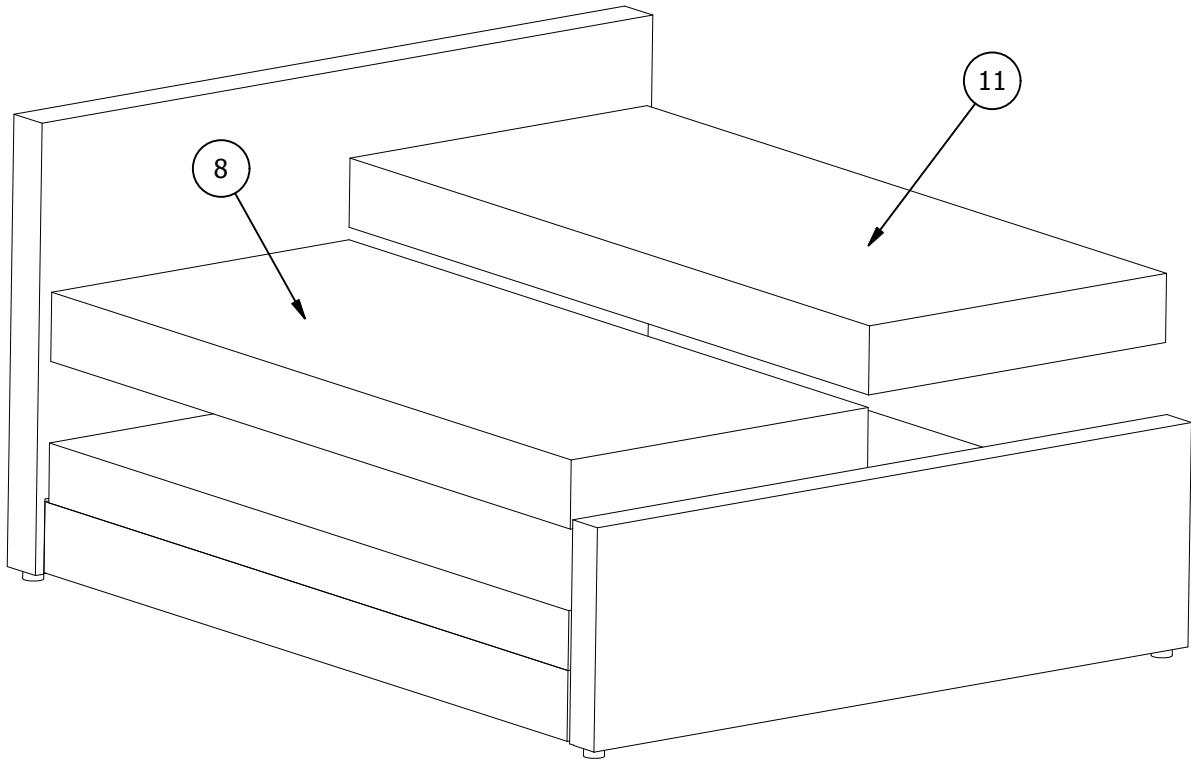
A2 x8

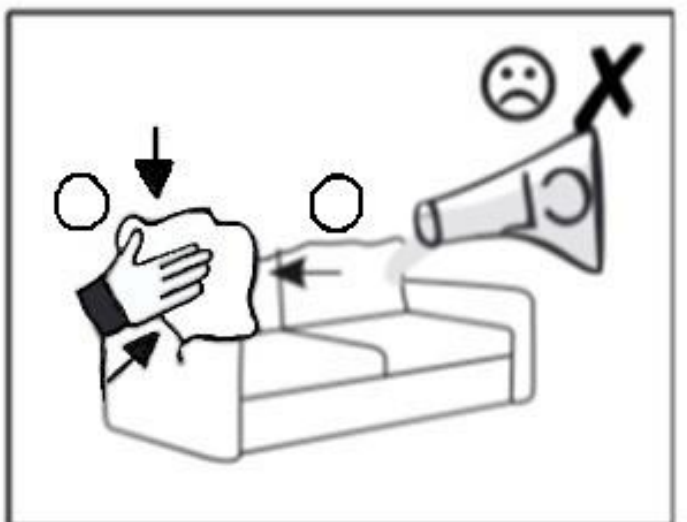
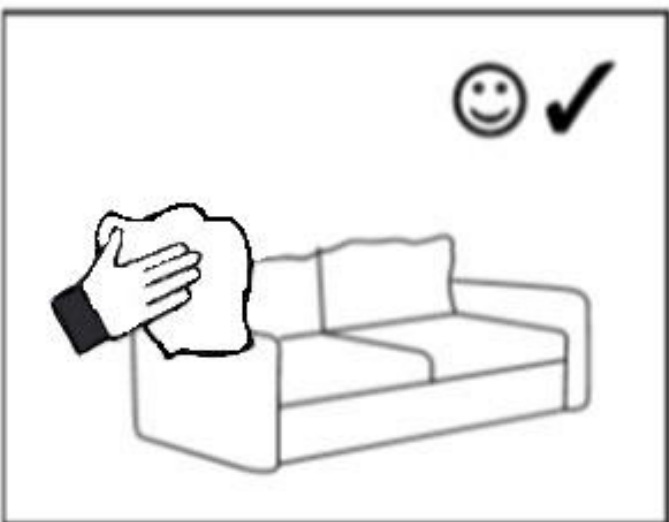
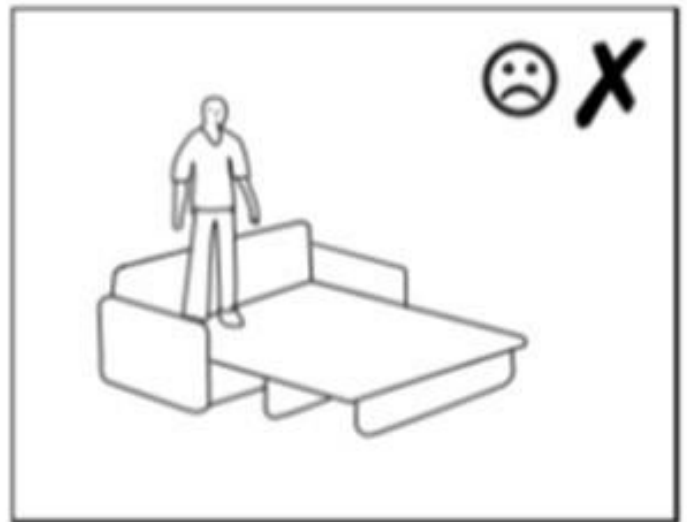
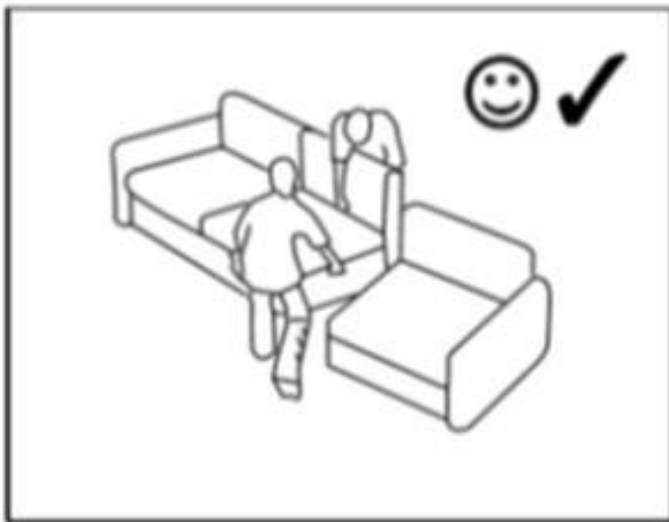


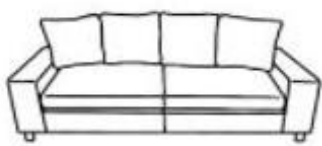
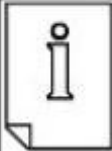
UP 5x20



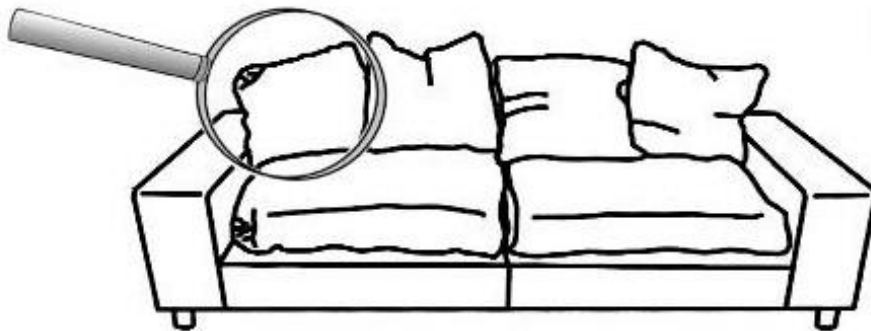
22



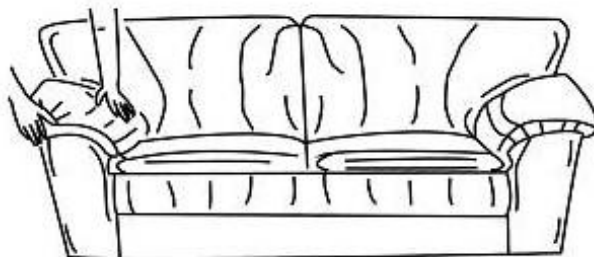
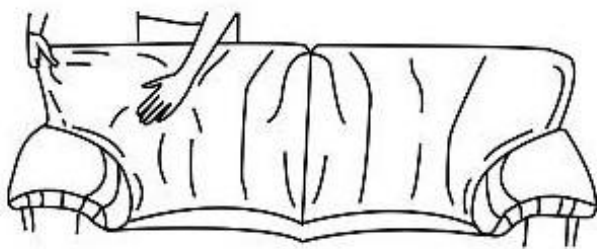
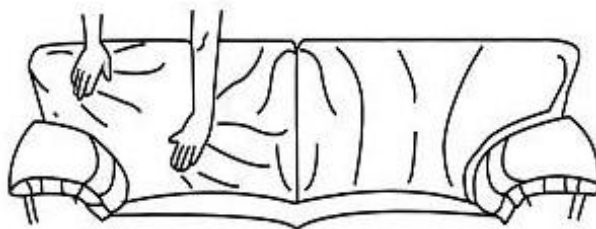
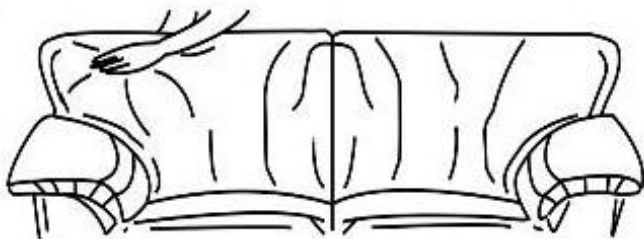




1



2



3

