

# Steel

Montageanweisung

Garderobe

Garderobensystem  
Wildeiche massiv gebürstet

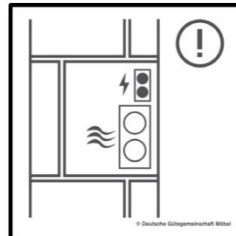




## Hinweis



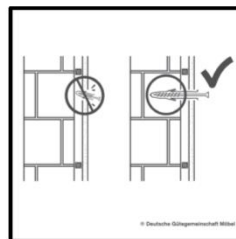
Eine unsachgemäße Montage des Möbels kann zu Unfällen und Verletzungen führen. Das Möbel darf nur von fachkundigen Personen montiert werden.



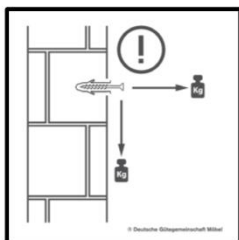
Im Befestigungsbereich dürfen keine Elektro-, Versorgungs- und Entsorgungsleitungen verlaufen. Der Elektroanschluss ist nur vom Fachmann unter Berücksichtigung der IEC 60364 und national geltender Richtlinien durchzuführen!



Prüfen Sie die Wandbeschaffenheit. Die Wand muss im gesamten Bereich des Möbels plan sein.



Um ein Kippen oder Fallen zu vermeiden, befestigen Sie jedes Möbel (auch stehende Typen) mit den Schrankaufhängungen an der Wand.



Benutzen Sie Wandbefestigungsdübel und Haken, die zu Ihrer Wandbeschaffenheit passen.



Lassen Sie sich bei Fragen von Fachpersonal beraten.



Der Elektroanschluss ist nur vom Fachmann nach DIN EN 60364 durchzuführen!



## Vorsicht

Diese Hinweise dienen der Vermeidung von Sach- und Personenschäden. Bei Missachtung und daraus entstandenen Schäden übernehmen wir keine Haftung.

- Die Montage muss durch fachkundiges Personal erfolgen.
- Beachten Sie die Montageanleitungen.

# Inhaltsverzeichnis

Garderobenpaneele	Seite 4-6
Garderobenbänke	Seite 7
Wandregale	Seite 8
Hängerundspiegel	Seite 9
Hängespiegel	Seite 10
Schuhschränke	Seite 11
Garderobenschrank	Seite 12
Schubkasten ein - und ausbauen	Seite 13
Elektrische Anschlüsse, Bedienung	Seite 14-15

Die Montage unserer Produkte sollte grundsätzlich nur von autorisierten Fachmonteuren erfolgen. Beiliegende Montageanweisungen sind vor Gebrauch unbedingt zu lesen. Durch unsachgemäße Handhabung können Schäden entstehen. Empfohlen wird die Montage mit mindestens zwei Personen.

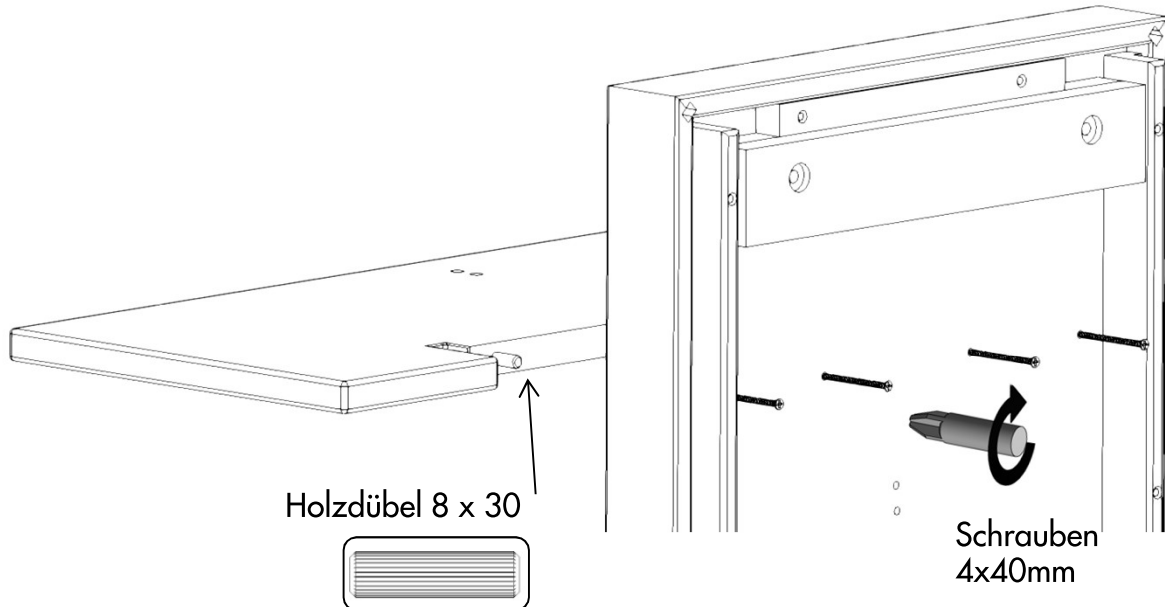
Prüfen Sie bereits bei der Planung, auf jeden Fall aber vor der Montage, ob die Wand oder das Festmauerwerk das Gewicht der Möbelteile aushält.

Verwenden Sie aus Sicherheitsgründen für die Montage ausschließlich geeignete Beschläge und Werkzeuge. Unser mitgeliefertes Befestigungsmaterial eignet sich nur für massive Mauerwerkswände. Wird dieser Sicherheitshinweis nicht befolgt, kann die Wandbefestigung nicht ausreichend ausgeführt sein und Folgeschäden verursachen.

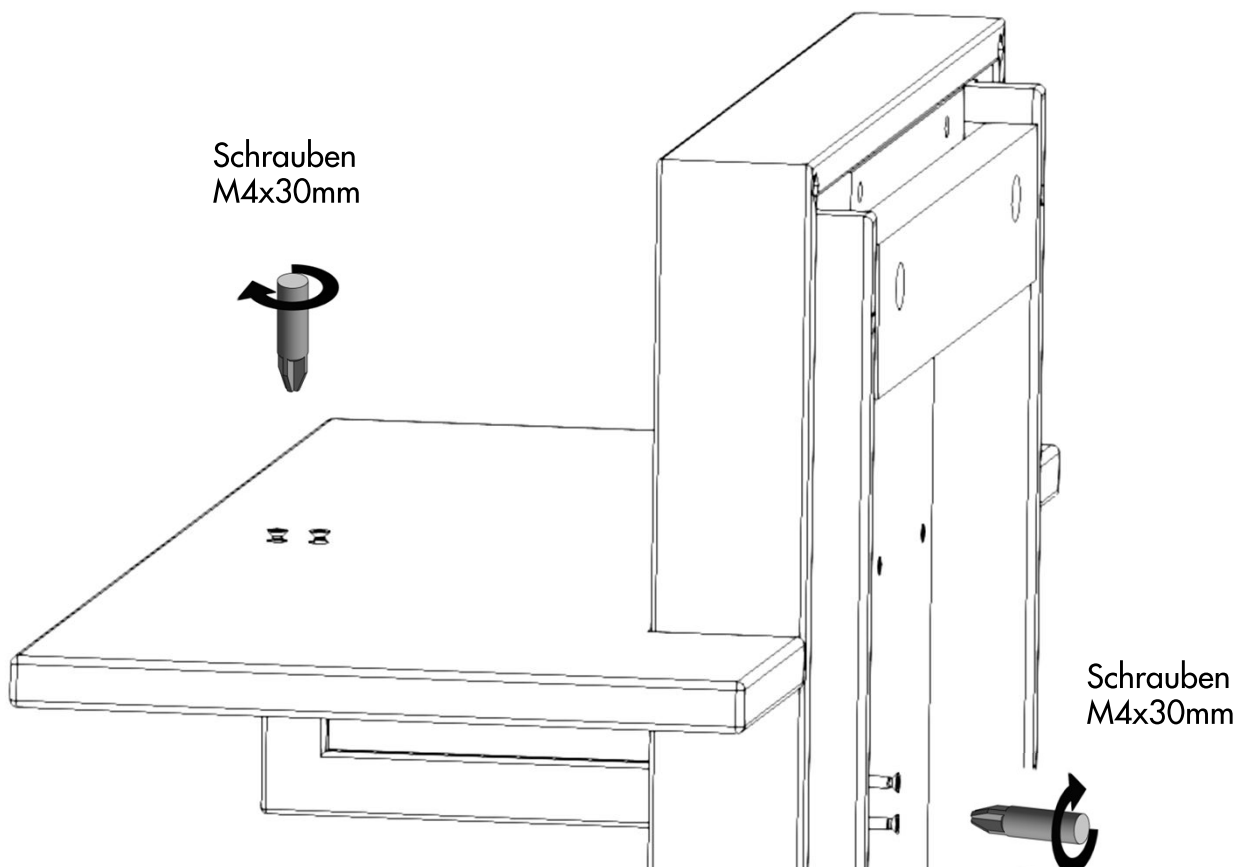
# Garderobenpaneele

## Ablageboden und Garderobenstange montieren.

1. Den Ablageboden mit den Dübeln auf das Garderobenpaneel schieben und mit 4 Schrauben 4x40mm befestigen (Siehe Abbildung).

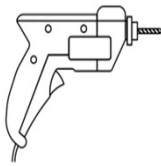


2. Die Garderobenstange am Boden oben und an der Rückwand mit 4 Schrauben M4x30mm verschrauben (siehe Abbildung).

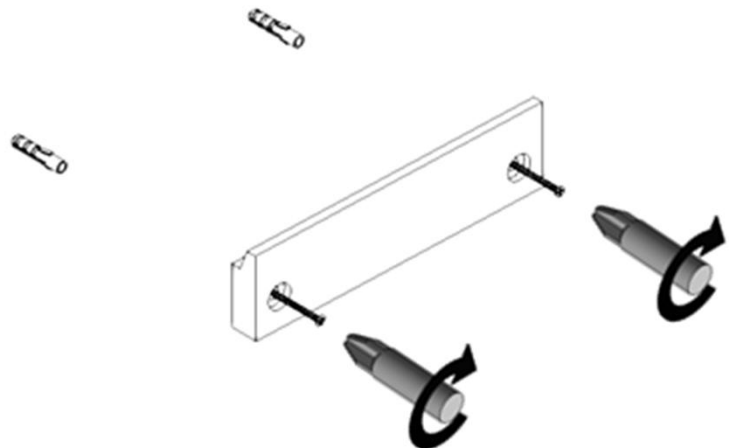
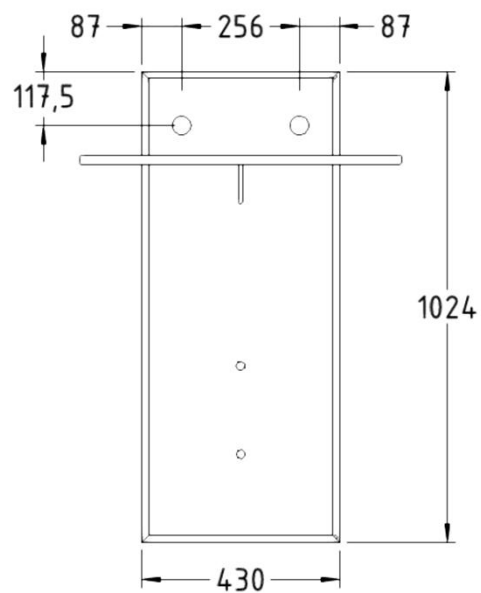
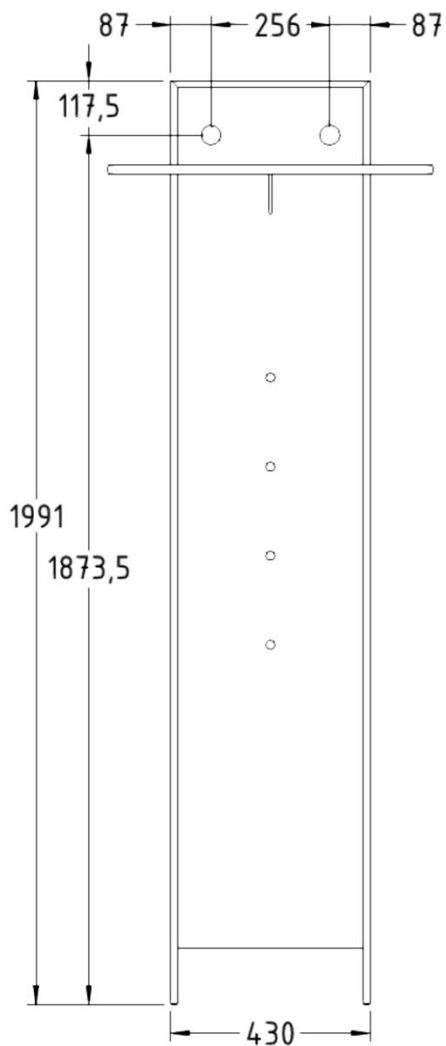


# Garderobenpaneele

1. Das Garderobenpaneel wird mit einer Aufhänge Leiste an der Wand befestigt.
2. Hierzu werden 2 Bohrungen mit 8mm Durchmesser im entsprechenden Abstand der Elementhöhe (siehe Abbildung) gebohrt.
3. Nachdem die mitgelieferte Aufhänge Leiste an der Wand mit der Schraube (5,5 x 60 mm) montiert wurde, kann das Paneel aufgehängt werden.

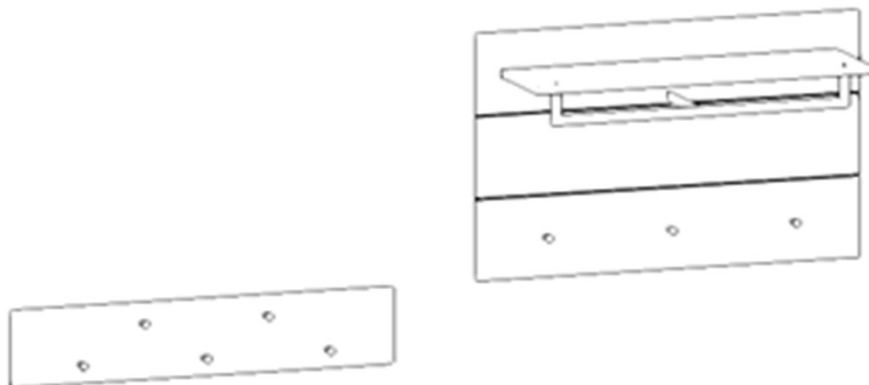
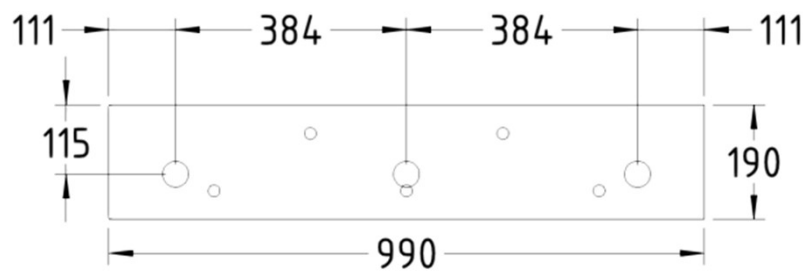
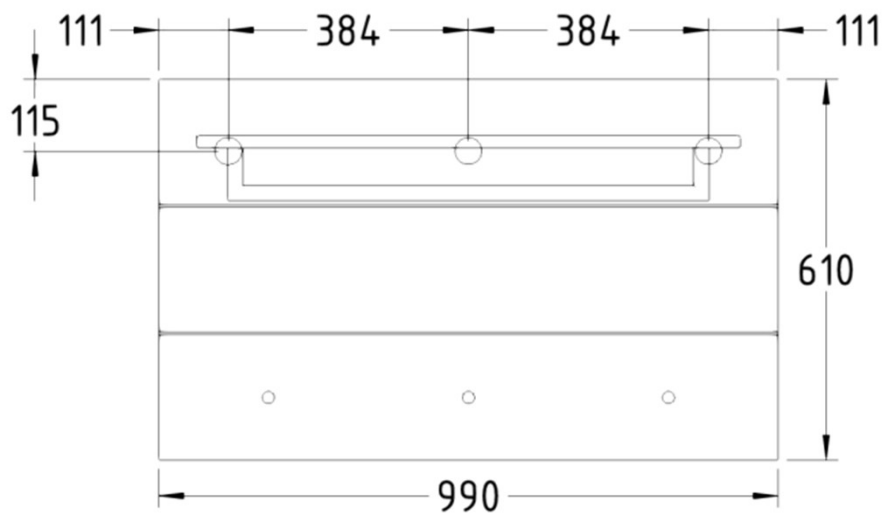


2x Bohrung Ø 8mm



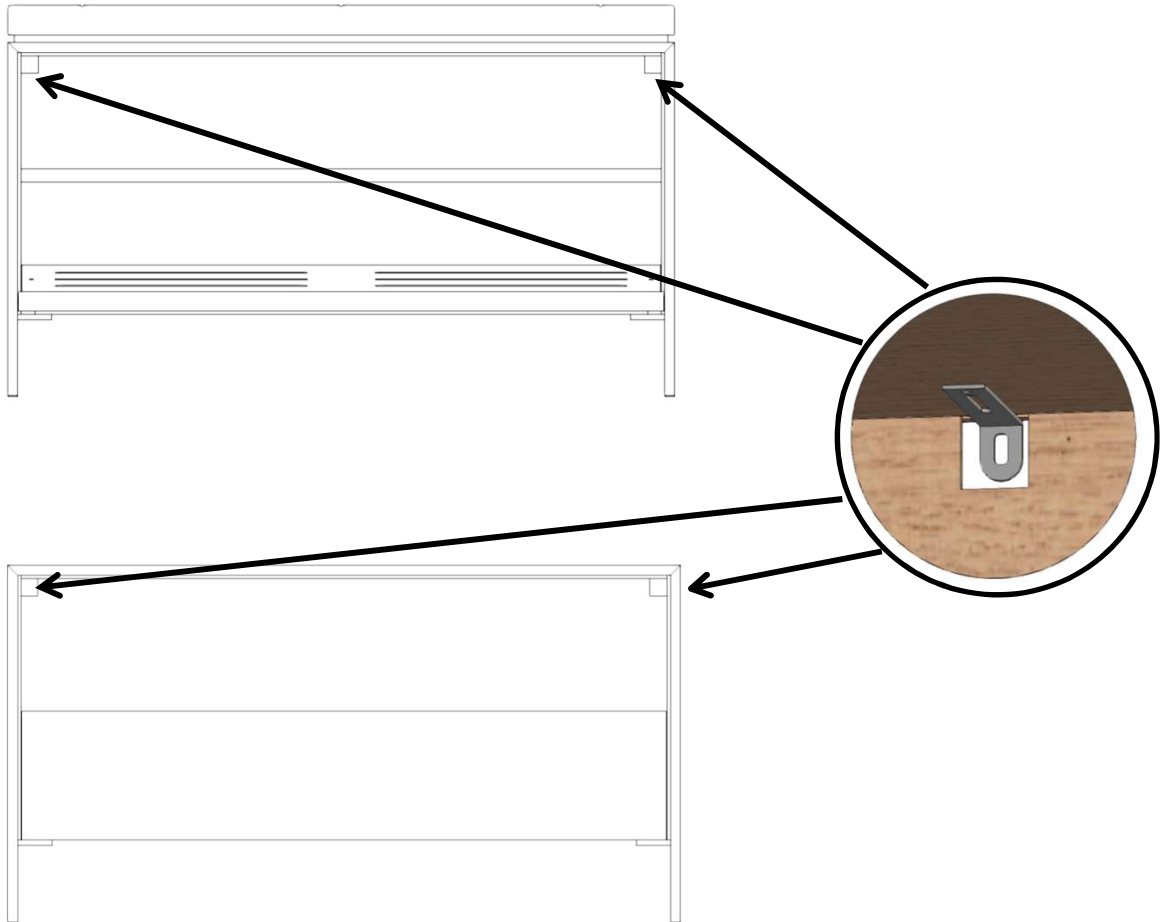
# Garderobenpaneele

1. Das Garderobenpaneel wird mit einer Aufhänge Leiste an der Wand befestigt.
2. Hierzu werden 3 Bohrungen mit 8mm Durchmesser im entsprechenden Abstand der Elementhöhe (siehe Abbildung) gebohrt.
3. Nachdem die mitgelieferte Aufhänge Leiste an der Wand mit der Schraube (5,5 x 60 mm) montiert wurde, kann das Paneel aufgehängt werden.



# Garderobenbänke

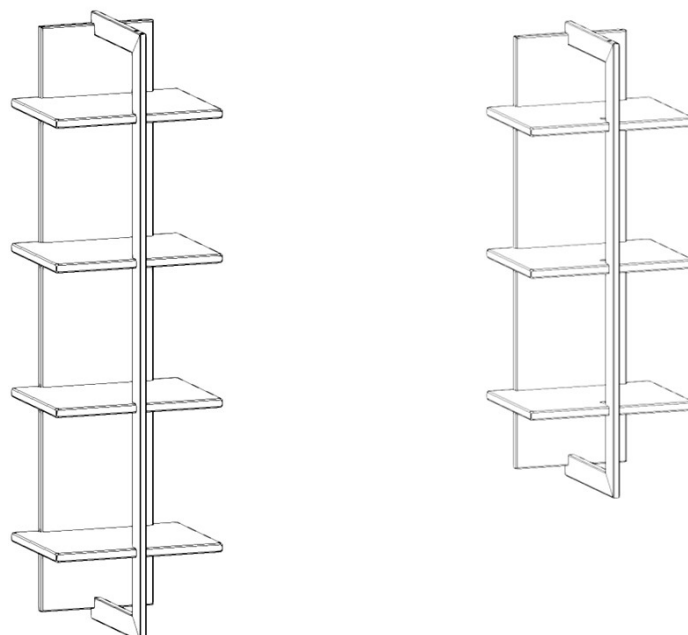
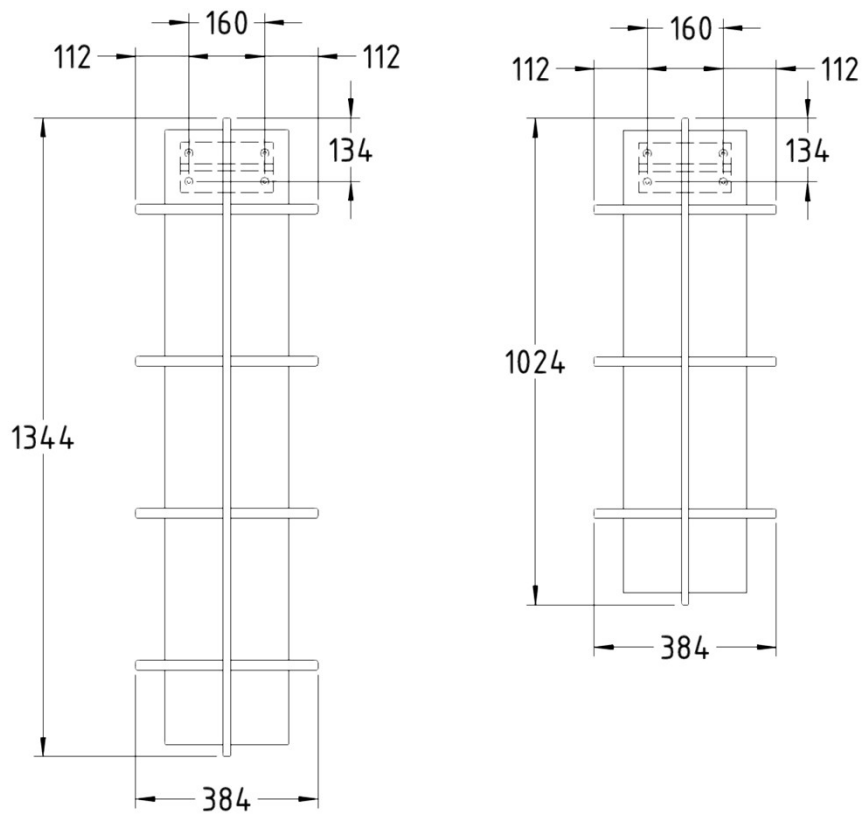
1. Die Garderobenbank muss gegen Kippgefahr gesichert werden! Hierzu muss der obere Schubkasten ausgebaut werden, siehe dazu Seite 13. Hierbei wird das Element an der Wand platziert und die Wandbefestigung angebracht.



2. Die Garderobenbank ausrichten und die Wandbefestigung (siehe Abbildung) an die Rückwand halten und die Löcher anzeichnen. Dann müssen zwei Bohrungen mit 8mm unterhalb des Oberbodens in die Wand gebohrt werden. Wandbefestigungsschrauben eindrehen und mit dem Oberboden verbinden (Pan Head 5x20).

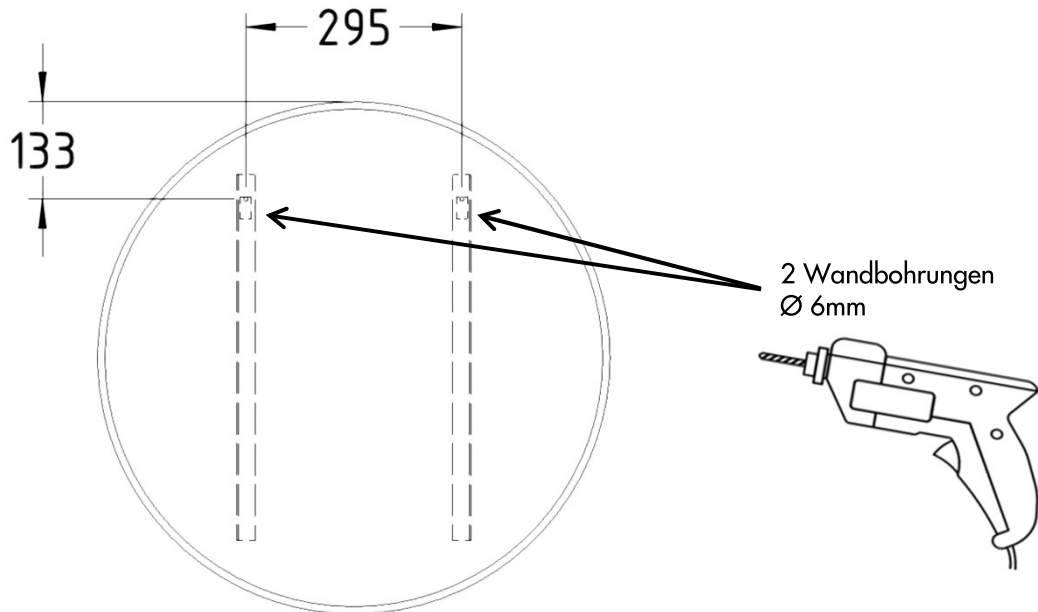
# Wandregale

1. Das Wandregal wird mit einer Aufhänge Leiste an der Wand befestigt.
2. Hierzu werden 2 Bohrungen mit 8mm Durchmesser im entsprechenden Abstand der Elementhöhe (siehe Abbildung) gebohrt.
3. Nachdem die mitgelieferte Aufhänge Leiste an der Wand mit der Schraube (5,5 x 60 mm) montiert wurde, kann das Paneel aufgehängt werden.

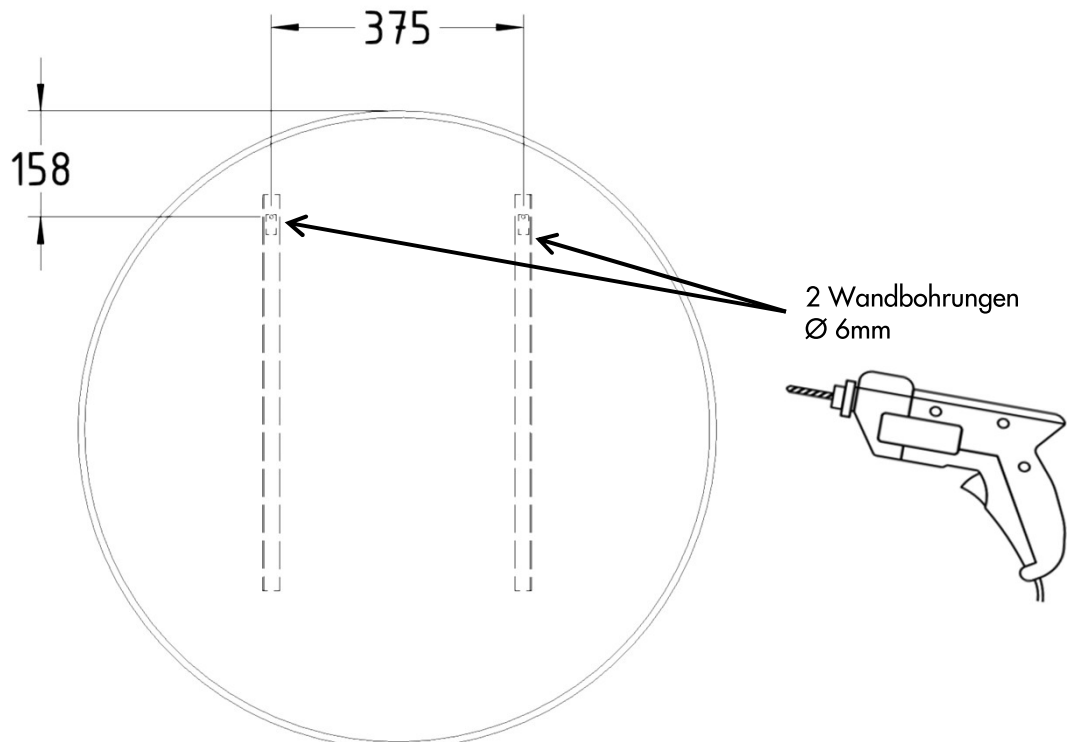


# Hängerundspiegel

## Hängerundspiegel 70 cm breit

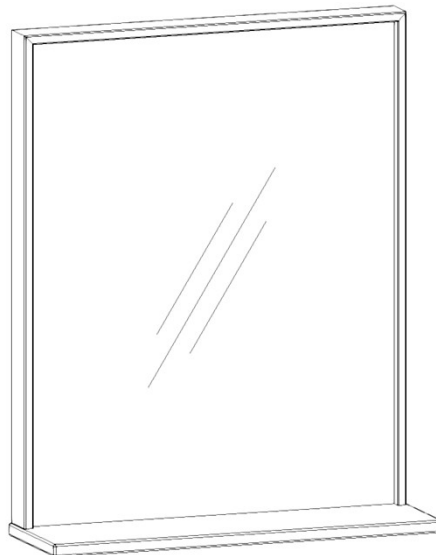
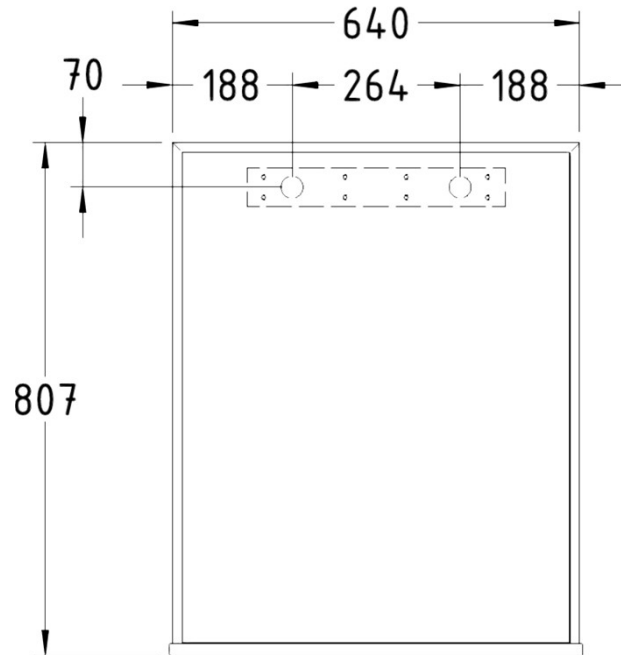


## Hängerundspiegel 95 cm breit



# Hängespiegel

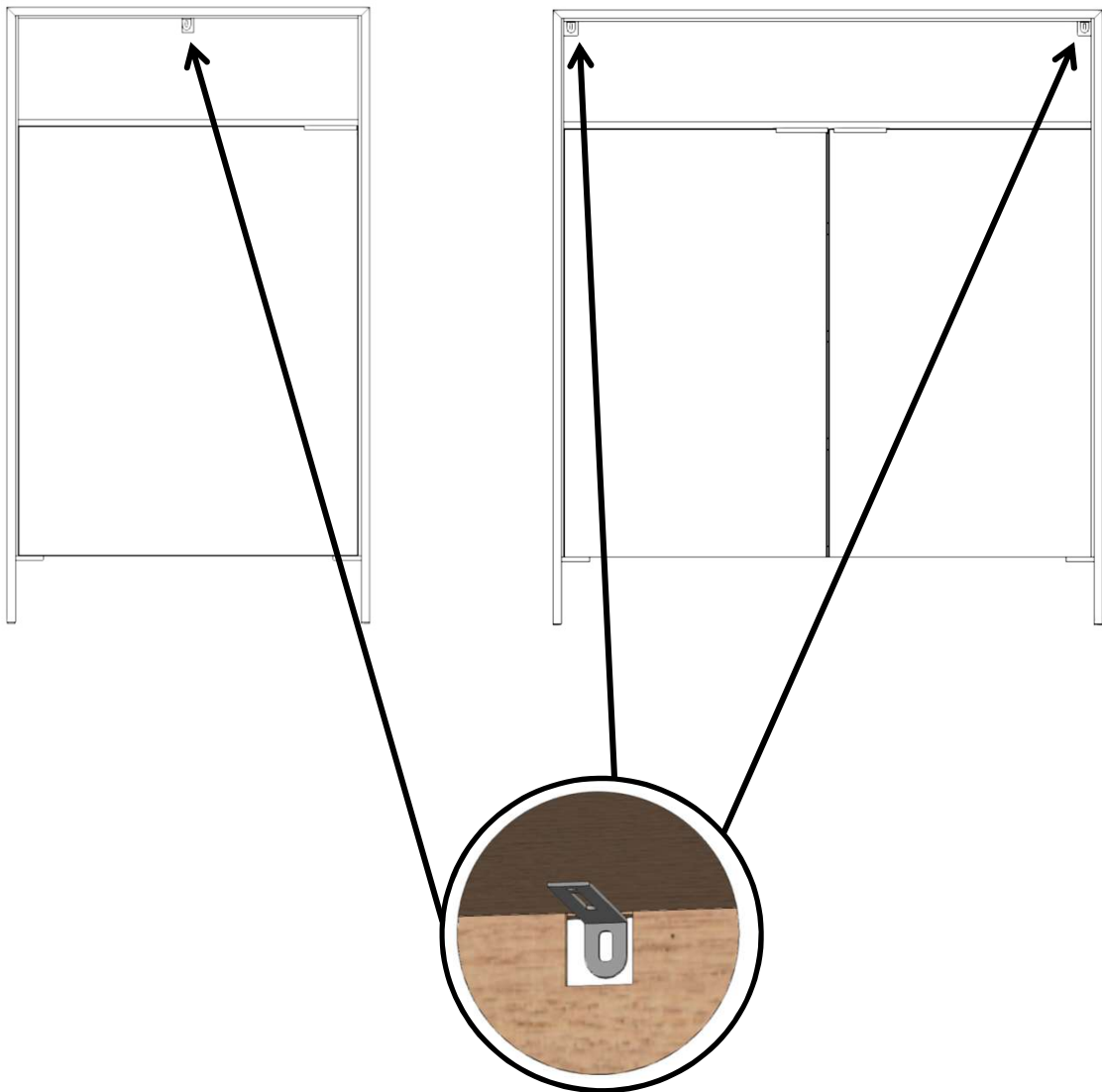
1. Der Hängespiegel wird mit 2 vormontierten Beschlägen an der Wand befestigt.
2. Hierzu werden 2 Bohrungen mit 8mm Durchmesser im entsprechenden Abstand (siehe Abbildung) gebohrt.



3. Nachdem die mitgelieferten Haken (5,8x50mm) in die Wand montiert wurden, kann der Hängespiegel aufgehängt werden. Durch Verstellen des Aufhänge Beschlages kann der Hängespiegel in der Höhe ausgerichtet werden.

# Schuhschranke

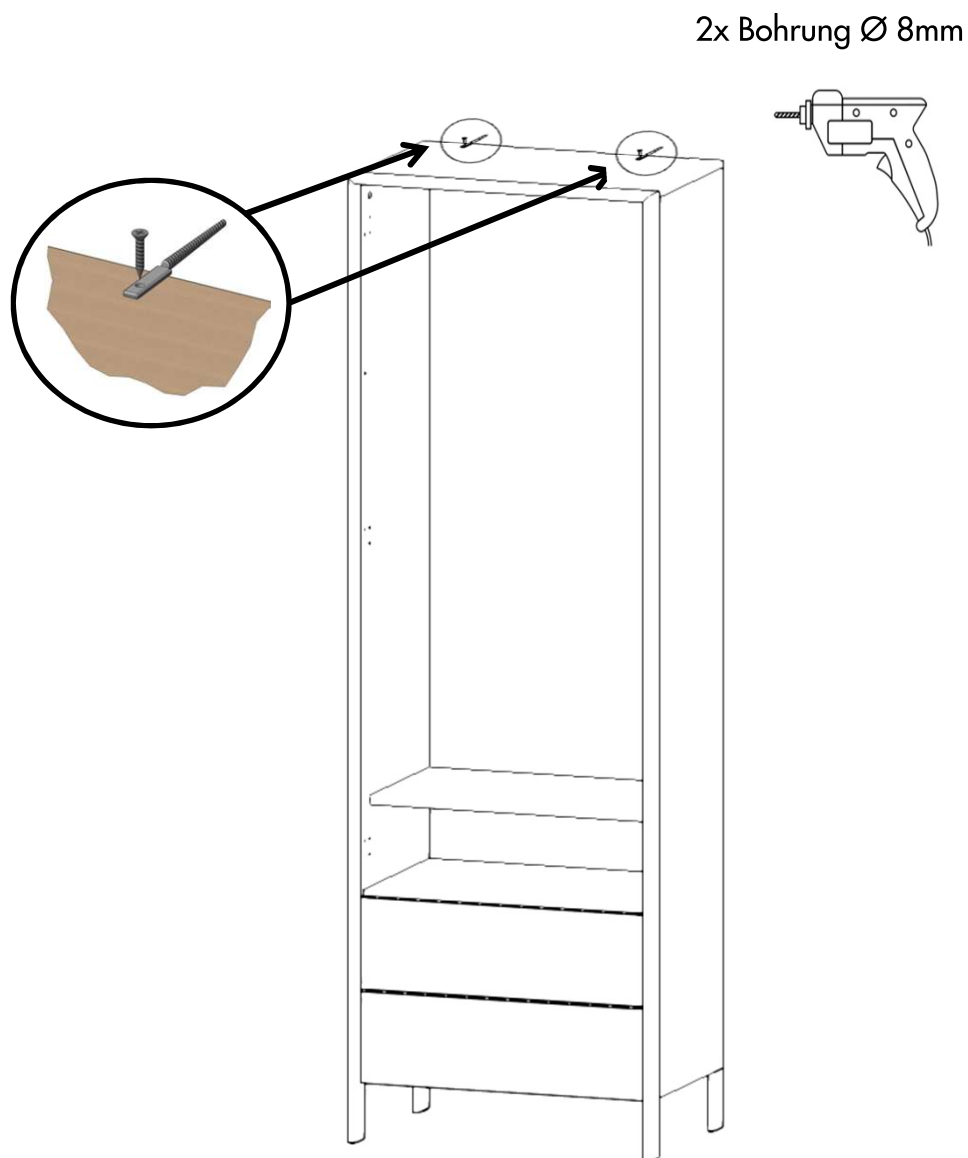
1. Der Schuhschrank muss gegen Kippgefahr gesichert werden! Hierzu muss der obere Schubkasten ausgebaut werden, siehe dazu Seite 13. Hierbei wird das Element an der Wand platziert und die Wandbefestigung angebracht.



2. Den Schuhschrank ausrichten und die Wandbefestigung (siehe Abbildung) an die Rückwand halten und die Löcher anzeichnen. Dann müssen ein bzw. zwei Bohrungen mit 8mm unterhalb des Oberbodens in die Wand bohren werden. Wandbefestigungsschrauben eindrehen und mit dem Oberboden verbinden (Pan Head 5x20).

# Garderobenschränke

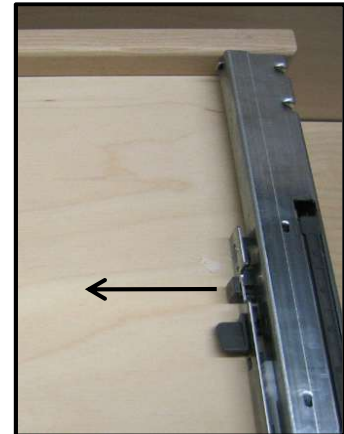
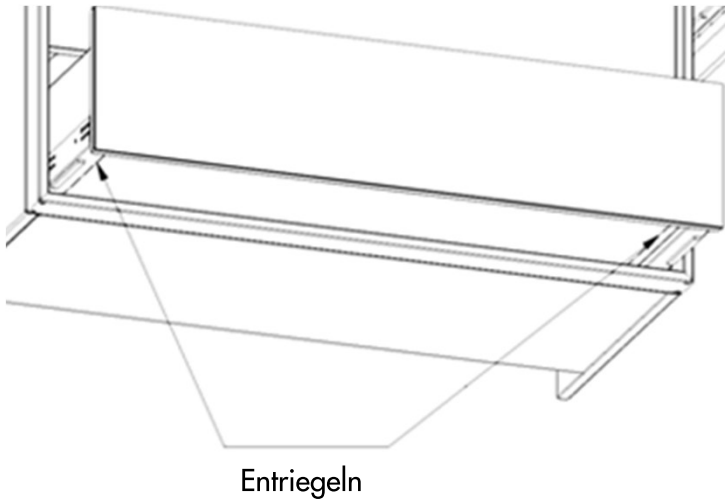
1. Der Schrank muss gegen Kippgefahr gesichert werden! Hierbei wird das Element an der Wand platziert und die Wandbefestigung angebracht (siehe Abbildung).



2. Hierzu 8mm Bohrung oberhalb, bzw. unterhalb des Oberbodens in die Wand bohren. Wandbefestigungsschraube eindrehen, die Vitrine ausrichten und dann von oben, bzw. unten verbinden (Pan Head 3,5x15).

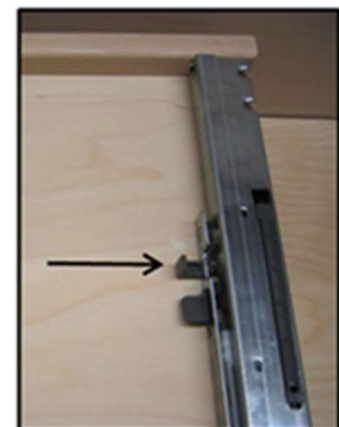
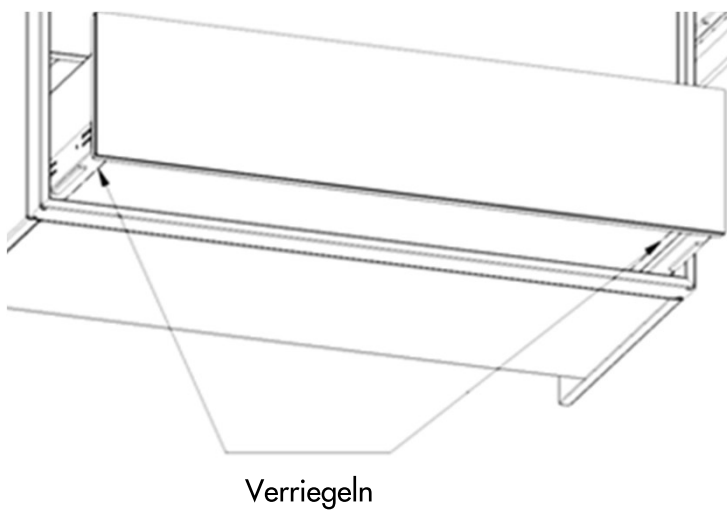
# Schubkasten aus- und einbauen

1. Den Schubkasten heraus ziehen und entriegeln. Hierzu muss die Verriegelung unterhalb der Schubkästen gelöst werden (siehe Abbildung). Position der Schubkästen für das spätere Wiedereinsetzen beachten!



1. Zarge entriegeln (Sicht unter Schubkasten)

2. Die Schubkastenschienen heraus ziehen, den Schubkasten auf die Schubkastenschienen legen und verriegeln. Hierzu muss die Verriegelung unterhalb der Schubkästen verriegelt werden (siehe Abbildung).



2. Zarge verriegeln (Sicht unter Schubkasten)

# Fernbedienung

## Gebrauchsanweisung LED 4-Kanal Fernbedienung – Kopplung mit 1-Kanal-Controller (90005891)

### Anwendung:

Die LED 4-Kanal-Fernbedienung ist ausschließlich für den Anschluss an das Wessel Pulse System für den Betrieb von Leuchten mit Licht emittierenden Dioden (LED) im Innenbereich vorgesehen. Es handelt sich um eine Fernbedienung für die Ausgangsspannung 12 / 24 Volt DC für LED Leuchten von Dualweiß und Singleweiß Leuchten

### Wichtige Hinweise für die Installation:

Die Fernbedienung ist konform mit den Direktiven 2014/30/EU (elektromagnetische Verträglichkeit) und 2014/53/EU (RED Radio Equipment).

- Die Fernbedienung ist nur für den Gebrauch in Innenräumen geeignet. Schützen Sie die Fernbedienung gegen übermäßige Hitze (zulässige Betriebstemperatur -40 °C bis 65 °C)
- Die angegebene Last des LED-Trafos darf nicht überschritten werden. Je Ausgang kann der Controller max. 3A steuern und insgesamt 5A.
- Für den Betrieb der Fernbedienung benötigen Sie das PULSE-Trafo System um den Controller anzuschließen und um LED-Leuchten mit 12 VDC und 24VDC parallel betreiben zu können. Wird die Fernbedienung für andere Zwecke eingesetzt als vorgesehen oder falsch angeschlossen, übernehmen wir keine Haftung für mögliche Schäden
- Die Fernbedienung wird mit AAA-Batterien betrieben.

### Wichtige Sicherheitshinweise:

1. Bei Installations- und Wartungsarbeiten sowie Reparaturen muss das System vollständig vom Elektronetz getrennt sein. Netzstecker ziehen und Wiedereinstecken sichern.
2. Bei der Montage darf nur zugelassenes Installationsmaterial oder Systemzubehör verwendet werden.
3. Bei Schäden durch falschen Anschluss haben Sie keinen Anspruch auf Garantie
4. Keine Garantieansprüche bei eigenmächtigen Veränderungen.

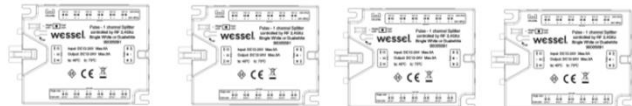
### Montageanleitung aufbewahren!

Bitte bewahren Sie diese Montageanleitung auch nach der Montage auf, um eventuelle spätere Änderung fachgerecht vornehmen zu können.

Eine Entsorgung mit dem normalen Haushaltsabfall ist nicht zulässig! Die Entsorgung muss gemäß den örtlichen Bestimmungen zur Abfallbeseitigung/Recycling erfolgen.

### Technische Spezifikationen

Eingangsspannung: 3 VDC  
 Eingangsstromstärke: 7,5 Mikroampere  
 Schutzart: IP20  
 Umgebungstemperatur ta: max. 65 °C  
 Funkfrequenz: 2,4 Ghz



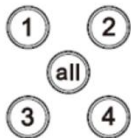
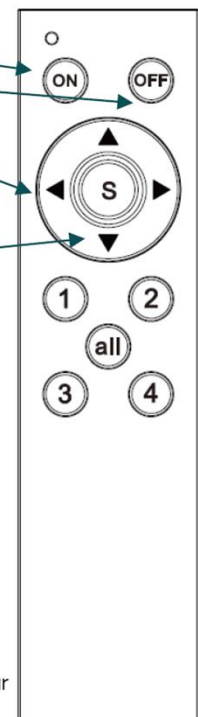
Alle vorgenommenen Einstellungen lassen sich durch einen langen Druck auf die „Pair-Taste“ am Controller (>10s bis die Taste „Rot“ leuchtet) zurücksetzen. Die angeschlossenen Lampen werden 5-Mal aufblinken und anschließend leuchten. Reset abgeschlossen. Im Falle der Trennung vom Stromnetz sind die Controller nach Wiedereinschalten 30sek im „Pairing-Modus“ (Blaue LED blinkt). Sollen in dieser Zeit keine Änderungen an der Codierung vorgenommen werden, die Fernbedienung in diesem Zeitraum bis zum Erlöschen der blauen LED bitte nicht betätigen.

**ON:** Kurz die ON-Taste drücken

**OFF:** Kurz die OFF-Taste drücken

**Farbtemperatur:** Die linke oder rechte Pfeiltaste drücken, um die Farbtemperatur warm/kalt einzustellen (0-100%)

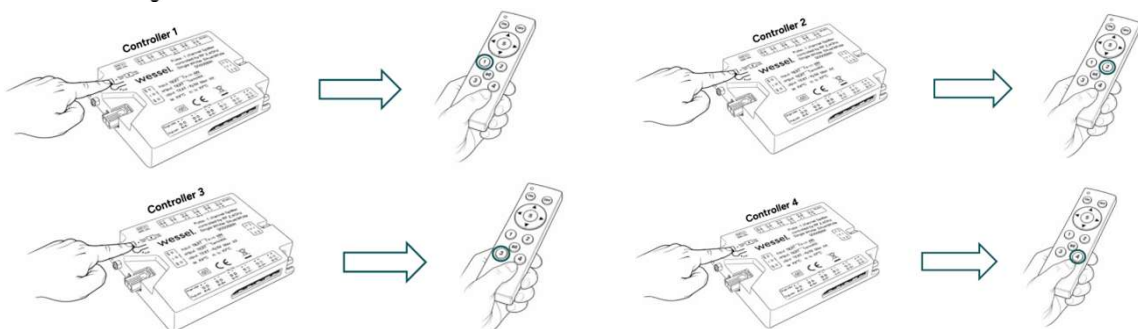
**Helligkeit:** Die obere oder untere Pfeiltaste drücken, um die Helligkeit einzustellen. (10-100%)



- **Spezifischen Kanal definieren:** Auf dem Pulse 1-Kanal-Controller die „Pair“-Taste einmal kurz drücken. Die Zahl 1 auf der Fernbedienung drücken. Der Controller 1 ist nun auf Kanal 1 definiert. Um Controller 2 auf Kanal 2 zu definieren, die „Pair“-Taste von Controller 2 kurz drücken und anschließend die Nummer 2 auf der Fernbedienung drücken. So lassen sich mit einer Fernbedienung bis zu vier unterschiedliche Controller schalten. Bei korrekt codierten Kanälen blinken die dort angeschlossenen Leuchten 3x auf und leuchten dann dauerhaft.
- **Kanal schalten:** Für die Ansteuerung eines einzelnen Kanals drücken Sie zunächst auf die Zahlen 1-4 und führen dann den nächsten Befehl aus:
  - 1-> On -> Kanal 1 wird angeschaltet
  - 1-> Pfeiltaste hoch -> Kanal 1 wird hochgedimmt
  - 1-> Pfeiltaste links -> Kanal 1 wird in seiner Farbtemperatur geändert. (Nur im Dualwhite Modus des Controllers und bei entsprechender LED-Technik verfügbar)



- **Memory-Funktion:** Nach Einstellung der gewünschten Farbhelligkeit und Farbtemperatur jedes einzelnen Kanals wird durch einen langen Druck auf die S-Taste die Konfiguration aller Kanäle (Leuchten blinken einmal auf) gespeichert und kann so immer wieder abgerufen werden.



# Elektrische Anschlüsse

Die LED-Beleuchtung ist bereits vormontiert und mit dem Controller und dem EVG verbunden.

Die Fernbedienung ist entsprechend vorprogrammiert.

Nach Anschluss der Beleuchtung an das Stromnetz, die Fernbedienung 30 Sekunden nicht benutzen!



Der Elektroanschluss ist nur vom Fachmann nach DIN EN 60364 durchzuführen!



## Vorsicht

Diese Hinweise dienen der Vermeidung von Sach- und Personenschäden. Bei Missachtung und daraus entstandenen Schäden übernehmen wir keine Haftung.

- Die Montage muss durch fachkundiges Personal erfolgen.
- Beachten Sie die Montageanleitungen.