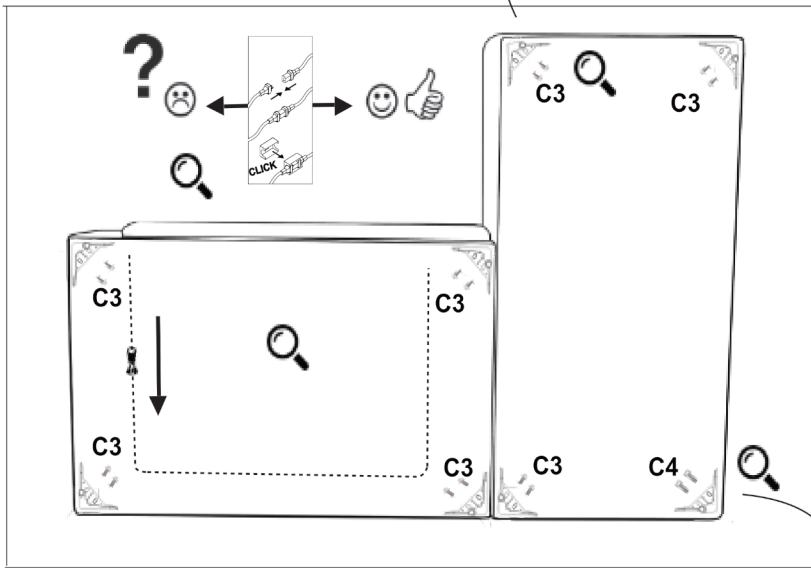
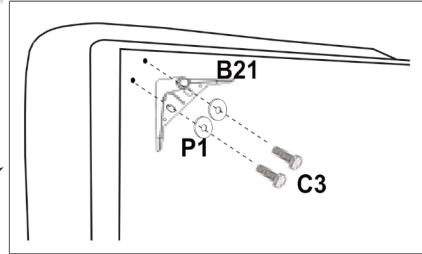
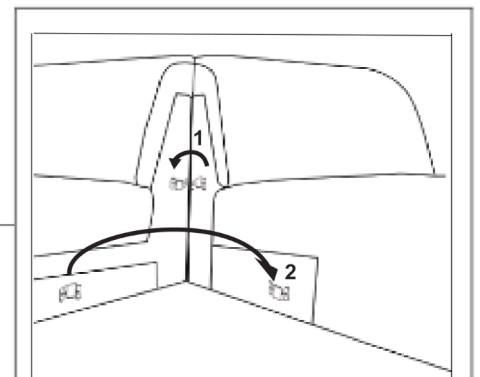
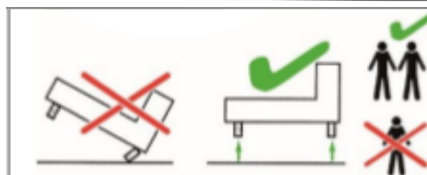
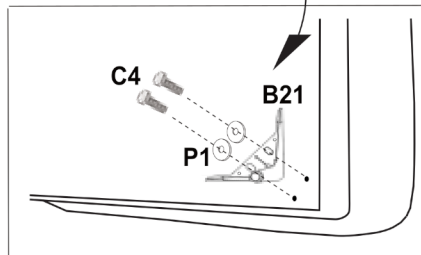


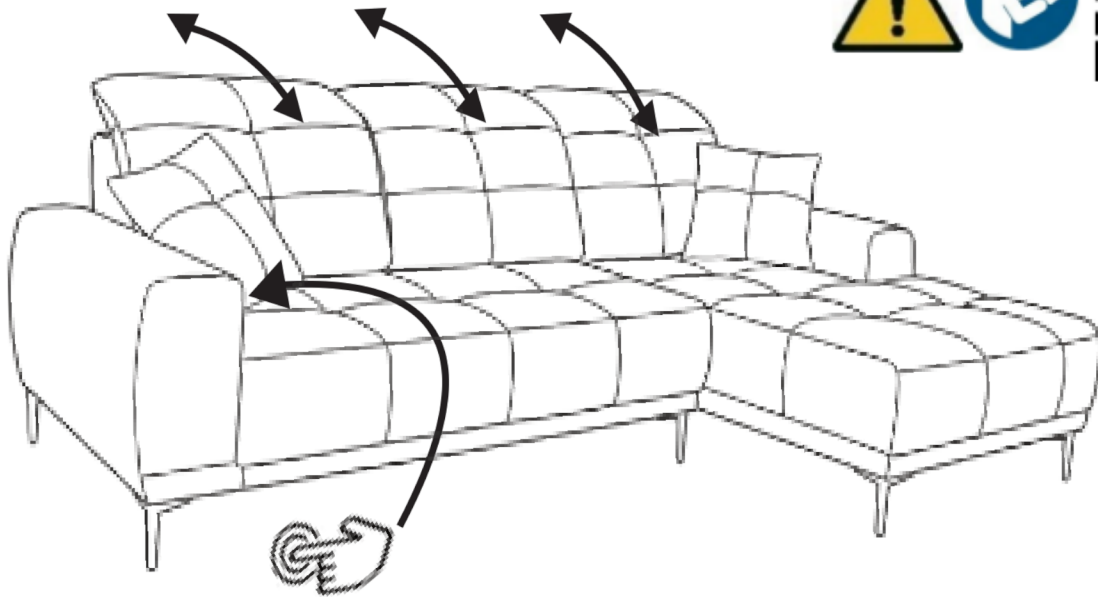
Kurzanleitung
 Quick Guide
 Guide rapide
 Snelle handleiding
 Guida rapida
 Szybki przewodnik

Краткое руководство
 Ghid rapid
 Stručný sprievodca
 Stručný průvodce
 Gyors útmutató
 Hızlı rehber



B21	8x	
C3	14x	
C4	2x	
P1	16x	





Nicht waschen / Do not wash / Ne pas laver / Niet wassen / Non lavare / Nie prać / Не стирать / Nu se spală / Neumývajte / Neumývejte / Ne mossuk / Yıkamayın



Nicht bleichen / Do not bleach / Ne pas blanchir / Niet bleken / Non candeggiare / Nie wybielać / Не отбеливать / Nu înălbți / Nebielit' / Nebělít / Ne fehérsít / Ağartmayın



Nicht im Wäschetrockner trocknen / Do not tumble dry / Ne pas sécher en sèche-linge / Niet in de droger drogen / Non asciugare in asciugatrice / Nie suszyć w suszarce bębnowej / Не сушить в барабане / Nu se usucă cu tambur / Nesušit' v bubnovej sušičke / Nesušit' v sušičce / Ne szárítsuk szárítógépben / Çamaşır makinesinde kurutmayın



Nicht bügeln / Do not iron / Ne pas repasser / Niet strijken / Non stirare / Nie prasować / Не гладить / Nu se calcă / Nežehlit' / Ne vasaljon / Ütü yapmayın



Nicht für die chemische Reinigung geeignet (Nicht trockenreinigen) / Not suitable for dry cleaning / Ne convient pas au nettoyage à sec / Niet geschikt voor stomerij / Non adatto al lavaggio a secco / Nie nadaje się do czyszczenia chemicznego / Не подходит для химчистки / Nu se curăță pe uscat / Nevhodné na chemické čistenie / Nevhodné pro chemické čištění / Százaz tisztításra nem alkalmas / Kuru temizleme için uygun değildir



24 h

