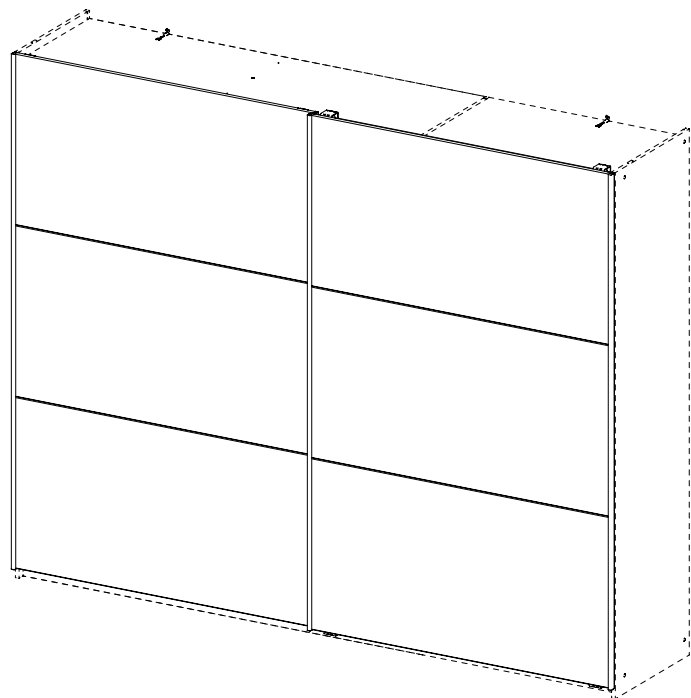
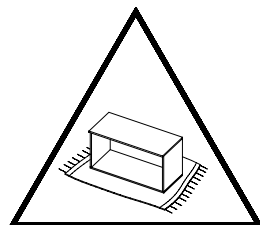
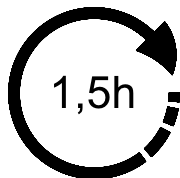
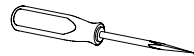
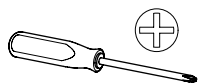


M9950_01



52x

3,5x12

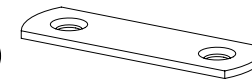
(88)



6x

48x15x1,5

(160)



6x

(177)



24x

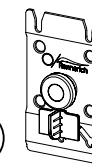
6x10,5

(227)



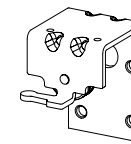
2x

(951)



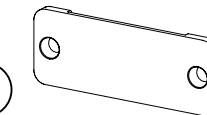
2x

(952)



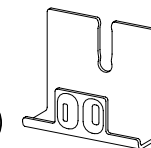
4x

(953)



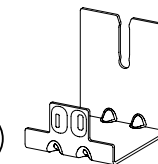
2x

(954)



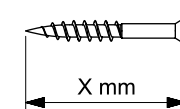
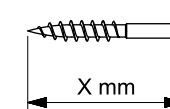
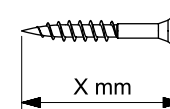
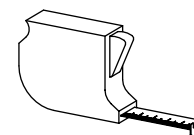
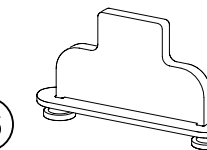
2x

(955)

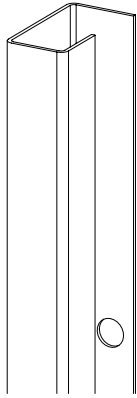


1x

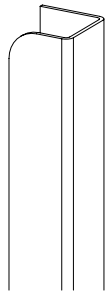
(956)



GL010



PR010



GL010

PR010

TU030

TU020

TU010



GL010

GL010

TU060

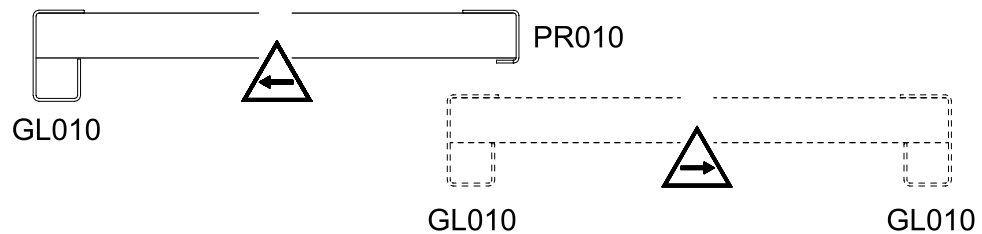
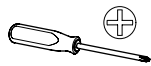
TU050

TU040

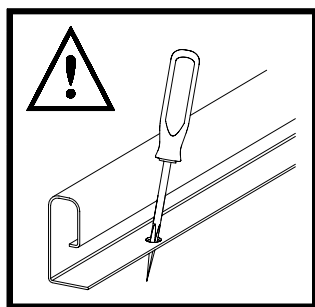


1

4x 3,5x12
88

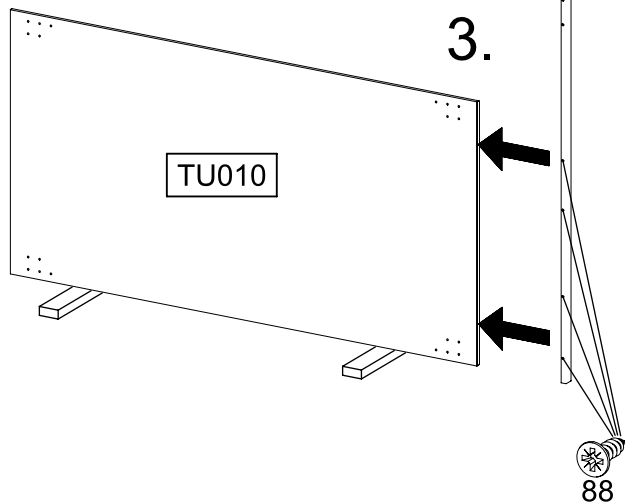
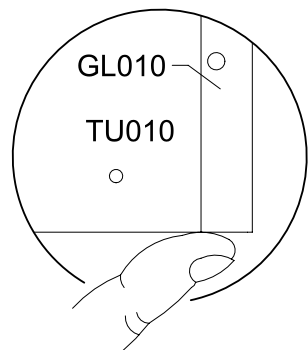


1.



GL010

2.



3.

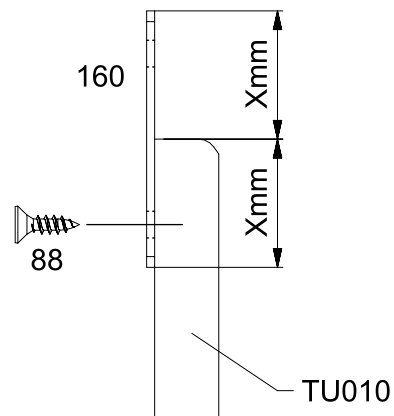
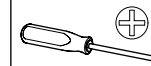
TU010

88

2

1x 3,5x12
88

1x 48x15x1,5
160



TU010

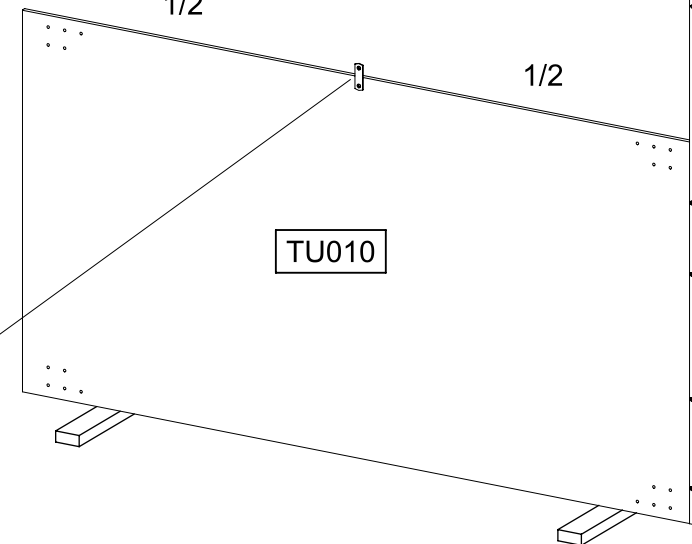
88

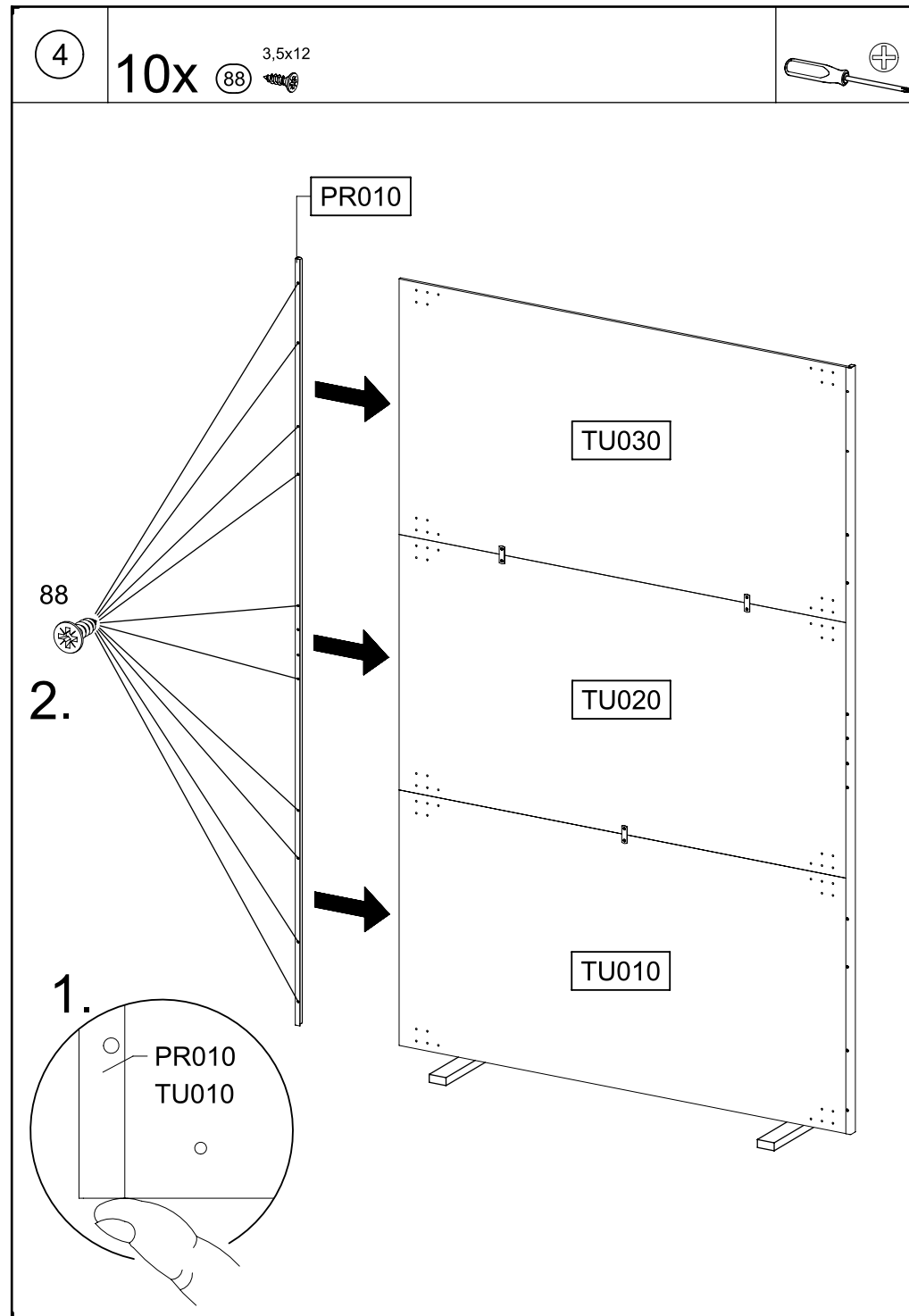
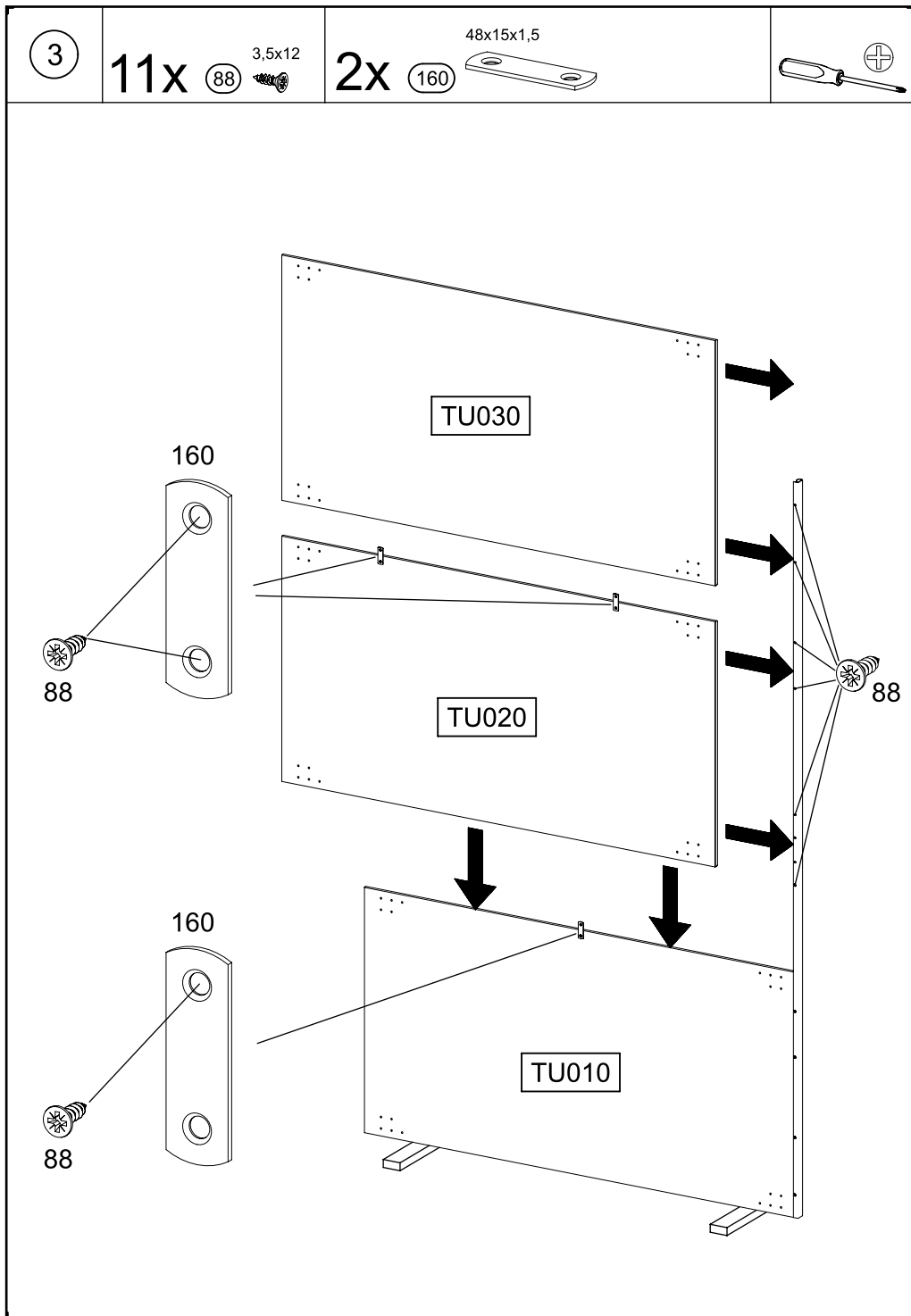
160

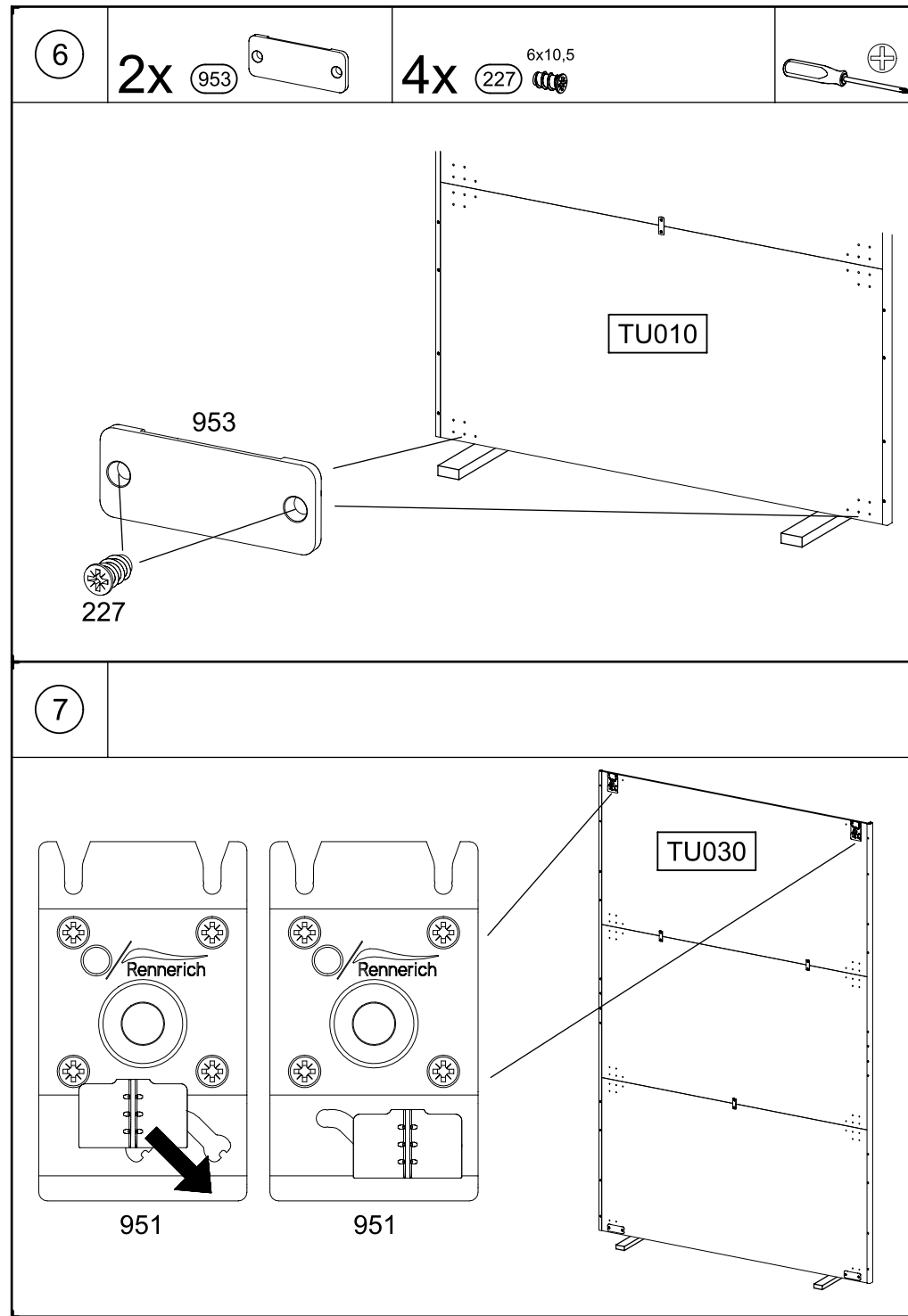
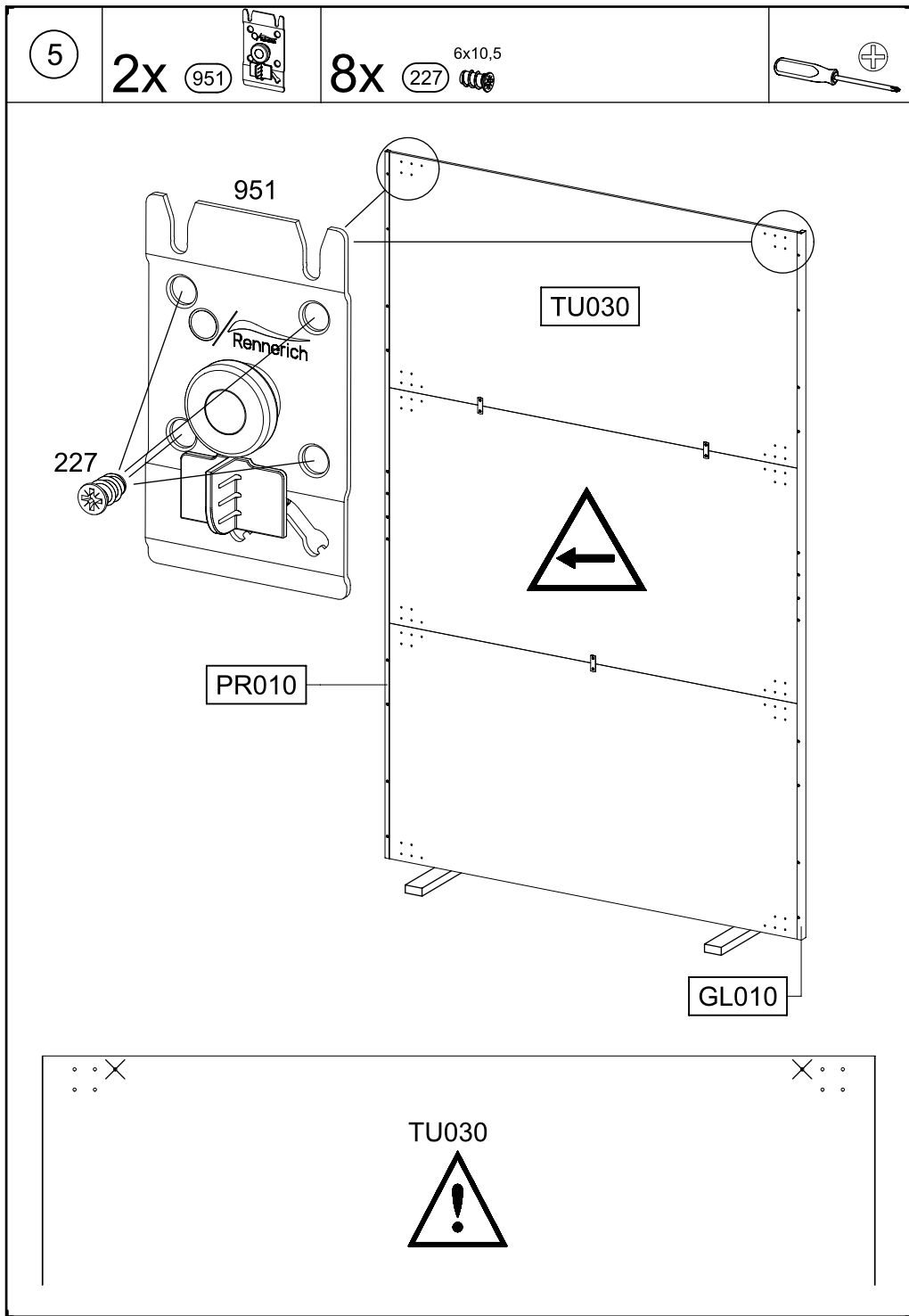
1/2

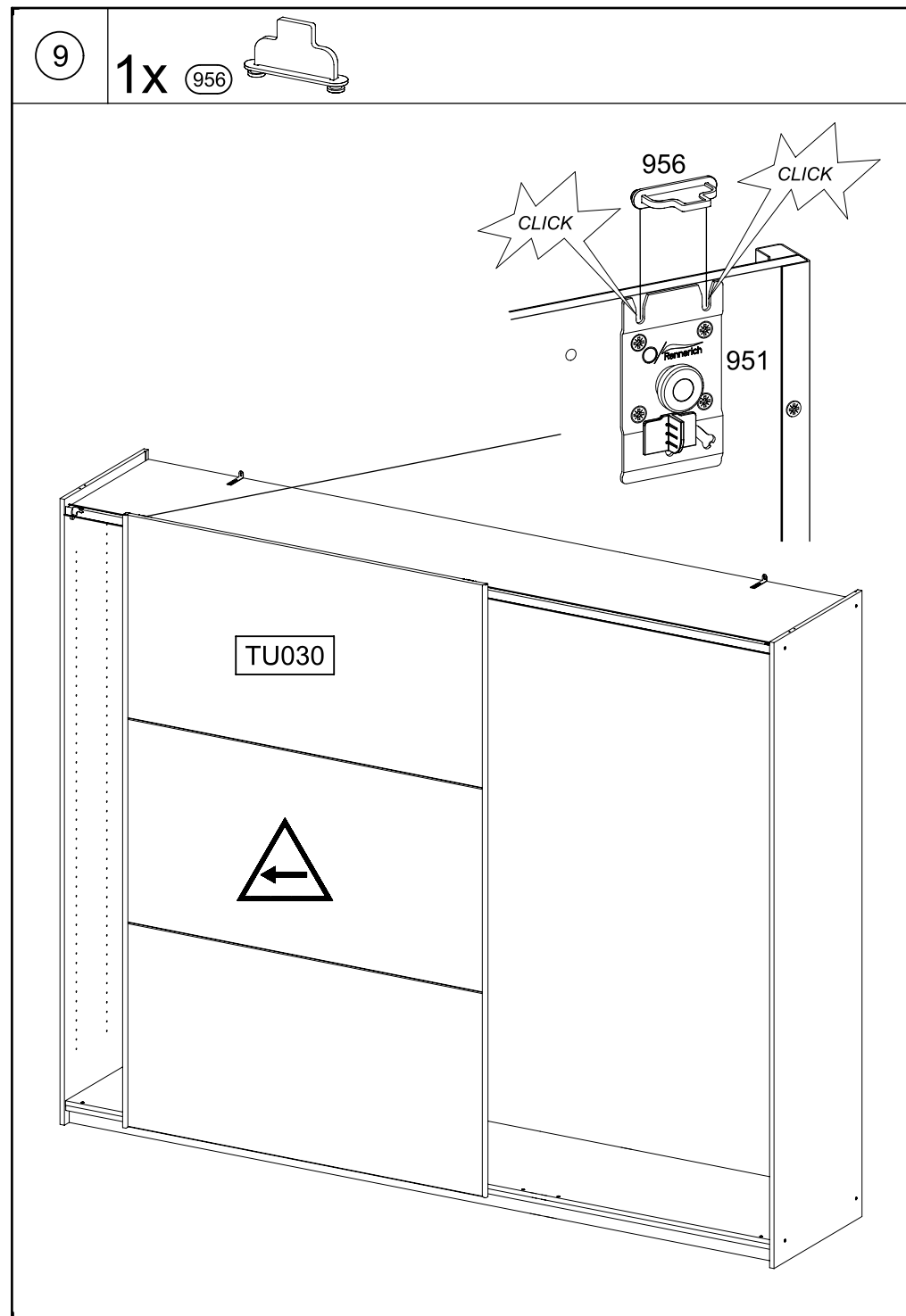
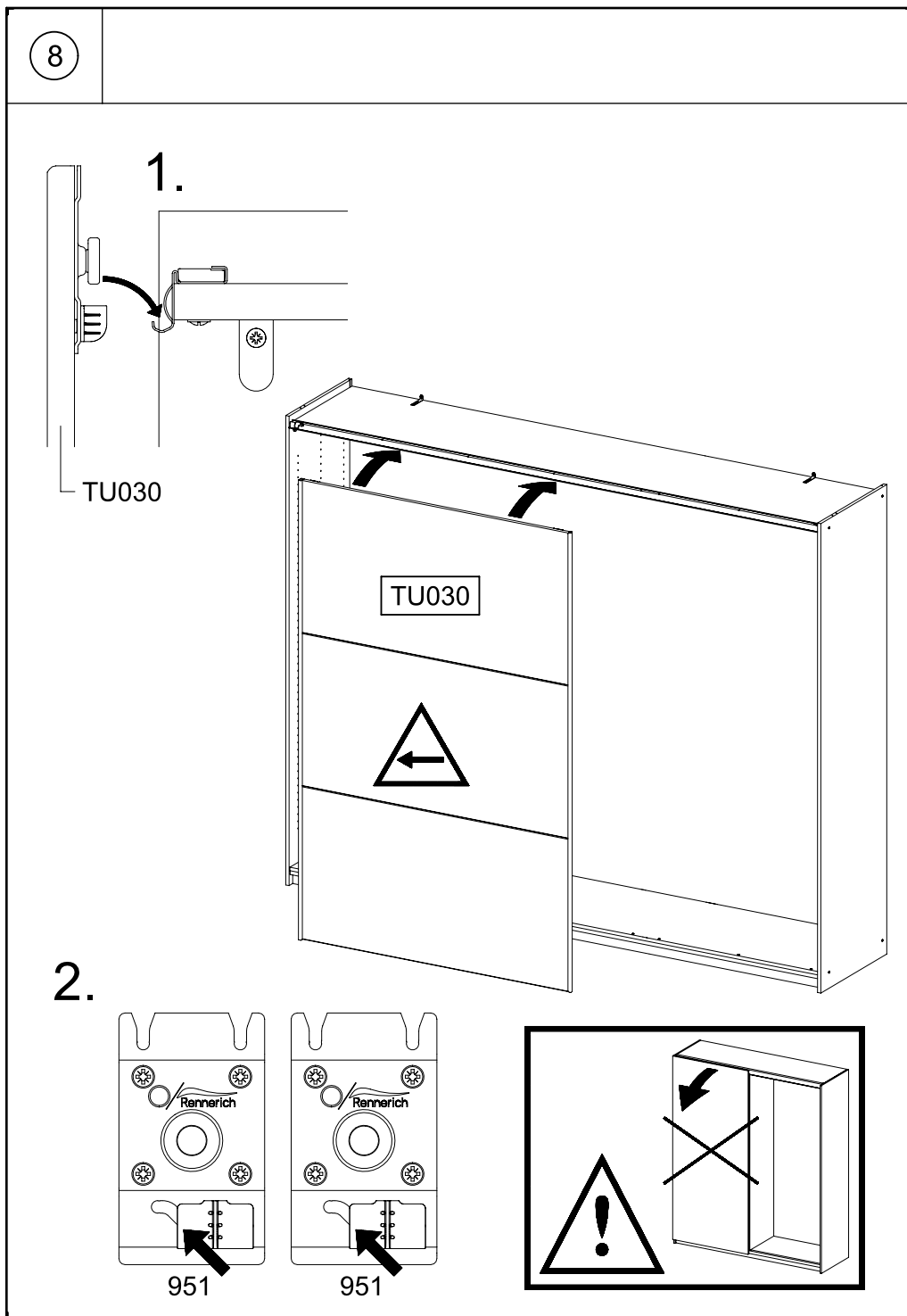
1/2

TU010



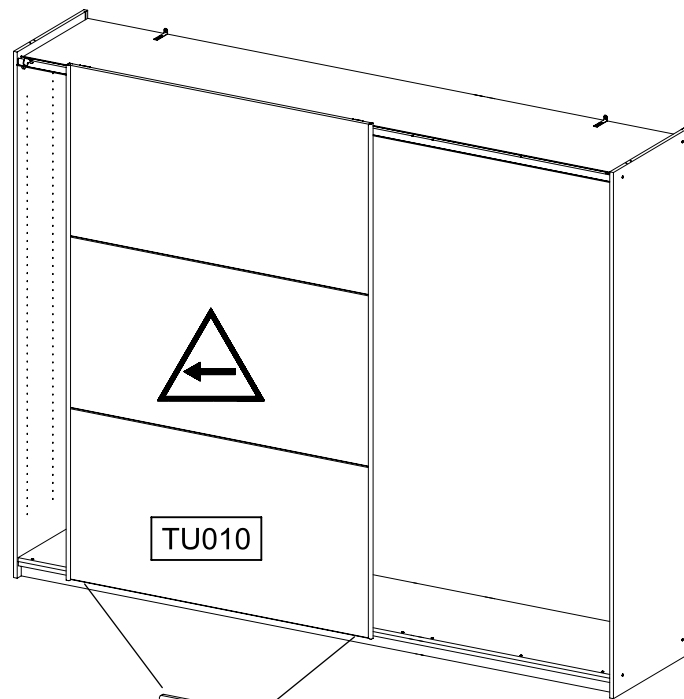






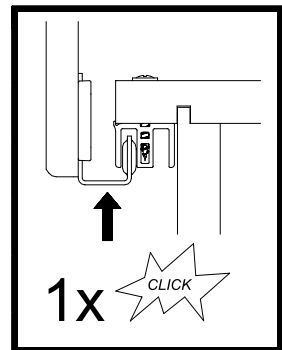
10

2x 954



TU010

954

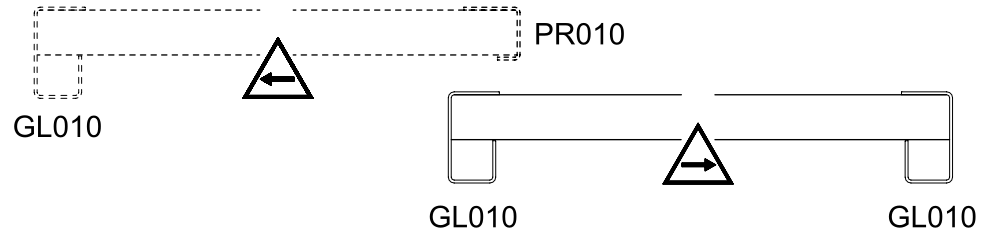
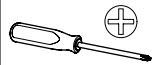


1x

CLICK

11

4x 88 3,5x12



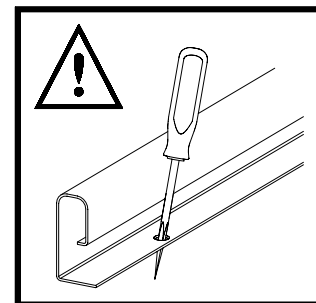
GL010

PR010

GL010

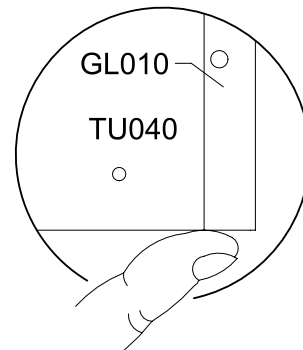
GL010

1.



GL010

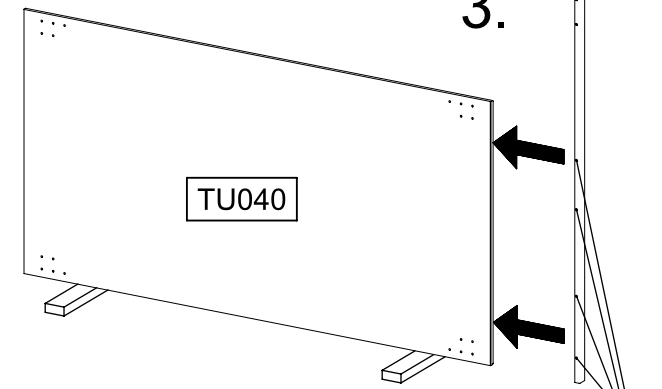
2.



GL010

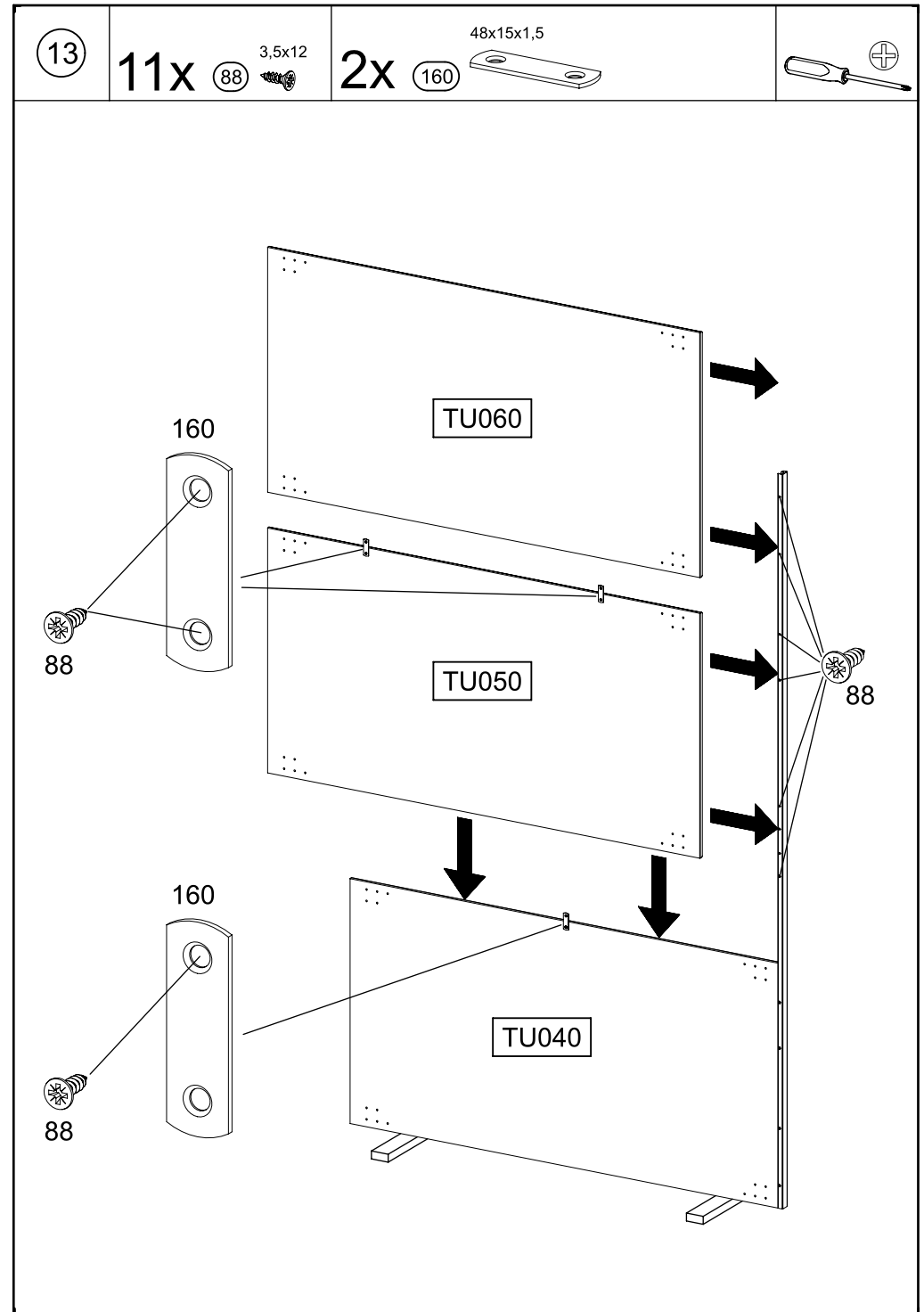
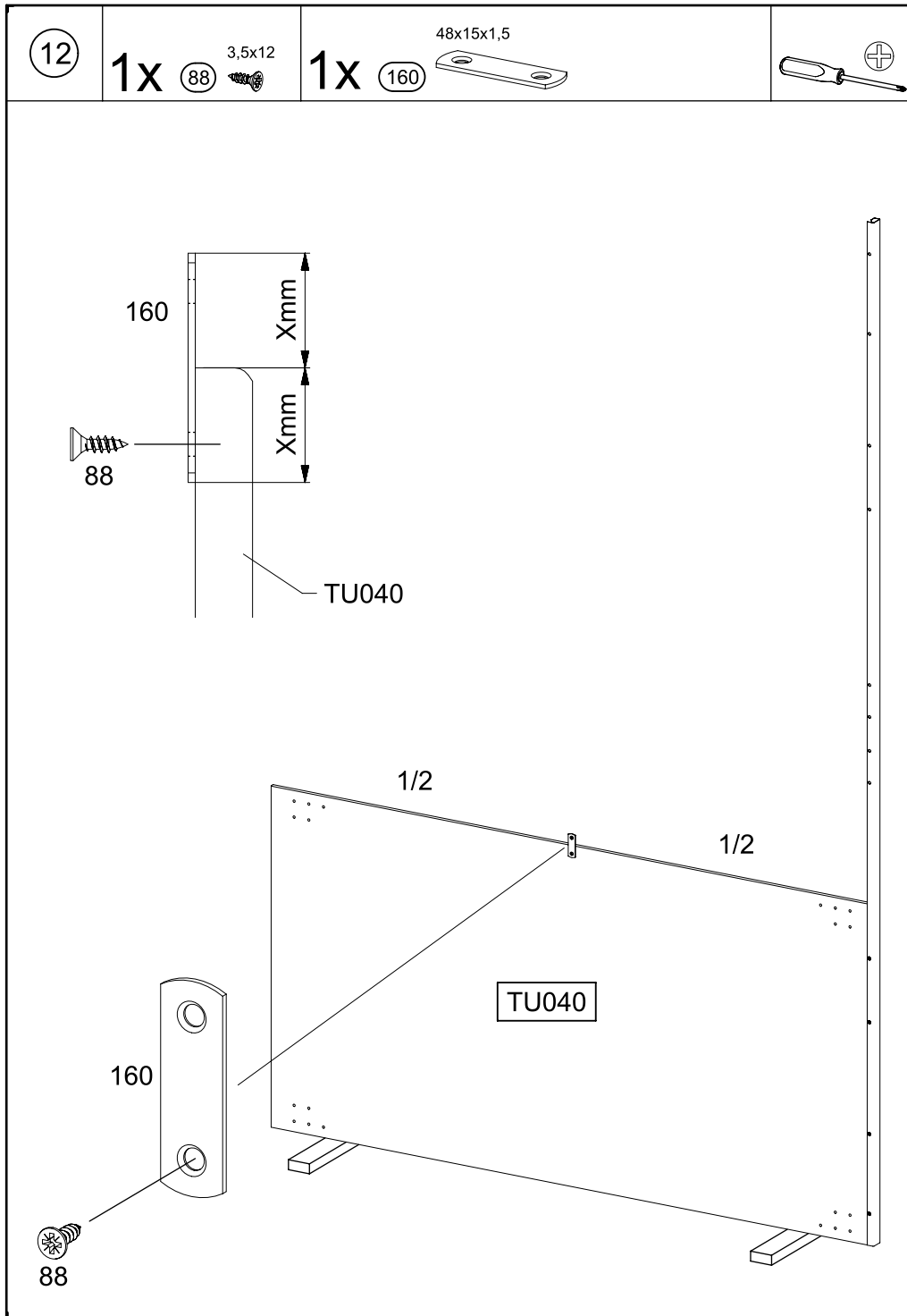
TU040

3.



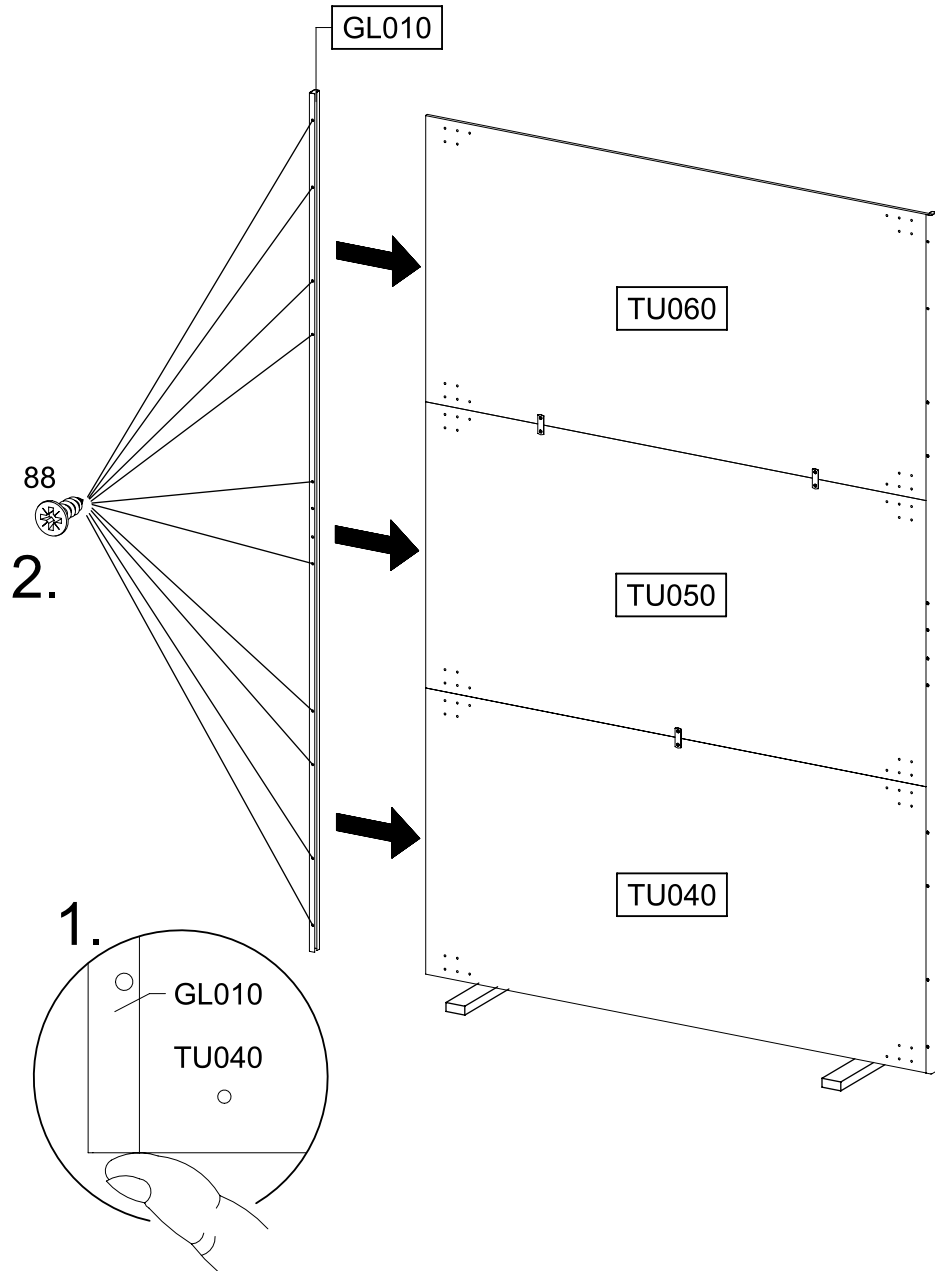
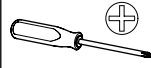
TU040

88



14

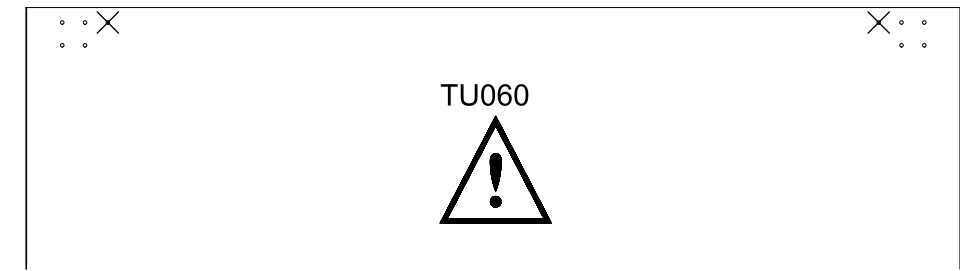
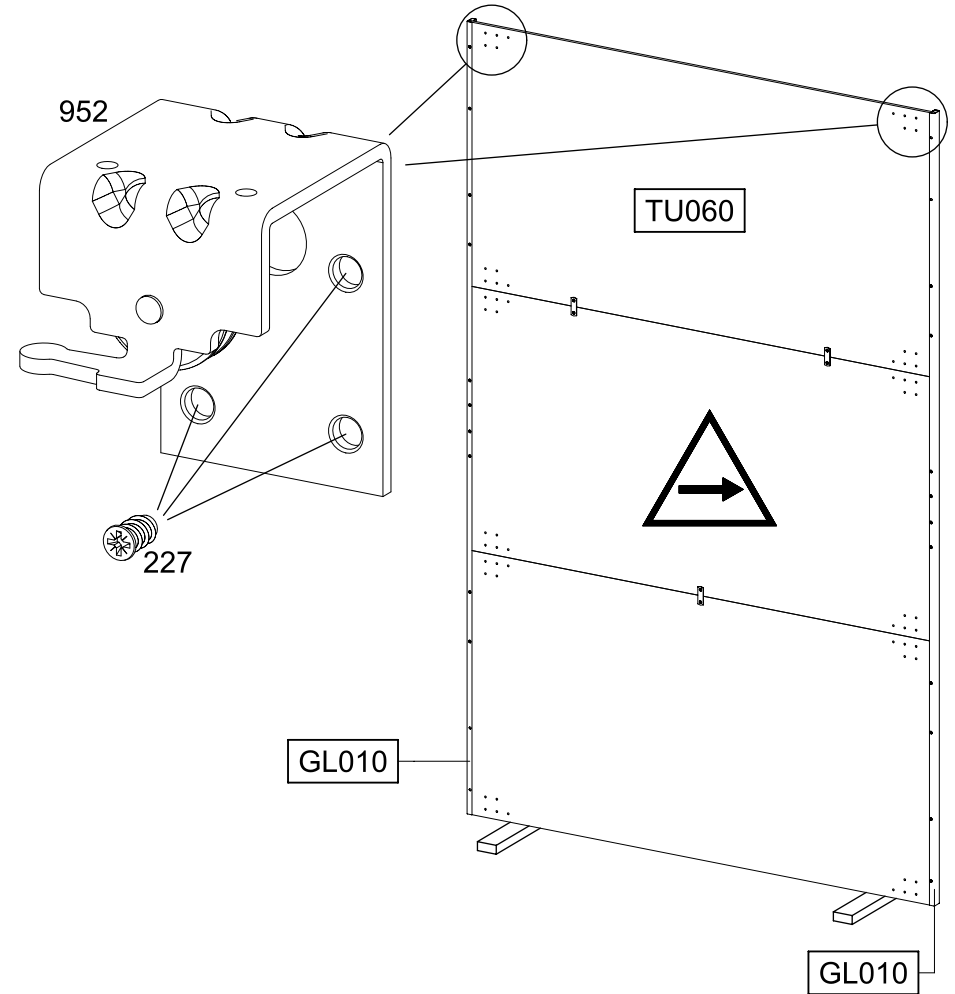
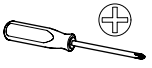
10x 88 3,5x12



15

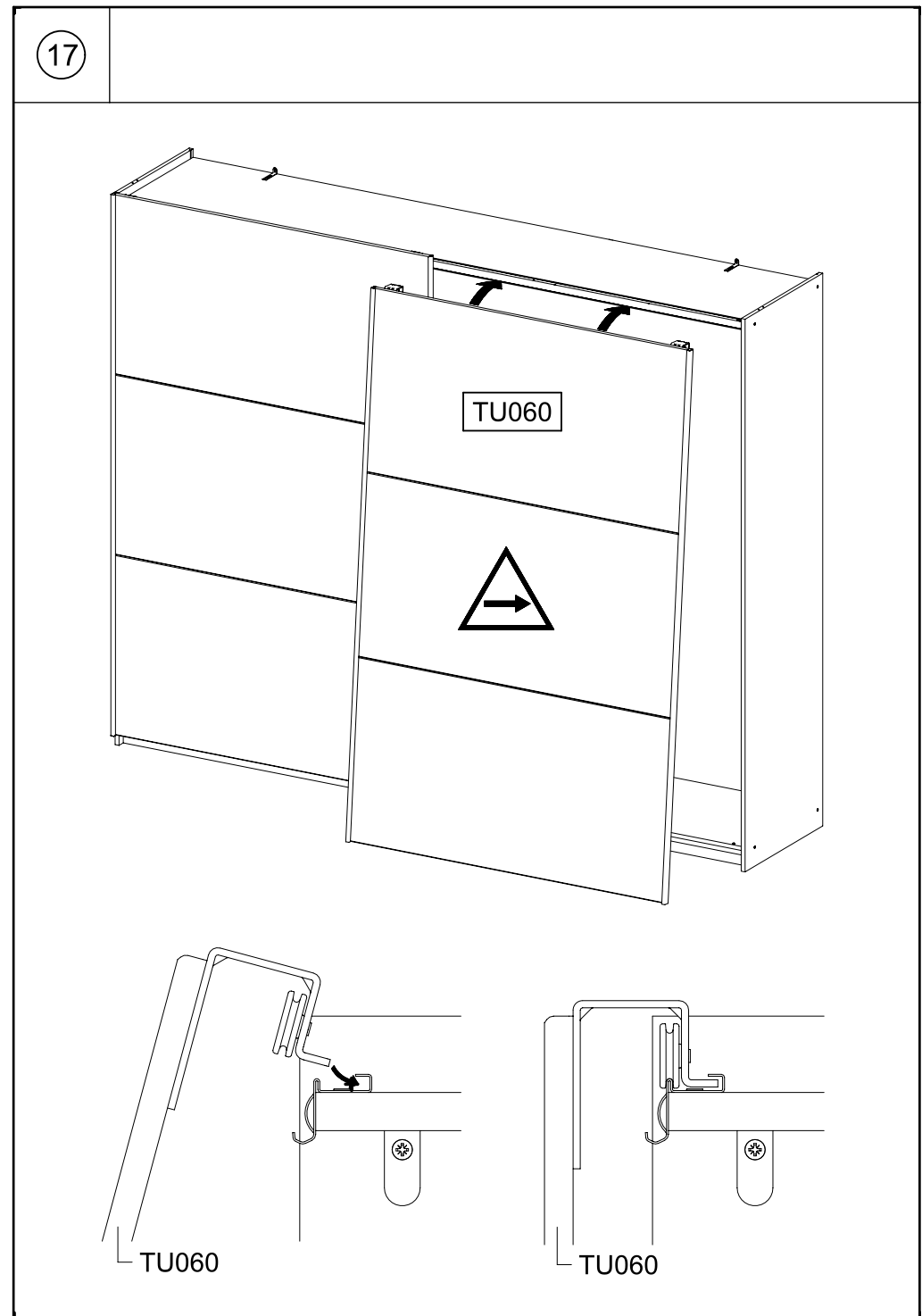
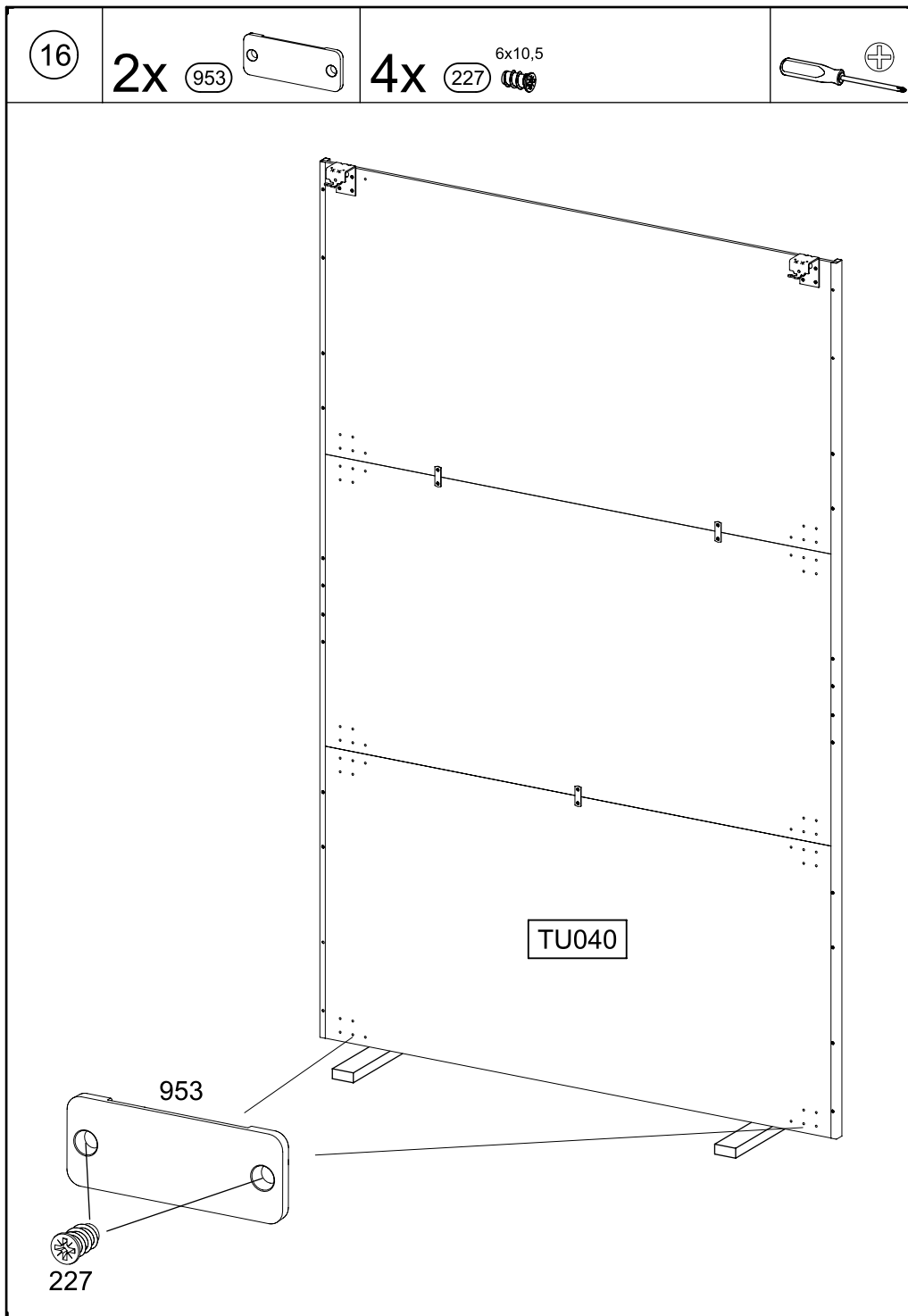
8x 227 6x10,5

2x 952



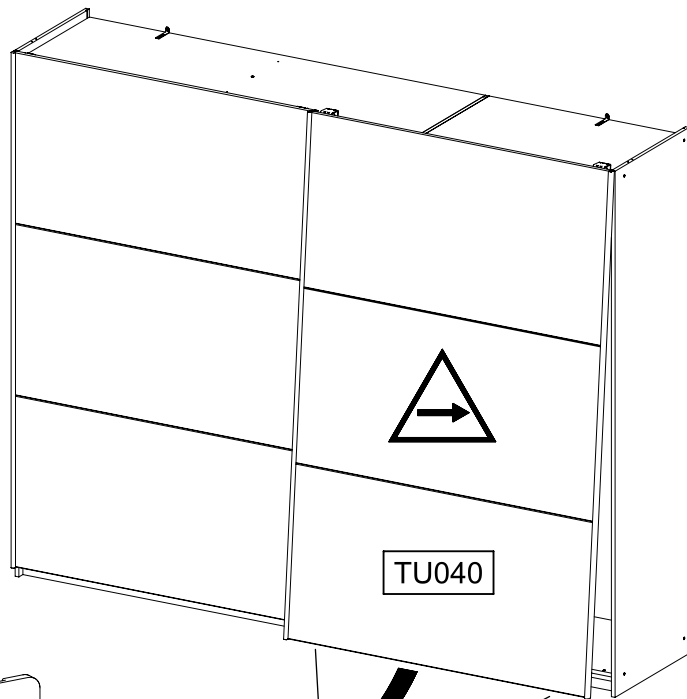
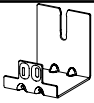
TU060



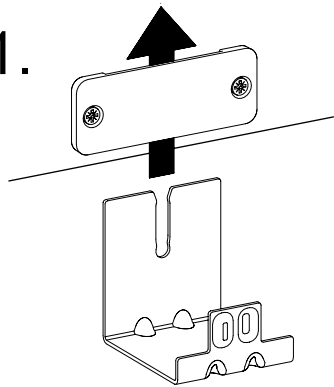


18

2x 955

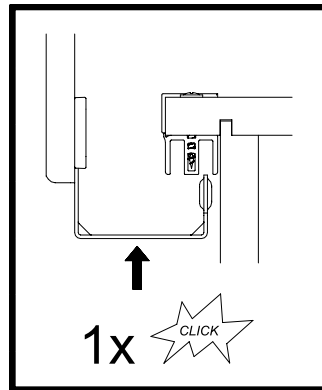
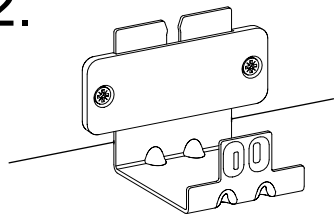


1.



955

2.



19

6x 177

